

LINEALUCE LED RECESSED MONOCHROME

ATTENZIONE:

LA SICUREZZA DELL'APPARECCHIO E' GARANTITA SOLO CON L'USO APPROPRIATO DELLE SEGUENTI ISTRUZIONI; PERTANTO E' NECESSARIO CONSERVARLE.

WARNING:

THE SAFETY OF THIS FIXTURE IS GUARANTEED ONLY IF YOU COMPLY WITH THESE INSTRUCTIONS; REMEMBER TO CONSERVE IN A SAFE PLACE.

ATTENTION:

LA SECURITE DE L'APPAREIL N'EST GARANTIE QU'EN CAS D'UTILISATION CORRECTE DES INSTRUCTIONS SUIVANTES; IL FAUT PAR CONSEQUENT LES CONSERVER.

ACHTUNG:

DIE SICHERHEIT DES GERÄTES WIRD NUR DURCH SACHGEMÄSSE BEFOLGUNG NACHSTEHENDER ANWEISUNGEN GEWÄHRLEISTET; IHRE AUFBEWAHRUNG IST DESHALB SEHR WICHTIG.

ATTENTIE:

DE VEILIGHEID VAN DE APPARATUUR IS SLECHTS DAN GEGARANDEERD ALS MEN DE VOLGENDE INSTRUKTIES STRIKT OPVOLGT; DAAROM MOET MEN ZE OOK BEWAREN.

ATENCION:

LA SEGURIDAD DEL APARATO SE GARANTIZA SOLO CUMPLIENDO CUIDADOSAMENTE LAS SIGUIENTES INSTRUCCIONES; POR ELLO, ES NECESARIO CONSERVARLAS.

ADVARSEL:

APPARATETS SIKKERHET GARANTERES BARE VED KORREKT BRUK AV FØLGENDE ANVISNINGER. DET ER DERFOR NØDVENDIG Å OPPBEVARE DEM.

PAS PÁ:

SIKKERHEDEN VED BRUG AF APPARATET KAN KUN GARANTERES, HVIS DISSE ANVISNINGER FØLGES; SØRG DERFOR FOR AT GEMME DEM.

OBSERVERA!

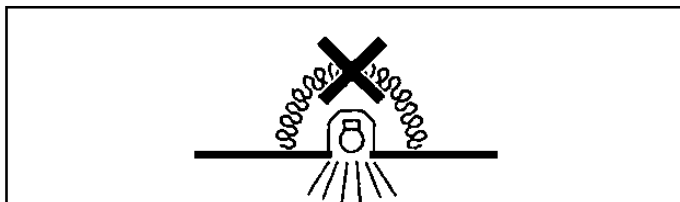
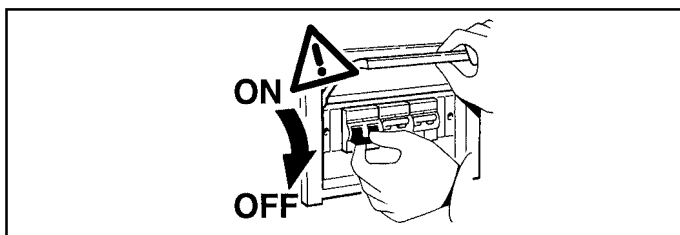
UTRUSTNINGENS SÄKERHET KAN ENDAST GARANTERAS OM DESSA ANVISNINGAR RESPEKTAS I DETALJ. SPARA DÄRFÖR DESSA ANVISNINGAR FÖR FRAMTIDA KONSULTATION.

ВНИМАНИЕ:

МЫ ГАРАНТИРУЕМ БЕЗОПАСНУЮ ЭКСПЛУАТАЦИЮ ИЗДЕЛИЯ ТОЛЬКО ПРИ СОБЛЮДЕНИИ СЛЕДУЮЩИХ ИНСТРУКЦИЙ; С ЭТОЙ ЦЕЛЬЮ НЕОБХОДИМО СОХРАНИТЬ ДАННУЮ БРОШЮРУ.

警告:

本照明器材安全安装必须按照本使用说明书进行；记住需要妥善保管。



I L'apparecchio non deve, in alcuna circostanza, essere coperto con materiali isolanti o similari.

GB The fixture must not be covered, under any circumstances, by insulating materials or the like.

F L'appareil ne doit, en aucun cas, être couvert par un matériau isolant ou autre.

D Das Gerät darf auf keinen Fall mit Isoliermaterial oder ähnlichem bedeckt werden.

NL Het apparaat mag in geen geval bedekt worden met isoleringsmateriaal of dergelijke.

E El aparato no debe ser protegido con material aislante o parecido, por ninguna causa.

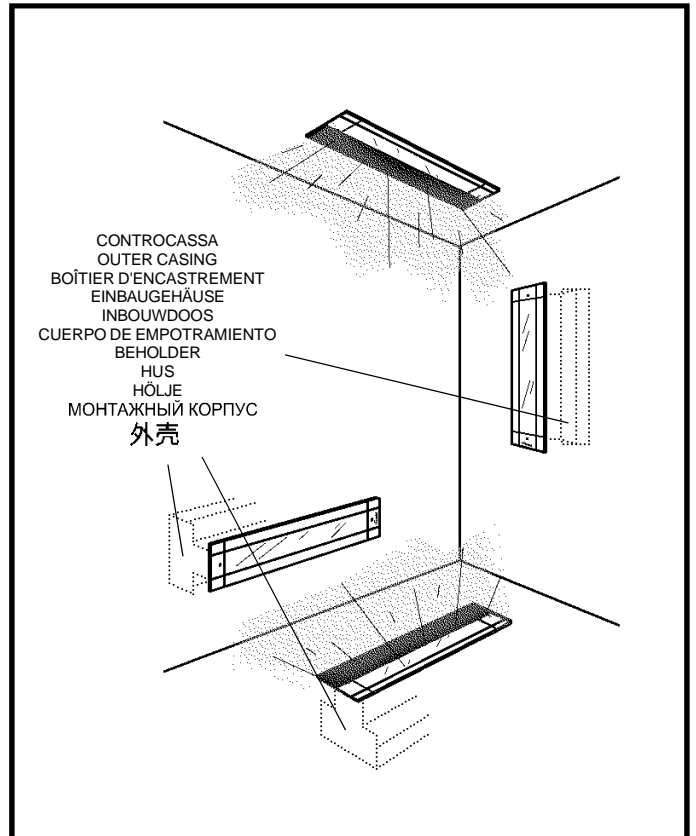
DK Apparatet må under ingen omstændigheder tildækkes med isolerende materiale eller lignende materiale.

N Apparatet må aldri i noen som helst tilfeller dekkes med isolerende materiale eller lignende.

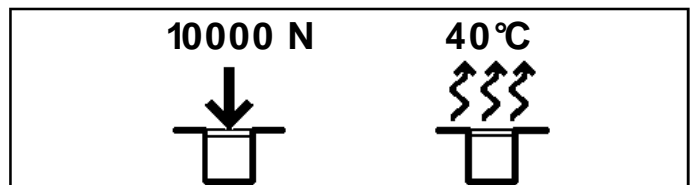
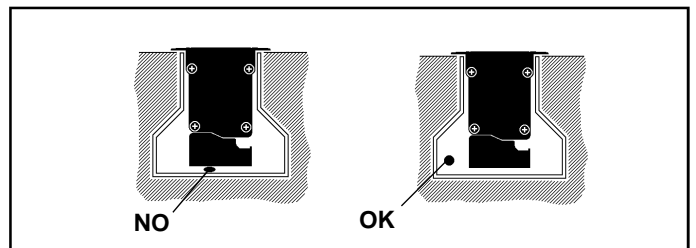
S Utrustningen får inte under några omständigheter täckas över med isolerande material eller liknande.

RUS Категорически запрещается покрывать прибор изоляционным или подобным материалом.

CN 装置在任何情况下都不能用绝缘材料或类似物覆盖。



CONTROCASSA
OUTER CASING
BOÎTIER D'ENCASTREMENT
EINBAUEGHÄUSE
INBOUWDOOS
CUERPO DE EMPOTRAMIENTO
BEHOLDER
HUS
HÖLJE
МОНТАЖНЫЙ КОРПУС
外壳



I Gli apparecchi sono stati progettati e collaudati per reggere un carico statico fino a 10000 N (in funzione della controcassa), per installazioni in zone esclusivamente pedonali o iclabili, La bassa temperatura superficiale (40°C), non crea limitazioni d'installazione.

GB The fittings have been designed and tested to withstand a static load of 10000 N (based on the outer casing) for installation exclusively in pedestrian or bicycle areas. The low surface temperature (40°C) impose no limits on installation.

F Les appareils ont été spécialement conçus et testés pour supporter une charge statique pouvant atteindre 10000 N (en fonction de la boîte de réservation), pour l'installation dans des zones seulement piétonnes ou cyclables.

La température de surface réduite (40°C) ne pose aucune limitation d'installation.

D Bei der Entwicklung und Prüfung der Leuchten wurde sichergestellt, dass sie einer statischen Belastung von bis zu 10000 N standhalten - je nach Einbauehäuse; damit eignen sie sich ausschließlich zur Installation auf Geh- oder Fahrradwegen. Dank der niederen Temperatur der Kontaktflächen (40°C) sind bei der Installation keine diesbezüglichen Einschränkungen gegeben.

NL De apparaten zijn ontworpen en goedgekeurd voor het dragen van een statische lading tot aan 10000 N (met betrekking tot de inbouwdoos) voor installaties in gebieden die alleen door voetgangers of fietsers worden begaan.

De lage oppervlaktetemperatuur (40°C) hoeft geen beperking voor de installatiete vormen.

E Los aparatos han sido diseñados y ensayados para resistir una carga estática de 10000 N (en función del cuerpo de empotramiento), para instalaciones exclusivamente en zonas para peatones o bicicletas.

La baja temperatura superficial (40°C) no impone limitaciones de instalación.

DK Armaturerne er udviklet og afprøvet til en statisk belastning på op til 10000 N (alt efter indbygningselementet) til installationer udelukkende på fortove eller på cykelstier. Den lave overfladetemperatur (40°C) gør, at der ikke er nogen begrænsninger ved installationen.

N Monteringen er blitt designet og testet for å motstå en statisk belastning på 10000 N (basert på det ytre huset) for installasjon utelukkende i gang- eller sykkelområder.

Den lave overfladetemperaturen (40°C) gir ingen begrensninger for installasjonen.

S Utrustningen är konstruerad och testad för att tåla en statisk belastning på upp till 10000 N (beroende på höljet) och ska endast installeras i områden med gågator eller cykelvägar. Den låga yttemperaturen (40°C) ger inga installationsbegränsningar.

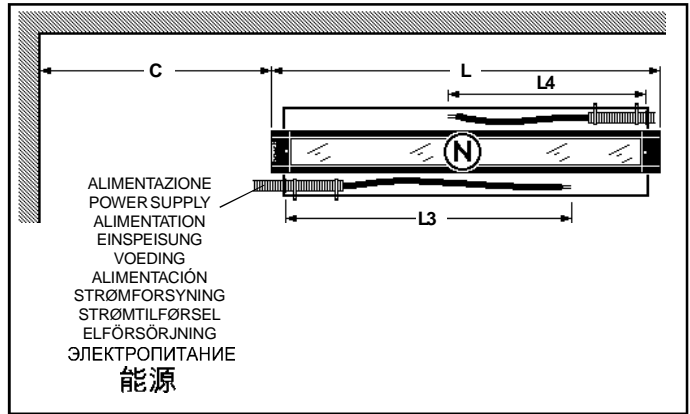
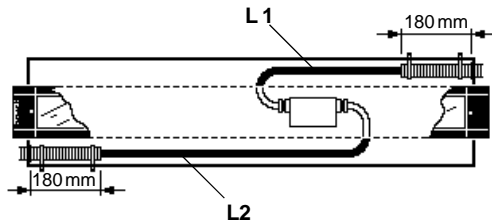
RUS Приборы были спроектированы и испытаны на статическую нагрузку вплоть до 10000N (в зависимости от типа монтажного корпуса) для монтажа исключительно в пешеходных или велосипедных зонах.

Низкая температура поверхности (40°C) не требует никаких ограничений по установке.

CN 此配件经设计和测试可以经受 10000N 公斤 (基于外壳)

的静载重, 仅适用于安装在步行或自行车行驶区域。

低表面温度 (40 摄氏度) 对于安装无利用限制。

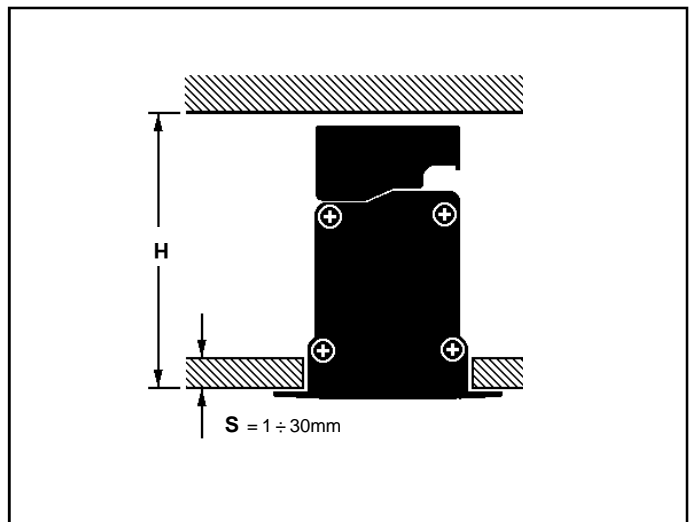
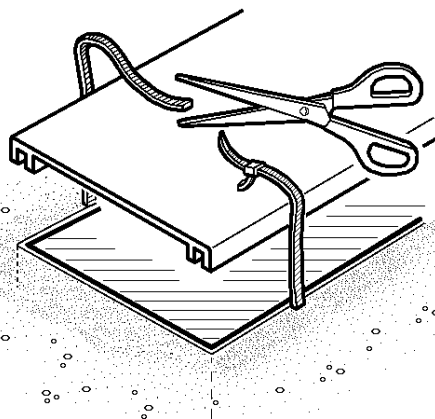


ART.	CONTROCASSA OUTER CASING BOÎTIER D'ENCASTREMENT EINBAUHEHÄUSE INBOUWDOOS CUERPO DE EMPOTRAMIENTO BEHOLDER HUS HÖLJE МОНТАЖНЫЙ КОРПУС 外壳	L1 (mm)	L2 (mm)
BB73 - BA53 BA54 - BB76 BA62 - BA63	5902		790
BB74 - BA56 BA57 - BB77 BA65 - BA66 BD67 - BD68	5903	790	990
BB75 - BA59 BA60 - BB78 BA68 - BA69 BD69 - BD70	5904		1190

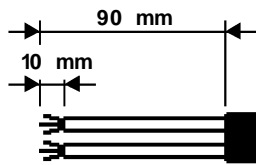
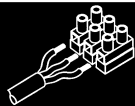
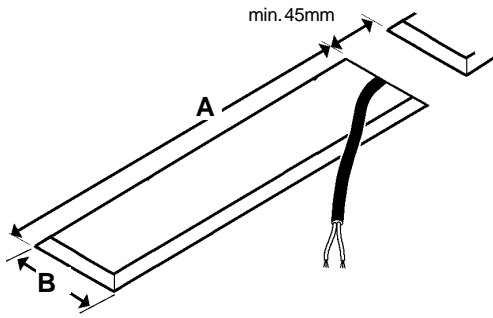
- I Disporre i cavi ai lati del modulo come indicato in figura. Le lunghezze "L1" ed "L2" indicate in tabella, sono comprensive del tratto di cavo interno al tubo corrugato.
- GB Place the cables on the sides of the module as indicated in the figure. Lengths "L1" and "L2" indicated in the table include the portion of the cables on the inside of the corrugated tube.
- F Disposez les câbles sur les côtés du module comme illustré (voir figure). Les longueurs «L1» et «L2» indiquées au tableau comprennent la portion de câble à l'intérieur de la gaine.
- D Bringen Sie die Kabel der Abbildung entsprechend am Modul an. Die in der Tabelle angegebenen Längen „L1“ und „L2“ schließen das Kabelstück, das sich innerhalb der gerippten Röhre befindet, mit ein.
- NL Plaats de draden aan de zijanten van het armatuur zoals aangegeven in de afbeelding. De lengten "L1" en "L2" in de tabel zijn inclusief het stuk draad binnenin de geribte buis.
- E Disponer los cables a los lados del módulo, tal y como se indica en la figura. Las longitudes «L1» y «L2» indicadas en la tabla comprenden el tramo de cable interno del tubo arrugado.
- DK Anbring ledningerne på siderne af modulet, som vist i figuren. Længderne "L1" og "L2", som angivet i tabellen, omfatter den del af ledningen, der er inden i bølgerøret.
- N Plasser kablene på siden av modulet slik som indikert på figuren. Lengdene "L1" og "L2" som indikeres i tabellen inkluderer den delen av kablene som er på innsiden av det riflede røret.
- S Placera kablarna på produktens sidor, som indikeras i figuren. Längderna L1 och L2 som anges i tabellen inbegriper kabelpartiet inuti det korrugerade røret.
- RUS Расположите провода по бокам модуля, как показано на схеме. Длина "L1" и "L2", указанная в таблице, включает в себя отрезок внутреннего провода до гофрированной трубы.
- CN 按照图表把电缆定位在灯具两侧。图表指示的"L1"及"L2"的长度包括褶皱管道内的电缆部分。

- I Se la distanza "C" dalla parete è minore della lunghezza "L" e l'alimentazione proviene da sinistra, i cavi "L1" ed "L2" del modulo "N" vanno allungati come indicato dalla tabella seguente.
- GB If distance "C" from the wall is smaller than length "L" and the power supply is coming from the left, cables "L1" and "L2" of module "N" must be made longer, as shown in the following table.
- F Si la distance "C" par rapport au mur est inférieure à la longueur "L" et qu'il y a alimentation par la gauche, il faut allonger les câbles "L1" et "L2" du module "N" comme indiqué dans le tableau suivant.
- D Wenn der Abstand "C" von der Wand kleiner als die Länge "L" ist und die Einspeisung von links kommt, müssen die Kabel "L1" und "L2" des Moduls "N" wie in der folgenden Tabelle verlängert werden.
- NL Als de afstand "C" van de wand minder is dan de lengte "L" en de voeding van links af komt, moeten de kabels "L1" en "L2" van de module "N" worden verlengd, zoals aangegeven in de volgende tabel.
- E Si la distancia "C" de la pared es inferior a la longitud "L" y la alimentación llega desde la izquierda, los cables "L1" y "L2" del módulo "N" deben extenderse según indicado en la tabla siguiente.
- DK Hvis afstanden "C" fra væggen er mindre end længden "L" og strømforsyningen kommer fra venstre, skal ledningerne "L1" og "L2" i modulet "N" forlænges, som vist i følgende tabel.
- N Hvis avstanden "C" fra veggen er mindre enn lengden "L" og strømtilførselen kommer fra venstre, skal kablene "L1" og "L2" til modulet "N" forlenges som angitt i følgende tabel.
- S Om avståndet C från väggen är kortare än längden L och elförsörjningen kommer från vänster, ska kablarna L1 och L2 för modulet N förlängas enligt följande tabell.
- RUS Если расстояние "C" от стены меньше длины "L" и сетевой кабель подходит слева, провода "L1" и "L2" модуля «N» должны быть удлинены, как показано в таблице ниже.
- CN 如果与墙壁的距离"C"比"L"长度小并且电源线从左面过来,就必须把灯具"N"的"L1"及"L2"电缆按照下列的图表加长。

ART.	L3 (mm)	L4 (mm)
BB73 - BA53 BA54 - BB76 BA62 - BA63		800
BB74 - BA56 BA57 - BB77 BA65 - BA66 BD67 - BD68	1500	1000
BB75 - BA59 BA60 - BB78 BA68 - BA69 BD69 - BD70	1800	1200

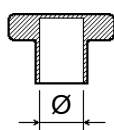
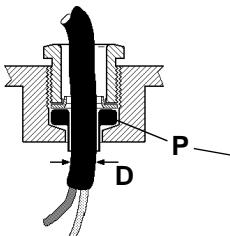
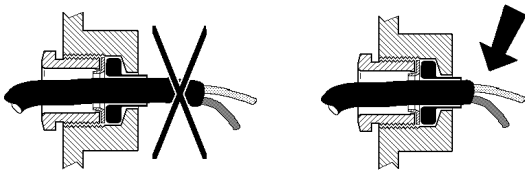
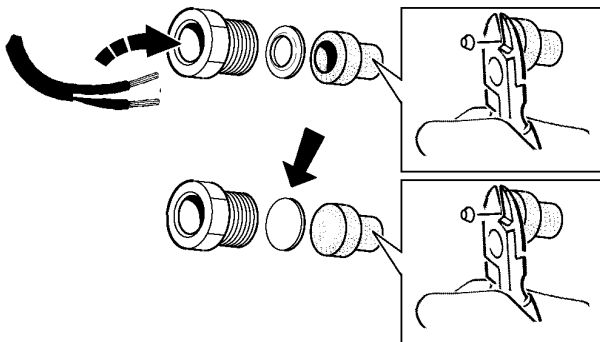


ART.	A (mm)	B (mm)	H (mm)	PESO - WEIGHT POIDS - GEWICHT GEWICHT - PESO - VÆGT - VEKT - VIKT BEC - 重量 (Kg)
BB73 - BA53 BA54 - BB76 BA62 - BA63	627			3,1
BB74 - BA56 BA57 - BB77 BA65 - BA66 BD67 - BD68	931	73	118	4,2
BB75 - BA59 BA60 - BB78 BA68 - BA69 BD69 - BD70	1227			5,6

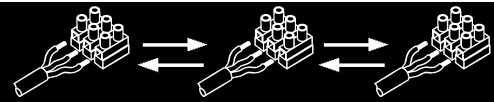
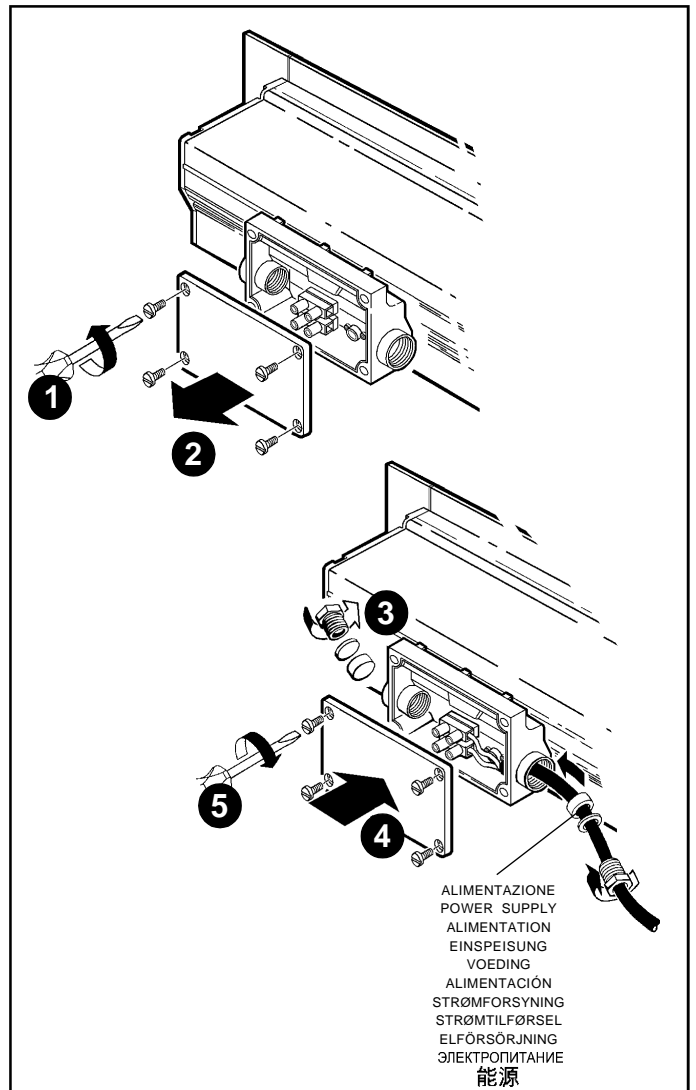


max
11 mm

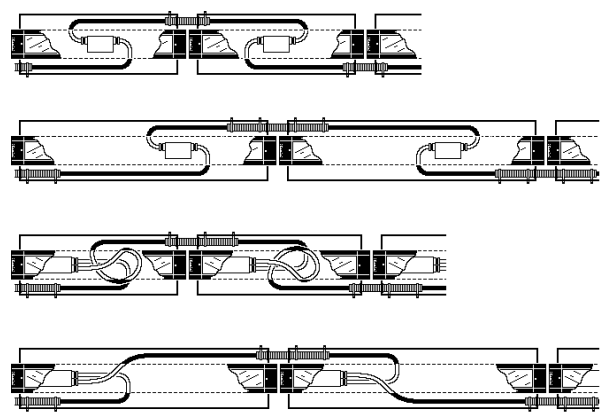
ALIMENTAZIONE
POWER SUPPLY
ALIMENTATION
EINSPEISUNG
VOEDING
ALIMENTACIÓN
STRØMFORSYNING
STRØMTILFØRSEL
ELFØRSØRJNING
ЭЛЕКТРОПИТАНИЕ
能源

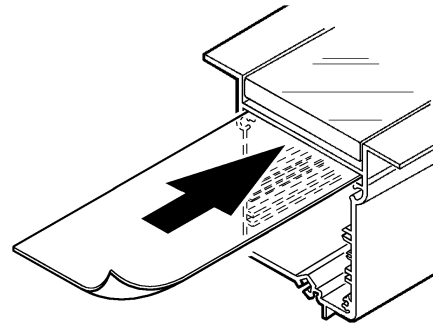
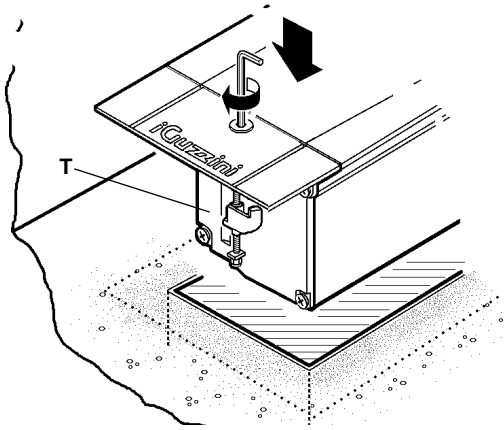


D (mm)	P Ø (mm)
6,5 ÷ 9,0	8,0
9,0 ÷ 11	10,5



- I E' possibile collegare in parallelo fino ad un numero massimo di 15 apparecchi (max. 6A per mm² di sezione del cavo).
- GB Up to maximum 15 fittings can be connected in parallel (max. 6A per mm² of cable section).
- F Il est possible de brancher en parallèle jusqu'à 15 appareils maximum (6A maxi. par mm² de section du câble).
- D Es können bis zu maximal 15 Leuchten parallel geschaltet werden (max. 6 A pro mm² Kabelquerschnitt).
- NL Het is mogelijk tot aan een maximaal aantal van 15 apparaten in parallel aan te sluiten (max. 6A per mm² van de diameter van de kabel).
- E Se puede conectar en paralelo un número máximo de 15 aparatos (máx. 6A por mm² de sección del cable).
- DK Der kan tilsluttes maks. 15 apparater i parallellforbindelse (maks. 6A pr. mm² ledningsnit).
- N Det er mulig å koble til i parallell opptil maksimalt 15 apparater (maks. 6A pr. mm² kabelverrsnitt).
- S Det går att parallellkoppla upp till max. 15 apparater (max. 6A per mm² kabelvärnsnitt).
- RUS Можно выполнить параллельное подключение вплоть до 15 приборов (макс. 6 А на мм² сечения кабеля).
- CN 最多可以平行式连接15个灯具 (电缆部分的最大电流为6 A/mm²)。





I In caso di rottura del vetro il prodotto non può essere utilizzato, contattare il costruttore per la sua sostituzione.

GB Should the glass break, the product cannot be used. Contact the manufacturer about its replacement.

F En cas de cassure du verre, ne pas utiliser le produit et contacter aussitôt le fabricant pour son remplacement.

D Im Falle einer Beschädigung des Glases darf das Produkt nicht verwendet werden. Setzen Sie sich bitte mit dem Hersteller in Verbindung, der für den Ersatz sorgen wird.

NL In geval het glas gebroken is kan het product niet worden gebruikt. Neem contact op met de fabrikant voor de vervanging van het glas.

E En caso de ruptura del cristal no utilizar el producto y contactar el fabricante para la sustitución.

DK Hvis produktets glas ødelægges, kan det ikke anvendes. Kontakt forhandleren med henblik på udskiftning.

N I tilfelle glasset går i stykker kan produktet ikke tas i bruk, kontakt produsenten for utskifting av det.

S Om glaset går sönder kan inte produkten användas. Kontakta tillverkaren för att byta ut glaset.

RUS В случае разбивания стекла не используйте прибор, обратитесь к его производителю для замены.

CN 如果灯具玻璃损坏,产品将不能再用,替换必须联系生产商。

I Accertarsi che l'area "T" sulla quale poggierà la cornice non presenti sporgenze.

GB Make sure that area "T", on which the frame is to rest, has no protrusions.

F Assurez-vous que la surface "T" contre laquelle le cadre sera posé ne présente pas d'aspérités.

D Vergewissern Sie sich, dass der Bereich "T", auf dem der Rahmen aufliegen wird, keine Unebenheiten aufweist.

NL Verzeker u ervan de het deel "T", waarop de lijst zal worden geplaatst, geen uitsteeksel vertoont.

E Comprobar la ausencia de salientes en el área "T" donde se va a apoyar el marco.

DK Kontroller, at området "T", som kanten støtter mod, ikke rager ud nogen steder.

N Se til at området "T" der rammen hviler, ikke har deler som stikker ut.

S Försäkra dig om att det inte finns några utstickande delar på området T där ramen vilar.

RUS Проверьте, чтобы площадь "T", на которую опирается рамка, не имела выступов.

CN 请确定在灯框靠放的区域"T"上没有凸出物。

I Per l'eventuale estrazione del modulo, allentare una delle due viti, agire poi sull'altra fino ad ottenere il sollevamento del prodotto.

GB To pull out the module - if needed - loosen one of the two screws and then lift the product by means of the other screw.

F Pour sortir le module, en cas de besoin, desserrez d'abord une des deux vis puis agissez sur l'autre jusqu'à ce que vous puissiez soulever le produit.

D Wenn Sie das Modul herausnehmen möchten, lösen Sie eine der beiden Schrauben und drehen Sie dann an der anderen, bis es sich hebt.

NL Voor de eventuele verwijdering van de module dient u een van de twee schroeven los te maken en aan de andere te draaien totdat het apparaat wordt opgetild.

E Para extraer el módulo, aflojar uno de los dos tornillos y desatornillar el otro tornillo hasta levantar el producto.

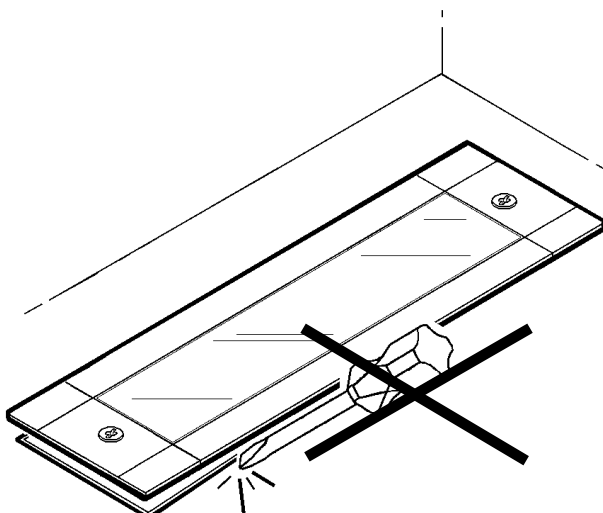
DK For at trække modulet ud skal man løsne en af de to skruer og dreje den anden, så produktet løftes.

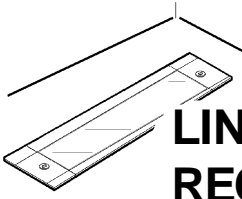
N For en eventuell uttrekking av modulen, løsne på en av de to skruene, skru på den andre til produktet løftes.

S Om modulen måste dras ut, lossa på en av de två skruvarna och sedan på den andra skruven för att lyfta upp modulen.

RUS При необходимости демонтировать модуль ослабьте один из шурупов, затем ослабьте другой вплоть до высвобождения прибора.

CN 如果需要拔出灯具应先放松两个螺钉中的其中一个,然后再放松另一个直到灯具升起来。





LINEALUCE LED RECESSED MONOCHROME

تحذير:

لا يمكن ضمان سلامة هذا الجهاز إلا إذا التزمت بهذه التعليمات. يجب حفظها في مكان آمن.

ATTENZIONE:

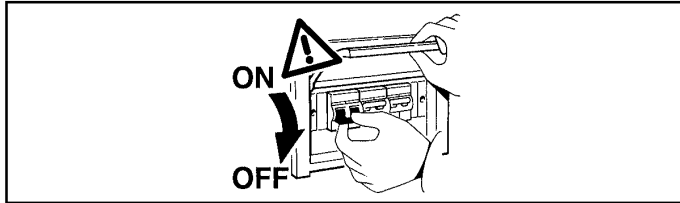
LA SICUREZZA DELL'APPARECCHIO E' GARANTITA SOLO CON L'USO APPROPRIATO DELLE SEGUENTI ISTRUZIONI; PERTANTO E' NECESSARIO CONSERVARLE.

WARNING:

THE SAFETY OF THIS FIXTURE IS GUARANTEED ONLY IF YOU COMPLY WITH THESE INSTRUCTIONS; REMEMBER TO CONSERVE IN A SAFE PLACE.

ATENCION:

LA SEGURIDAD DEL APARATO SE GARANTIZA SOLO CUMPLIENDO CUIDADOSAMENTE LAS SIGUIENTES INSTRUCCIONES; POR ELLO, ES NECESARIO CONSERVARLAS.

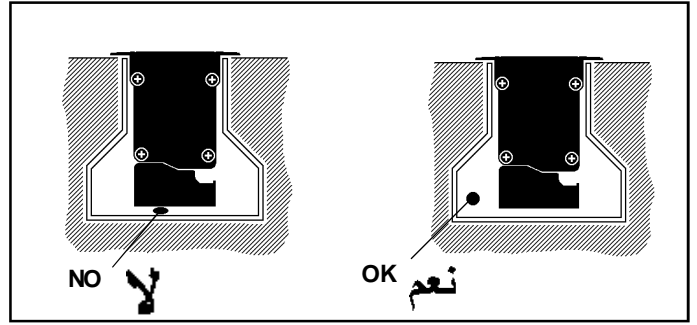
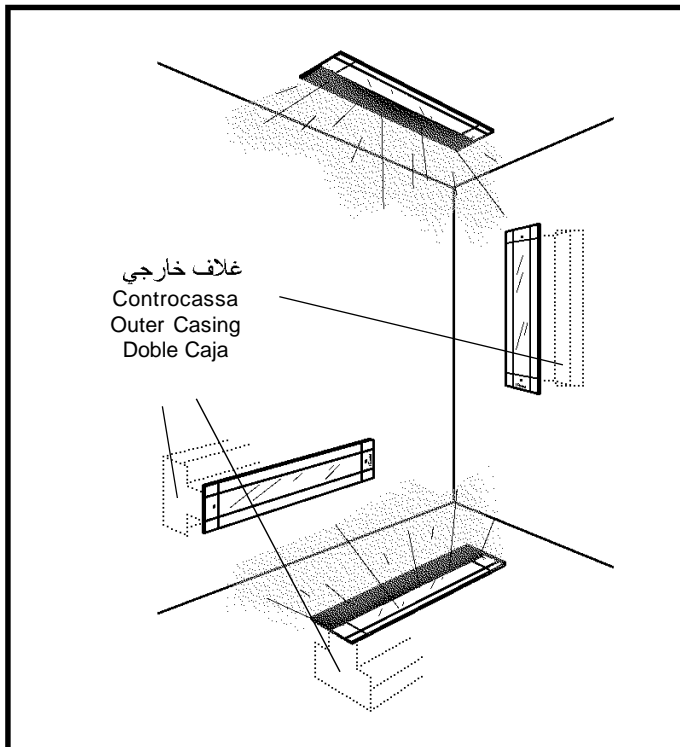


يجب عدم تغطية الجزء المركب، بأي حال من الأحوال، عر بمواد عازلة أو ما شابه ذلك.

I N.B.: L'apparecchio non deve, in alcuna circostanza, essere coperto con materiale isolante o similare.

GB N.B.: The fixture must not be covered, under any circumstances, by insulating materials or the like.

E NOTA: El aparato no debe ser protegido con material aislante o parecido, por ninguna causa.



10000 N

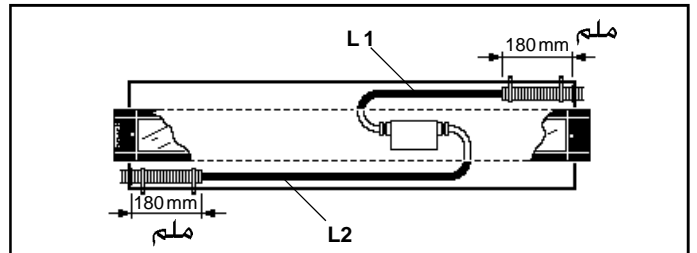
40°C

تم تصميم واختبار هذه الأجهزة، لكي تتحمل عبئ إستاتي إلى غاية 10000 كغم، ولكي يتم عر تركيبها في المناطق المخصصة للمشاة أو للدراجات الهوائية. لا تؤثر درجة الحرارة السطحية المنخفضة (40 درجة مئوية) على عملية التركيب.

I Gli apparecchi sono stati progettati e collaudati per reggere un carico statico fino a 10000 N, per installazioni in zone esclusivamente pedonali o ciclabili. La bassa temperatura superficiale (40°C), non crea limitazioni d'installazione.

GB The fittings have been designed and tested to withstand a static load of 10000 N for installation exclusively in pedestrian or bicycle areas. The low surface temperature (40°C) impose no limits on installation.

E Los aparatos han sido diseñados y ensayados para resistir una carga estática de 10000 N, para instalaciones exclusivamente en zonas para peatones o bicicletas. La baja temperatura superficial (40°C) no impone limitaciones de instalación.



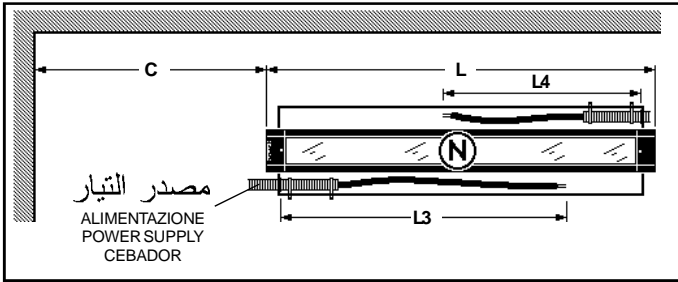
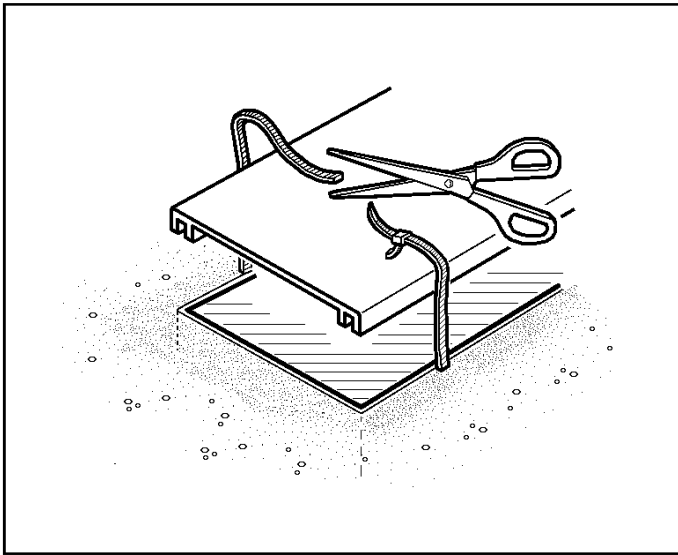
ART.	غلاف خارجي Controcassa Outer Casing Doble Caja	L1 (mm) ملم	L2 (mm) ملم
BB73 - BA53 BA54 - BB76 BA62 - BA63	5902		790
BB74 - BA56 BA57 - BB77 BA65 - BA66 BD67 - BD68	5903	790	990
BB75 - BA59 BA60 - BB78 BA68 - BA69 BD69 - BD70	5904		1190

قم بموضعة الكبلات على جوانب الوحدة كما هو مشار إليه في الرسم. الأطوال "L1" و "L2" مشار إليها في الجدول، تشمل أجزاء الكبلات في الجزء الداخلي من الأنبوب المتعرج.

I Disporre i cavi ai lati del modulo come indicato in figura. Le lunghezze "L1" ed "L2" indicate in tabella, sono comprensive del tratto di cavo interno al tubo corrugato.

GB Place the cables on the sides of the module as indicated in the figure. Lengths "L1" and "L2" indicated in the table include the portion of the cables on the inside of the corrugated tube.

E Disponer los cables a los lados del módulo, tal y como se indica en la figura. Las longitudes "L1" y "L2" indicadas en la tabla comprenden el tramo de cable interno del tubo arrugado.



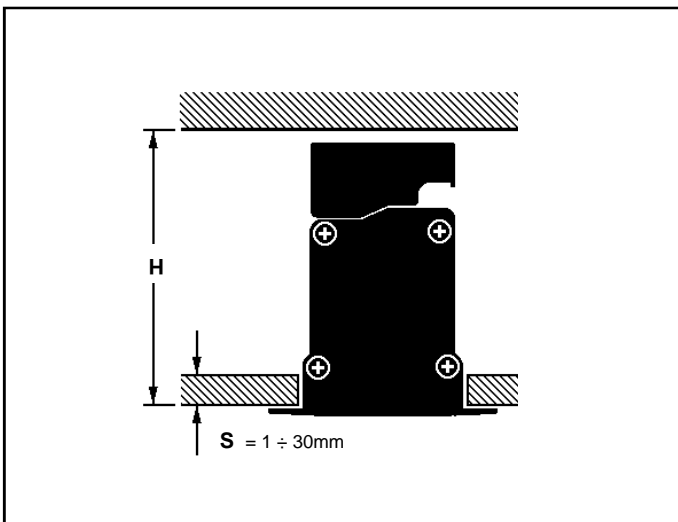
إذا كانت المسافة "C" عن الحائط أقل من الطول "L" وتزويد الطاقة يأتي من اليسار، يجب عز تمديد الكابلات "L1" و "L2" من الوحدة "N" كما هو مبين في الرسم.

I Se la distanza "C" dalla parete è minore della lunghezza "L" e l'alimentazione proviene da sinistra, i cavi "L1" ed "L2" del modulo "N" vanno allungati come indicato dalla tabella seguente.

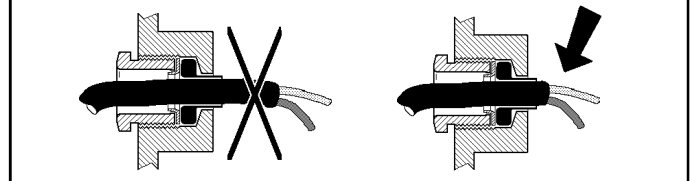
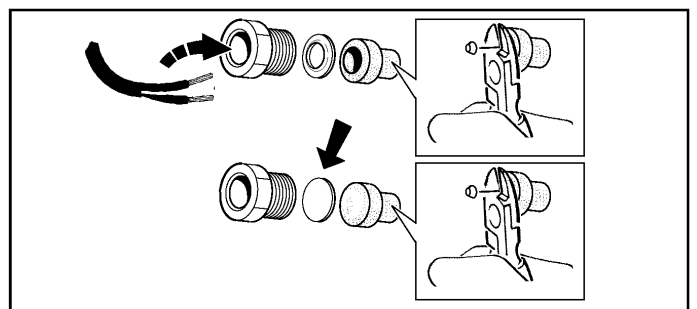
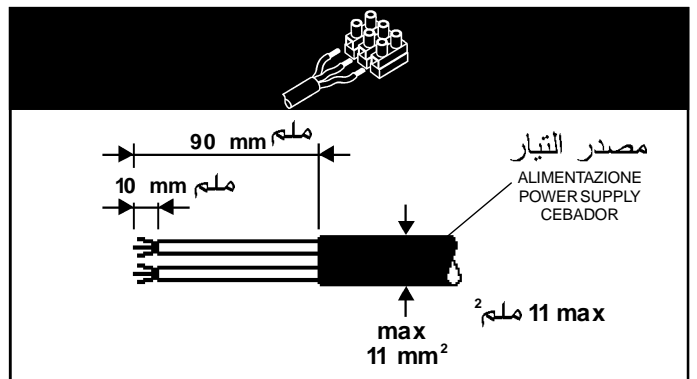
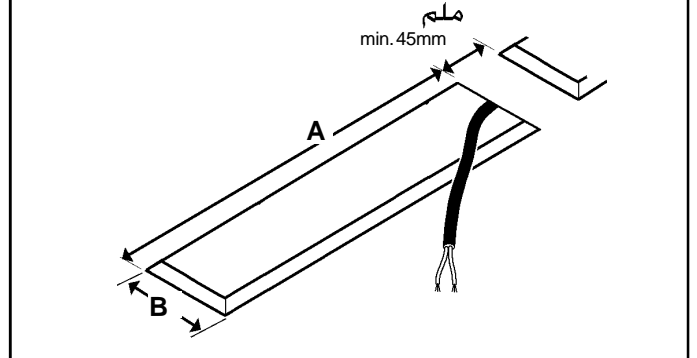
GB If the distance "C" from the wall is less than length "L" and the power supply comes from the left, cables "L1" and "L2" of module "N" should be lengthened as shown in the figure.

E Si la distancia "C" desde la pared es menor que la longitud "L" y la alimentación procede de la izquierda, los cables "L1" y "L2" del módulo "N" se deben prolongar, tal y como se indica en la siguiente tabla.

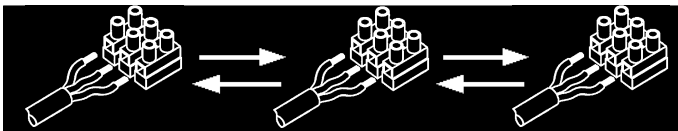
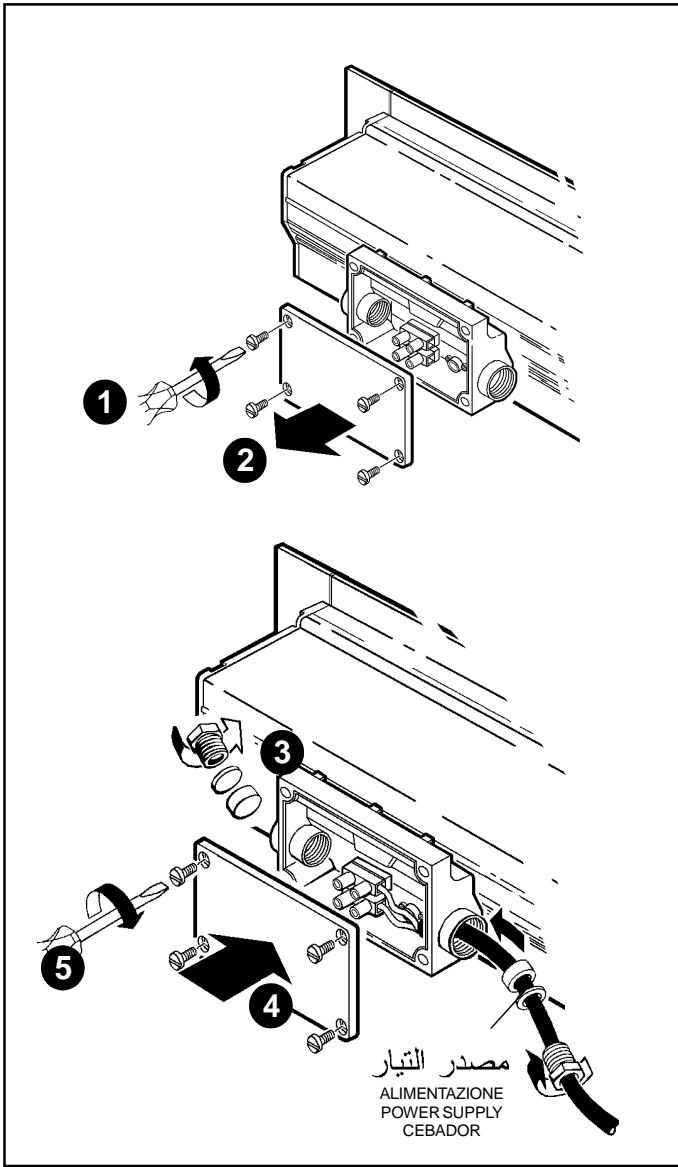
ART.	L3 (mm)	L4 (mm)
BB73 - BA53 BA54 - BB76 BA62 - BA63	800	
BB74 - BA56 BA57 - BB77 BA65 - BA66 BD67 - BD68	1500	1000
BB75 - BA59 BA60 - BB78 BA68 - BA69 BD69 - BD70	1800	1200



ART.	A (mm) ملم	B (mm) ملم	H (mm) ملم	الوزن Peso Weight Peso (Kg) كغم
BB73 - BA53 BA54 - BB76 BA62 - BA63	627			3,1
BB74 - BA56 BA57 - BB77 BA65 - BA66 BD67 - BD68	931	73	118	4,2
BB75 - BA59 BA60 - BB78 BA68 - BA69 BD69 - BD70	1227			5,6



D (mm) ملم	P (mm) ملم
6,5 ÷ 9,0	8,0
9,0 ÷ 11	10,5

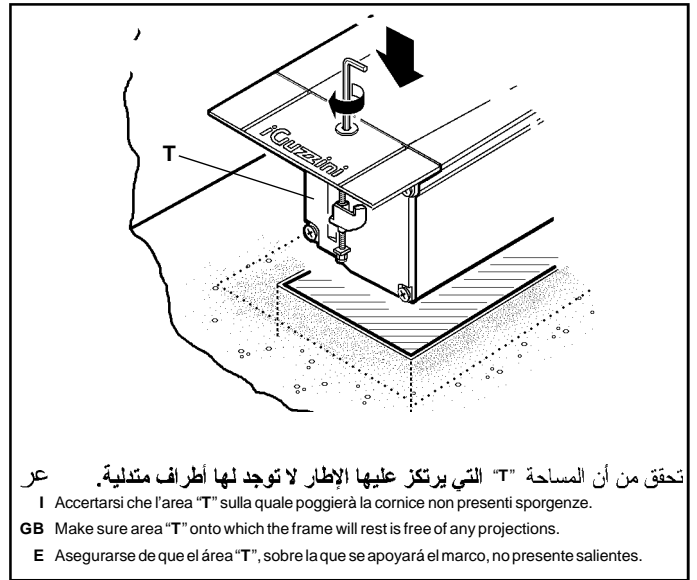
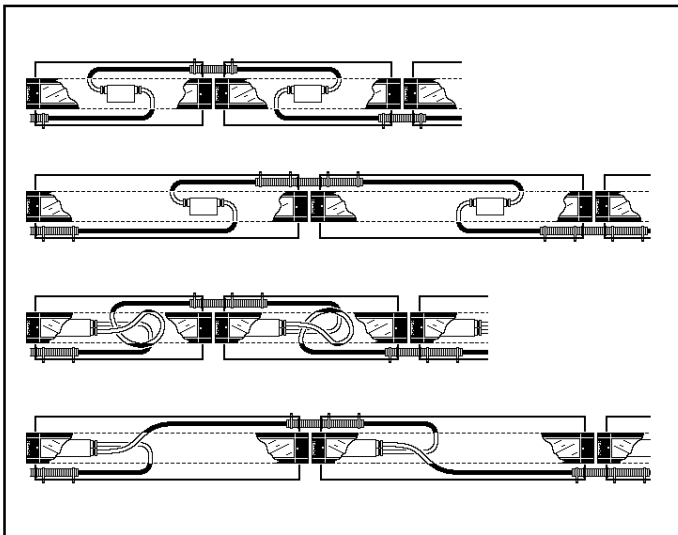


من الممكن التوصيل بالتوازي حتى الوصول الى 15 جهاز على الاقصى (اقصى حمل 6 امبير لكل ملترمربع من مقطع السلك)

I E' possibile collegare in parallelo fino ad un numero massimo di 15 apparecchi (max. 6A per mm² di sezione del cavo).

GB You can connect up to a maximum of 15 luminaires in parallel (max. 6A per mm² of cable section).

E Se pueden conectar en paralelo hasta un máximo de 15 aparatos (máx. 6A para mm² de sección del cable).



تحقق من أن المساحة "T" التي يرتكز عليها الإطار لا توجد لها أطراف متدلّية.

I Accertarsi che l'area "T" sulla quale poggierà la cornice non presenti sporgenze.

GB Make sure area "T" onto which the frame will rest is free of any projections.

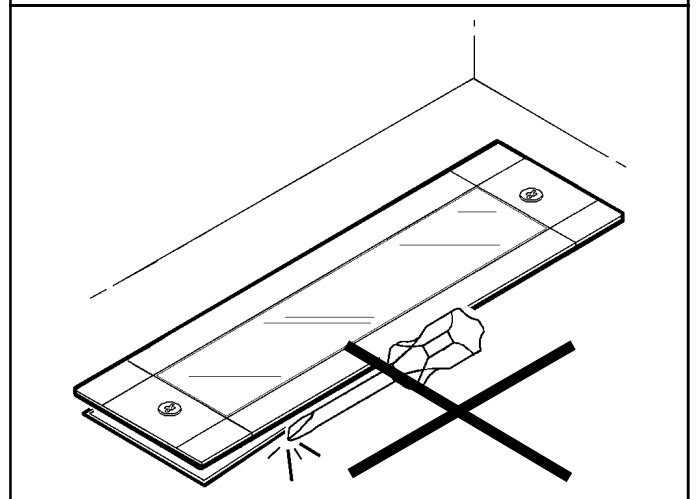
E Asegurarse de que el área "T", sobre la que se apoyará el marco, no presente salientes.

لتفكيك الوحدة - إذا اقتضى الأمر - حرر واحد من البرغيين ثم اعمل على الآخر حتى عر يكون باستطاعتك رفع المنتج إلى الأعلى.

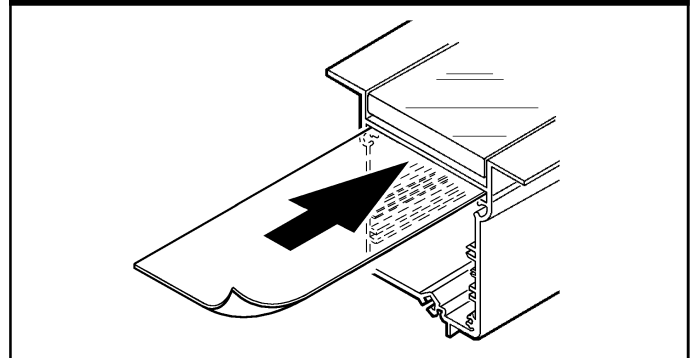
I Per l'eventuale estrazione del modulo, allentare una delle due viti, agire poi sull'altra fino ad ottenere il sollevamento del prodotto.

GB To remove the module - if need be - , loosen one of the two screws then act on the other one until you can lift the product up.

E Para la eventual extracción del módulo, aflojar uno de los dos tornillos y después ir aflojando el otro hasta lograr que el producto se levante.



art. 5501 - 5504 - 5505 - 5506 - 5507 - 5528
5529 - 5530 - 5531 - 5532 - 5533 - 5534



لا يمكن استعمال المنتج في حالة كسر الزجاج، وبالتالي يجب الاتصال بالصانع لاستبداله.

I In caso di rottura del vetro il prodotto non può essere utilizzato, contattare il costruttore per la sua sostituzione.

GB Should the glass break, the product cannot be used and you should contact the manufacturer for its replacement.

E No utilizar el producto en caso de ruptura del vidrio y contactar el fabricante para la sustitución.

I PERIODO GIORNALIERO DI ACCENSIONE AMMESSO

iGuzzini

1.154.627.01
IS09175/01

GB ALLOWED DAILY OPERATION PERIOD

F DURÉE QUOTIDIENNE D'ALLUMAGE ADMISSIBLE

D ERLAUBTE TÄGLICHE EINSCHALTDAUER

NL DAGELIJKSE ONTSTEKINGSPERIODE TOEGESTAAN

E PERIODO DIARIO DE ENCENDIDO PERMITIDO

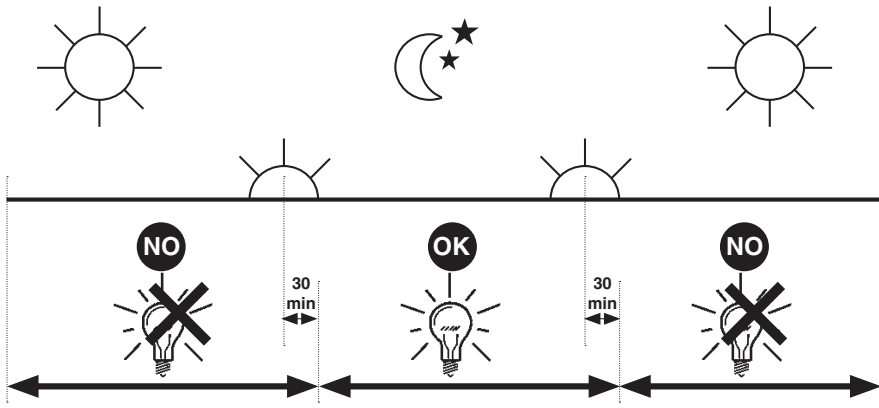
DK TILLADT TIDSRUM FOR DAGLIG TÆNDING

N TILLÄTT TENNINGSTID PR. DAG

S TILLÄTEN DAGLIG PERIOD SOM PRODUKTEN KAN VARA TÄND

RUS ЕЖЕДНЕВНАЯ ДОПУСТИМАЯ ПРОДОЛЖИТЕЛЬНОСТЬ РАБОТЫ

CN 允许的日常运营周期



I PERIODO GIORNALIERO DI ACCENSIONE AMMESSO

iGuzzini

1.154.627.01
IS09175/01

GB ALLOWED DAILY OPERATION PERIOD

F DURÉE QUOTIDIENNE D'ALLUMAGE ADMISSIBLE

D ERLAUBTE TÄGLICHE EINSCHALTDAUER

NL DAGELIJKSE ONTSTEKINGSPERIODE TOEGESTAAN

E PERIODO DIARIO DE ENCENDIDO PERMITIDO

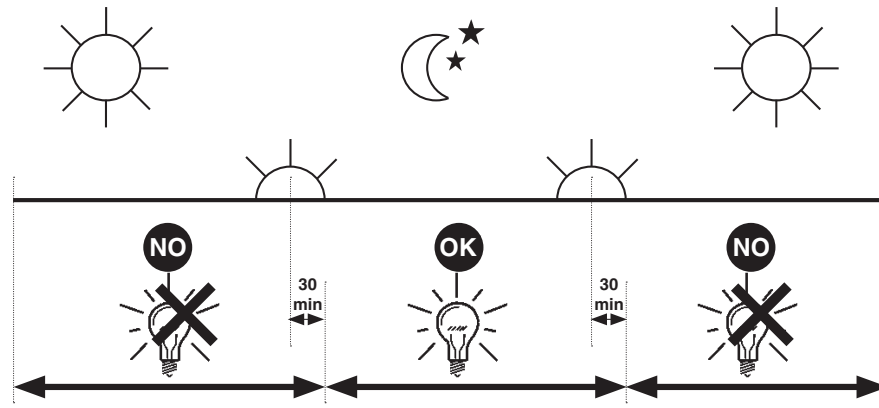
DK TILLADT TIDSRUM FOR DAGLIG TÆNDING

N TILLÄTT TENNINGSTID PR. DAG

S TILLÄTEN DAGLIG PERIOD SOM PRODUKTEN KAN VARA TÄND

RUS ЕЖЕДНЕВНАЯ ДОПУСТИМАЯ ПРОДОЛЖИТЕЛЬНОСТЬ РАБОТЫ

CN 允许的日常运营周期



I PERIODO GIORNALIERO DI ACCENSIONE AMMESSO

iGuzzini

1.154.627.01
IS09175/01

GB ALLOWED DAILY OPERATION PERIOD

F DURÉE QUOTIDIENNE D'ALLUMAGE ADMISSIBLE

D ERLAUBTE TÄGLICHE EINSCHALTDAUER

NL DAGELIJKSE ONTSTEKINGSPERIODE TOEGESTAAN

E PERIODO DIARIO DE ENCENDIDO PERMITIDO

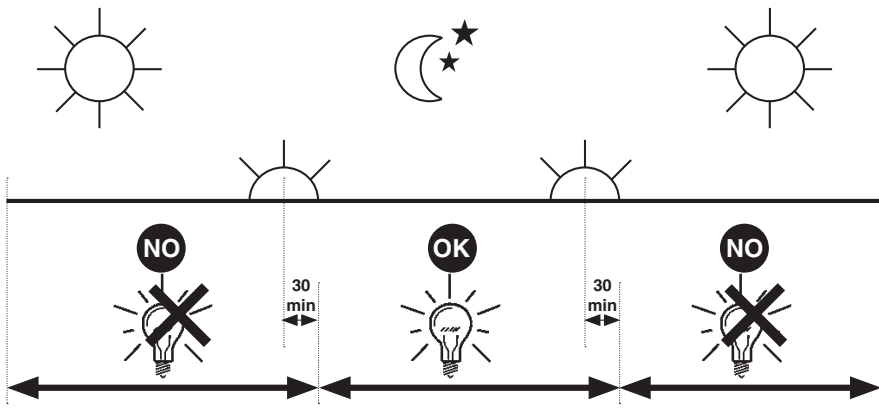
DK TILLADT TIDSRUM FOR DAGLIG TÆNDING

N TILLÄTT TENNINGSTID PR. DAG

S TILLÄTEN DAGLIG PERIOD SOM PRODUKTEN KAN VARA TÄND

RUS ЕЖЕДНЕВНАЯ ДОПУСТИМАЯ ПРОДОЛЖИТЕЛЬНОСТЬ РАБОТЫ

CN 允许的日常运营周期



I PERIODO GIORNALIERO DI ACCENSIONE AMMESSO

iGuzzini

1.154.627.01
IS09175/01

GB ALLOWED DAILY OPERATION PERIOD

F DURÉE QUOTIDIENNE D'ALLUMAGE ADMISSIBLE

D ERLAUBTE TÄGLICHE EINSCHALTDAUER

NL DAGELIJKSE ONTSTEKINGSPERIODE TOEGESTAAN

E PERIODO DIARIO DE ENCENDIDO PERMITIDO

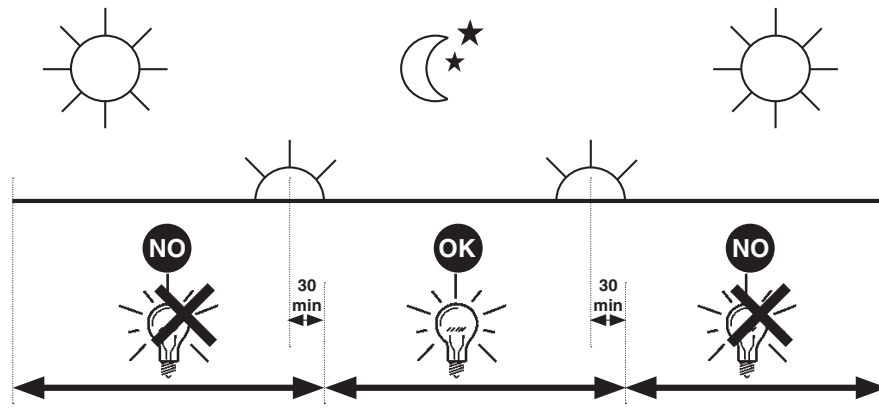
DK TILLADT TIDSRUM FOR DAGLIG TÆNDING

N TILLÄTT TENNINGSTID PR. DAG

S TILLÄTEN DAGLIG PERIOD SOM PRODUKTEN KAN VARA TÄND

RUS ЕЖЕДНЕВНАЯ ДОПУСТИМАЯ ПРОДОЛЖИТЕЛЬНОСТЬ РАБОТЫ

CN 允许的日常运营周期



1.154.544.00

IS00766/05

SOSTITUZIONE DEL LED
REPLACING THE LED
REPLACEMENT DE LA LED
AUSTAUSCHEN DER LED
VERVANGEN VAN DE LED
REEMPLAZO DEL LED
UDSKIFTNING AF LYSDIODE
BYTE AV LYSDIOD
UTSKIFTING AV DEN LYSEMITTERENDE DIODEN
ЗАМЕНА СИДа
发光二极管替换

I N.B.: Per la sostituzione del LED contattare l'azienda iGuzzini.

GB N.B.: For information on LED replacement please contact iGuzzini.

F N.B.: Pour procéder au remplacement de la LED, adressez-vous à la société iGuzzini.

D N.B.: Bezüglich des Austausches der LED kontaktieren Sie bitte die Firma iGuzzini.

NL N.B.: Voor het vervangen van de LED neemt u contact op met het bedrijf iGuzzini.

E NOTA: Para sustituir el LED llame a la empresa iGuzzini.

DK N.B.: For udskiftning af lysdioden, skal man kontakte iGuzzini.

N N.B.: For informasjon om skifte av LED, vennligst ta kontakt med iGuzzini.

S OBS! För byte av lysdioden, kontakta företaget iGuzzini.

RUS ПРИМЕЧАНИЕ:Для замены СИДов обращайтесь в компанию iGuzzini.

CN 注意: 如需LED更换的信息, 请联系iGuzzini.

I Gruppo di rischio 1, secondo norma **EN 62471: 2008**
GB Risk Group: 1, in compliance with Standard **EN 62471: 2008**
FR Groupe de risque 1, suivant la norme **EN 62471 : 2008**
DE Risikogruppe 1, gemäß Vorschrift **EN 62471: 2008**
NL Risicogroep 1, volgens de norm **EN 62471: 2008**
E Grupo de riesgo 1, según norma **EN 62471: 2008**
DK Faregruppe 1 i henhold til standarden **EN 62471: 2008**
N Risikogruppe 1, i henhold til forskriften **EN 62471: 2008**
S Riskgrupp 1, enligt standard **EN 62471: 2008**
RUS ГРУПП РИСК 1 В СООТВЕТСТВИИ СО **EN 62471: 2008**

CN 风险组:1
灯具和灯具系统的光生物学安全性符合标准 **EN 62471: 2008**

iGuzzini

1.154.544.00

IS00766/05

SOSTITUZIONE DEL LED
REPLACING THE LED
REPLACEMENT DE LA LED
AUSTAUSCHEN DER LED
VERVANGEN VAN DE LED
REEMPLAZO DEL LED
UDSKIFTNING AF LYSDIODE
BYTE AV LYSDIOD
UTSKIFTING AV DEN LYSEMITTERENDE DIODEN
ЗАМЕНА СИДа
发光二极管替换

I N.B.: Per la sostituzione del LED contattare l'azienda iGuzzini.

GB N.B.: For information on LED replacement please contact iGuzzini.

F N.B.: Pour procéder au remplacement de la LED, adressez-vous à la société iGuzzini.

D N.B.: Bezüglich des Austausches der LED kontaktieren Sie bitte die Firma iGuzzini.

NL N.B.: Voor het vervangen van de LED neemt u contact op met het bedrijf iGuzzini.

E NOTA: Para sustituir el LED llame a la empresa iGuzzini.

DK N.B.: For udskiftning af lysdioden, skal man kontakte iGuzzini.

N N.B.: For informasjon om skifte av LED, vennligst ta kontakt med iGuzzini.

S OBS! För byte av lysdioden, kontakta företaget iGuzzini.

RUS ПРИМЕЧАНИЕ:Для замены СИДов обращайтесь в компанию iGuzzini.

CN 注意: 如需LED更换的信息, 请联系iGuzzini.

I Gruppo di rischio 1, secondo norma **EN 62471: 2008**
GB Risk Group: 1, in compliance with Standard **EN 62471: 2008**
FR Groupe de risque 1, suivant la norme **EN 62471 : 2008**
DE Risikogruppe 1, gemäß Vorschrift **EN 62471: 2008**
NL Risicogroep 1, volgens de norm **EN 62471: 2008**
E Grupo de riesgo 1, según norma **EN 62471: 2008**
DK Faregruppe 1 i henhold til standarden **EN 62471: 2008**
N Risikogruppe 1, i henhold til forskriften **EN 62471: 2008**
S Riskgrupp 1, enligt standard **EN 62471: 2008**
RUS ГРУПП РИСК 1 В СООТВЕТСТВИИ СО **EN 62471: 2008**

CN 风险组:1
灯具和灯具系统的光生物学安全性符合标准 **EN 62471: 2008**

iGuzzini

1.154.544.00

IS00766/05

SOSTITUZIONE DEL LED
REPLACING THE LED
REPLACEMENT DE LA LED
AUSTAUSCHEN DER LED
VERVANGEN VAN DE LED
REEMPLAZO DEL LED
UDSKIFTNING AF LYSDIODE
BYTE AV LYSDIOD
UTSKIFTING AV DEN LYSEMITTERENDE DIODEN
ЗАМЕНА СИДа
发光二极管替换

I N.B.: Per la sostituzione del LED contattare l'azienda iGuzzini.

GB N.B.: For information on LED replacement please contact iGuzzini.

F N.B.: Pour procéder au remplacement de la LED, adressez-vous à la société iGuzzini.

D N.B.: Bezüglich des Austausches der LED kontaktieren Sie bitte die Firma iGuzzini.

NL N.B.: Voor het vervangen van de LED neemt u contact op met het bedrijf iGuzzini.

E NOTA: Para sustituir el LED llame a la empresa iGuzzini.

DK N.B.: For udskiftning af lysdioden, skal man kontakte iGuzzini.

N N.B.: For informasjon om skifte av LED, vennligst ta kontakt med iGuzzini.

S OBS! För byte av lysdioden, kontakta företaget iGuzzini.

RUS ПРИМЕЧАНИЕ:Для замены СИДов обращайтесь в компанию iGuzzini.

CN 注意: 如需LED更换的信息, 请联系iGuzzini.

I Gruppo di rischio 1, secondo norma **EN 62471: 2008**
GB Risk Group: 1, in compliance with Standard **EN 62471: 2008**
FR Groupe de risque 1, suivant la norme **EN 62471 : 2008**
DE Risikogruppe 1, gemäß Vorschrift **EN 62471: 2008**
NL Risicogroep 1, volgens de norm **EN 62471: 2008**
E Grupo de riesgo 1, según norma **EN 62471: 2008**
DK Faregruppe 1 i henhold til standarden **EN 62471: 2008**
N Risikogruppe 1, i henhold til forskriften **EN 62471: 2008**
S Riskgrupp 1, enligt standard **EN 62471: 2008**
RUS ГРУПП РИСК 1 В СООТВЕТСТВИИ СО **EN 62471: 2008**

CN 风险组:1
灯具和灯具系统的光生物学安全性符合标准 **EN 62471: 2008**

iGuzzini

iGuzzini

2.509.386.00
ISO9176/01

الفترة الزمنية اليومية للتشغيل المسموح بها

- I PERIODO GIORNALIERO DI ACCENSIONE AMMESSO
- GB ALLOWED DAILY OPERATION PERIOD
- E PERIODO DIARIO DE ENCENDIDO PERMITIDO



iGuzzini

2.509.386.00
ISO9176/01

الفترة الزمنية اليومية للتشغيل المسموح بها

- I PERIODO GIORNALIERO DI ACCENSIONE AMMESSO
- GB ALLOWED DAILY OPERATION PERIOD
- E PERIODO DIARIO DE ENCENDIDO PERMITIDO



iGuzzini

2.509.386.00
ISO9176/01

الفترة الزمنية اليومية للتشغيل المسموح بها

- I PERIODO GIORNALIERO DI ACCENSIONE AMMESSO
- GB ALLOWED DAILY OPERATION PERIOD
- E PERIODO DIARIO DE ENCENDIDO PERMITIDO



iGuzzini

2.509.386.00
ISO9176/01

الفترة الزمنية اليومية للتشغيل المسموح بها

- I PERIODO GIORNALIERO DI ACCENSIONE AMMESSO
- GB ALLOWED DAILY OPERATION PERIOD
- E PERIODO DIARIO DE ENCENDIDO PERMITIDO



2.509.216.00
IS05718/01

استبدال الضوء LED
SOSTITUZIONE DEL LED
REPLACING THE LED
REEMPLAZO DEL LED

تنبیه: لاستبدال الضوء LED اتصل بشركة iGuzzini .

I N.B.: Per la sostituzione del LED contattare l'azienda iGuzzini.

GB N.B.: For information on LED replacement please contact iGuzzini.

E NOTA: Para sustituir el LED llame a la empresa iGuzzini.

فئة الخطر 1 . حسب مقاييس EN 62471: 2008 .

I Gruppo di rischio 1, secondo norma EN 62471: 2008

GB Risk Group: 1, in compliance with Standard EN 62471: 2008

E Grupo de riesgo 1, según norma EN 62471: 2008

iGuzzini

2.509.216.00
IS05718/01

استبدال الضوء LED
SOSTITUZIONE DEL LED
REPLACING THE LED
REEMPLAZO DEL LED

تنبیه: لاستبدال الضوء LED اتصل بشركة iGuzzini .

I N.B.: Per la sostituzione del LED contattare l'azienda iGuzzini.

GB N.B.: For information on LED replacement please contact iGuzzini.

E NOTA: Para sustituir el LED llame a la empresa iGuzzini.

فئة الخطر 1 . حسب مقاييس EN 62471: 2008 .

I Gruppo di rischio 1, secondo norma EN 62471: 2008

GB Risk Group: 1, in compliance with Standard EN 62471: 2008

E Grupo de riesgo 1, según norma EN 62471: 2008

iGuzzini

2.509.216.00
IS05718/01

استبدال الضوء LED
SOSTITUZIONE DEL LED
REPLACING THE LED
REEMPLAZO DEL LED

تنبیه: لاستبدال الضوء LED اتصل بشركة iGuzzini .

I N.B.: Per la sostituzione del LED contattare l'azienda iGuzzini.

GB N.B.: For information on LED replacement please contact iGuzzini.

E NOTA: Para sustituir el LED llame a la empresa iGuzzini.

فئة الخطر 1 . حسب مقاييس EN 62471: 2008 .

I Gruppo di rischio 1, secondo norma EN 62471: 2008

GB Risk Group: 1, in compliance with Standard EN 62471: 2008

E Grupo de riesgo 1, según norma EN 62471: 2008

iGuzzini

2.509.216.00
IS05718/01

استبدال الضوء LED
SOSTITUZIONE DEL LED
REPLACING THE LED
REEMPLAZO DEL LED

تنبیه: لاستبدال الضوء LED اتصل بشركة iGuzzini .

I N.B.: Per la sostituzione del LED contattare l'azienda iGuzzini.

GB N.B.: For information on LED replacement please contact iGuzzini.

E NOTA: Para sustituir el LED llame a la empresa iGuzzini.

فئة الخطر 1 . حسب مقاييس EN 62471: 2008 .

I Gruppo di rischio 1, secondo norma EN 62471: 2008

GB Risk Group: 1, in compliance with Standard EN 62471: 2008

E Grupo de riesgo 1, según norma EN 62471: 2008

iGuzzini

2.509.216.00
IS05718/01

استبدال الضوء LED
SOSTITUZIONE DEL LED
REPLACING THE LED
REEMPLAZO DEL LED

تنبیه: لاستبدال الضوء LED اتصل بشركة iGuzzini .

I N.B.: Per la sostituzione del LED contattare l'azienda iGuzzini.

GB N.B.: For information on LED replacement please contact iGuzzini.

E NOTA: Para sustituir el LED llame a la empresa iGuzzini.

فئة الخطر 1 . حسب مقاييس EN 62471: 2008 .

I Gruppo di rischio 1, secondo norma EN 62471: 2008

GB Risk Group: 1, in compliance with Standard EN 62471: 2008

E Grupo de riesgo 1, según norma EN 62471: 2008

iGuzzini

- I Istruzioni per le operazioni di servizio per l'apparecchio di illuminazione**
GB Instructions on luminaire service operations
F Instructions pour les opérations de service du luminaire
D Wartungsanleitung für die Leuchte
NL Instructies voor de onderhoudsoperaties op de verlichtingsarmatuur
E Instrucciones para las operaciones de servicio del aparato de alumbrado
DK Anvisninger i serviceindgreb på belysningsarmatur
N Anvisninger for betjening av lysapparatet
S Instruktioner för användning av belysningsanordningen
RUS Инструкции по эксплуатации осветительного прибора
CN 照明装置检修操作说明

Sostituire la lampada parzialmente esausta
 Replace the partly exhausted lamp
 Remplacer la lampe partiellement épuisée
 Die teilweise erschöpfte Lampe austauschen
 Vervang de gedeeltelijk lege lamp
 Sustituir la lámpara parzialmente agotada
 Udskift den delvist udtjente pære
 Skifte ut den delvis utbrente lyspæren
 Byt ut den delvis förbrukade lampan
 Замена частично отработавшей лампочки
 更换部分老化的灯泡



Spegnimento
 Switch it off
 Extinction
 Ausschaltung
 Uitschakeling
 Apagado
 Slukning
 Slukking
 Släckning
 Выключение
 关灯

Interrompere l'alimentazione dell'apparecchio
 Cut the power supply to the luminaire
 Couper l'alimentation du luminaire
 Stromversorgung der Leuchte unterbrechen
 Onderbreek de voeding van het apparaat
 Interrumpir la alimentación del aparato
 Afbryd armaturets strømforsyning
 Avbryt strømtilførselen til apparatet
 Koppla från anordningens strömförsörjning
 Отключить электропитание прибора
 中断装置供电



Aprire l'apparecchio
 Open the fixture
 Ouvrir le luminaire
 Das Gerät öffnen
 Open het apparaat
 Abrir el aparato
 Åbn armaturet
 Åpne apparatet
 Öppna anordningen
 Раскрыть прибор
 打开装置



Rimuovere la lampada esausta
 Remove the exhausted lamp
 Retirer la lampe épuisée
 Die alte Lampe entnehmen
 Verwijder de lege lamp
 Quitar la lámpara agotada
 Tag den udtjente pære ud
 Fjerne den utbrente lyspæren
 Ta bort den förbrukade lampan
 Вынуть старую лампочку
 取出老化的灯泡

Portarla in un centro di riciclaggio
 Carry it to a recycling centre
 La porter dans une déchetterie pour son recyclage
 Ordnungsgemäß entsorgen
 Breng de lamp naar een recyclingcentrum
 Llevarla a un centro de reciclaje
 Aflever den på en genbrugsstation
 Lever den til en miljøstasjon
 Lämna in den till en återvinningsanläggning
 Сдать ее в пункт приема утильсырья
 将其送往回收中心



Inserire la nuova lampada
 Introduce the new lamp
 Installer la lampe neuve
 Die neue Lampe einsetzen
 Doe de nieuwe lamp op zijn plek
 Montar la nueva lámpara
 Sæt den nye pære i
 Sette i den nye pæren
 Sätt i den nya lampan
 Вставить новую лампочку
 装入新灯泡

Inserire la nuova lampada nel portalampada
 Fit the new lamp into the socket
 Installer la nouvelle lampe dans le support de lampe
 Die neue Lampe in den Sockel einsetzen
 Doe de nieuwe lamp in de lamphouder
 Montar la nueva lámpara en el portalámpara
 Sæt den nye pære i fatningen
 Sette den nye pæren inn i lampeholderen
 Sätt i den nya lampan i lamphållaren
 Вставить новую лампочку в патрон
 将新灯泡插入灯泡架中



Riposizionare ottica
 Re-place the optic
 Remettre l'optique à sa place
 Die Optik wieder einsetzen
 Doe de optiek weer op zijn plaats
 Volver a montar la óptica
 Sæt den optiske enhed på plads
 Innstille linsen
 Flytta om optiken
 Отрегулировать линзы
 重新定位光头



Effettuare prova di funzionamento
 Perform operative test
 Procéder à un essai de fonctionnement
 Eine Funktionsprüfung durchführen
 Controleer de correcte werking
 Hacer una prueba de funcionamiento
 Afprøv funktionen
 Prøve om den fungerer
 Utför funktionstest
 Выполнить проверку исправности работы
 执行功能测试



I Istruzioni per la pulizia dell'apparecchio di illuminazione
GB Instructions on luminaire cleaning operations
F Instructions pour le nettoyage du luminaire
D Anweisungen zur Reinigung der Leuchte
NL Instructies voor de reiniging van de verlichtingsarmatuur
E Instrucciones para limpiar el aparato de alumbrado
DK Anvisninger i rengøring af belysningsarmaturet
N Anvisninger for rengjøring av lysapparatet
S Instruktioner för rengöring av belysningsanordningen
RUS Инструкции по чистке осветительного прибора
CN 照明装置清洁说明

Pulire l'apparecchio
Clean the fixture
Nettoyer le luminaire
Das Gerät reinigen
Reinig het apparaat
Limpiar el aparato
Rengør armaturet
Rengjøre apparatet
Rengör anordningen
Чистка прибора
清洁装置



Spegnimento
Switch it off
Extinction
Ausschaltung
Uitschakeling
Apagado
Slukning
Slukking
Släckning
Выключение
关灯

Interrompere l'alimentazione dell'apparecchio
Cut the power supply to the luminaire
Couper l'alimentation du luminaire
Stromversorgung der Leuchte unterbrechen
Onderbreek de voeding van het apparaat
Interrumpir la alimentación del aparato
Afbryd armaturets strømforsyning
Avbryt strømtilførselen til apparatet
Koppla från anordningens strömförsörjning
Отключить электропитание прибора
中断装置供电



Spolverare l'ottica esterna
Remove dust from the external optic
Dépoussiérer l'optique extérieure
Die externe Optik abstauben
Stof de externe optiek af
Quitar el polvo de la óptica exterior
Tør støvet af den udvendige optiske enhed
Fjerne støv fra den eksterne lysenheden
Damma av den yttre optiken
Вытереть пыль с внешней стороны линз
为外侧光头掸尘



Lavare l'ottica esterna
Wash the external optic
Laver l'optique extérieure
Die externe Optik waschen
Was de externe optiek
Lavar la óptica exterior
Vask den udvendige optiske enhed
Vaske den eksterne lysenheden
Rengör den yttre optiken
Вымыть линзы с внешней стороны
清洁外光头



Rimuovere l'ottica
Remove the optic
Retirer l'optique
Die Optik abnehmen
Verwijder de optiek
Quitar la óptica
Tag den optiske enhed af
Fjerne lysenheden
Ta bort optiken
Снять линзы
取下光头



Pulire la parte interna dell'apparecchio di illuminazione
Clean the inside of the fixture
Nettoyer l'intérieur du luminaire
Die Innenseite der Leuchte reinigen
Reinig de binnenzijde van de verlichtingsarmatuur
Limpiar el interior del aparato de alumbrado
Rengør belysningsarmaturets indvendige dele
Rengjøre lysapparatet innvendig
Rengör belysningsanordningen invändigt
Протереть осветительный прибор изнутри
清洁照明装置内部



Riposizionare ottica
Re-place the optic
Remettre l'optique à sa place
Die Optik wieder einsetzen
Doe de optiek weer op zijn plaats
Volver a montar la óptica
Sæt den optiske enhed på plads
Innstille linsen
Flytta om optiken
Отрегулировать линзы
重新定位光头



Effettuare prova di funzionamento
Perform operative test
Procéder à un essai de fonctionnement
Eine Funktionsprüfung durchführen
Controleer de correcte werking
Hacer una prueba de funcionamiento
Afprøv funktionen
Prøve om den fungerer
Utför funktionstest
Выполнить проверку исправности работы
执行功能测试



- I** Istruzioni per il fine vita e lo smaltimento dei componenti
GB Instructions on end-of-life and component disposal
F Instructions pour la gestion des composants en fin de vie et leur mise au rebut
D Anweisungen zur Entsorgung der Leuchtenkomponenten
NL Instructies voor het verwijderen van de armatuur en het recyclen van de onderdelen
E Instrucciones para el final de vida y la eliminación los componentes
DK Anvisninger i udtjent armatur og bortskaffelse af komponenter
N Anvisninger for endt levetid og avfallsbehandling av delene
S Instruktioner vid bortskaffning och kassering av komponenter
RUS Инструкции по утилизации прибора и его комплектующих по окончании его срока службы
CN 寿命期结束与零件废弃处置说明

<p>Spegnimento Switch it off Extinction Ausschaltung Uitschakeling Apagado Slukning Slukking Släckning Выключение 关灯</p> <p>Interrompere l'alimentazione dell'apparecchio Cut the power supply to the luminaire Couper l'alimentation du luminaire Stromversorgung der Leuchte unterbrechen Onderbreek de voeding van het apparaat Interrompirla alimentación del aparato Afbryd armaturets strømforsyning Avbryt strømtilførselen til apparatet Koppla från anordningens strömförsörjning Отключить электропитание прибора 中断装置供电</p> 	<p>Rimuovere la/e lampada/e per la dismissione Remove the lamp(s) for decommissioning Retirer la(les) lampe(s) pour sa(leur) mise au rebut Die Lampe/n ordnungsgemäß entsorgen Verwijder de lamp(en) voor het recyclen Quitar la(s) lámpara(s) para el desecho Tag pæren/pærerne ud til bortskaffelse Fjerne lampen/-e som skal kastes Ta bort lampan/-orna för bortskaffningen Вынуть лампочку/и для утилизации прибора 取出需要丢弃的灯泡</p> 	<p>Rimuovere la batteria per la dismissione Remove the battery for decommissioning Retirer la batterie pour sa mise au rebut Die Batterie ordnungsgemäß entsorgen Verwijder de batterij voor het recyclen Quitar la batería para el desecho Tag batteriet ud til bortskaffelse Fjerne batteriet som skal kastes Ta bort batteriet för bortskaffningen Вынуть батарейку для утилизации прибора 取出需要丢弃的电池</p> 	<p>Rimuovere l'apparecchio per la dismissione Remove the fixture for decommissioning Enlever le luminaire pour sa mise au rebut Das Gerät ordnungsgemäß entsorgen Verwijder het apparaat voor het recyclen Quitar el aparato para el desecho Tag armaturet ud til bortskaffelse Fjerne apparatet som skal kastes Ta bort anordningen för bortskaffningen Снять прибор для утилизации 取出需要丢弃的装置</p> 
---	--	--	--

<p>Inviare i materiali ad un centro di raccolta RAEE Send the materials to a WEEE collection centre Envoyer les matériaux dans une déchetterie DEEE Die Materialien in einem WEEE-Zentrum entsorgen Zend de materialen naar een recyclingscentrum voor de AEEA Enviar los materiales a un centro de recogida RAEE Afløver materialerne på et indsamlingscenter for elektronisk udstyr Sende materialene til en miljøstasjon for resirkulering av EE-avfall Skicka materialet till en RAEE uppsamlingscentral Сдать материалы в пункт приема утильсырья 将材料送往电气和电子垃圾回收中心</p> 			
--	--	--	--