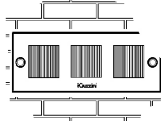


GLIM CUBE LED RGB DALI /DMX



I ATTENZIONE:

LA SICUREZZA DELL'APPARECCHIO E' GARANTITA SOLO CON L'USO APPROPRIATO DELLE SEGUENTI ISTRUZIONI; PERTANTO E' NECESSARIO CONSERVARLE.

GB WARNING:

THE SAFETY OF THIS FIXTURE IS GUARANTEED ONLY IF YOU COMPLY WITH THESE INSTRUCTIONS; REMEMBER TO CONSERVE IN A SAFE PLACE.

F ATTENTION:

LA SECURITE DE L'APPAREIL N'EST GARANTIE QU'ENCAS D'UTILISATION CORRECTE DES INSTRUCTIONS SUIVANTES; IL FAUT PAR CONSEQUENT LES CONSERVER.

D ACHTUNG:

DIE SICHERHEIT DES GERÄTES WIRD NUR DURCH SACHGEMÄSSE BEFOLGUNG NACHSTEHENDER ANWEISUNGEN GEWÄHRLEISTET; IHRE AUFBEWAHRUNG IST DESHALB SEHR WICHTIG.

NL OPGELET:

DE VEILIGHEID VAN DI ATOESTEL IS SLECHTS DAN GEGARANDEERD ALS INDIEN DE VOLGENDE INSTRUCTIES STRIKT WORDEN TOEGEPAST: DAAROM MOET MEN ZE OOK BEWAREN.

E ATENCION:

LA SEGURIDAD DEL APARATO SE GARANTIZA SOLO CUMPLIENDO CUIDADOSAMENTE LAS SIGUIENTES INSTRUCCIONES; POR ELLO, ES NECESARIO CONSERVARLAS.

DK BEMÆRK:

SIKKERHEDEN VED BRUG AF ARMATURET KAN KUN GARANTERES, HVIS DISSE ANVISNINGER FØLGES; SØRG DERFOR FOR AT GEMME DEM.

N ADVARSEL:

SIKKERHETEN TIL DETTE APPARATET GARANTERES KUN HVIS DU OVERHOLDER DISSE INSTRUKSJONENE; HUSK Å OPPBEVARE DEM PÅ ET TRYGT STED.

S OBSERVERA!

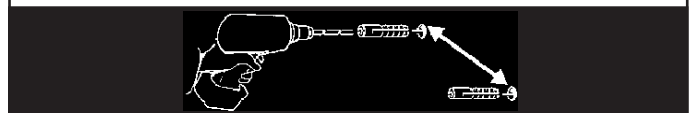
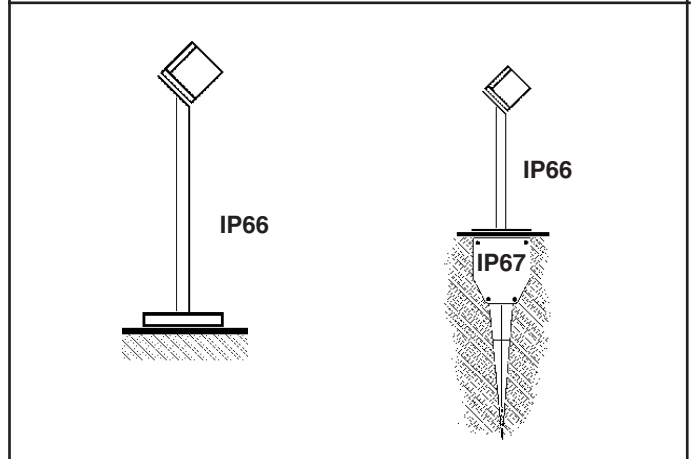
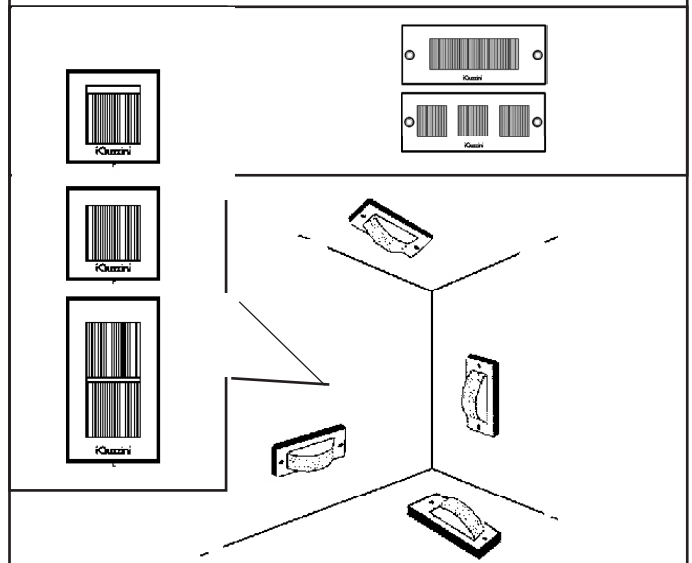
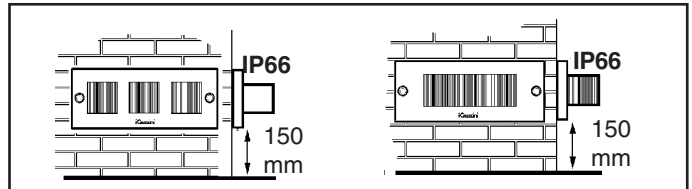
UTRUSTNINGENS SÄKERHET KAN ENDAST GARANTERAS OM DESSA ANVISNINGAR RESPEKTERAS I DETALJ. SPARA DÄRFÖR DESSA ANVISNINGAR FÖR FRAMTIDA KONSULTATION.

RUS ВНИМАНИЕ:

МЫ ГАРАНТИРУЕМ БЕЗОПАСНУЮ ЭКСПЛУАТАЦИЮ ИЗДЕЛИЯ ТОЛЬКО ПРИ СОБЛЮДЕНИИ СЛЕДУЮЩИХ ИНСТРУКЦИЙ; С ЭТОЙ ЦЕЛЬЮ НЕОБХОДИМО СОХРАНИТЬ ДАННУЮ БРОШЮРУ.

CN 警告

为确保该装置安全，请遵守操作指示；并于安全场所放置。



I Accertarsi che l'area "S" sulla quale poggierà la cornice non presenti sporgenze.

GB Make sure area "S" onto which the frame will rest is free of any projections.

F Contrôlez que la zone «S» sur laquelle reposera le cadre ne présente pas d'aspérités.

D Vergewissern Sie sich, dass der Bereich „S“, also die Stelle, wo der Rahmen aufgelegt wird, keine Unebenheiten aufweist.

NL Let op dat de zone "S" waarop de lijst zal rusten geen uitsteeksels vertoont.

E Asegurarse de que el área «S», sobre la que se apoyará el marco, no presente salientes.

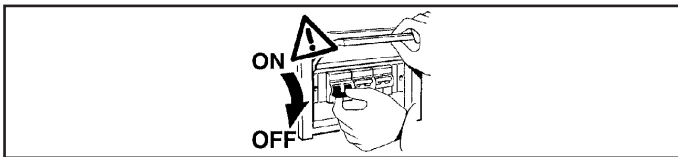
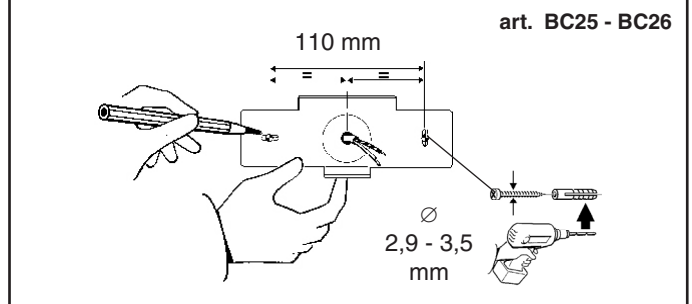
DK Kontroller, at området "S", som kanten støtter mod, ikke rager ud nogen steder.

N Se til at området "S" der rammen skal hvile er fri for fremspring.

S Försäkra dig om att det inte finns några utstickande delar på området "S" där ramen vilar.

RUS Проверьте, чтобы площадь "S", на которую опирается рамка, не имела выступов.

CN 确保框架放置的"S"区域无任何照射。



I In caso di rottura del vetro il prodotto non può essere utilizzato, contattare il costruttore per la sua sostituzione.

GB Should the glass break, the product cannot be used and you should contact the manufacturer for its replacement.

F En cas d'endommagement de l'écran de protection le produit ne peut pas être utilisé, contactez le fabricant pour le remplacement.

D Falls das Glas kaputt sein sollte, kann das Produkt nicht verwendet werden. Kontaktieren Sie in dem Fall den Hersteller, um das Glas zu ersetzen.

NL Als het glas gebroken is kan het apparaat niet worden gebruikt en moet u zich tot de fabrikant wenden voor het vervangen van het glas.

E No utilizar el producto en caso de ruptura del vidrio y contactar el fabricante para la sustitución.

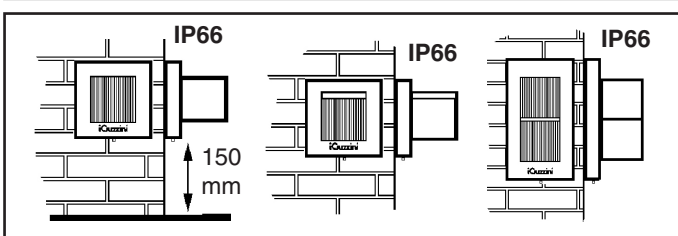
DK Hvis produktets glas ødelægges, kan det ikke anvendes. Kontakt forhandleren med henblik på udskiftning.

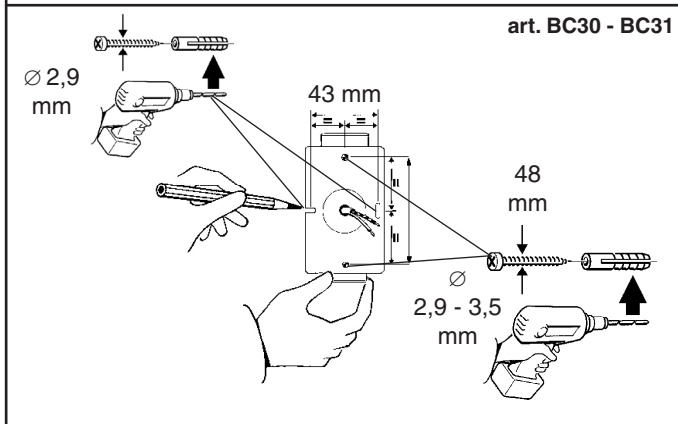
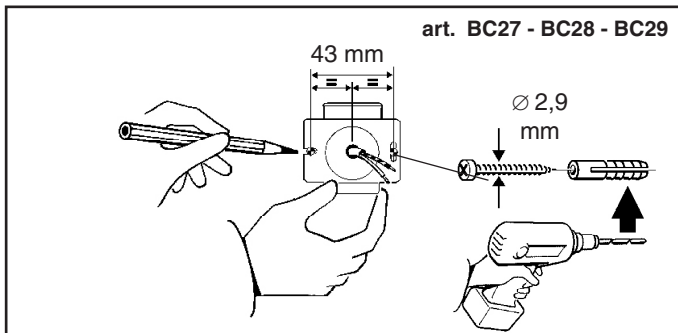
N Hvis glasset skulle knuses, kan ikke produktet brukes, og du må ta kontakt med produsenten for å få det skiftet.

S Om glaset går sönder kan inte produkten användas. Kontakta tillverkaren för att byta ut glaset.

RUS В случае разбивания стекла не используйте прибор, обратитесь к его производителю для замены.

CN 且玻璃破碎后产品将不能再使用，须联系生产商予以更换。





I Morsettieria non inclusa. L'installazione può richiedere l'intervento di personale qualificato (Fase A). Caratteristiche tecniche della morsettieria:

- n° 2 morsetti del tipo a vite (sezione max. 2,5 mm²)
- tensione di alimentazione 250V - 6A
- spellatura cavi di 8 mm.
- dispositivo idoneo per la classe seconda
- IP23

GB Terminal board not included. The aid of qualified personnel may be required for installation (Phase A). Technical features of the terminal board:

- 2 terminals with a screw base (max. cross-section 2.5 mm²)
- 250 V - 6 A supply voltage
- 8 mm cable stripping length
- Device suitable for class two
- IP23

F Bornier non inclus. L'installation pourrait exiger l'intervention de personnel qualifié (Phase A). Caractéristiques techniques du bornier :

- 2 bornes à vis (section maxi 2,5 mm²)
- tension d'alimentation 250V - 6A
- dénudage des câbles de 8 mm.
- dispositif approprié classe deux
- IP23

D Klemmenleiste nicht enthalten. Die Installation muss gegebenenfalls von Fachkräften durchgeführt werden (Phase A). Technische Merkmale der Klemmenleiste:

- 2 Schraubklemmen (Querschnitt max. 2,5 mm²)
- Versorgungsspannung 250V - 6A
- Kabelabsolierung 8 mm
- Für die Klasse II geeignetes Gerät
- IP23

NL Klemmenstrook niet inbegrepen. De installatie kan de hulp van gekwalificeerde installateurs vereisen (Fase A). Technische eigenschappen van de klemmenstrook:

- 2 klemmen van het schroeftype (max. diameter 2,5 mm²)
- voedingsspanning 250V - 6A
- strippen kabels 8 mm.
- apparaat geschikt voor de tweede klasse
- IP23

E Clema de conexiones no incluida. La instalación puede necesitar la intervención de personal calificado (Fase A). Características técnicas de la clema de conexiones:

- n. 2 terminales de tornillo (sección máx. 2,5 mm²)
- tensión de alimentación 250V - 6A
- peladura cables de 8 mm.
- dispositivo idóneo para la clase segunda
- IP23

N Klemmbrett ikke inkludert. Installasjonen kan kreve inngrep av kvalifisert personale (Fase A). Klemmbrettets tekniske egenskaper:

- n° 2 klemskruer av typen med skruer (maksimalt tverrsnitt 2,5 mm²)
- matespenning på 250V ~ 6A
- kabelfjerning på 8 mm.
- innretning passende for annen klasse
- IP23

DK Klemkasse følger ikke med. Installation kan kræve hjælp fra en elektriker (Fase A). Klemkassens tekniske karakteristika:

- 2 klemmer af skruetyper (maks. snit 2,5 mm²)
- forsyningspænding 250V - 6A
- skrælning af ledninger 8 mm.
- egnet anordning til klasse to
- IP23

S Kopplingsplint ingår inte. Installationen kan kräva ingrepp från en utbildad fackman (fas A). Kopplingsplintens tekniska egenskaper:

- 2 st. skruvklämmor (max. tvärsnitt 2,5 mm²).
- Matningspänning 250 V - 6 A.
- Kabelavskalning 8 mm.
- Godkänd anordning enligt klass 2.
- IP23

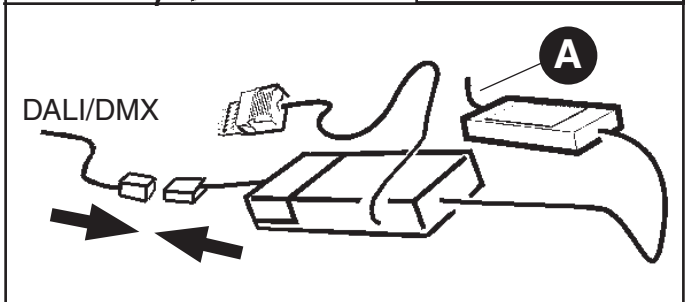
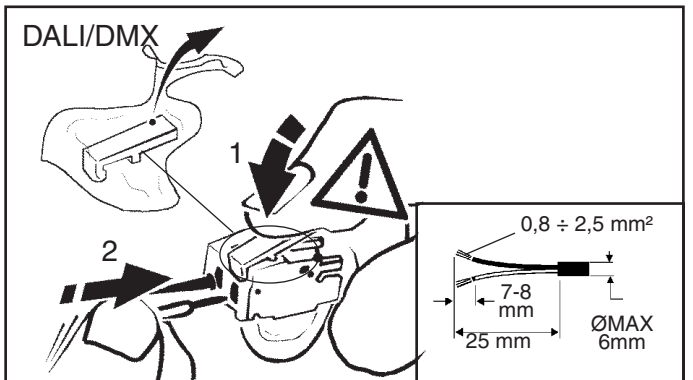
RUS Безклемной колодки. Для монтажа может потребоваться вызвать квалифицированного электрика (Фаза А).
Технические характеристики клеммной коробки:
- 2 клеммные винтовые коробки (макс. сечение 2,5 мм²)
- напряжение питания 250В - 6А
- непокрытые провода 8 мм.
- соответствующее устройство для второго класса
- IP23

CN 注意：不包括终端板。需要专业的技师进行安装。

接线排的技术特征：
-2路接线排 (max. 横截面2.5 mm²)
-承载电压250 V - 6°
-电线端头剥线8mm
-IP23

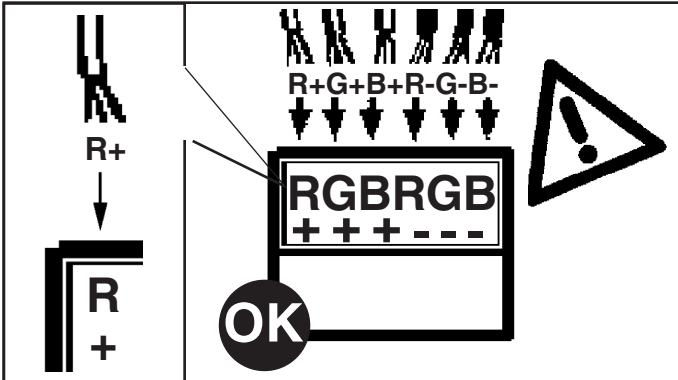
DMX				
Product version	ADDRESSES n°	ADDRESSES		
		1	2	3
RGB	3	Red	Green	Blue

DALI		
ART.	CARICO DALI / DALI LOAD CHARGE DALI (COURANT MAXI ADMISSIBLE) DALI-LAST DALI VERMOGEN CARGA DALI DALI STROMSTYRKE BELASTNING FOR "DALI" DALI-BELASTNING МАКС. ТОК СИСТЕМЫ DALI С РЕГУЛЯЦИЕЙ ИНТЕНСИВНОСТИ СВЕТА DALI 智能调光系统允许的最大电流量	INDIRIZZI DALI DALI ADDRESSES ADDRESSES DALI DALI-ADRESSEN DALI ADRESSEN DIRECCIONES DALI DALI ADDRESSER ADDRESSER TIL "DALI" DALI-ADDRESSER ЛОГИЧЕСКИЕ АДРЕСА СИСТЕМЫ DALI DALI 智能调光系统计算机指定控制参数
9856	1 (2 m A)	3

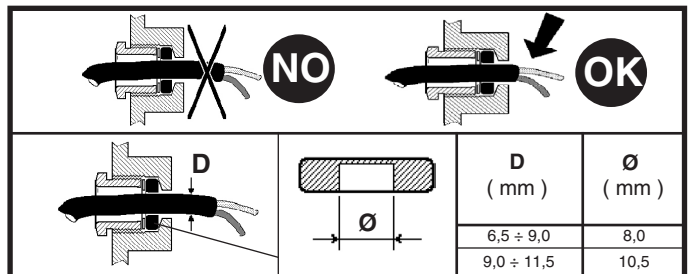
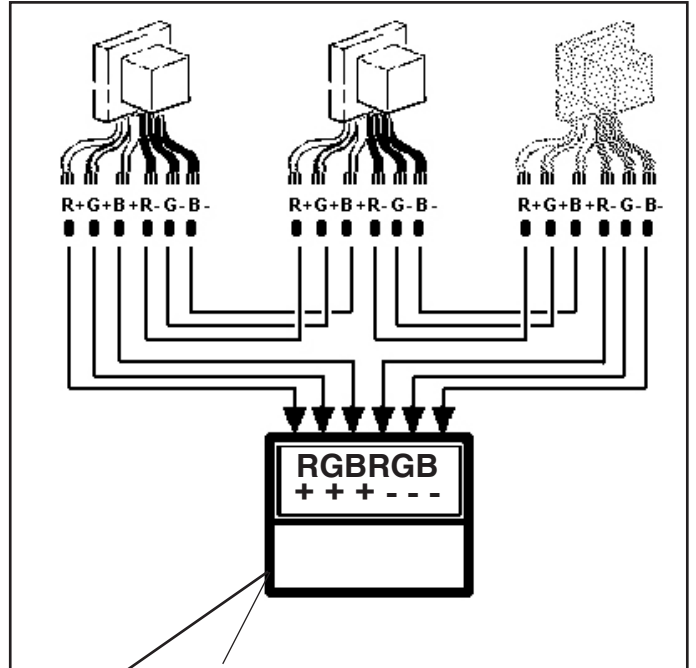
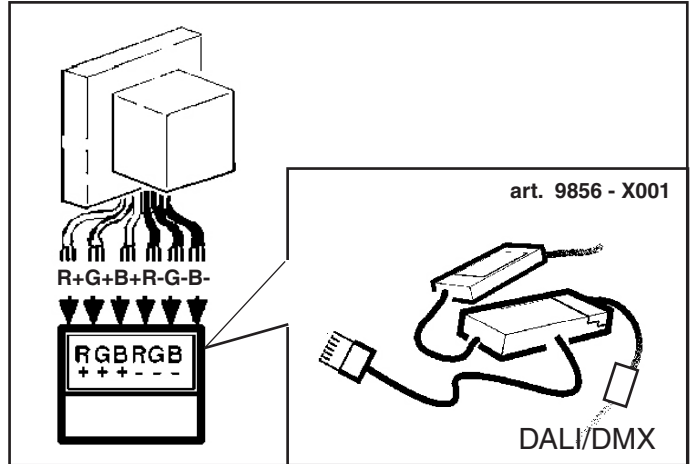
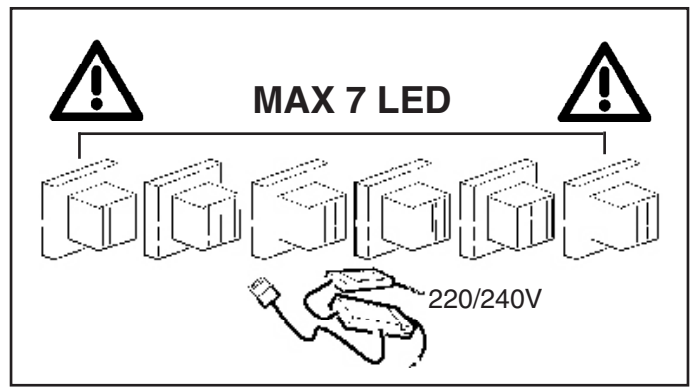
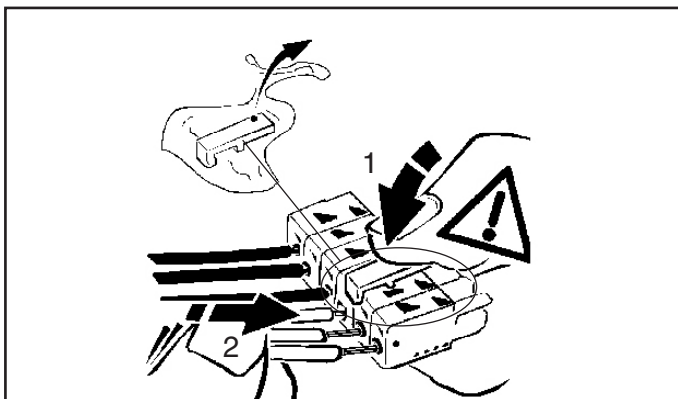
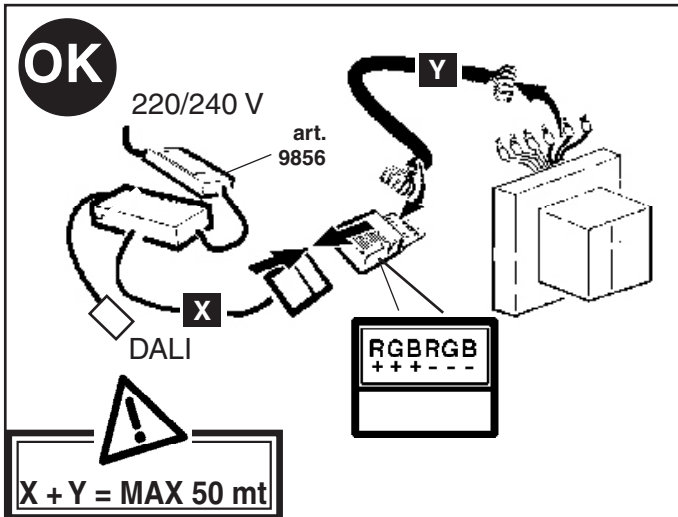


art.	N° Prodotti collegabili No. of products that can be connected Nombre de Produits reliables Anzahl der Strahler, die miteinander verbunden werden können N° Verbindbare producten N° de productos a conectar Antal produkter der kan tilsluttes Antall produkter som kan tilkoples Antal produkter som kan anslutas Кол-во подсоединяемых приборов 可连接的产品编号	
	art.9856	art.X001
BC27 - BC28 - BC29 BC32 - BC33	7	7
BC30 - BC31	3	3
BC25 - BC26	2	2

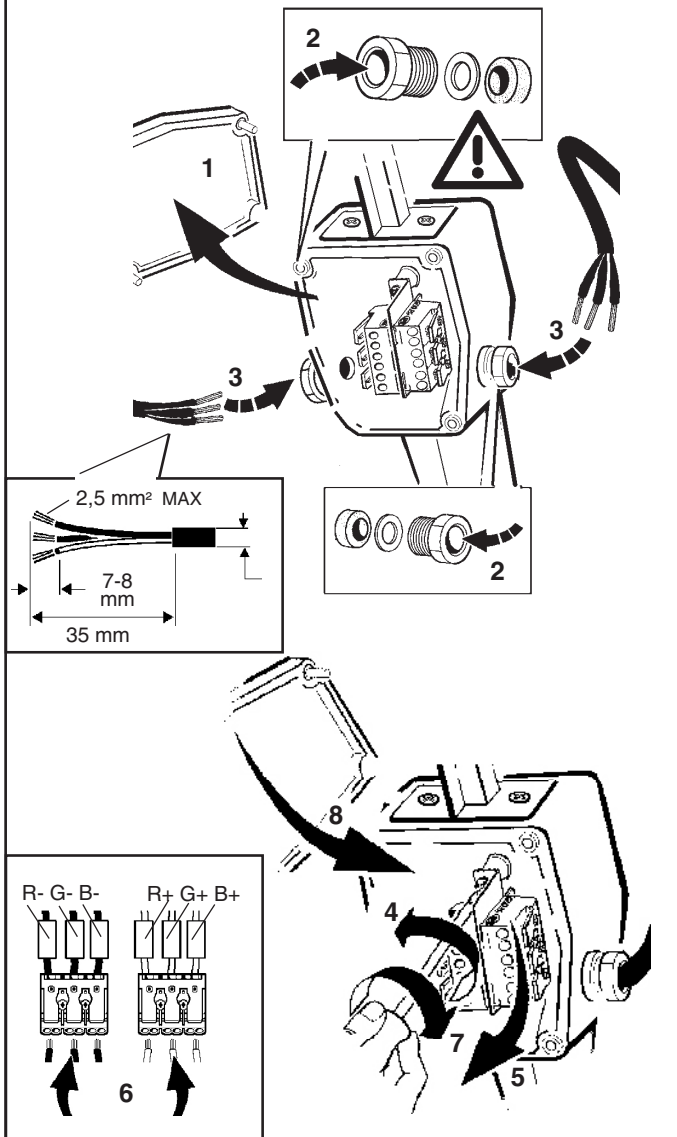
R	ROSSO - RED - ROUGE ROT - ROOD - ROJO RØD - RØD - RÖD КРАСНЫЙ - 红色
G	VERDE - GREEN - VERT GRÜN - GRÖEN - VERDE GRØN - GRÖNN - GRÖN ЗЕЛЕНЫЙ - 绿色
B	BLU - BLUE - BLEU BLAU - BLAUW - AZUL BLÅ - BLÅ - BLÅ СИНИЙ - 蓝色
+	CAVO ROSSO - RED CABLE - CABLE ROUGE ROTES KABEL - RODE KABEL - CABLE ROJO RØD LEDNING - RØD KABEL - RÖD KABEL КРАСНЫЙ ПРОВОД - 红色电缆
-	CAVO NERO - BLACK CABLE - CABLE NOIRE SCHWARZE KABEL - ZWARTE KABEL CABLE NEGRO - SORT LEDNING - SVART KABEL SVART KABEL - ЧЕРНЫЙ ПРОВОД - 黑色电缆



I ATTENZIONE: invertendo le polarità, il prodotto può rompersi.
GB WARNING: the product may break if the poles are inverted.
F ATTENTION : en cas d'inversion de polarité, le produit peut se casser.
NL OPGELET: wird die Polatiät vertauscht, kann das Produkt beschädigt werden.
DK ADVARSEL: Produktet kan beskadiges, hvis der byttes om på polariteten.
S PAS PÅ: Om polariteten kastas om kan produkten gå sönder.
RUS ВНИМАНИЕ: при смене полярности изделие может сломаться.
CN 注意: 使反极性向可以把产品弄坏



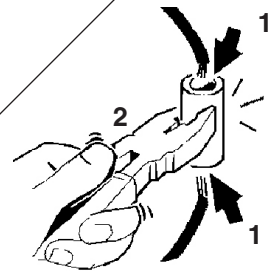
art. BC32



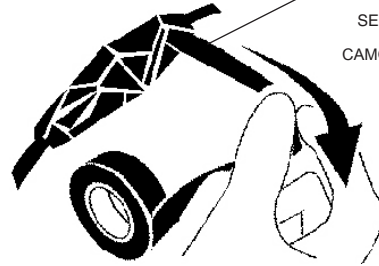
- I Le prestazioni e la sicurezza dell'apparecchio sono garantite soltanto per oscillazioni della corrente del $\pm 5\%$ rispetto al valore nominale. La conformità alla norma è garantita soltanto utilizzando trasformatori iGuzzini (art.: 9856 - X001).
- GB The performance level and safety of the lighting fixture are only guaranteed for oscillations of $\pm 5\%$ in the current, in relation to the nominal value. Conformity with the standard is guaranteed only if either iGuzzini transformers (item code 9856 - X001).
- F Les performances et la sécurité de l'appareil ne sont assurées que pour des oscillations de courant de $\pm 5\%$ par rapport à la valeur nominale. La conformité à la norme n'est assurée qu'en cas d'utilisation de transformateurs iGuzzini (réf. : 9856 - X001).
- D Die Leistungen und die Sicherheit des Geräts sind nur für vom Vorschaltgerät abgehende Spannungsschwankungen von $\pm 5\%$ in Bezug auf den Nennwert gewährleistet. Die Übereinstimmung mit den Vorschriften ist nur bei Verwendung von iGuzzini-Transformatoren (Art.: 9856 - X001).
- NL De prestaties en de veiligheid van het apparaat zijn alleen gegarandeerd voor spanningsvariaties van $\pm 5\%$ ten opzichte van de nominale waarde. De conformiteit aan de norm wordt alleen gegarandeerd als u iGuzzini voorschakelapparaten gebruikt (art.: 9856 - X001).
- E Las prestaciones y la seguridad del aparato están garantizada solamente con oscilaciones de la corriente del $\pm 5\%$ respecto al valor nominal. La conformidad a la norma se garantiza solamente con el uso de transformadores iGuzzini (art. 9856 - X001).
- DK Armaturets ydelse og sikkerhed kan kun garanteres ved strømudsving på $\pm 5\%$ i forhold til den nominelle værdi. Opfyldelse af reglerne garanteres kun ved brug af transformatorer fra iGuzzini (art.: 9856 - X001).
- N Ytelsesnivået og sikkerheten til lysarmaturen kan kun garanteres for svingninger på $\pm 5\%$ i strømmen, i forhold til nominell verdi. Overhold av standarden garanteres kun hvis enten iGuzzini-transformere (art. 9856 - X001).
- S Utrustningens prestanda och säkerhet garanteras endast vid en strömsvängning på $\pm 5\%$ i förhållande till nominellt värde. Överensstämmelse med standard garanteras endast genom att använda transformatorer av typ iGuzzini (art.: 9856 - X001).
- RUS Эксплуатационные качества и безопасность прибора гарантируются только при колебаниях тока $\pm 5\%$ от номинального значения. Соответствие нормативу гарантируется только при использовании трансформаторов iGuzzini (арт. 9856 - X001).
- CN 只有在电流的额定值 $\pm 5\%$ 的情况，才可以保证装置的使用性能及安全性
只有在使用iGuzzini(9856 - X001号产品)

B

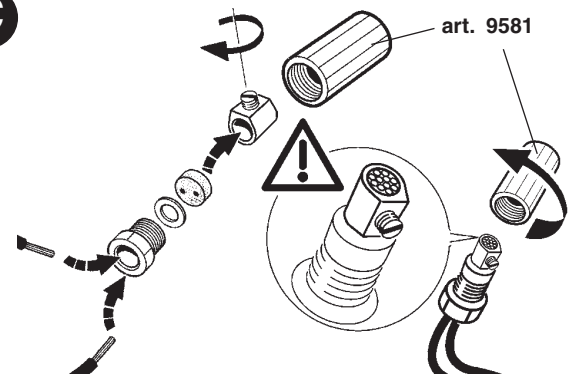
STAGNARE - COAT WITH TIN
ETAMER - VERZINNEN
-VERTINNEN - ESTANAR -
FORSEGLE - LÖD
-ЛУЖЕНЫЕ-
錫焊



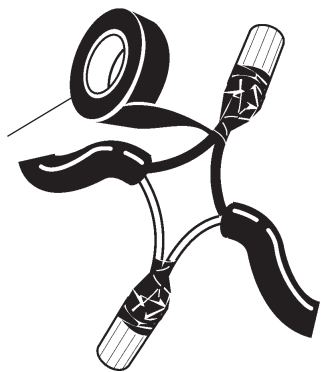
NASTRO AUTOAGGLOMERANTE
SELF-VULCANISING TAPE
RUBAN AUTO-SOUDABLE
SELBSTHAFTBAND - (Klebefilm
SCOTCH 23 3M)
ZELFFUSERENDE TAPE
CINTA AUTOAGLOMERANTE
(SCOTCH 23 3M)
SELVKLÆBENDE BÅND
SELVVULKANISERENDE TAPE
SJÄLVBINDANDE BAND
САМОПЛАСТИФИЦИРУЮЩАЯ
ЛЕНТА
自硫化帶



C



NASTRO AUTOAGGLOMERANTE
SELF-VULCANISING TAPE
RUBAN AUTO-SOUDABLE
SELBSTHAFTBAND - (Klebefilm
SCOTCH 23 3M)
ZELFFUSERENDE TAPE
CINTA AUTOAGLOMERANTE
(SCOTCH 23 3M)
SELVKLÆBENDE BÅND
SELVVULKANISERENDE TAPE
SJÄLVBINDANDE BAND
САМОПЛАСТИФИЦИРУЮЩАЯ
ЛЕНТА
自硫化帶



SOSTITUZIONE DEL LED - REPLACING THE LED - REMPLACEMENT DE LA LED - AUSTAUSCHEN DER LED - VERVANGEN VAN DE LED - REEMPLAZO DEL LED
UDSKIFTNING AF LYSDIODE - BYTE AV LYSDIOD - UTSKIFTNING AV DEN LYSEMITTERENDE DIODEN - Замена светодиода - 发光二极管替换

I N.B.: Per la sostituzione del LED contattare l'azienda iGuzzini.

GB N.B.: For information on LED replacement please contact iGuzzini.

F N.B.: Pour procéder au remplacement de la LED, adressez-vous à la société iGuzzini.

D N.B.: Bezüglich des Austausches der LED kontaktieren Sie bitte die Firma iGuzzini.

NL N.B.: Voor het vervangen van de LED neemt u contact op met het bedrijf iGuzzini.

E NOTA: Para sustituir el LED llame a la empresa iGuzzini.

DK N.B.: For udskiftning af lysdioden, skal man kontakte iGuzzini.

N N.B.: For informasjon om skifte av LED, vennligst ta kontakt med iGuzzini.

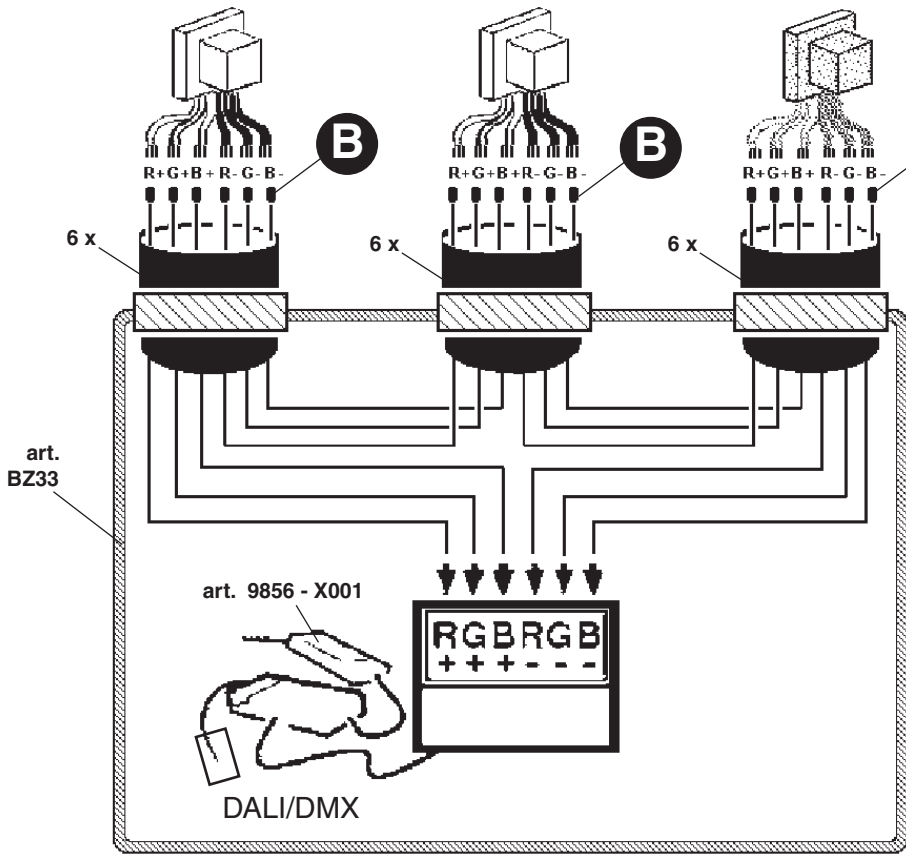
S OBS! För byte av lysdioden, kontakta företaget iGuzzini.

RUS ПРИМЕЧАНИЕ: Для замены СИДов обращайтесь в компанию iGuzzini.

CN 注意：如需LED更换的信息，请联系iGuzzini。

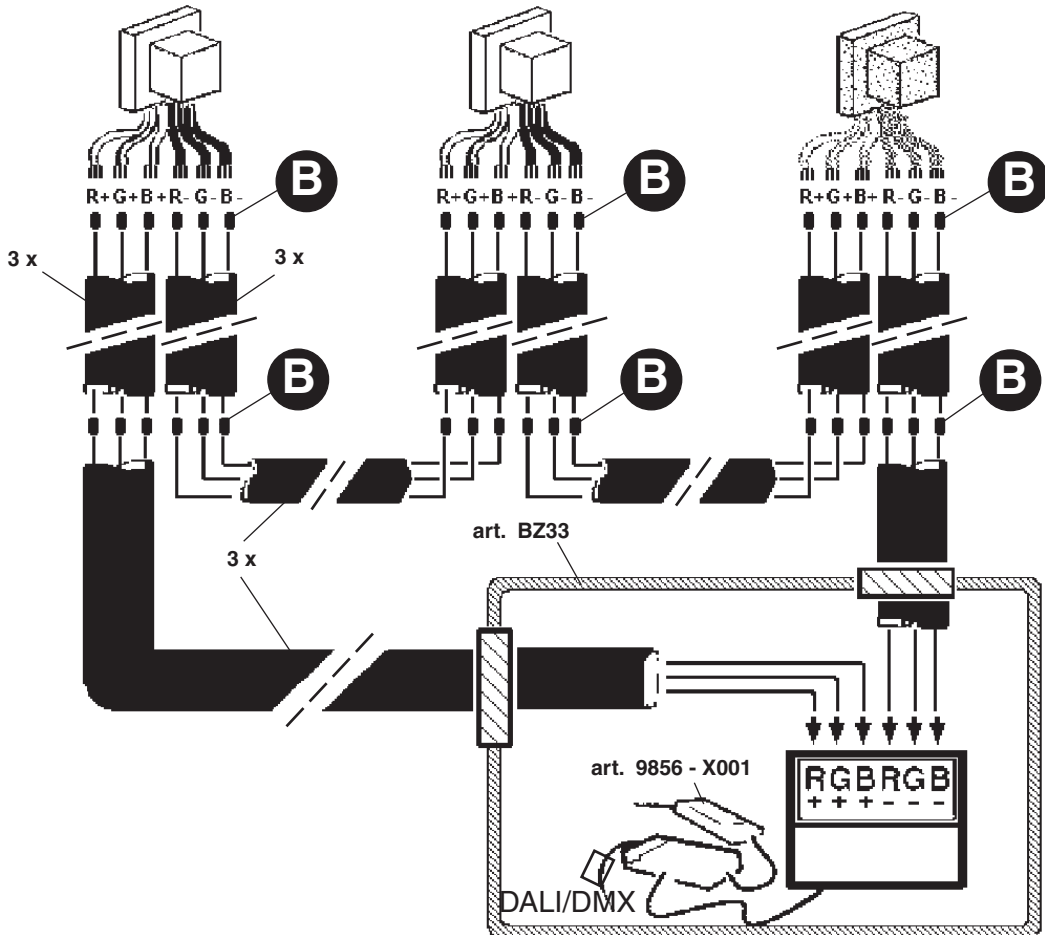
ESEMPIO - EXAMPLE - EXEMPLE - BEISPIEL - VOORBEELD - EJEMPLO - EKSEMPEL - EXEMPEL - ПРИМЕР - 例子

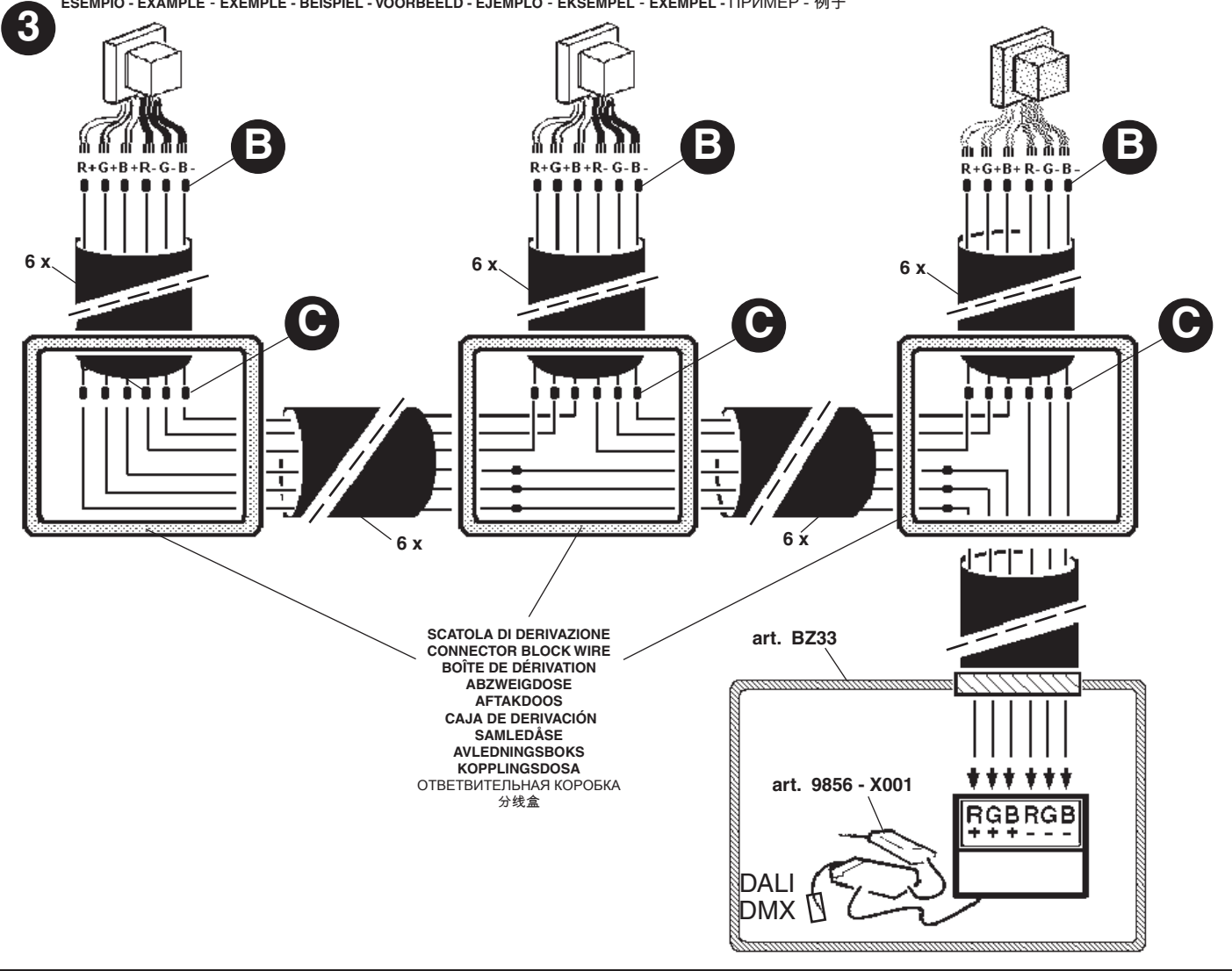
1



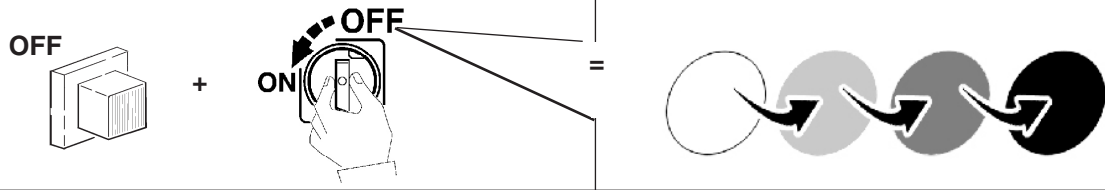
ESEMPIO - EXAMPLE - EXEMPLE - BEISPIEL - VOORBEELD - EJEMPLO - EKSEMPEL - EXEMPEL - ПРИМЕР - 例子

2

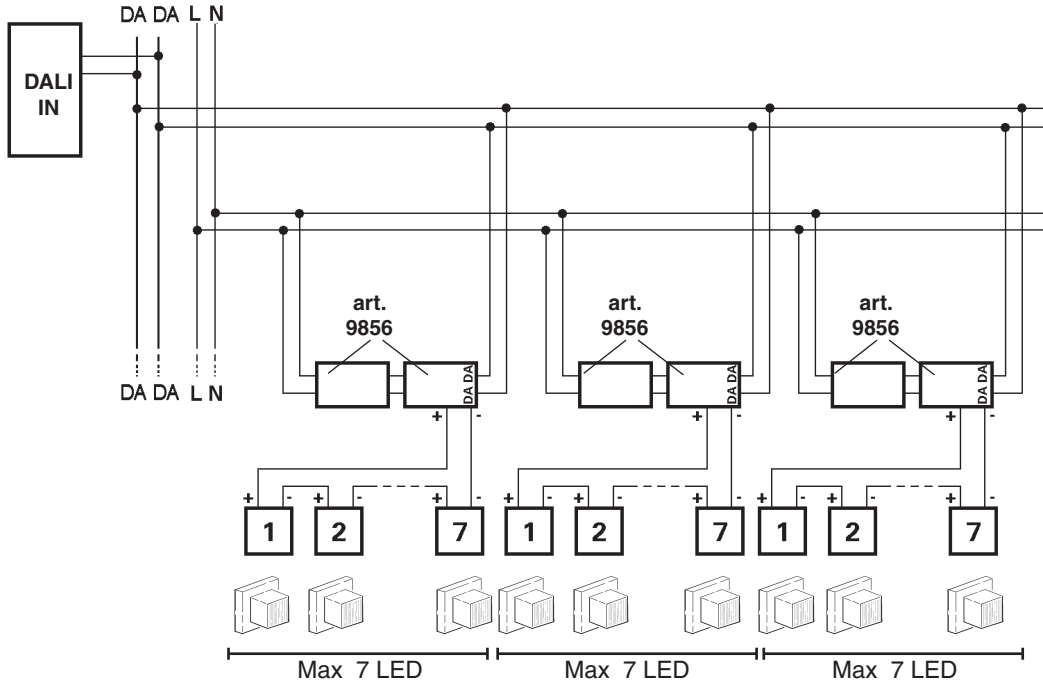




NO DIRECT DIM / NO DALI



(DALI)



DALI

DIRECT DIM



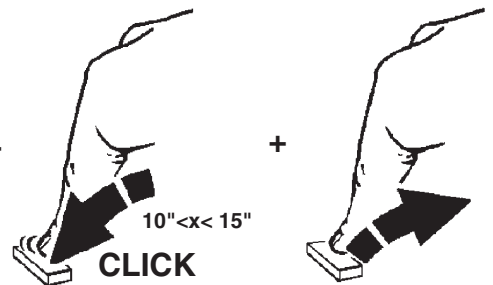
- I Utilizzare pulsante normalmente chiuso
- GB Use the normally closed button
- F Utiliser la touche normalement fermée
- D Verwenden Sie die Schließer-Taste
- NL Normaal gesloten knop gebruiken
- E Utilizar el pulsador normalmente cerrado
- DK Brug kontakten normalt lukket
- N Bruk trykknapp som normalt er lukket
- S Använd den normalt stängda knappen
- RUS Использовать обычно закрытую кнопку
- CN 使用常闭按钮



ON



0,5" < x < 5"



I N.B.: Al termine della sequenza, se i tempi sono stati rispettati, il LED driver è passato in modalità Direct Dim.

Qualsiasi evento che interferisca con la sequenza descritta o il non rispetto delle tempistiche, pregiudica il passaggio alla modalità Direct Dim e la procedura va ripetuta.

GB N.B.: at the end of the sequence, if the times have been respected, the LED driver shifts to the Direct Dim mode.

Any event interfering with the described sequence, or failure to respect the required times, shall jeopardise the passage to the Direct Dim mode and the sequence will have to be repeated.

F N.B.: À la fin de la procédure, si les temps sont respectés, le Driver de LED est passé en mode Direct Dim.

Tout événement qui interfère avec la procédure décrite, ou le non-respect des temps, empêche le passage vers le mode Direct Dim et la procédure est répétée.

D HINWEIS: Am Ende der Sequenz und bei Einhaltung der Zeiten ist die LED Driver in die Modalität Direct Dim gewechselt.

Jedes Ereignis, das die beschriebene Sequenz stört oder die Nichteinhaltung der Zeiten beeinträchtigt den Wechsel in die Modalität Direct Dim und der Vorgang muss wiederholt werden.

NL N.B.: Indien de tijden in acht zijn genomen, is aan het einde van de sequentie de LED driver overgegaan in de modus Direct Dim.

Elke gebeurtenis die interfereert met de beschreven sequentie, of het niet in acht nemen van de tijden, zorgt ervoor dat de driver niet kan overgaan in de modus Direct Dim, waardoor de procedure herhaald moet worden.

E Nota: Al terminar la secuencia, si los tiempos se han respetado, el LED driver habrá pasado a la modalidad Direct Dim. Cualquier hecho que interfiera con la secuencia descrita, o el incumplimiento de los tiempos establecidos, compromete la transición a la modalidad Direct Dim y será necesario repetir el procedimiento.

DK N.B.: Ved rækkefølgens afslutning vil LED-drivern være gået i tilstanden Direct Dim, hvis tiderne er overholdt.

En hvilken som helst begivenhed, som griber ind i den beskrevne rækkefølge eller ikke overholder tiderne, vil forhindre overgangen til Direct Dim og kræve, at proceduren gentages.

N NB! Når sekvensen er avsluttet, og hvis tidsintervallet er blitt overholdt, vil LED-drivern ha gått over i Direct Dim-modus.

Alle hendelser som interfererer med den beskrevne sekvensen, eller at tidsintervallet ikke er blitt overholdt, hindrer overgang til Direct Dim-modus. Prosedyren må derfor gjentas.

S OBS!

Om tiderna har respekterats övergår LED Driver till läget Direct Dim i slutet av sekvensen

Alla händelser som stör den beskrivna sekvensen eller om tiderna inte respekteras, påverkar övergången till läget Direct Dim och proceduren måste upprepas.

RUS ПРИМЕЧАНИЕ:

Если сроки соблюдены, по окончании процедуры СИД драйвера перейдет в режим Direct Dim.

Любое событие, конфликтующее с описанной процедурой, или несоблюдение сроков, отрицательно влияет на переход в режим Direct Dim, поэтому процедуру требуется повторить.

CN 注意：如果按照規定次數執行，那麼 LED 驅動器將在序列末端轉為 Direct Dim 模式。

對於任何干擾上述序列或造成無法按照所需次數執行的狀況，請將通道調至 Direct Dim 模式，然後，該序列將嚴格執行。

DIRECT DIM

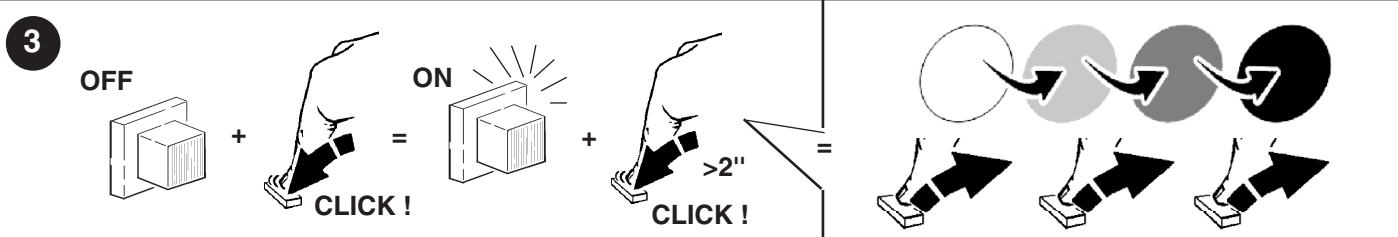
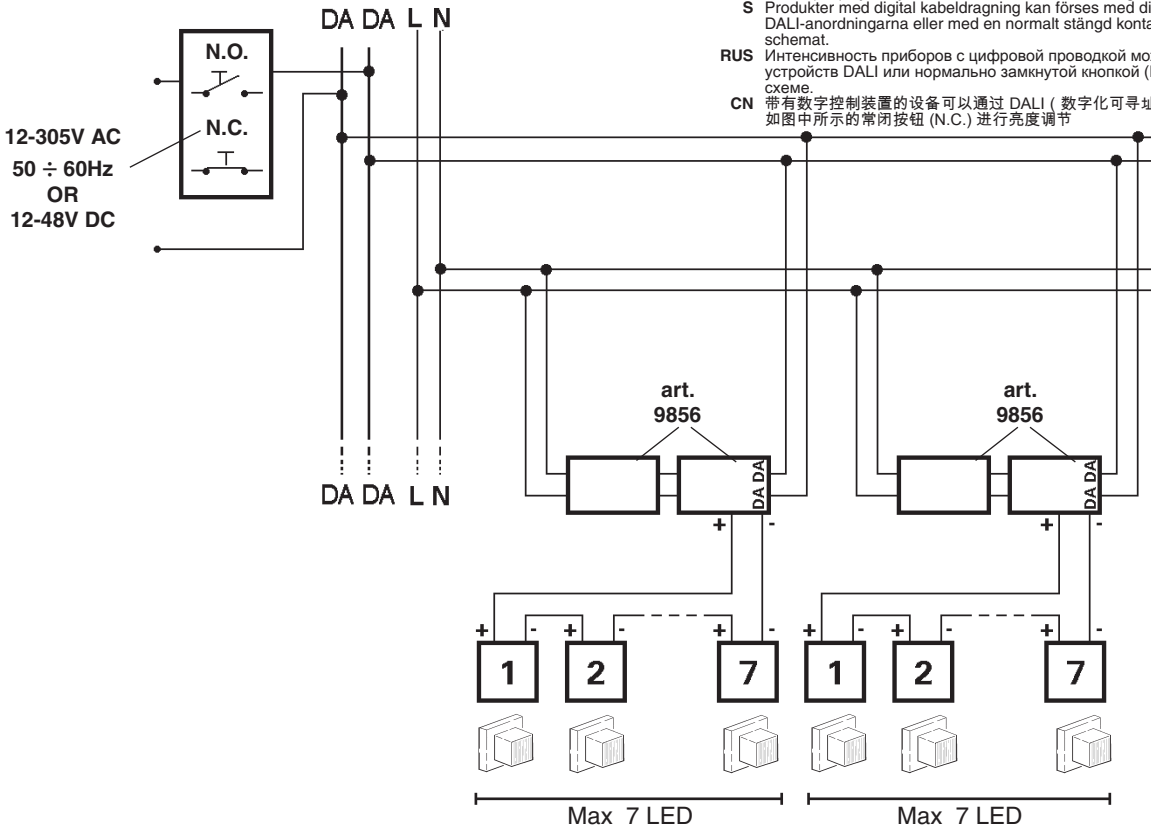


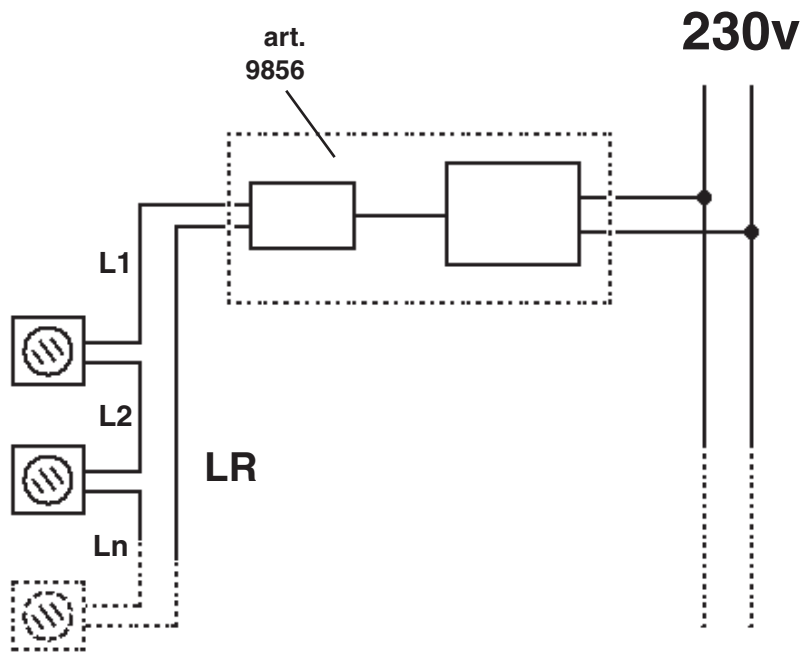
SINCRONIZZAZIONE PRODOTTI
 PRODUCT SYNCHRONISATION
 SYNCHRONISATION DES APPAREILS
 PRODUKTSYNCHRONISIERUNG
 SYNCHRONIE PRODUCTEN
 SINCRONIZACI3N PRODUCTOS
 PRODUKTSYNKRONISERING
 SYNKRONISERING AV PRODUKTER
 SYNKRONISERING AV PRODUKTER

СИНХРОНИЗАЦИЯ ЦВЕТОВОГО ЭФФЕКТА ПРИБОРОВ
 产品同步化

SWITCH	SUPPLY	
	(AC)	(DC)
	NO	NO
	OK	NO

I dispositivi con cablaggio digitale possono essere dimmerati con dispositivi DALI o con pulsante normalmente chiuso (N.C.) da collegare come da schema.
 GB Devices with digital control gear may be dimmed using DALI devices or a normally-closed button (N.C.) to be connected as shown in the diagram.
 F Les articles à câblage numérique peuvent fonctionner avec des variateurs à dispositifs DALI ou à bouton poussoir normalement fermé (N.C.) à relier conformément au schéma.
 D Die Geräte mit digitaler Verkabelung können mit Hilfe von DALI-Vorrichtungen oder mit Hilfe eines gemäß Schaltplan anzuschließenden Öffners (N.C.) gedimmt werden.
 NL De producten met digitale bekabeling kunnen worden gedimd met DALI systemen of met een N.C. (normally closed) knop, die moet worden aangesloten volgens schema.
 E Los dispositivos con cableado digital pueden regularse con dispositivos DALI o con un interruptor de botón normalmente cerrado (N.C.) que se conecta según ilustrado en el esquema.
 DK Produkter med digital kabelføring kan dæmpes med DALI-anordninger eller med kontakten, som normalt er lukket (N.C.) og som skal tilsluttes, som vist.
 N Produkter med digitalkabler kan dimmes med DALI-anordninger eller med en normalt lukket (NC) trykkbryter som kobles som vist i koblingsskjema.
 S Produkter med digital kabeldragning kan förses med dimmer. Detta kan göras med DALI-anordningarna eller med en normalt stängd kontakt (N.O.) som ska anslutas enligt schemat.
 RUS Интенсивность приборов с цифровой проводкой может регулироваться посредством устройств DALI или нормально замкнутой кнопкой (Н.З.), подсоединяемой согласно схеме.
 CN 带有数字控制装置的设备可以通过 DALI (数字化可寻址调光接口) 设备或者一个连接方式如图中所示的常闭按钮 (N.C.) 进行亮度调节



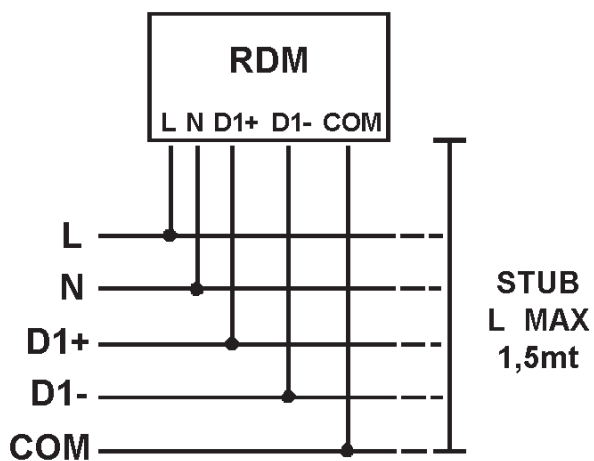
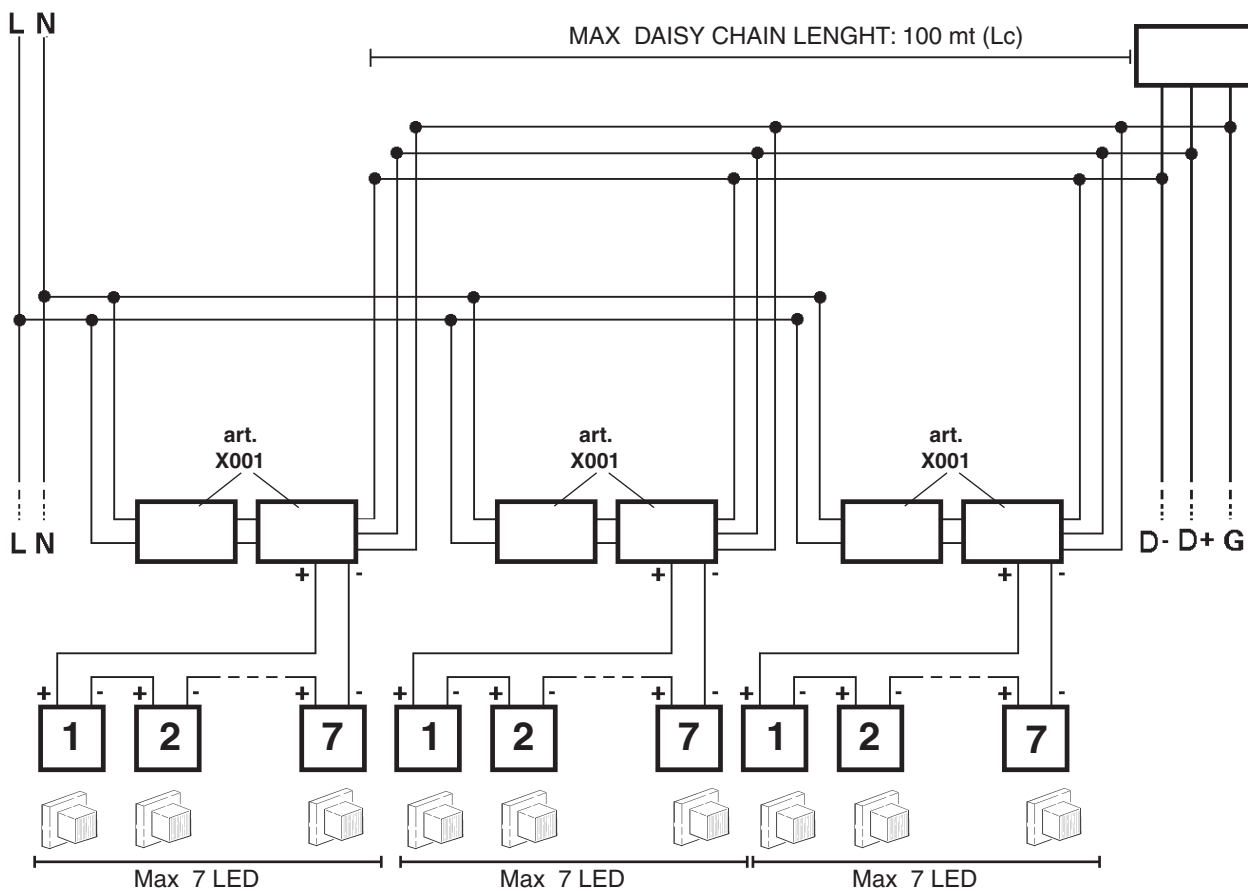


L1 + L2 + Ln + LR MAX 50m

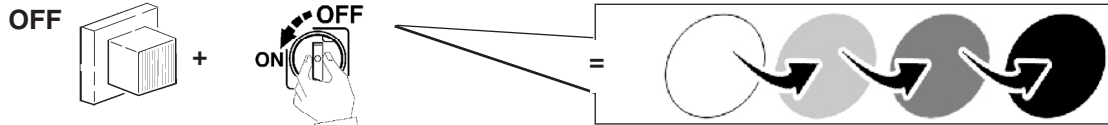
DMX

MAX DAISY CHAIN:

1. MAX NUMBER PRODUCTS art. X001: 32
2. MAX DAISY CHAIN LENGHT: 100 meters (Lc)



NO DMX



I "NON SI GARANTISCE IL SINCRONISMO DELLA RUOTA COLORI DI PIU' PRODOTTI ALIMENTATI SENZA SISTEMA DI CONTROLLO DMX".

GB "COLOUR WHEEL SYNCHRONISM NOT ENSURED IF SEVERAL PRODUCTS POWERED WITHOUT DMX CONTROL SYSTEM".

F « LE SYNCHRONISME DE LA ROUE DE COULEURS N'EST PAS ASSURÉ EN CAS DE PLUSIEURS APPAREILS ALIMENTÉS SANS SYSTÈME DE CONTRÔLE DMX ».

D "DER SYNCHRONLAUF DES FARBRADS MEHRERER PRODUKTE, DIE OHNE DMX-STEUERSYSTEM VERSORGT WERDEN, KANN NICHT GEWÄHRLEISTET WERDEN".

NL "DE SYNCHRONICITEIT VAN HET KLEURENWIJEL VAN MEERDERE PRODUCTEN WORDT NIET GEGARANDEERD ALS DEZE NIET WORDEN GEVOED DOOR EEN DMX CONTROL-SYSTEEM".

E "NO SE GARANTIZA EL SINCRONISMO DE LA VARIACIÓN CROMÁTICA EN CASO DE PRODUCTOS MÚLTIPLES ALIMENTADOS SIN SISTEMA DE CONTROL DMX".

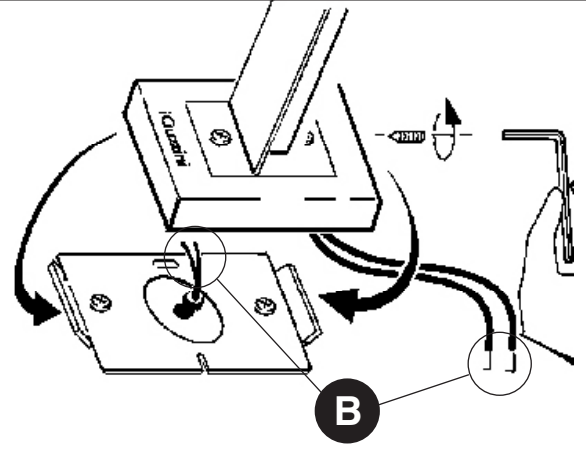
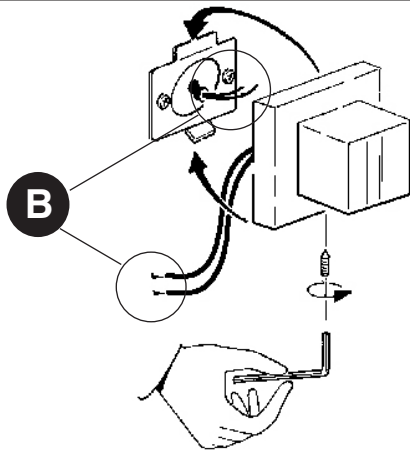
DK "DER GIVES INGEN GARANTI FOR FARVESTYRINGENS SYNKRONISME FOR FLERE TILSLUTTEDE PRODUKTER UDEN DMX-STYRESYSTEM".

N «VI KAN IKKE GARANTERE SYNKRONISERING AV FARGEENDRINGEN I FLERE PRODUKTER SOM FUNGERER UTEN DMX KONTROLLSYSTEM»

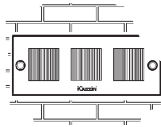
S VI GARANTERAR INTE SYNKRONISERAD FÄRGVÄXLING AV FLERA PRODUKTER SOM MATAS UTAN DMX-STYRSYSTEM.

RUS «НЕ ГАРАНТИРУЕТСЯ СИНХРОНИЗАЦИИ ВАРИАЦИИ ЦВЕТА НЕСКОЛЬКИХ ПРИБОРОВ, ЗАПИТАННЫХ БЕЗ СИСТЕМЫ КОНТРОЛЯ DMX".

CN "如果多个通电产品无 DMX 控制系统，则无法确保色轮同步。"



GLIM CUBE LED RGB DALI /DMX



AR

تحذير:

لا يمكن ضمان سلامة هذا الجهاز إلا إذا التزمت بهذه التعليمات. يجب حفظها في مكان آمن.

IT ATTENZIONE:

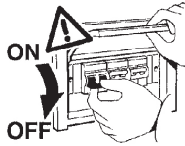
LA SICUREZZA DELL'APPARECCHIO E' GARANTITA SOLO CON L'USO APPROPRIATO DELLE SEGUENTI ISTRUZIONI; PERTANTO E' NECESSARIO CONSERVARLE.

EN WARNING:

THE SAFETY OF THIS FIXTURE IS GUARANTEED ONLY IF YOU COMPLY WITH THESE INSTRUCTIONS; REMEMBER TO CONSERVE IN A SAFE PLACE.

ES ATENCION:

LA SEGURIDAD DEL APARATO SE GARANTIZA SOLO CUMPLIENDO CUIDADOSAMENTE LAS SIGUIENTES INSTRUCCIONES; POR ELLO, ES NECESARIO CONSERVARLAS.

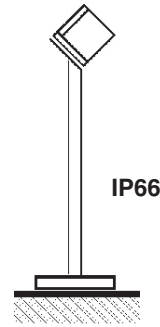
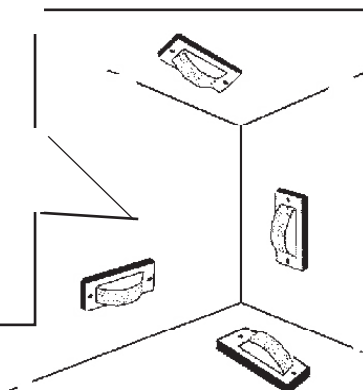
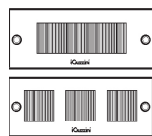
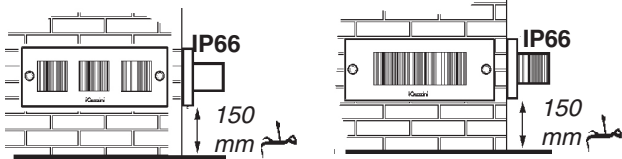
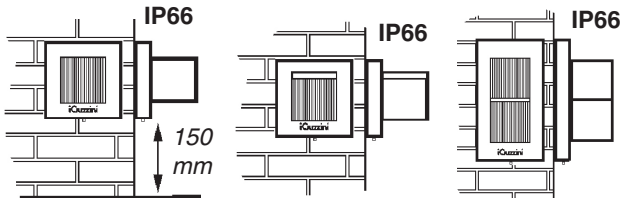


لا يمكن استعمال المنتج في حالة كسر الزجاج، وبالتالي يجب الاتصال بالصانع لاستبداله.

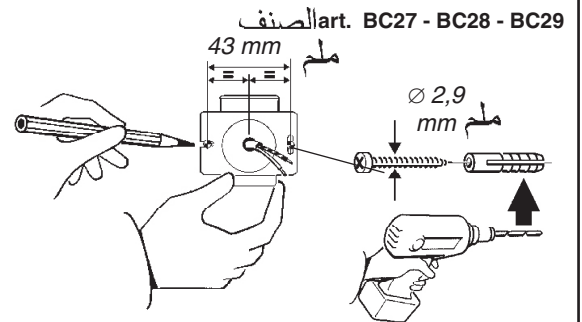
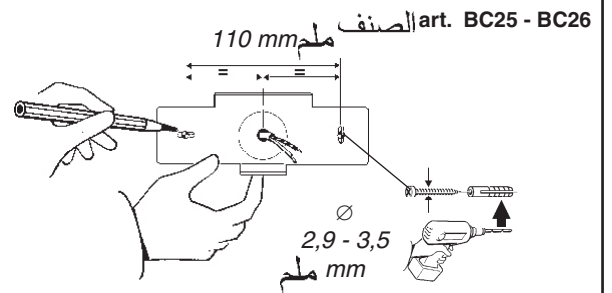
IT In caso di rottura del vetro il prodotto non può essere utilizzato, contattare il costruttore per la sua sostituzione.

EN Should the glass break, the product cannot be used and you should contact the manufacturer for its replacement.

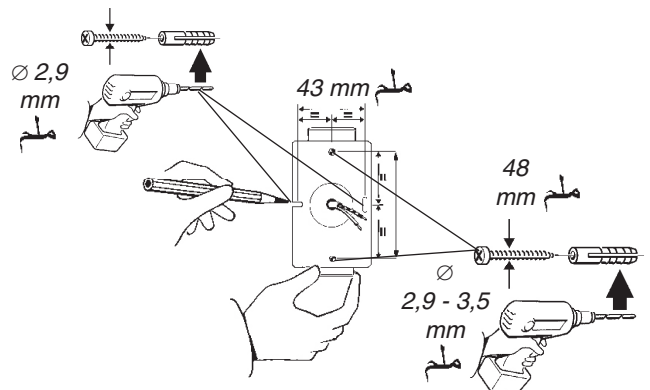
ES No utilizar el producto en caso de ruptura del vidrio y contactar el fabricante para la sustitución.

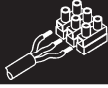


AR تحقق من أن المساحة "S" التي يرتكز عليها الإطار لا توجد لها أطراف متدلية.
IT Accertarsi che l'area "S" sulla quale poggierà la cornice non presenti sporgenze.
EN Make sure area "S" onto which the frame will rest is free of any projections.
ES Asegurarse de que el área "S", sobre la que se apoyará el marco, no presente salientes.



الصفء art. BC30 - BC31





9856 - X001

A

AR ملحوظة هامة: عليه الإخطاب غير مرفقة (مرحلة 1). قد يتطلب التركيب تدخل أشخاص مؤهلين. الموصفات الفنية لعلبة الأقطاب:

- عدد 2 ملامح أقطاب من النوع بمسمار لوني (أقصى مقطع لتكديل 2,5 مم)
 - جهد تيار التحية: ٧٥٠ فولت - ٦ أمبير
 - مقطع غلاف الكابل المزمل A مم
 - تجهيز متوافق وفقاً للتصنيف الفئة الثانية
- IP23

IT Morsetti non inclusa. L'installazione può richiedere l'intervento di personale qualificato

- Caratteristiche tecniche della morsettiere:
- n° 2 morsetti del tipo a vite (sezione max. 2,5 mm²)
 - tensione di alimentazione 250V - 6A
 - spellatura cavi di 8 mm.
 - dispositivo idoneo per la classe seconda

EN Terminal board not included. The aid of qualified personnel may be required for installation

- Technical features of the terminal board:
- 2 terminals with a screw base (max. cross-section 2.5 mm²)
 - 250 V - 6 A supply voltage
 - 8 mm cable stripping length
 - Device suitable for class two

ES Clema de conexiones no incluida. La instalación puede necesitar la intervención de personal calificado

- Características técnicas de la clema de conexiones:
- n. 2 terminales de tornillo (sección máx. 2,5 mm²)
 - tensión de alimentación 250V - 6A
 - peladura cables de 8 mm.
 - dispositivo idóneo para la clase segunda

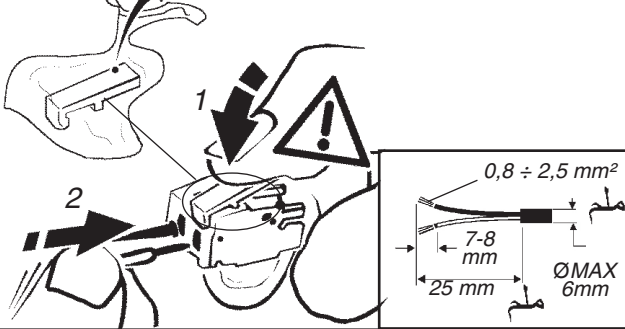
DMX

Product version	ADDRESSES n°	ADDRESSES		
		1	2	3
RGB	3	Red	Green	Blue

DALI

الصفحة ART.	DALI حمل / DALI شحنة CARICO DALI / DALI LOAD CHARGE DALI CARGA DALI	DALI عناوين INDIRIZZI DALI DALI ADDRESSES DIRECCIONES DALI
9856	1 (2 mA)	3

DALI/DMX

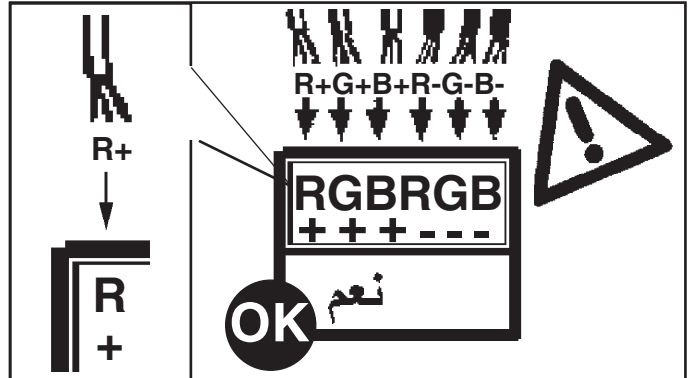


DALI/DMX



art. الصفحة	عدد المنتجات القابلة للتوصيل N° Prodotti collegabili No. of products that can be connected N° de productos a conectar	
	art.9856	art.X001
BC27 - BC28 - BC29 BC32 - BC33	7	7
BC30 - BC31	3	3
BC25 - BC26	2	2

R	أحمر ROSSO - RED ROJO
G	أخضر VERDE GREEN VERDE
B	أزرق AZZURRO BLUE AZUL
+	كابل احمر CAVO ROSSO RED CABLE CABLE ROJO
-	كابل اسود CAVO NERO BLACK CABLE CABLE NEGRO

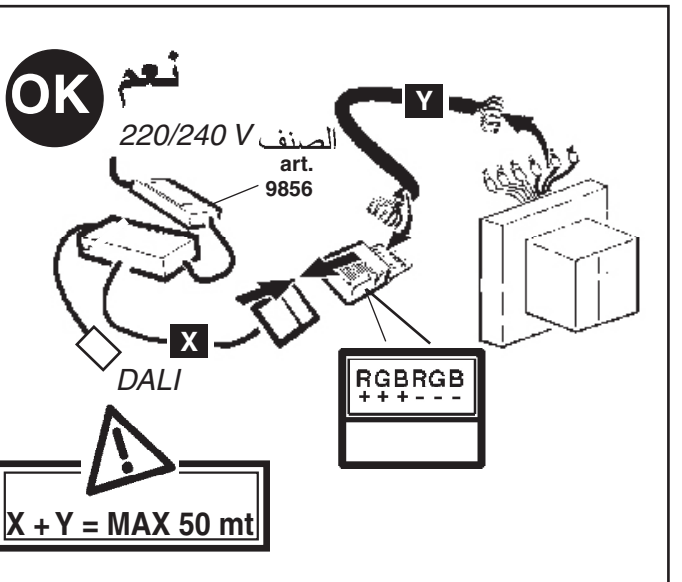


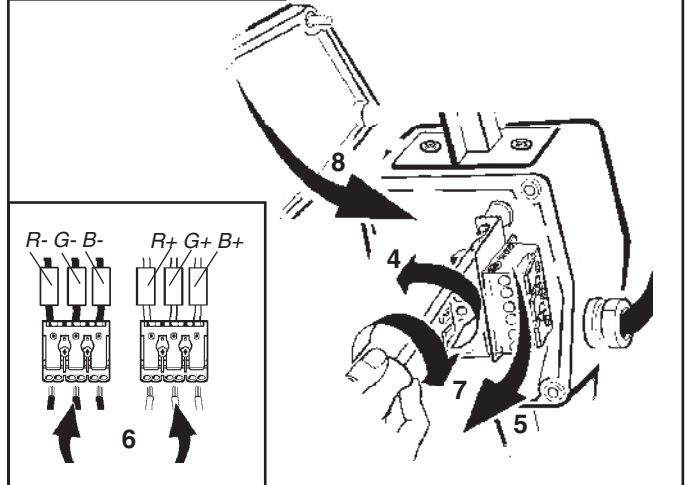
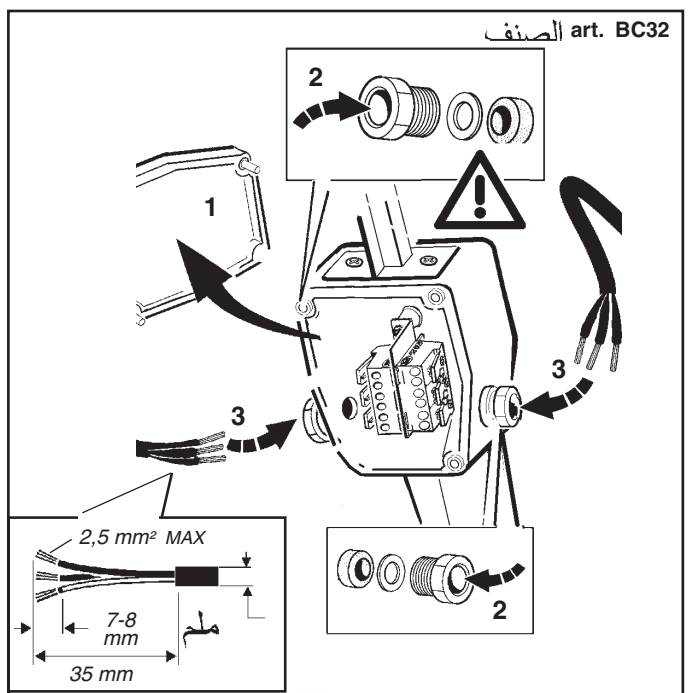
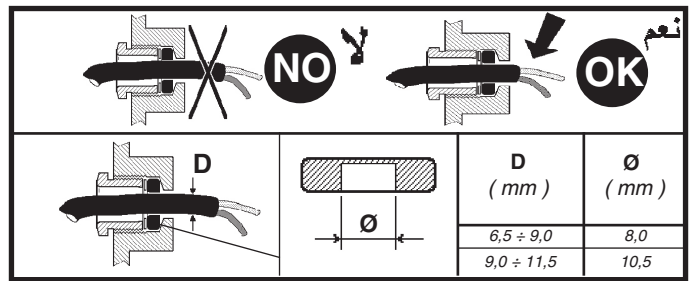
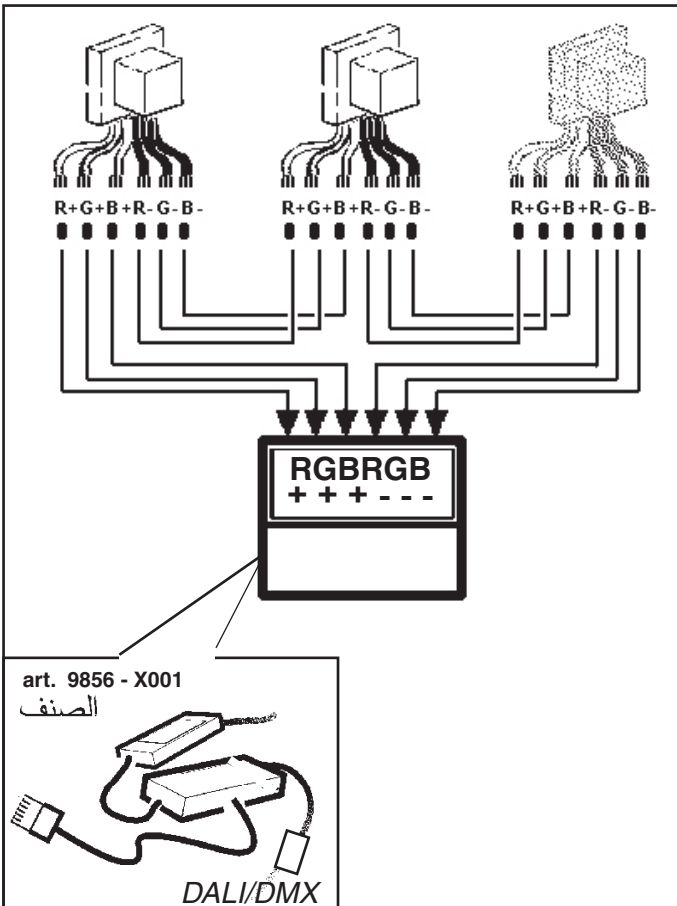
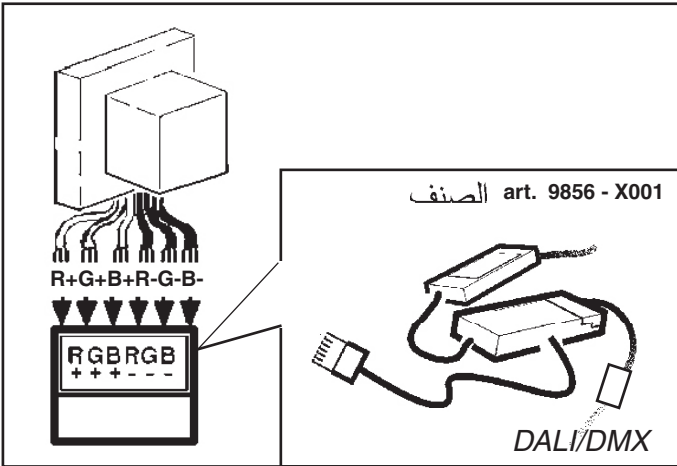
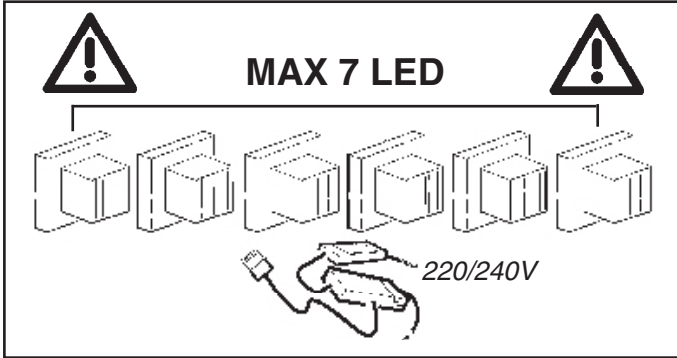
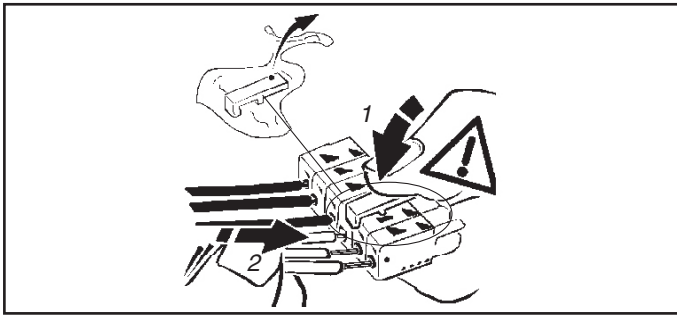
AR تنبيه: في حالة عكس القطبين، يمكن أن ينكسر المنتج.

IT ATTENZIONE: invertendo le polarità, il prodotto può rompersi.

EN WARNING: the product may break if the poles are inverted.

ES ATENCIÓN: si se invierten las polaridades, el producto puede romperse.





AR يتم ضمان عمل الجهاز بشكل جيد من خلال تأرجح فلتية التغذية الخارجة بنسبة $\pm 5\%$ مقارنة مع القيمة الاسمية.
المطابقة للمعيار مضمونة فقط عند استخدام محولات جودزيني "iGuzzini"
9856 - X001

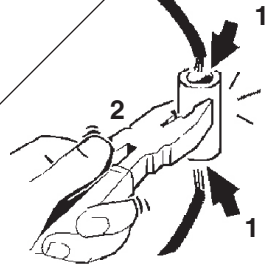
IT Le prestazioni e la sicurezza dell'apparecchio sono garantite soltanto per oscillazioni della corrente del $\pm 5\%$ rispetto al valore nominale.
La conformità alla norma è garantita soltanto utilizzando trasformatori iGuzzini (art.: 9856 - X001).

EN The performance level and safety of the lighting fixture are only guaranteed for oscillations of $\pm 5\%$ in the current, in relation to the nominal value.
Conformity with the standard is guaranteed only if either iGuzzini transformers (item code 9856 - X001)

ES Las prestaciones y la seguridad del aparato están garantizada solamente con oscilaciones de la corriente del $\pm 5\%$ respecto al valor nominal.
La conformidad a la norma se garantiza solamente con el uso de transformadores iGuzzini (art. 9856 - X001)

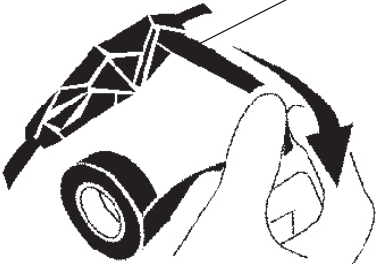
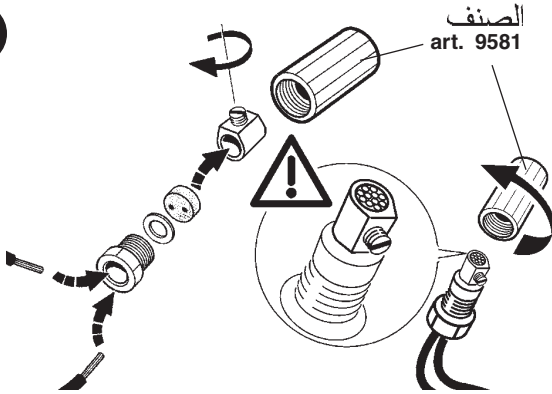
B

ألحم
STAGNARE
WELD
ESTANAR



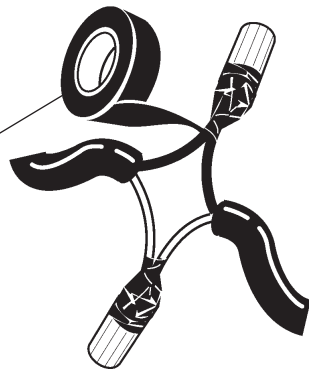
شريط يتكتل بشكل ذاتي

NASTRO AUTOAGGLOMERANTE
SELF-VULCANISING TAPE
CINTA AUTOAGLOMERANTE
(SCOTCH 23 3M)

**C**

شريط يتكتل بشكل ذاتي

NASTRO AUTOAGGLOMERANTE
SELF-VULCANISING TAPE
CINTA AUTOAGLOMERANTE
(SCOTCH 23 3M)



AR . iGuzzini لتتبيه: لاستبدال انضوء LED اتصل بشركة

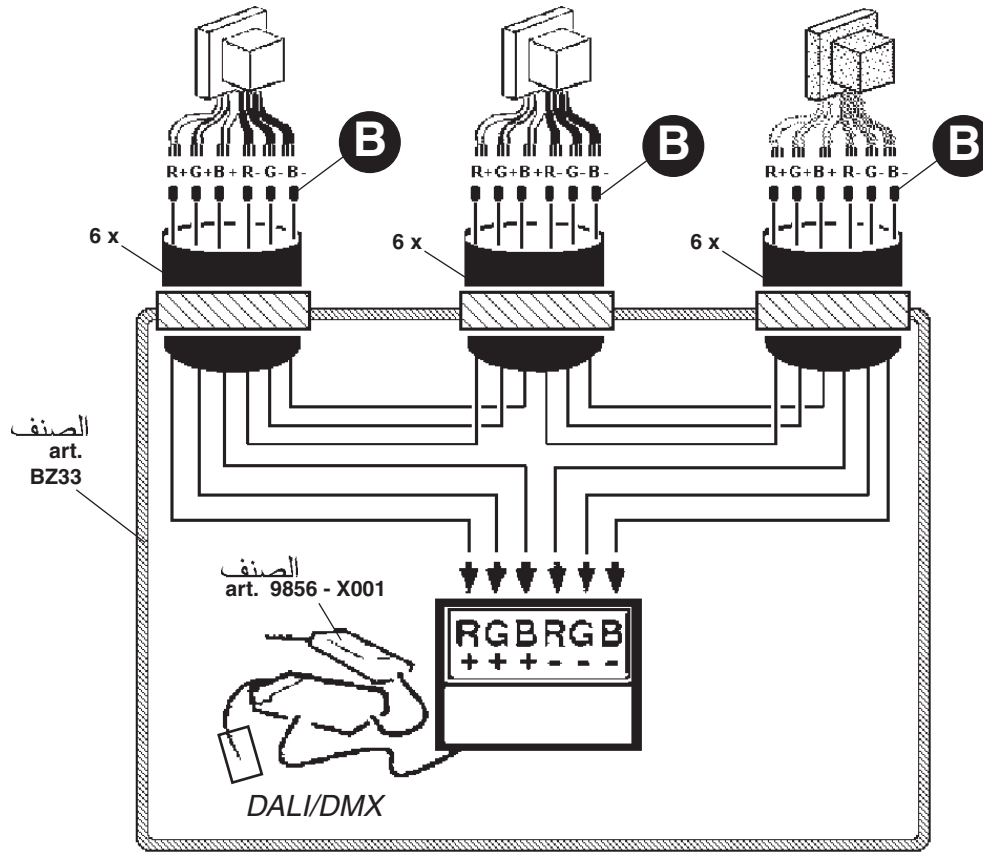
IT N.B.: Per la sostituzione del LED contattare l'azienda iGuzzini.

EN N.B.: For information on LED replacement please contact iGuzzini.

ES NOTA: Para sustituir el LED llame a la empresa iGuzzini.

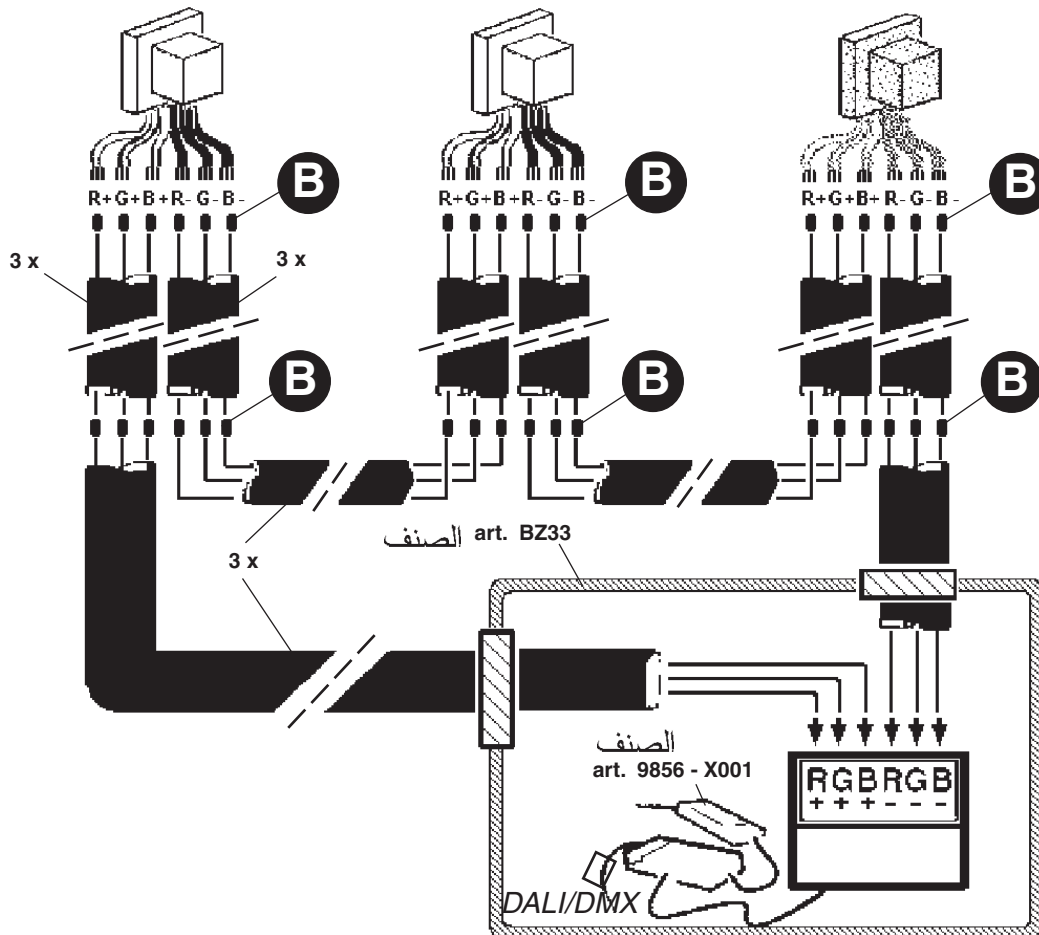
1

ESEMPIO - EXAMPLE - EJEMPLO مثال

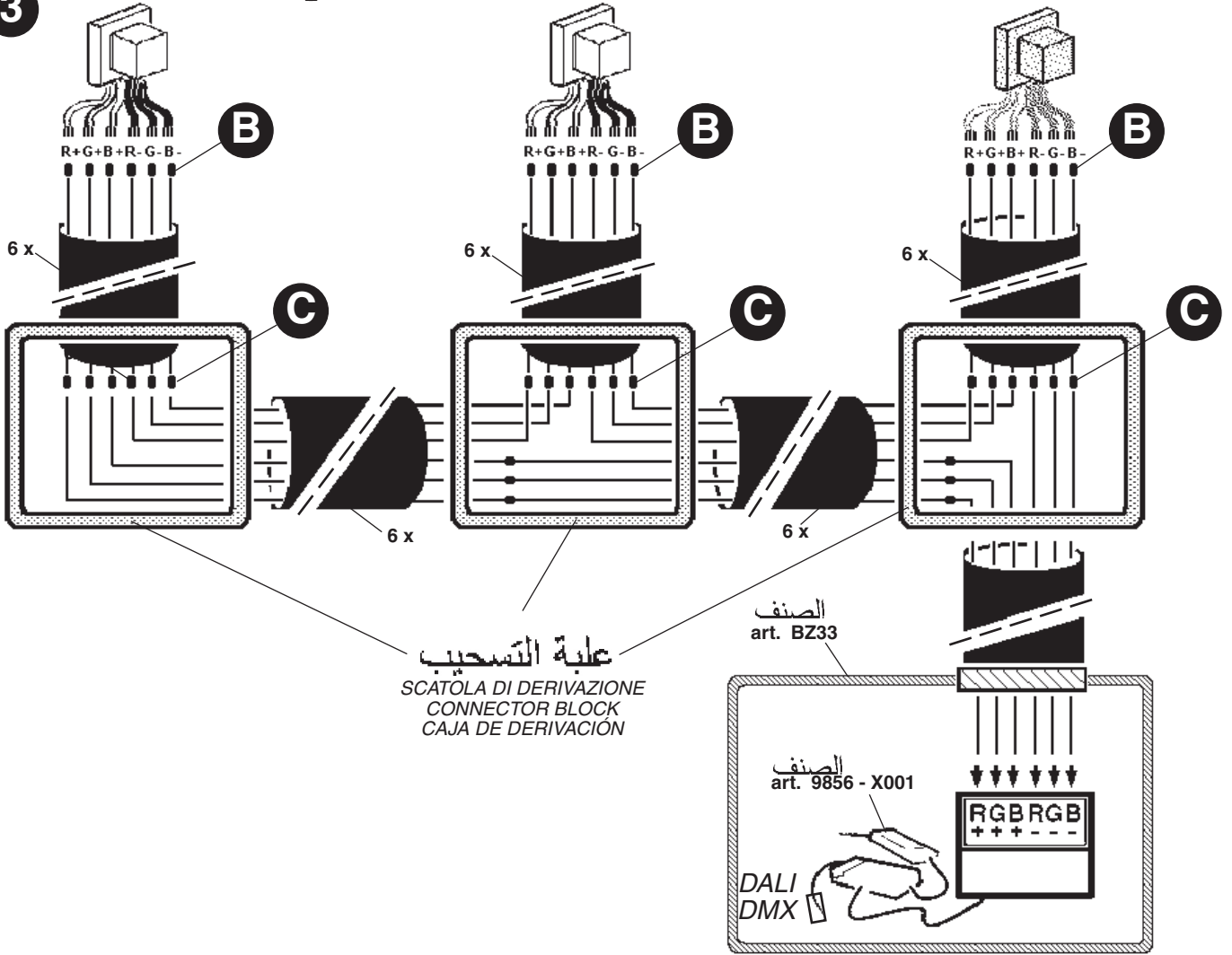


2

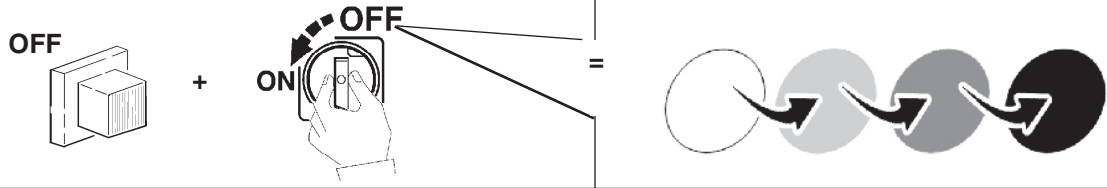
ESEMPIO - EXAMPLE - EJEMPLO مثال



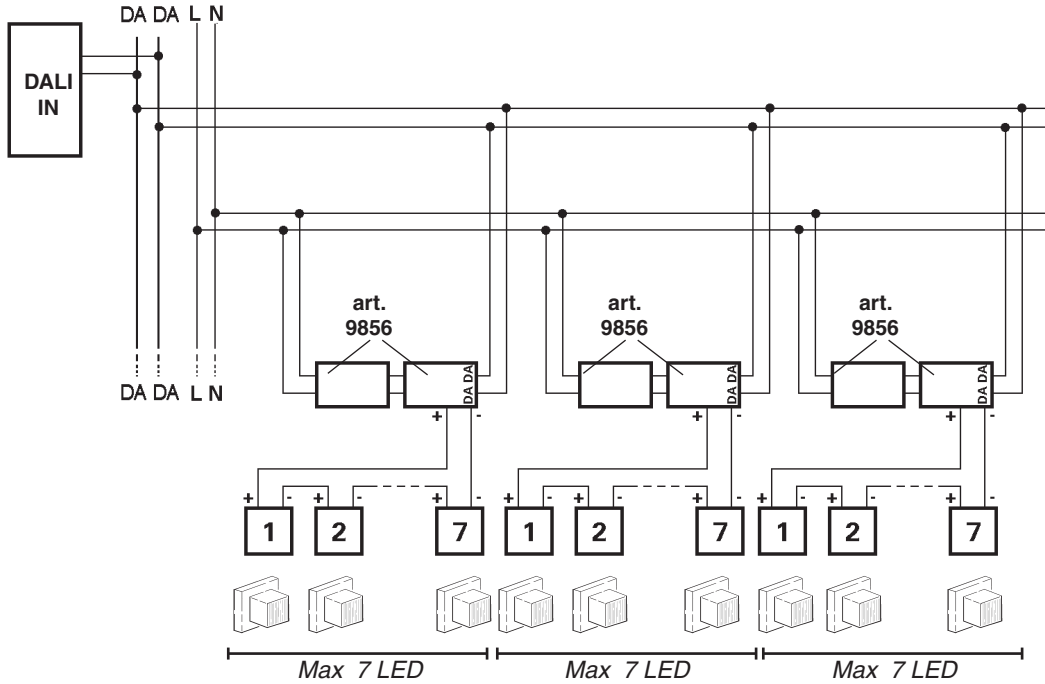
3 ESEMPIO - EXAMPLE - EJEMPLO مثال



NO DIRECT DIM / NO DALI



(DALI)



DALI

DIRECT DIM



AR استعمال بشكل طبيعي الزر المغلق

IT Utilizzare pulsante normalmente chiuso

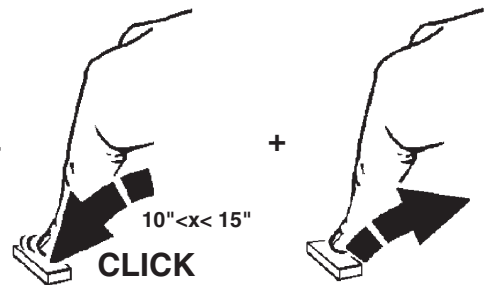
EN Use the normally closed button

ES Utilizar el pulsador normalmente cerrado

ON



0,5" < x < 5"



ملاحظة: في نهاية العملية التسلسلية، إذا تم الالتزام بالمدد الزمنية المحددة، فسينتقل الموحد الضوئي للمشغل إلى وضعية Direct Dim.

AR في حالة حدوث أي تدخل في العملية التسلسلية المذكورة أو عدم الالتزام بالمدد الزمنية المحددة، يؤثر سلباً على انتقال الموحد الضوئي للمشغل إلى وضعية Direct Dim ولذلك ينبغي عندئذ إعادة هذا الإجراء من بدايته.

IT N.B.: Al termine della sequenza, se i tempi sono stati rispettati, il LED driver è passato in modalità Direct Dim.

Qualsiasi evento che interferisca con la sequenza descritta o il non rispetto delle tempistiche, pregiudica il passaggio alla modalità Direct Dim e la procedura va ripetuta.

EN N.B.: at the end of the sequence, if the times have been respected, the LED driver shifts to the Direct Dim mode.

Any event interfering with the described sequence, or failure to respect the required times, shall jeopardise the passage to the Direct Dim mode and the sequence will have to be repeated.

ES Nota: Al terminar la secuencia, si los tiempos se han respetado, el LED driver habrá pasado a la modalidad Direct Dim. Cualquier hecho que interfiera con la secuencia descrita, o el incumplimiento de los tiempos establecidos, compromete la transición a la modalidad Direct Dim y será necesario repetir el procedimiento.

DIRECT DIM



تزامن تأثير الألوان

SINCRONIZZAZIONE PRODOTTI
PRODUCT SYNCHRONISATION
SINCRONIZACIÓN PRODUCTOS

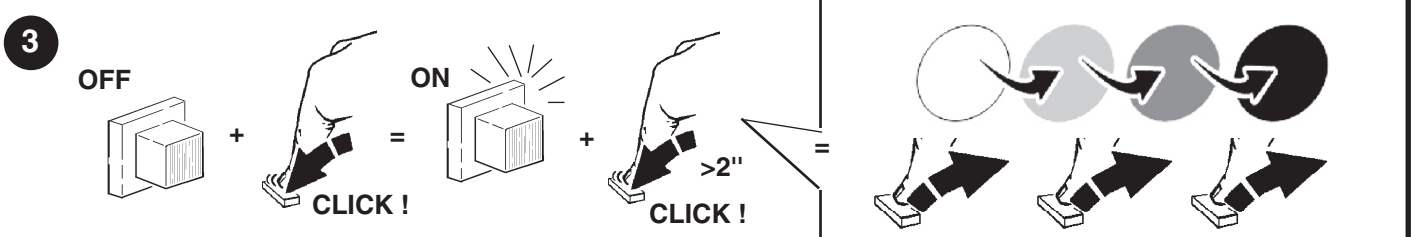
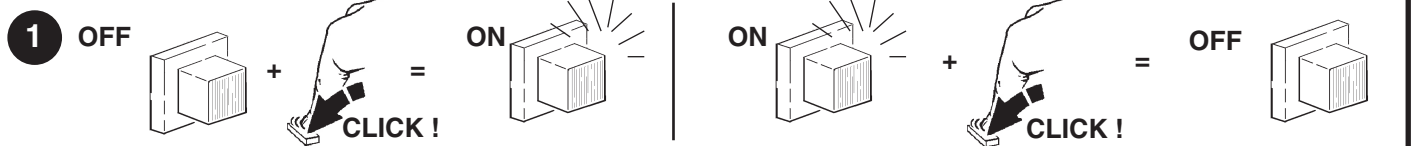
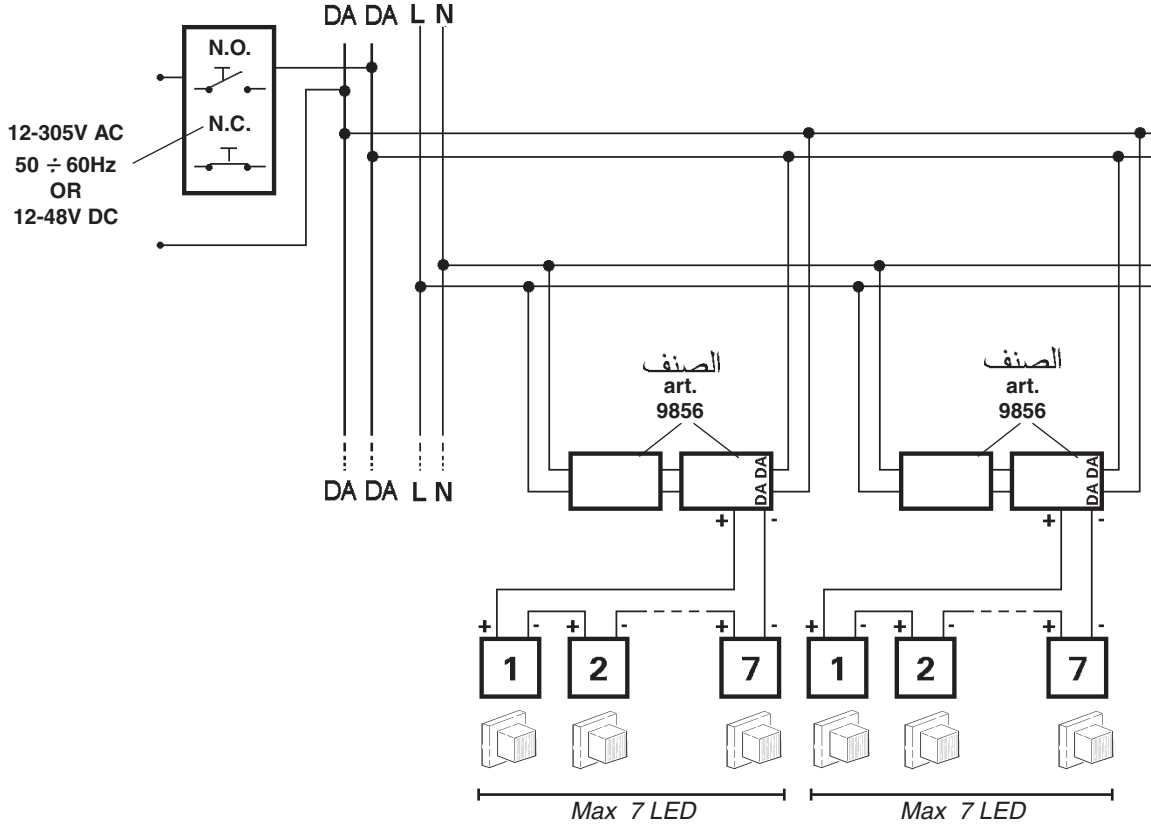
		SUPPLY	
SWITCH		(AC)	(DC)
	N.O.	NO	NO
	N.C.	OK	NO

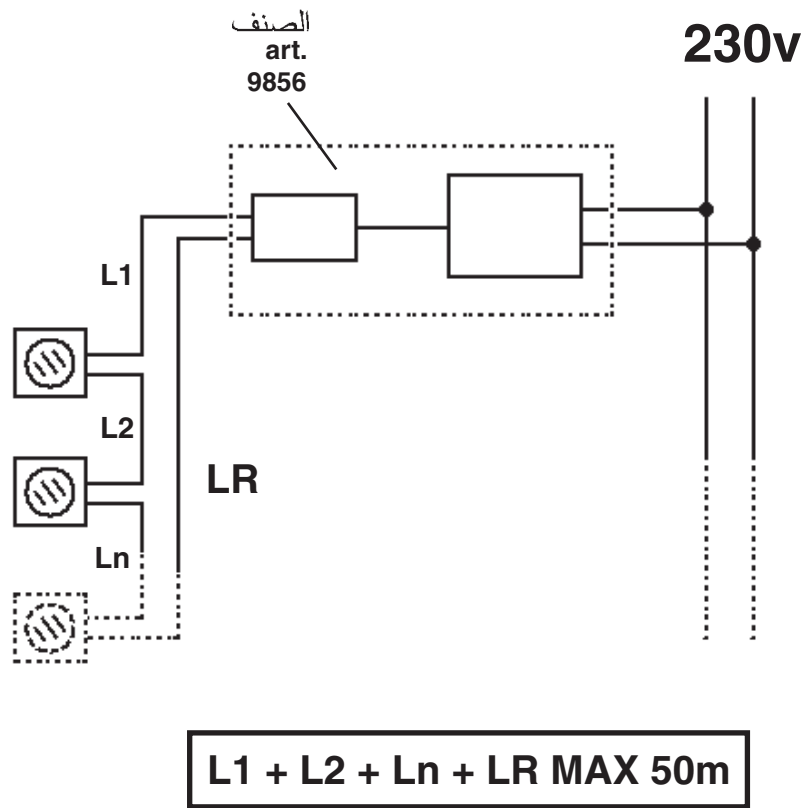
AR التجهيزات المزودة بكابلات رقمية يُمكن وضع مخفضات لها بالإضافة لتجهيزات DALI أو مفتاح مضبوط على الوضع مغلق عادة (N.C.) والذي يتم توصيله كما موضح في المخطط.

IT I dispositivi con cablaggio digitale possono essere dimmerati con dispositivi DALI o con pulsante normalmente chiuso (N.C.) da collegare come da schema.

EN Devices with digital control gear may be dimmed using DALI devices or a normally-closed button (N.C.) to be connected as shown in the diagram.

ES Los dispositivos con cableado digital pueden regularse con dispositivos DALI o con un interruptor de botón normalmente cerrado (N.C.) que se conecta según ilustrado en el esquema.

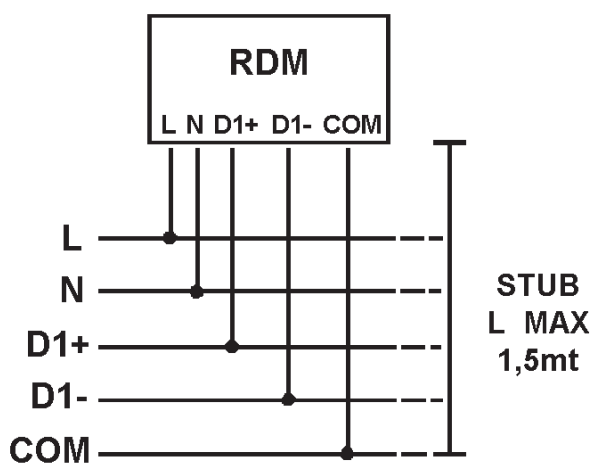
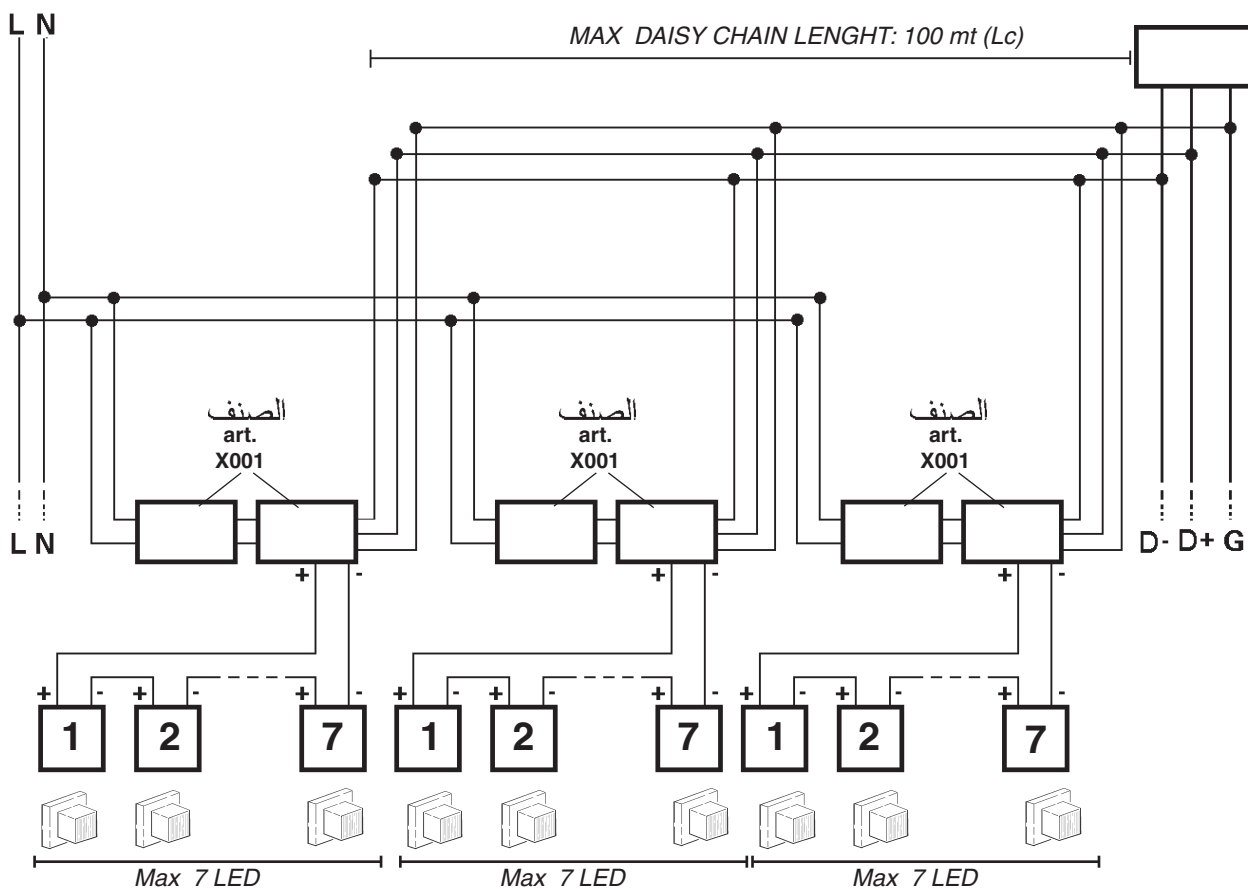




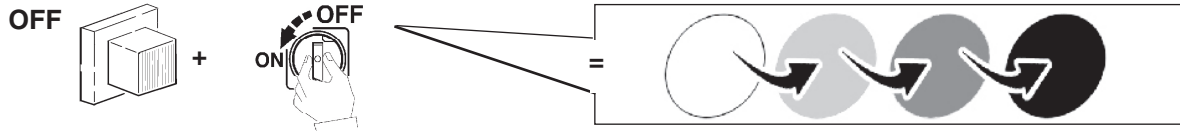
DMX

MAX DAISY CHAIN:

1. MAX NUMBER PRODUCTS art. X001: 32
2. MAX DAISY CHAIN LENGHT: 100 meters (Lc)



NO DMX

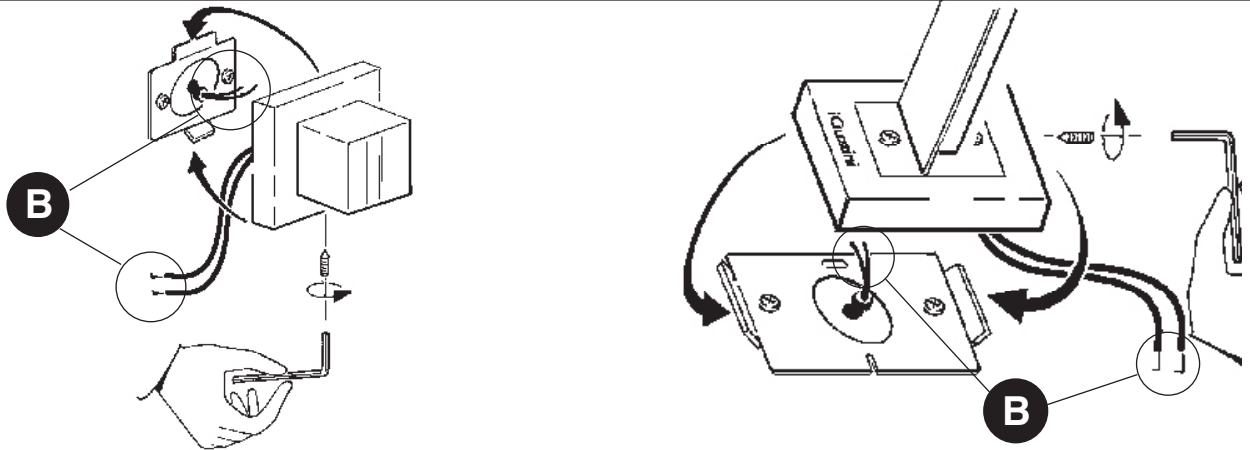


"لا يمكن ضمان تزامن تنوع الألوان لمنتجات أخرى تعمل بالطاقة الكهربائية بدون نظام التحكم DMX".

"NON SI GARANTISCE IL SINCRONISMO DELLA RUOTA COLORI DI PIU' PRODOTTI ALIMENTATI SENZA SISTEMA DI CONTROLLO DMX".

"COLOUR WHEEL SYNCHRONISM NOT ENSURED IF SEVERAL PRODUCTS POWERED WITHOUT DMX CONTROL SYSTEM".

"NO SE GARANTIZA EL SINCRONISMO DE LA VARIACIÓN CROMÁTICA EN CASO DE PRODUCTOS MÚLTIPLES ALIMENTADOS SIN SISTEMA DE CONTROL DMX".



I PERIODO GIORNALIERO DI ACCENSIONE AMMESSO

iGuzzini

1.154.627.01
IS09175/01

GB ALLOWED DAILY OPERATION PERIOD

F DURÉE QUOTIDIENNE D'ALLUMAGE ADMISSIBLE

D ERLAUBTE TÄGLICHE EINSCHALTDAUER

NL DAGELIJKSE ONTSTEKINGSPERIODE TOEGESTAAN

E PERIODO DIARIO DE ENCENDIDO PERMITIDO

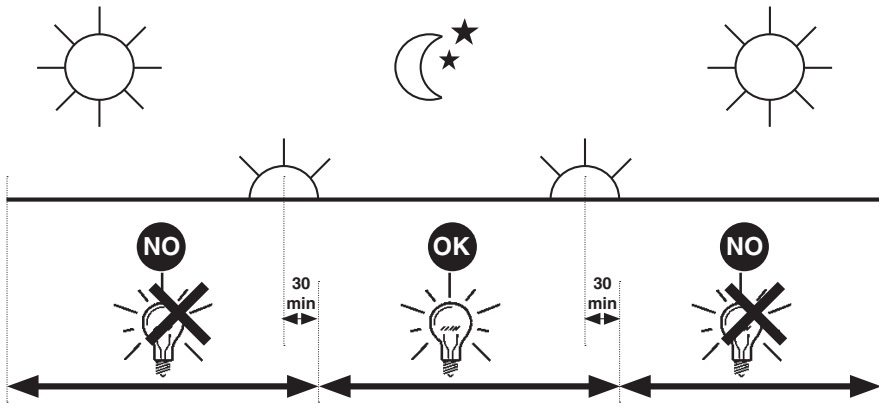
DK TILLADT TIDSRUM FOR DAGLIG TÆNDING

N TILLÄTT TENNINGSTID PR. DAG

S TILLÄTEN DAGLIG PERIOD SOM PRODUKTEN KAN VARA TÄND

RUS ЕЖЕДНЕВНАЯ ДОПУСТИМАЯ ПРОДОЛЖИТЕЛЬНОСТЬ РАБОТЫ

CN 允许的日常运营周期



I PERIODO GIORNALIERO DI ACCENSIONE AMMESSO

iGuzzini

1.154.627.01
IS09175/01

GB ALLOWED DAILY OPERATION PERIOD

F DURÉE QUOTIDIENNE D'ALLUMAGE ADMISSIBLE

D ERLAUBTE TÄGLICHE EINSCHALTDAUER

NL DAGELIJKSE ONTSTEKINGSPERIODE TOEGESTAAN

E PERIODO DIARIO DE ENCENDIDO PERMITIDO

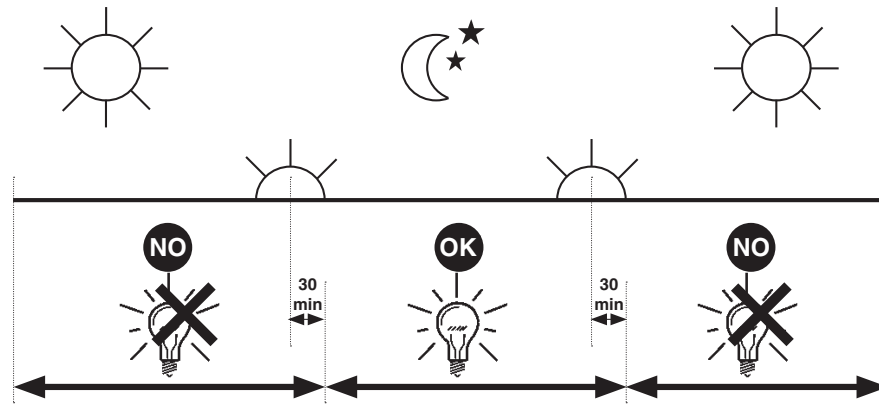
DK TILLADT TIDSRUM FOR DAGLIG TÆNDING

N TILLÄTT TENNINGSTID PR. DAG

S TILLÄTEN DAGLIG PERIOD SOM PRODUKTEN KAN VARA TÄND

RUS ЕЖЕДНЕВНАЯ ДОПУСТИМАЯ ПРОДОЛЖИТЕЛЬНОСТЬ РАБОТЫ

CN 允许的日常运营周期



I PERIODO GIORNALIERO DI ACCENSIONE AMMESSO

iGuzzini

1.154.627.01
IS09175/01

GB ALLOWED DAILY OPERATION PERIOD

F DURÉE QUOTIDIENNE D'ALLUMAGE ADMISSIBLE

D ERLAUBTE TÄGLICHE EINSCHALTDAUER

NL DAGELIJKSE ONTSTEKINGSPERIODE TOEGESTAAN

E PERIODO DIARIO DE ENCENDIDO PERMITIDO

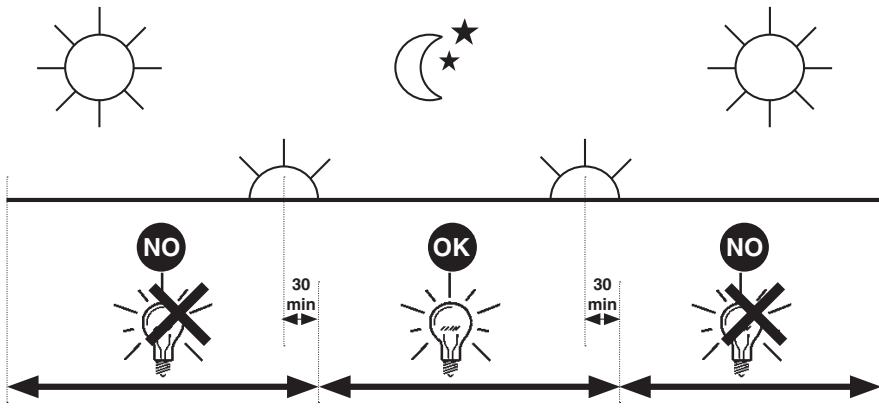
DK TILLADT TIDSRUM FOR DAGLIG TÆNDING

N TILLÄTT TENNINGSTID PR. DAG

S TILLÄTEN DAGLIG PERIOD SOM PRODUKTEN KAN VARA TÄND

RUS ЕЖЕДНЕВНАЯ ДОПУСТИМАЯ ПРОДОЛЖИТЕЛЬНОСТЬ РАБОТЫ

CN 允许的日常运营周期



I PERIODO GIORNALIERO DI ACCENSIONE AMMESSO

iGuzzini

1.154.627.01
IS09175/01

GB ALLOWED DAILY OPERATION PERIOD

F DURÉE QUOTIDIENNE D'ALLUMAGE ADMISSIBLE

D ERLAUBTE TÄGLICHE EINSCHALTDAUER

NL DAGELIJKSE ONTSTEKINGSPERIODE TOEGESTAAN

E PERIODO DIARIO DE ENCENDIDO PERMITIDO

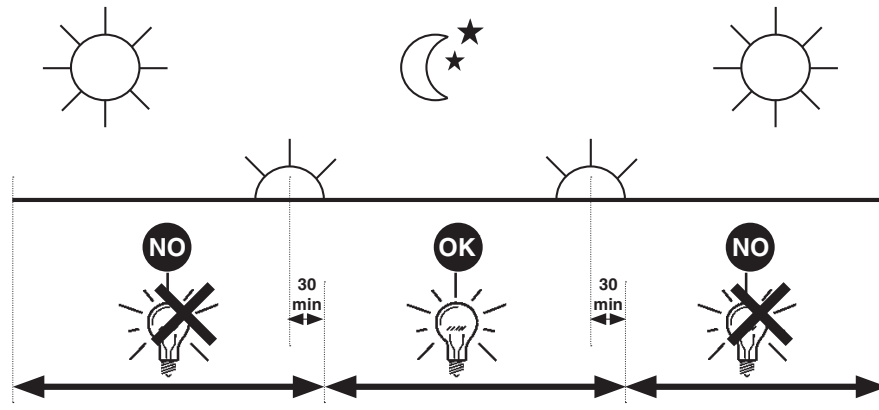
DK TILLADT TIDSRUM FOR DAGLIG TÆNDING

N TILLÄTT TENNINGSTID PR. DAG

S TILLÄTEN DAGLIG PERIOD SOM PRODUKTEN KAN VARA TÄND

RUS ЕЖЕДНЕВНАЯ ДОПУСТИМАЯ ПРОДОЛЖИТЕЛЬНОСТЬ РАБОТЫ

CN 允许的日常运营周期



iGuzzini

2.509.386.00
ISO9176/01

الفترة الزمنية اليومية للتشغيل المسموح بها

- I PERIODO GIORNALIERO DI ACCENSIONE AMMESSO
- GB ALLOWED DAILY OPERATION PERIOD
- E PERIODO DIARIO DE ENCENDIDO PERMITIDO



iGuzzini

2.509.386.00
ISO9176/01

الفترة الزمنية اليومية للتشغيل المسموح بها

- I PERIODO GIORNALIERO DI ACCENSIONE AMMESSO
- GB ALLOWED DAILY OPERATION PERIOD
- E PERIODO DIARIO DE ENCENDIDO PERMITIDO



iGuzzini

2.509.386.00
ISO9176/01

الفترة الزمنية اليومية للتشغيل المسموح بها

- I PERIODO GIORNALIERO DI ACCENSIONE AMMESSO
- GB ALLOWED DAILY OPERATION PERIOD
- E PERIODO DIARIO DE ENCENDIDO PERMITIDO



iGuzzini

2.509.386.00
ISO9176/01

الفترة الزمنية اليومية للتشغيل المسموح بها

- I PERIODO GIORNALIERO DI ACCENSIONE AMMESSO
- GB ALLOWED DAILY OPERATION PERIOD
- E PERIODO DIARIO DE ENCENDIDO PERMITIDO



- I Istruzioni per le operazioni di servizio per l'apparecchio di illuminazione**
GB Instructions on luminaire service operations
F Instructions pour les opérations de service du luminaire
D Wartungsanleitung für die Leuchte
NL Instructies voor de onderhoudsoperaties op de verlichtingsarmatuur
E Instrucciones para las operaciones de servicio del aparato de alumbrado
DK Anvisninger i serviceindgreb på belysningsarmatur
N Anvisninger for betjening av lysapparatet
S Instruktioner för användning av belysningsanordningen
RUS Инструкции по эксплуатации осветительного прибора
CN 照明装置检修操作说明

Sostituire la lampada parzialmente esausta
 Replace the partly exhausted lamp
 Remplacer la lampe partiellement épuisée
 Die teilweise erschöpfte Lampe austauschen
 Vervang de gedeeltelijk lege lamp
 Sustituir la lámpara parzialmente agotada
 Udskift den delvist udtjente pære
 Skifte ut den delvis utbrente lyspæren
 Byt ut den delvis förbrukade lampan
 Замена частично отработанной лампочки
 更换部分老化的灯泡



Spegnimento
 Switch it off
 Extinction
 Ausschaltung
 Uitschakeling
 Apagado
 Slukning
 Slukking
 Släckning
 Выключение
 关灯

Interrompere l'alimentazione dell'apparecchio
 Cut the power supply to the luminaire
 Couper l'alimentation du luminaire
 Stromversorgung der Leuchte unterbrechen
 Onderbreek de voeding van het apparaat
 Interrumpir la alimentación del aparato
 Afbryd armaturets strømforsyning
 Avbryte strømtilførselen til apparatet
 Koppla från anordningens strömförsörjning
 Отключить электропитание прибора
 中断装置供电



Aprire l'apparecchio
 Open the fixture
 Ouvrir le luminaire
 Das Gerät öffnen
 Open het apparaat
 Abrir el aparato
 Åbn armaturet
 Åpne apparatet
 Öppna anordningen
 Раскрыть прибор
 打开装置



Rimuovere la lampada esausta
 Remove the exhausted lamp
 Retirer la lampe épuisée
 Die alte Lampe entnehmen
 Verwijder de lege lamp
 Quitar la lámpara agotada
 Tag den udtjente pære ud
 Fjerne den utbrente lyspæren
 Ta bort den förbrukade lampan
 Вынуть старую лампочку
 取出老化的灯泡

Portarla in un centro di riciclaggio
 Carry it to a recycling centre
 La porter dans une déchetterie pour son recyclage
 Ordnungsgemäß entsorgen
 Breng de lamp naar een recyclingcentrum
 Llevarla a un centro de reciclaje
 Aflever den på en genbrugsstation
 Lever den til en miljøstasjon
 Lämna in den till en återvinningsanläggning
 Сдать ее в пункт приема утильсырья
 将其送往回收中心



Inserire la nuova lampada
 Introduce the new lamp
 Installer la lampe neuve
 Die neue Lampe einsetzen
 Doe de nieuwe lamp op zijn plek
 Montar la nueva lámpara
 Sæt den nye pære i
 Sette i den nye pæren
 Sätt i den nya lampan
 Вставить новую лампочку
 装入新灯泡

Inserire la nuova lampada nel portalampana
 Fit the new lamp into the socket
 Installer la nouvelle lampe dans le support de lampe
 Die neue Lampe in den Sockel einsetzen
 Doe de nieuwe lamp in de lamphouder
 Montar la nueva lámpara en el portalampana
 Sæt den nye pære i fatningen
 Sette den nye pæren inn i lampeholderen
 Sätt i den nya lampan i lamphållaren
 Вставить новую лампочку в патрон
 将新灯泡插入灯泡架中



Riposizionare ottica
 Re-place the optic
 Remettre l'optique à sa place
 Die Optik wieder einsetzen
 Doe de optiek weer op zijn plaats
 Volver a montar la óptica
 Sæt den optiske enhed på plads
 Innstille linsen
 Flytta om optiken
 Отрегулировать линзы
 重新定位光头



Effettuare prova di funzionamento
 Perform operative test
 Procéder à un essai de fonctionnement
 Eine Funktionsprüfung durchführen
 Controleer de correcte werking
 Hacer una prueba de funcionamiento
 Afprøv funktionen
 Prøve om den fungerer
 Utför funktionstest
 Выполнить проверку исправности работы
 执行功能测试



I Istruzioni per la pulizia dell'apparecchio di illuminazione
GB Instructions on luminaire cleaning operations
F Instructions pour le nettoyage du luminaire
D Anweisungen zur Reinigung der Leuchte
NL Instructies voor de reiniging van de verlichtingsarmatuur
E Instrucciones para limpiar el aparato de alumbrado
DK Anvisninger i rengøring af belysningsarmaturet
N Anvisninger for rengjøring av lysapparatet
S Instruktioner för rengöring av belysningsanordningen
RUS Инструкции по чистке осветительного прибора
CN 照明装置清洁说明

Pulire l'apparecchio
Clean the fixture
Nettoyer le luminaire
Das Gerät reinigen
Reinig het apparaat
Limpiar el aparato
Rengør armaturet
Rengjøre apparatet
Rengör anordningen
Чистка прибора
清洁装置



Spegnimento
Switch it off
Extinction
Ausschaltung
Uitschakeling
Apagado
Slukning
Slukking
Släckning
Выключение
关灯

Interrompere l'alimentazione dell'apparecchio
Cut the power supply to the luminaire
Couper l'alimentation du luminaire
Stromversorgung der Leuchte unterbrechen
Onderbreek de voeding van het apparaat
Interrumpir la alimentación del aparato
Afbryd armaturets strømforsyning
Avbryt strømtilførselen til apparatet
Koppla från anordningens strömförsörjning
Отключить электропитание прибора
中断装置供电



Spolverare l'ottica esterna
Remove dust from the external optic
Dépoussiérer l'optique extérieure
Die externe Optik abstauben
Stof de externe optiek af
Quitar el polvo de la óptica exterior
Tør støvet af den udvendige optiske enhed
Fjerne støv fra den eksterne lysenheden
Damma av den yttre optiken
Вытереть пыль с внешней стороны линз
为外侧光头掸尘



Lavare l'ottica esterna
Wash the external optic
Laver l'optique extérieure
Die externe Optik waschen
Was de externe optiek
Lavar la óptica exterior
Vask den udvendige optiske enhed
Vaske den eksterne lysenheden
Rengör den yttre optiken
Вымыть линзы с внешней стороны
清洁外光头



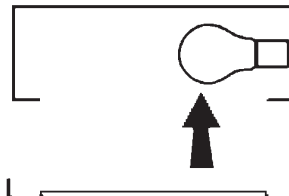
Rimuovere l'ottica
Remove the optic
Retirer l'optique
Die Optik abnehmen
Verwijder de optiek
Quitar la óptica
Tag den optiske enhed af
Fjerne lysenheden
Ta bort optiken
Снять линзы
取下光头



Pulire la parte interna dell'apparecchio di illuminazione
Clean the inside of the fixture
Nettoyer l'intérieur du luminaire
Die Innenseite der Leuchte reinigen
Reinig de binnenzijde van de verlichtingsarmatuur
Limpiar el interior del aparato de alumbrado
Rengør belysningsarmaturets indvendige dele
Rengjøre lysapparatet innvendig
Rengör belysningsanordningen invändigt
Протереть осветительный прибор изнутри
清洁照明装置内部



Riposizionare ottica
Re-place the optic
Remettre l'optique à sa place
Die Optik wieder einsetzen
Doe de optiek weer op zijn plaats
Volver a montar la óptica
Sæt den optiske enhed på plads
Innstille linsen
Flytta om optiken
Отрегулировать линзы
重新定位光头



Effettuare prova di funzionamento
Perform operative test
Procéder à un essai de fonctionnement
Eine Funktionsprüfung durchführen
Controleer de correcte werking
Hacer una prueba de funcionamiento
Afprøv funktionen
Prøve om den fungerer
Utför funktionstest
Выполнить проверку исправности работы
执行功能测试



- I** Istruzioni per il fine vita e lo smaltimento dei componenti
GB Instructions on end-of-life and component disposal
F Instructions pour la gestion des composants en fin de vie et leur mise au rebut
D Anweisungen zur Entsorgung der Leuchtenkomponenten
NL Instructies voor het verwijderen van de armatuur en het recyclen van de onderdelen
E Instrucciones para el final de vida y la eliminación los componentes
DK Anvisninger i udtjent armatur og bortskaffelse af komponenter
N Anvisninger for endt levetid og avfallsbehandling av delene
S Instruktioner vid bortskaffning och kassering av komponenter
RUS Инструкции по утилизации прибора и его комплектующих по окончании его срока службы
CN 寿命期结束与零件废弃处置说明

<p>Spegnimento Switch it off Extinction Ausschaltung Uitschakeling Apagado Slukning Slukking Släckning Выключение 关灯</p> <p>Interrompere l'alimentazione dell'apparecchio Cut the power supply to the luminaire Couper l'alimentation du luminaire Stromversorgung der Leuchte unterbrechen Onderbreek de voeding van het apparaat Interrompirla alimentación del aparato Afbryd armaturets strømforsyning Avbryt strømtilførselen til apparatet Koppla från anordningens strömförsörjning Отключить электропитание прибора 中断装置供电</p> 	<p>Rimuovere la/e lampada/e per la dismissione Remove the lamp(s) for decommissioning Retirer la(les) lampe(s) pour sa(leur) mise au rebut Die Lampe/n ordnungsgemäß entsorgen Verwijder de lamp(en) voor het recyclen Quitar la(s) lámpara(s) para el desecho Tag pæren/pærerne ud til bortskaffelse Fjerne lampen/-e som skal kastes Ta bort lampan/-orna för bortskaffningen Вынуть лампочку/и для утилизации прибора 取出需要丢弃的灯泡</p> 	<p>Rimuovere la batteria per la dismissione Remove the battery for decommissioning Retirer la batterie pour sa mise au rebut Die Batterie ordnungsgemäß entsorgen Verwijder de batterij voor het recyclen Quitar la batería para el desecho Tag batteriet ud til bortskaffelse Fjerne batteriet som skal kastes Ta bort batteriet för bortskaffningen Вынуть батарейку для утилизации прибора 取出需要丢弃的电池</p> 	<p>Rimuovere l'apparecchio per la dismissione Remove the fixture for decommissioning Enlever le luminaire pour sa mise au rebut Das Gerät ordnungsgemäß entsorgen Verwijder het apparaat voor het recyclen Quitar el aparato para el desecho Tag armaturet ud til bortskaffelse Fjerne apparatet som skal kastes Ta bort anordningen för bortskaffningen Снять прибор для утилизации 取出需要丢弃的装置</p> 
---	--	--	--

<p>Inviare i materiali ad un centro di raccolta RAEE Send the materials to a WEEE collection centre Envoyer les matériaux dans une déchetterie DEEE Die Materialien in einem WEEE-Zentrum entsorgen Zend de materialen naar een recyclingscentrum voor de AEEA Enviar los materiales a un centro de recogida RAEE Afløver materialerne på et indsamlingscenter for elektronisk udstyr Sende materialene til en miljøstasjon for resirkulering av EE-avfall Skicka materialet till en RAEE uppsamlingscentral Сдать материалы в пункт приема утильсырья 将材料送往电气和电子垃圾回收中心</p> 			
--	--	--	--