

LINEALUCE LED MONOCHROME

ATTENZIONE:

LA SICUREZZA DELL'APPARECCHIO E' GARANTITA SOLO CON L'USO APPROPRIATO DELLE SEGUENTI ISTRUZIONI; PERTANTO E' NECESSARIO CONSERVARLE.

WARNING:

THE SAFETY OF THIS FIXTURE IS GUARANTEED ONLY IF YOU COMPLY WITH THESE INSTRUCTIONS; REMEMBER TO CONSERVE IN A SAFE PLACE.

ATTENTION:

LA SECURITE DE L'APPAREIL N'EST GARANTIE QU'EN CAS D'UTILISATION CORRECTE DES INSTRUCTIONS SUIVANTES; IL FAUT PAR CONSEQUENT LES CONSERVER.

ACHTUNG:

DIE SICHERHEIT DES GERÄTES WIRD NUR DURCH SACHGEMÄSSE BEFOLGUNG NACHSTEHENDER ANWEISUNGEN GEWÄHRLEISTET; IHRE AUFBEWAHRUNG IST DESHALB SEHR WICHTIG.

ATTENTIE:

DE VEILIGHEID VAN DE APPARATUUR IS SLECHTS DAN GEGARANDEERD ALS MEN DE VOLGENDE INSTRUKTIES STRIKT OPVOLGT; DAAROM MOET MEN ZE OOK BEWAAREN.

ATENCION:

LA SEGURIDAD DEL APARATO SE GARANTIZA SOLO CUMPLIENDO CUIDADOSAMENTE LAS SIGUIENTES INSTRUCCIONES; POR ELLO, ES NECESARIO CONSERVARLAS.

ADVARSEL:

APPARATETS SIKKERHET GARANTERES BARE VED KORREKT BRUK AV FØLGENDE ANVISNINGER. DET ER DERFOR NØDVENDIG Å OPPBEVARE DEM.

PAS PÅ:

SIKKERHEDEN VED BRUG AF APPARATET KAN KUN GARANTERES, HVIS DISSE ANVISNINGER FØLGES; SØRG DERFOR FOR AT GEMME DEM.

OBSERVERA!

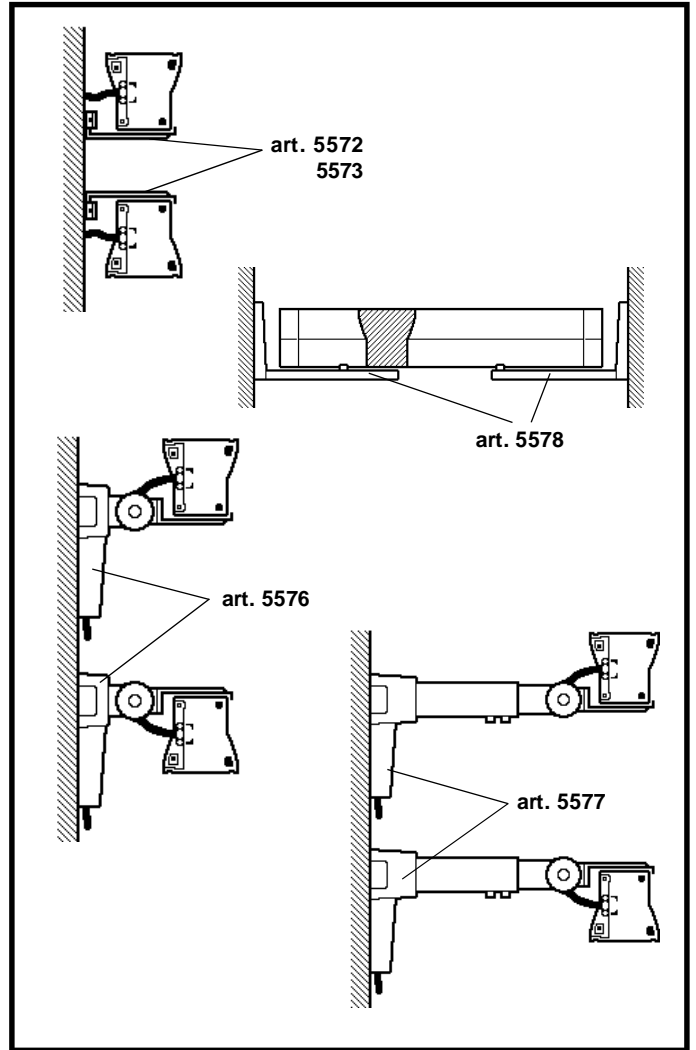
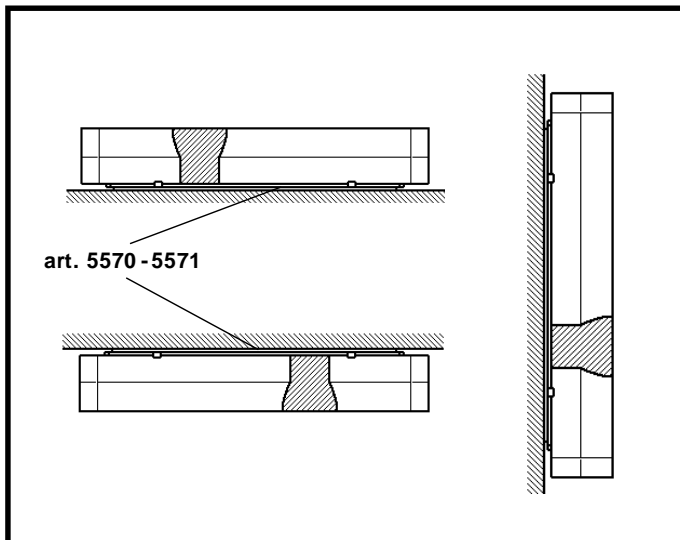
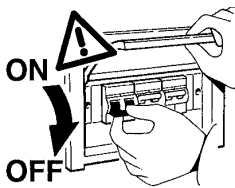
UTRUSTNINGENS SÄKERHET KAN ENDAST GARANTERAS OM DESSA ANVISNINGAR RESPEKTERAS I DETALJ. SPARA DÄRFÖR DESSA ANVISNINGAR FÖR FRAMTIDA KONSULTATION.

ВНИМАНИЕ:

МЫ ГАРАНТИРУЕМ БЕЗОПАСНУЮ ЭКСПЛУАТАЦИЮ ИЗДЕЛИЯ ТОЛЬКО ПРИ СОБЛЮДЕНИИ СЛЕДУЮЩИХ ИНСТРУКЦИЙ; С ЭТОЙ ЦЕЛЬЮ НЕОБХОДИМО СОХРАНИТЬ ДАННУЮ БРОШЮРУ.

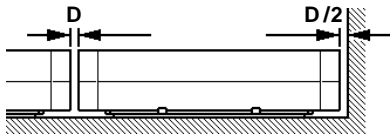
警告:

本照明器材安全安装必须按照本使用说明书进行；记住需妥善保管。

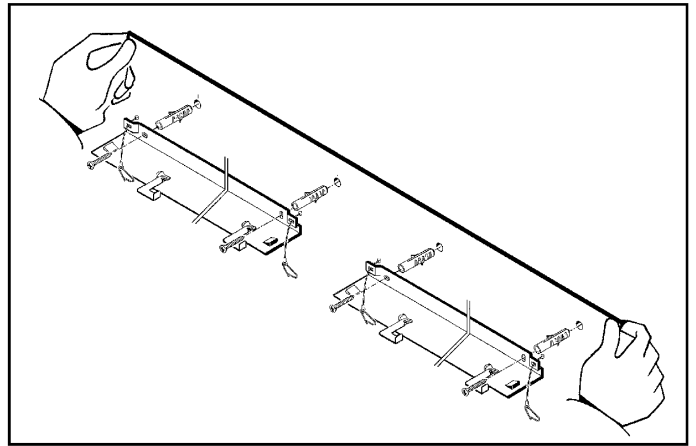


INSTALLAZIONE DEI SUPPORTI MECCANICI
INSTALLATION OF THE MECHANICAL SUPPORTS
INSTALLATION DES SUPPORTS MECANQUES
BEFESTIGUNG DER HALTEVORRICHTUNGEN
HET INSTALLEREN VAN DE MECHANISCHE STEUNEN
INSTALACIÓN DE LOS SOPORTES MECÁNICOS
INSTALLATION AF MEKANISKE HOLDERE
INSTALLASJON AV DE MEKANISKE STØTTENE
INSTALLATION AV METALLHÅLLARE
МОНТАЖ МЕХАНИЧЕСКИХ КРЕПЛЕНИЙ
支撑机械安装说明书

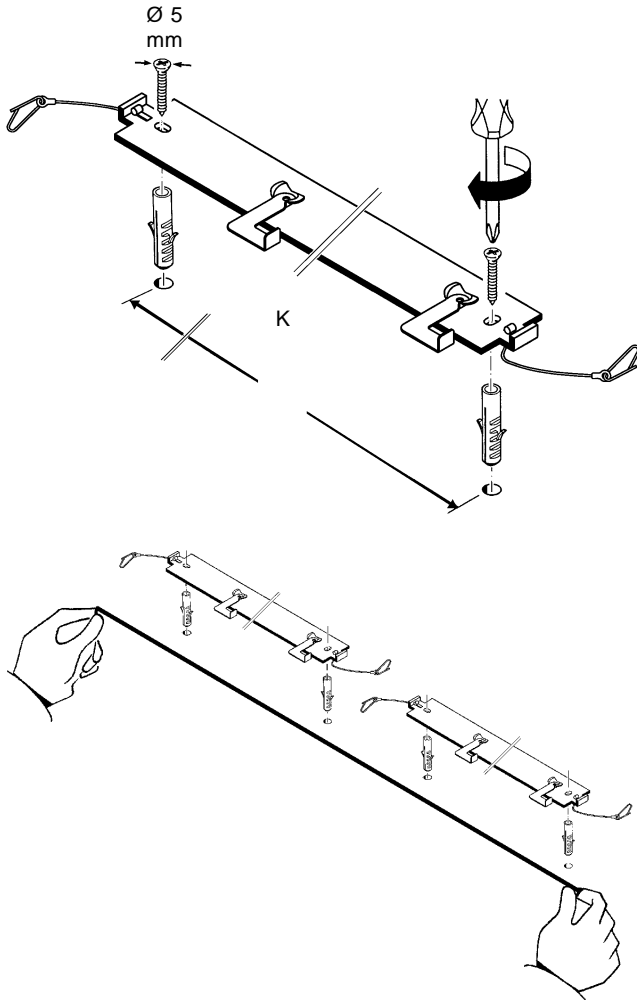
ART.	5570	5572	5573	5576	5578
	5571 K (mm)	K (mm)	K (mm)	5577 K (mm)	K (mm)
BB65 - B650 - B651 - B652					
B653 - BB69 - B655 - B656	265	240	-	220	600 ÷ 678
B657 - B658 - B746 - B745					
BB66 - B660 - B661 - B662					
B663 - BB70 - B665 - B666	265	240	-	400	678 ÷ 982
B667 - B668 - BB67 - B747					
B748 - BD63					
B749 - B670 - B671 - B672					
B673 - BB71 - B675 - B676	265	240	-	400	982 ÷ 1278
B677 - B678 - B750 - BD64					
BB68 - B680 - B681 - B682					
B683 - BB72 - B685 - B686	600	-	600	800	1278 ÷ 1578
B687 - B688 - B751 - B752					
BD65 - BD66					



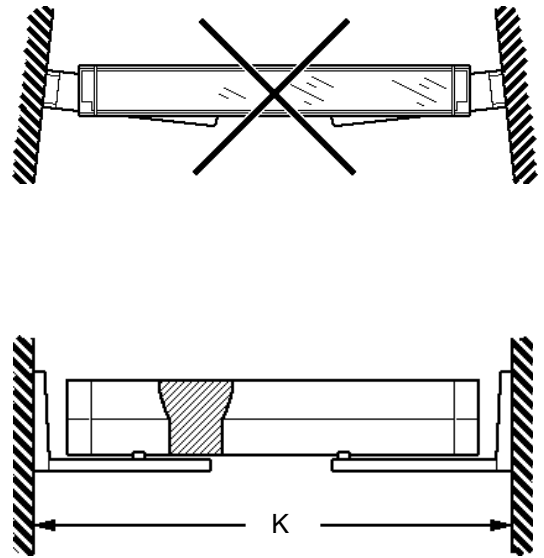
- I N.B.: La distanza "D" non deve essere mai inferiore ai 5 mm.
- GB N.B.: The distance "D" must never be less than 5 mm.
- F N.B.: La distance "D" ne doit jamais être inférieure à 5 mm.
- D N.B.: Der Abstand "D" darf nie weniger als 5 mm betragen.
- NL N.B.: De afstand "D" moet minstens 5 mm zijn.
- E NOTA: La distancia "D" no puede ser inferior a 5 mm.
- DK N.B.: Afstanden "D" må aldrig være under 5 mm.
- N N.B.: Avstanden "D" skal aldri være mindre enn 5 mm.
- S OBS! Avståndet "D" ska aldrig vara mindre än 5 mm.
- RUS ПРИМЕЧАНИЕ: Расстояние "D" никогда не должно быть меньше 5 мм.
- CN 注意: 距离"D"不能小于5mm.



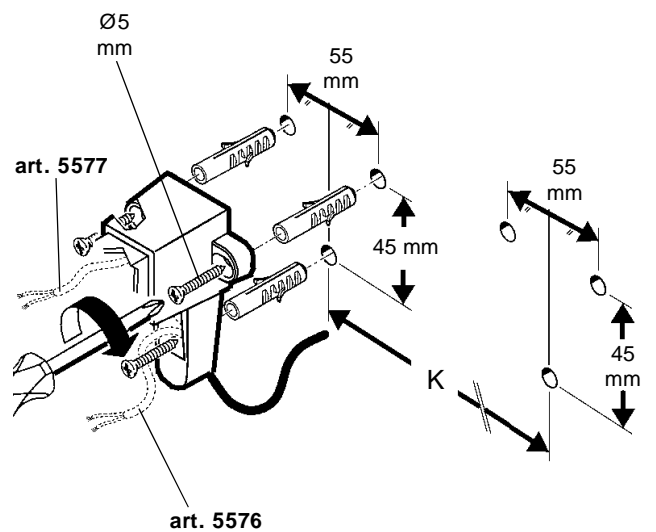
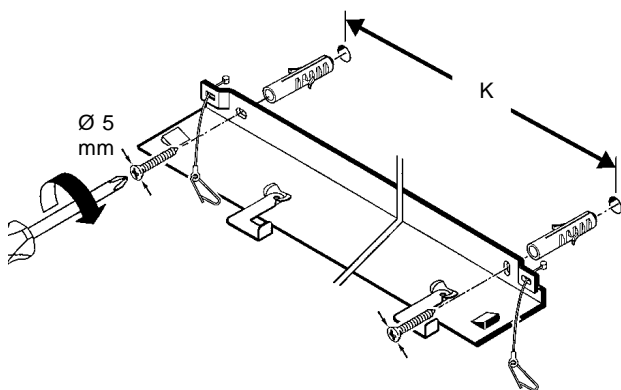
art. 5570 -5571

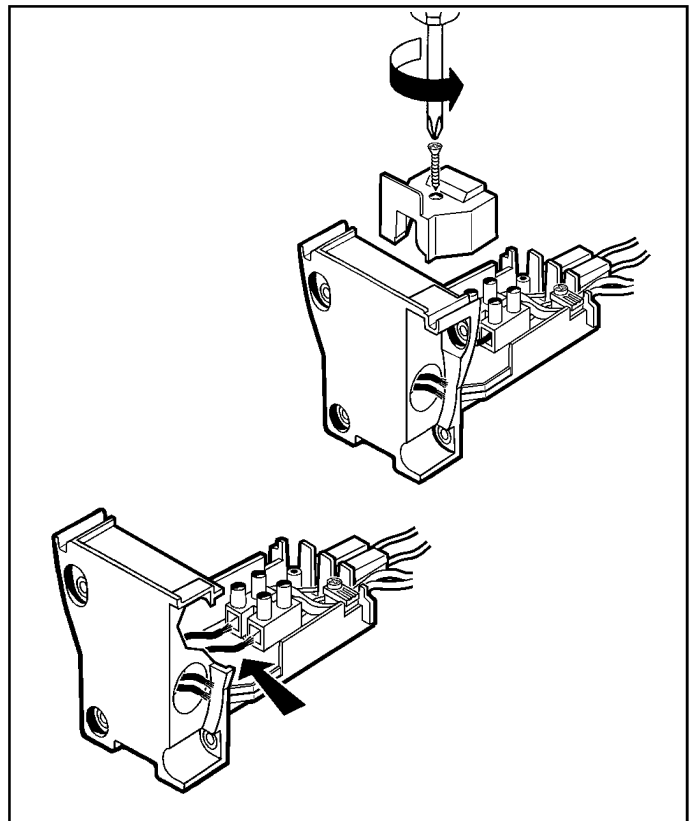
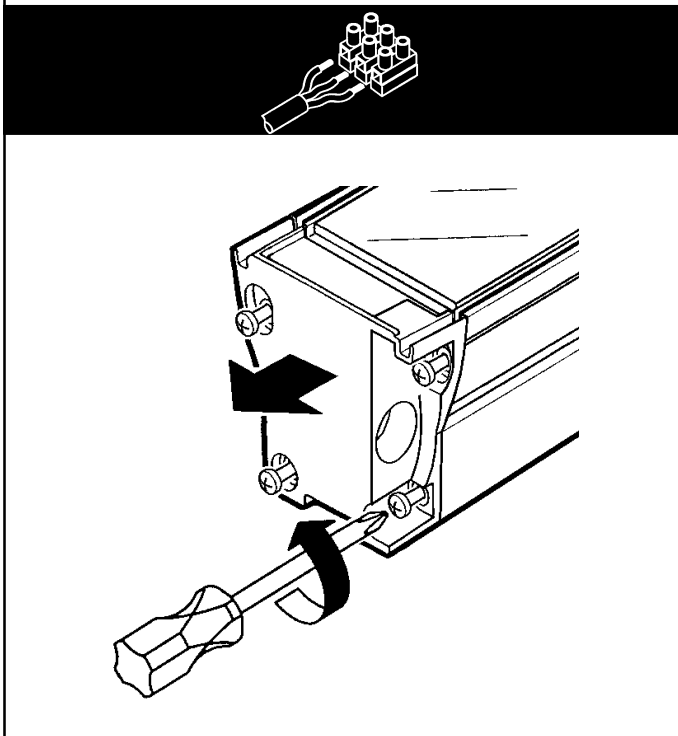
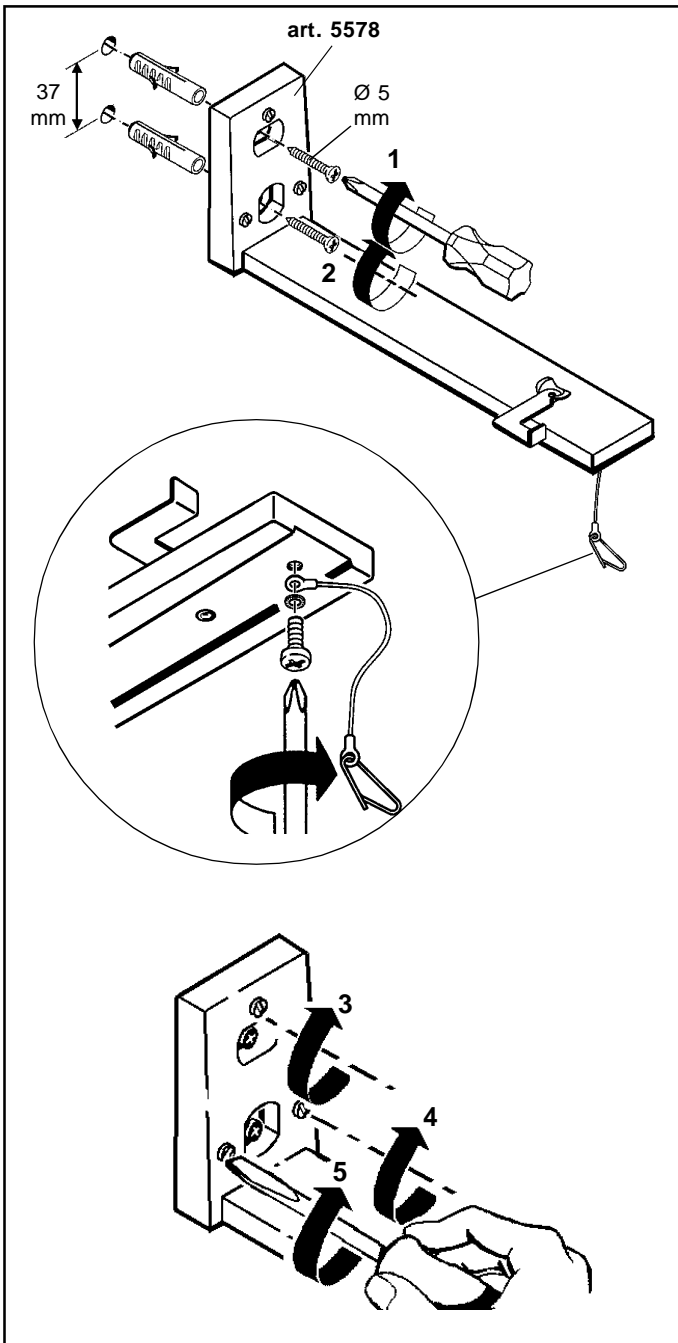


art. 5576 -5577 -5578



art. 5572 -5573





I Per esigenze di collaudo, il prodotto è stato munito dei cavi indicati in figura.
N.B.: Asportare tali cavi prima di effettuare il cablaggio del prodotto.

GB In order to test the product, it was fitted with the cables indicated in the figure.
N.B.: Remove these cables before wiring the product.

F Pour des nécessités d'essai, le produit est fourni avec les câbles indiqués dans la figure.
N.B.: Enlevez ces câbles avant d'effectuer le câblage du produit.

D Aufgrund von Prüfungsanforderungen wurde das Produkt mit den auf der Abbildung ersichtlichen Kabeln bestückt.
N.B.: Diese Kabel sind vor der Verkabelung des Produkts abzunehmen.

NL Zoals voor de keuring vereist is het product voorzien van de in de afbeelding aangegeven kabels.
N.B.: Verwijder deze voordat u het product gaat bedraden.

E Debido a exigencias de ensayo, el producto ha sido provisto de los cables indicados en la figura.
NOTA: Extraer dichos cables antes de realizar el cableo del producto.

DK Med henblik på afprøvning er produktet forsynet med ledningerne, som vist i figuren.
N.B.: Disse ledninger skal fjernes, inden produktet tilsluttes.

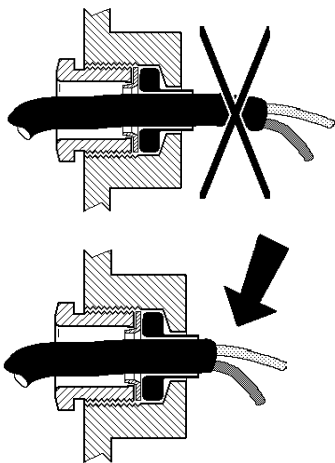
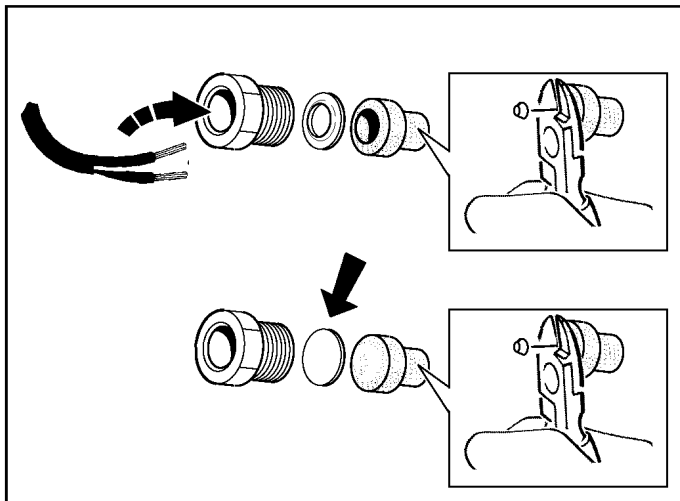
N För å kunna teste produktet, ble dette monteret med kablene som indikeres på figuren.
N.B.: Fjern disse kablene før produktet installeres.

S På grund av provkörnings skull har produkten försetts med kablar som indikeras i figuren.
OBS! Ta bort dessa kablar innan ledningsdragnigen för produkten görs.

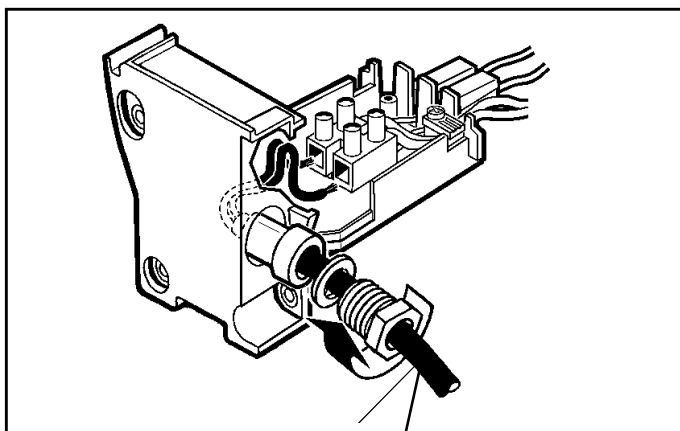
RUS Для тестирования прибор оснащен проводами, показанными на схеме.
ПРИМЕЧАНИЕ: Отсоедините эти провода перед монтажом кабелепроводки прибора.

CN 图表显示的电缆是专门用来试验产品的。
注意：给本产品接线以前，请把这些电缆去掉。

ART.	TIPO CAVO - TYPE OF CABLE - TYPE CÂBLE KABELTYP - TYPE KABEL - TIPO CABLE LEDNINGSTYP - TYPE KABEL KABELTYP ТИП ПРОВОДА - 电缆种类	
	SIGLA ABBREVIATION SIGLE KENNZEICHEN AFKORTING ABREVIATURA TEGN FORKORTElse FÖRKORTNING ОБОЗНАЧЕНИЕ 缩写	Sezione-Section Section-Querschnitt Doorsnede-Sección Snit-Tverrsnitt Tvärsnitt Сечение 部分 (mm ²)
BB65 - B650 - B651 - B652 B653 - BB69 - B655 - B656 B657 - B658 - B746 - B745 BB66 - B660 - B661 - B662 B663 - BB70 - B665 - B666 B667 - B668 - BB67 - B747 B748	H05RN - F H07RN - F	2 x 1
B749 - B670 - B671 - B672 B673 - BB71 - B675 - B676 B677 - B678 - B750 BB68 - B680 - B681 - B682 B683 - BB72 - B685 - B686 B687 - B688 - B751 - B752 BD65 - BD66 - BD63 - BD64	H07RN - F FG7OR	2 x 1,5 (Ø max 11 mm)

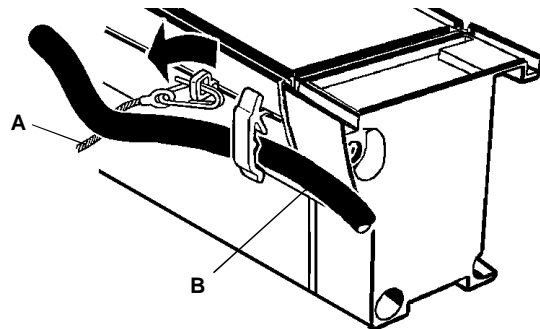


		D (mm)	P Ø (mm)
		6,5 ÷ 9,0	8,0
		9,0 ÷ 11	10,5

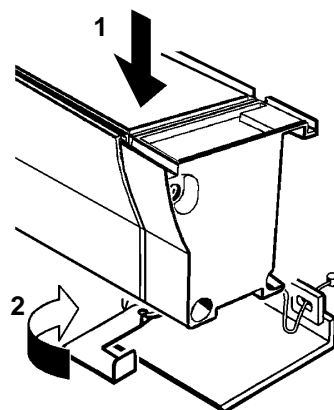


ALIMENTAZIONE
POWER SUPPLY
ALIMENTATION
EINSPEISUNG
STROOMVERZORGING
ALIMENTACION
STRØMFORSYNING
STRØMFORSYNING
ELFÖRSÖRNING
ЭЛЕКТРОПИТАНИЕ

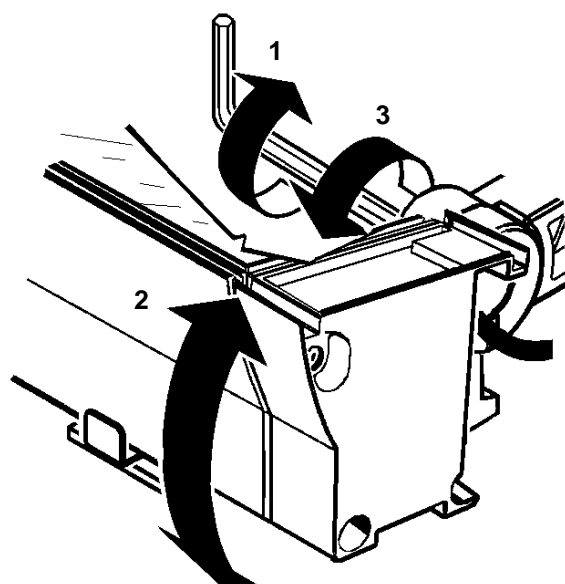
电源



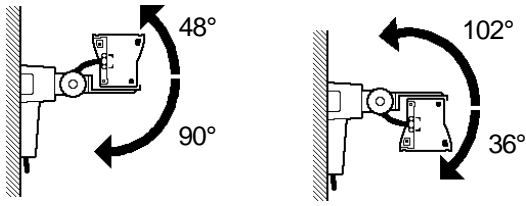
- I Prima di bloccare il modulo al supporto meccanico, agganciare i cavetti d'acciaio "A" come indicato in figura. Utilizzare le clips "B" per sistemare i cavi elettrici perfettamente dietro al modulo.
 - GB Before locking the module onto the mechanical support, hook on the steel cables "A" as indicated in the figure. Use the clips "B" to tidy up the electric cables behind the module.
 - F Avant de bloquer le module à son support mécanique, accrochez les filins en acier «A» comme illustré. Utilisez les clips «B» pour bien ranger les câbles électriques derrière le module.
 - D Bevor Sie das Modul an der Haltevorrichtung festmachen, haken Sie die Stahldrähte „A“ ein (siehe Abbildung). Benützen Sie die Clips „B“, um die Stromkabel ordentlich hinter dem Modul festzumachen.
 - NL Voordat het armatuur aan de mechanische steun wordt bevestigd moeten de staaldraden "A" worden aangehaakt zoals aangegeven in de afbeelding.
 - E Antes de fijar el módulo al soporte mecánico, enganchar los cables de acero «A» según ilustrado en la figura. Utilizar las clips «B» para el perfecto alojamiento de los cables en el módulo.
- Inden modulet fastgøres til det mekaniske beslag, skal stålkablerne "A" hægtes på, som vist i figuren. Brug klemmerne "B" til at samle de elektriske ledninger bag modulet.
- Før modulet låses på den mekaniske støtten, festes stålkablerne "A" slik som vist på figuren. Bruk klemmene "B" til å ordne de elektriske kablene bak modulet.
- Haka fast ståltrådarna A enligt figuren innan modulen sätts fast i den mekaniska hållaren. Använd klämmorna B för att placera elkablarna korrekt bakom modulen.
- Перед закреплением модуля на механической опоре подсоедините стальные троссы «А», как показано на схеме. Используйте зажимы «В» для крепления электрических проводов в точности позади модуля.
- 在將模块鎖到机械支架上前，如圖所示將其鉤在鋼纜“A”上。用夾子“B”整理模块後的電纜。



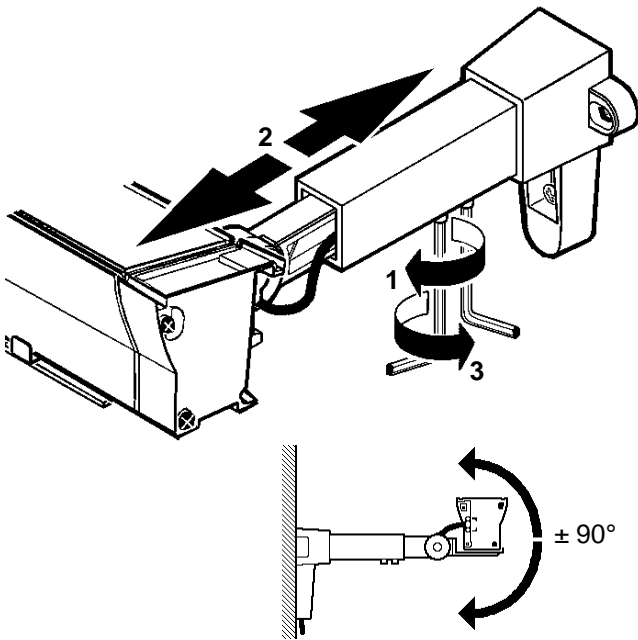
art. 5576 - 5577



art. 5576

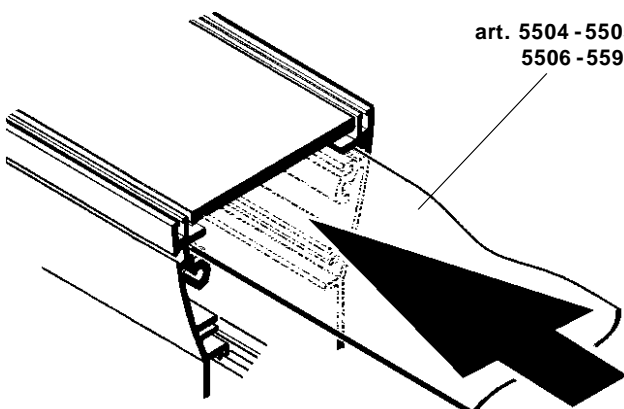


art. 5577

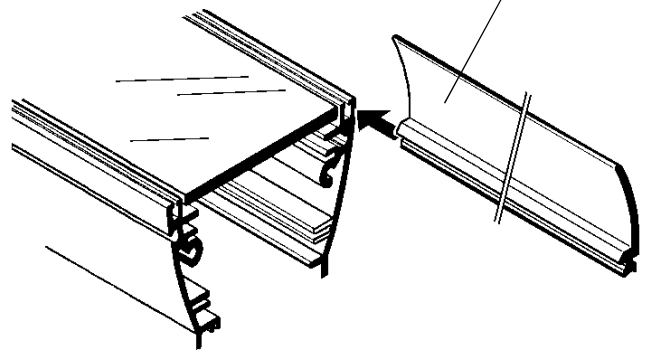


INSTALLAZIONE DEGLI ACCESSORI
 INSTALLING THE ACCESSORIES
 INSTALLATION DES ACCESSOIRES
 INSTALLATION DER ZUBEHÖRTEILE
 HET INSTALLEREN VAN DE ACCESSOIRES
 INSTALACION DE ACCESORIOS
 INSTALLATION AF TILBEHØR
 INSTALLERING AV TILBEHØRET
 INSTALLATION AV TILLBEHÖR
 МОНТАЖ ВСПОМОГАТЕЛЬНЫХ КОМПЛЕКТУЮЩИХ
 附件的安装

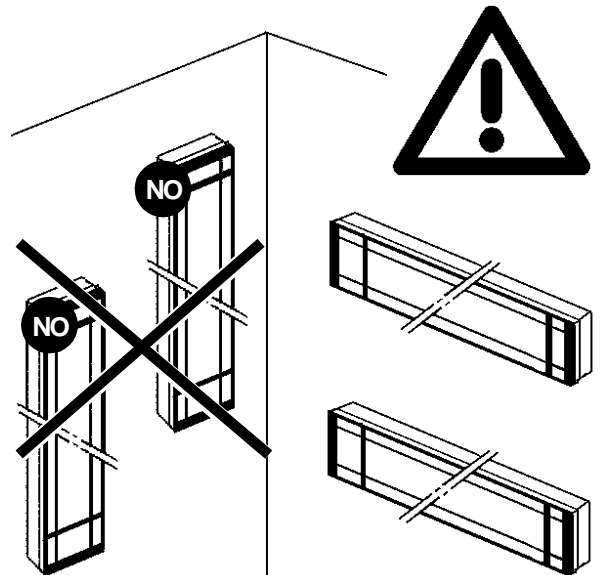
art. 5504 - 5505
 5506 - 5592



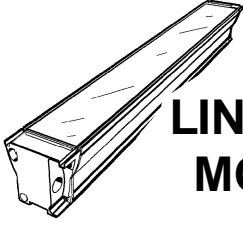
art. 5508 - 5509
 5510 - 5594



art. 5504 - 5505 - 5506 - 5508
 5509 - 5510 - 5592 - 5594



- I In caso di rottura del vetro il prodotto non può essere utilizzato, contattare il costruttore per la sua sostituzione.
- GB Should the glass break, the product cannot be used and you should contact the manufacturer for its replacement.
- F En cas d'endommagement de l'écran de protection le produit ne peut pas être utilisé, contactez le fabricant pour le remplacement.
- D Falls das Glas kaputt sein sollte, kann das Produkt nicht verwendet werden. Kontaktieren Sie in dem Fall den Hersteller, um das Glas zu ersetzen.
- NL Als het glas gebroken is kan het apparaat niet worden gebruikt en moet u zich tot de fabrikant wenden voor het vervangen van het glas.
- E No utilizar el producto en caso de ruptura del vidrio y contactar el fabricante para la sustitución.
- DK Hvis produktets glas ødelægges, kan det ikke anvendes. Kontakt forhandleren med henblik på udskiftning.
- N Hvis glasset skulle knuses, kan ikke produktet brukes, og du må ta kontakt med produsenten for å få det skiftet.
- S Om glaset går sönder kan inte produkten användas. Kontakta tillverkaren för att byta ut glaset.
- RUS В случае разбивания стекла не используйте прибор, обратитесь к его производителю для замены. GB
- CN 一旦玻璃破碎后产品将不能再使用，须联系生产商予以更换。



LINEALUCE LED MONOCHROME

تحذير:

لا يمكن ضمان سلامة هذا الجهاز إلا إذا التزمت بهذه التعليمات. يجب حفظها في مكان آمن.

ATTENZIONE:

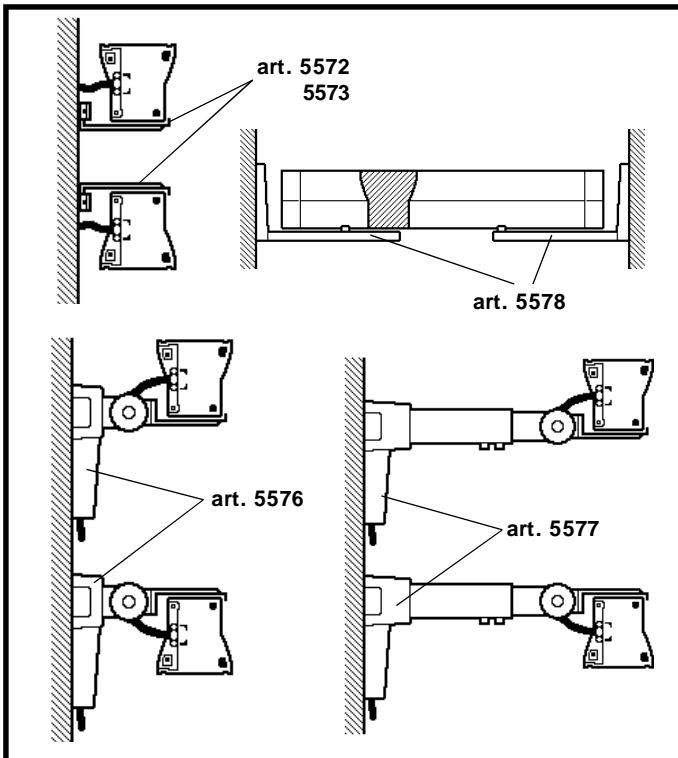
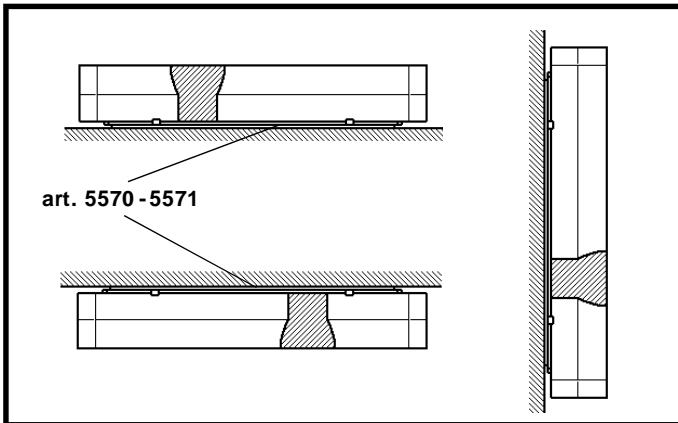
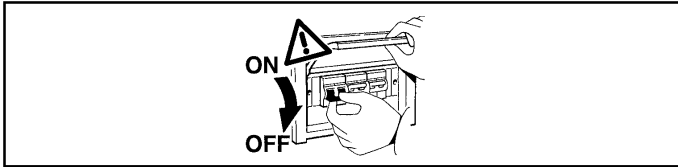
LA SICUREZZA DELL'APPARECCHIO E' GARANTITA SOLO CON L'USO APPROPRIATO DELLE SEGUENTI ISTRUZIONI; PERTANTO E' NECESSARIO CONSERVARLE.

WARNING:

THE SAFETY OF THIS FIXTURE IS GUARANTEED ONLY IF YOU COMPLY WITH THESE INSTRUCTIONS; REMEMBER TO CONSERVE IN A SAFE PLACE.

ATENCION:

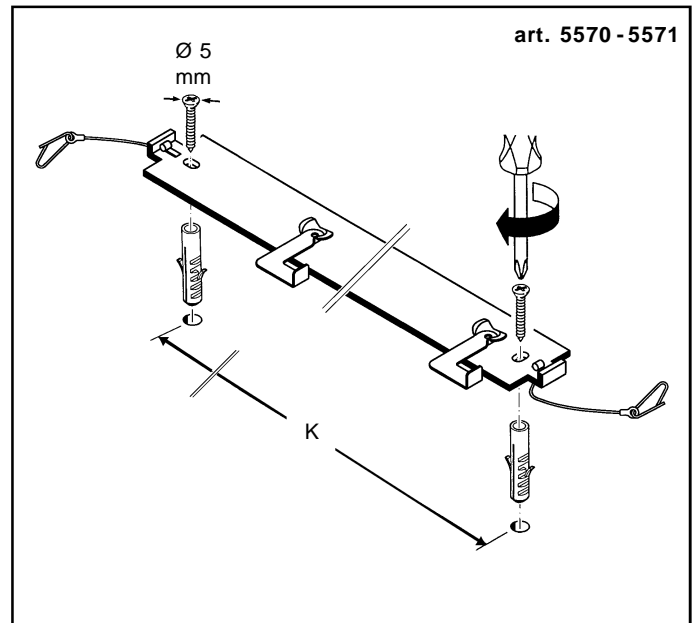
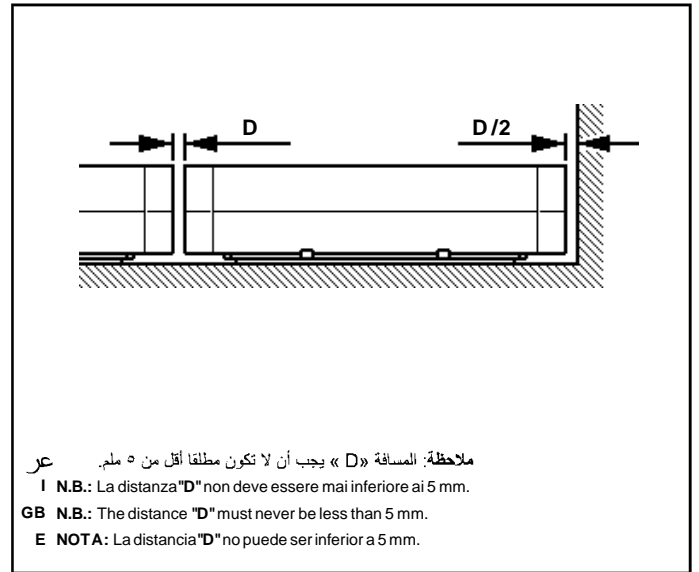
LA SEGURIDAD DEL APARATO SE GARANTIZA SOLO CUMPLIENDO CUIDADOSAMENTE LAS SIGUIENTES INSTRUCCIONES; POR ELLO, ES NECESARIO CONSERVARLAS.

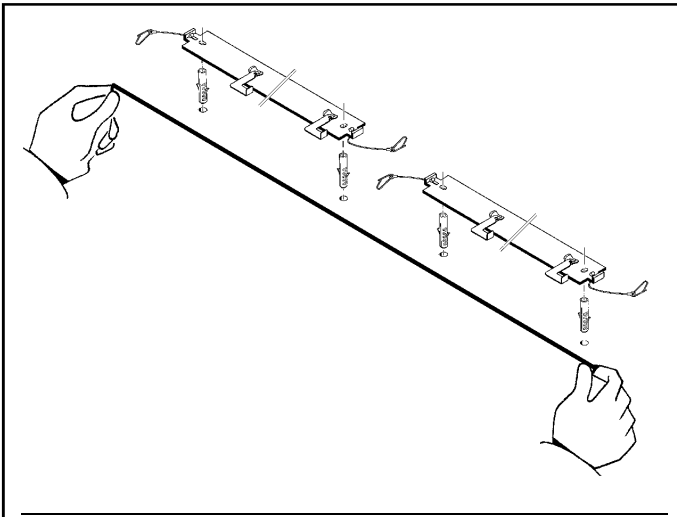


تركيب الدعائم الميكانيكية

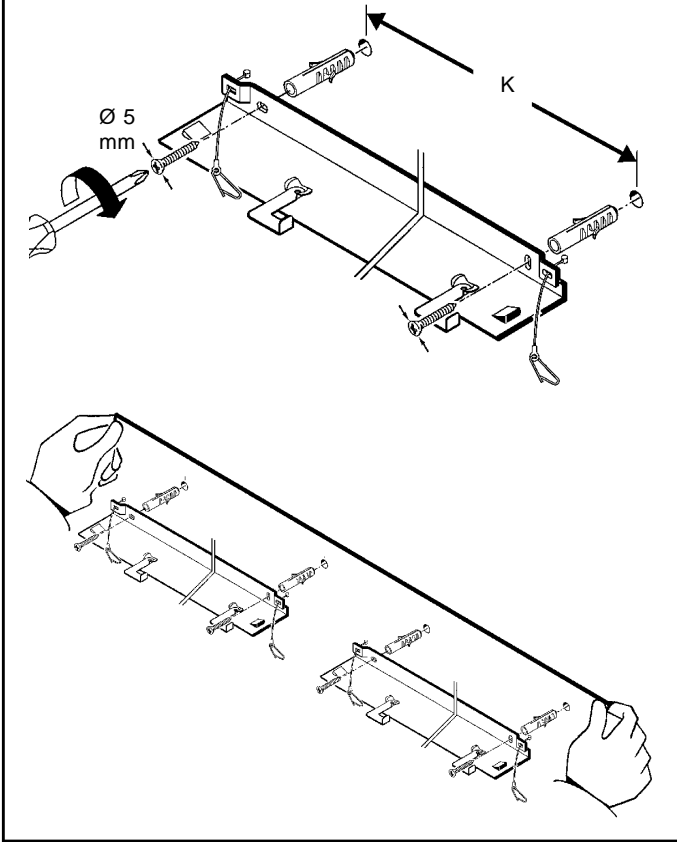
INSTALLAZIONE DEI SUPPORTI MECCANICI
INSTALLATION OF THE MECHANICAL SUPPORTS
INSTALACIÓN DE LOS SOPORTES MECÁNICOS

ART.	5570	5572	5573	5576	5578
	5571 K (mm)	K (mm)	K (mm)	5577 K (mm)	K (mm)
BB65 - B650 - B651 - B652 B653 - BB69 - B655 - B656 B657 - B658 - B746 - B745	265	240	-	220	600 ÷ 678
BB66 - B660 - B661 - B662 B663 - BB70 - B665 - B666 B667 - B668 - BB67 - B747 B748 - BD63	265	240	-	400	678 ÷ 982
B749 - B670 - B671 - B672 B673 - BB71 - B675 - B676 B677 - B678 - B750 - BD64	265	240	-	400	982 ÷ 1278
BB68 - B680 - B681 - B682 B683 - BB72 - B685 - B686 B687 - B688 - B751 - B752 BD65 - BD66	600	-	600	800	1278 ÷ 1578

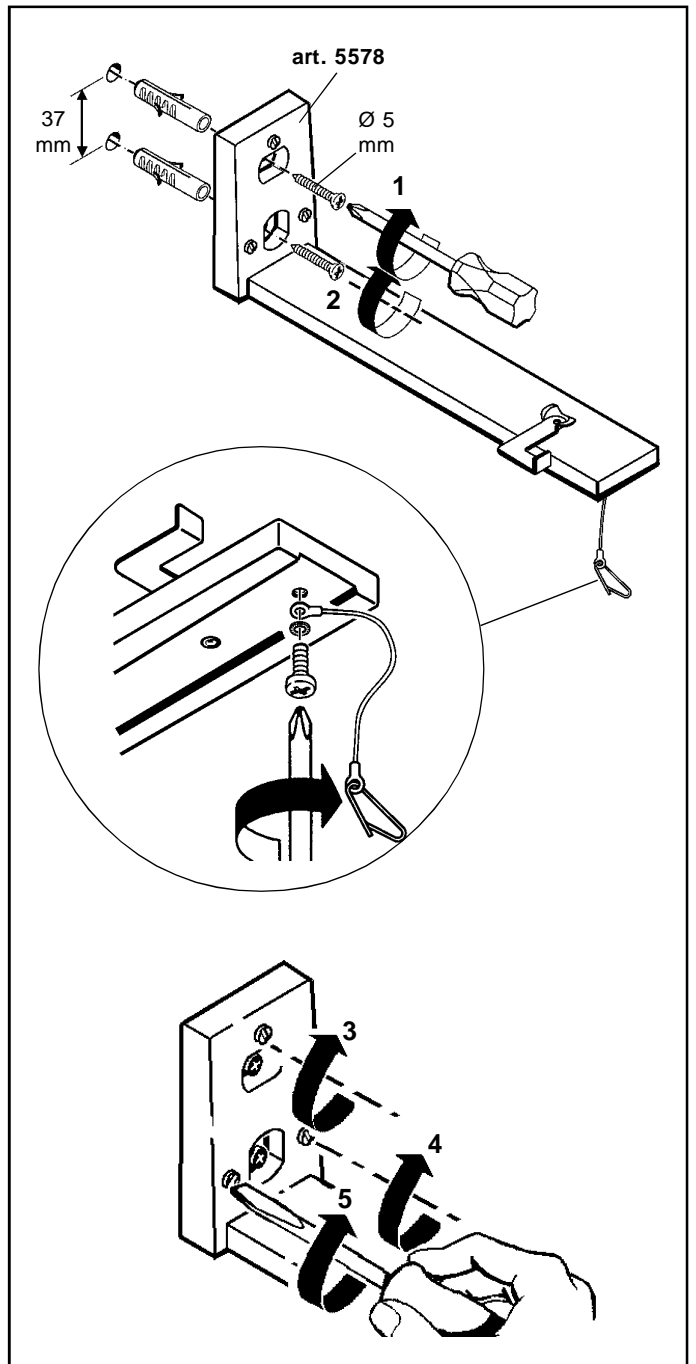
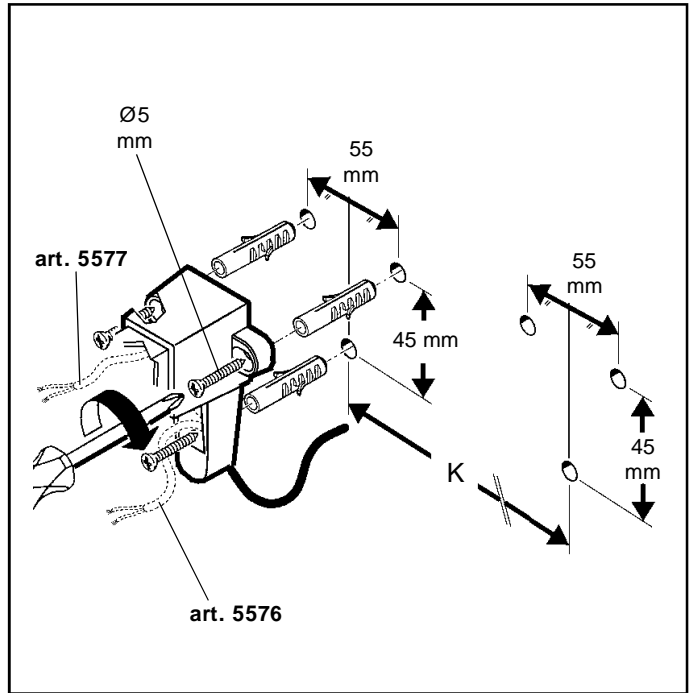
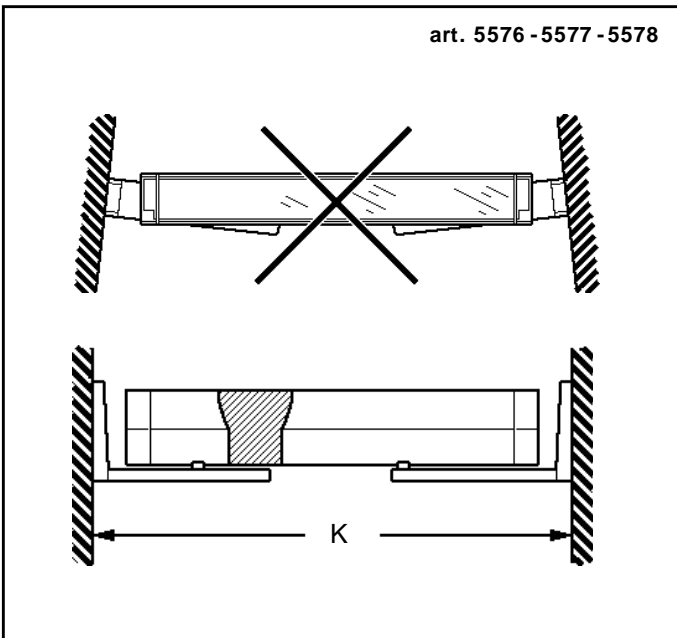


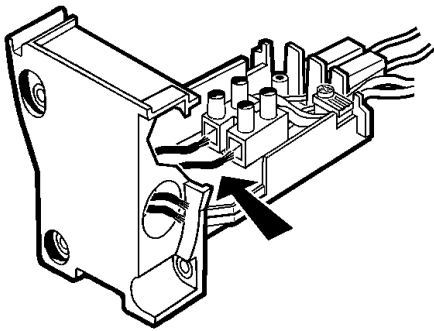
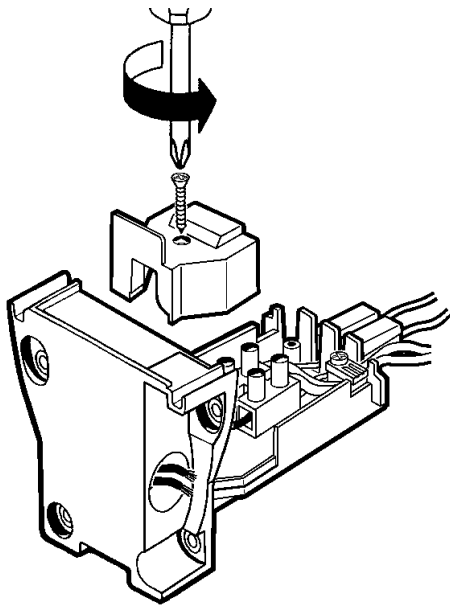
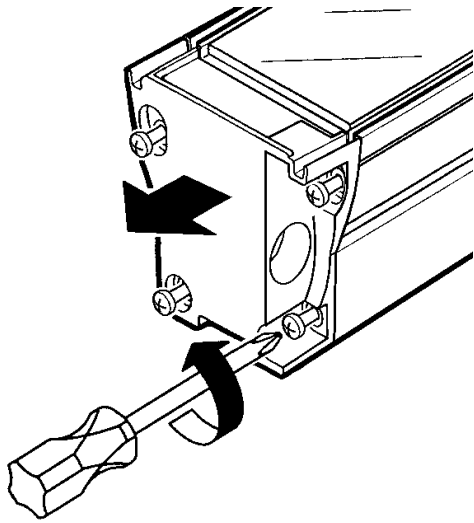
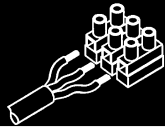


art. 5572 - 5573



art. 5576 - 5577 - 5578





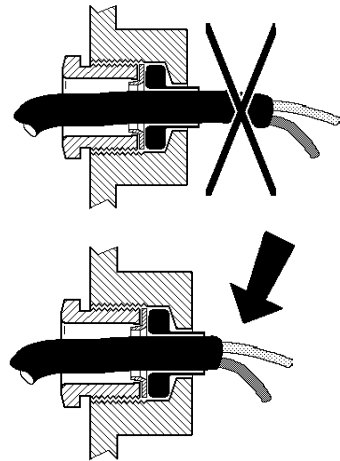
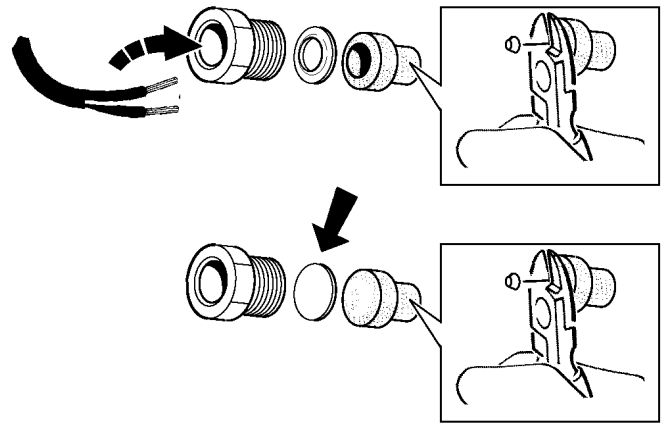
بهدف اختبار المنتج، تم ملائمة للكبلات المبينة في الرسم. عر
ملاحظة: أزل هذه الكبلات قبل توصيل المنتج.

I Per esigenze di collaudo, il prodotto è stato munito dei cavi indicati in figura.
N.B.: Asportare tali cavi prima di effettuare il cablaggio del prodotto.

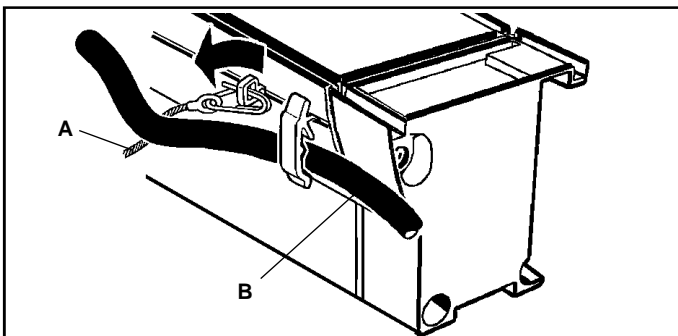
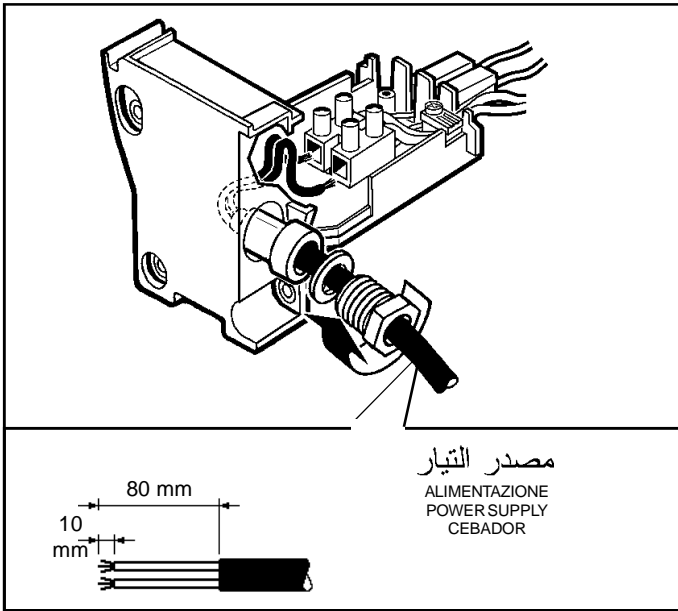
GB In order to test the product, it was fitted with the cables indicated in the figure.
N.B.: Remove these cables before wiring the product.

E Debido a exigencias de ensayo, el producto ha sido provisto de los cables indicados en la figura.
NOTA: Extraer dichos cables antes de realizar el cableo del producto.

ART.	نوع الكبل - TIPO CAVO TYPE OF CABLE - TIPO CABLE	
	الاختصار - SIGLA ABBREVIATION - SIGLA	المقطع - Sezione Section - Sección
BB65 - B650 - B651 - B652 B653 - BB69 - B655 - B656 B657 - B658 - B746 - B745 BB66 - B660 - B661 - B662 B663 - BB70 - B665 - B666 B667 - B668 - BB67 - B747 B748 B749 - B670 - B671 - B672 B673 - BB71 - B675 - B676 B677 - B678 - B750 BB68 - B680 - B681 - B682 B683 - BB72 - B685 - B686 B687 - B688 - B751 - B752 BD65 - BD66 - BD63 - BD64	H05RN - F	2 x 1
	H07RN - F	
	H07RN - F	2 x 1,5 (Ø max 11 mm)
	FG7OR	



	D (mm)	P Ø (mm)
		6,5 ÷ 9,0
	9,0 ÷ 11	10,5

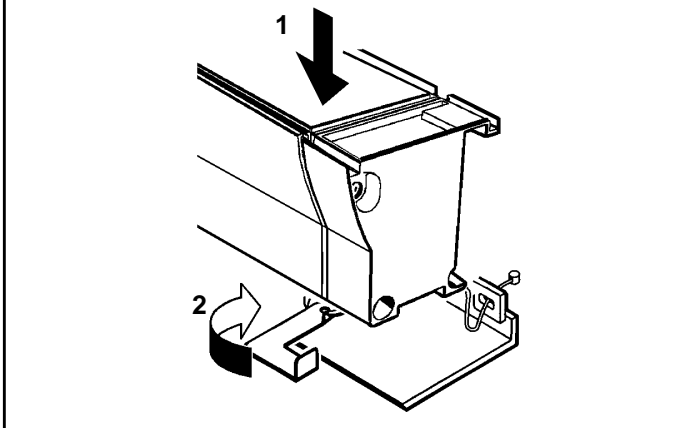


قبل تثبيت الوحدة على الدعامة الميكانيكية، اليك كبلات الفولاذ «A» حسب ما هو مبين في الشكل. استخدم المشابك «B» لترتيب الكبلات الكهربائية بشكل تام خلف الوحدة.

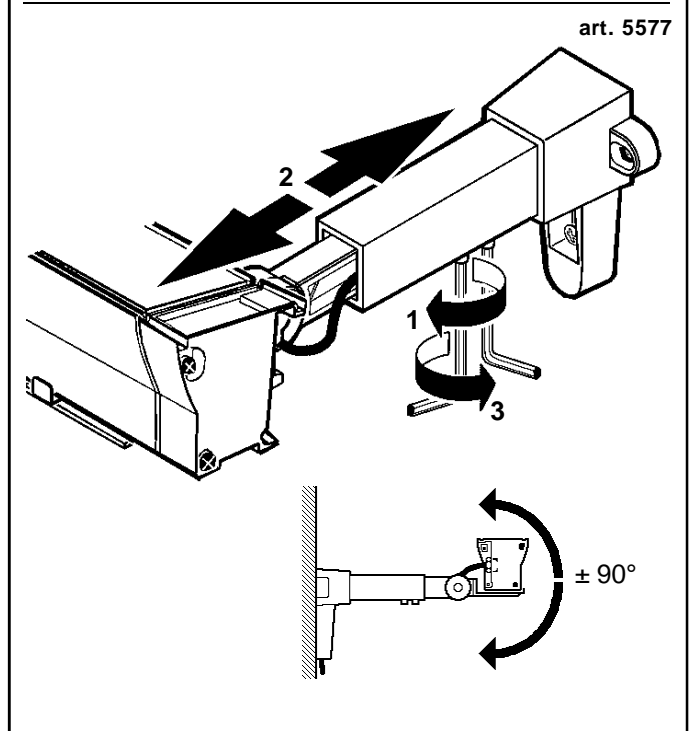
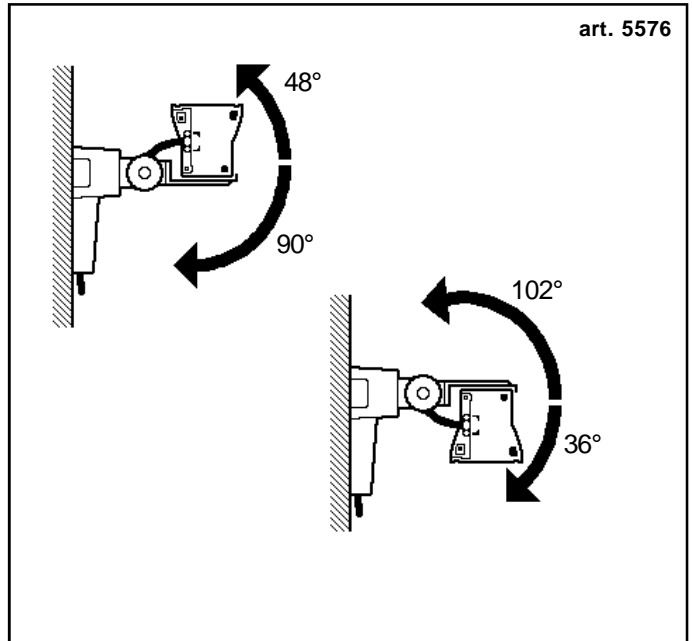
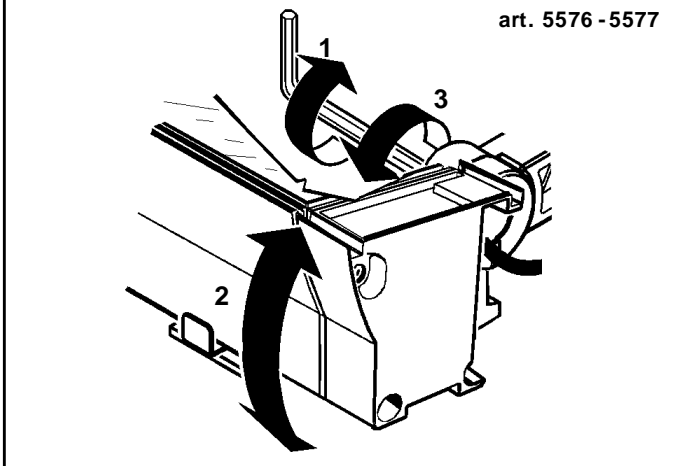
I Prima di bloccare il modulo al supporto meccanico, agganciare i cavetti d'acciaio "A" come indicato in figura. Utilizzare le clips "B" per sistemare i cavi elettrici perfettamente dietro al modulo.

GB Before locking the module onto the mechanical support, hook on the steel cables "A" as indicated in the figure. Use the clips "B" to tidy up the electric cables behind the module.

E Antes de fijar el módulo al soporte mecánico, enganchar los cables de acero «A» según ilustrado en la figura. Utilizar las clips «B» para el perfecto alojamiento de los cables en el módulo.

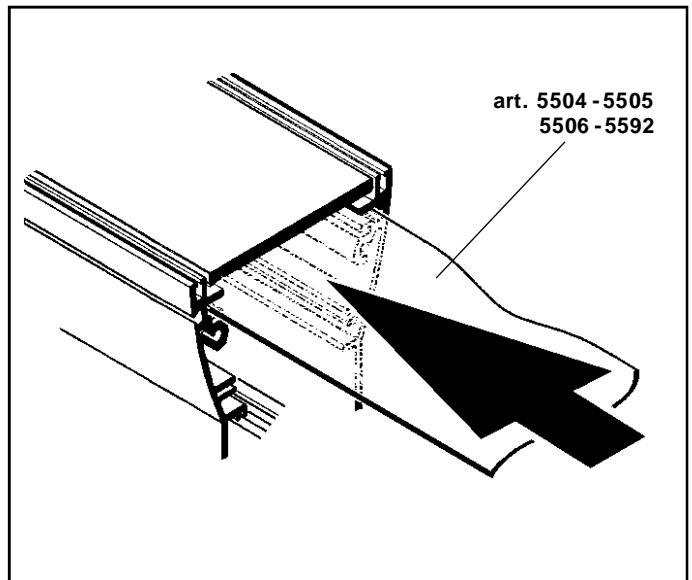


art. 5576 - 5577

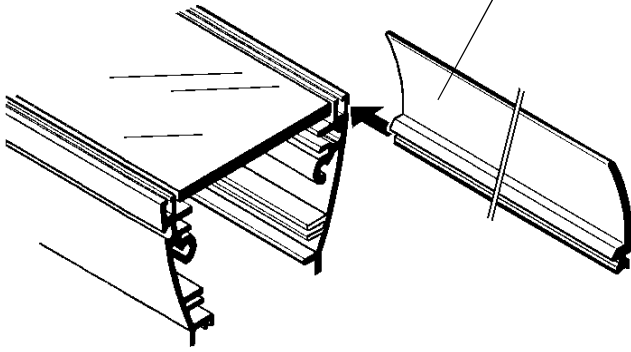


تركيب الملحقات

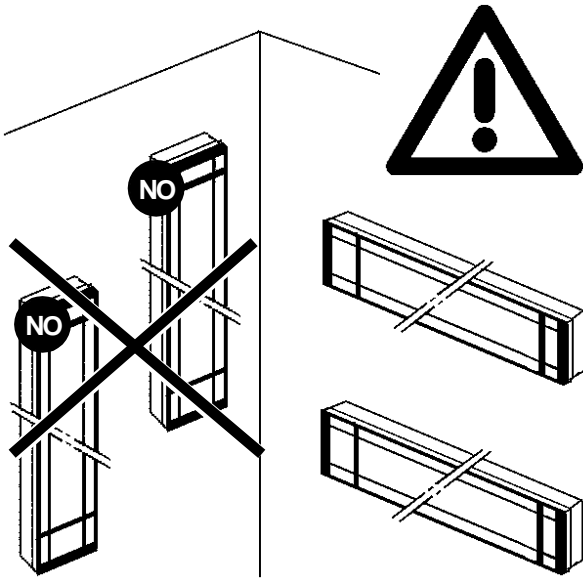
INSTALLAZIONE DEGLI ACCESSORI
INSTALLING THE ACCESSORIES
INSTALACION DE ACCESORIOS



art. 5508 - 5509
5510 - 5594



art. 5504 - 5505 - 5506 - 5508
5509 - 5510 - 5592 - 5594



لا يمكن استعمال المنتج في حالة كسر الزجاج، وبالتالي يجب الاتصال بالصانع لاستبداله.

I In caso di rottura del vetro il prodotto non può essere utilizzato, contattare il costruttore per la sua sostituzione.

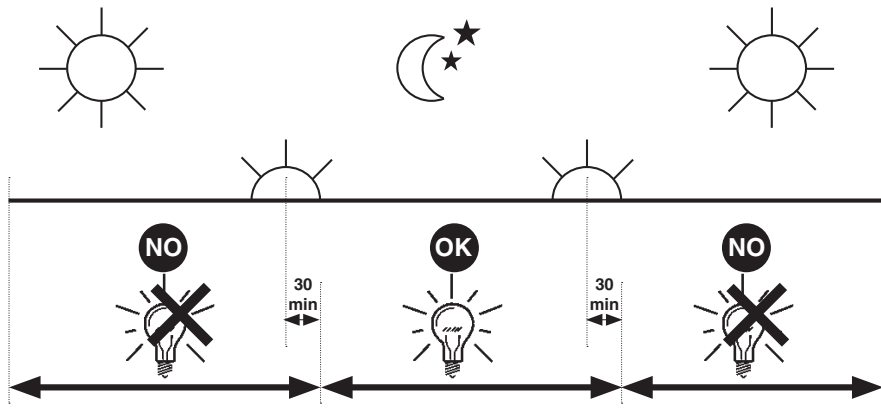
GB Should the glass break, the product cannot be used and you should contact the manufacturer for its replacement.

E No utilizar el producto en caso de ruptura del vidrio y contactar el fabricante para la sustitución.

I PERIODO GIORNALIERO DI ACCENSIONE AMMESSO
GB ALLOWED DAILY OPERATION PERIOD
F DURÉE QUOTIDIENNE D'ALLUMAGE ADMISSIBLE
D ERLAUBTE TÄGLICHE EINSCHALTDAUER
NL DAGELIJKSE ONTSTEKINGSPERIODE TOEGESTAAN
E PERIODO DIARIO DE ENCENDIDO PERMITIDO
DK TILLADT TIDSRUM FOR DAGLIG TÆNDING
N TILLÄTT TENNINGSTID PR. DAG
S TILLÄTEN DAGLIG PERIOD SOM PRODUKTEN KAN VARA TÄND
RUS ЕЖЕДНЕВНАЯ ДОПУСТИМАЯ ПРОДОЛЖИТЕЛЬНОСТЬ РАБОТЫ
CN 允许的日常工作周期

iGuzzini

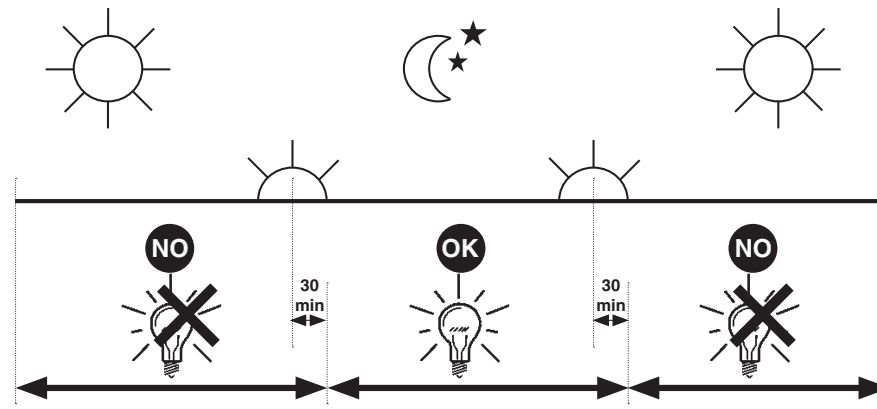
1.154.627.01
IS09175/01



I PERIODO GIORNALIERO DI ACCENSIONE AMMESSO
GB ALLOWED DAILY OPERATION PERIOD
F DURÉE QUOTIDIENNE D'ALLUMAGE ADMISSIBLE
D ERLAUBTE TÄGLICHE EINSCHALTDAUER
NL DAGELIJKSE ONTSTEKINGSPERIODE TOEGESTAAN
E PERIODO DIARIO DE ENCENDIDO PERMITIDO
DK TILLADT TIDSRUM FOR DAGLIG TÆNDING
N TILLÄTT TENNINGSTID PR. DAG
S TILLÄTEN DAGLIG PERIOD SOM PRODUKTEN KAN VARA TÄND
RUS ЕЖЕДНЕВНАЯ ДОПУСТИМАЯ ПРОДОЛЖИТЕЛЬНОСТЬ РАБОТЫ
CN 允许的日常工作周期

iGuzzini

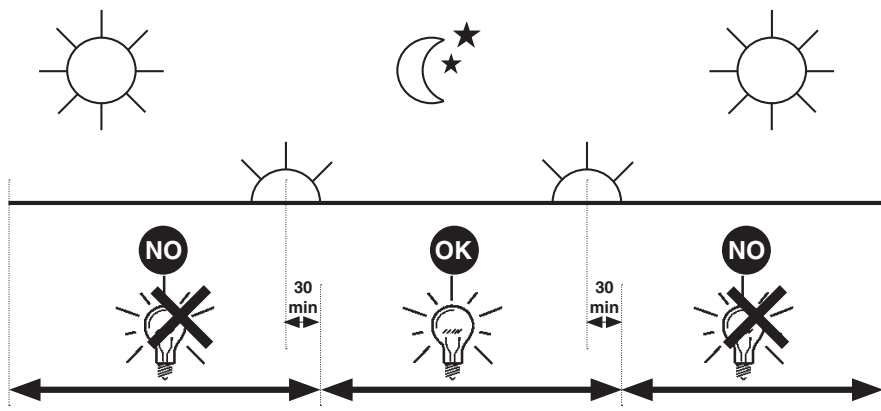
1.154.627.01
IS09175/01



I PERIODO GIORNALIERO DI ACCENSIONE AMMESSO
GB ALLOWED DAILY OPERATION PERIOD
F DURÉE QUOTIDIENNE D'ALLUMAGE ADMISSIBLE
D ERLAUBTE TÄGLICHE EINSCHALTDAUER
NL DAGELIJKSE ONTSTEKINGSPERIODE TOEGESTAAN
E PERIODO DIARIO DE ENCENDIDO PERMITIDO
DK TILLADT TIDSRUM FOR DAGLIG TÆNDING
N TILLÄTT TENNINGSTID PR. DAG
S TILLÄTEN DAGLIG PERIOD SOM PRODUKTEN KAN VARA TÄND
RUS ЕЖЕДНЕВНАЯ ДОПУСТИМАЯ ПРОДОЛЖИТЕЛЬНОСТЬ РАБОТЫ
CN 允许的日常工作周期

iGuzzini

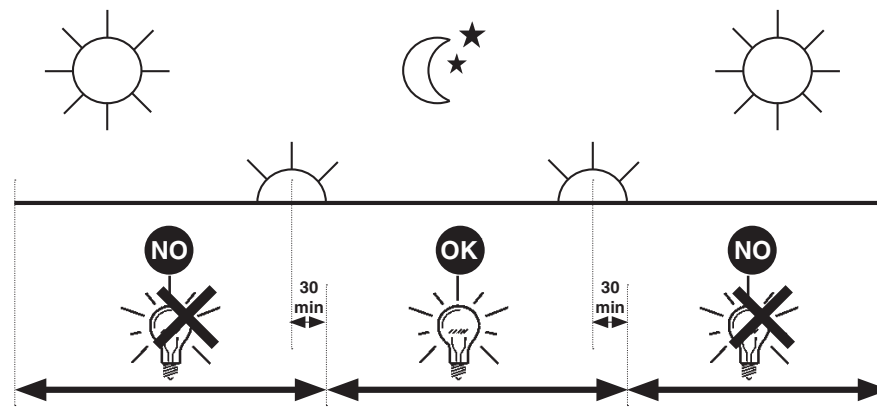
1.154.627.01
IS09175/01



I PERIODO GIORNALIERO DI ACCENSIONE AMMESSO
GB ALLOWED DAILY OPERATION PERIOD
F DURÉE QUOTIDIENNE D'ALLUMAGE ADMISSIBLE
D ERLAUBTE TÄGLICHE EINSCHALTDAUER
NL DAGELIJKSE ONTSTEKINGSPERIODE TOEGESTAAN
E PERIODO DIARIO DE ENCENDIDO PERMITIDO
DK TILLADT TIDSRUM FOR DAGLIG TÆNDING
N TILLÄTT TENNINGSTID PR. DAG
S TILLÄTEN DAGLIG PERIOD SOM PRODUKTEN KAN VARA TÄND
RUS ЕЖЕДНЕВНАЯ ДОПУСТИМАЯ ПРОДОЛЖИТЕЛЬНОСТЬ РАБОТЫ
CN 允许的日常工作周期

iGuzzini

1.154.627.01
IS09175/01



1.154.544.00

IS00766/05

SOSTITUZIONE DEL LED
REPLACING THE LED
REPLACEMENT DE LA LED
AUSTAUSCHEN DER LED
VERVANGEN VAN DE LED
REEMPLAZO DEL LED
UDSKIFTNING AF LYSDIODE
BYTE AV LYSDIOD
UTSKIFTING AV DEN LYSEMITTERENDE DIODEN
ЗАМЕНА СИДа
发光二极管替换

I N.B.: Per la sostituzione del LED contattare l'azienda iGuzzini.

GB N.B.: For information on LED replacement please contact iGuzzini.

F N.B.: Pour procéder au remplacement de la LED, adressez-vous à la société iGuzzini.

D N.B.: Bezüglich des Austausches der LED kontaktieren Sie bitte die Firma iGuzzini.

NL N.B.: Voor het vervangen van de LED neemt u contact op met het bedrijf iGuzzini.

E NOTA: Para sustituir el LED llame a la empresa iGuzzini.

DK N.B.: For udskiftning af lysdioden, skal man kontakte iGuzzini.

N N.B.: For informasjon om skifte av LED, vennligst ta kontakt med iGuzzini.

S OBS! För byte av lysdioden, kontakta företaget iGuzzini.

RUS ПРИМЕЧАНИЕ:Для замены СИДов обращайтесь в компанию iGuzzini.

CN 注意: 如需LED更换的信息, 请联系iGuzzini.

I Gruppo di rischio 1, secondo norma **EN 62471: 2008**
GB Risk Group: 1, in compliance with Standard **EN 62471: 2008**
FR Groupe de risque 1, suivant la norme **EN 62471 : 2008**
DE Risikogruppe 1, gemäß Vorschrift **EN 62471: 2008**
NL Risicogroep 1, volgens de norm **EN 62471: 2008**
E Grupo de riesgo 1, según norma **EN 62471: 2008**
DK Faregruppe 1 i henhold til standarden **EN 62471: 2008**
N Risikogruppe 1, i henhold til forskriften **EN 62471: 2008**
S Riskgrupp 1, enligt standard **EN 62471: 2008**
RUS GROUP РИСК 1 В СООТВЕТСТВИИ СО **EN 62471: 2008**

CN 风险组:1
灯具和灯具系统的光生物学安全性符合标准 **EN 62471: 2008**

iGuzzini

1.154.544.00

IS00766/05

SOSTITUZIONE DEL LED
REPLACING THE LED
REPLACEMENT DE LA LED
AUSTAUSCHEN DER LED
VERVANGEN VAN DE LED
REEMPLAZO DEL LED
UDSKIFTNING AF LYSDIODE
BYTE AV LYSDIOD
UTSKIFTING AV DEN LYSEMITTERENDE DIODEN
ЗАМЕНА СИДа
发光二极管替换

I N.B.: Per la sostituzione del LED contattare l'azienda iGuzzini.

GB N.B.: For information on LED replacement please contact iGuzzini.

F N.B.: Pour procéder au remplacement de la LED, adressez-vous à la société iGuzzini.

D N.B.: Bezüglich des Austausches der LED kontaktieren Sie bitte die Firma iGuzzini.

NL N.B.: Voor het vervangen van de LED neemt u contact op met het bedrijf iGuzzini.

E NOTA: Para sustituir el LED llame a la empresa iGuzzini.

DK N.B.: For udskiftning af lysdioden, skal man kontakte iGuzzini.

N N.B.: For informasjon om skifte av LED, vennligst ta kontakt med iGuzzini.

S OBS! För byte av lysdioden, kontakta företaget iGuzzini.

RUS ПРИМЕЧАНИЕ:Для замены СИДов обращайтесь в компанию iGuzzini.

CN 注意: 如需LED更换的信息, 请联系iGuzzini.

I Gruppo di rischio 1, secondo norma **EN 62471: 2008**
GB Risk Group: 1, in compliance with Standard **EN 62471: 2008**
FR Groupe de risque 1, suivant la norme **EN 62471 : 2008**
DE Risikogruppe 1, gemäß Vorschrift **EN 62471: 2008**
NL Risicogroep 1, volgens de norm **EN 62471: 2008**
E Grupo de riesgo 1, según norma **EN 62471: 2008**
DK Faregruppe 1 i henhold til standarden **EN 62471: 2008**
N Risikogruppe 1, i henhold til forskriften **EN 62471: 2008**
S Riskgrupp 1, enligt standard **EN 62471: 2008**
RUS GROUP РИСК 1 В СООТВЕТСТВИИ СО **EN 62471: 2008**

CN 风险组:1
灯具和灯具系统的光生物学安全性符合标准 **EN 62471: 2008**

iGuzzini

1.154.544.00

IS00766/05

SOSTITUZIONE DEL LED
REPLACING THE LED
REPLACEMENT DE LA LED
AUSTAUSCHEN DER LED
VERVANGEN VAN DE LED
REEMPLAZO DEL LED
UDSKIFTNING AF LYSDIODE
BYTE AV LYSDIOD
UTSKIFTING AV DEN LYSEMITTERENDE DIODEN
ЗАМЕНА СИДа
发光二极管替换

I N.B.: Per la sostituzione del LED contattare l'azienda iGuzzini.

GB N.B.: For information on LED replacement please contact iGuzzini.

F N.B.: Pour procéder au remplacement de la LED, adressez-vous à la société iGuzzini.

D N.B.: Bezüglich des Austausches der LED kontaktieren Sie bitte die Firma iGuzzini.

NL N.B.: Voor het vervangen van de LED neemt u contact op met het bedrijf iGuzzini.

E NOTA: Para sustituir el LED llame a la empresa iGuzzini.

DK N.B.: For udskiftning af lysdioden, skal man kontakte iGuzzini.

N N.B.: For informasjon om skifte av LED, vennligst ta kontakt med iGuzzini.

S OBS! För byte av lysdioden, kontakta företaget iGuzzini.

RUS ПРИМЕЧАНИЕ:Для замены СИДов обращайтесь в компанию iGuzzini.

CN 注意: 如需LED更换的信息, 请联系iGuzzini.

I Gruppo di rischio 1, secondo norma **EN 62471: 2008**
GB Risk Group: 1, in compliance with Standard **EN 62471: 2008**
FR Groupe de risque 1, suivant la norme **EN 62471 : 2008**
DE Risikogruppe 1, gemäß Vorschrift **EN 62471: 2008**
NL Risicogroep 1, volgens de norm **EN 62471: 2008**
E Grupo de riesgo 1, según norma **EN 62471: 2008**
DK Faregruppe 1 i henhold til standarden **EN 62471: 2008**
N Risikogruppe 1, i henhold til forskriften **EN 62471: 2008**
S Riskgrupp 1, enligt standard **EN 62471: 2008**
RUS GROUP РИСК 1 В СООТВЕТСТВИИ СО **EN 62471: 2008**

CN 风险组:1
灯具和灯具系统的光生物学安全性符合标准 **EN 62471: 2008**

iGuzzini

I Nel serrare il pressacavo, assicurarsi che il gommino "G" non fuoriesca dalla parte opposta della sua sede.

GB When tightening the cable-clamp, make sure rubber "G" does not come out on the other side of its housing.

F Lorsque vous serrez le serre-fils, veillez à ce que le caoutchouc "G" ne sorte pas de l'autre côté de son logement.

D Bei Befestigen der Kabelschelle ist darauf zu achten, dass der Gummistöpsel "G" nicht an der anderen Seite seines Sitzes herausragt.

NL Bij het vast draaien van de kabelklem moet u erop letten dat het rubber deeltje "G" niet aan de andere kant uitsteekt.

E Al apretar el sujetacable asegurarse de que la goma "G" no sobresalga de la parte opuesta de su alojamiento.

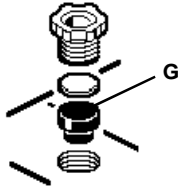
DK Når kabelholderen spændes, skal man sikre sig, at gummidelen "G" ikke rager ud på den modsatte side.

N I det kableklemmen strammes, se til at gummidelen "G" ikke komme rut på motsatt side av der den sitter.

S Kontrollera att gummidelen G inte kommer ut ur den motsatta delen när kabelklämman dras åt.

RUS При закрутке кабельного сальника проверить, чтобы резиновая муфта «G» не выходила из своего гнезда с противоположной стороны.

CN 在锁住电缆接头的时候, 首先保证"G"橡皮圈没有从相反的方向冒出来。



I Nel serrare il pressacavo, assicurarsi che il gommino "G" non fuoriesca dalla parte opposta della sua sede.

GB When tightening the cable-clamp, make sure rubber "G" does not come out on the other side of its housing.

F Lorsque vous serrez le serre-fils, veillez à ce que le caoutchouc "G" ne sorte pas de l'autre côté de son logement.

D Bei Befestigen der Kabelschelle ist darauf zu achten, dass der Gummistöpsel "G" nicht an der anderen Seite seines Sitzes herausragt.

NL Bij het vast draaien van de kabelklem moet u erop letten dat het rubber deeltje "G" niet aan de andere kant uitsteekt.

E Al apretar el sujetacable asegurarse de que la goma "G" no sobresalga de la parte opuesta de su alojamiento.

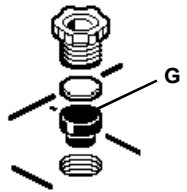
DK Når kabelholderen spændes, skal man sikre sig, at gummidelen "G" ikke rager ud på den modsatte side.

N I det kableklemmen strammes, se til at gummidelen "G" ikke komme rut på motsatt side av der den sitter.

S Kontrollera att gummidelen G inte kommer ut ur den motsatta delen när kabelklämman dras åt.

RUS При закрутке кабельного сальника проверить, чтобы резиновая муфта «G» не выходила из своего гнезда с противоположной стороны.

CN 在锁住电缆接头的时候, 首先保证"G"橡皮圈没有从相反的方向冒出来。



I Nel serrare il pressacavo, assicurarsi che il gommino "G" non fuoriesca dalla parte opposta della sua sede.

GB When tightening the cable-clamp, make sure rubber "G" does not come out on the other side of its housing.

F Lorsque vous serrez le serre-fils, veillez à ce que le caoutchouc "G" ne sorte pas de l'autre côté de son logement.

D Bei Befestigen der Kabelschelle ist darauf zu achten, dass der Gummistöpsel "G" nicht an der anderen Seite seines Sitzes herausragt.

NL Bij het vast draaien van de kabelklem moet u erop letten dat het rubber deeltje "G" niet aan de andere kant uitsteekt.

E Al apretar el sujetacable asegurarse de que la goma "G" no sobresalga de la parte opuesta de su alojamiento.

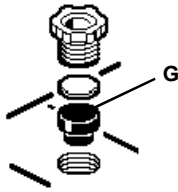
DK Når kabelholderen spændes, skal man sikre sig, at gummidelen "G" ikke rager ud på den modsatte side.

N I det kableklemmen strammes, se til at gummidelen "G" ikke komme rut på motsatt side av der den sitter.

S Kontrollera att gummidelen G inte kommer ut ur den motsatta delen när kabelklämman dras åt.

RUS При закрутке кабельного сальника проверить, чтобы резиновая муфта «G» не выходила из своего гнезда с противоположной стороны.

CN 在锁住电缆接头的时候, 首先保证"G"橡皮圈没有从相反的方向冒出来。



I Nel serrare il pressacavo, assicurarsi che il gommino "G" non fuoriesca dalla parte opposta della sua sede.

GB When tightening the cable-clamp, make sure rubber "G" does not come out on the other side of its housing.

F Lorsque vous serrez le serre-fils, veillez à ce que le caoutchouc "G" ne sorte pas de l'autre côté de son logement.

D Bei Befestigen der Kabelschelle ist darauf zu achten, dass der Gummistöpsel "G" nicht an der anderen Seite seines Sitzes herausragt.

NL Bij het vast draaien van de kabelklem moet u erop letten dat het rubber deeltje "G" niet aan de andere kant uitsteekt.

E Al apretar el sujetacable asegurarse de que la goma "G" no sobresalga de la parte opuesta de su alojamiento.

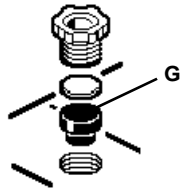
DK Når kabelholderen spændes, skal man sikre sig, at gummidelen "G" ikke rager ud på den modsatte side.

N I det kableklemmen strammes, se til at gummidelen "G" ikke komme rut på motsatt side av der den sitter.

S Kontrollera att gummidelen G inte kommer ut ur den motsatta delen när kabelklämman dras åt.

RUS При закрутке кабельного сальника проверить, чтобы резиновая муфта «G» не выходила из своего гнезда с противоположной стороны.

CN 在锁住电缆接头的时候, 首先保证"G"橡皮圈没有从相反的方向冒出来。



I Nel serrare il pressacavo, assicurarsi che il gommino "G" non fuoriesca dalla parte opposta della sua sede.

GB When tightening the cable-clamp, make sure rubber "G" does not come out on the other side of its housing.

F Lorsque vous serrez le serre-fils, veillez à ce que le caoutchouc "G" ne sorte pas de l'autre côté de son logement.

D Bei Befestigen der Kabelschelle ist darauf zu achten, dass der Gummistöpsel "G" nicht an der anderen Seite seines Sitzes herausragt.

NL Bij het vast draaien van de kabelklem moet u erop letten dat het rubber deeltje "G" niet aan de andere kant uitsteekt.

E Al apretar el sujetacable asegurarse de que la goma "G" no sobresalga de la parte opuesta de su alojamiento.

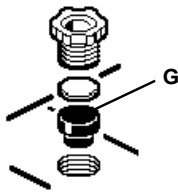
DK Når kabelholderen spændes, skal man sikre sig, at gummidelen "G" ikke rager ud på den modsatte side.

N I det kableklemmen strammes, se til at gummidelen "G" ikke komme rut på motsatt side av der den sitter.

S Kontrollera att gummidelen G inte kommer ut ur den motsatta delen när kabelklämman dras åt.

RUS При закрутке кабельного сальника проверить, чтобы резиновая муфта «G» не выходила из своего гнезда с противоположной стороны.

CN 在锁住电缆接头的时候, 首先保证"G"橡皮圈没有从相反的方向冒出来。



I Nel serrare il pressacavo, assicurarsi che il gommino "G" non fuoriesca dalla parte opposta della sua sede.

GB When tightening the cable-clamp, make sure rubber "G" does not come out on the other side of its housing.

F Lorsque vous serrez le serre-fils, veillez à ce que le caoutchouc "G" ne sorte pas de l'autre côté de son logement.

D Bei Befestigen der Kabelschelle ist darauf zu achten, dass der Gummistöpsel "G" nicht an der anderen Seite seines Sitzes herausragt.

NL Bij het vast draaien van de kabelklem moet u erop letten dat het rubber deeltje "G" niet aan de andere kant uitsteekt.

E Al apretar el sujetacable asegurarse de que la goma "G" no sobresalga de la parte opuesta de su alojamiento.

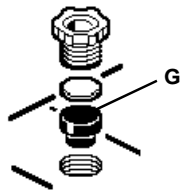
DK Når kabelholderen spændes, skal man sikre sig, at gummidelen "G" ikke rager ud på den modsatte side.

N I det kableklemmen strammes, se til at gummidelen "G" ikke komme rut på motsatt side av der den sitter.

S Kontrollera att gummidelen G inte kommer ut ur den motsatta delen när kabelklämman dras åt.

RUS При закрутке кабельного сальника проверить, чтобы резиновая муфта «G» не выходила из своего гнезда с противоположной стороны.

CN 在锁住电缆接头的时候, 首先保证"G"橡皮圈没有从相反的方向冒出来。

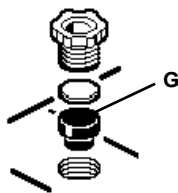


iGuzzini

2.507.032.00

I Nel serrare il pressacavo, assicurarsi che il gommino "G" non fuoriesca dalla parte opposta della sua sede.

GB When tightening the cable-clamp, make sure rubber "G" does not come out on the other side of its housing.
当拧紧线夹时，请确定橡皮垫圈"G"不会从它所套的另一边伸出来。

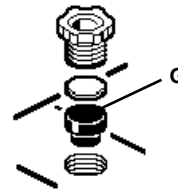


iGuzzini

2.507.032.00

I Nel serrare il pressacavo, assicurarsi che il gommino "G" non fuoriesca dalla parte opposta della sua sede.

GB When tightening the cable-clamp, make sure rubber "G" does not come out on the other side of its housing.
当拧紧线夹时，请确定橡皮垫圈"G"不会从它所套的另一边伸出来。

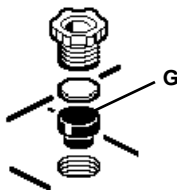


iGuzzini

2.507.032.00

I Nel serrare il pressacavo, assicurarsi che il gommino "G" non fuoriesca dalla parte opposta della sua sede.

GB When tightening the cable-clamp, make sure rubber "G" does not come out on the other side of its housing.
当拧紧线夹时，请确定橡皮垫圈"G"不会从它所套的另一边伸出来。

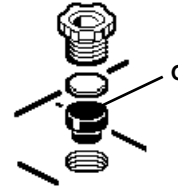


iGuzzini

2.507.032.00

I Nel serrare il pressacavo, assicurarsi che il gommino "G" non fuoriesca dalla parte opposta della sua sede.

GB When tightening the cable-clamp, make sure rubber "G" does not come out on the other side of its housing.
当拧紧线夹时，请确定橡皮垫圈"G"不会从它所套的另一边伸出来。

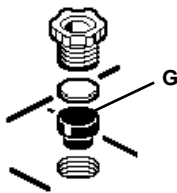


iGuzzini

2.507.032.00

I Nel serrare il pressacavo, assicurarsi che il gommino "G" non fuoriesca dalla parte opposta della sua sede.

GB When tightening the cable-clamp, make sure rubber "G" does not come out on the other side of its housing.
当拧紧线夹时，请确定橡皮垫圈"G"不会从它所套的另一边伸出来。

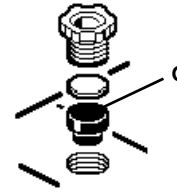


iGuzzini

2.507.032.00

I Nel serrare il pressacavo, assicurarsi che il gommino "G" non fuoriesca dalla parte opposta della sua sede.

GB When tightening the cable-clamp, make sure rubber "G" does not come out on the other side of its housing.
当拧紧线夹时，请确定橡皮垫圈"G"不会从它所套的另一边伸出来。

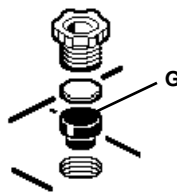


iGuzzini

2.507.032.00

I Nel serrare il pressacavo, assicurarsi che il gommino "G" non fuoriesca dalla parte opposta della sua sede.

GB When tightening the cable-clamp, make sure rubber "G" does not come out on the other side of its housing.
当拧紧线夹时，请确定橡皮垫圈"G"不会从它所套的另一边伸出来。

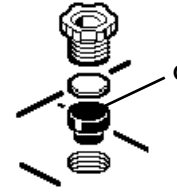


iGuzzini

2.507.032.00

I Nel serrare il pressacavo, assicurarsi che il gommino "G" non fuoriesca dalla parte opposta della sua sede.

GB When tightening the cable-clamp, make sure rubber "G" does not come out on the other side of its housing.
当拧紧线夹时，请确定橡皮垫圈"G"不会从它所套的另一边伸出来。

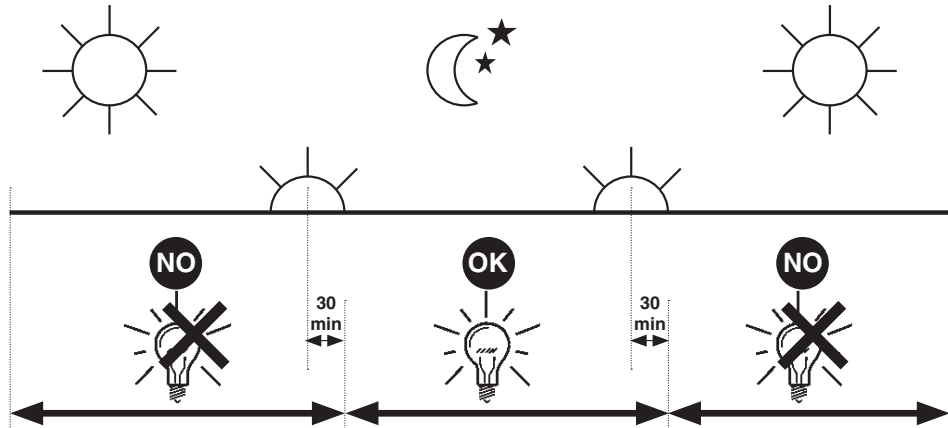


iGuzzini

2.509.386.00
ISO9176/01

الفترة الزمنية اليومية للتشغيل المسموح بها

- I PERIODO GIORNALIERO DI ACCENSIONE AMMESSO
- GB ALLOWED DAILY OPERATION PERIOD
- E PERIODO DIARIO DE ENCENDIDO PERMITIDO

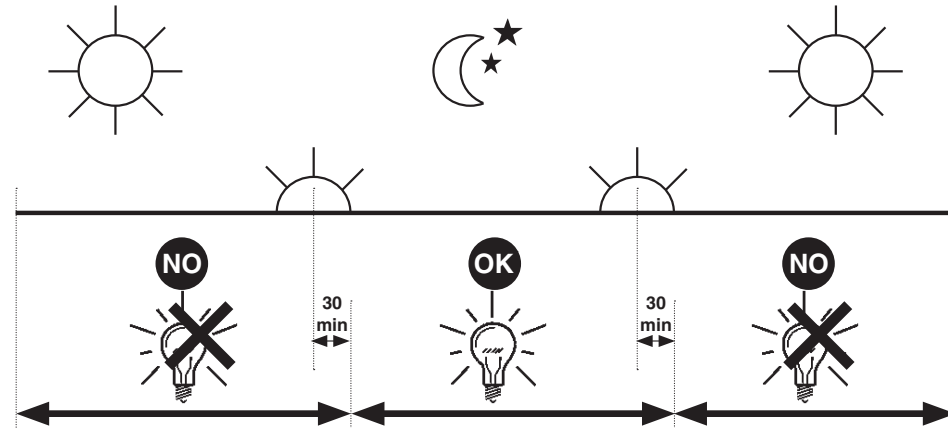


iGuzzini

2.509.386.00
ISO9176/01

الفترة الزمنية اليومية للتشغيل المسموح بها

- I PERIODO GIORNALIERO DI ACCENSIONE AMMESSO
- GB ALLOWED DAILY OPERATION PERIOD
- E PERIODO DIARIO DE ENCENDIDO PERMITIDO

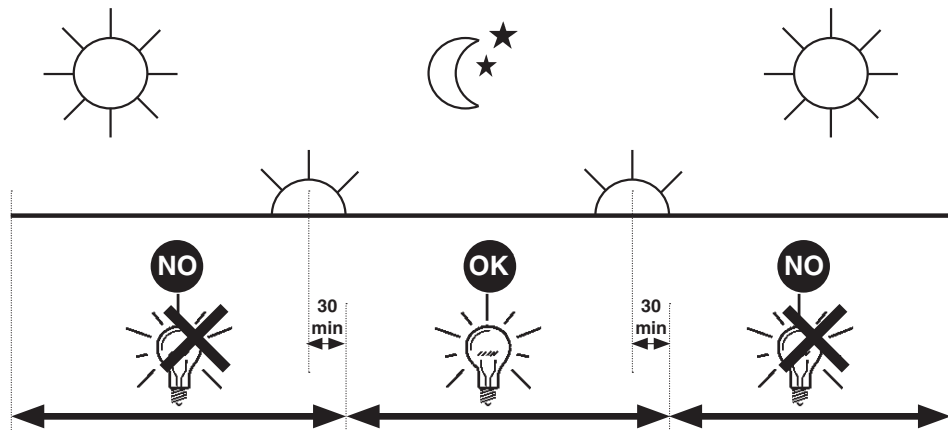


iGuzzini

2.509.386.00
ISO9176/01

الفترة الزمنية اليومية للتشغيل المسموح بها

- I PERIODO GIORNALIERO DI ACCENSIONE AMMESSO
- GB ALLOWED DAILY OPERATION PERIOD
- E PERIODO DIARIO DE ENCENDIDO PERMITIDO

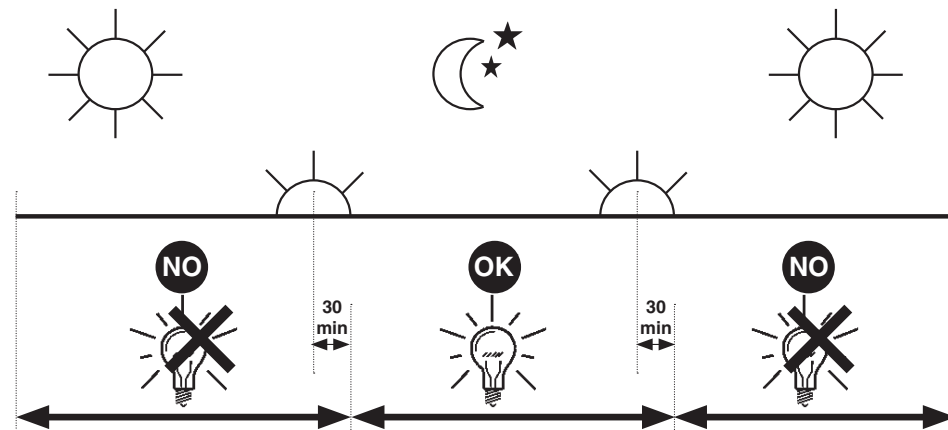


iGuzzini

2.509.386.00
ISO9176/01

الفترة الزمنية اليومية للتشغيل المسموح بها

- I PERIODO GIORNALIERO DI ACCENSIONE AMMESSO
- GB ALLOWED DAILY OPERATION PERIOD
- E PERIODO DIARIO DE ENCENDIDO PERMITIDO



2.509.216.00
IS05718/01

استبدال الضوء LED
SOSTITUZIONE DEL LED
REPLACING THE LED
REEMPLAZO DEL LED

تنبیه: لاستبدال الضوء LED اتصل بشركة iGuzzini .

I N.B.: Per la sostituzione del LED contattare l'azienda iGuzzini.

GB N.B.: For information on LED replacement please contact iGuzzini.

E NOTA: Para sustituir el LED llame a la empresa iGuzzini.

فئة الخطر 1 . حسب مقاييس EN 62471: 2008 .

I Gruppo di rischio 1, secondo norma EN 62471: 2008

GB Risk Group: 1, in compliance with Standard EN 62471: 2008

E Grupo de riesgo 1, según norma EN 62471: 2008

iGuzzini

2.509.216.00
IS05718/01

استبدال الضوء LED
SOSTITUZIONE DEL LED
REPLACING THE LED
REEMPLAZO DEL LED

تنبیه: لاستبدال الضوء LED اتصل بشركة iGuzzini .

I N.B.: Per la sostituzione del LED contattare l'azienda iGuzzini.

GB N.B.: For information on LED replacement please contact iGuzzini.

E NOTA: Para sustituir el LED llame a la empresa iGuzzini.

فئة الخطر 1 . حسب مقاييس EN 62471: 2008 .

I Gruppo di rischio 1, secondo norma EN 62471: 2008

GB Risk Group: 1, in compliance with Standard EN 62471: 2008

E Grupo de riesgo 1, según norma EN 62471: 2008

iGuzzini

2.509.216.00
IS05718/01

استبدال الضوء LED
SOSTITUZIONE DEL LED
REPLACING THE LED
REEMPLAZO DEL LED

تنبیه: لاستبدال الضوء LED اتصل بشركة iGuzzini .

I N.B.: Per la sostituzione del LED contattare l'azienda iGuzzini.

GB N.B.: For information on LED replacement please contact iGuzzini.

E NOTA: Para sustituir el LED llame a la empresa iGuzzini.

فئة الخطر 1 . حسب مقاييس EN 62471: 2008 .

I Gruppo di rischio 1, secondo norma EN 62471: 2008

GB Risk Group: 1, in compliance with Standard EN 62471: 2008

E Grupo de riesgo 1, según norma EN 62471: 2008

iGuzzini

2.509.216.00
IS05718/01

استبدال الضوء LED
SOSTITUZIONE DEL LED
REPLACING THE LED
REEMPLAZO DEL LED

تنبیه: لاستبدال الضوء LED اتصل بشركة iGuzzini .

I N.B.: Per la sostituzione del LED contattare l'azienda iGuzzini.

GB N.B.: For information on LED replacement please contact iGuzzini.

E NOTA: Para sustituir el LED llame a la empresa iGuzzini.

فئة الخطر 1 . حسب مقاييس EN 62471: 2008 .

I Gruppo di rischio 1, secondo norma EN 62471: 2008

GB Risk Group: 1, in compliance with Standard EN 62471: 2008

E Grupo de riesgo 1, según norma EN 62471: 2008

iGuzzini

2.509.216.00
IS05718/01

استبدال الضوء LED
SOSTITUZIONE DEL LED
REPLACING THE LED
REEMPLAZO DEL LED

تنبیه: لاستبدال الضوء LED اتصل بشركة iGuzzini .

I N.B.: Per la sostituzione del LED contattare l'azienda iGuzzini.

GB N.B.: For information on LED replacement please contact iGuzzini.

E NOTA: Para sustituir el LED llame a la empresa iGuzzini.

فئة الخطر 1 . حسب مقاييس EN 62471: 2008 .

I Gruppo di rischio 1, secondo norma EN 62471: 2008

GB Risk Group: 1, in compliance with Standard EN 62471: 2008

E Grupo de riesgo 1, según norma EN 62471: 2008

iGuzzini

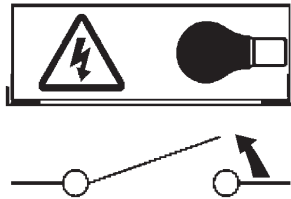
- I Istruzioni per le operazioni di servizio per l'apparecchio di illuminazione**
GB Instructions on luminaire service operations
F Instructions pour les opérations de service du luminaire
D Wartungsanleitung für die Leuchte
NL Instructies voor de onderhoudsoperaties op de verlichtingsarmatuur
E Instrucciones para las operaciones de servicio del aparato de alumbrado
DK Anvisninger i serviceindgreb på belysningsarmatur
N Anvisninger for betjening av lysapparatet
S Instruktioner för användning av belysningsanordningen
RUS Инструкции по эксплуатации осветительного прибора
CN 照明装置检修操作说明

Sostituire la lampada parzialmente esausta
 Replace the partly exhausted lamp
 Remplacer la lampe partiellement épuisée
 Die teilweise erschöpfte Lampe austauschen
 Vervang de gedeeltelijk lege lamp
 Sustituir la lámpara parzialmente agotada
 Udskift den delvist udtjente pære
 Skifte ut den delvis utbrente lyspæren
 Byt ut den delvis förbrukade lampan
 Замена частично отработанной лампочки
 更换部分老化的灯泡

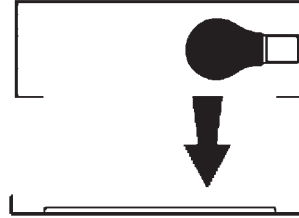


Spegnimento
 Switch it off
 Extinction
 Ausschaltung
 Uitschakeling
 Apagado
 Slukning
 Slukking
 Släckning
 Выключение
 关灯

Interrompere l'alimentazione dell'apparecchio
 Cut the power supply to the luminaire
 Couper l'alimentation du luminaire
 Stromversorgung der Leuchte unterbrechen
 Onderbreek de voeding van het apparaat
 Interrumpir la alimentación del aparato
 Afbryd armaturets strømforsyning
 Avbryt strømtilførselen til apparatet
 Koppla från anordningens strömförsörjning
 Отключить электропитание прибора
 中断装置供电



Aprire l'apparecchio
 Open the fixture
 Ouvrir le luminaire
 Das Gerät öffnen
 Open het apparaat
 Abrir el aparato
 Åbn armaturet
 Åpne apparatet
 Öppna anordningen
 Раскрыть прибор
 打开装置



Rimuovere la lampada esausta
 Remove the exhausted lamp
 Retirer la lampe épuisée
 Die alte Lampe entnehmen
 Verwijder de lege lamp
 Quitar la lámpara agotada
 Tag den udtjente pære ud
 Fjerne den utbrente lyspæren
 Ta bort den förbrukade lampan
 Вынуть старую лампочку
 取出老化的灯泡

Portarla in un centro di riciclaggio
 Carry it to a recycling centre
 La porter dans une déchetterie pour son recyclage
 Ordnungsgemäß entsorgen
 Breng de lamp naar een recyclingcentrum
 Llevarla a un centro de reciclaje
 Aflever den på en genbrugsstation
 Lever den til en miljøstasjon
 Lämna in den till en återvinningsanläggning
 Сдать ее в пункт приема утильсырья
 将其送往回收中心

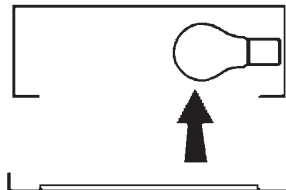


Inserire la nuova lampada
 Introduce the new lamp
 Installer la lampe neuve
 Die neue Lampe einsetzen
 Doe de nieuwe lamp op zijn plek
 Montar la nueva lámpara
 Sæt den nye pære i
 Sette i den nye pæren
 Sätt i den nya lampan
 Вставить новую лампочку
 装入新灯泡

Inserire la nuova lampada nel portalampada
 Fit the new lamp into the socket
 Installer la nouvelle lampe dans le support de lampe
 Die neue Lampe in den Sockel einsetzen
 Doe de nieuwe lamp in de lamphouder
 Montar la nueva lámpara en el portalámpara
 Sæt den nye pære i fatningen
 Sette den nye pæren inn i lampeholderen
 Sätt i den nya lampan i lamphållaren
 Вставить новую лампочку в патрон
 将新灯泡插入灯泡架中



Riposizionare ottica
 Re-place the optic
 Remettre l'optique à sa place
 Die Optik wieder einsetzen
 Doe de optiek weer op zijn plaats
 Volver a montar la óptica
 Sæt den optiske enhed på plads
 Innstille linsen
 Flytta om optiken
 Отрегулировать линзы
 重新定位光头



Effettuare prova di funzionamento
 Perform operative test
 Procéder à un essai de fonctionnement
 Eine Funktionsprüfung durchführen
 Controleer de correcte werking
 Hacer una prueba de funcionamiento
 Afprøv funktionen
 Prøve om den fungerer
 Utför funktionstest
 Выполнить проверку исправности работы
 执行功能测试



I Istruzioni per la pulizia dell'apparecchio di illuminazione
GB Instructions on luminaire cleaning operations
F Instructions pour le nettoyage du luminaire
D Anweisungen zur Reinigung der Leuchte
NL Instructies voor de reiniging van de verlichtingsarmatuur
E Instrucciones para limpiar el aparato de alumbrado
DK Anvisninger i rengøring af belysningsarmaturet
N Anvisninger for rengjøring av lysapparatet
S Instruktioner för rengöring av belysningsanordningen
RUS Инструкции по чистке осветительного прибора
CN 照明装置清洁说明

Pulire l'apparecchio
Clean the fixture
Nettoyer le luminaire
Das Gerät reinigen
Reinig het apparaat
Limpiar el aparato
Rengør armaturet
Rengjøre apparatet
Rengör anordningen
Чистка прибора
清洁装置



Spegnimento
Switch it off
Extinction
Ausschaltung
Uitschakeling
Apagado
Slukning
Slukking
Släckning
Выключение
关灯

Interrompere l'alimentazione dell'apparecchio
Cut the power supply to the luminaire
Couper l'alimentation du luminaire
Stromversorgung der Leuchte unterbrechen
Onderbreek de voeding van het apparaat
Interrumpir la alimentación del aparato
Afbryd armaturets strømforstyrning
Avbryt strømtilførselen til apparatet
Koppla från anordningens strömförsörjning
Отключить электропитание прибора
中断装置供电



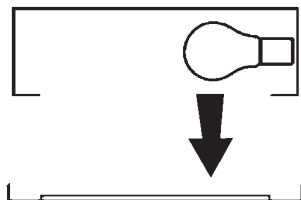
Spolverare l'ottica esterna
Remove dust from the external optic
Dépoussiérer l'optique extérieure
Die externe Optik abstauben
Stof de externe optiek af
Quitar el polvo de la óptica exterior
Tør støvet af den udvendige optiske enhed
Fjerne støv fra den eksterne lysenheden
Damma av den yttre optiken
Вытереть пыль с внешней стороны линз
为外侧光头掸尘



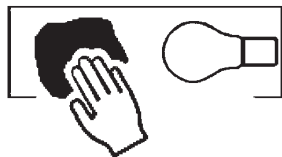
Lavare l'ottica esterna
Wash the external optic
Laver l'optique extérieure
Die externe Optik waschen
Was de externe optiek
Lavar la óptica exterior
Vask den udvendige optiske enhed
Vaske den eksterne lysenheden
Rengör den yttre optiken
Вымыть линзы с внешней стороны
清洁外光头



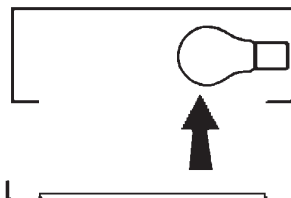
Rimuovere l'ottica
Remove the optic
Retirer l'optique
Die Optik abnehmen
Verwijder de optiek
Quitar la óptica
Tag den optiske enhed af
Fjerne lysenheden
Ta bort optiken
Снять линзы
取下光头



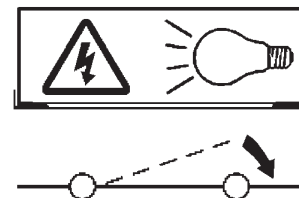
Pulire la parte interna dell'apparecchio di illuminazione
Clean the inside of the fixture
Nettoyer l'intérieur du luminaire
Die Innenseite der Leuchte reinigen
Reinig de binnenzijde van de verlichtingsarmatuur
Limpiar el interior del aparato de alumbrado
Rengør belysningsarmaturets indvendige dele
Rengjøre lysapparatet innvendig
Rengör belysningsanordningen invändigt
Протереть осветительный прибор изнутри
清洁照明装置内部



Riposizionare ottica
Re-place the optic
Remettre l'optique à sa place
Die Optik wieder einsetzen
Doe de optiek weer op zijn plaats
Volver a montar la óptica
Sæt den optiske enhed på plads
Innstille linsen
Flytta om optiken
Отрегулировать линзы
重新定位光头



Effettuare prova di funzionamento
Perform operative test
Procéder à un essai de fonctionnement
Eine Funktionsprüfung durchführen
Controleer de correcte werking
Hacer una prueba de funcionamiento
Afprøv funktionen
Prøve om den fungerer
Utför funktionstest
Выполнить проверку исправности работы
执行功能测试



- I** Istruzioni per il fine vita e lo smaltimento dei componenti
GB Instructions on end-of-life and component disposal
F Instructions pour la gestion des composants en fin de vie et leur mise au rebut
D Anweisungen zur Entsorgung der Leuchtenkomponenten
NL Instructies voor het verwijderen van de armatuur en het recyclen van de onderdelen
E Instrucciones para el final de vida y la eliminación los componentes
DK Anvisninger i udtjent armatur og bortskaffelse af komponenter
N Anvisninger for endt levetid og avfallsbehandling av delene
S Instruktioner vid bortskaffning och kassering av komponenter
RUS Инструкции по утилизации прибора и его комплектующих по окончании его срока службы
CN 寿命期结束与零件废弃处置说明

<p>Spegnimento Switch it off Extinction Ausschaltung Uitschakeling Apagado Slukning Slukking Släckning Выключение 关灯</p> <p>Interrompere l'alimentazione dell'apparecchio Cut the power supply to the luminaire Couper l'alimentation du luminaire Stromversorgung der Leuchte unterbrechen Onderbreek de voeding van het apparaat Interrompirla alimentación del aparato Afbryd armaturets strømforsyning Avbryt strømtilførselen til apparatet Koppla från anordningens strömförsörjning Отключить электропитание прибора 中断装置供电</p> 	<p>Rimuovere la/e lampada/e per la dismissione Remove the lamp(s) for decommissioning Retirer la(les) lampe(s) pour sa(leur) mise au rebut Die Lampe/n ordnungsgemäß entsorgen Verwijder de lamp(en) voor het recyclen Quitar la(s) lámpara(s) para el desecho Tag pæren/pærerne ud til bortskaffelse Fjerne lampen/-e som skal kastes Ta bort lampan/-orna för bortskaffningen Вынуть лампочку/и для утилизации прибора 取出需要丢弃的灯泡</p> 	<p>Rimuovere la batteria per la dismissione Remove the battery for decommissioning Retirer la batterie pour sa mise au rebut Die Batterie ordnungsgemäß entsorgen Verwijder de batterij voor het recyclen Quitar la batería para el desecho Tag batteriet ud til bortskaffelse Fjerne batteriet som skal kastes Ta bort batteriet för bortskaffningen Вынуть батарейку для утилизации прибора 取出需要丢弃的电池</p> 	<p>Rimuovere l'apparecchio per la dismissione Remove the fixture for decommissioning Enlever le luminaire pour sa mise au rebut Das Gerät ordnungsgemäß entsorgen Verwijder het apparaat voor het recyclen Quitar el aparato para el desecho Tag armaturet ud til bortskaffelse Fjerne apparatet som skal kastes Ta bort anordningen för bortskaffningen Снять прибор для утилизации 取出需要丢弃的装置</p> 
---	--	--	--

<p>Inviare i materiali ad un centro di raccolta RAEE Send the materials to a WEEE collection centre Envoyer les matériaux dans une déchetterie DEEE Die Materialien in einem WEEE-Zentrum entsorgen Zend de materialen naar een recyclingscentrum voor de AEEA Enviar los materiales a un centro de recogida RAEE Afløver materialerne på et indsamlingscenter for elektronisk udstyr Sende materialene til en miljøstasjon for resirkulering av EE-avfall Skicka materialet till en RAEE uppsamlingscentral Сдать материалы в пункт приема утильсырья 将材料送往电气和电子垃圾回收中心</p> 			
--	--	--	--