

LIGHT UP LIGHT LED

ATTENZIONE:

LA SICUREZZA DELL'APPARECCHIO E' GARANTITA SOLO CON L'USO APPROPRIATO DELLE SEGUENTI ISTRUZIONI; PERTANTO E' NECESSARIO CONSERVARLE.

WARNING:

THE SAFETY OF THIS FIXTURE IS GUARANTEED ONLY IF YOU COMPLY WITH THESE INSTRUCTIONS; REMEMBER TO CONSERVE IN A SAFE PLACE.

ATTENTION:

LA SECURITE DE L'APPAREIL N'EST GARANTIE QU'EN CAS D'UTILISATION CORRECTE DES INSTRUCTIONS SUIVANTES; IL FAUT PAR CONSEQUENT LES CONSERVER.

ACHTUNG:

DIE SICHERHEIT DES GERÄTES WIRD NUR DURCH SACHGEMÄSSE BEFOLGUNG NACHSTEHENDER ANWEISUNGEN GEWÄHRLEISTET; IHRE AUFBEWAHRUNG IST DESHALB SEHR WICHTIG.

ATTENTIE:

DE VEILIGHEID VAN DE APPARATUUR IS SLECHTS DAN GEGARANDEERD ALS MEN DE VOLGENDE INSTRUKTIES STRIKT OPVOLGT; DAAROM MOET MEN ZE OOK BEWAREN.

ATENCIÓN:

LA SEGURIDAD DEL APARATO SE GARANTIZA SOLO CUMPLIENDO CUIDADOSAMENTE LAS SIGUIENTES INSTRUCCIONES; POR ELLO, ES NECESARIO CONSERVARLAS.

PAS PÅ:

SIKKERHEDEN VED BRUG AF APPARATET KAN KUN GARANTERES, HVIS DISSE ANVISNINGER FØLGES; SØRG DERFOR FOR AT GEMME DEM.

ADVARSEL:

APPARATETS SIKKERHET GARANTERES BARE VED KORREKT BRUK AV FØLGENDE ANVISNINGER. DET ER DERFOR NØDVENDIG Å OPPBEVARE DEM.

OBSERVERA!

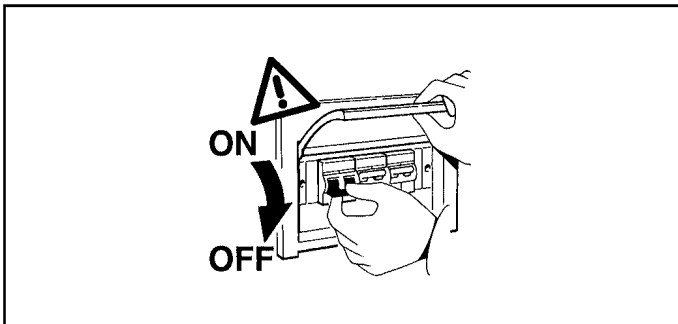
UTRUSTNINGENS SÄKERHET KAN ENDAST GARANTERAS OM DESSA ANVISNINGAR RESPEKTERAS I DETALJ. SPARA DÄRFÖR DESSA ANVISNINGAR FÖR FRAMTIDA KONSULTATION.

ВНИМАНИЕ:

МЫ ГАРАНТИРУЕМ БЕЗОПАСНУЮ ЭКСПЛУАТАЦИЮ ИЗДЕЛИЯ ТОЛЬКО ПРИ СОБЛЮДЕНИИ СЛЕДУЮЩИХ ИНСТРУКЦИЙ; С ЭТОЙ ЦЕЛЬЮ НЕОБХОДИМО СОХРАНИТЬ ДАННУЮ БРОШЮРУ.

警告:

本照明器材安全安装必须按照本使用说明书进行; 记住需妥善保管。



N.B.: DURANTE L'INSTALLAZIONE DEL SISTEMA "LIGHT UP LIGHT" RISPETTARE SCRUPOLOSAMENTE LE NORME IMPIANTISTICHE NAZIONALI VIGENTI.

N.B.: WHEN INSTALLING THE "LIGHT UP LIGHT" SYSTEM, MAKE SURE ALL CURRENT NATIONAL REGULATIONS RELATING TO INSTALLATION ARE OBSERVED.

N.B.: LORS DE L'INSTALLATION DU SYSTÈME "LIGHT UP LIGHT" VEUILLEZ RESPECTER RIGOREUSEMENT LES NORMES EN VIGUEUR EN LA MATIÈRE DANS LE PAYS.

N.B.: BEACHTEN SIE BEI DER INSTALLATION DES SYSTEMS "LIGHT UP LIGHT" UNBEDINGT DIE IM LAND GELTENDEN ANLAGETECHNISCHEN VORSCHRIFTEN.

N.B.: BIJ HET INSTALLEREN VAN HET "LIGHT UP LIGHT" SYSTEEM MOET U DE GELDENDE NATIONALE INSTALLATIENORMEN STRIKT NALEVEN.

NOTA: DURANTE LA INSTALACIÓN DEL SISTEMA "LIGHT UP LIGHT" RESPETAR ESCRUPULOSAMENTE LAS NORMAS NACIONALES DE INSTALACIÓN EN VIGOR.

N.B.: UNDER INSTALLATION AF "LIGHT UP LIGHT" SYSTEMET SKAL MANNØJE OVERHOLDE DE GÆLDENDE REGLER FOR DISSE ANLÆG.

N.B.: UNDER INSTALLASJON AV SYSTEMET "LIGHT UP LIGHT" MÅ DE NASJONALE ANLEGGSFORSKRIFTENE OVERHOLDES NØYE.

OBS! UNDER INSTALLATIONEN AV SYSTEMET "LIGHT UP LIGHT" SKA GÅLLANDE NATIONELLA INSTALLATIONSFÖRESKRIFTER RESPEKTERAS I DETALJ.

ПРИМЕЧАНИЕ: В ПРОЦЕССЕ МОНТАЖА СИСТЕМЫ "LIGHT UP - LIGHT" СТРОГО СОБЛЮДАЙТЕ НАЦИОНАЛЬНЫЕ ДЕЙСТВУЮЩИЕ НОРМАТИВЫ ПО ЭЛЕКТРОПРОВОДКЕ.

注意: 在安装 "LIGHT UP - LIGHT" 系统时请遵守设备的安装规定。

N.B.: L'INSTALLAZIONE DEI PRODOTTI E' CONSENTITA SOLAMENTE IN AREE A CIRCOLAZIONE LIMITATA.

N.B.: INSTALLATION OF THE PRODUCTS IS ALLOWED IN AUTHORISED TRAFFIC AREAS ONLY.

N.B.: L'INSTALLATION DE CES PRODUITS N'EST PERMISE QUE DANS DES ZONES A CIRCULATION LIMITEE.

N.B.: DIE INSTALLATION DER PRODUKTE IST NUR IN ZONEN BEGRENZTEN VERKEHRS GESTATTET.

N.B.: HET INSTALLEREN VAN DE PRODUCTEN IS SLECHTS TOEGESTAAN IN ZONES WAAR HET VERKEER BEPERKT IS TOT GEAUTHORISEERDE PERSONEN.

NOTA: LA INSTALACIÓN DE LOS PRODUCTOS ESTÁ PERMITIDA SOLAMENTE EN ÁREAS DE CIRCULACIÓN RESTRINGIDA.

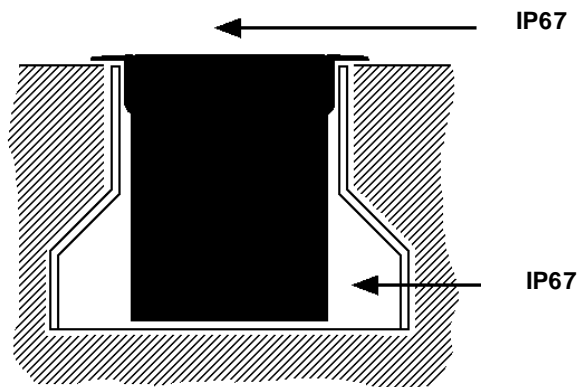
N.B.: INSTALLATION AF PRODUKTERNE ER KUN TILLADT I OMRÅDER MED BEGRÆNSET TRAFIK.

N.B.: INSTALLERING AV PRODUKTENE ER KUN TILLAT PÅ STEDER MED BEGRENSET TRAFIKK.

OBS! PRODUKTERNA FÅR ENDAST INSTALLERAS I OMRÅDEN MED BEGRÄNSAD CIRKULATION.

ПРИМЕЧАНИЕ: МОНТАЖ ИЗДЕЛИЙ ДОПУСКАЕТСЯ ТОЛЬКО В ЗОНАХ С ОГРАНИЧЕННЫМ АВТОМОБИЛЬНЫМ ДВИЖЕНИЕМ.

注意: 产品仅在授权的交通频繁区域才允许安装。



I **N.B.** Si consiglia di effettuare le operazioni d'installazione o di manutenzione all'interno del vano ottico, in ambienti interni o quanto meno in assenza di umidità o pioggia.

GB **N.B.:** Installation and maintenance operations must be carried out inside the optical assembly, indoor and in a place with no humidity or rain.

F **N.B.:** Pour effectuer les opérations d'installation ou d'entretien des composants intérieurs du bloc optique, il est conseillé de se rendre dans un espace clos, ou tout du moins à l'abri de l'humidité ou de la pluie.

D **Hinweis:** Es empfiehlt sich, alle Installations- oder Wartungseingriffe am Leuchtgehäuse in geschlossenen Räumen bzw. bei trockenen Luftverhältnissen vorzunehmen (Feuchtigkeit und Regen vermeiden).

NL **N.B.:** We raden u aan de installatie- of onderhoudshandelingen van de optische behuizing binnenshuis uit te voeren, of in ieder geval in een omgeving waar geen vocht of regen is.

N.B.: Se recomienda efectuar las operaciones de instalación o mantenimiento dentro del cuerpo óptico, en interiores o por lo menos en ausencia de humedad o lluvia.

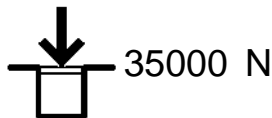
N **N.B.:** Det anbefales å utgjøre installasjons- eller vedlikeholdsinngrepene inne i det optiske rommet, innendørs eller i hvert fall der det ikke finnes fuktighet eller regn.

DK **N.B.** Det anbefales at udføre installation eller vedligeholdelse inden i den optiske enhed indenfor på et område fri for fugt og regn.

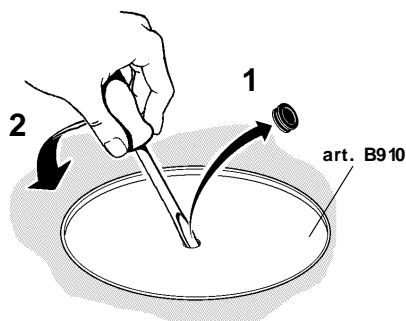
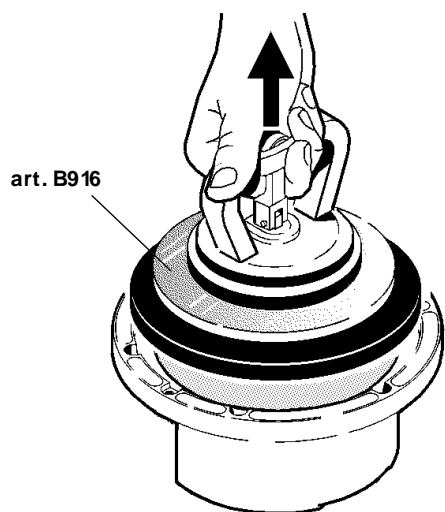
OBS! Det anbefales at utføre installasjons- eller underhållsinngrep inuti det optiska rummet inomhus eller åtminstone i avsaknad av fukt eller regn.

RUS **ПРИМЕЧАНИЕ:** Рекомендуется выполнять монтаж или техническое обслуживание внутри лампового отсека в закрытых помещениях или по крайней мере в отсутствие влаги или атмосферных осадков.

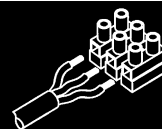
CN 注释: 建议在光学空间内部进行安装或者维修操作至少在内部环境或者不存在雨水或潮湿的环境



- I** Gli apparecchi sono stati progettati e collaudati per reggere un carico statico fino a 35000 N (in funzione della controscassa), per installazioni in zone esclusivamente pedonali o ciclabili.
La bassa temperatura superficiale (40°C), non crea limitazioni d'installazione.
- GB** The fittings have been designed and tested to withstand a static load of 35000 N (based on the outer casing) for installation exclusively in pedestrian or bicycle areas.
The low surface temperature (40°C) impose no limits on installation.
- F** Les appareils ont été spécialement conçus et testés pour supporter une charge statique pouvant atteindre 35000 N (en fonction de la boîte de réservation), pour l'installation dans des zones seulement piétonnes ou cyclables.
La température de surface réduite (40°C) ne pose aucune limitation d'installation.
- D** Bei der Entwicklung und Prüfung der Leuchten wurde sichergestellt, dass sie einer statischen Belastung von bis zu 35000 N standhalten - je nach Einbauehäuse; damit eignen sie sich ausschließlich zur Installation auf Geh- oder Fahrradwegen.
Dank der niederen Temperatur der Kontakflächen (40°C) sind bei der Installation keine diesbezüglichen Einschränkungen gegeben.
- NL** De apparaten zijn ontworpen en goedgekeurd voor het dragen van een statische lading tot aan 35000 N (met betrekking tot de inbouwdoos) voor installaties in gebieden die alleen door voetgangers of fietsers worden begaan.
De lage oppervlaktetemperatuur (40°C) hoeft geen beperking voor de installatie te vormen.
- E** Los aparatos han sido diseñados y ensayados para resistir una carga estática de 35000 N (en función del cuerpo de empotramiento), para instalaciones exclusivamente en zonas para peatones o bicicletas.
La baja temperatura superficial (40°C) no impone limitaciones de instalación.
- DK** Armaturerne er udviklet og afprøvet til en statisk belastning på op til 35000 N (alt efter indbygningselementet) til installationer udelukkende på fortove eller på cykelstier. Den lave overfladetemperatur (40°C) gør, at der ikke er nogen begrænsninger ved installationen.
- N** Monteringen er designet og testet for å motstå en statisk belastning på 35000 N (basert på det ytre huset) for installasjon utelukkende i gang- eller sykkelområder.
Den lave overfladetemperaturen (40°C) gir ingen begrensninger for installasjonen.
- S** Utrustningen är konstruerad och testad för att tåla en statisk belastning på upp till 35000 N (beroende på höjjet) och ska endast installeras i områden med gågator eller cykelvägar.
Den låga yttemperaturen (40°C) ger inga installationsbegränsningar.
- RUS** Приборы были спроектированы и испытаны на статическую нагрузку вплоть до 35000 N (в зависимости от типа монтажного корпуса) для монтажа исключительно в пешеходных или велосипедных зонах.
Низкая температура поверхности (40°C) не требует никаких ограничений по установке.
- CN** 这些装置已通过测试，在步行区或自行车道安装时可以承受 35000N (基于外壳) 的静载荷。

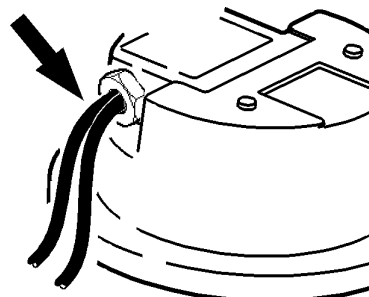
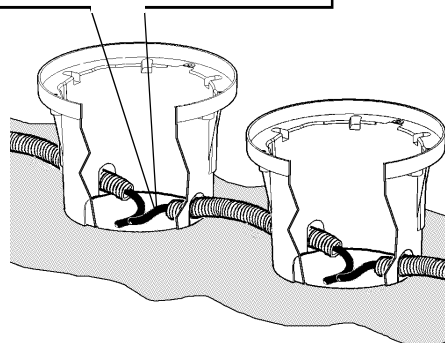
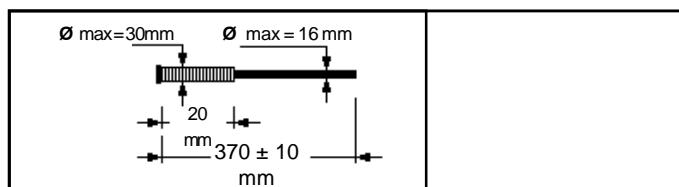


2



TIPO DI APPLICAZIONE TYPE OF APPLICATION TYPED'APPLICATION ANWENDUNGART HET SOORT VANTOEPASSING TIPO DE APLICACIÓN ANVENDELSESOMRÅDE BRUKSOMRÅDE TYP AV ANVÄNDNING НАЗНАЧЕНИЕ 適用類型	TIPO CAVO - TYPE OF CABLE - TYPE CÂBLE KABELTYP - TYPE KABEL - TIPO CABLE LEDNINGSTYPE - TYPE KABEL KABELTYP ТИП ПРОВОДА 电缆种类	
	SIGLA ABBREVIATION SIGLE KENNZEICHEN AFKORTING ABREVIATURA TEGN FORKORTELTSE FÖRKORTNING ОБОЗНАЧЕНИЕ 缩写	Sezione-Section Section-Querschnitt Doorsnede-Section Snit-Tversnitt Tvärsnitt Сечение 部分 (mm²)
ESTERNA - OUTSIDE EXTÉRIEURE - AUßEN BUTENVERICHTING EXTERN - EKSTERT UTVENDIG - EXTERN НАРУЖНЫЙ 外部	FG7OR	2 x 1,5 2 x 2,5 2 x 4* 3 x 1,5 3 x 2,5* 3 x 4*

- I** Evitare che il peso del cavo o sue trazioni accidentali gravino sul prodotto. *: Non sottoporre a trazioni superiori agli 80 N.
- GB** The cable weighing on the product or being accidentally tugged may cause damage to the product. Avoid both. (*): Do not subject to tugs greater than 80 N.
- F** Evitez que le poids du câble ou ses tractions accidentelles grèvent sur le produit. (*): Ne pas soumettre à des tractions dépassant 80 N.
- D** Achten Sie darauf, dass das Gewicht des Kabels oder eventuell auf dieses einwirkende, plötzliche Zugkräfte die Leuchte nicht belasten.
(*): Vermeiden Sie eine Zugkraft von über 80 N.
- NL** Vermijd dat het gewicht van de kabels of accidentele tracties het product belasten.
(*): Onderwerp ze niet aan een tractie die hoger is dan 80 N.
- E** Evitar cargar el peso del cable o sus tracciones accidentales sobre el producto.
(*): No someter a tracciones superiores a 80 N.
- DK** Undgå, at produktet belastes af vægten fra ledningen eller utilsigtede trækpåvirkninger.
(*): Forbindelsen må ikke udsættes for trækpåvirkninger på over 80 N.
- N** Kabelvekt på produktet eller ved å bli utilsikket strukket kan forårsake skade på produktet. Unngå begge. (*): Ikke utsett for drakrefter som er større enn 80 N.
- S** Undvik att kabelns vikt eller dess dragspänning sliter på utrustningen.
(*): Utsätt dem inte för dragkrafter över 80 N.
- RUS** Избегайте, чтобы вес кабеля или его случайного натяжение оказывали нагрузку на прибор. (*): Не подвергать натяжению с усилием более 80 N.
- CN** 电缆压在产品上或偶然拖拉可能会导致产品损坏。皆应避免。
(*): 请勿使其受大于80N的拖拽力。



I Per esigenze di collaudo, il prodotto è stato munito dei cavi indicati in figura.
N.B.: Asportare tali cavi prima di effettuare il cablaggio del prodotto.

GB In order to test the product, it was fitted with the cables indicated in the figure.
N.B.: Remove these cables before wiring the product.

F Pour des nécessités d'essai, le produit est fourni avec les câbles indiqués dans la figure.
N.B.: Enlevez ces câbles avant d'effectuer le câblage du produit.

D Aufgrund von Prüfungsanforderungen wurde das Produkt mit den auf der Abbildung ersichtlichen Kabeln bestückt.
N.B.: Diese Kabel sind vor der Verkabelung des Produkts abzunehmen.

NL Zoals voor de keuring vereist is het product voorzien van de in de afbeelding aangegeven kabels.
N.B.: Verwijder deze voordat u het product gaat bedraden.

E Debido a exigencias de ensayo, el producto ha sido provisto de los cables indicados en la figura.
NOTA: Extraer dichos cables antes de realizar el cableo del producto.

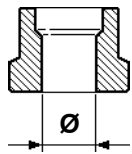
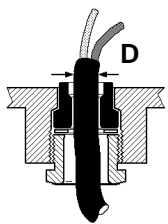
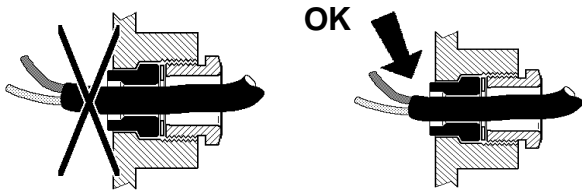
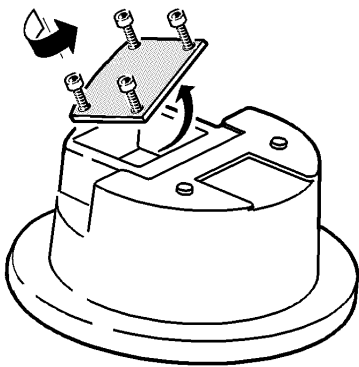
DK Med henblik på afprøvning er produktet forsynet med ledningerne, som vist i figuren.
N.B.: Disse ledninger skal fjernes, inden produktet tilsluttes.

N For å kunne teste produktet, ble dette monteret med kablene som indikeres på figuren.
N.B.: Fjern disse kablene før produktet installeres.

S På grund av provkörnings-skäl har produkten försetts med kablar som indikeras i figuren.
OBS! Ta bort dessa kablar innan ledningsdragnigen för produkten görs.

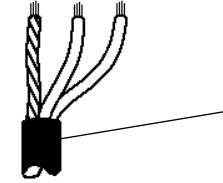
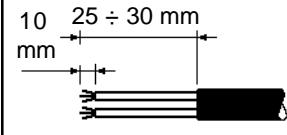
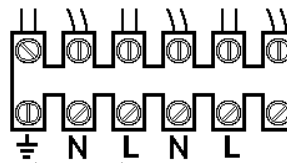
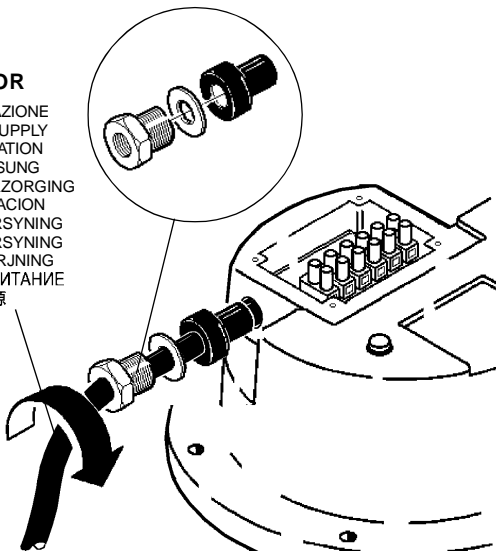
RUS Для тестирования прибор оснащен проводами, показанными на схеме.
ПРИМЕЧАНИЕ: Отсоедините эти провода перед монтажом кабелепроводки при бора.

CN 为检测产品，产品配备了图中所示的电缆。
注意：为产品配线前，拆掉这些电缆。

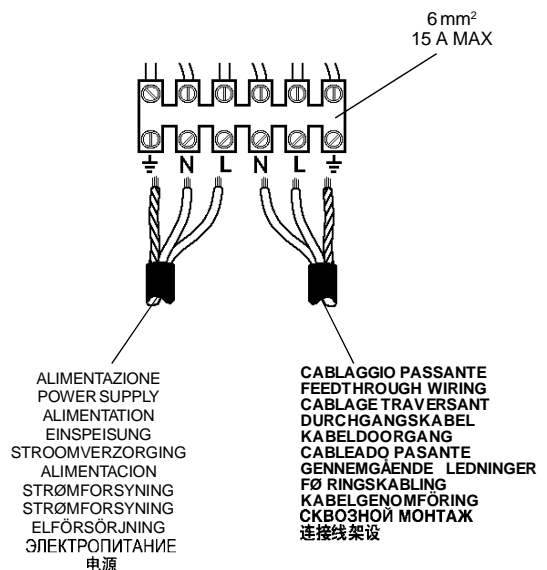
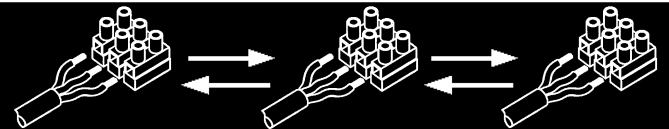
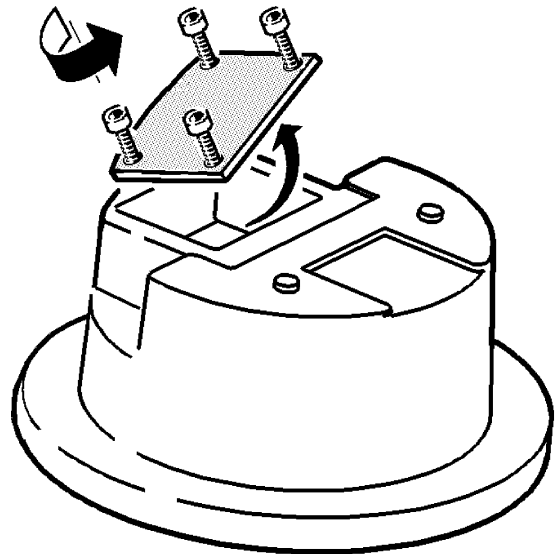


D (mm)	Ø (mm)
8,0 ÷ 10,0	8,5
10,0 ÷ 12,5	11
12,5 ÷ 14,5	13,5
14,5 ÷ 16,0	15,5

FG7OR
 ALIMENTAZIONE
 POWER SUPPLY
 ALIMENTATION
 EINSPEISUNG
 STROOMVERZORGING
 ALIMENTACION
 STRØMFORSYNING
 STRØMFORSYNING
 ELFÖRSÖRJNING
 ЭЛЕКТРОПИТАНИЕ
 电源



FG7OR
 ALIMENTAZIONE
 POWER SUPPLY
 ALIMENTATION
 EINSPEISUNG
 STROOMVERZORGING
 ALIMENTACION
 STRØMFORSYNING
 STRØMFORSYNING
 ELFÖRSÖRJNING
 ЭЛЕКТРОПИТАНИЕ
 电源



ALIMENTAZIONE
 POWER SUPPLY
 ALIMENTATION
 EINSPEISUNG
 STROOMVERZORGING
 ALIMENTACION
 STRØMFORSYNING
 STRØMFORSYNING
 ELFÖRSÖRJNING
 ЭЛЕКТРОПИТАНИЕ
 电源

CABLAGGIO PASSANTE
 FEEDTHROUGH WIRING
 CABLAGE TRAVERSANT
 DURCHGANGSKABEL
 KABELDOORGANG
 CABLEADO PASANTE
 GENNEMGÅENDE LEDNINGER
 FØ RINGSKABLING
 KABELGENOMFØRING
 СКВОЗНОЙ МОНТАЖ
 连接线架设

I **N.B.:** Per eliminare eventuali formazioni di aloni sul vetro, utilizzare un panno morbido imbevuto di alcool.

GB **N.B.:** To prevent the formation of any marks on the glass, use a soft cloth soaked in alcohol.

F **N.B.:** Pour enlever toute trace sur le verre, utilisez un chiffon doux mouillé d'alcool.

D **N.B.:** Zum Entfernen von Halos, die sich möglicherweise auf dem Glas gebildet haben, verwenden Sie ein mit Alkohol getränktes Tuch.

NL **N.B.:** Voor het verwijderen van eventuele kringen op de glasplaat gebruikt u een zachte doek die met spiritus is bevochtigd.

E **NOTA:** Para eliminar las formaciones de halos en el vidrio, utilice un paño suave embebido en alcohol.

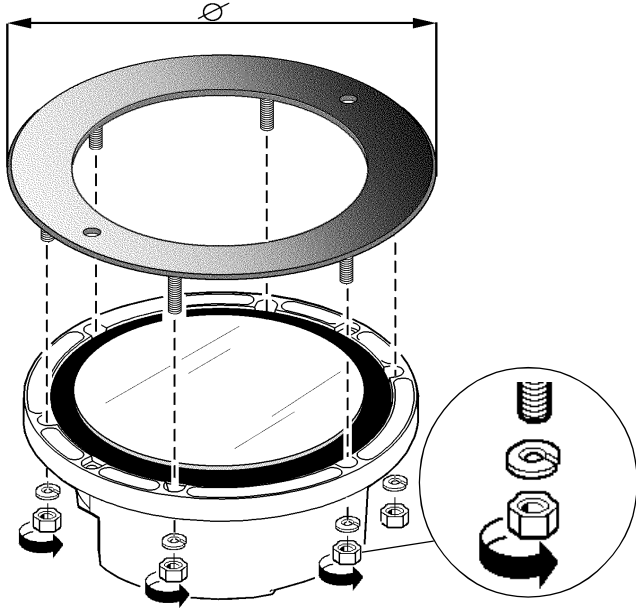
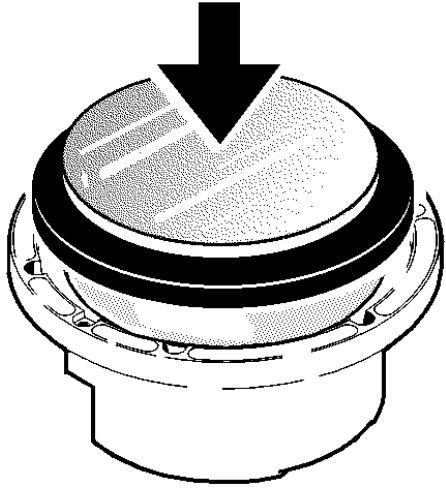
DK **N.B.:** For at fjerne halomærker på glasset skal bruge en blød klud opvædet i sprit.

N **N.B.:** For å forhindre dannelse av merker på glasset, bruk en myk klut fuktet med alkohol.

S **OBS!** Använd en mjuk trasa indränkt med alkohol för att ta bort eventuella fläckbildningar på glaset.

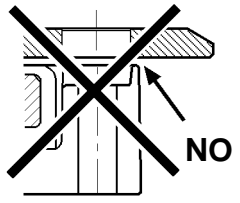
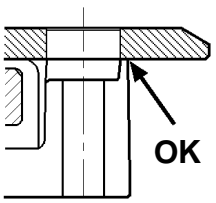
RUS **ПРИМЕЧАНИЕ:** Для удаления возможных разводов со стекла используйте мягкую тряпку, смоченную в спирте.

CN 注意: 为了防止擦除玻璃表面的任何标志, 请使用沾有酒精的柔软布块进行擦拭。



Nm

3 Nm	Ø 130 mm
5 Nm	Ø 312 ÷ 410 mm



I Disporre i cavi ai lati dell'apparecchio come indicato in figura.

GB Arrange the cables on the sides of the luminaire as indicated in the figure.

F Placez les câbles sur les côtés de l'appareil comme illustré (voir figure).

D Ordnen Sie die Kabel wie in der Abbildung dargestellt an den Seiten der Leuchte an.

NL Plaats de kabels aan de zijanten van het apparaat zoals aangegeven in de afbeelding.

E Coloque los cables a los costados del aparato como lo indica la figura.

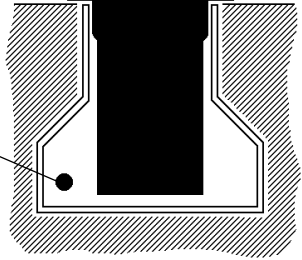
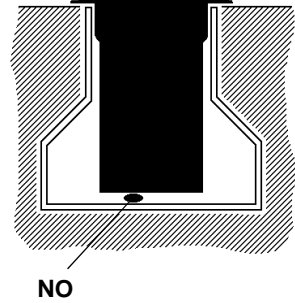
DK Anbring ledningerne på siderne af armaturet, som vist i figuren.

N Plasser kablene på siden av lysarmaturen slik som indikert på figuren.

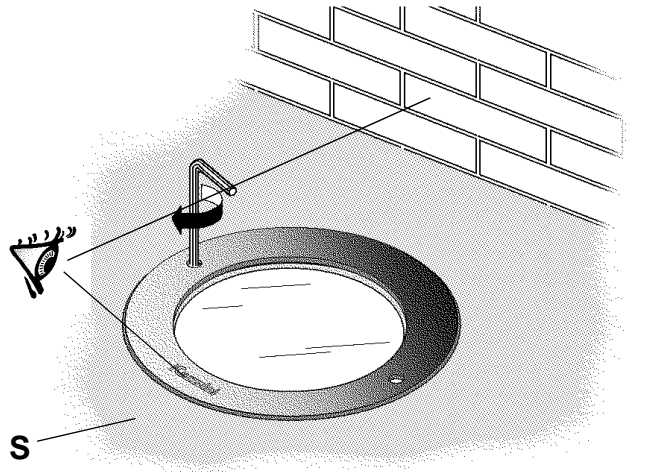
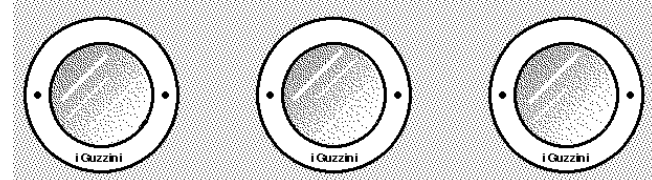
S Placera kablarna på utrustningens sidor, som visas i figuren.

RUS Расположите провода по бокам прибора, как показано на схеме.

CN 如图所示在灯具侧排列电缆。



DIREZIONE DA ILLUMINARE
 DIRECTION OF LIGHT
 DIRECTION DEVANT ÊTRE ÉCLAIRÉE
 BELEUCHTUNGSRICHTUNG
 TE VERLICHTEN RICHTING
 DIRECCIÓN POR ILUMINAR
 RETNING, DER SKAL OPLYSES
 LYSRETNING
 RIKTNING OM SKA BELYSAS
 НАПРАВЛЕНИЕ ОСВЕЩЕНИЯ
 光照方向



I Accertarsi che l'area "S" sulla quale poggierà la cornice non presenti sporgenze.

GB Make sure area "S" onto which the frame will rest is free of any projections.

F Contrôlez que la zone «S» sur laquelle reposera le cadre ne présente pas d'aspérités.

D Vergewissern Sie sich, dass der Bereich „S“, also die Stelle, wo der Rahmen aufgelegt wird, keine Unebenheiten aufweist.

NL Let op dat de zone "S" waarop de lijst zal rusten geen uitsteeksels vertoont.

E Asegurarse de que el área «S», sobre la que se apoyará el marco, no presente salientes.

DK Kontroller, at området "S", som kanten støtter mod, ikke rager ud nogen steder.

N Se til at området "S" der rammen skal hvile er fri for fremspring.

S Försäkra dig om att det inte finns några utstickande delar på området "S" där ramen vilar.

RUS Проверьте, чтобы площадь "S", на которую опирается рамка, не имела выступов.

CN 确保框架放置的"S"区域无任何照射。

I N.B.: I bulloni che fissano la cornice al corpo debbono essere serrati a fondo in modo uniforme, passando alternativamente da un bullone a quello diametralmente opposto. Per facilitare l'estrazione del vetro senza danneggiare la guarnizione a cornice montata, svitare tutti i dadi ad esclusione di due consecutivi ed attendere qualche secondo, svitare poi i restanti dadi e togliere il vetro.

GB N.B.: The bolts that secure the frame to the body must be fully tightened in a uniform manner, alternating between diametrically opposed bolts. To facilitate the extraction of the glass without damaging the seal fitted onto the frame, unscrew all the nuts except for two adjacent ones and wait a few seconds; then unscrew the remaining nuts and remove the glass.

F N.B.: Les boulons qui fixent le cadre au corps doivent être serrés à fond et de façon uniforme en passant alternativement d'un boulon à un autre diamétralement opposé. Pour simplifier l'extraction du verre sans endommager le joint quand le cadre est monté, dévissez tous les écrous sauf deux consécutifs, attendez quelques secondes puis dévissez les autres écrous et déposez le verre.

D N.B.: Die Schraubenbolzen, mit Hilfe derer der Rahmen am Leuchtenkörper befestigt wird, müssen gleichmäßig fest angezogen werden, wobei nach dem Anziehen eines Bolzens immer der diametral gegenüberliegende Bolzen anzuziehen ist. Um das Herausnehmen des Glases zu erleichtern und ein Beschädigen der Dichtung bei montiertem Rahmen zu verhindern, drehen Sie alle bis auf zwei benachbarte Schraubenmuttern heraus und warten Sie einige Sekunden. Drehen Sie dann die restlichen Muttern heraus und entfernen Sie das Glas.

NL N.B.: De bouten die de lijst aan de romp bevestigen moeten gelijkmatig helemaal worden aangeschroefd, afwisselend gaande van de ene bout naar de andere bout die er diagonaal tegenover ligt. Voor het gemakkelijk verwijderen van de glasplaat zonder de afdichting te beschadigen, met de lijst gemonteerd, schroeft u alle moeren los behalve twee achter elkaar en wacht u een paar seconden; dan schroeft u de resterende moeren los en verwijdert u de glasplaat.

E Nota: Los pernos que fijan el marco al cuerpo se deben apretar a fondo de modo uniforme, pasando alternativamente de un perno a otro diametralmente opuesto. Una vez colocado el marco, para facilitar la extracción del vidrio sin dañar la junta, desenrosque todas las tuercas que no sean consecutivas y espere algunos segundos, desenrosque luego las tuercas restantes y quite el vidrio.

DK N.B.: Boltene, der fastgør rammen til legemet, skal skrues i bund på en ensartet måde, idet de strammes i diagonal rækkefølge. For at gøre udtrækningen af glasset nemmere, uden at ødelægge pakningen på rammen, skal man løsne alle møtrikker på nær to tilstødende møtrikker og vente et par sekunder og så løsne resten af møtrikkerne og tage glasset ud.

N N.B.: Boltene som sikrer rammen til huset må være fullstendig tiltrukket på en jevn måte, ved å skifte mellom diametrisk motsående bolter. For å forenkle uttrekkingen av glasset uten å skade tetningen som sitter på rammen, skal alle mutrene, unntatt de to tilgrensende, skrues løs. Vent i noen sekunder og skru deretter løs de resterende mutrene og fjern glasset.

S OBS! Bultarna som fäster ramen vid kroppen ska dras åt till botten på ett jämnt sätt genom att korsdras. För att underlätta utdragningen av glaset utan att skada pakningen på den monterade ramen, skruva ur alla muttrar förutom de två som sitter i följd och vänta någon sekund. Skruva sedan ur de sista muttrarna och ta bort glaset.

RUS ПРИМЕЧАНИЕ: Болты, соединяющие рамку с корпусом, должны быть равномерно закручены до упора, переходя от одного болта к противоположному. Для облегчения операции по съему стекла без риска повредить уплотнение с уже установленной рамкой отвинтите все гайки за исключением двух последовательных и подождите не сколько секунд, затем отвинтите остальные гайки и выньте стекло.

CN 注意: 将固定框架与主体的螺钉须统一地完全拧紧, 相对的螺钉间交互进行。在不损坏框架上安置的封条的前提下, 为方便玻璃的抽取, 旋开所有螺母, 只留下两个相邻的螺母, 并等待几分钟; 接着旋开剩下的螺母, 取出玻璃。

ORIENTAMENTO DEL VANO OTTICO

ADJUSTING THE POSITION OF THE OPTICAL ASSEMBLY

ORIENTATION DU GROUPE OPTIQUE

AUSRICHTEN DES LAMPENANSCHLUSSES

HET RICHTEN VAN HET VERLICHTINGSARMATUUR

ORIENTABILIDAD DE LA OPTICA

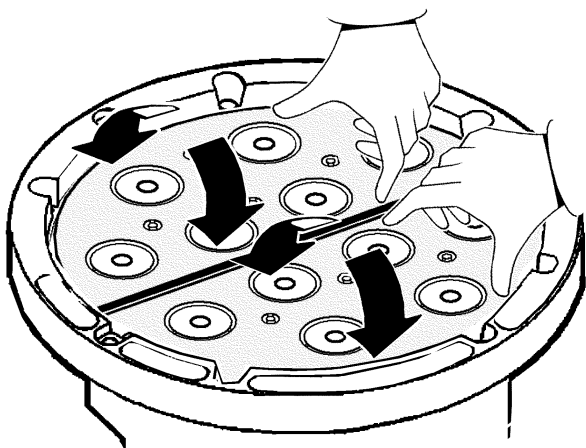
INDSTILLING AF DEN OPTISKE ENHED

JUSTERING AV POSISJONEN PÅ DEN OPTISKE ENHETEN

RIKTNING AV OPTISKT RUM

ОРИЕНТАЦИЯ ЛАМПОВОГО ОТСЕКА

可调节的位置



INSTALLAZIONE DEGLI ACCESSORI

INSTALLING THE ACCESSORIES

INSTALLATION DES ACCESSOIRES

INSTALLATION DER ZUBEHÖRTEILE

HET INSTALLEREN VAN DE ACCESSOIRES

INSTALACION DE ACCESORIOS

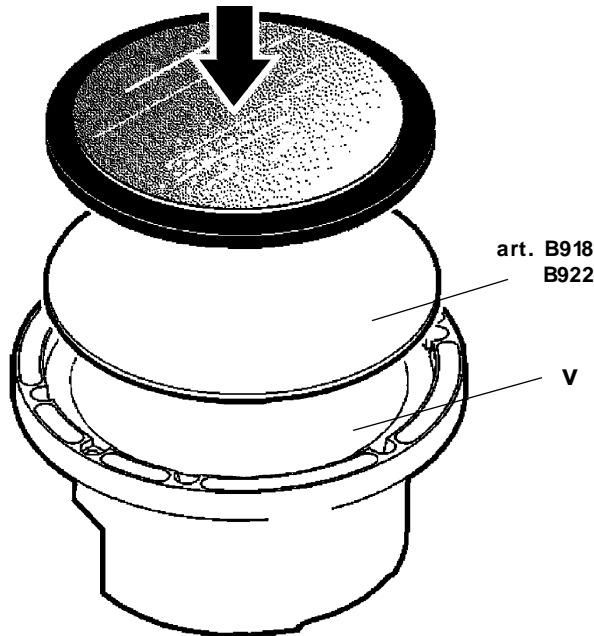
INSTALLATION AF TILBEHØR

INSTALLERING AV TILBEHØRET

INSTALLATION AV TILBEHÖR

МОНТАЖ ВСПОМОГАТЕЛЬНЫХ КОМПЛЕКТУЮЩИХ

附件的安装



I Posizionare la parte sabbiata del vetro verso la lampada, contrapposta alla sede "V".

GB Place the sand-blasted side of the glass towards the lamp opposite the "V" housing.

F Positionnez la partie sablée du verre côté lampe, opposée au logement «V».

D Das Glas wird mit der sandbestrahlten Seite zur Lichtquelle gegenüber der Halterung „V“ eingesetzt.

NL Plaats de gezandstraalde kant van de glasplaat naar de lamp toe, tegenover de behuizing "V".

E Coloque la parte arenada del vidrio hacia la lámpara, opuesta a la sede "V".

DK Anbring den sandblæste side af glasset mod lyskilden modsat sædet "V".

N Plasser den sandblåse siden av glasset mot lampen på motsatt side av "V"-huset.

S Placera glasets satinerade sida (markerat med "V") mot lampan.

RUS Матовая сторона стекла должна быть обращена к лампе напротив гнезда "V".

CN 将玻璃的喷砂侧安放在面向光源且与"V"机架相对的位置。



I In caso di rottura del vetro il prodotto non può essere utilizzato, contattare il costruttore per la sua sostituzione.

GB Should the glass break, the product cannot be used and you should contact the manufacturer for its replacement.

F En cas d'endommagement de l'écran de protection le produit ne peut pas être utilisé, contactez le fabricant pour le remplacement.

D Falls das Glas kaputt sein sollte, kann das Produkt nicht verwendet werden. Kontaktieren Sie in dem Fall den Hersteller, um das Glas zu ersetzen.

NL Als het glas gebroken is kan het apparaat niet worden gebruikt en moet u zich tot de fabrikant wenden voor het vervangen van het glas.

E No utilizar el producto en caso de ruptura del vidrio y contactar el fabricante para la sustitución.

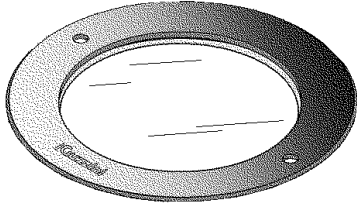
DK Hvis produktets glas ødelægges, kan det ikke anvendes. Kontakt forhandleren med henblik på udskiftning.

N Hvis glasset skulle knuses, kan ikke produktet brukes, og du må ta kontakt med produsenten for å få det skiftet.

S Om glaset går sönder kan inte produkten användas. Kontakta tillverkaren för att byta ut glaset.

RUS В случае разбивания стекла не используйте прибор, обратитесь к его производителю для замены.

CN 一旦玻璃破碎后产品将不能再使用, 须联系生产商予以更换。



LIGHT UP LIGHT LED

تحذير:

لا يمكن ضمان سلامة هذا الجهاز إلا إذا التزمت بهذه التعليمات. يجب حفظها في مكان آمن.

ATTENZIONE:

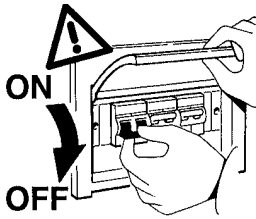
LA SICUREZZA DELL'APPARECCHIO E' GARANTITA SOLO CON L'USO APPROPRIATO DELLE SEGUENTI ISTRUZIONI; PERTANTO E' NECESSARIO CONSERVARLE.

WARNING:

THE SAFETY OF THIS FIXTURE IS GUARANTEED ONLY IF YOU COMPLY WITH THESE INSTRUCTIONS; REMEMBER TO CONSERVE IN A SAFE PLACE.

ATENCIÓN:

LA SEGURIDAD DEL APARATO SE GARANTIZA SOLO CUMPLIENDO CUIDADOSAMENTE LAS SIGUIENTES INSTRUCCIONES; POR ELLO, ES NECESARIO CONSERVARLAS.



ملاحظة: ملاحظة: أثناء تركيب نظام "PUBLIC" ، يجب التقييد بحرص بالنظم السائدة المتعلقة بالشبكة الكهربائية.

N.B.: DURANTE L'INSTALLAZIONE DEL SISTEMA "PUBLIC" RISPETTARE SCRUPOLOSAMENTE LE NORME IMPIANTISTICHE VIGENTI.

N.B.: WHEN INSTALLING THE SYSTEM "PUBLIC", STRICTLY COMPLY WITH ALL REGULATIONS ON INSTALLATION IN FORCE.

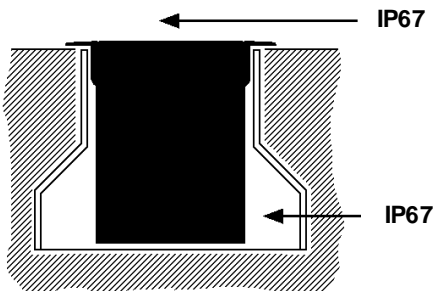
N.B.: DURANTE LA INSTALACIÓN DEL SISTEMA "PUBLIC" RESPETAR ESCRUPULOSAMENTE LAS NORMAS DE INSTALACIÓN VIGENTES.

ملاحظة: تركيب المنتجات مسموح به في مناطق النقل المسموح بها فقط.

N.B.: L'INSTALLAZIONE DEI PRODOTTI E' CONSENTITA SOLAMENTE IN AREE A CIRCOLAZIONE LIMITATA.

N.B.: INSTALLATION OF THE PRODUCTS IS ALLOWED IN AUTHORISED TRAFFIC AREAS ONLY.

NOTA: LA INSTALACIÓN DE LOS PRODUCTOS ESTÁ PERMITIDA SOLAMENTE EN ÁREAS DE CIRCULACIÓN RESTRINGIDA.

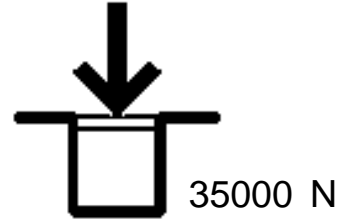


تنبيه: ينصح القيام بعملية التركيب والصيانة داخل الحجرة البصرية أو في أجواء داخلية أو على الأقل في أماكن خالية من الرطوبة و المطر.

I N.B.: Si consiglia di effettuare le operazioni d'installazione o di manutenzione all'interno del vano ottico, in ambienti interni o quanto meno in assenza di umidità o pioggia.

GB N.B.: Installation and maintenance operations must be carried out inside the optical assembly, indoor and in a place with no humidity or rain.

E N.B.: Se recomienda efectuar las operaciones de instalación o mantenimiento dentro del cuerpo óptico, en interiores o por lo menos en ausencia de humedad o lluvia.

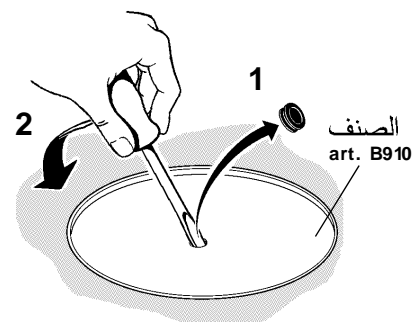
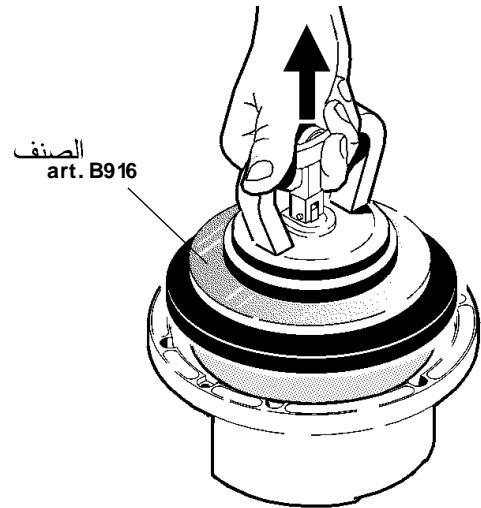


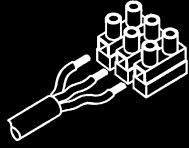
تم تصميم واختبار هذه الأجهزة، لكي تتحمل عبي إستاتي إلى غاية 35000 N ، ولكي يتم تركيبها في المناطق المخصصة للمشاة أو للدراجات الهوائية. لا تؤثر درجة الحرارة السطحية المنخفضة (درجة مئوية) على عملية التركيب.

I Gli apparecchi sono stati progettati e collaudati per reggere un carico statico fino a 35000N (in funzione della controscassa), per installazioni in zone esclusivamente pedonali o ciclabili. La bassa temperatura superficiale (40°C), non crea limitazioni d'installazione.

GB The fittings have been designed and tested to withstand a static load of 35000N (based on the outer casing), for installation exclusively in pedestrian or bicycle areas. The low surface temperature (40°C) impose no limits on installation.

E Los aparatos han sido diseñados y ensayados para resistir una carga estática de 35000N (en función del cuerpo de empotramiento), para instalaciones exclusivamente en zonas para peatones o bicicletas. La baja temperatura superficial (40°C) no impone limitaciones de instalación.

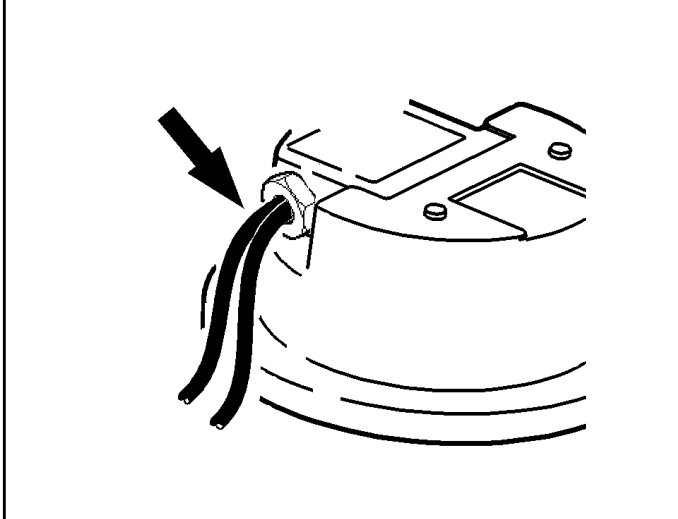
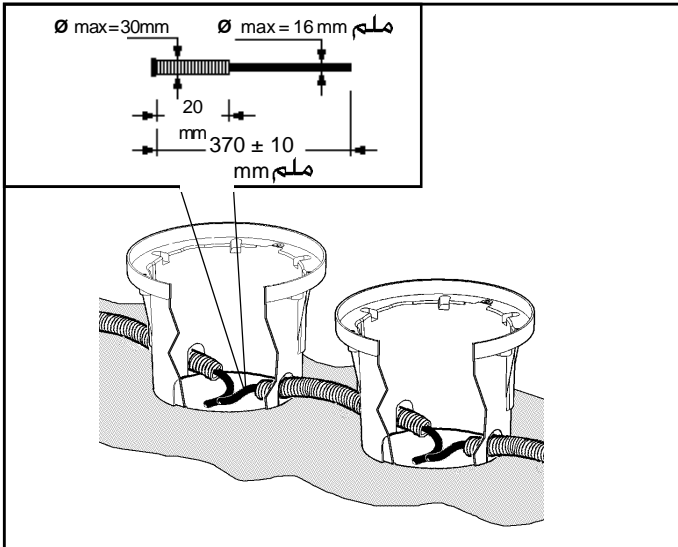




نوع التطبيق TIPO DI APPLICAZIONE TYPE OF APPLICATION TIPO DE APLICACIÓN	نوع الكابل TIPO CAVO TYPE OF CABLE TIPO CABLE	
	الرمز SIGLA ABBREVIATION SIGLA	المقطع Sezione Section Sección (mm ²)
تطبيق خارجي ESTERNA OUTDOOR EXTERNA	FG7OR	2 x 1,5 2 x 2,5 2 x 4* 3 x 1,5 3 x 2,5* 3 x 4*

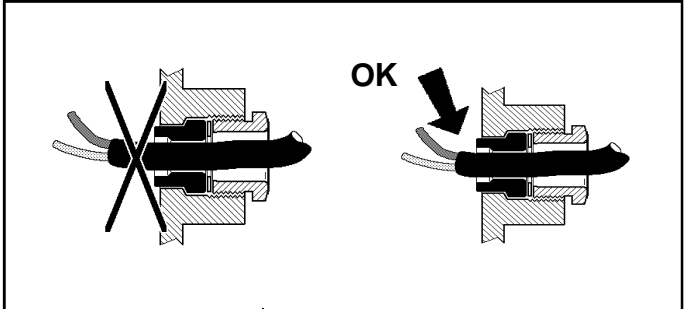
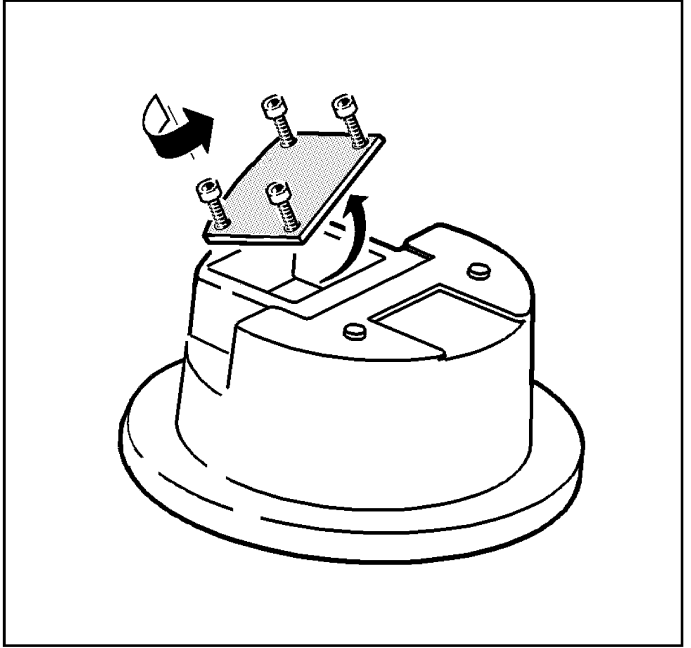
يجب مراعاة عدم تأثير وزن الكابل أو شدته بشكل عفوي على المنتج. عر
ملاحظة: * يجب عدم الشد بقوة تزيد عن 80 نيوتن.

- I Evitare che il peso del cavo o sue trazioni accidentali gravino sul prodotto.
N.B.:*Non sottoporre a trazioni superiori agli 80 N.
- GB The cable weighing on the product or being accidentally tugged may cause damage to the product. Avoid both.
N.B.:*Do not subject to tugs greater than 80 N.
- E Evitar cargar el peso del cable o sus tracciones accidentales sobre el producto.
NOTA:*No someter a tracciones superiores a 80 N.



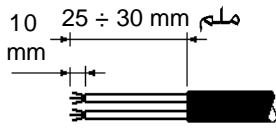
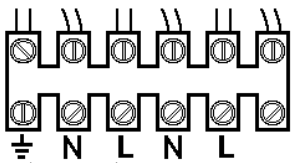
بهدف اختبار المنتج، تم ملائمته للكبلات المبينة في الرسم. عر
ملاحظة: أزل هذه الكبلات قبل توصيل المنتج.

- I Per esigenze di collaudo, il prodotto è stato munito dei cavi indicati in figura.
N.B.: Asportare tali cavi prima di effettuare il cablaggio del prodotto.
- GB In order to test the product, it was fitted with the cables indicated in the figure.
N.B.: Remove these cables before wiring the product.
- E Debido a exigencias de ensayo, el producto ha sido provisto de los cables indicados en la figura.
NOTA: Extraer dichos cables antes de realizar el cableo del producto.



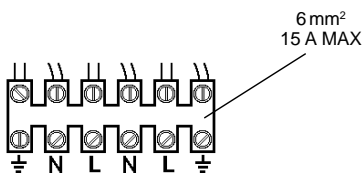
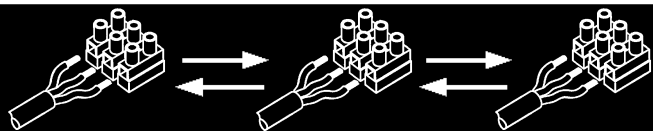
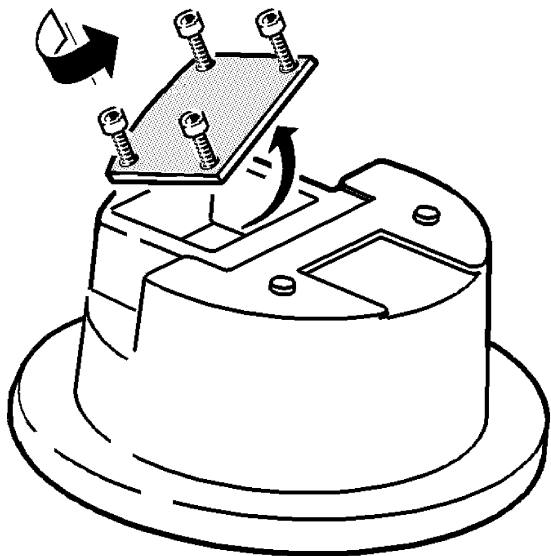
D (mm) ملم	Ø (mm)
8,0 ÷ 10,0	8,5
10,0 ÷ 12,5	11
12,5 ÷ 14,5	13,5
14,5 ÷ 16,0	15,5





FG70R

مصدر التيار
ALIMENTAZIONE
POWER SUPPLY
CEBADOR



مصدر التيار
ALIMENTAZIONE
POWER SUPPLY
CEBADOR

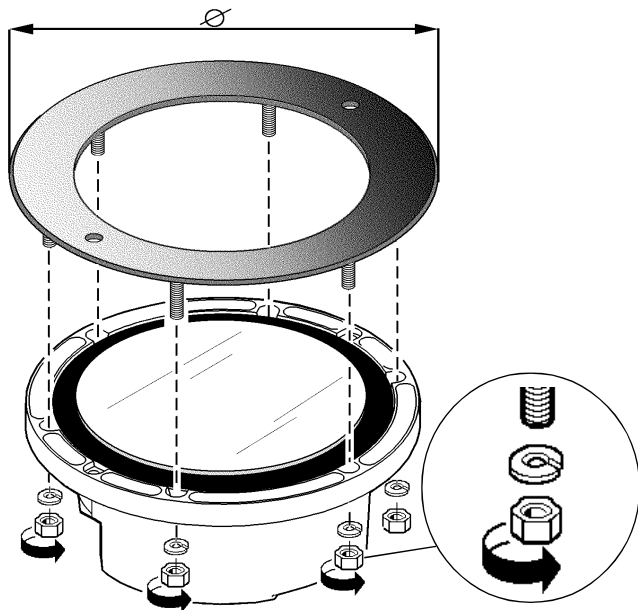
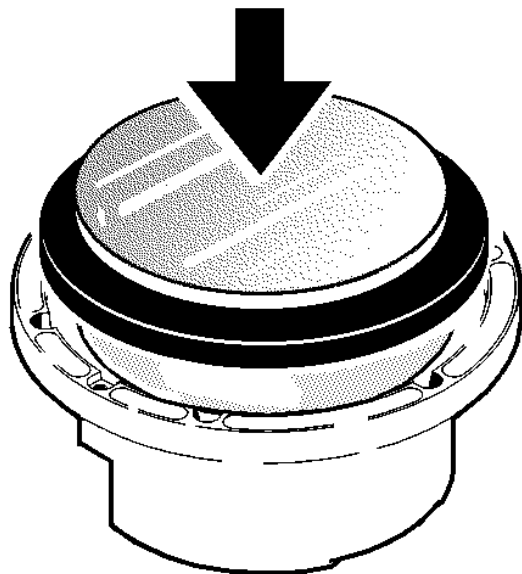
التسليك من خلال
CABLAGGIO PASSANTE
FEEDTHROUGH WIRING
CABLEADO PASANTE

ملاحظة: لتحاشي التجاور الضوئي على الناشر الزجاجي، عر استخدم قطعة قماش مبللة بالكحول.

I N.B.: Per eliminare eventuali formazioni di aloni sullo schermo in vetro, utilizzare un panno morbido imbevuto di alcool.

GB N.B.: To prevent halation on the glass diffuser, use a cloth dampened with alcohol.

E NOTA: Para eliminar que se formen halos sobre la pantalla de vidrio, emplear siempre un paño humedecido con alcohol.



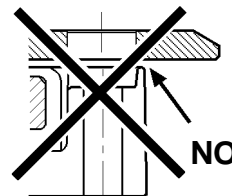
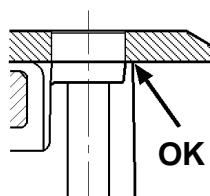
Nm

نيوتن متر 3

ملم 130 Ø

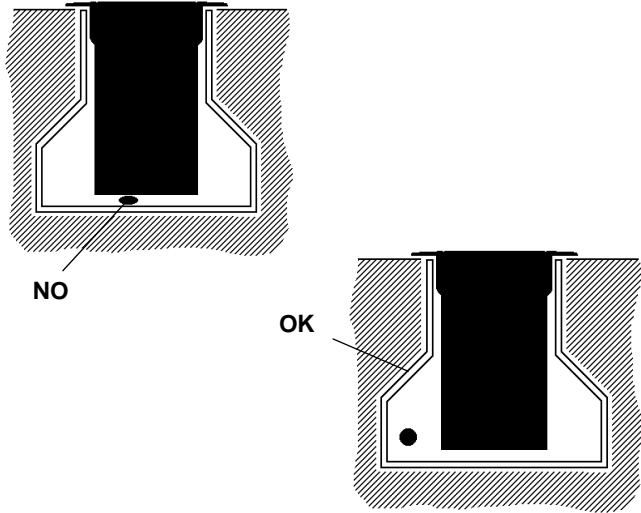
نيوتن متر 5

ملم 312 ÷ 410 Ø



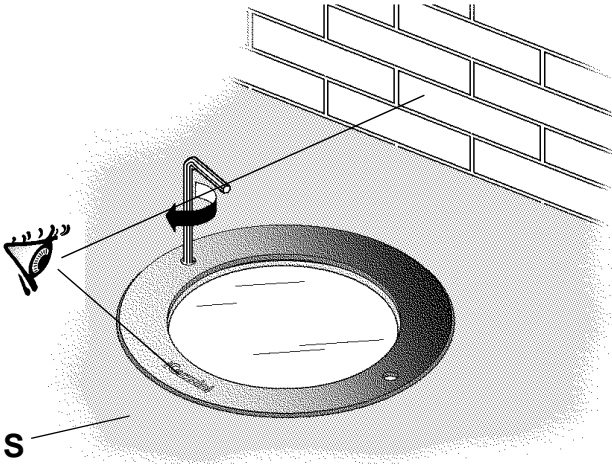
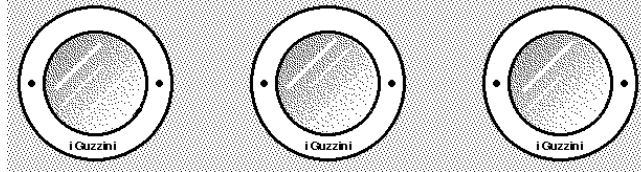
عر
ضع الكبلات على جوانب الجهاز كما هو مبين في الشكل.

- I Disporre i cavi ai lati dell'apparecchio come indicato in figura.
GB Arrange the cables on the sides of the luminaire as indicated in the figure.
E Coloque los cables a los costados del aparato como lo indica la figura.



اتجاه الضوء

DIREZIONE DA ILLUMINARE
DIRECTION OF LIGHT
DIRECCIÓN PARA ILUMINAR



عر
تحقق من أن المساحة التي يرتكز عليها الإطار لا توجد لها أطراف متدلّية.

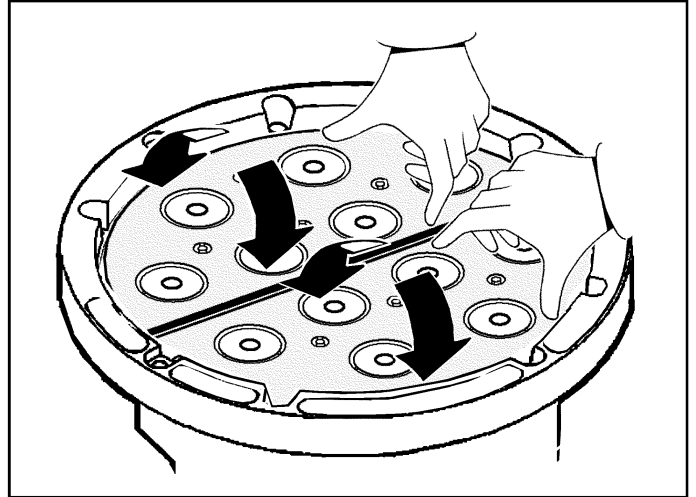
- I Accertarsi che l'area "S" sulla quale poggerà la cornice non presenti sporgenze.
GB Make sure area "S" onto which the frame will rest is free of any projections.
E Asegurarse de que el área "S", sobre la que se apoyará el marco, no presente salientes.

عر
ملاحظة: البراغي التي تثبت الإطار على الجسم يجب شدّها حتى النهاية بشكل متجانس ومن خلال الانتفصال بشكل متبادل من برغي إلى البرغي العاكس تماما. لتسهيل عملية سحب الزجاج بدون إتلاف طوق الإحكام التركيب على الإطار، فك جميع الصواميل باستثناء صمولتين متقابلين. ثم انتظر بضع نواني ومن بعدها فك بقية الصواميل وأبعد الزجاج.

- I N.B.: I bulloni che fissano la cornice al corpo debbono essere serrati a fondo in modo uniforme, passando alternativamente da un bullone a quello diametralmente opposto. Per facilitare l'estrazione del vetro senza danneggiare la guarnizione a cornice montata, svitare tutti i dadi ad esclusione di due consecutivi ed attendere qualche secondo, svitare poi i restanti dadi e togliere il vetro.
GB N.B.: The bolts that secure the frame to the body must be fully tightened in a uniform manner, alternating between diametrically opposed bolts. To facilitate the extraction of the glass without damaging the seal fitted onto the frame, unscrew all the nuts except for two adjacent ones and wait a few seconds; then unscrew the remaining nuts and remove the glass.
E Nota: Los pernos que fijan el marco al cuerpo se deben apretar a fondo de modo uniforme, pasando alternativamente de un perno a otro diametralmente opuesto. Una vez colocado el marco, para facilitar la extracción del vidrio sin dañar la junta, desenrosque todas las tuercas que no sean consecutivas y espere algunos segundos, desenrosque luego las tuercas restantes y quite el vidrio.

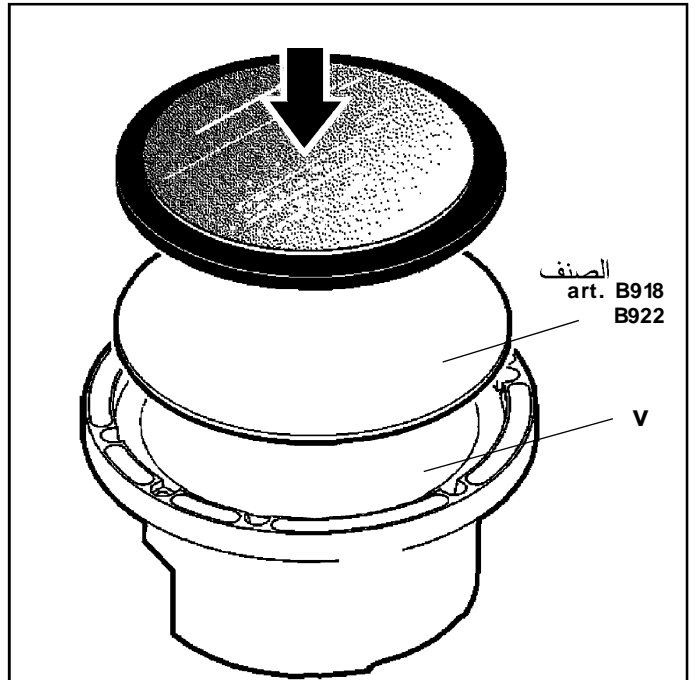
ضبط موضع مجموعة العدسة

ORIENTAMENTO DEL VANO OTTICO
ADJUSTING THE POSITION OF THE OPTICAL ASSEMBLY
ORIENTABILIDAD DE LA OPTICA



تركيب الملحقات

INSTALLAZIONE DEGLI ACCESSORI
INSTALLING THE ACCESSORIES
INSTALACION DE ACCESORIOS



عر
ضع الجزء المعالج بالزمل باتجاه اللبنة المعاكسة للمقر "V".

- I Posizionare la parte sabbiata del vetro verso la lampada, contrapposta alla sede "V".
GB Place the sand-blasted side of the glass towards the lamp opposite the "V" housing.
E Coloque la parte arenada del vidrio hacia la lámpara, opuesta a la sede "V".



عر
لا يمكن استعمال المنتج في حالة كسر الزجاج، وبالتالي يجب الاتصال بالصانع لاستبداله.

- I In caso di rottura del vetro il prodotto non può essere utilizzato, contattare il costruttore per la sua sostituzione.
GB Should the glass break, the product cannot be used and you should contact the manufacturer for its replacement.
E No utilizar el producto en caso de ruptura del vidrio y contactar el fabricante para la sustitución.

1.154.544.00

IS00766/05

SOSTITUZIONE DEL LED
REPLACING THE LED
REPLACEMENT DE LA LED
AUSTAUSCHEN DER LED
VERVANGEN VAN DE LED
REEMPLAZO DEL LED
UDSKIFTNING AF LYSDIODE
BYTE AV LYSDIOD
UTSKIFTING AV DEN LYSEMITTERENDE DIODEN
ЗАМЕНА СИДа
发光二极管替换

I N.B.: Per la sostituzione del LED contattare l'azienda iGuzzini.

GB N.B.: For information on LED replacement please contact iGuzzini.

F N.B.: Pour procéder au remplacement de la LED, adressez-vous à la société iGuzzini.

D N.B.: Bezüglich des Austausches der LED kontaktieren Sie bitte die Firma iGuzzini.

NL N.B.: Voor het vervangen van de LED neemt u contact op met het bedrijf iGuzzini.

E NOTA: Para sustituir el LED llame a la empresa iGuzzini.

DK N.B.: For udskiftning af lysdioden, skal man kontakte iGuzzini.

N N.B.: For informasjon om skifte av LED, vennligst ta kontakt med iGuzzini.

S OBS! För byte av lysdioden, kontakta företaget iGuzzini.

RUS ПРИМЕЧАНИЕ:Для замены СИДов обращайтесь в компанию iGuzzini.

CN 注意: 如需LED更换的信息, 请联系iGuzzini.

I Gruppo di rischio 1, secondo norma **EN 62471: 2008**
GB Risk Group: 1, in compliance with Standard **EN 62471: 2008**
FR Groupe de risque 1, suivant la norme **EN 62471 : 2008**
DE Risikogruppe 1, gemäß Vorschrift **EN 62471: 2008**
NL Risicogroep 1, volgens de norm **EN 62471: 2008**
E Grupo de riesgo 1, según norma **EN 62471: 2008**
DK Faregruppe 1 i henhold til standarden **EN 62471: 2008**
N Risikogruppe 1, i henhold til forskriften **EN 62471: 2008**
S Riskgrupp 1, enligt standard **EN 62471: 2008**
RUS GROUP РИСК 1 В СООТВЕТСТВИИ СО **EN 62471: 2008**

CN 风险组:1
灯具和灯具系统的光生物学安全性符合标准 **EN 62471: 2008**

iGuzzini

1.154.544.00

IS00766/05

SOSTITUZIONE DEL LED
REPLACING THE LED
REPLACEMENT DE LA LED
AUSTAUSCHEN DER LED
VERVANGEN VAN DE LED
REEMPLAZO DEL LED
UDSKIFTNING AF LYSDIODE
BYTE AV LYSDIOD
UTSKIFTING AV DEN LYSEMITTERENDE DIODEN
ЗАМЕНА СИДа
发光二极管替换

I N.B.: Per la sostituzione del LED contattare l'azienda iGuzzini.

GB N.B.: For information on LED replacement please contact iGuzzini.

F N.B.: Pour procéder au remplacement de la LED, adressez-vous à la société iGuzzini.

D N.B.: Bezüglich des Austausches der LED kontaktieren Sie bitte die Firma iGuzzini.

NL N.B.: Voor het vervangen van de LED neemt u contact op met het bedrijf iGuzzini.

E NOTA: Para sustituir el LED llame a la empresa iGuzzini.

DK N.B.: For udskiftning af lysdioden, skal man kontakte iGuzzini.

N N.B.: For informasjon om skifte av LED, vennligst ta kontakt med iGuzzini.

S OBS! För byte av lysdioden, kontakta företaget iGuzzini.

RUS ПРИМЕЧАНИЕ:Для замены СИДов обращайтесь в компанию iGuzzini.

CN 注意: 如需LED更换的信息, 请联系iGuzzini.

I Gruppo di rischio 1, secondo norma **EN 62471: 2008**
GB Risk Group: 1, in compliance with Standard **EN 62471: 2008**
FR Groupe de risque 1, suivant la norme **EN 62471 : 2008**
DE Risikogruppe 1, gemäß Vorschrift **EN 62471: 2008**
NL Risicogroep 1, volgens de norm **EN 62471: 2008**
E Grupo de riesgo 1, según norma **EN 62471: 2008**
DK Faregruppe 1 i henhold til standarden **EN 62471: 2008**
N Risikogruppe 1, i henhold til forskriften **EN 62471: 2008**
S Riskgrupp 1, enligt standard **EN 62471: 2008**
RUS GROUP РИСК 1 В СООТВЕТСТВИИ СО **EN 62471: 2008**

CN 风险组:1
灯具和灯具系统的光生物学安全性符合标准 **EN 62471: 2008**

iGuzzini

1.154.544.00

IS00766/05

SOSTITUZIONE DEL LED
REPLACING THE LED
REPLACEMENT DE LA LED
AUSTAUSCHEN DER LED
VERVANGEN VAN DE LED
REEMPLAZO DEL LED
UDSKIFTNING AF LYSDIODE
BYTE AV LYSDIOD
UTSKIFTING AV DEN LYSEMITTERENDE DIODEN
ЗАМЕНА СИДа
发光二极管替换

I N.B.: Per la sostituzione del LED contattare l'azienda iGuzzini.

GB N.B.: For information on LED replacement please contact iGuzzini.

F N.B.: Pour procéder au remplacement de la LED, adressez-vous à la société iGuzzini.

D N.B.: Bezüglich des Austausches der LED kontaktieren Sie bitte die Firma iGuzzini.

NL N.B.: Voor het vervangen van de LED neemt u contact op met het bedrijf iGuzzini.

E NOTA: Para sustituir el LED llame a la empresa iGuzzini.

DK N.B.: For udskiftning af lysdioden, skal man kontakte iGuzzini.

N N.B.: For informasjon om skifte av LED, vennligst ta kontakt med iGuzzini.

S OBS! För byte av lysdioden, kontakta företaget iGuzzini.

RUS ПРИМЕЧАНИЕ:Для замены СИДов обращайтесь в компанию iGuzzini.

CN 注意: 如需LED更换的信息, 请联系iGuzzini.

I Gruppo di rischio 1, secondo norma **EN 62471: 2008**
GB Risk Group: 1, in compliance with Standard **EN 62471: 2008**
FR Groupe de risque 1, suivant la norme **EN 62471 : 2008**
DE Risikogruppe 1, gemäß Vorschrift **EN 62471: 2008**
NL Risicogroep 1, volgens de norm **EN 62471: 2008**
E Grupo de riesgo 1, según norma **EN 62471: 2008**
DK Faregruppe 1 i henhold til standarden **EN 62471: 2008**
N Risikogruppe 1, i henhold til forskriften **EN 62471: 2008**
S Riskgrupp 1, enligt standard **EN 62471: 2008**
RUS GROUP РИСК 1 В СООТВЕТСТВИИ СО **EN 62471: 2008**

CN 风险组:1
灯具和灯具系统的光生物学安全性符合标准 **EN 62471: 2008**

iGuzzini

I PERIODO GIORNALIERO DI ACCENSIONE AMMESSO
GB ALLOWED DAILY OPERATION PERIOD
F DURÉE QUOTIDIENNE D'ALLUMAGE ADMISSIBLE
D ERLAUBTE TÄGLICHE EINSCHALTDAUER
NL DAGELIJKSE ONTSTEKINGSPERIODE TOEGESTAAN
E PERIODO DIARIO DE ENCENDIDO PERMITIDO
DK TILLADT TIDSRUM FOR DAGLIG TÆNDING
N TILLATT TENNINGSTID PR. DAG
S TILLÅTEN DAGLIG PERIOD SOM PRODUKTEN KAN VARA TÄND
RUS ЕЖЕДНЕВНАЯ ДОПУСТИМАЯ ПРОДОЛЖИТЕЛЬНОСТЬ РАБОТЫ
CN 允许的日常运营周期

iGuzzini

1.154.627.01
IS09175/01



I PERIODO GIORNALIERO DI ACCENSIONE AMMESSO
GB ALLOWED DAILY OPERATION PERIOD
F DURÉE QUOTIDIENNE D'ALLUMAGE ADMISSIBLE
D ERLAUBTE TÄGLICHE EINSCHALTDAUER
NL DAGELIJKSE ONTSTEKINGSPERIODE TOEGESTAAN
E PERIODO DIARIO DE ENCENDIDO PERMITIDO
DK TILLADT TIDSRUM FOR DAGLIG TÆNDING
N TILLATT TENNINGSTID PR. DAG
S TILLÅTEN DAGLIG PERIOD SOM PRODUKTEN KAN VARA TÄND
RUS ЕЖЕДНЕВНАЯ ДОПУСТИМАЯ ПРОДОЛЖИТЕЛЬНОСТЬ РАБОТЫ
CN 允许的日常运营周期

iGuzzini

1.154.627.01
IS09175/01



I PERIODO GIORNALIERO DI ACCENSIONE AMMESSO
GB ALLOWED DAILY OPERATION PERIOD
F DURÉE QUOTIDIENNE D'ALLUMAGE ADMISSIBLE
D ERLAUBTE TÄGLICHE EINSCHALTDAUER
NL DAGELIJKSE ONTSTEKINGSPERIODE TOEGESTAAN
E PERIODO DIARIO DE ENCENDIDO PERMITIDO
DK TILLADT TIDSRUM FOR DAGLIG TÆNDING
N TILLATT TENNINGSTID PR. DAG
S TILLÅTEN DAGLIG PERIOD SOM PRODUKTEN KAN VARA TÄND
RUS ЕЖЕДНЕВНАЯ ДОПУСТИМАЯ ПРОДОЛЖИТЕЛЬНОСТЬ РАБОТЫ
CN 允许的日常运营周期

iGuzzini

1.154.627.01
IS09175/01



I PERIODO GIORNALIERO DI ACCENSIONE AMMESSO
GB ALLOWED DAILY OPERATION PERIOD
F DURÉE QUOTIDIENNE D'ALLUMAGE ADMISSIBLE
D ERLAUBTE TÄGLICHE EINSCHALTDAUER
NL DAGELIJKSE ONTSTEKINGSPERIODE TOEGESTAAN
E PERIODO DIARIO DE ENCENDIDO PERMITIDO
DK TILLADT TIDSRUM FOR DAGLIG TÆNDING
N TILLATT TENNINGSTID PR. DAG
S TILLÅTEN DAGLIG PERIOD SOM PRODUKTEN KAN VARA TÄND
RUS ЕЖЕДНЕВНАЯ ДОПУСТИМАЯ ПРОДОЛЖИТЕЛЬНОСТЬ РАБОТЫ
CN 允许的日常运营周期

iGuzzini

1.154.627.01
IS09175/01



2.509.216.00
IS05718/01

استبدال الضوء LED
SOSTITUZIONE DEL LED
REPLACING THE LED
REEMPLAZO DEL LED

تنبیه: لاستبدال الضوء LED اتصل بشركة iGuzzini .

I N.B.: Per la sostituzione del LED contattare l'azienda iGuzzini.

GB N.B.: For information on LED replacement please contact iGuzzini.

E NOTA: Para sustituir el LED llame a la empresa iGuzzini.

فئة الخطر 1، حسب مقاييس EN 62471: 2008 .

I Gruppo di rischio 1, secondo norma EN 62471: 2008

GB Risk Group: 1, in compliance with Standard EN 62471: 2008

E Grupo de riesgo 1, según norma EN 62471: 2008

iGuzzini

2.509.216.00
IS05718/01

استبدال الضوء LED
SOSTITUZIONE DEL LED
REPLACING THE LED
REEMPLAZO DEL LED

تنبیه: لاستبدال الضوء LED اتصل بشركة iGuzzini .

I N.B.: Per la sostituzione del LED contattare l'azienda iGuzzini.

GB N.B.: For information on LED replacement please contact iGuzzini.

E NOTA: Para sustituir el LED llame a la empresa iGuzzini.

فئة الخطر 1، حسب مقاييس EN 62471: 2008 .

I Gruppo di rischio 1, secondo norma EN 62471: 2008

GB Risk Group: 1, in compliance with Standard EN 62471: 2008

E Grupo de riesgo 1, según norma EN 62471: 2008

iGuzzini

2.509.216.00
IS05718/01

استبدال الضوء LED
SOSTITUZIONE DEL LED
REPLACING THE LED
REEMPLAZO DEL LED

تنبیه: لاستبدال الضوء LED اتصل بشركة iGuzzini .

I N.B.: Per la sostituzione del LED contattare l'azienda iGuzzini.

GB N.B.: For information on LED replacement please contact iGuzzini.

E NOTA: Para sustituir el LED llame a la empresa iGuzzini.

فئة الخطر 1، حسب مقاييس EN 62471: 2008 .

I Gruppo di rischio 1, secondo norma EN 62471: 2008

GB Risk Group: 1, in compliance with Standard EN 62471: 2008

E Grupo de riesgo 1, según norma EN 62471: 2008

iGuzzini

2.509.216.00
IS05718/01

استبدال الضوء LED
SOSTITUZIONE DEL LED
REPLACING THE LED
REEMPLAZO DEL LED

تنبیه: لاستبدال الضوء LED اتصل بشركة iGuzzini .

I N.B.: Per la sostituzione del LED contattare l'azienda iGuzzini.

GB N.B.: For information on LED replacement please contact iGuzzini.

E NOTA: Para sustituir el LED llame a la empresa iGuzzini.

فئة الخطر 1، حسب مقاييس EN 62471: 2008 .

I Gruppo di rischio 1, secondo norma EN 62471: 2008

GB Risk Group: 1, in compliance with Standard EN 62471: 2008

E Grupo de riesgo 1, según norma EN 62471: 2008

iGuzzini

2.509.216.00
IS05718/01

استبدال الضوء LED
SOSTITUZIONE DEL LED
REPLACING THE LED
REEMPLAZO DEL LED

تنبیه: لاستبدال الضوء LED اتصل بشركة iGuzzini .

I N.B.: Per la sostituzione del LED contattare l'azienda iGuzzini.

GB N.B.: For information on LED replacement please contact iGuzzini.

E NOTA: Para sustituir el LED llame a la empresa iGuzzini.

فئة الخطر 1، حسب مقاييس EN 62471: 2008 .

I Gruppo di rischio 1, secondo norma EN 62471: 2008

GB Risk Group: 1, in compliance with Standard EN 62471: 2008

E Grupo de riesgo 1, según norma EN 62471: 2008

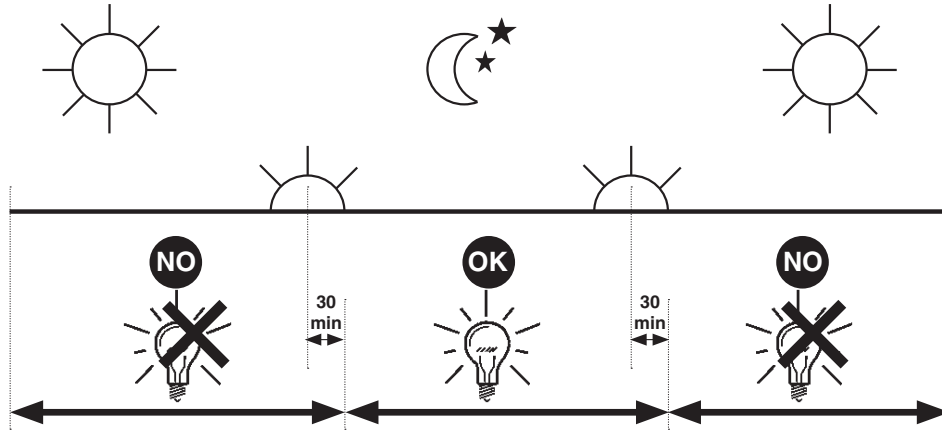
iGuzzini

iGuzzini

2.509.386.00
ISO9176/01

الفترة الزمنية اليومية للتشغيل المسموح بها

- I PERIODO GIORNALIERO DI ACCENSIONE AMMESSO
- GB ALLOWED DAILY OPERATION PERIOD
- E PERIODO DIARIO DE ENCENDIDO PERMITIDO



iGuzzini

2.509.386.00
ISO9176/01

الفترة الزمنية اليومية للتشغيل المسموح بها

- I PERIODO GIORNALIERO DI ACCENSIONE AMMESSO
- GB ALLOWED DAILY OPERATION PERIOD
- E PERIODO DIARIO DE ENCENDIDO PERMITIDO

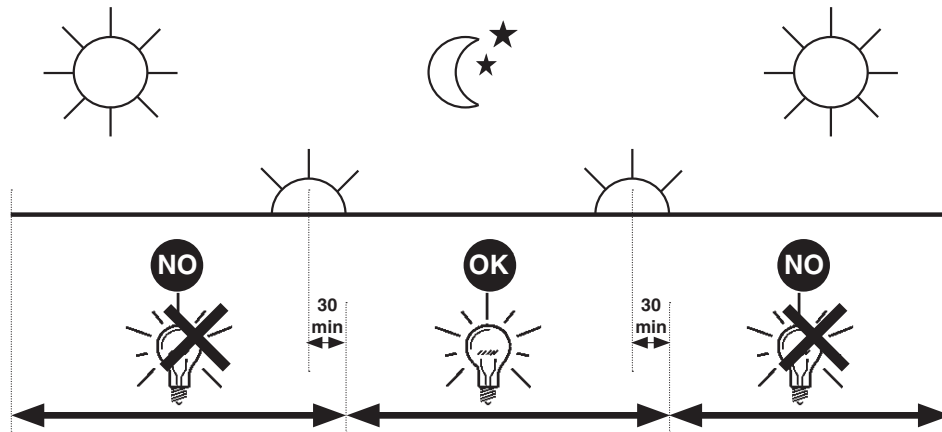


iGuzzini

2.509.386.00
ISO9176/01

الفترة الزمنية اليومية للتشغيل المسموح بها

- I PERIODO GIORNALIERO DI ACCENSIONE AMMESSO
- GB ALLOWED DAILY OPERATION PERIOD
- E PERIODO DIARIO DE ENCENDIDO PERMITIDO



iGuzzini

2.509.386.00
ISO9176/01

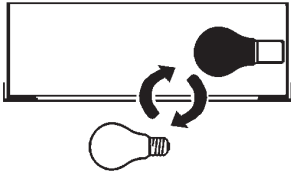
الفترة الزمنية اليومية للتشغيل المسموح بها

- I PERIODO GIORNALIERO DI ACCENSIONE AMMESSO
- GB ALLOWED DAILY OPERATION PERIOD
- E PERIODO DIARIO DE ENCENDIDO PERMITIDO



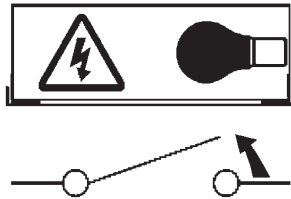
- I Istruzioni per le operazioni di servizio per l'apparecchio di illuminazione**
GB Instructions on luminaire service operations
F Instructions pour les opérations de service du luminaire
D Wartungsanleitung für die Leuchte
NL Instructies voor de onderhoudsoperaties op de verlichtingsarmatuur
E Instrucciones para las operaciones de servicio del aparato de alumbrado
DK Anvisninger i serviceindgreb på belysningsarmatur
N Anvisninger for betjening av lysapparatet
S Instruktioner för användning av belysningsanordningen
RUS Инструкция по эксплуатации осветительного прибора
CN 照明装置检修操作说明

Sostituire la lampada parzialmente esausta
 Replace the partly exhausted lamp
 Remplacer la lampe partiellement épuisée
 Die teilweise erschöpfte Lampe austauschen
 Vervang de gedeeltelijk lege lamp
 Sustituir la lámpara parzialmente agotada
 Udskift den delvist udtjente pære
 Skifte ut den delvis utbrente lyspæren
 Byt ut den delvis förbrukade lampan
 Замена частично отработанной лампочки
 更换部分老化的灯泡

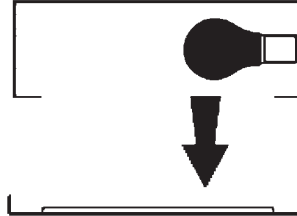


Spegnimento
 Switch it off
 Extinction
 Ausschaltung
 Uitschakeling
 Apagado
 Slukning
 Slukking
 Släckning
 Выключение
 关灯

Interrompere l'alimentazione dell'apparecchio
 Cut the power supply to the luminaire
 Couper l'alimentation du luminaire
 Stromversorgung der Leuchte unterbrechen
 Onderbreek de voeding van het apparaat
 Interrumpir la alimentación del aparato
 Afbryd armaturets strømforsyning
 Avbryte strømtilførselen til apparatet
 Koppla från anordningens strömförsörjning
 Отключить электропитание прибора
 中断装置供电

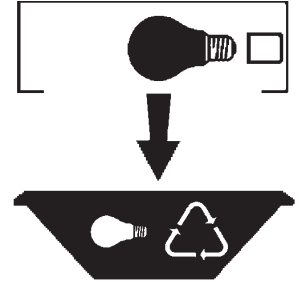


Aprire l'apparecchio
 Open the fixture
 Ouvrir le luminaire
 Das Gerät öffnen
 Open het apparaat
 Abrir el aparato
 Åbn armaturet
 Åpne apparatet
 Öppna anordningen
 Раскрыть прибор
 打开装置



Rimuovere la lampada esausta
 Remove the exhausted lamp
 Retirer la lampe épuisée
 Die alte Lampe entnehmen
 Verwijder de lege lamp
 Quitar la lámpara agotada
 Tag den udtjente pære ud
 Fjerne den utbrente lyspæren
 Ta bort den förbrukade lampan
 Вынуть старую лампочку
 取出老化的灯泡

Portarla in un centro di riciclaggio
 Carry it to a recycling centre
 La porter dans une déchetterie pour son recyclage
 Ordnungsgemäß entsorgen
 Breng de lamp naar een recyclingcentrum
 Llevarla a un centro de reciclaje
 Aflever den på en genbrugsstation
 Lever den til en miljøstasjon
 Lämna in den till en återvinningsanläggning
 Сдать ее в пункт приема утильсырья
 将其送往回收中心

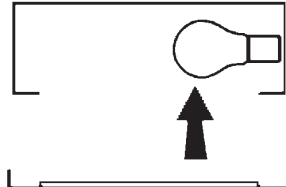


Inserire la nuova lampada
 Introduce the new lamp
 Installer la lampe neuve
 Die neue Lampe einsetzen
 Doe de nieuwe lamp op zijn plek
 Montar la nueva lámpara
 Sæt den nye pære i
 Sette i den nye pæren
 Sätt i den nya lampan
 Вставить новую лампочку
 装入新灯泡

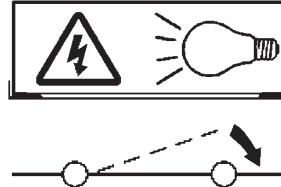
Inserire la nuova lampada nel portalampana
 Fit the new lamp into the socket
 Installer la nouvelle lampe dans le support de lampe
 Die neue Lampe in den Sockel einsetzen
 Doe de nieuwe lamp in de lamphouder
 Montar la nueva lámpara en el portalampana
 Sæt den nye pære i fatningen
 Sette den nye pæren inn i lampeholderen
 Sätt i den nya lampan i lamphållaren
 Вставить новую лампочку в патрон
 将新灯泡插入灯泡架中



Riposizionare ottica
 Re-place the optic
 Remettre l'optique à sa place
 Die Optik wieder einsetzen
 Doe de optiek weer op zijn plaats
 Volver a montar la óptica
 Sæt den optiske enhed på plads
 Innstille linsen
 Flytta om optiken
 Отрегулировать линзы
 重新定位光头

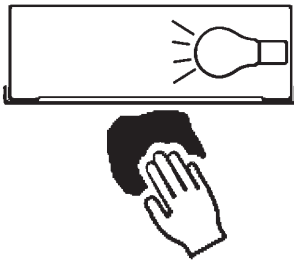


Effettuare prova di funzionamento
 Perform operative test
 Procéder à un essai de fonctionnement
 Eine Funktionsprüfung durchführen
 Controleer de correcte werking
 Hacer una prueba de funcionamiento
 Afprøv funktionen
 Prøve om den fungerer
 Utför funktionstest
 Выполнить проверку исправности работы
 执行功能测试



I Istruzioni per la pulizia dell'apparecchio di illuminazione
GB Instructions on luminaire cleaning operations
F Instructions pour le nettoyage du luminaire
D Anweisungen zur Reinigung der Leuchte
NL Instructies voor de reiniging van de verlichtingsarmatuur
E Instrucciones para limpiar el aparato de alumbrado
DK Anvisninger i rengøring af belysningsarmaturet
N Anvisninger for rengjøring av lysapparatet
S Instruktioner för rengöring av belysningsanordningen
RUS Инструкции по чистке осветительного прибора
CN 照明装置清洁说明

Pulire l'apparecchio
Clean the fixture
Nettoyer le luminaire
Das Gerät reinigen
Reinig het apparaat
Limpiar el aparato
Rengør armaturet
Rengjøre apparatet
Rengör anordningen
Чистка прибора
清洁装置

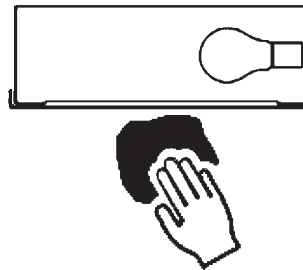


Spegnimento
Switch it off
Extinction
Ausschaltung
Uitschakeling
Apagado
Slukning
Slukking
Släckning
Выключение
关灯

Interrompere l'alimentazione dell'apparecchio
Cut the power supply to the luminaire
Couper l'alimentation du luminaire
Stromversorgung der Leuchte unterbrechen
Onderbreek de voeding van het apparaat
Interrumpir la alimentación del aparato
Afbryd armaturets strømforsyning
Avbryt strømtilførselen til apparatet
Koppla från anordningens strömförsörjning
Отключить электропитание прибора
中断装置供电



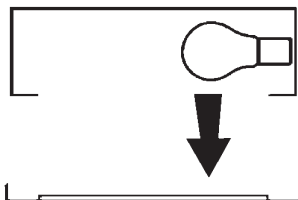
Spolverare l'ottica esterna
Remove dust from the external optic
Dépoussiérer l'optique extérieure
Die externe Optik abstauben
Stof de externe optiek af
Quitar el polvo de la óptica exterior
Tør støvet af den udvendige optiske enhed
Fjerne støv fra den eksterne lysenheden
Damma av den yttre optiken
Вытереть пыль с внешней стороны линз
为外侧光头掸尘



Lavare l'ottica esterna
Wash the external optic
Laver l'optique extérieure
Die externe Optik waschen
Was de externe optiek
Lavar la óptica exterior
Vask den udvendige optiske enhed
Vaske den eksterne lysenheden
Rengör den yttre optiken
Вымыть линзы с внешней стороны
清洁外光头



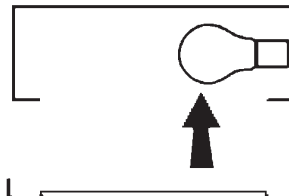
Rimuovere l'ottica
Remove the optic
Retirer l'optique
Die Optik abnehmen
Verwijder de optiek
Quitar la óptica
Tag den optiske enhed af
Fjerne lysenheden
Ta bort optiken
Снять линзы
取下光头



Pulire la parte interna dell'apparecchio di illuminazione
Clean the inside of the fixture
Nettoyer l'intérieur du luminaire
Die Innenseite der Leuchte reinigen
Reinig de binnenzijde van de verlichtingsarmatuur
Limpiar el interior del aparato de alumbrado
Rengør belysningsarmaturets indvendige dele
Rengjøre lysapparatet innvendig
Rengör belysningsanordningen invändigt
Протереть осветительный прибор изнутри
清洁照明装置内部



Riposizionare ottica
Re-place the optic
Remettre l'optique à sa place
Die Optik wieder einsetzen
Doe de optiek weer op zijn plaats
Volver a montar la óptica
Sæt den optiske enhed på plads
Innstille linsen
Flytta om optiken
Отрегулировать линзы
重新定位光头



Effettuare prova di funzionamento
Perform operative test
Procéder à un essai de fonctionnement
Eine Funktionsprüfung durchführen
Controleer de correcte werking
Hacer una prueba de funcionamiento
Afprøv funktionen
Prøve om den fungerer
Utför funktionstest
Выполнить проверку исправности работы
执行功能测试



- I** Istruzioni per il fine vita e lo smaltimento dei componenti
GB Instructions on end-of-life and component disposal
F Instructions pour la gestion des composants en fin de vie et leur mise au rebut
D Anweisungen zur Entsorgung der Leuchtenkomponenten
NL Instructies voor het verwijderen van de armatuur en het recyclen van de onderdelen
E Instrucciones para el final de vida y la eliminación los componentes
DK Anvisninger i udtjent armatur og bortskaffelse af komponenter
N Anvisninger for endt levetid og avfallsbehandling av delene
S Instruktioner vid bortskaffning och kassering av komponenter
RUS Инструкции по утилизации прибора и его комплектующих по окончании его срока службы
CN 寿命期结束与零件废弃处置说明

<p>Spegnimento Switch it off Extinction Ausschaltung Uitschakeling Apagado Slukning Slukking Släckning Выключение 关灯</p> <p>Interrompere l'alimentazione dell'apparecchio Cut the power supply to the luminaire Couper l'alimentation du luminaire Stromversorgung der Leuchte unterbrechen Onderbreek de voeding van het apparaat Interrompirla alimentación del aparato Afbryd armaturets strømforsyning Avbryt strømtilførselen til apparatet Koppla från anordningens strömförsörjning Отключить электропитание прибора 中断装置供电</p> 	<p>Rimuovere la/e lampada/e per la dismissione Remove the lamp(s) for decommissioning Retirer la(les) lampe(s) pour sa(leur) mise au rebut Die Lampe/n ordnungsgemäß entsorgen Verwijder de lamp(en) voor het recyclen Quitar la(s) lámpara(s) para el desecho Tag pæren/pærerne ud til bortskaffelse Fjerne lampen/-e som skal kastes Ta bort lampan/-orna för bortskaffningen Вынуть лампочку/и для утилизации прибора 取出需要丢弃的灯泡</p> 	<p>Rimuovere la batteria per la dismissione Remove the battery for decommissioning Retirer la batterie pour sa mise au rebut Die Batterie ordnungsgemäß entsorgen Verwijder de batterij voor het recyclen Quitar la batería para el desecho Tag batteriet ud til bortskaffelse Fjerne batteriet som skal kastes Ta bort batteriet för bortskaffningen Вынуть батарейку для утилизации прибора 取出需要丢弃的电池</p> 	<p>Rimuovere l'apparecchio per la dismissione Remove the fixture for decommissioning Enlever le luminaire pour sa mise au rebut Das Gerät ordnungsgemäß entsorgen Verwijder het apparaat voor het recyclen Quitar el aparato para el desecho Tag armaturet ud til bortskaffelse Fjerne apparatet som skal kastes Ta bort anordningen för bortskaffningen Снять прибор для утилизации 取出需要丢弃的装置</p> 
---	--	--	--

<p>Inviare i materiali ad un centro di raccolta RAEE Send the materials to a WEEE collection centre Envoyer les matériaux dans une déchetterie DEEE Die Materialien in einem WEEE-Zentrum entsorgen Zend de materialen naar een recyclingscentrum voor de AEEA Enviar los materiales a un centro de recogida RAEE Afløver materialerne på et indsamlingscenter for elektronisk udstyr Sende materialene til en miljøstasjon for resirkulering av EE-avfall Skicka materialet till en RAEE uppsamlingscentral Сдать материалы в пункт приема утильсырья 将材料送往电气和电子垃圾回收中心</p> 			
--	--	--	--