

## LIGHT UP WALK LED

### ATTENZIONE:

LA SICUREZZA DELL'APPARECCHIO E' GARANTITA SOLO CON L'USO APPROPRIATO DELLE SEGUENTI ISTRUZIONI; PERTANTO E' NECESSARIO CONSERVARLE.

### WARNING:

THE SAFETY OF THIS FIXTURE IS GUARANTEED ONLY IF YOU COMPLY WITH THESE INSTRUCTIONS; REMEMBER TO CONSERVE IN A SAFE PLACE.

### ATTENTION:

LA SECURITE DE L'APPAREIL N'EST GARANTIE QU'EN CAS D'UTILISATION CORRECTE DES INSTRUCTIONS SUIVANTES; IL FAUT PAR CONSEQUENT LES CONSERVER.

### ACHTUNG:

DIE SICHERHEIT DES GERÄTES WIRD NUR DURCH SACHGEMÄSSE BEFOLGUNG NACHSTEHENDER ANWEISUNGEN GEWÄHRLEISTET; IHRE AUFBEWAHRUNG IST DESHALB SEHR WICHTIG.

### ATTENTIE:

DE VEILIGHEID VAN DE APPARATUUR IS SLECHTS DAN GEGARANDEERD ALS MEN DE VOLGENDE INSTRUKTIES STRIKT OPVOLGT; DAAROM MOET MEN ZE OOK BEWAREN.

### ATENCION:

LA SEGURIDAD DEL APARATO SE GARANTIZA SOLO CUMPLIENDO CUIDADOSAMENTE LAS SIGUIENTES INSTRUCCIONES; POR ELLO, ES NECESARIO CONSERVARLAS.

### PAS PÅ:

SIKKERHEDEN VED BRUG AF APPARATET KAN KUN GARANTERES, HVIS DISSE ANVISNINGER FØLGES; SØRG DERFOR FOR AT GEMME DEM.

### ADVARSEL:

APPARATETS SIKKERHET GARANTERES BARE VED KORREKT BRUK AV FØLGENDE ANVISNINGER. DET ER DERFOR NØDVENDIG Å OPPBEVARE DEM.

### OBSERVERA!

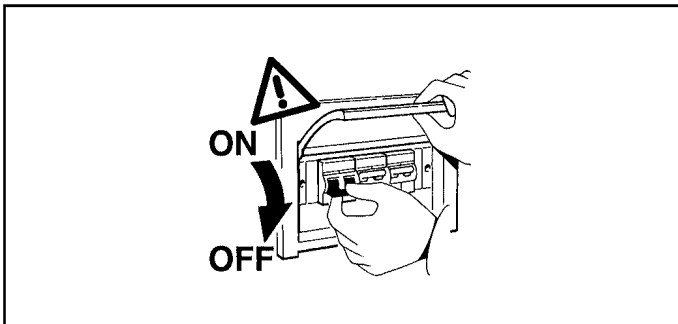
UTRUSTNINGENS SÄKERHET KAN ENDAST GARANTERAS OM DESSA ANVISNINGAR RESPEKTERAS I DETALJ. SPARA DÄRFÖR DESSA ANVISNINGAR FÖR FRAMTIDA KONSULTATION.

### ВНИМАНИЕ:

МЫ ГАРАНТИРУЕМ БЕЗОПАСНУЮ ЭКСПЛУАТАЦИЮ ИЗДЕЛИЯ ТОЛЬКО ПРИ СОБЛЮДЕНИИ СЛЕДУЮЩИХ ИНСТРУКЦИЙ; С ЭТОЙ ЦЕЛЬЮ НЕОБХОДИМО СОХРАНИТЬ ДАННУЮ БРОШЮРУ.

### 警告:

本照明器材安全安装必须按照本使用说明书进行; 记住需要妥善保管。



N.B.: DURANTE L'INSTALLAZIONE DEL SISTEMA "LIGHT UP WALK" RISPETTARE SCRUPOLOSAMENTE LE NORME IMPIANTISTICHE NAZIONALI VIGENTI.

N.B.: WHEN INSTALLING THE "LIGHT UP WALK" SYSTEM, MAKE SURE ALL CURRENT NATIONAL REGULATIONS RELATING TO INSTALLATION ARE OBSERVED.

N.B.: LORS DE L'INSTALLATION DU SYSTÈME "LIGHT UP WALK" VEUILLEZ RESPECTER RIGOREUSEMENT LES NORMES EN VIGUEUR EN LA MATIÈRE DANS LE PAYS.

N.B.: BEACHTEN SIE BEI DER INSTALLATION DES SYSTEMS "LIGHT UP WALK" UNBEDINGT DIE IM LAND GELTENDEN ANLAGETECHNISCHEN VORSCHRIFTEN.

N.B.: BIJ HET INSTALLEREN VAN HET "LIGHT UP WALK" SYSTEEM MOET U DE GELDENDE NATIONALE INSTALLATIE-NORMEN STRIKT NALEVEN.

NOTA: DURANTE LA INSTALACIÓN DEL SISTEMA "LIGHT UP WALK" RESPETAR ESCRUPULOSAMENTE LAS NORMAS NACIONALES DE INSTALACIÓN EN VIGOR.

N.B.: UNDER INSTALLATION AF "LIGHT UP WALK" SYSTEMET SKAL MAN NØJE OVERHOLDE DE GÆLDENDE REGLER FOR DISSE ANLÆG.

N.B.: UNDER INSTALLASJON AV SYSTEMET "LIGHT UP WALK" MÅ DE NASJONALE ANLEGGSFORSKRIFTENE OVERHOLDES NØYE.

OBS! UNDER INSTALLATIONEN AV SYSTEMET "LIGHT UP WALK" SKA GÅLLANDE NATIONELLA INSTALLATIONSFÖRESKRIFTER RESPEKTERAS I DETALJ.

**ПРИМЕЧАНИЕ: В ПРОЦЕССЕ МОНТАЖА СИСТЕМЫ "LIGHT UP - LIGHT" СТРОГО СОБЛЮДАЙТЕ НАЦИОНАЛЬНЫЕ ДЕЙСТВУЮЩИЕ НОРМАТИВЫ ПО ЭЛЕКТРОПРОВОДКЕ.**

注意: 在安装 "LIGHT UP - LIGHT" 系统时请遵守设备的安装规定。

N.B.: L'INSTALLAZIONE DEI PRODOTTI E' CONSENTITA SOLAMENTE IN AREE A CIRCOLAZIONE LIMITATA.

N.B.: INSTALLATION OF THE PRODUCTS IS ALLOWED IN AUTHORISED TRAFFIC AREAS ONLY.

N.B.: L'INSTALLATION DE CES PRODUITS N'EST PERMISE QUE DANS DES ZONES A CIRCULATION LIMITEE.

N.B.: DIE INSTALLATION DER PRODUKTE IST NUR IN ZONEN BEGRENZTEN VERKEHRS GESTATTET.

N.B.: HET INSTALLEREN VAN DE PRODUCTEN IS SLECHTS TOEGESTAAN IN ZONES WAAR HET VERKEER BEPERKT IS TOT GEAUTORISEERDE PERSONEN.

NOTA: LA INSTALACIÓN DE LOS PRODUCTOS ESTÁ PERMITIDA SOLAMENTE EN ÁREAS DE CIRCULACIÓN RESTRINGIDA.

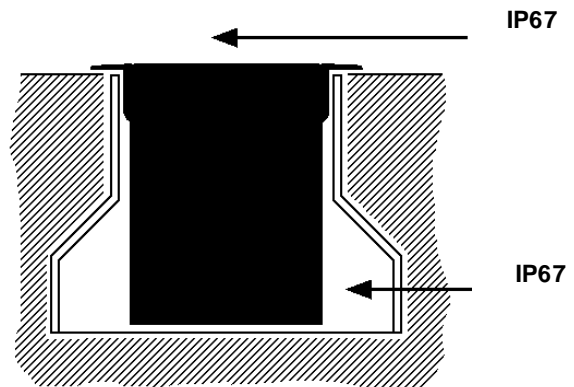
N.B.: INSTALLATION AF PRODUKTERNE ER KUN TILLADT I OMRÅDER MED BEGRÆNSET TRAFIK.

N.B.: INSTALLERING AV PRODUKTENE ER KUN TILLAT PÅ STEDER MED BEGRENSET TRAFIKK.

OBS! PRODUKTERNA FÅR ENDAST INSTALLERAS I OMRÅDEN MED BEGRÄNSAD CIRKULATION.

**ПРИМЕЧАНИЕ: МОНТАЖ ИЗДЕЛИЙ ДОПУСКАЕТСЯ ТОЛЬКО В ЗОНАХ С ОГРАНИЧЕННЫМ АВТОМОБИЛЬНЫМ ДВИЖЕНИЕМ.**

注意: 产品仅在授权的交通频繁区域才允许安装。



**I N.B.** Si consiglia di effettuare le operazioni d'installazione o di manutenzione all'interno del vano ottico, in ambienti interni o quanto meno in assenza di umidità o pioggia.

**GB N.B.:** Installation and maintenance operations must be carried out inside the optical assembly, indoor and in a place with no humidity or rain.

**F N.B.:** Pour effectuer les opérations d'installation ou d'entretien des composants intérieurs du bloc optique, il est conseillé de se rendre dans un espace clos, ou tout du moins à l'abri de l'humidité ou de la pluie.

**D Hinweis:** Es empfiehlt sich, alle Installations- oder Wartungseingriffe am Leuchtgehäuse in geschlossenen Räumen bzw. bei trockenen Luftverhältnissen vorzunehmen (Feuchtigkeit und Regen vermeiden).

**NL N.B.:** We raden u aan de installatie- of onderhoudshandelingen van de optische behuizing binnenshuis uit te voeren, of in ieder geval in een omgeving waar geen vocht of regen is.

**N.B.:** Se recomienda efectuar las operaciones de instalación o mantenimiento dentro del cuerpo óptico, en interiores o por lo menos en ausencia de humedad o lluvia.

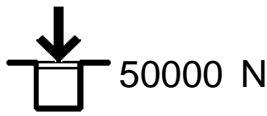
**N.B.:** Det anbefales å utgjøre installasjons- eller vedlikeholdsinngrepene inne i det optiske rommet, innendørs eller i hvert fall der det ikke finnes fuktighet eller regn.

**N.B.** Det anbefales at utføre installasjon eller vedlikeholdelse inden i den optiske enhed indenfor på et område fri for fugt og regn.

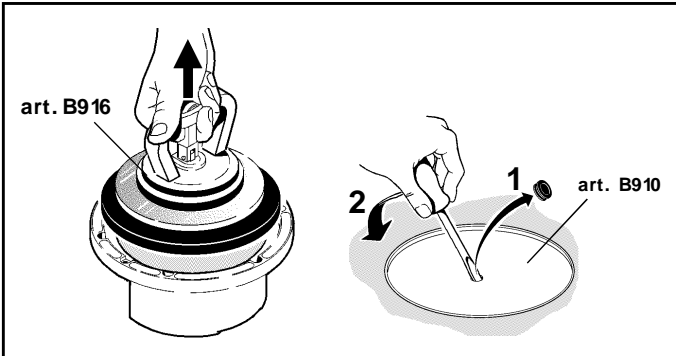
**OBS!** Det anbefales at utføre installasjons- eller underhållsinnegrepp innuti det optiske rummet in omhus eller åtminstone i avsaknad av fukt eller regn.

**RUS ПРИМЕЧАНИЕ:** Рекомендуется выполнять монтаж или техническое обслуживание внутри лампового отсека в закрытых помещениях или по крайней мере в отсутствие влаги или атмосферных осадков.

**CN 注释:** 建议在光学空间内部进行安装或者维修操作至少在内部环境或者不存在雨水或潮湿的环境

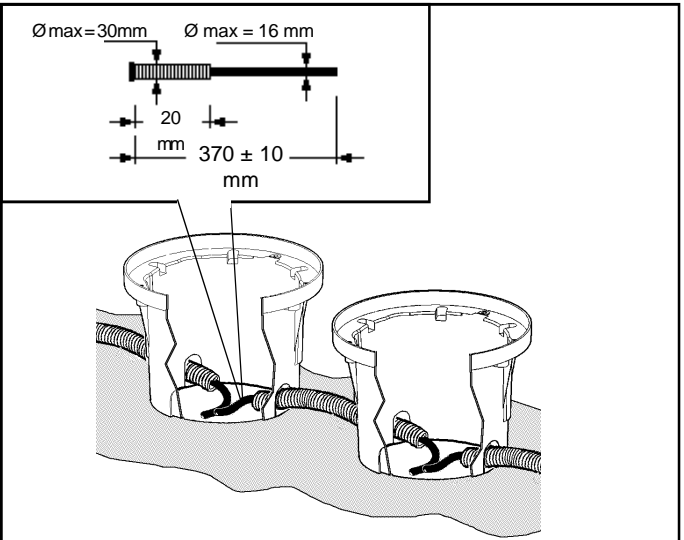


- I** Gli apparecchi sono stati progettati e collaudati per reggere un carico statico fino a 50000N (in funzione della controcassa), per installazioni in zone esclusivamente pedonali o ciclabili, La bassa temperatura superficiale (40°C), non crea limitazioni d'installazione.
- GB** The fittings have been designed and tested to withstand a static load of 50000N (based on the outer casing) for installation exclusively in pedestrian or bicycle areas. The low surface temperature (40°C) impose no limits on installation.
- F** Les appareils ont été spécialement conçus et testés pour supporter une charge statique pouvant atteindre 50000 N (en fonction de la boîte de réservation), pour l'installation dans des zones seulement piétonnes ou cyclables. La température de surface réduite (40°C) ne pose aucune limitation d'installation.
- D** Bei der Entwicklung und Prüfung der Leuchten wurde sichergestellt, dass sie einer statischen Belastung von bis zu 50000 N standhalten - je nach Einbauehäuse; damit eignen sie sich ausschließlich zur Installation auf Geh- oder Fahrradwegen. Dank der niedrigeren Temperatur der Kontaktflächen (40°C) sind bei der Installation keine diesbezüglichen Einschränkungen gegeben.
- NL** De apparaten zijn ontworpen en goedgekeurd voor het dragen van een statische lading tot aan 50000 N (met betrekking tot de inbouwdoos) voor installaties in gebieden die alleen door voetgangers of fietsers worden begaan. De lage oppervlaktetemperatuur (40°C) hoeft geen beperking voor de installatie te vormen.
- E** Los aparatos han sido diseñados y ensayados para resistir una carga estática de 50000 N (en función del cuerpo de empotramiento), para instalaciones exclusivamente en zonas para peatones o bicicletas. La baja temperatura superficial (40°C) no impone limitaciones de instalación.
- DK** Armaturene er udviklet og afprøvet til en statisk belastning på op til 50000 N (alt efter indbygnings-elementet) til installationer udelukkende på fortove eller på cykelstier. Den lave overfladetemperatur (40°C) gør, at der ikke er nogen begrænsninger ved installationen.
- N** Monteringen har blitt designet og testet for å motstå en statisk belastning på 50000 N (basert på de ytre huset) for installasjon utelukkende i gang- eller sykkelområder. Den lave overfladetemperaturen (40°C) gir ingen begrensninger for installasjonen.
- S** Utrustningen är konstruerad och testad för att tåla en statisk belastning på upp till 50000 N (beroende på höljet) och ska endast installeras i områden med gågator eller cykelvägar. Den låga ytttemperaturen (40°C) ger inga installationsbegränsningar.
- RUS** Приборы были спроектированы и испытаны на статическую нагрузку вплоть до 50000 N (в зависимости от типа монтажного корпуса) для монтажа исключительно в пешеходных или велосипедных зонах. Низкая температура поверхности (40°C) не требует никаких ограничений по установке.
- CN** 这些装置已通过测试, 在步行区或自行车道安装时可以承受 50000N (基于外壳) 的静载荷。

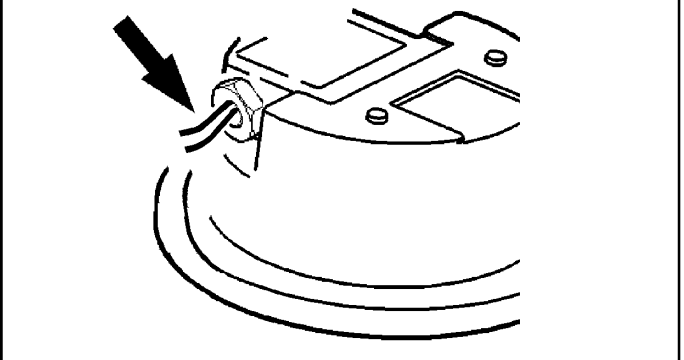


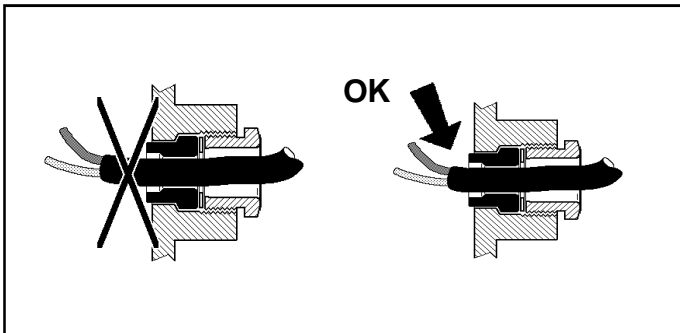
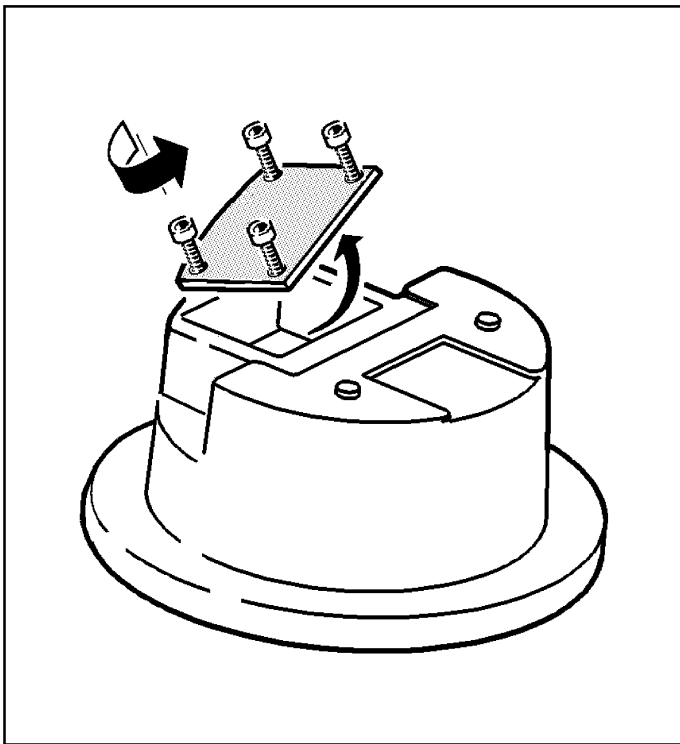
TIPO DI APPLICAZIONE TYPE OF APPLICATION TYPE OF APPLICATION ANWENDUNGSART HET SOORT VANTOEPASSING TIPO DE APLICACIÓN ANV ENDELSESOMRÅDE BRUKSOMRÅDE TYP AV ANVÄNDNING НАЗНАЧЕНИЕ 适用类型	TIPO CAVO - TYPE OF CABLE - TYPE CÂBLE KABELTYP - TYPE KABEL - TIPO CABLE LEDNINGSTYP - TYPE KABEL KABELTYP ТИП ПРОВОДА 电缆种类	
ESTERNA - OUTSIDE EXTÉRIURE - AUßEN BIJENVERLICHTING EXTERNA - EKSTERNT UTVENDIG - EXTERN НАРУЖНЫЙ 外部	SIGLA ABBREVIATION SIGLE KENNZEICHEN AFKORTING ABREVIATURA TEGN FORKORTEELSE ОБОЗНАЧЕНИЕ 缩写	Sezione-Section Section-Querschnitt Doorsnede-Sección Snit-Tversnitt Tvärsnitt Сечение 部分 ( mm <sup>2</sup> )
	FGTOR	2 x 1,5 2 x 2,5 2 x 4* 3 x 1,5 3 x 2,5* 3 x 4*

- I** Evitare che il peso del cavo o sue trazioni accidentali gravino sul prodotto.\*: Non sottoporre a trazioni superiori agli 80 N.
- GB** The cable weighing on the product or being accidentally tugged may cause damage to the product. Avoid both. (\*): Do not subject to tugs greater than 80 N.
- F** Evitez que le poids du câble ou ses tractions accidentelles grèvent sur le produit. (\*): Ne pas soumettre à des tractions dépassant 80 N.
- D** Achten Sie darauf, dass das Gewicht des Kabels oder eventuell auf dieses einwirkende, plötzliche Zugkräfte die Leuchte nicht belasten. (\*): Vermeiden Sie eine Zugkraft von über 80 N.
- NL** Vermijd dat het gewicht van de kabels of accidentele tracties het product belasten. (\*): Onderwerp ze niet aan een tractie die hoger is dan 80 N.
- E** Evitar cargar el peso del cable o sus tracciones accidentales sobre el producto. (\*): No someter a tracciones superiores a 80 N.
- DK** Undgå, at produktet belastes af vægten fra ledningen eller utilsigtede trækpåvirkninger. (\*): Forbindelsen må ikke udsættes for trækpåvirkninger på over 80 N.
- N** Kabelvekt på produktet eller ved å bli utilsiktet strukket kan forårsake skade på produktet. Unngå begge. (\*): Ikke utsett for drakrefter som er større enn 80 N.
- S** Undvik att kabelns vikt eller dess dragspänning sliter på utrustningen. (\*): Utsätt dem inte för dragkrafter över 80 N.
- RUS** Избегайте, чтобы вес кабеля или его случайного натяжение оказывали нагрузку на прибор. (\*): Не подвергать натяжению с усилием более 80 Н.
- CN** 电缆压在产品上或偶然拖拉可能会导致产品损坏。 应避免。 (\*): 请勿使其受大于的80N的拖曳力。

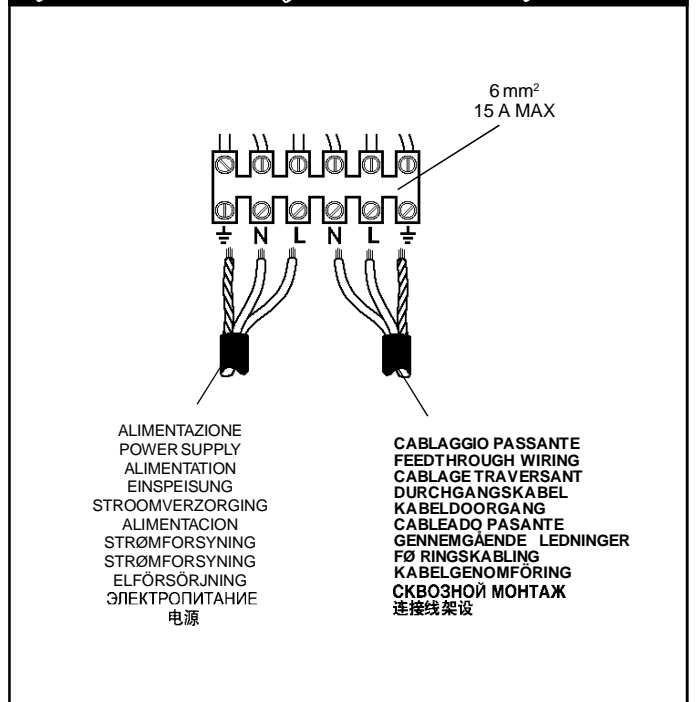
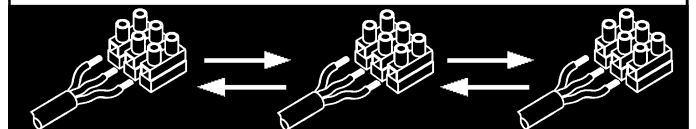
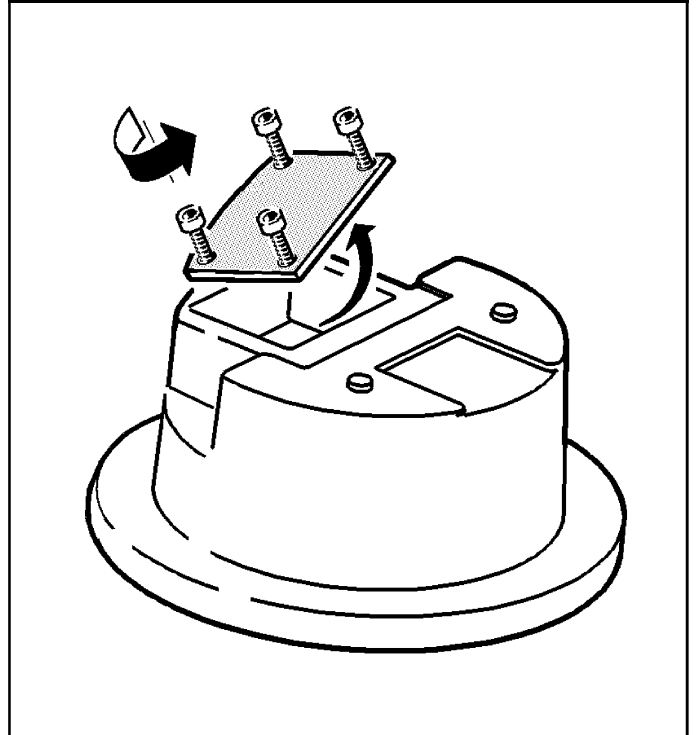
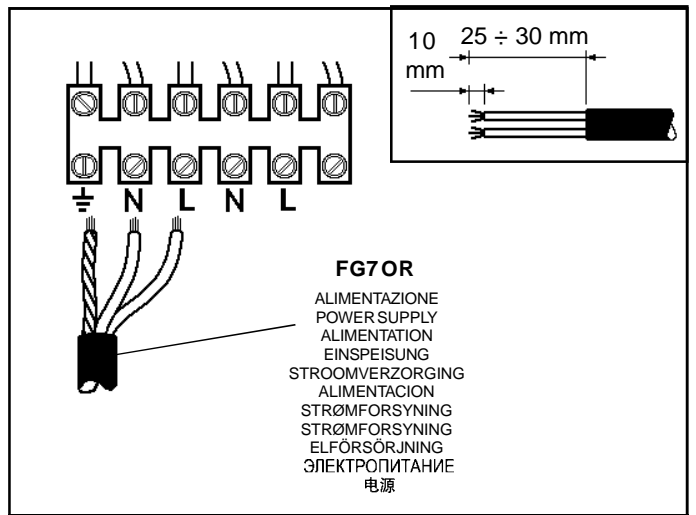
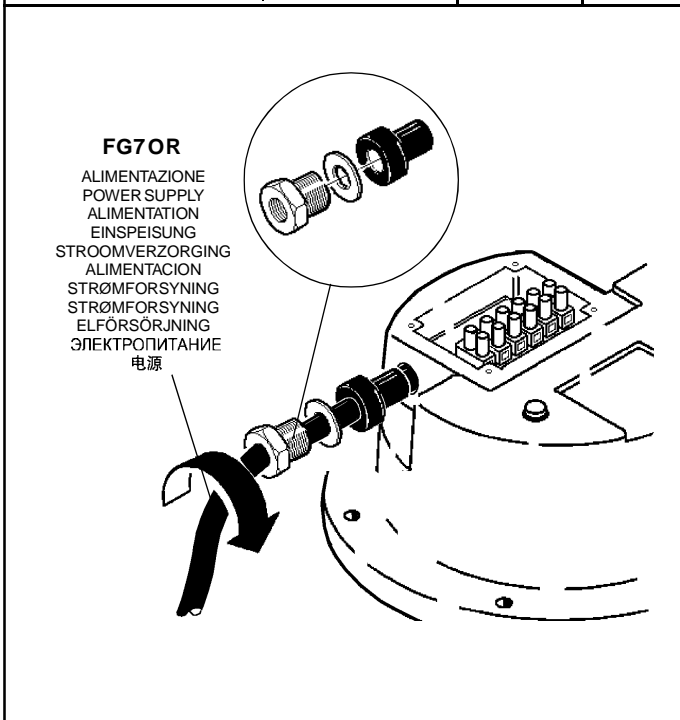


- I** Per esigenze di collaudo, il prodotto è stato munito dei cavi indicati in figura. **N.B.: Asportare tali cavi prima di effettuare il cablaggio del prodotto.**
- GB** In order to test the product, it was fitted with the cables indicated in the figure. **N.B.: Remove these cables before wiring the product.**
- F** Pour des nécessités d'essai, le produit est fourni avec les câbles indiqués dans la figure. **N.B.: Enlevez ces câbles avant d'effectuer le câblage du produit.**
- D** Aufgrund von Prüfungsanforderungen wurde das Produkt mit den auf der Abbildung ersichtlichen Kabeln bestückt. **N.B.: Diese Kabel sind vor der Verkabelung des Produkts abzunehmen.**
- NL** Zoals voor de keuring vereist is het product voorzien van de in de afbeelding aangegeven kabels. **N.B.: Verwijder deze voordat u het product gaat bedraden.**
- E** Debido a exigencias de ensayo, el producto ha sido provisto de los cables indicados en la figura. **NOTA: Extraer dichos cables antes de realizar el cableo del producto.**
- DK** Med henblik på afprøvning er produktet forsynet med ledningerne, som vist i figuren. **N.B.: Disse ledninger skal fjernes, inden produktet tilsluttes.**
- N** För å kunna testa produktet, ble dette montert med kablene som indikeres på figuren. **N.B.: Fjern disse kablene før produktet installeres.**
- S** På grund av provkörnings skull har produkten försetts med kablar som indikeras i figuren. **OBS! Ta bort dessa kablar innan ledningsdragningen för produkten görs.**
- RUS** Для тестирования прибор оснащен проводами, показанными на схеме. **ПРИМЕЧАНИЕ: Отсоедините эти провода перед монтажом кабелепроводки при бора.**
- CN** 为检测产品, 产品配备了图中所示的电缆。 **注意: 为产品配线前, 拆掉这些电缆。**





D (mm)	Ø (mm)
10,0 ÷ 12,5	11
12,5 ÷ 14,5	13,5
14,5 ÷ 16,0	15,5



I **N.B.:** Per eliminare eventuali formazioni di aloni sul vetro, utilizzare un panno morbido imbevuto di alcool.

**GB N.B.:** To prevent the formation of any marks on the glass, use a soft cloth soaked in alcohol.

F **N.B.:** Pour enlever toute trace sur le verre, utilisez un chiffon doux mouillé d'alcool.

D **N.B.:** Zum Entfernen von Halos, die sich möglicherweise auf dem Glas gebildet haben, verwenden Sie ein mit Alkohol getränktes Tuch.

NL **N.B.:** Voor het verwijderen van eventuele kringen op de glasplaat gebruikt u een zachte doek die met spiritus is bevochtigd.

E **NOTA:** Para eliminar las formaciones de halos en el vidrio, utilice un paño suave embebido en alcohol.

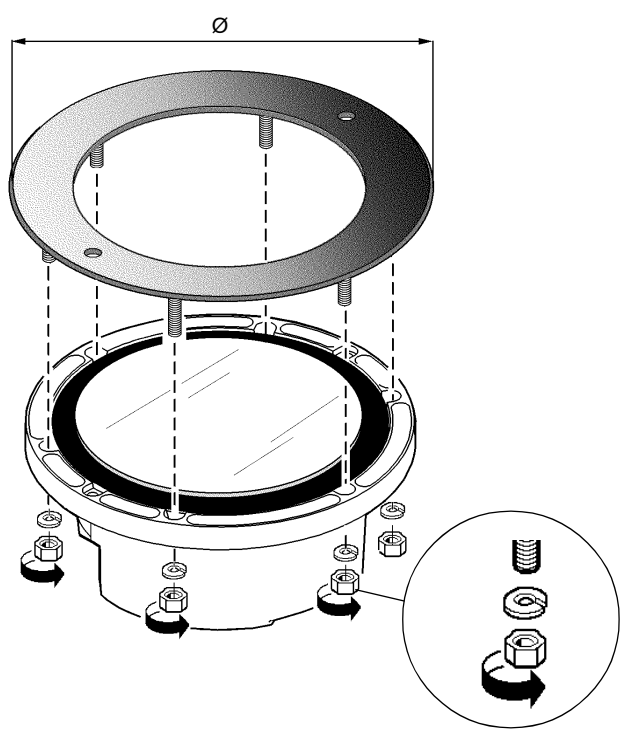
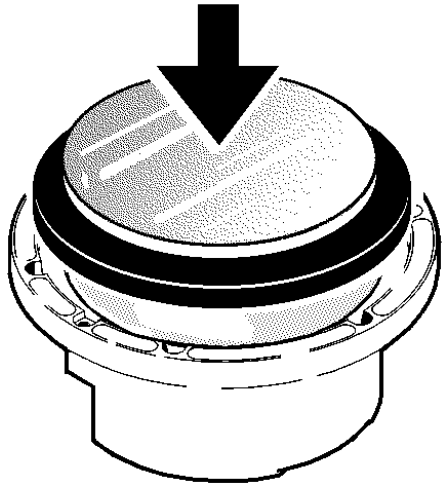
DK **N.B.:** For at fjerne halomærker på glasset skal bruge en blød klud opvædet i sprit.

N **N.B.:** For å forhindre dannelse av merker på glasset, bruk en myk klut fuktet med alkohol.

S **OBS!** Använd en mjuk trasa indränkt med alkohol för att ta bort eventuella fläckbildningar på glaslet.

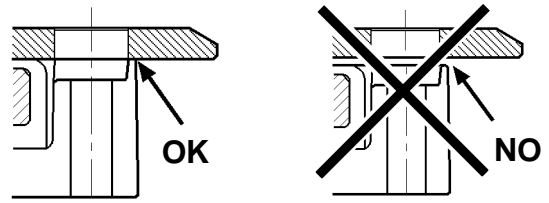
RUS **ПРИМЕЧАНИЕ:** Для удаления возможных разводов со стекла используйте мягкую тряпку, смоченную в спирте.

CN 注意: 为了防止擦除玻璃表面的任何标志, 请使用沾有酒精的柔软布块进行擦拭。



**Nm**

3 Nm	Ø 130 mm
5 Nm	Ø 312 ÷ 410 mm



I Disporre i cavi ai lati dell'apparecchio come indicato in figura.

**GB** Arrange the cables on the sides of the luminaire as indicated in the figure.

F Placez les câbles sur les côtés de l'appareil comme illustré (voir figure).

D Ordnen Sie die Kabel wie in der Abbildung dargestellt an den Seiten der Leuchte an.

NL Plaats de kabels aan de zijanten van het apparaat zoals aangegeven in de afbeelding.

E Coloque los cables a los costados del aparato como lo indica la figura.

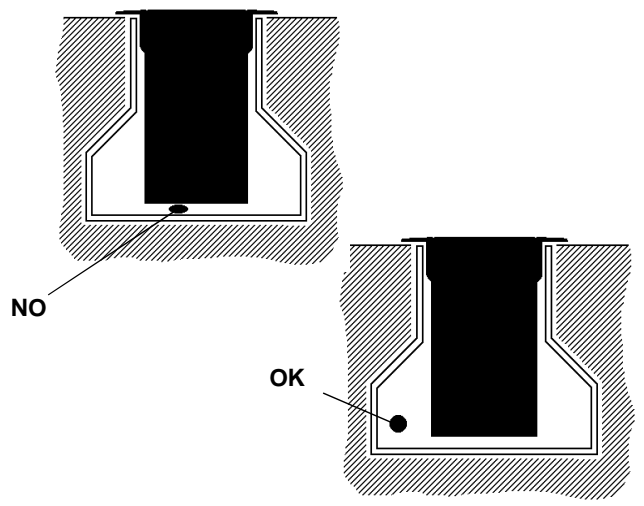
DK Anbring ledningerne på siderne af armaturet, som vist i figuren.

N Plasser kablene på siden av lysarmaturen slik som indikert på figuren.

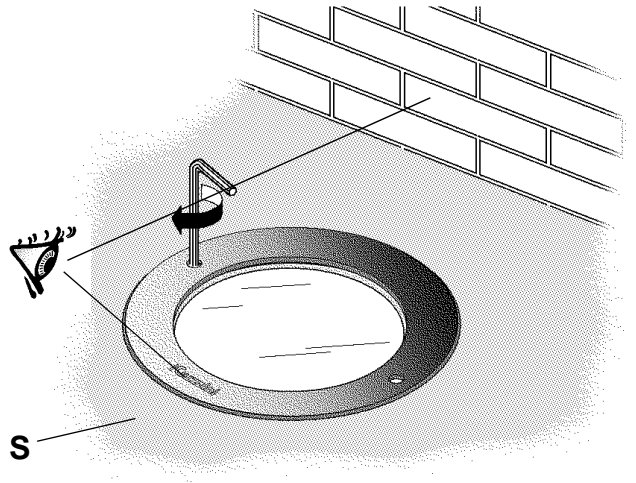
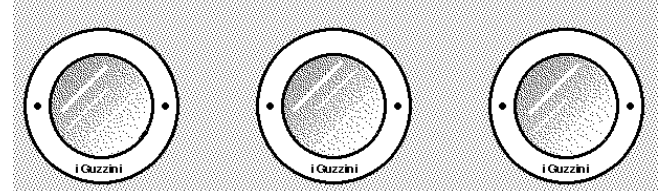
S Placera kablarna på utrustningens sidor, som visas i figuren.

RUS Расположите провода по бокам прибора, как показано на схеме.

CN 如图所示在灯具侧排列电缆。



DIREZIONE DA ILLUMINARE  
DIRECTION OF LIGHT  
DIRECTION DEVANT ÊTRE ÉCLAIRÉE  
BELEUCHTUNGSRICHTUNG  
TE VERLICHTEN RICHTING  
DIRECCIÓN POR ILUMINAR  
RETNING, DER SKAL OPLYSES  
LYSRETNING  
RIKTNING OM SKA BELYSAS  
НАПРАВЛЕНИЕ ОСВЕЩЕНИЯ  
光照方向



I Accertarsi che l'area "S" sulla quale poggierà la cornice non presenti sporgenze.

**GB** Make sure area "S" onto which the frame will rest is free of any projections.

F Contrôlez que la zone «S» sur laquelle reposera le cadre ne présente pas d'aspérités.

D Vergewissern Sie sich, dass der Bereich „S“, also die Stelle, wo der Rahmen aufgelegt wird, keine Unebenheiten aufweist.

NL Let op dat de zone "S" waarop de lijst zal rusten geen uitsteeksels vertoont.

E Asegurarse de que el área «S», sobre la que se apoyará el marco, no presente salientes.

DK Kontroller, at området "S", som kanten støtter mod, ikke rager ud nogen steder.

N Se til at området "S" der rammen skal hvile er fri for fremspring.

S Försäkra dig om att det inte finns några utstickande delar på området "S" där ramen vilar.

RUS Проверьте, чтобы площадь "S", на которую опирается рамка, не имела выступов.

CN 确保框架放置的 "S" 区域无任何照射。

**I N.B.:** I bulloni che fissano la cornice al corpo debbono essere serrati a fondo in modo uniforme, passando alternativamente da un bullone a quello diametralmente opposto. Per facilitare l'estrazione del vetro senza danneggiare la guarnizione a cornice montata, svitare tutti i dadi ad esclusione di due consecutivi ed attendere qualche secondo, svitare poi restanti dadi e togliere il vetro.

**GB N.B.:** The bolts that secure the frame to the body must be fully tightened in a uniform manner, alternating between diametrically opposed bolts. To facilitate the extraction of the glass without damaging the seal fitted onto the frame, unscrew all the nuts except for two adjacent ones and wait a few seconds; then unscrew the remaining nuts and remove the glass.

**F N.B.:** Les boulons qui fixent le cadre au corps doivent être serrés à fond et de façon uniforme en passant alternativement d'un boulon à un autre diamétralement opposé. Pour simplifier l'extraction du verre sans endommager le joint quand le cadre est monté, dévissez tous les écrous sauf deux consécutifs, attendez quelques secondes puis dévissez les autres écrous et déposez le verre.

**D N.B.:** Die Schraubenbolzen, mit Hilfe derer der Rahmen am Leuchtenkörper befestigt wird, müssen gleichmäßig fest angezogen werden, wobei nach dem Anziehen eines Bolzens immer der diametral gegenüberliegende Bolzen anzuziehen ist. Um das Herausnehmen des Glases zu erleichtern und ein Beschädigen der Dichtung bei montiertem Rahmen zu verhindern, drehen Sie alle bis auf zwei benachbarte Schraubenmutter heraus und warten Sie einige Sekunden. Drehen Sie dann die restlichen Mutter heraus und entfernen Sie das Glas.

**NL N.B.:** De bouten die de lijst aan de romp bevestigen moeten gelijkmatig helemaal worden aangeschroefd, afwisselend gaande van de ene bout naar de andere bout die er diagonaal tegenover ligt. Voor het gemakkelijk verwijderen van de glasplaat zonder de afdichting te beschadigen, met de lijst gemonteerd, schroeft u alle moeren los behalve twee achter elkaar en wacht u een paar seconden; dan schroeft u de resterende moeren los en verwijdert u de glasplaat.

**E Nota:** Los pernos que fijan el marco al cuerpo se deben apretar a fondo de modo uniforme, pasando alternativamente de un perno a otro diametralmente opuesto. Una vez colocado el marco, para facilitar la extracción del vidrio sin dañar la junta, desenrosque todas las tuercas que no sean consecutivas y espere algunos segundos, desenrosque luego las tuercas restantes y quite el vidrio.

**DK N.B.:** Boltene, der fastgør rammen til legemet, skal skrues i bund på en ensartet måde, idet de strammes i diagonal rækkefølge. For at gøre udtrækning af glasset nemmere, uden at ødelægge pakningen på rammen, skal man løse alle møtrikker på nær to tilstødende møtrikker og vente et par sekunder og så løse resten af møtrikkerne og tage glasset ud.

**N N.B.:** Boltene som sikrer rammen til huset må være fullstendig tiltrukket på en jevn måte, ved å skifte mellom diametrisk motstående bolter. For å forenkle uttrekkingen av glasset uten å skade tetningen som sitter på rammen, skal alle mutrene, unntatt de to tilgrensende, skrues løs. Vent i noen sekunder og skru deretter løs de resterende mutrene og fjern glasset.

**S OBS!** Bultarna som fäster ramen vid kroppen ska dras åt till botten på ett jämnt sätt genom att korsdras. För att underlätta utdragningen av glasset utan att skada packningen på den monterade ramen, skruva ur alla muttrar förutom de två som sitter i följd och vänta någon sekund. Skruva sedan ur de sista muttrarna och ta bort glasset.

**RUS ПРИМЕЧАНИЕ:** Болты, соединяющие рамку с корпусом, должны быть равномерно закручены до упора, переходя от одного болта к противоположному. Для облегчения операции по съему стекла без риска повредить уплотнение с уже установленной рамкой отвинтите все гайки за исключением двух последовательных и подождите не сколько секунд, затем отвинтите остальные гайки и выньте стекло.

**CN 注意:** 将固定框架与主体的螺钉须统一地完全拧紧, 相对的螺钉间交互进行。在不损坏框架上安置的封条的前提下, 为方便玻璃的抽取, 旋开所有螺母, 只留下两个相邻的螺母, 并等待几分钟; 接着旋开剩下的螺母, 取出玻璃。

#### ORIENTAMENTO DEL VANO OTTICO

#### ADJUSTING THE POSITION OF THE OPTICAL ASSEMBLY

#### ORIENTATION DU GROUPE OPTIQUE

#### AUSRICHTEN DES LAMPENANSCHLUSSES

#### HET RICHTEN VAN HET VERLICHTINGSARMATUUR

#### ORIENTABILIDAD DE LA OPTICA

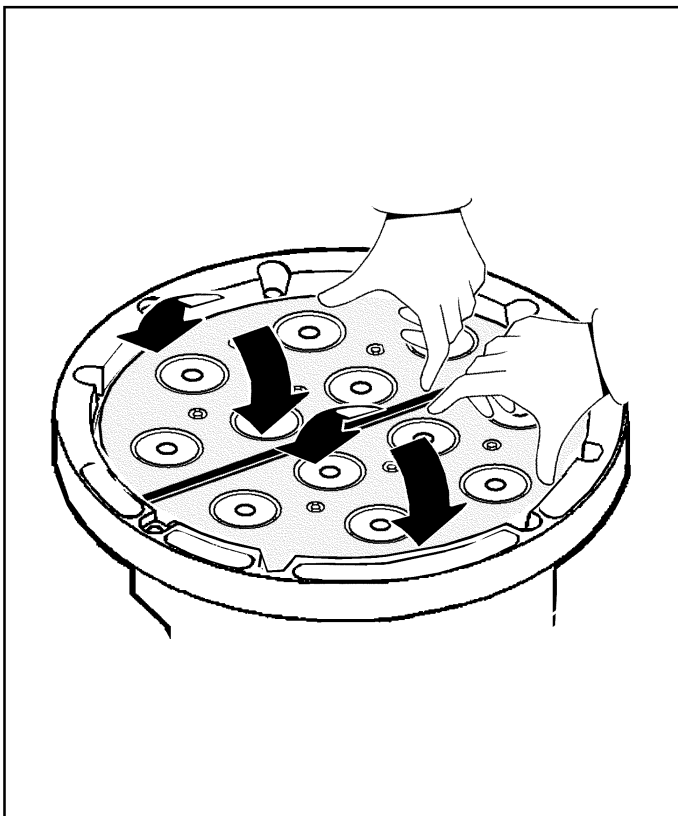
#### INDSTILLING AF DEN OPTISKE ENHED

#### JUSTERING AV POSISJONEN PÅ DEN OPTISKE ENHETEN

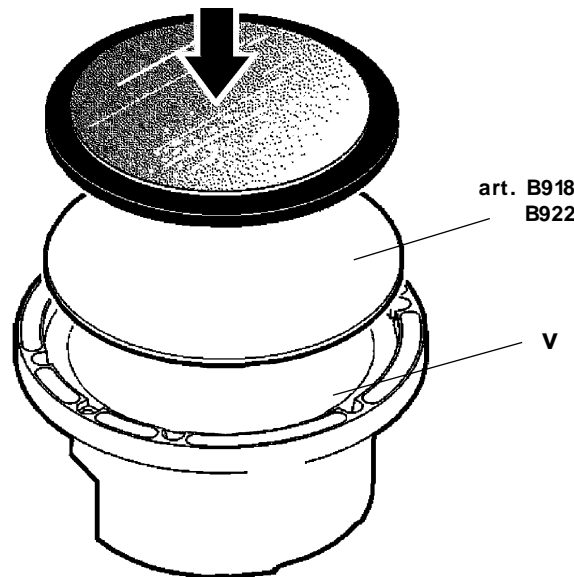
#### RIKTNING AV OPTISKT RUM

#### ОРИЕНТАЦИЯ ЛАМПОВОГО ОТСЕКА

#### 可调光的位置



#### INSTALLAZIONE DEGLI ACCESSORI INSTALLING THE ACCESSORIES INSTALLATION DES ACCESSOIRES INSTALLATION DER ZUBEHÖRTEILE HET INSTALLEREN VAN DE ACCESSOIRES INSTALACION DE ACCESORIOS INSTALLATION AF TILBEHØR INSTALLERING AV TILBEHØRET INSTALLATION AV TILLBEHÖR МОНТАЖ ВСПОМОГАТЕЛЬНЫХ КОМПЛЕКТУЮЩИХ 附件的安装



**I** Posizionare la parte sabbata del vetro verso la lampada, contrapposta alla sede "V".

**GB** Place the sand-blasted side of the glass towards the lamp opposite the "V" housing.

**F** Positionnez la partie sablée du verre côté lampe, opposée au logement "V".

**D** Das Glas wird mit der sandbestrahlte Seite zur Lichtquelle gegenüber der Halterung „V“ eingesetzt.

**NL** Plaats de gezandstraalde kant van de glasplaat naar de lamp toe, tegenover de behuizing "V".

**E** Coloque la parte arenada del vidrio hacia la lámpara, opuesta a la sede "V".

**DK** Anbring den sandblæste side af glasset mod lyskilden modsat sædet "V".

**N** Plasser den sandblåse siden av glasset mot lampen på motsatt side av "V"-huset.

**S** Placera glasets satinerade sida (markerat med "V") mot lampan.

**RUS** Матовая сторона стекла должна быть обращена к лампе напротив гнезда "V".

**CN** 将玻璃的喷砂侧安放在面向光源且与"V"机架相对的位置。



**I** In caso di rottura del vetro il prodotto non può essere utilizzato, contattare il costruttore per la sua sostituzione.

**GB** Should the glass break, the product cannot be used and you should contact the manufacturer for its replacement.

**F** En cas d'endommagement de l'écran de protection le produit ne peut pas être utilisé, contactez le fabricant pour le remplacement.

**D** Falls das Glas kaputt sein sollte, kann das Produkt nicht verwendet werden. Kontaktieren Sie in dem Fall den Hersteller, um das Glas zu ersetzen.

**NL** Als het glas gebroken is kan het apparaat niet worden gebruikt en moet u zich tot de fabrikant wenden voor het vervangen van het glas.

**E** No utilizar el producto en caso de ruptura del vidrio y contactar el fabricante para la sustitución.

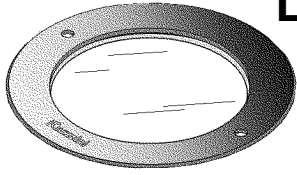
**DK** Hvis produktets glas ødelægges, kan det ikke anvendes. Kontakt forhandleren med henblik på udskiftning.

**N** Hvis glasset skulle knuses, kan ikke produktet brukes, og du må ta kontakt med produsenten for å få det skiftet.

**S** Om glasset går sönder kan inte produkten användas. Kontakta tillverkaren för att byta ut glasset.

**RUS** В случае разбивания стекла не используйте прибор, обратитесь к его производителю для замены.

**CN** 一旦玻璃破碎后产品将不能再用, 须联系生产商予以更换。



## LIGHT UP WALK LED

تحذير:

لا يمكن ضمان سلامة هذا الجهاز إلا إذا التزمت بهذه التعليمات. يجب حفظها في مكان آمن.

### ATTENZIONE:

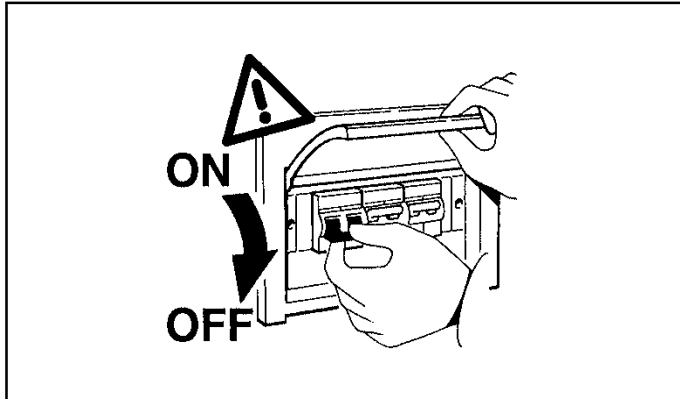
LA SICUREZZA DELL'APPARECCHIO E' GARANTITA SOLO CON L'USO APPROPRIATO DELLE SEGUENTI ISTRUZIONI; PERTANTO E' NECESSARIO CONSERVARLE.

### WARNING:

THE SAFETY OF THIS FIXTURE IS GUARANTEED ONLY IF YOU COMPLY WITH THESE INSTRUCTIONS; REMEMBER TO CONSERVE IN A SAFE PLACE.

### ATENCION:

LA SEGURIDAD DEL APARATO SE GARANTIZA SOLO CUMPLIENDO CUIDADOSAMENTE LAS SIGUIENTES INSTRUCCIONES; POR ELLO, ES NECESARIO CONSERVARLAS.



**ملاحظة: ملاحظة: أثناء تركيب نظام "PUBLIC" . يجب التقيد بحرص بالنظم السائدة المتعلقة بالشبكة الكهربائية.**

N.B.: DURANTE L'INSTALLAZIONE DEL SISTEMA "PUBLIC" RISPETTARE SCRUPOLOSAMENTE LE NORME IMPIANTISTICHE VIGENTI.

N.B.: WHEN INSTALLING THE SYSTEM "PUBLIC", STRICTLY COMPLY WITH ALL REGULATIONS ON INSTALLATION IN FORCE.

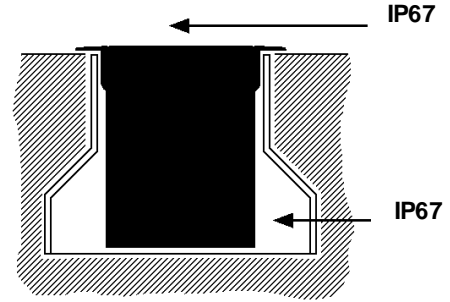
N.B.: DURANTE LA INSTALACIÓN DEL SISTEMA "PUBLIC" RESPETAR ESCRUPULOSAMENTE LAS NORMAS DE INSTALACIÓN VIGENTES.

**ملاحظة: تركيب المنتجات مسموح به في مناطق النقل المسموح بها فقط.**

N.B.: L'INSTALLAZIONE DEI PRODOTTI E' CONSENTITA SOLAMENTE IN AREE A CIRCOLAZIONE LIMITATA.

N.B.: INSTALLATION OF THE PRODUCTS IS ALLOWED IN AUTHORISED TRAFFIC AREAS ONLY.

NOTA: LA INSTALACIÓN DE LOS PRODUCTOS ESTÁ PERMITIDA SOLAMENTE EN ÁREAS DE CIRCULACIÓN RESTRINGIDA.



تنبيه: ينصح القيام بعملية التركيب والصيانة داخل الحجرة البصرية أو في أجواء داخلية أو على الأقل في أماكن خالية من الرطوبة و المطر.

I N.B.: Si consiglia di effettuare le operazioni d'installazione o di manutenzione all'interno del vano ottico, in ambienti interni o quanto meno in assenza di umidità o pioggia.

GB N.B.: Installation and maintenance operations must be carried out inside the optical assembly, indoor and in a place with no humidity or rain.

E N.B.: Se recomienda efectuar las operaciones de instalación o mantenimiento dentro del cuerpo óptico, en interiores o por lo menos en ausencia de humedad o lluvia.

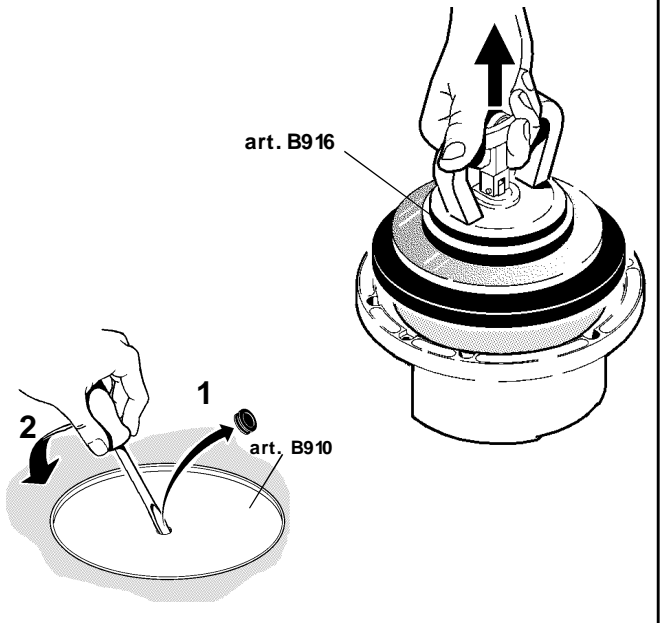


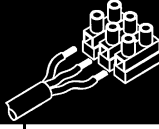
تم تصميم واختبار الأجهزة لكي تتحمل حمولة إستاتية تصل إلى غاية 50000 نيوتن. درجة الحرارة القصوى التي سجلت على الزجاج هي 40 درجة مئوية. التركيب مسموح في المناطق المخصصة للمشاة أو طرق الدراجات أو برك السباحة.

I Gli apparecchi sono stati progettati e collaudati per reggere un carico statico fino a 50000 N ; la temperatura massima rilevata sul vetro è di 40°C. L'installazione è ammessa in zone pedonali, piste ciclabili o piscine.

GB The fittings were designed and tested to withstand a static load up to 50000 N. The maximum temperature measured on the glass is 40°C. The fittings can be installed on pedestrian areas, cycle lanes or swimming pools.

E Los aparatos han sido diseñados y ensayados para resistir una carga estática de 50000 N; la temperatura máxima medida en el cristal es de 40°C. La instalación está permitida en zonas peatonales, pistas de bicicletas o piscinas.

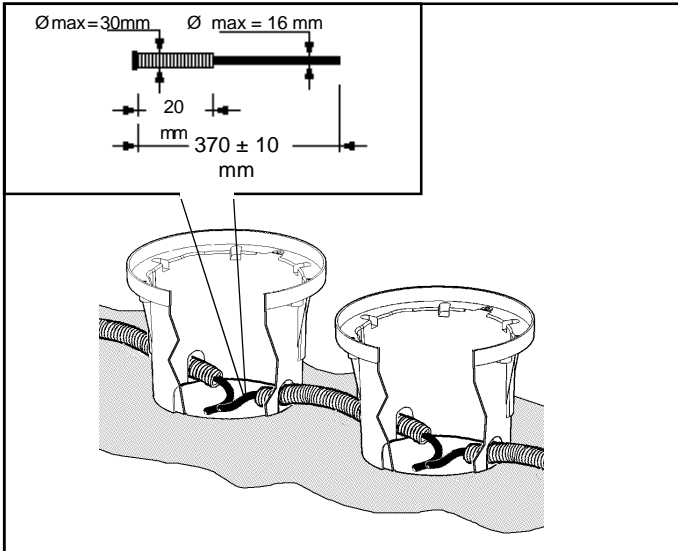




نوع التطبيق TIPO DI APPLICAZIONE TYPE OF APPLICATION TIPO DE APLICACIÓN	نوع الكبل - TIPO CAVO TYPE OF CABLE - TIPO CABLE	
	الرمز - SIGLA ABBREVIATION - SIGLA	المقطع - Sezione Section - Sección ( mm <sup>2</sup> )
تطبيق خارجي ESTERNA OUTDOOR EXTERNA	FG7OR	2 x 1,5 2 x 2,5 2 x 4* 3 x 1,5 3 x 2,5* 3 x 4*

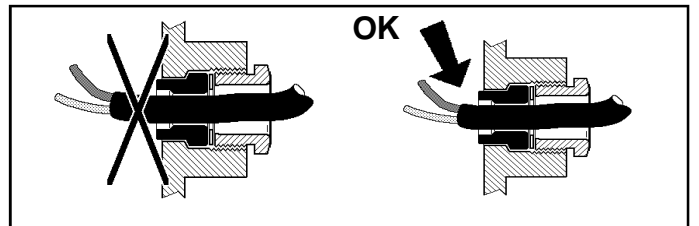
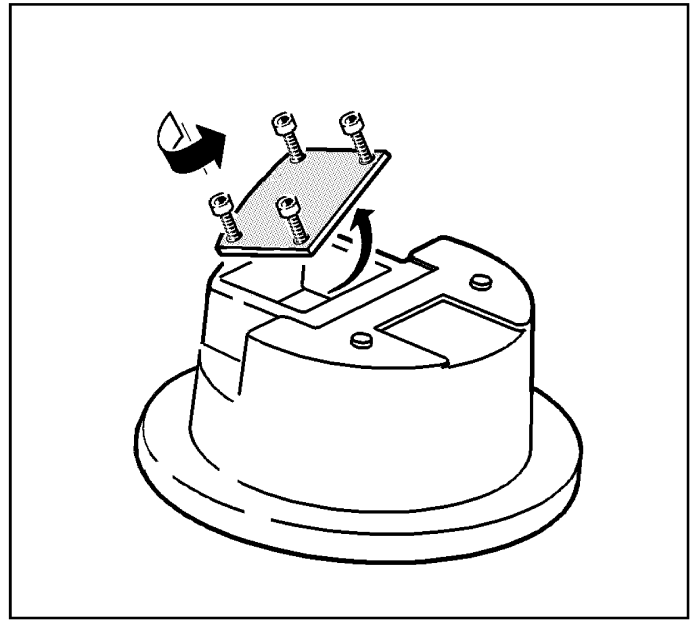
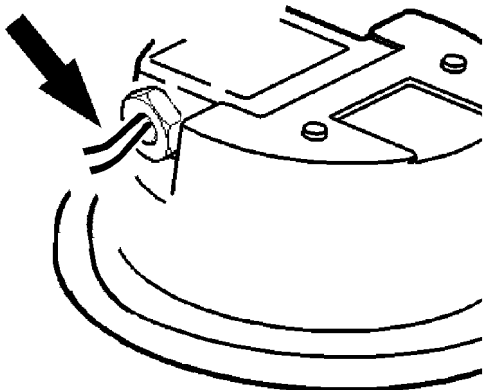
يجب مراعاة عدم تأثير وزن الكبل أو شدته بشكل عفوي على المنتج. عر  
ملاحظة: \* يجب عدم الشد بقوة تزيد عن 80 نيوتن.

- I Evitare che il peso del cavo o sue trazioni accidentali gravino sul prodotto.  
N.B.:\*Non sottoporre a trazioni superiori agli 80 N.
- GB The cable weighing on the product or being accidentally tugged may cause damage to the product. Avoid both.  
N.B.:\*Do not subject to tugs greater than 80 N.
- E Evitar cargar el peso del cable o sus tracciones accidentales sobre el producto.  
NOTA:\*No someter a tracciones superiores a 80 N.

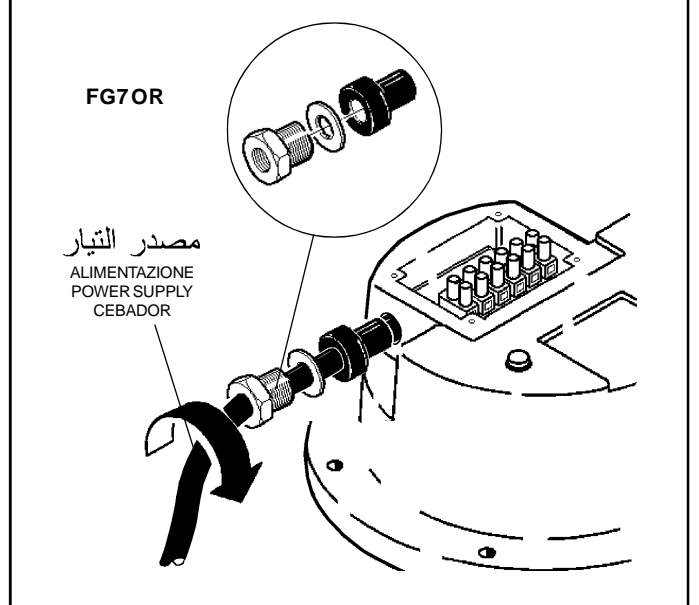


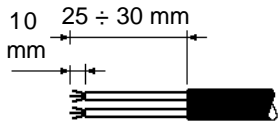
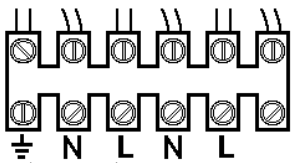
بهدف اختبار المنتج، تم ملائمته للكبلات المبينة في الرسم. عر  
ملاحظة: أزل هذه الكبلات قبل توصيل المنتج.

- I Per esigenze di collaudo, il prodotto è stato munito dei cavi indicati in figura.  
N.B.: Asportare tali cavi prima di effettuare il cablaggio del prodotto.
- GB In order to test the product, it was fitted with the cables indicated in the figure.  
N.B.: Remove these cables before wiring the product.
- E Debido a exigencias de ensayo, el producto ha sido provisto de los cables indicados en la figura.  
NOTA: Extraer dichos cables antes de realizar el cableo del producto.



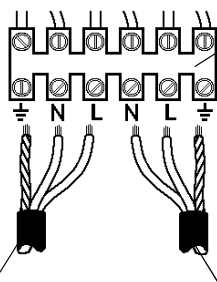
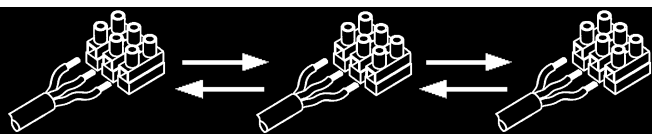
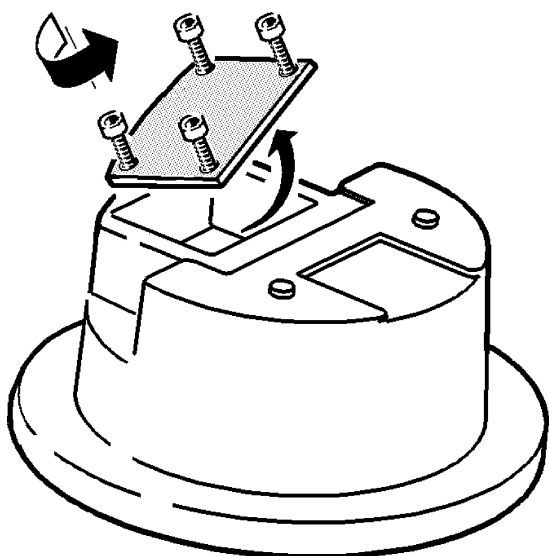
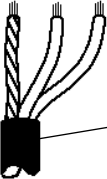
D ( mm )	Ø ( mm )	Ø ( mm )
10,0 ÷ 12,5	11	
12,5 ÷ 14,5	13,5	
14,5 ÷ 16,0	15,5	





FG7OR

مصدر التيار  
ALIMENTAZIONE  
POWER SUPPLY  
CEBADOR



6 mm<sup>2</sup>  
15 A MAX

مصدر التيار  
ALIMENTAZIONE  
POWER SUPPLY  
CEBADOR

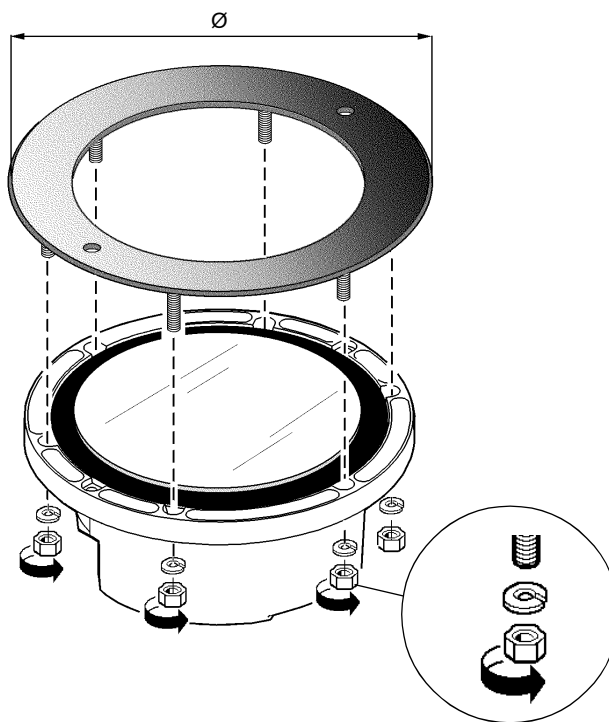
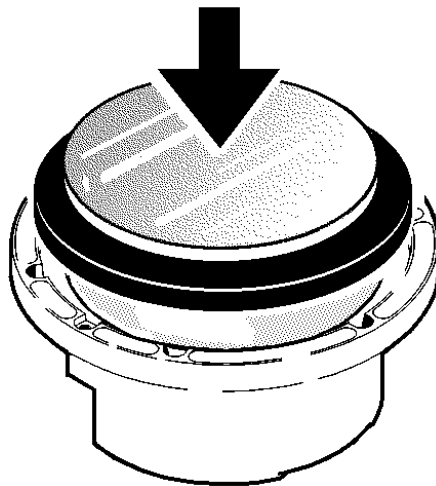
التسليك من خلال  
CABLAGGIO PASSANTE  
FEEDTHROUGH WIRING  
CABLEADO PASANTE

ملاحظة: لتحاشي التجاور الضوئي على الناشر الزجاجي،  
استخدم قطعة قماش مبللة بالكحول.

I N.B.: Per eliminare eventuali formazioni di aloni sullo schermo in vetro, utilizzare un panno morbido imbevuto di alcool.

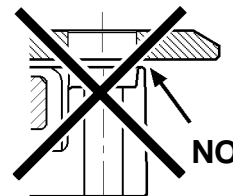
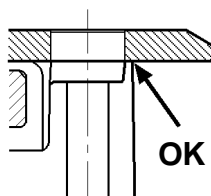
GB N.B.: To prevent halation on the glass diffuser, use a cloth dampened with alcohol.

E NOTA: Para eliminar que se formen halos sobre la pantalla de vidrio, emplear siempre un paño humedecido con alcohol.



Nm

3 Nm	Ø 130 mm
5 Nm	Ø 312 ÷ 410 mm



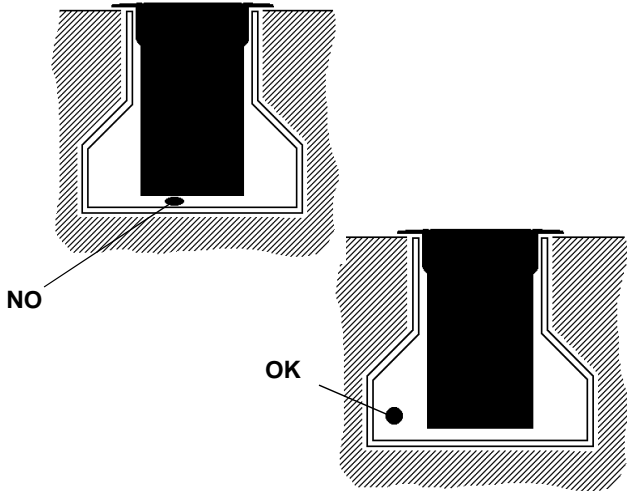


ضع الكابلات على جوانب الجهاز كما هو موضح في الشكل. ج عر

Disporre i cavi ai lati dell'apparecchio come indicato in figura.

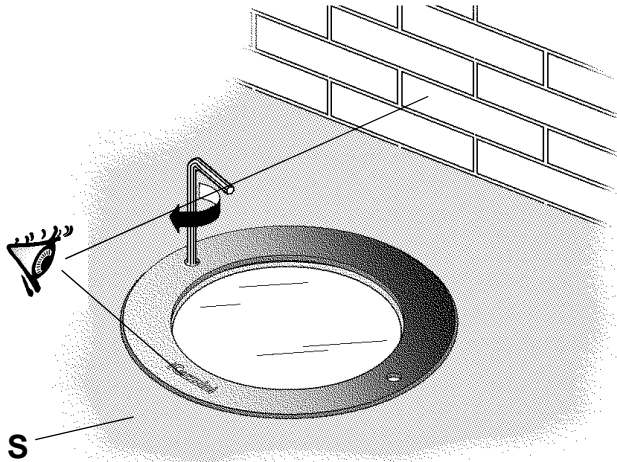
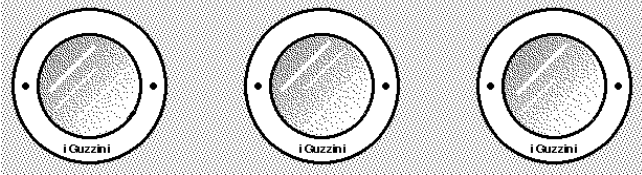
Arrange the cables on the sides of the luminaire as indicated in the figure.

Coloque los cables a los costados del aparato como lo indica la figura.



اتجاه الضوء

DIREZIONE DA ILLUMINARE  
DIRECTION OF LIGHT  
DIRECCIÓN PARA ILUMINAR



تحقق من أن المساحة "S" التي يرتكز عليها الإطار لا توجد لها أطراف متدلّية. عر

I Accertarsi che l'area "S" sulla quale poggierà la cornice non presenti sporgenze.

GB Make sure area "S" onto which the frame will rest is free of any projections.

E Asegurarse de que el área "S", sobre la que se apoyará el marco, no presente salientes.

ملاحظة: يجب شدّ الصواميل التي تثبت الإطار على الجسم حتى النهاية وبشكل متجانس، عر وذلك من خلال الانتقال بشكل متبادل من صمولة إلى الصمولة المقابلة أثناء عملية الشدّ. لتسهيل سحب الزجاج وبدون تلف الحشية المحيطة المركبة، فكّ جميع الصواميل باستثناء صمولتين متتاليتين ثم انتظر؛ بعد ذلك فكّ الصمولتين المتبقيتين وأبعد الزجاج.

I N.B.: I dadi che fissano la cornice al corpo debbono essere serrati a fondo in modo uniforme, passando alternativamente da un dado a quello diametralmente opposto. Per facilitare l'estrazione del vetro senza danneggiare la guarnizione a cornice montata, svitare tutti i dadi ad esclusione di due consecutivi ed attendere; svitare poi i restanti dadi e togliere il vetro.

GB N.B.: The nuts that secure the frame to the body must be fully tightened in a uniform manner, alternating between diametrically opposed bolts. To facilitate the extraction of the glass without damaging the seal fitted onto the frame, unscrew all the nuts except for two adjacent ones and wait; then unscrew the remaining nuts and remove the glass.

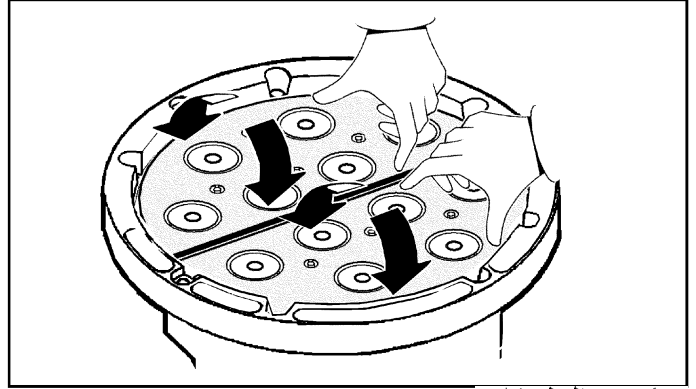
E Nota: Las tuercas que fijan el marco al cuerpo se deben apretar a fondo de modo uniforme, pasando alternativamente de una tuerca a otra diametralmente opuesta. Una vez colocado el marco, para facilitar la extracción del vidrio sin dañar la junta, desenrosque todas las tuercas que no sean consecutivas y espere, desenrosque luego las tuercas restantes y quite el vidrio.

ضبط موضع مجموعة العدسة

ORIENTAMENTO DEL VANO OTTICO

ADJUSTING THE POSITION OF THE OPTICAL ASSEMBLY

ORIENTABILIDAD DE LA OPTICA

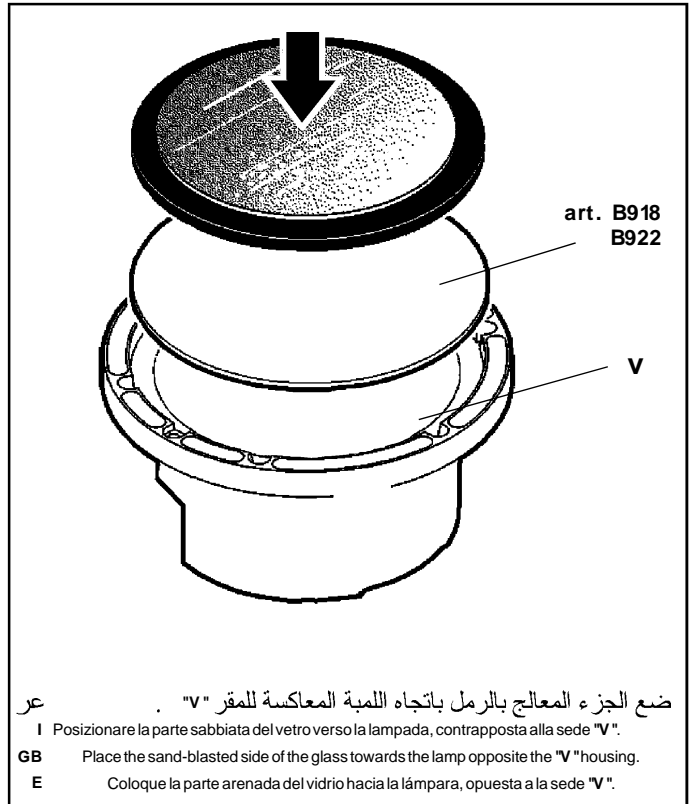


تركيب الملحقات

INSTALLAZIONE DEGLI ACCESSORI

INSTALLING THE ACCESSORIES

INSTALACION DE ACCESORIOS



ضع الجزء المعالج بالرمل باتجاه اللبنة المعاكسة للمقر "V". عر

I Posizionare la parte sabbata del vetro verso la lampada, contrapposta alla sede "V".

GB Place the sand-blasted side of the glass towards the lamp opposite the "V" housing.

E Coloque la parte arenada del vidrio hacia la lámpara, opuesta a la sede "V".



لا يمكن استعمال المنتج في حالة كسر الزجاج، وبالتالي يجب الاتصال بالصانع لاستبداله. عر

I In caso di rottura del vetro il prodotto non può essere utilizzato, contattare il costruttore per la sua sostituzione.

GB Should the glass break, the product cannot be used and you should contact the manufacturer for its replacement.

E No utilizar el producto en caso de ruptura del vidrio y contactar el fabricante para la sustitución.

1.154.544.00

IS00766/05

**SOSTITUZIONE DEL LED**  
**REPLACING THE LED**  
**REPLACEMENT DE LA LED**  
**AUSTAUSCHEN DER LED**  
**VERVANGEN VAN DE LED**  
**REEMPLAZO DEL LED**  
**UDSKIFTNING AF LYSDIODE**  
**BYTE AV LYSDIOD**  
**UTSKIFTING AV DEN LYSEMITTERENDE DIODEN**  
**ЗАМЕНА СИДа**  
**发光二极管替换**

**I N.B.:** Per la sostituzione del LED contattare l'azienda iGuzzini.

**GB N.B.:** For information on LED replacement please contact iGuzzini.

**F N.B.:** Pour procéder au remplacement de la LED, adressez-vous à la société iGuzzini.

**D N.B.:** Bezüglich des Austausches der LED kontaktieren Sie bitte die Firma iGuzzini.

**NL N.B.:** Voor het vervangen van de LED neemt u contact op met het bedrijf iGuzzini.

**E NOTA:** Para sustituir el LED llame a la empresa iGuzzini.

**DK N.B.:** For udskiftning af lysdioden, skal man kontakte iGuzzini.

**N N.B.:** For informasjon om skifte av LED, vennligst ta kontakt med iGuzzini.

**S OBS!** För byte av lysdioden, kontakta företaget iGuzzini.

**RUS ПРИМЕЧАНИЕ:**Для замены СИДов обращайтесь в компанию iGuzzini.

**CN 注意:** 如需LED更换的信息, 请联系iGuzzini.

**I** Gruppo di rischio 1, secondo norma **EN 62471: 2008**  
**GB** Risk Group: 1, in compliance with Standard **EN 62471: 2008**  
**FR** Groupe de risque 1, suivant la norme **EN 62471 : 2008**  
**DE** Risikogruppe 1, gemäß Vorschrift **EN 62471: 2008**  
**NL** Risicogroep 1, volgens de norm **EN 62471: 2008**  
**E** Grupo de riesgo 1, según norma **EN 62471: 2008**  
**DK** Faregruppe 1 i henhold til standarden **EN 62471: 2008**  
**N** Risikogruppe 1, i henhold til forskriften **EN 62471: 2008**  
**S** Riskgrupp 1, enligt standard **EN 62471: 2008**  
**RUS** GROUP РИСК 1 В СООТВЕТСТВИИ СО **EN 62471: 2008**

**CN** 风险组:1  
灯具和灯具系统的光生物学安全性符合标准 **EN 62471: 2008**

**iGuzzini**

1.154.544.00

IS00766/05

**SOSTITUZIONE DEL LED**  
**REPLACING THE LED**  
**REPLACEMENT DE LA LED**  
**AUSTAUSCHEN DER LED**  
**VERVANGEN VAN DE LED**  
**REEMPLAZO DEL LED**  
**UDSKIFTNING AF LYSDIODE**  
**BYTE AV LYSDIOD**  
**UTSKIFTING AV DEN LYSEMITTERENDE DIODEN**  
**ЗАМЕНА СИДа**  
**发光二极管替换**

**I N.B.:** Per la sostituzione del LED contattare l'azienda iGuzzini.

**GB N.B.:** For information on LED replacement please contact iGuzzini.

**F N.B.:** Pour procéder au remplacement de la LED, adressez-vous à la société iGuzzini.

**D N.B.:** Bezüglich des Austausches der LED kontaktieren Sie bitte die Firma iGuzzini.

**NL N.B.:** Voor het vervangen van de LED neemt u contact op met het bedrijf iGuzzini.

**E NOTA:** Para sustituir el LED llame a la empresa iGuzzini.

**DK N.B.:** For udskiftning af lysdioden, skal man kontakte iGuzzini.

**N N.B.:** For informasjon om skifte av LED, vennligst ta kontakt med iGuzzini.

**S OBS!** För byte av lysdioden, kontakta företaget iGuzzini.

**RUS ПРИМЕЧАНИЕ:**Для замены СИДов обращайтесь в компанию iGuzzini.

**CN 注意:** 如需LED更换的信息, 请联系iGuzzini.

**I** Gruppo di rischio 1, secondo norma **EN 62471: 2008**  
**GB** Risk Group: 1, in compliance with Standard **EN 62471: 2008**  
**FR** Groupe de risque 1, suivant la norme **EN 62471 : 2008**  
**DE** Risikogruppe 1, gemäß Vorschrift **EN 62471: 2008**  
**NL** Risicogroep 1, volgens de norm **EN 62471: 2008**  
**E** Grupo de riesgo 1, según norma **EN 62471: 2008**  
**DK** Faregruppe 1 i henhold til standarden **EN 62471: 2008**  
**N** Risikogruppe 1, i henhold til forskriften **EN 62471: 2008**  
**S** Riskgrupp 1, enligt standard **EN 62471: 2008**  
**RUS** GROUP РИСК 1 В СООТВЕТСТВИИ СО **EN 62471: 2008**

**CN** 风险组:1  
灯具和灯具系统的光生物学安全性符合标准 **EN 62471: 2008**

**iGuzzini**

1.154.544.00

IS00766/05

**SOSTITUZIONE DEL LED**  
**REPLACING THE LED**  
**REPLACEMENT DE LA LED**  
**AUSTAUSCHEN DER LED**  
**VERVANGEN VAN DE LED**  
**REEMPLAZO DEL LED**  
**UDSKIFTNING AF LYSDIODE**  
**BYTE AV LYSDIOD**  
**UTSKIFTING AV DEN LYSEMITTERENDE DIODEN**  
**ЗАМЕНА СИДа**  
**发光二极管替换**

**I N.B.:** Per la sostituzione del LED contattare l'azienda iGuzzini.

**GB N.B.:** For information on LED replacement please contact iGuzzini.

**F N.B.:** Pour procéder au remplacement de la LED, adressez-vous à la société iGuzzini.

**D N.B.:** Bezüglich des Austausches der LED kontaktieren Sie bitte die Firma iGuzzini.

**NL N.B.:** Voor het vervangen van de LED neemt u contact op met het bedrijf iGuzzini.

**E NOTA:** Para sustituir el LED llame a la empresa iGuzzini.

**DK N.B.:** For udskiftning af lysdioden, skal man kontakte iGuzzini.

**N N.B.:** For informasjon om skifte av LED, vennligst ta kontakt med iGuzzini.

**S OBS!** För byte av lysdioden, kontakta företaget iGuzzini.

**RUS ПРИМЕЧАНИЕ:**Для замены СИДов обращайтесь в компанию iGuzzini.

**CN 注意:** 如需LED更换的信息, 请联系iGuzzini.

**I** Gruppo di rischio 1, secondo norma **EN 62471: 2008**  
**GB** Risk Group: 1, in compliance with Standard **EN 62471: 2008**  
**FR** Groupe de risque 1, suivant la norme **EN 62471 : 2008**  
**DE** Risikogruppe 1, gemäß Vorschrift **EN 62471: 2008**  
**NL** Risicogroep 1, volgens de norm **EN 62471: 2008**  
**E** Grupo de riesgo 1, según norma **EN 62471: 2008**  
**DK** Faregruppe 1 i henhold til standarden **EN 62471: 2008**  
**N** Risikogruppe 1, i henhold til forskriften **EN 62471: 2008**  
**S** Riskgrupp 1, enligt standard **EN 62471: 2008**  
**RUS** GROUP РИСК 1 В СООТВЕТСТВИИ СО **EN 62471: 2008**

**CN** 风险组:1  
灯具和灯具系统的光生物学安全性符合标准 **EN 62471: 2008**

**iGuzzini**

I PERIODO GIORNALIERO DI ACCENSIONE AMMESSO

GB ALLOWED DAILY OPERATION PERIOD

F DURÉE QUOTIDIENNE D'ALLUMAGE ADMISSIBLE

D ERLAUBTE TÄGLICHE EINSCHALTDAUER

NL DAGELIJKSE ONTSTEKINGSPERIODE TOEGESTAAN

E PERIODO DIARIO DE ENCENDIDO PERMITIDO

DK TILLADT TIDSRUM FOR DAGLIG TÆNDING

N TILLATT TENNINGSTID PR. DAG

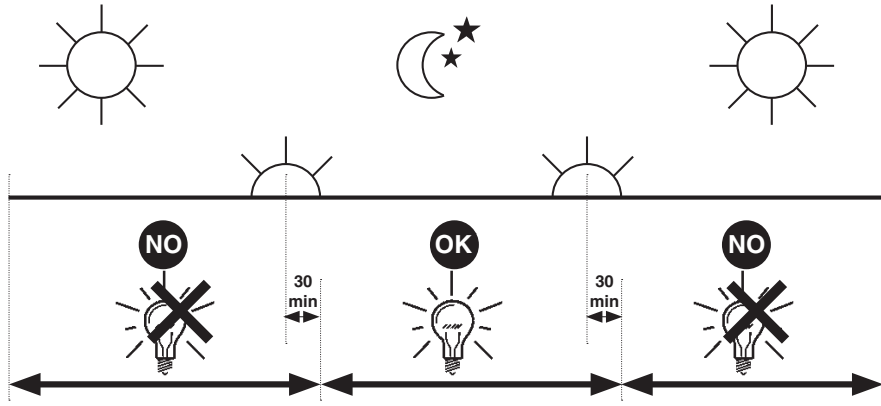
S TILLÅTEN DAGLIG PERIOD SOM PRODUKTEN KAN VARA TÄND

RUS ЕЖЕДНЕВНАЯ ДОПУСТИМАЯ ПРОДОЛЖИТЕЛЬНОСТЬ РАБОТЫ

CN 允许的日常运营周期

iGuzzini

1.154.627.01  
IS09175/01



I PERIODO GIORNALIERO DI ACCENSIONE AMMESSO

GB ALLOWED DAILY OPERATION PERIOD

F DURÉE QUOTIDIENNE D'ALLUMAGE ADMISSIBLE

D ERLAUBTE TÄGLICHE EINSCHALTDAUER

NL DAGELIJKSE ONTSTEKINGSPERIODE TOEGESTAAN

E PERIODO DIARIO DE ENCENDIDO PERMITIDO

DK TILLADT TIDSRUM FOR DAGLIG TÆNDING

N TILLATT TENNINGSTID PR. DAG

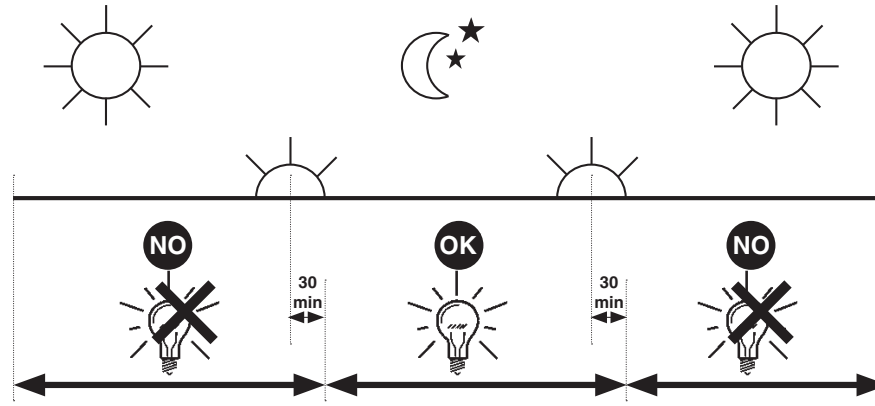
S TILLÅTEN DAGLIG PERIOD SOM PRODUKTEN KAN VARA TÄND

RUS ЕЖЕДНЕВНАЯ ДОПУСТИМАЯ ПРОДОЛЖИТЕЛЬНОСТЬ РАБОТЫ

CN 允许的日常运营周期

iGuzzini

1.154.627.01  
IS09175/01



I PERIODO GIORNALIERO DI ACCENSIONE AMMESSO

GB ALLOWED DAILY OPERATION PERIOD

F DURÉE QUOTIDIENNE D'ALLUMAGE ADMISSIBLE

D ERLAUBTE TÄGLICHE EINSCHALTDAUER

NL DAGELIJKSE ONTSTEKINGSPERIODE TOEGESTAAN

E PERIODO DIARIO DE ENCENDIDO PERMITIDO

DK TILLADT TIDSRUM FOR DAGLIG TÆNDING

N TILLATT TENNINGSTID PR. DAG

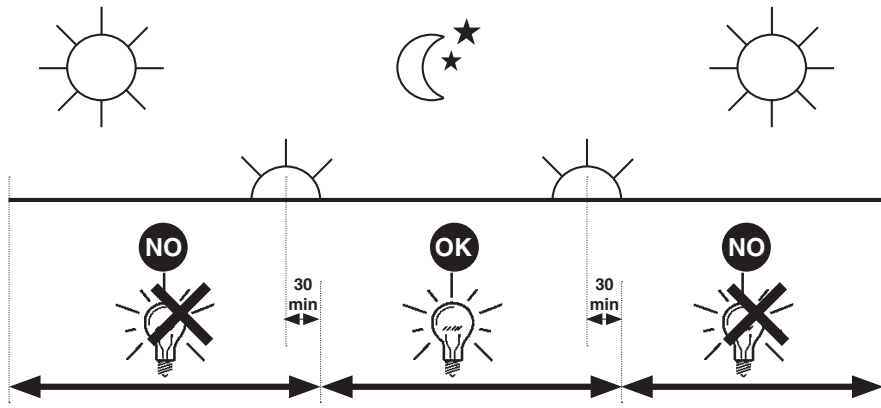
S TILLÅTEN DAGLIG PERIOD SOM PRODUKTEN KAN VARA TÄND

RUS ЕЖЕДНЕВНАЯ ДОПУСТИМАЯ ПРОДОЛЖИТЕЛЬНОСТЬ РАБОТЫ

CN 允许的日常运营周期

iGuzzini

1.154.627.01  
IS09175/01



I PERIODO GIORNALIERO DI ACCENSIONE AMMESSO

GB ALLOWED DAILY OPERATION PERIOD

F DURÉE QUOTIDIENNE D'ALLUMAGE ADMISSIBLE

D ERLAUBTE TÄGLICHE EINSCHALTDAUER

NL DAGELIJKSE ONTSTEKINGSPERIODE TOEGESTAAN

E PERIODO DIARIO DE ENCENDIDO PERMITIDO

DK TILLADT TIDSRUM FOR DAGLIG TÆNDING

N TILLATT TENNINGSTID PR. DAG

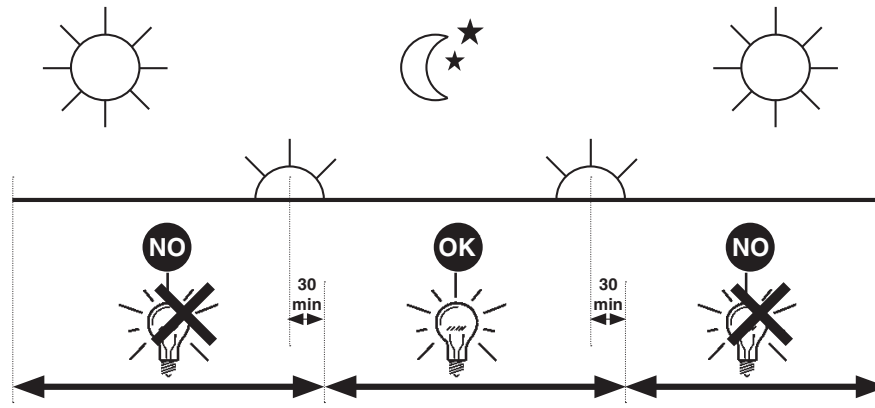
S TILLÅTEN DAGLIG PERIOD SOM PRODUKTEN KAN VARA TÄND

RUS ЕЖЕДНЕВНАЯ ДОПУСТИМАЯ ПРОДОЛЖИТЕЛЬНОСТЬ РАБОТЫ

CN 允许的日常运营周期

iGuzzini

1.154.627.01  
IS09175/01



2.509.216.00  
IS05718/01

استبدال الضوء LED  
SOSTITUZIONE DEL LED  
REPLACING THE LED  
REEMPLAZO DEL LED

تنبیه: لاستبدال الضوء LED اتصل بشركة iGuzzini .

I N.B.: Per la sostituzione del LED contattare l'azienda iGuzzini.

GB N.B.: For information on LED replacement please contact iGuzzini.

E NOTA: Para sustituir el LED llame a la empresa iGuzzini.

فئة الخطر 1 . حسب مقاييس EN 62471: 2008 .

I Gruppo di rischio 1, secondo norma EN 62471: 2008

GB Risk Group: 1, in compliance with Standard EN 62471: 2008

E Grupo de riesgo 1, según norma EN 62471: 2008

iGuzzini

2.509.216.00  
IS05718/01

استبدال الضوء LED  
SOSTITUZIONE DEL LED  
REPLACING THE LED  
REEMPLAZO DEL LED

تنبیه: لاستبدال الضوء LED اتصل بشركة iGuzzini .

I N.B.: Per la sostituzione del LED contattare l'azienda iGuzzini.

GB N.B.: For information on LED replacement please contact iGuzzini.

E NOTA: Para sustituir el LED llame a la empresa iGuzzini.

فئة الخطر 1 . حسب مقاييس EN 62471: 2008 .

I Gruppo di rischio 1, secondo norma EN 62471: 2008

GB Risk Group: 1, in compliance with Standard EN 62471: 2008

E Grupo de riesgo 1, según norma EN 62471: 2008

iGuzzini

2.509.216.00  
IS05718/01

استبدال الضوء LED  
SOSTITUZIONE DEL LED  
REPLACING THE LED  
REEMPLAZO DEL LED

تنبیه: لاستبدال الضوء LED اتصل بشركة iGuzzini .

I N.B.: Per la sostituzione del LED contattare l'azienda iGuzzini.

GB N.B.: For information on LED replacement please contact iGuzzini.

E NOTA: Para sustituir el LED llame a la empresa iGuzzini.

فئة الخطر 1 . حسب مقاييس EN 62471: 2008 .

I Gruppo di rischio 1, secondo norma EN 62471: 2008

GB Risk Group: 1, in compliance with Standard EN 62471: 2008

E Grupo de riesgo 1, según norma EN 62471: 2008

iGuzzini

2.509.216.00  
IS05718/01

استبدال الضوء LED  
SOSTITUZIONE DEL LED  
REPLACING THE LED  
REEMPLAZO DEL LED

تنبیه: لاستبدال الضوء LED اتصل بشركة iGuzzini .

I N.B.: Per la sostituzione del LED contattare l'azienda iGuzzini.

GB N.B.: For information on LED replacement please contact iGuzzini.

E NOTA: Para sustituir el LED llame a la empresa iGuzzini.

فئة الخطر 1 . حسب مقاييس EN 62471: 2008 .

I Gruppo di rischio 1, secondo norma EN 62471: 2008

GB Risk Group: 1, in compliance with Standard EN 62471: 2008

E Grupo de riesgo 1, según norma EN 62471: 2008

iGuzzini

2.509.216.00  
IS05718/01

استبدال الضوء LED  
SOSTITUZIONE DEL LED  
REPLACING THE LED  
REEMPLAZO DEL LED

تنبیه: لاستبدال الضوء LED اتصل بشركة iGuzzini .

I N.B.: Per la sostituzione del LED contattare l'azienda iGuzzini.

GB N.B.: For information on LED replacement please contact iGuzzini.

E NOTA: Para sustituir el LED llame a la empresa iGuzzini.

فئة الخطر 1 . حسب مقاييس EN 62471: 2008 .

I Gruppo di rischio 1, secondo norma EN 62471: 2008

GB Risk Group: 1, in compliance with Standard EN 62471: 2008

E Grupo de riesgo 1, según norma EN 62471: 2008

iGuzzini

iGuzzini

2.509.386.00  
ISO9176/01

الفترة الزمنية اليومية للتشغيل المسموح بها

- I PERIODO GIORNALIERO DI ACCENSIONE AMMESSO
- GB ALLOWED DAILY OPERATION PERIOD
- E PERIODO DIARIO DE ENCENDIDO PERMITIDO



iGuzzini

2.509.386.00  
ISO9176/01

الفترة الزمنية اليومية للتشغيل المسموح بها

- I PERIODO GIORNALIERO DI ACCENSIONE AMMESSO
- GB ALLOWED DAILY OPERATION PERIOD
- E PERIODO DIARIO DE ENCENDIDO PERMITIDO



iGuzzini

2.509.386.00  
ISO9176/01

الفترة الزمنية اليومية للتشغيل المسموح بها

- I PERIODO GIORNALIERO DI ACCENSIONE AMMESSO
- GB ALLOWED DAILY OPERATION PERIOD
- E PERIODO DIARIO DE ENCENDIDO PERMITIDO



iGuzzini

2.509.386.00  
ISO9176/01

الفترة الزمنية اليومية للتشغيل المسموح بها

- I PERIODO GIORNALIERO DI ACCENSIONE AMMESSO
- GB ALLOWED DAILY OPERATION PERIOD
- E PERIODO DIARIO DE ENCENDIDO PERMITIDO



- I Istruzioni per le operazioni di servizio per l'apparecchio di illuminazione**  
**GB Instructions on luminaire service operations**  
**F Instructions pour les opérations de service du luminaire**  
**D Wartungsanleitung für die Leuchte**  
**NL Instructies voor de onderhoudsoperaties op de verlichtingsarmatuur**  
**E Instrucciones para las operaciones de servicio del aparato de alumbrado**  
**DK Anvisninger i serviceindgreb på belysningsarmatur**  
**N Anvisninger for betjening av lysapparatet**  
**S Instruktioner för användning av belysningsanordningen**  
**RUS Инструкция по эксплуатации осветительного прибора**  
**CN 照明装置检修操作说明**

**Sostituire la lampada parzialmente esausta**  
 Replace the partly exhausted lamp  
 Remplacer la lampe partiellement épuisée  
 Die teilweise erschöpfte Lampe austauschen  
 Vervang de gedeeltelijk lege lamp  
 Sustituir la lámpara parzialmente agotada  
 Udskift den delvist udtjente pære  
 Skifte ut den delvis utbrente lyspæren  
 Byt ut den delvis förbrukade lampan  
 Замена частично отработанной лампочки  
 更换部分老化的灯泡



**Spegnimento**  
 Switch it off  
 Extinction  
 Ausschaltung  
 Uitschakeling  
 Apagado  
 Slukning  
 Slukking  
 Släckning  
 Выключение  
 关灯

**Interrompere l'alimentazione dell'apparecchio**  
 Cut the power supply to the luminaire  
 Couper l'alimentation du luminaire  
 Stromversorgung der Leuchte unterbrechen  
 Onderbreek de voeding van het apparaat  
 Interrumpir la alimentación del aparato  
 Afbryd armaturets strømforsyning  
 Avbryt strømtilførselen til apparatet  
 Koppla från anordningens strömförsörjning  
 Отключить электропитание прибора  
 中断装置供电



**Aprire l'apparecchio**  
 Open the fixture  
 Ouvrir le luminaire  
 Das Gerät öffnen  
 Open het apparaat  
 Abrir el aparato  
 Åbn armaturet  
 Åpne apparatet  
 Öppna anordningen  
 Раскрыть прибор  
 打开装置



**Rimuovere la lampada esausta**  
 Remove the exhausted lamp  
 Retirer la lampe épuisée  
 Die alte Lampe entnehmen  
 Verwijder de lege lamp  
 Quitar la lámpara agotada  
 Tag den udtjente pære ud  
 Fjerne den utbrente lyspæren  
 Ta bort den förbrukade lampan  
 Вынуть старую лампочку  
 取出老化的灯泡

**Portarla in un centro di riciclaggio**  
 Carry it to a recycling centre  
 La porter dans une déchetterie pour son recyclage  
 Ordnungsgemäß entsorgen  
 Breng de lamp naar een recyclingcentrum  
 Llevarla a un centro de reciclaje  
 Aflever den på en genbrugsstation  
 Lever den til en miljøstasjon  
 Lämna in den till en återvinningsanläggning  
 Сдать ее в пункт приема утильсырья  
 将其送往回收中心



**Inserire la nuova lampada**  
 Introduce the new lamp  
 Installer la lampe neuve  
 Die neue Lampe einsetzen  
 Doe de nieuwe lamp op zijn plek  
 Montar la nueva lámpara  
 Sæt den nye pære i  
 Sette i den nye pæren  
 Sätt i den nya lampan  
 Вставить новую лампочку  
 装入新灯泡

**Inserire la nuova lampada nel portalampada**  
 Fit the new lamp into the socket  
 Installer la nouvelle lampe dans le support de lampe  
 Die neue Lampe in den Sockel einsetzen  
 Doe de nieuwe lamp in de lamphouder  
 Montar la nueva lámpara en el portalámpara  
 Sæt den nye pære i fatningen  
 Sette den nye pæren inn i lampeholderen  
 Sätt i den nya lampan i lamphållaren  
 Вставить новую лампочку в патрон  
 将新灯泡插入灯泡架中



**Riposizionare ottica**  
 Re-place the optic  
 Remettre l'optique à sa place  
 Die Optik wieder einsetzen  
 Doe de optiek weer op zijn plaats  
 Volver a montar la óptica  
 Sæt den optiske enhed på plads  
 Innstille linsen  
 Flytta om optiken  
 Отрегулировать линзы  
 重新定位光头



**Effettuare prova di funzionamento**  
 Perform operative test  
 Procéder à un essai de fonctionnement  
 Eine Funktionsprüfung durchführen  
 Controleer de correcte werking  
 Hacer una prueba de funcionamiento  
 Afprøv funktionen  
 Prøve om den fungerer  
 Utför funktionstest  
 Выполнить проверку исправности работы  
 执行功能测试



**I Istruzioni per la pulizia dell'apparecchio di illuminazione**  
**GB Instructions on luminaire cleaning operations**  
**F Instructions pour le nettoyage du luminaire**  
**D Anweisungen zur Reinigung der Leuchte**  
**NL Instructies voor de reiniging van de verlichtingsarmatuur**  
**E Instrucciones para limpiar el aparato de alumbrado**  
**DK Anvisninger i rengøring af belysningsarmaturet**  
**N Anvisninger for rengjøring av lysapparatet**  
**S Instruktioner för rengöring av belysningsanordningen**  
**RUS Инструкции по чистке осветительного прибора**  
**CN 照明装置清洁说明**

**Pulire l'apparecchio**  
 Clean the fixture  
**Nettoyer le luminaire**  
 Das Gerät reinigen  
**Reinig het apparaat**  
 Limpiar el aparato  
**Rengør armaturet**  
**Rengjøre apparatet**  
**Rengör anordningen**  
 Чистка прибора  
 清洁装置



**Spegnimento**  
 Switch it off  
**Extinction**  
**Ausschaltung**  
**Uitschakeling**  
**Apagado**  
**Slukning**  
**Slukking**  
**Släckning**  
**Выключение**  
 关灯

Interrompere l'alimentazione dell'apparecchio  
 Cut the power supply to the luminaire  
 Couper l'alimentation du luminaire  
 Stromversorgung der Leuchte unterbrechen  
 Onderbreek de voeding van het apparaat  
 Interrumpir la alimentación del aparato  
 Afbryd armaturets strømforsyning  
 Avbryt strømtilførselen til apparatet  
 Koppla från anordningens strömförsörjning  
 Отключить электропитание прибора  
 中断装置供电



**Spolverare l'ottica esterna**  
 Remove dust from the external optic  
**Dépoussiérer l'optique extérieure**  
**Die externe Optik abstauben**  
**Stof de externe optiek af**  
**Quitar el polvo de la óptica exterior**  
**Tør støvet af den udvendige optiske enhed**  
**Fjerne støv fra den eksterne lysenheten**  
**Damma av den yttre optiken**  
**Вытереть пыль с внешней стороны линз**  
 为外侧光头掸尘



**Lavare l'ottica esterna**  
 Wash the external optic  
**Laver l'optique extérieure**  
**Die externe Optik waschen**  
**Was de externe optiek**  
**Lavar la óptica exterior**  
**Vask den udvendige optiske enhed**  
**Vaske den eksterne lysenheten**  
**Rengör den yttre optiken**  
**Вымыть линзы с внешней стороны**  
 清洁外光头



**Rimuovere l'ottica**  
 Remove the optic  
**Retirer l'optique**  
**Die Optik abnehmen**  
**Verwijder de optiek**  
**Quitar la óptica**  
**Tag den optiske enhed af**  
**Fjerne lysenheten**  
**Ta bort optiken**  
**Снять линзы**  
 取下光头



**Pulire la parte interna dell'apparecchio di illuminazione**  
 Clean the inside of the fixture  
**Nettoyer l'intérieur du luminaire**  
**Die Innenseite der Leuchte reinigen**  
**Reinig de binnenzijde van de verlichtingsarmatuur**  
**Limpiar el interior del aparato de alumbrado**  
**Rengør belysningsarmaturets indvendige dele**  
**Rengjøre lysapparatet innvendig**  
**Rengör belysningsanordningen invändigt**  
**Протереть осветительный прибор изнутри**  
 清洁照明装置内部



**Riposizionare ottica**  
 Re-place the optic  
**Remettre l'optique à sa place**  
**Die Optik wieder einsetzen**  
**Doe de optiek weer op zijn plaats**  
**Volver a montar la óptica**  
**Sæt den optiske enhed på plads**  
**Innstille linsen**  
**Flytta om optiken**  
**Отрегулировать линзы**  
 重新定位光头



**Effettuare prova di funzionamento**  
 Perform operative test  
**Procéder à un essai de fonctionnement**  
**Eine Funktionsprüfung durchführen**  
**Controleer de correcte werking**  
**Hacer una prueba de funcionamiento**  
**Afprøv funktionen**  
**Prøve om den fungerer**  
**Utför funktionstest**  
**Выполнить проверку исправности работы**  
 执行功能测试



- I** Istruzioni per il fine vita e lo smaltimento dei componenti  
**GB** Instructions on end-of-life and component disposal  
**F** Instructions pour la gestion des composants en fin de vie et leur mise au rebut  
**D** Anweisungen zur Entsorgung der Leuchtenkomponenten  
**NL** Instructies voor het verwijderen van de armatuur en het recyclen van de onderdelen  
**E** Instrucciones para el final de vida y la eliminación los componentes  
**DK** Anvisninger i udtjent armatur og bortskaffelse af komponenter  
**N** Anvisninger for endt levetid og avfallsbehandling av delene  
**S** Instruktioner vid bortskaffning och kassering av komponenter  
**RUS** Инструкции по утилизации прибора и его комплектующих по окончании его срока службы  
**CN** 寿命期结束与零件废弃处置说明

<p>Spegnimento Switch it off Extinction Ausschaltung Uitschakeling Apagado Slukning Slukking Släckning Выключение 关灯</p> <p>Interrompere l'alimentazione dell'apparecchio Cut the power supply to the luminaire Couper l'alimentation du luminaire Stromversorgung der Leuchte unterbrechen Onderbreek de voeding van het apparaat Interrompirla alimentación del aparato Afbryd armaturets strømforsyning Avbryt strømtilførselen til apparatet Koppla från anordningens strömförsörjning Отключить электропитание прибора 中断装置供电</p> 	<p>Rimuovere la/e lampada/e per la dismissione Remove the lamp(s) for decommissioning Retirer la(les) lampe(s) pour sa(leur) mise au rebut Die Lampe/n ordnungsgemäß entsorgen Verwijder de lamp(en) voor het recyclen Quitar la(s) lámpara(s) para el desecho Tag pæren/pærerne ud til bortskaffelse Fjerne lampen/-e som skal kastes Ta bort lampan/-orna för bortskaffningen Вынуть лампочку/и для утилизации прибора 取出需要丢弃的灯泡</p> 	<p>Rimuovere la batteria per la dismissione Remove the battery for decommissioning Retirer la batterie pour sa mise au rebut Die Batterie ordnungsgemäß entsorgen Verwijder de batterij voor het recyclen Quitar la batería para el desecho Tag batteriet ud til bortskaffelse Fjerne batteriet som skal kastes Ta bort batteriet för bortskaffningen Вынуть батарейку для утилизации прибора 取出需要丢弃的电池</p> 	<p>Rimuovere l'apparecchio per la dismissione Remove the fixture for decommissioning Enlever le luminaire pour sa mise au rebut Das Gerät ordnungsgemäß entsorgen Verwijder het apparaat voor het recyclen Quitar el aparato para el desecho Tag armaturet ud til bortskaffelse Fjerne apparatet som skal kastes Ta bort anordningen för bortskaffningen Снять прибор для утилизации 取出需要丢弃的装置</p> 
---	--	--	--

<p>Inviare i materiali ad un centro di raccolta RAEE Send the materials to a WEEE collection centre Envoyer les matériaux dans une déchetterie DEEE Die Materialien in einem WEEE-Zentrum entsorgen Zend de materialen naar een recyclingscentrum voor de AEEA Enviar los materiales a un centro de recogida RAEE Afløver materialerne på et indsamlingscenter for elektronisk udstyr Sende materialene til en miljøstasjon for resirkulering av EE-avfall Skicka materialet till en RAEE uppsamlingscentral Сдать материалы в пункт приема утильсырья 将材料送往电气和电子垃圾回收中心</p> 			
--	--	--	--