

MAXIWOODY PICCOLO LED/LED C.O.B.

I ATTENZIONE:

LA SICUREZZA DELL'APPARECCHIO E' GARANTITA SOLO CON L'USO APPROPRIATO DELLE SEGUENTI ISTRUZIONI; PERTANTO E' NECESSARIO CONSERVARLE.

GB WARNING:

THE SAFETY OF THIS FIXTURE IS GUARANTEED ONLY IF YOU COMPLY WITH THESE INSTRUCTIONS; REMEMBER TO CONSERVE IN A SAFE PLACE.

F ATTENTION:

LA SECURITE' DE L'APPAREIL N'EST GARANTIE QU'EN CAS D'UTILISATION CORRECTE DES INSTRUCTIONS SUIVANTES; IL FAUT PAR CONSEQUENT LES CONSERVER.

D ACHTUNG:

DIE SICHERHEIT DES GERÄTES WIRD NUR DURCH SACHGEMÄSSE BEFOLGUNG NACHSTEHENDER ANWEISUNGEN GEWÄHRLEISTET; IHRE AUFBEWAHRUNG IST DESHALB SEHR WICHTIG.

NL OPGELET:

DE VEILIGHEID VAN DI ATOESTEL IS SLECHTS DAN GEGARANDEERD ALS INDIEN DE VOLGENDE INSTRUCTIES STRIKT WORDEN TOEGEPAST; DAAROM MOET MEN ZE OOK BEWAREN.

E ATENCION:

LA SEGURIDAD DEL APARATO SE GARANTIZA SOLO CUMPLIENDO CUIDADOSAMENTE LAS SIGUIENTES INSTRUCCIONES; POR ELLO, ES NECESARIO CONSERVARLAS.

DK BEMÆRK:

SIKKERHEDEN VED BRUG AF ARMATURET KAN KUN GARANTERES, HVIS DISSE ANVISNINGER FØLGES; SØRG DERFOR FOR AT GEMME DEM.

N ADVARSEL:

SIKKERHETEN TIL DETTE APPARATET GARANTERES KUN HVIS DU OVERHOLDER DISSE INSTRUKSJONENE; HUSK Å OPPBEVARE DEM PÅ ET TRYGT STED.

S OBSERVERA!

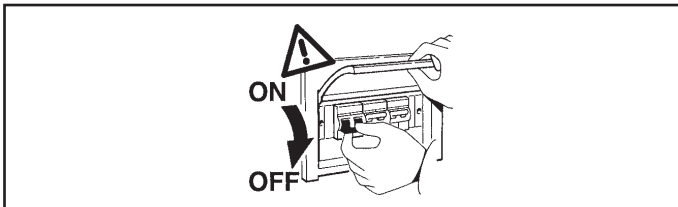
UTRUSTNINGENS SÄKERHET KAN ENDAST GARANTERAS OM DESSA ANVISNINGAR RESPEKTERAS I DETALJ. SPARA DÄRFÖR DESSA ANVISNINGAR FÖR FRAMTIDA KONSULTATION.

RUS ВНИМАНИЕ:

МЫ ГАРАНТИРУЕМ БЕЗОПАСНУЮ ЭКСПЛУАТАЦИЮ ИЗДЕЛИЯ ТОЛЬКО ПРИ СОБЛЮДЕНИИ СЛЕДУЮЩИХ ИНСТРУКЦИЙ; С ЭТОЙ ЦЕЛЬЮ НЕОБХОДИМО СОХРАНИТЬ ДАННУЮ БРОШЮРУ.

CN 警告

为确保该装置安全，请遵守操作指示；并于安全场所放置。



N.B.: DURANTE L'INSTALLAZIONE DEL SISTEMA RISPETTARE SCRUPolosAMENTE LE NORME IMPIANTISTICHE NAZIONALI VIGENTI.

N.B.: WHEN INSTALLING THE SYSTEM, MAKE SURE ALL CURRENT NATIONAL REGULATIONS RELATING TO INSTALLATION ARE OBSERVED.

N.B.: LORS DE L'INSTALLATION DU SYSTÈME VEUILLEZ RESPECTER RIGOREUSEMENT LES NORMES EN VIGUEUR EN LA MATIÈRE DANS LE PAYS.

N.B.: BEACHTEN SIE BEI DER INSTALLATION DES SYSTEMS UNBEDINGT DIE IM LAND GELTENDEN ANLAGETECHNISCHE VORSCHRIFTEN.

N.B.: BIJ HET INSTALLEREN VAN HET SYSTEEM MOET U DE GELDENDE NATIONALE INSTALLATIE NORMEN STRIKT NALEVEN.

NOTA: DURANTE LA INSTALACION DEL SISTEMA RESPETAR ESCRUPulosAMENTE LAS NORMAS NACIONALES DE INSTALACION EN VIGOR.

N.B.: UNDER INSTALLATION AF SYSTEMET SKAL MAN NØJE OVERHOLDE DE GÆLDENDE REGLER FOR DISSE ANLÆG.

N.B.: UNDER INSTALLASJON AV SYSTEMET MÅ DEN NASJONALE ANLEGGSFORSKRIFTENE OVERHOLDES NØYE.

OBS! UNDER INSTALLATIONEN AV SYSTEMET SKA GÄLLANDE NATIONELLA INSTALLATIONSFÖRESKRIFTER RESPEKTERAS I DETALJ.

ПРИМЕЧАНИЕ: В ПРОЦЕССЕ МОНТАЖА СИСТЕМЫ СТРОГО СОБЛЮДАЙТЕ НАЦИОНАЛЬНЫЕ ДЕЙСТВУЮЩИЕ НОРМАТИВЫ ПО ЭЛЕКТРОПРОВОДКЕ.

注意：安装系统时请务必遵守系统标准。

DIMENSIONI, PESO E SUPERFICIE DI MASSIMO INGOMBRO, DELLA COMPOSIZIONE COMPLETA DI ACCESSORI.

MAXIMUM SIZE, WEIGHT AND AREA OF THE COMPOSITION COMPLETE WITH AND ACCESSORIES.

DIMENSIONS, POIDS ET SURFACE MAXIMUM D'ENCOMBREMENT DE LA COMPOSITION AVEC ACCESSOIRES.

ABMESSUNGEN, GEWICHT UND GRÖßTE FLÄCHE FÜR DIE KOMPLETT MIT ZUBEHÖR KOMPOSITION.

MAXIMUM AFMETINGEN, GEWICHT EN OPPERVLAKTE VAN DE COMPOSITIE, COMPLEET MET ACCESSOIRES.

DIMENSIONES, PESO Y SUPERFICIE MAXIMA DE OCUPACION, DEL CNJUNTO EQUIPADO CON ACCESORIOS.

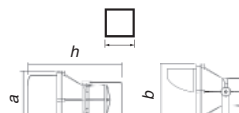

MAKS. MÅL, VÆGT OG OVERFLADE AF DEN SAMLEDE INSTALLATION INKL. TILBEHØR.

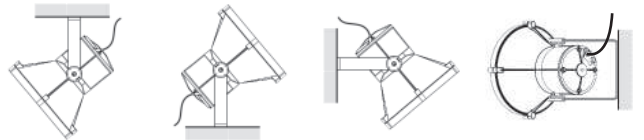
MAKSIMAL STØRRELSE, VEKT OG OMRÅDE PÅ SAMMENSETNINGEN MED TILBEHØR.

MÅTT, VIKT OCH MAX. YTTRE MÅTT FÖR UTFÖRANDET FÖRSETT MED TILLBEHÖR.

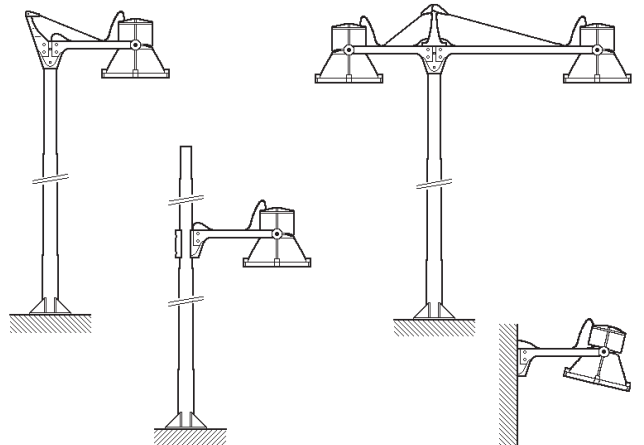
РАЗМЕРЫ, ВЕС И МАКСИМАЛЬНО ЗАНИМАЕМАЯ ПЛОЩАДЬ КОНСТРУКЦИИ, УКОМПЛЕКТОВАННОЙ ВСПОМОГАТЕЛЬНЫМИ УСТРОЙСТВАМИ.

合成物最大尺寸、重量和面积，包括附件。

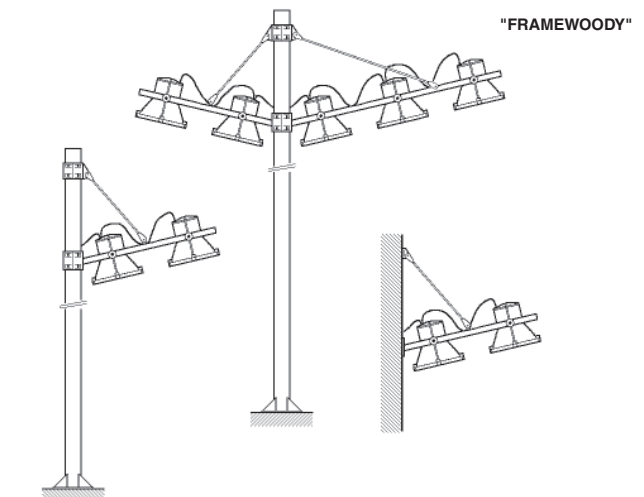
Peso Weight Poids Gewicht Gewicht Peso VÆGT VEKT VIKT BEC 重量 重量 (Kg)	Dimensioni - Dimensions Dimensions - Abmessungen Afmetingen - Dimensiones Mål - Mål - Mått Размеры 尺寸 a x b x h (m) 	Superficie Surface Surface Oberfläche Oppervlak Superficie Overflade Overflate Yta Поверхность 面积  (mq)
7,3	(a) (b) (h) 0,318 x 0,360 x 0,533	0,192

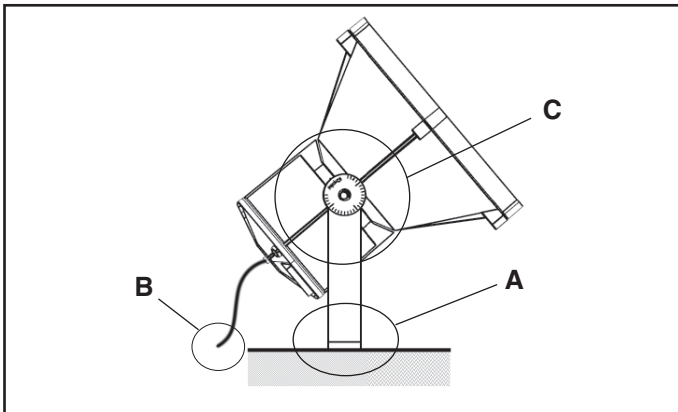
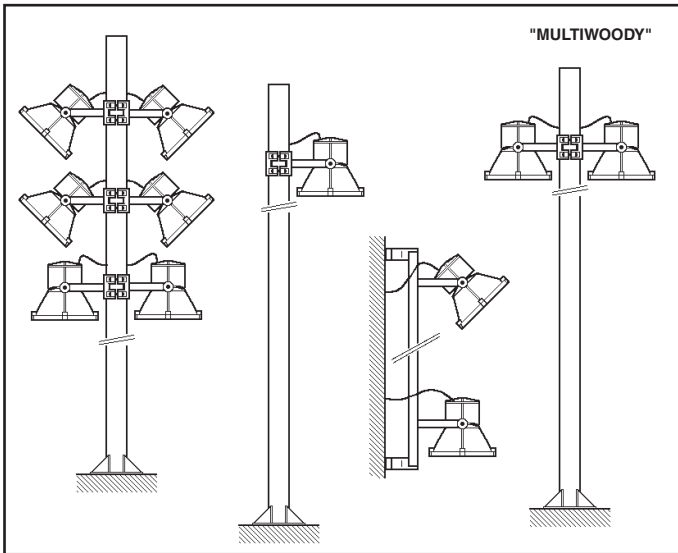


"CITYWOODY"

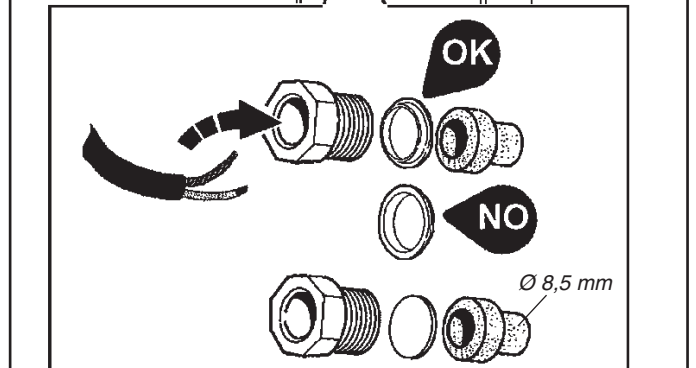
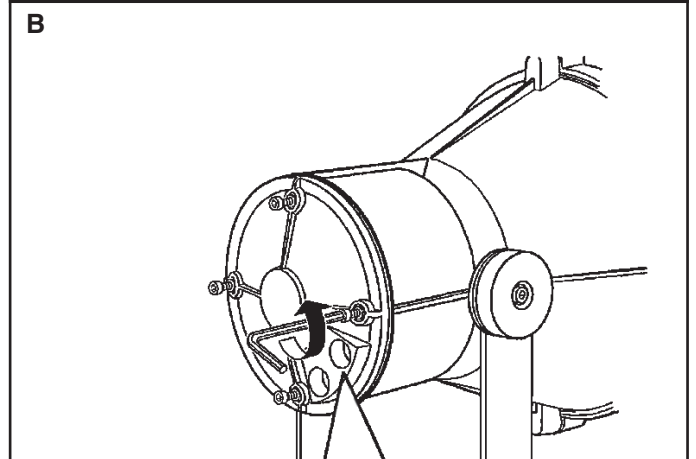
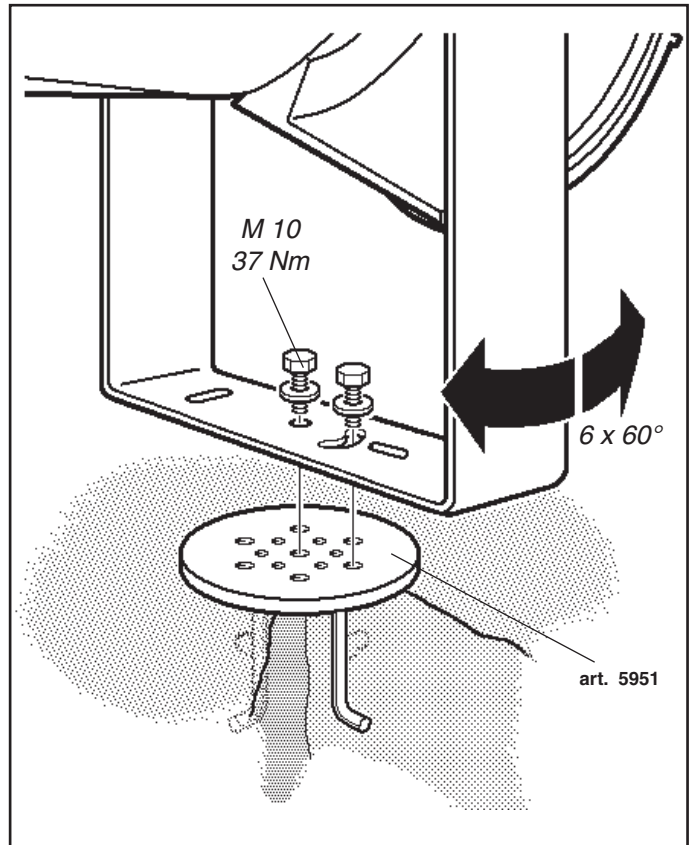
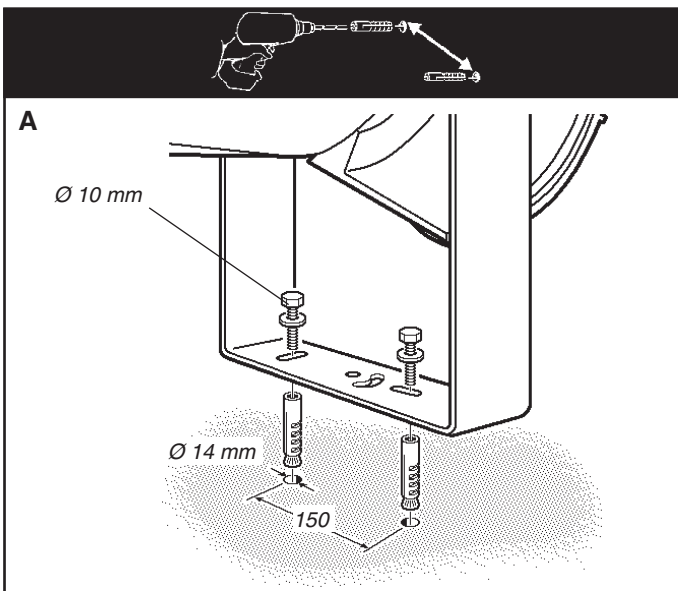


"FRAMEWOODY"





- I Per l'installazione dei proiettori sui sistemi citywoody, framewoody e multiwoody fare riferimento al foglio istruzioni relativo.
- GB For the installation of projectors on the citywoody, framewoody and multiwoody systems, please refer to the relevant instruction sheet.
- F Pour l'installation des projecteurs sur les systèmes citywoody, framewoody et multiwoody, se reporter à la feuille d'instructions correspondante.
- D Zur Installation der Strahler an die Systeme Citywoody, Framewoody und Multiwoody halten Sie sich bitte an die jeweils entsprechende Bedienungsanweisung.
- NL Voor het installeren van de spots op de systemen citywoody, framewoody en multiwoody moet u zich wenden tot het betreffende instructieblaadje.
- E Para informaciones sobre la instalación de los proyectores en los sistemas Citywoody, Framewoody y Multiwoody ver la hoja de instrucciones.
- DK Se den pågældende installationsvejledning for installation af projektører på systemerne citywoody, framewoody og multiwoody.
- N For installasjon av projektorene på citywoody-, framewoody- og multiwoody-systemer, vennligst se tilhørende instruksjonsark.
- S För installationen av strålkastarna på systemen citywoody, framewoody och multiwoody, se respektive instruktionsblad.
- RUS Порядок монтажа прожекторов в системы citywoody, framewoody и multiwoody смотрите в соответствующих инструкциях.
- CN 对于投光灯系列如 citywoody, framewoody, 和 multiwoody 的安装可参照说明。



I Per esigenze di collaudo, il prodotto é stato munito dei cavi indicati in figura.
N.B.: Asportare tali cavi prima di effettuare il cablaggio del prodotto.

GB In order to test the product, it was fitted with the cables indicated in the figure.
N.B.: Remove these cables before wiring the product.

F Pour des nécessités d'essai, le produit est fourni avec les câbles indiqués dans la figure.
N.B.: Enlevez ces câbles avant d'effectuer le câblage du produit.

D Aufgrund von Prüfungserfordernissen wurde das Produkt mit den auf der Abbildung ersichtlichen Kabeln bestückt.
N.B.: Diese Kabel sind vor der Verkabelung des Produkts abzunehmen.

NL Zoals voor de keuring vereist is het product voorzien van de in de afbeelding aangegeven kabels.
N.B.: Verwijder deze voordat u het product gaat bedraden.

E Debido a exigencias de ensayo, el producto ha sido provisto de los cables indicados en la figura.
NOTA: Extraer dichos cables antes de realizar el cableo del producto.

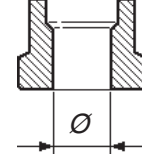
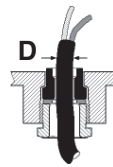
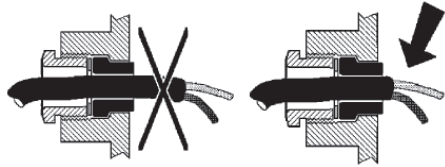
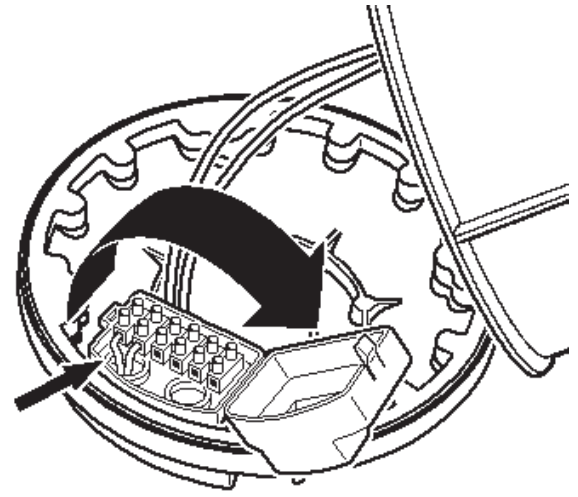
DK Med henblik på afprøvning er produktet forsynet med ledningerne, som vist i figuren.
N.B.: Disse ledninger skal fjernes, inden produktet tilsluttes.

N For å kunne teste produktet, ble dette montert med kablene som indikeres på figuren.
N.B.: Fjern disse kablene før produktet installeres.

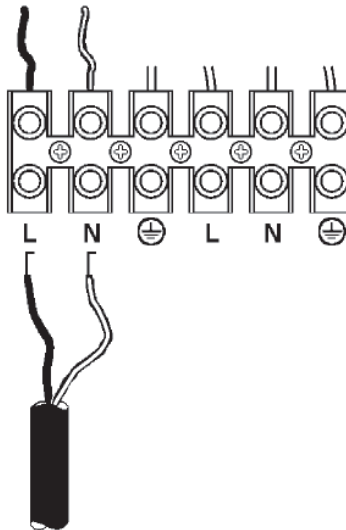
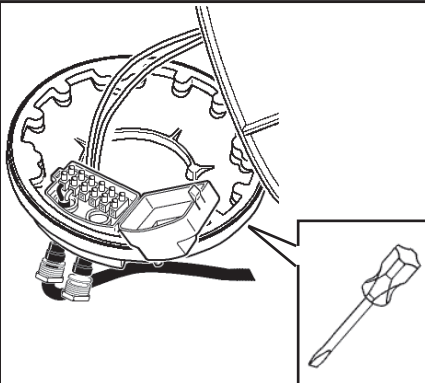
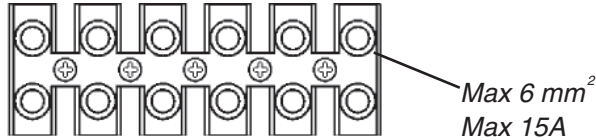
S På grund av provkörnings-skäl har produkten försetts med kablar som indikeras i figuren.
OBS! Ta bort dessa kablar innan ledningsdragningen för produkten görs.

RUS Для тестирования прибор оснащен проводами, показанными на схеме.
Отсоедините эти провода перед монтажом кабелепроводки прибора.

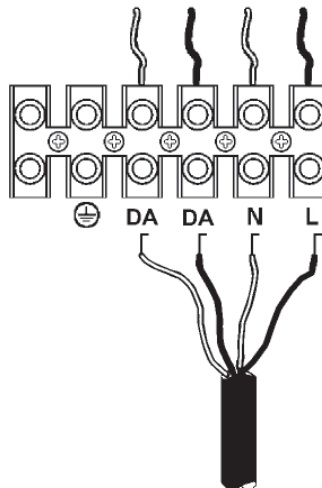
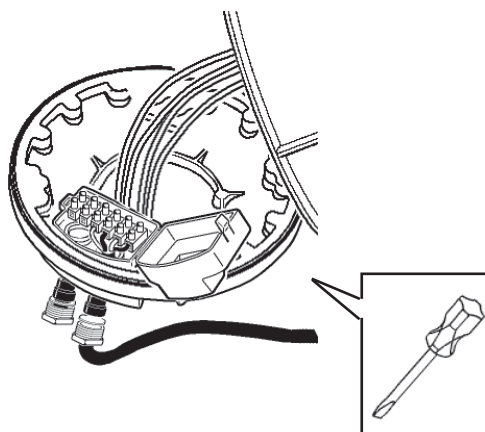
CN 为检测产品，产品配备了图中所示的电缆。
注意：为产品配线前，拆掉这些电缆。



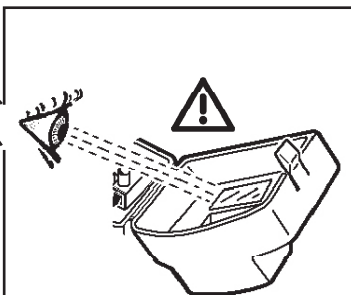
D (mm)	Ø (mm)
7,0 ÷ 10,0	8,5
10,0 ÷ 12,5	11
12,5 ÷ 14,5	13,5
14,5 ÷ 16,0	15,5

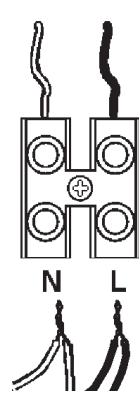
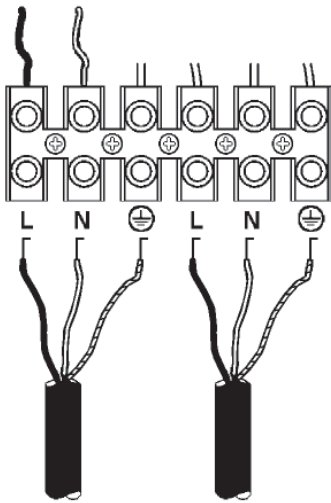
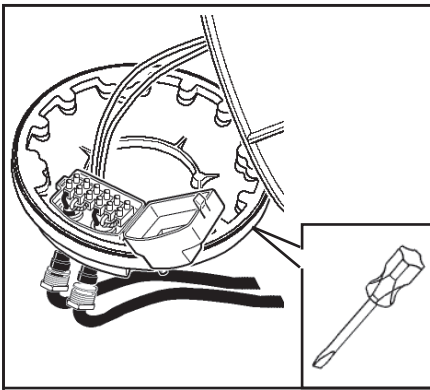


art. E981 - E982
E983 - E984
E985 - E986

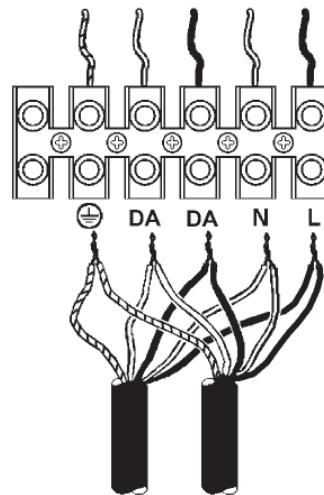
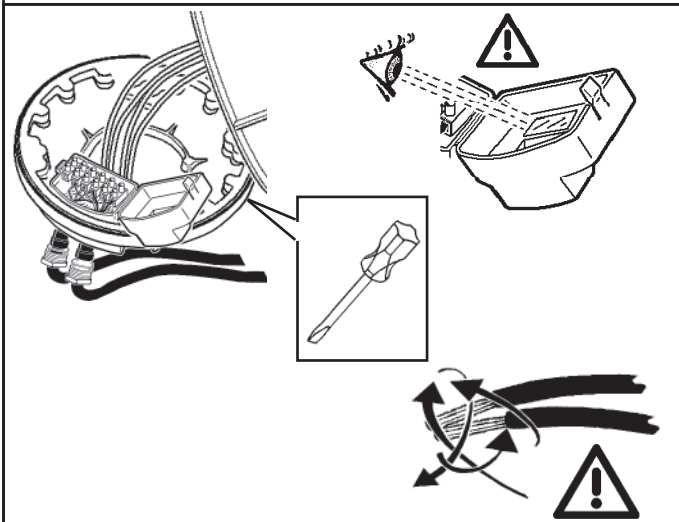


DALI

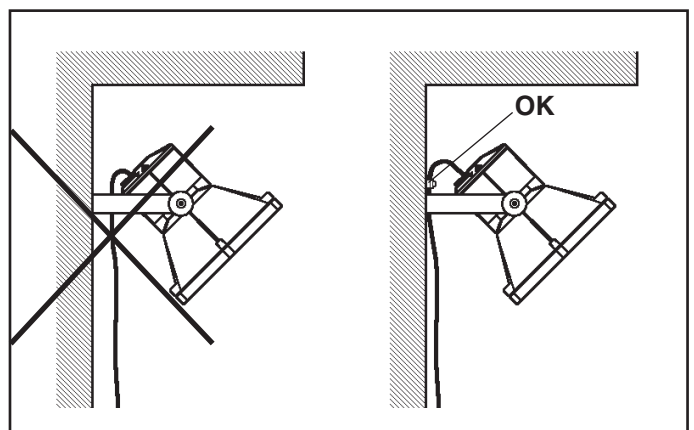
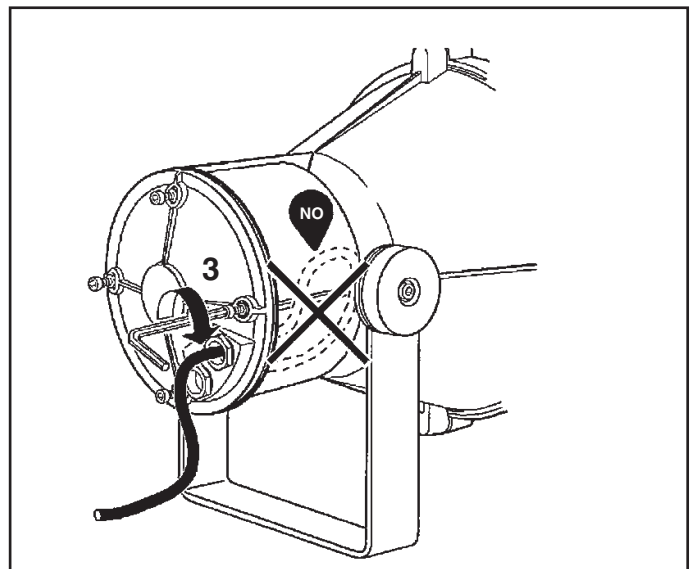
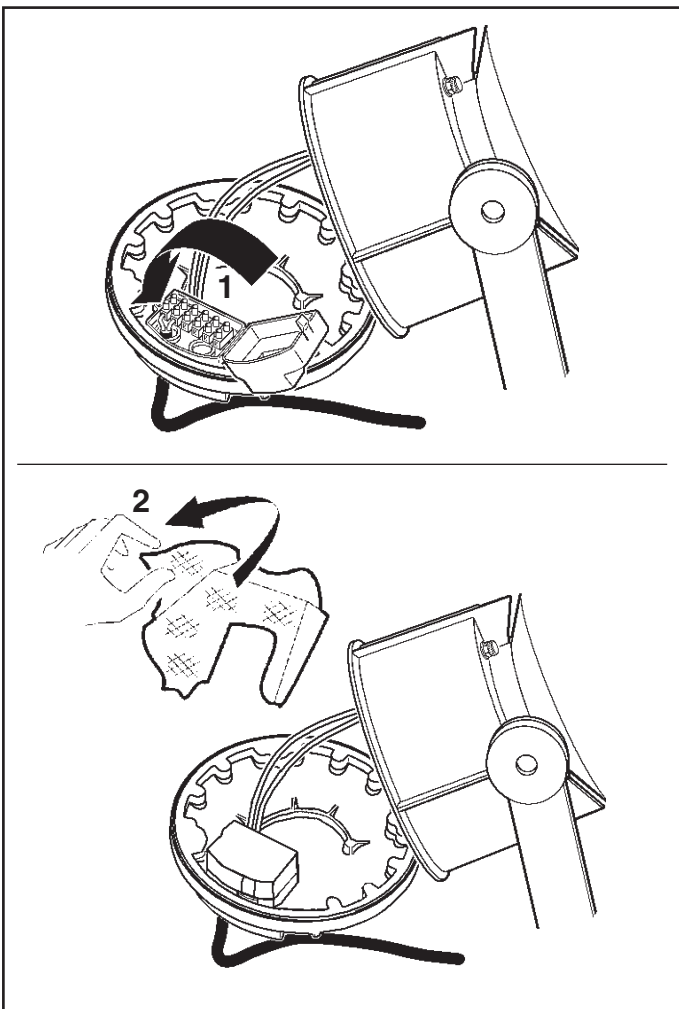




art. E981 - E982
E983 - E984
E985 - E986

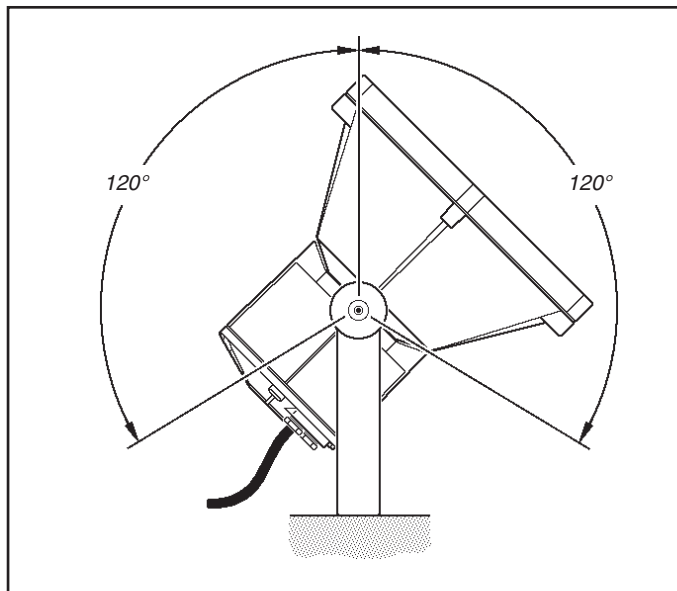
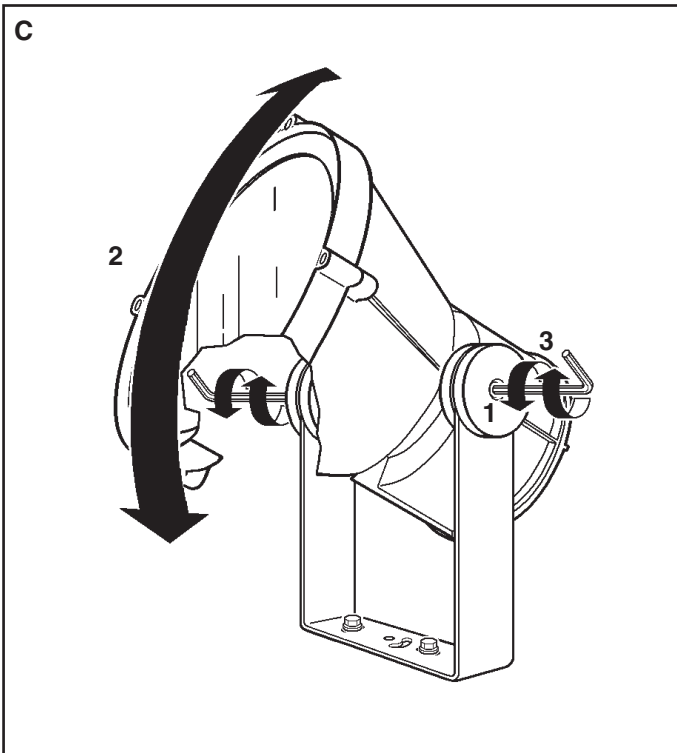


DALI



- I Evitare che il peso del cavo o sue trazioni accidentali gravino sul prodotto.
Non sottoporre a trazioni superiori agli 80 N.
- GB The cable weighing on the product or being accidentally tugged may cause damage to the product. Avoid both.
Do not subject to tugs greater than 80 N.
- F Evitez que le poids du câble ou ses tractions accidentelles grèvent sur le produit.
Ne pas soumettre à des tractions dépassant 80 N.
- D Achten Sie darauf, dass das Gewicht des Kabels oder eventuell auf dieses einwirkende, plötzliche Zugkräfte die Leuchte nicht belasten.
Vermeiden Sie eine Zugkraft von über 80 N.
- NL Vermijd dat het gewicht van de kabels of accidentele tracties het product belasten.
Onderwerp ze niet aan een tractie die hoger is dan 80 N.
- E Evitar cargar el peso del cable o sus tracciones accidentales sobre el producto.
No someter a tracciones superiores a 80 N.
- DK Undgå, at produktet belastes af vægten fra ledningen eller utilsigtede trækpåvirkninger.
Forbindelsen må ikke udsættes for trækpåvirkninger på over 80 N.
- N Kabelvekt på produktet eller ved å bli utilsikket strukket kan forårsake skade på produktet.
Unngå begge.
Ikke utsett for drakrefter som er større enn 80 N.
- S Undvik att kabelns vikt eller dess dragspänning sliter på utrustningen.
Utsätt dem inte för dragkrafter över 80 N.
- RUS Избегайте, чтобы вес кабеля или его случайного натяжение оказывали нагрузку на прибор.
Не подвергать натяжению с усилием более 80 Н.
- CN 电缆压在产品上或偶然拖拉可能会导致产品损坏。应避免。
请勿使其受大于的80N的拖曳力。

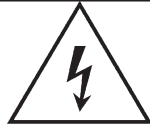
- I I proiettori hanno un dispositivo di protezione termica. In caso di surriscaldamento (guasto) si interrompe automaticamente il funzionamento del prodotto.
N.B.: Prima della riaccensione, verificare la causa del guasto.
- GB The floodlights are equipped with a thermal protection device. In the event that the fixture overheats (malfunctions), the fixture is automatically turned off.
N.B.: Before turning the fixture on again, determine the cause of the problem.
- F Les projecteurs ont un dispositif de protection thermique. En cas de surchauffe (panne), le fonctionnement est automatiquement interrompu.
N.B.: Avant rallumage, vérifiez la cause de la panne.
- D Die Strahler verfügen über eine Thermoschutz-Vorrichtung. Im Falle eines Überhitzens (Fehlfunktion) wird der Betrieb der Leuchte automatisch unterbrochen.
N.B.: Vor einem erneuten Einschalten, ist der Grund der Fehlfunktion festzustellen.
- NL De projectoren hebben een hittebeveiliging. Bij oververhitting (storing) wordt het functioneren automatisch gestopt.
N.B.: Zoek naar de oorzaak van de storing voordat u hem weer aansteekt.
- E Los proyectores tienen un dispositivo de protección térmica.
En caso de sobrecalentamiento (avería) el funcionamiento se detiene automáticamente.
NOTA: Antes de encender otra vez el aparato, examinar la causa de avería.
- DK Projektorerne er udstyret med en varmesikring. Ved overophedning (fejl) afbrydes de automatisk.
N.B.: Inden de tændes igen, skal man finde årsagen til fejlen.
- N Armaturene har en innretning for termisk beskyttelse. I tilfelle overoppheting (feil) avbrytes produktets drift automatisk.
N.B.: Før det tennes igjen må årsaken til feilen finnes.
- S Projektorerne har ett överhettningsskydd. Vid överhettning (fel) avbryts automatiskt produktens funktion.
OBS! Kontrollera felet innan projektorn åter sätts på.
- RUS В случае перегрева (неисправности) прибор автоматически отключается. Проекторы укомплектованы биметаллом.
ПРИМЕЧАНИЕ: Перед его повторным включением проверьте причину неисправности.
- CN 泛光灯配备有热保护装置。如果装置过热（出故障），则会自动关闭。
注意：重新打开装置前，确定故障原因。



- I Sostituire lo schermo di protezione danneggiato, richiedendo le specifiche tecniche al costruttore. Non utilizzare l'apparecchio senza lo schermo.
Attenzione agli oggetti deteriorabili dai raggi U.V. .
- GB Replace the damaged protective screen, requesting the technical specifications from the manufacturer. Do not use the luminaire without the screen.
Be careful of the objects that deteriorate when exposed to UV rays.
- F Remplacez l'écran de protection endommagé en demandant au fabricant les spécifications techniques correspondantes. N'utilisez pas l'appareil sans écran.
Attention aux objets craignant les rayons U.V.
- D Ein beschädigter Schutzschirm muß ersetzt werden. Verlangen Sie vom Hersteller Angaben hinsichtlich der technischen Daten. Die Leuchte darf auf keinen Fall ohne diesen Schirm eingesetzt werden.
Vorsicht bei Artikeln, die durch UV-Strahlen beschädigt werden könnten.
- NL Vervang het protectiescherm als het beschadigd is en verlang van de fabrikant de juiste technische eigenschappen. Gebruik het apparaat niet zonder het scherm.
Wees voorzichtig met voorwerpen die door de ultraviolette stralen bedorven kunnen worden.
- E Sustituir la pantalla de protección dañada solicitando las respectivas especificaciones técnicas al fabricante. No utilizar el aparato sin la pantalla.
Cuidado con los objetos deteriorables por los rayos ultravioletas.
- DK Udskiift en beskadiget beskyttelsesskærm; og spørg fabrikanten til råds vedrørende de tekniske detaljer. Brug ikke armaturet uden skærm.
Vær opmærksom på genstande, der kan nedbrydes af U.V. stråler.
- N Skift ut ødelagte verneskjermer, be om tekniske spesifikasjoner fra produsenten. Ikke bruk lysarmaturen uten skjermen.
Vær forsiktig med gjenstander som forringes ved eksponering for UV-stråler.
- S Byt ut skadade skyddsskärmar. Rådfråga tillverkaren om tekniska specifikationer. Använd inte utrustningen utan skärmen.
Var försiktig med föremål som kan skadas av U.V.-strålar.
- RUS Замените поврежденный защитный экран, запросив у производителя технические спецификации. Не использовать прибор без экрана.
Обращайте внимание на предметы, которые могут быть повреждены под воздействием УФ излучения.
- CN 更换损坏的保护屏，向生产商索要技术规格。请勿使用无保护屏的光源。
请勿使用无保护屏的使用灯具。
注意那些受紫外线照射易损坏的物品。



- I Rispettare la distanza minima dall'oggetto illuminato, misurata lungo l'asse ottico della lampada.
- GB Respect the minimum distance from the illuminated object, measured along the optical axis of the lamp.
- F Respectez la distance minimum de l'objet éclairé, mesurée le long de l'axe optique de la lampe.
- D Halten Sie bitte den längs zur optischen Achse der Leuchte gemessenen Mindestabstand zum beleuchteten Gegenstand ein.
- NL Respecteer de minimum afstand van het verlichte object, gemeten langs de optische as van de lamp.
- E Respetar la distancia mínima respecto del objeto iluminado, medida a lo largo del eje óptico de la lámpara.
- DK Minimumsafstanden til det oplyste objekt skal overholdes, målt langs pærens optiske akse.
- N Overhold minimal avstand fra gjenstanden som skal belyses, målt langs lampens optiske akse.
- S Respektera minimiavståndet från det belysta föremålet. Avståndet har uppmätts längs lampans optiska axel.
- RUS Соблюдайте минимальное расстояние от освещенного объекта, измеренное вдоль оптической оси лампы.
- CN 保持照明物体沿光源的光轴测量的最小距离。



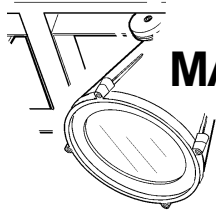
I *Attenzione, rischio di scossa elettrica*
GB *Caution, risk of electric shock*
F *Attention, risque de choc électrique*
D *Achtung, Stromschlaggefahr*
NL *Let op, gevaar voor elektrische schok*
E *Atención: riesgo de descarga eléctrica*
DK *Advarsel: Fare for elektrisk stød*
N *Forsiktig! Fare for elektrisk stød*
S *Observera, risk för elstöt*
RUS **Внимание, риск поражения электрическим током**
CN **小心, 触电危险**

I *Per l'installazione degli accessori fare riferimento al foglio istruzioni relativo.*
GB *For the installation of the accessories, please refer to the relevant instruction sheet.*
F *Pour l'installation des accessoires, se reporter à la feuille d'instructions correspondante.*
D *Zum Anbringen des Zubehörs halten Sie sich bitte an die jeweils entsprechende Bedienungsanweisung.*
NL *Voor het installeren van de accessoires moet u zich wenden tot het bijbehorende instructiebladje.*
E *Para informaciones sobre la instalación de los accesorios ver la hoja de instrucciones.*
DK *Se den pågældende installationsvejledning for installation af tilbehør.*
N *For installasjon av tilbehøret, vennligst se tilhørende instruksjonsark.*
S *För installationen av tillbehören, se respektive instruktionsblad.*
RUS **Порядок монтажа аксессуаров смотрите в соответствующих инструкциях.**
CN **安装附件时, 请参阅相关说明表。**

I *Non modificare le impostazioni di fabbrica del driver.*
GB *Do not change the factory settings for the driver.*
F *Ne pas modifier les paramètres d'usine du driver*
D *Die Werkseinstellungen des Driver nicht verändern.*
NL *Wijzig nooit de fabriekswaarden van de driver.*
E *No modificar los ajustes de fábrica del driver.*
DK *Skift ikke driverens fabriksindstillinger.*
N *Driverens fabrikkinnstillinger må ikke endres.*
S *Ändra inte driverens fabriksinställningar.*
RUS **Не изменять заводские настройки драйвера.**
CN **不要更改驱动器的出厂设置。**

SOSTITUZIONE DEL LED
REPLACING THE LED
REPLACEMENT DE LA LED
AUSTAUSCHEN DER LED
VERVANGEN VAN DE LED
REEMPLAZO DEL LED
UDSKIFTNING AF LYSDIODE
BYTE AV LYSDIOD
UTSKIFTING AV DEN LYSEMITTERENDE DIODEN
Замена светодиода
发光二极管替换

I *N.B.: Per la sostituzione del LED contattare l'azienda iGuzzini.*
GB *N.B.: For information on LED replacement please contact iGuzzini.*
F *N.B.: Pour procéder au remplacement de la LED, adressez-vous à la société iGuzzini.*
D *N.B.: Bezüglich des Austausches der LED kontaktieren Sie bitte die Firma iGuzzini.*
NL *N.B.: Voor het vervangen van de LED neemt u contact op met het bedrijf iGuzzini.*
E *NOTA: Para sustituir el LED llame a la empresa iGuzzini.*
DK *N.B.: For udskiftning af lysdioden, skal man kontakte iGuzzini.*
N *N.B.: For informasjon om skifte av LED, vennligst ta kontakt med iGuzzini.*
S *OBS! För byte av lysdioden, kontakta företaget iGuzzini.*
RUS **ПРИМЕЧАНИЕ: Для замены СИДов обращайтесь в компанию iGuzzini.**
CN **注意: 如需LED更换的信息, 请联系iGuzzini.**



MAXIWOODY

WARNING:

THE SAFETY OF THIS FIXTURE IS GUARANTEED ONLY IF YOU COMPLY WITH THESE INSTRUCTIONS; REMEMBER TO CONSERVE IN A SAFE PLACE.

ATTENTION:

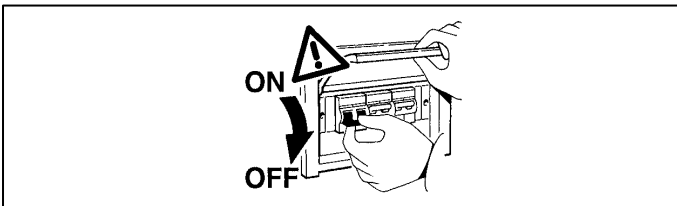
LA SECURITE DE L'APPAREIL N'EST GARANTIE QU'EN CAS D'UTILISATION CORRECTE DES INSTRUCTIONS SUIVANTES; IL FAUT PAR CONSEQUENT LES CONSERVER.

ATENCION:

LA SEGURIDAD DEL APARATO SE GARANTIZA SOLO CUMPLIENDO CUIDADOSAMENTE LAS SIGUIENTES INSTRUCCIONES; POR ELLO, ES NECESARIO CONSERVARLAS.

ATTENZIONE:

LA SICUREZZA DELL'APPARECCHIO E' GARANTITA SOLO CON L'USO APPROPRIATO DELLE SEGUENTI ISTRUZIONI; PERTANTO E' NECESSARIO CONSERVARLE.



GB Install in accordance with National electric code, local and federal code specifications.

F Veuillez installer ce produit en conformité avec le code électrique national et les spécifications du code local et fédéral.

E Instalar el producto respetando las normas eléctricas nacionales y las especificaciones de las normas locales y federales.

I Installare il prodotto rispettando il codice elettrico nazionale, le specifiche del codice locale e federale.

GB When installing the poles at different heights to those shown in the catalogue, remember to refer to table when calculating the wind force.

N.B.: WHEN INSTALLING THE "MAXY WOODY" SYSTEM, MAKE SURE ALL CURRENT NATIONAL REGULATIONS RELATING TO INSTALLATION ARE OBSERVED.

F Pour des hauteurs d'installation autres que celles prévues dans le catalogue, consultez le tableau lors du calcul de la poussée du vent.

N.B.: LORS DE L'INSTALLATION DU SYSTÈME "MAXY WOODY" VEUILLEZ RESPECTER RIGOREUSEMENT LES NORMES EN VIGUEUR EN LA MATIÈRE DANS LE PAYS.

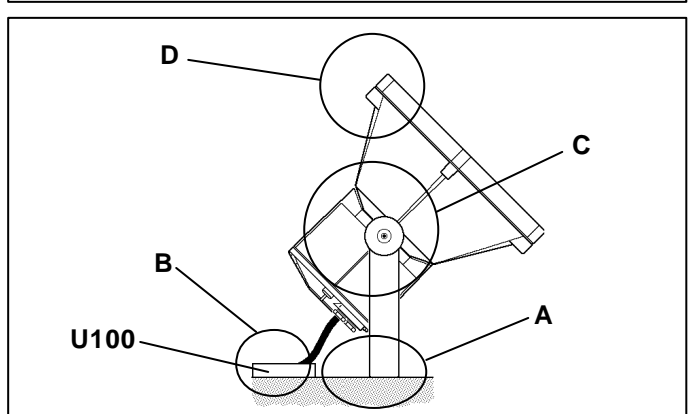
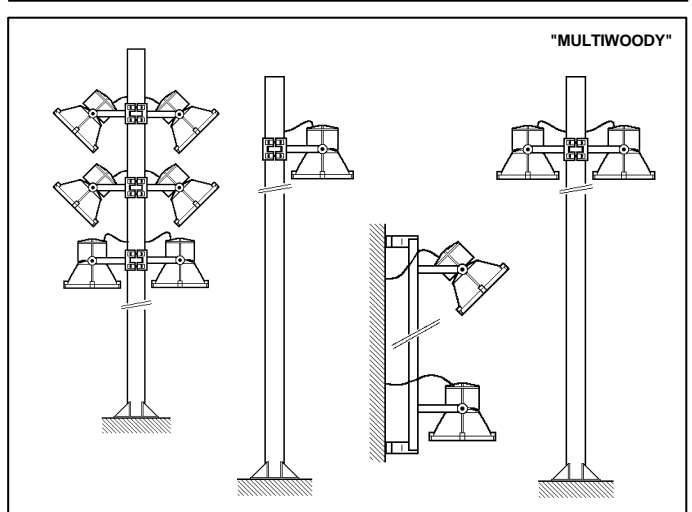
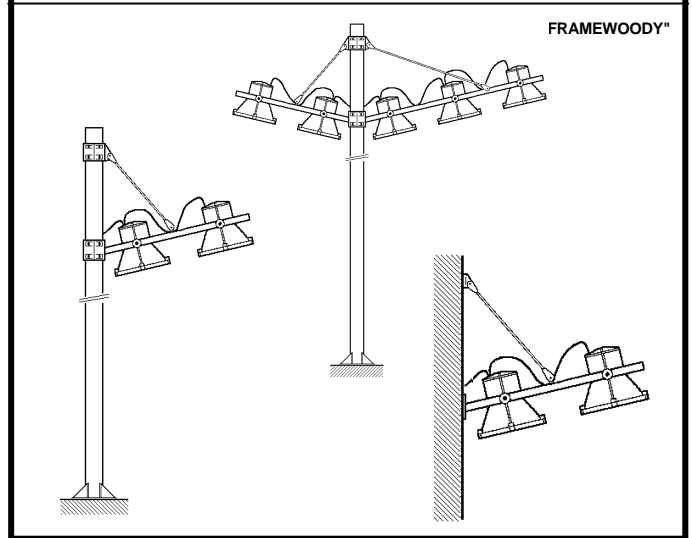
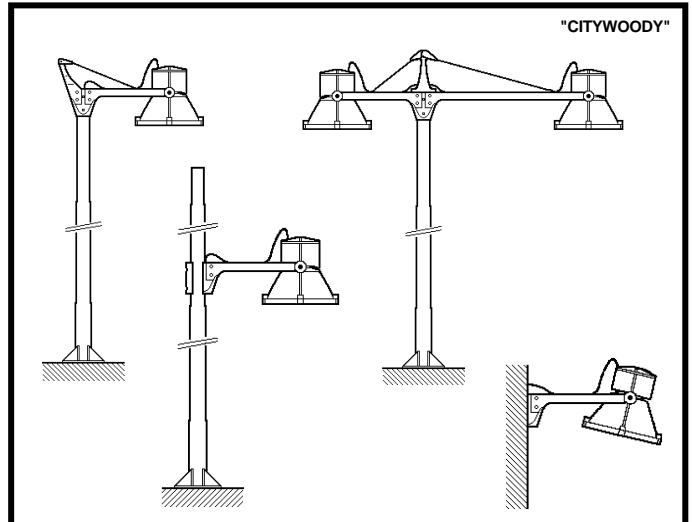
E Cuando las alturas de instalación son diferentes de las que se han previsto en catálogo, en el cálculo de la fuerza/empuje del viento buscar referencia en tabla.

NOTA: DURANTE LA INSTALACIÓN DEL SISTEMA "MAXY WOODY" RESPETAR ESCRUPULOSAMENTE LAS NORMAS NACIONALES DE INSTALACIÓN EN VIGOR.

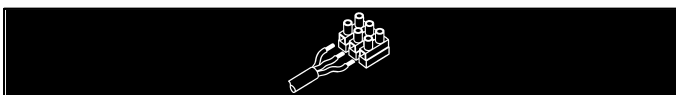
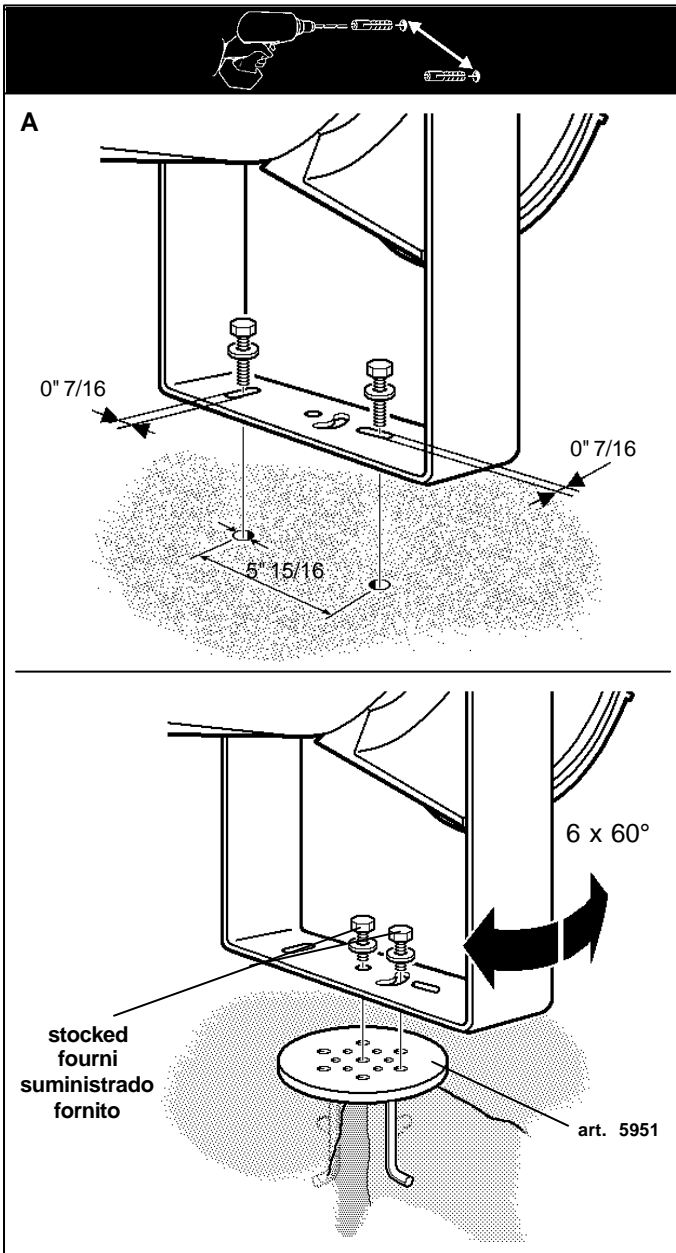
I Per altezze di installazione diverse da quelle previste a catalogo, nel calcolo della spinta del vento fare riferimento alla tabella.

N.B.: DURANTE L'INSTALLAZIONE DEL SISTEMA "MAXY WOODY" RISPETTARE SCRUPolosAMENTE LE NORME IMPIANTISTICHE NAZIONALI VIGENTI (CEI 64-7 E CEI 34-33).

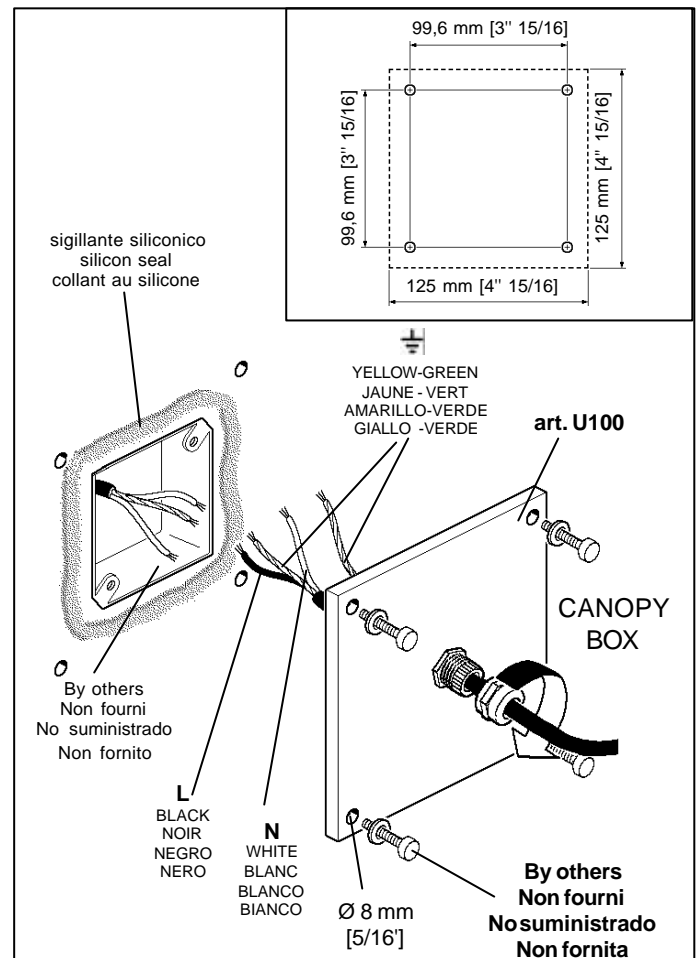
MAXIMUM SIZE, WEIGHT AND AREA OF THE COMPOSITION COMPLETE WITH ACCESSORY.			
DIMENSIONS, POIDS ET SURFACE MAXIMUM D'ENCOMBREMENT DE LA COMPOSITION AVEC ACCESSOIRE.			
DIMENSIONES, PESO Y SUPERFICIE MAXIMA DE OCUPACION, DEL CONJUNTO EQUIPADO CON ACCESORIO.			
DIMENSIONI, PESO E SUPERFICIE DI MASSIMO INGOMBRO, DELLA COMPOSIZIONE COMPLETA DI ACCESSORIO.			
ART.	WEIGHT POIDS PESO PESO (Kg)	Dimensions Dimensions Dimensiones Dimensioni a x b x h (m)	Surface Surface Superficie Superficie b x h (mq)
BB28 BB29 BB30 BB31	7,3	[20" [12" [14" 15/16] x 1/2] x 3/16] 0,533 x 0,318 x 0,360	0,192



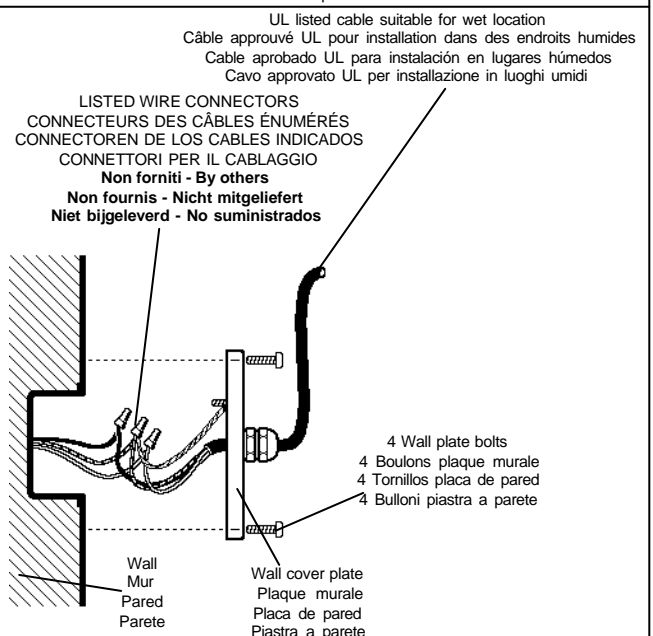
- GB** For the installation of projectors on the citywoody, framewoody and multiwoody systems, please refer to the relevant instruction sheet.
- F** Pour l'installation des projecteurs sur les systèmes citywoody, framewoody et multiwoody, se reporter à la feuille d'instructions correspondante.
- E** Para informaciones sobre la instalación de los proyectores en los sistemas Citywoody, Framewoody y Multiwoody ver la hoja de instrucciones.
- I** Per l'installazione dei proiettori sui sistemi citywoody, framewoody e multiwoody fare riferimento al foglio istruzioni relativo.



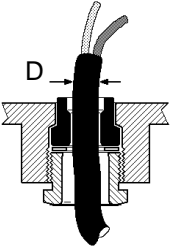
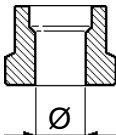
- GB** Make electrical connection: Connect grounding wire (green or bare copper) from the supply circuit to the bare copper wire from the fixture. Connect the white wire(s) from the fixture to the white wire of the supply circuit. Connect the black wire(s) from the fixture to the black wire of the supply circuit. Use U.L. listed wire connectors (by others). Secure wire connectors with U.L. listed electrical tape (by others).
- F** Réalisez la connexion électrique : reliez le fil de terre (vert ou cuivre nu) du circuit d'alimentation au fil en cuivre nu du luminaire. Reliez le fil (ou les fils) blanc du luminaire au fil blanc du circuit d'alimentation. Reliez le fil (ou les fils) noir du luminaire au fil noir du circuit d'alimentation. Utilisez exclusivement des connecteurs de câbles homologués U.L. (non fournis avec le luminaire). Fixez les connecteurs de câbles à l'aide d'adhésif isolant homologué U.L. (non fourni avec le luminaire).
- E** Realizar la conexión eléctrica: conectar el conductor de tierra (verde o cobre nudo) del circuito de alimentación con el conductor de cobre nudo del aparato. Conectar el conductor (o los conductores) blanco del aparato al conductor blanco del circuito de alimentación. Conectar el conductor (o los conductores) negro del aparato al conductor negro del circuito de alimentación. Utilizar solamente conectores para cables aprobados U.L. (no suministrados). Fijar los conectores para cables con cinta adhesiva aislante aprobada U.L. (no suministrada).
- I** Eseguire il collegamento elettrico: collegare il conduttore di terra (verde o rame nudo) del circuito di alimentazione al conduttore in rame nudo dell'apparecchio. Collegare il conduttore (o i conduttori) bianco dell'apparecchio al conduttore bianco del circuito di alimentazione. Collegare il conduttore (o i conduttori) nero dell'apparecchio al conduttore nero del circuito di alimentazione. Utilizzare unicamente connettori per cavi omologati U.L. (non forniti in dotazione). Fissare i connettori per cavi con nastro isolante omologato U.L. (non fornito in dotazione).

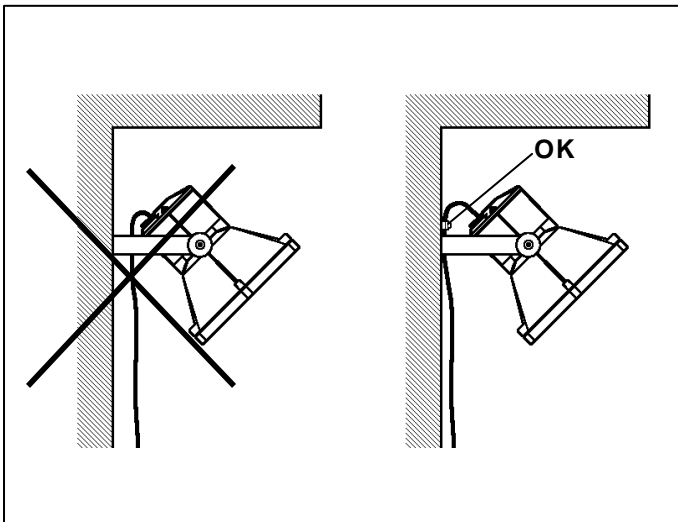
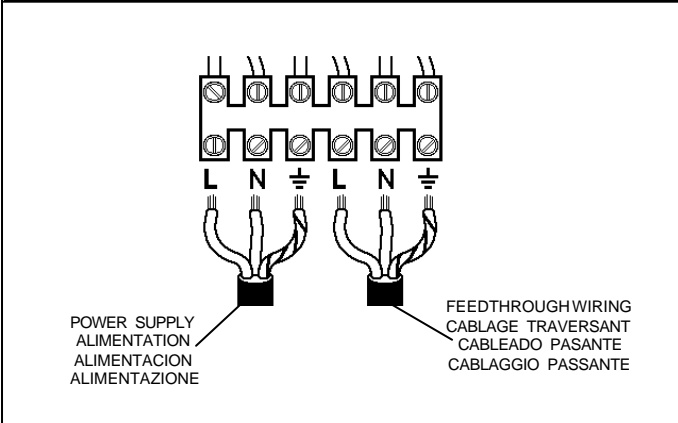
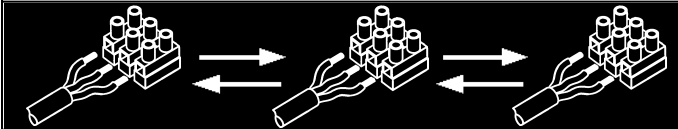
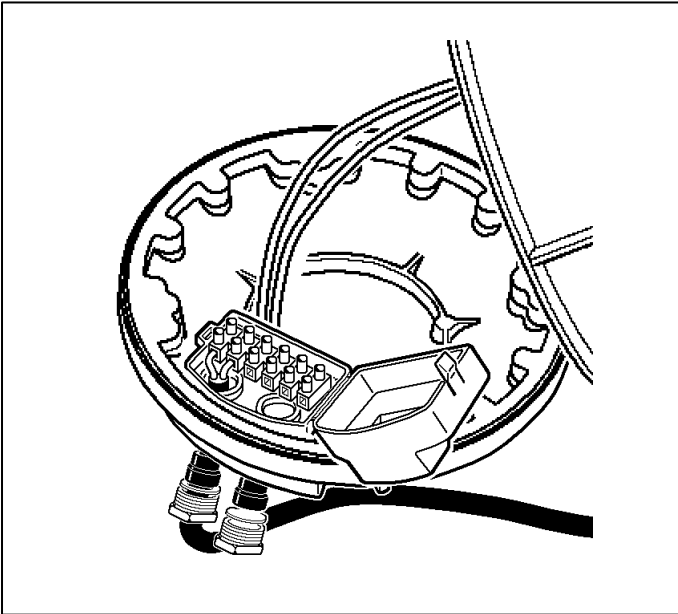


- GB** IMPORTANT: In order to comply with established electrical code, the installer must seal the area around the fixture canopy and the wall, with type of caulking compound such as GE 100% or Dow Corning 100% silicone to provide a watertight seal in accordance with the differing surface textures of the wall.
- F** IMPORTANT: Pour assurer la conformité aux normes électriques en vigueur, l'installateur doit isoler la zone autour du couvercle de protection de l'appareil et le mur à l'aide d'une colle pour sceller type silicone 100% GE ou Dow Corning pour assurer l'étanchéité suivant les différentes textures de la surface des murs.
- E** IMPORTANTE: Para garantizar el cumplimiento de las normas vigentes sobre las instalaciones eléctricas el instalador tiene que aislar el área alrededor de la tapa de protección del aparato y la pared con un producto de aislamiento tipo silicona 100% GE o Dow Corning para garantizar la estanqueidad según el tipo de superficie de la pared.
- I** IMPORTANTE: Per garantire la conformità alla normativa vigente in materia di impianti elettrici, l'installatore ha l'obbligo di isolare l'area circostante il coperchio di protezione dell'apparecchio e la parete con un materiale sigillante tipo silicone 100% GE o Dow Corning per garantire la tenuta stagna a seconda della diversa natura della superficie della parete.



- GB** N.B.: Use UL-approved connectors which are suited to the number of wires to be connected.
- F** N.B.: Utiliser des connecteurs approuvés UL adéquats au nombre de câbles à raccorder.
- E** N.B.: Utilizar conectores homologados por UL idóneos para el número de cables a conectar.
- I** N.B.: Utilizzare connettori approvati UL idonei al numero dei cavi da collegare.

		D (mm)	Ø (mm)
		7,0 ÷ 10,0 (0"5/16 ÷ 0"3/8)	8,5 0"5/16
10,0 ÷ 12,5 (0"5/16 ÷ 0"1/2)	11 0"7/16		
12,5 ÷ 14,5 (0"1/2 ÷ 0"9/16)	13,5 0"1/2		
14,5 ÷ 16,0 (0"9/16 ÷ 0"5/8)	15,5 0"5/8		

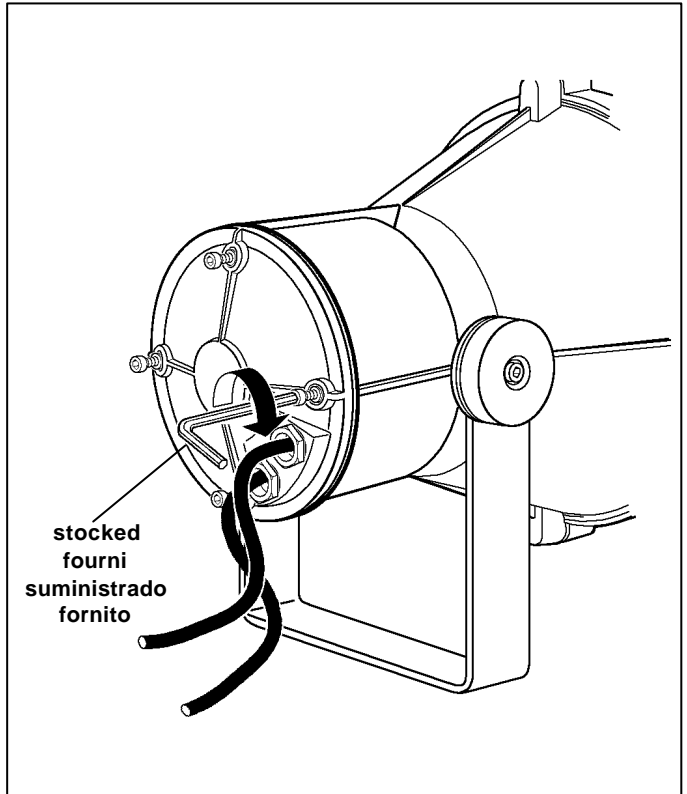


GB The cable weighing on the product or being accidentally tugged may cause damage to the product. Avoid both.
(*): Do not subject to tugs greater than 80 N.

F Évitez que le poids du câble ou ses tractions accidentelles grèvent sur le produit.
(*): Ne pas soumettre à des tractions dépassant 80 N.

E Evitar cargar el peso del cable o sus tracciones accidentales sobre el producto.
(*): No someter a tracciones superiores a 80 N.

I Evitare che il peso del cavo o sue trazioni accidentali gravino sul prodotto.
*: Non sottoporre a trazioni superiori agli 80 N.

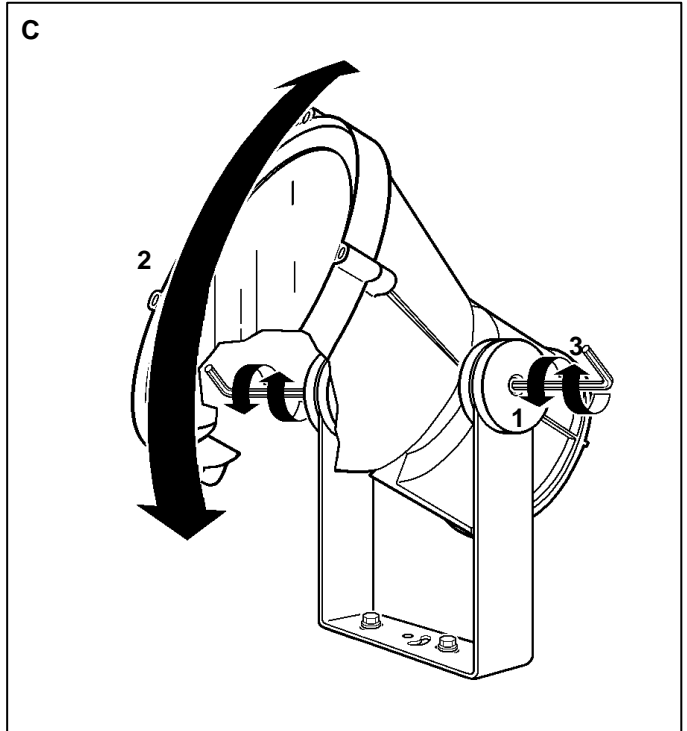


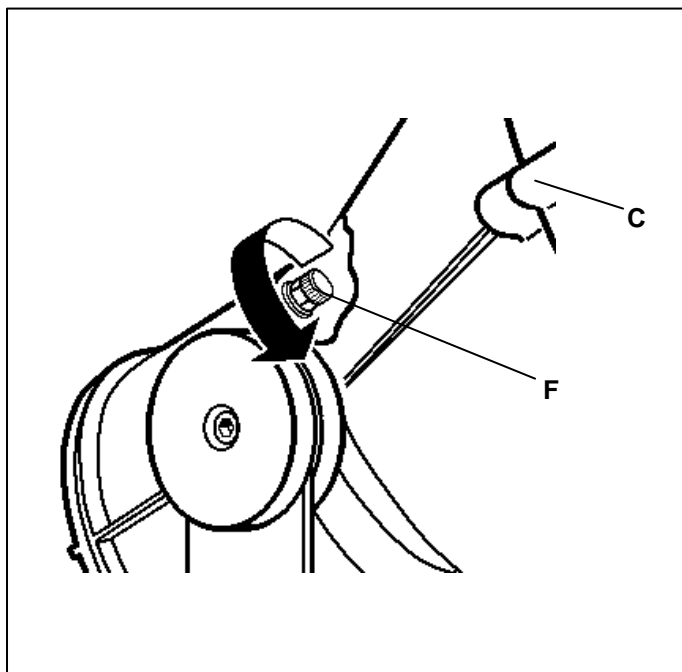
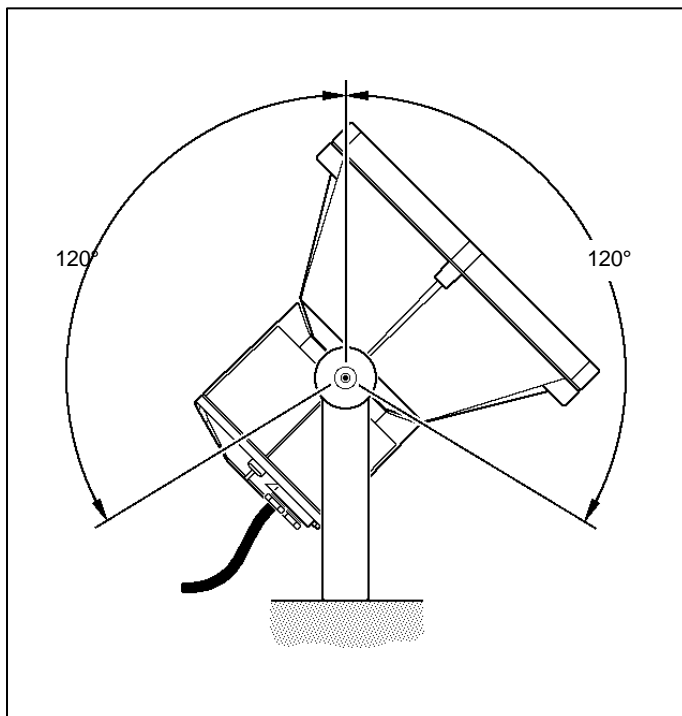
GB The floodlights are equipped with a thermal protection device. In the event that the fixture overheats (malfunctions), the fixture is automatically turned off.
N.B.: Before turning the fixture on again, determine the cause of the problem.

F Les projecteurs ont un dispositif de protection thermique. En cas de surchauffe (panne), le fonctionnement est automatiquement interrompu.
N.B.: Avant rallumage, vérifiez la cause de la panne.

E Los proyectores tienen un dispositivo de protección térmica.
En caso de sobrecalentamiento (avaria) el funcionamiento se detiene automáticamente.
NOTA: Antes de encender otra vez el aparato, examinar la causa de avería.

I I proiettori hanno un dispositivo di protezione termica. In caso di surriscaldamento (guasto) si interrompe automaticamente il funzionamento del prodotto.
N.B.: Prima della riaccensione, verificare la causa del guasto.



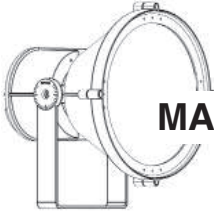


- GB** For the installation of the accessories, please refer to the relevant instruction sheet.
F Pour l'installation des accessoires, se reporter à la feuille d'instructions correspondante.
E Para informaciones sobre la instalación de los accesorios ver la hoja de instrucciones.
I Per l'installazione degli accessori fare riferimento al foglio istruzioni relativo.



- GB** Replace the damaged protective screen, requesting the technical specifications from the manufacturer. Do not use the luminaire without the screen.
Be careful of the objects that deteriorate when exposed to UV rays.
F Remplacez l'écran de protection endommagé en demandant au fabricant les spécifications techniques correspondantes. N'utilisez pas l'appareil sans écran.
Attention aux objets craignant les rayons U.V.
E Sustituir la pantalla de protección dañada solicitando las respectivas especificaciones técnicas al fabricante. No utilizar el aparato sin la pantalla.
Cuidado con los objetos deteriorables por los rayos ultravioletas.
I Sostituire lo schermo di protezione danneggiato, richiedendo le specifiche tecniche al costruttore. Non utilizzare l'apparecchio senza lo schermo.
Attenzione agli oggetti deteriorabili dai raggi U.V. .

- GB N.B.:** For information on LED replacement please contact iGuzzini.
F N.B.: Pour procéder au remplacement de la LED, adressez-vous à la société iGuzzini.
E ÑOTA: Para sustituir el LED llame a la empresa iGuzzini.
I N.B.: Per la sostituzione del LED contattare l'azienda iGuzzini.



MAXIWOODY PICCOLO LED/LED C.O.B.

تحذير:

لا يمكن ضمان سلامة هذا الجهاز إلا إذا التزمت بهذه التعليمات. يجب حفظها في مكان آمن.

ATTENZIONE:

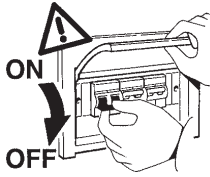
LA SICUREZZA DELL'APPARECCHIO E' GARANTITA SOLO CON L'USO APPROPRIATO DELLE SEGUENTI ISTRUZIONI; PERTANTO E' NECESSARIO CONSERVARLE.

WARNING:

THE SAFETY OF THIS FIXTURE IS GUARANTEED ONLY IF YOU COMPLY WITH THESE INSTRUCTIONS; REMEMBER TO CONSERVE IN A SAFE PLACE.

ATENCION:

LA SEGURIDAD DEL APARATO SE GARANTIZA SOLO CUMPLIENDO CUIDADOSAMENTE LAS SIGUIENTES INSTRUCCIONES; POR ELLO, ES NECESARIO CONSERVARLAS.



ملاحظة: ملاحظة: أثناء تركيب نظام . يجب التقيد بحرص بالنظم السائدة المتعلقة بالشبكة الكهربائية.

N.B.: DURANTE L'INSTALLAZIONE DEL SISTEMA RISPETTARE SCRUPolosAMENTE LE NORME IMPIANTISTICHE VIGENTI.

N.B.: WHEN INSTALLING THE SYSTEM STRICTLY COMPLY WITH ALL REGULATIONS ON INSTALLATION IN FORCE.

N.B.: DURANTE LA INSTALACIÓN DEL SISTEMA RESPETAR ESCRUPolosAMENTE LAS NORMAS DE INSTALACIÓN VIGENTES.

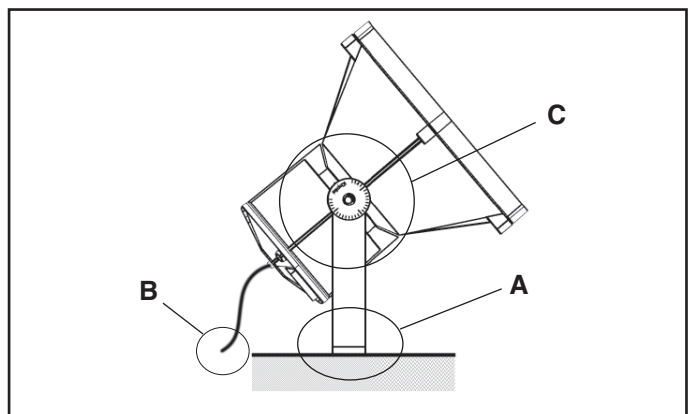
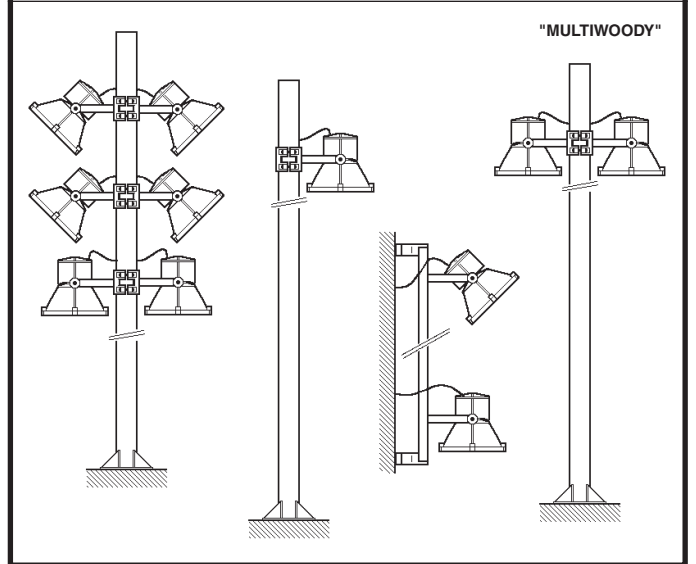
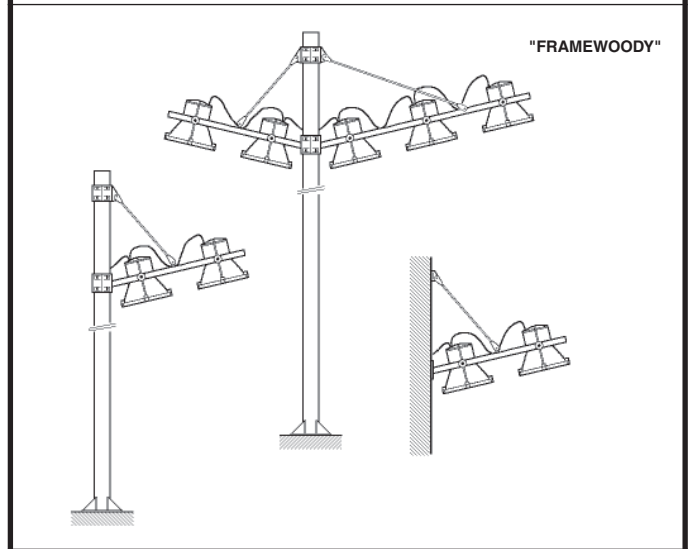
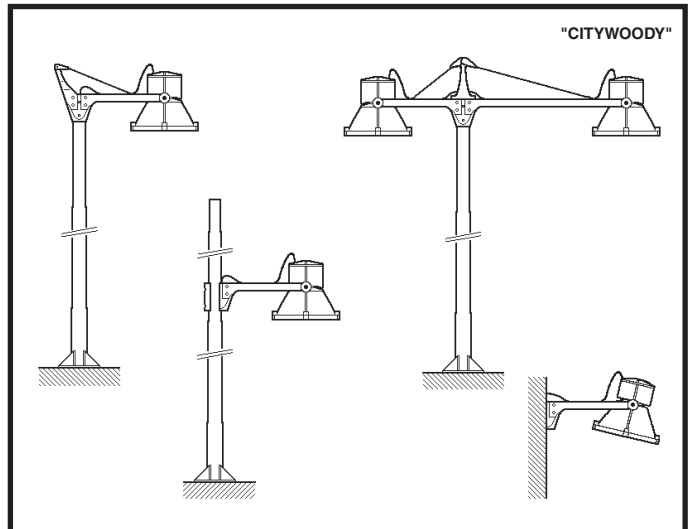
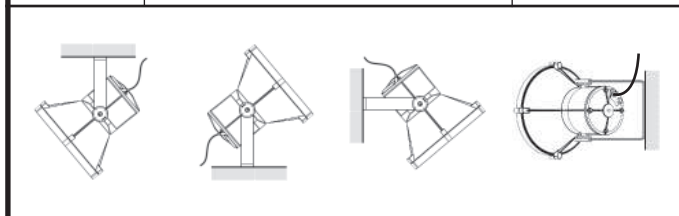
أقصى حجم ووزن ووسطح للتركيب بالملحقات

DIMENSIONI, PESO E SUPERFICIE DI MASSIMO INGOMBRO, DELLA COMPOSIZIONE COMPLETA DI ACCESSORIO.

MAXIMUM SIZE, WEIGHT AND AREA OF THE COMPOSITION COMPLETE WITH ACCESSORY.

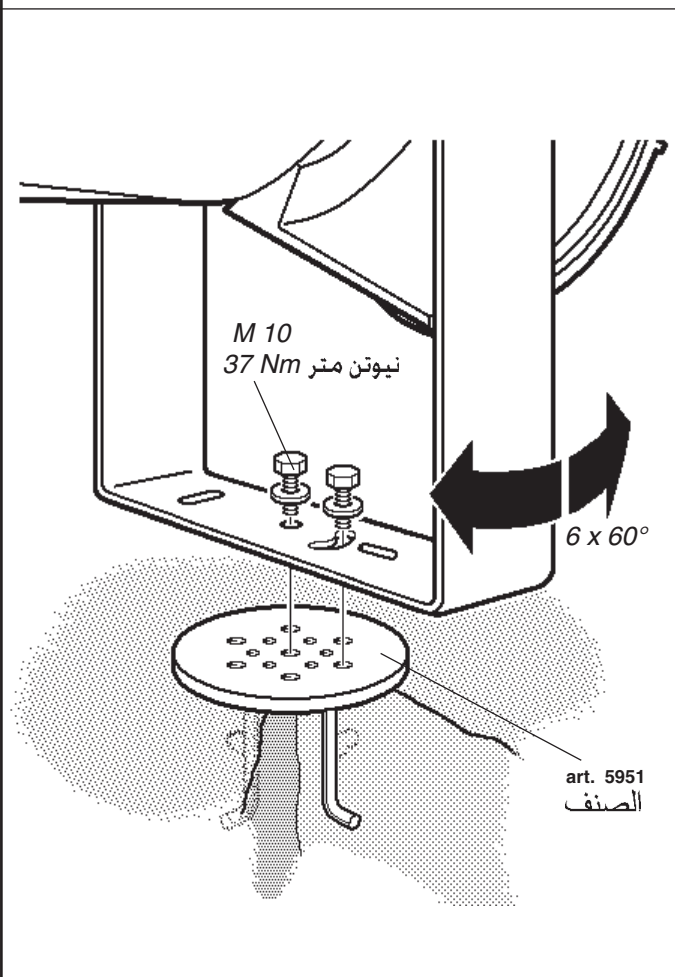
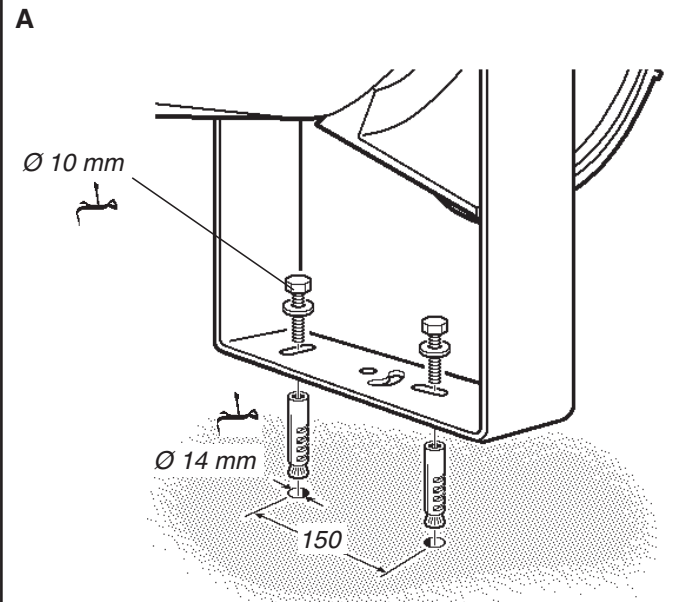
DIMENSIONES, PESO Y SUPERFICIE MAXIMA DE OCUPACION, DEL CONJUNTO EQUIPADO CON ACCESORIO.

الوزن Peso Weight Peso (Kg) كغم	الأبعاد Dimensioni Dimensions Dimensiones a x b x h (m) م			السطح Superficie Surface Superficie م ² (mq)
	(a)	(b)	(h)	
7,3	0,318	0,360	0,533	0,192

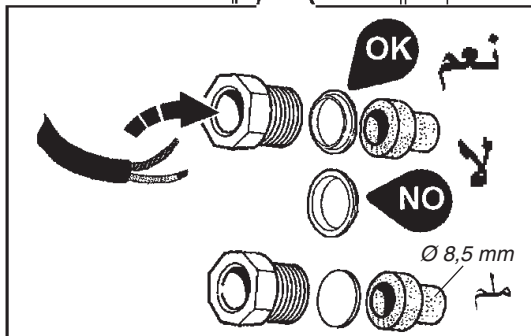
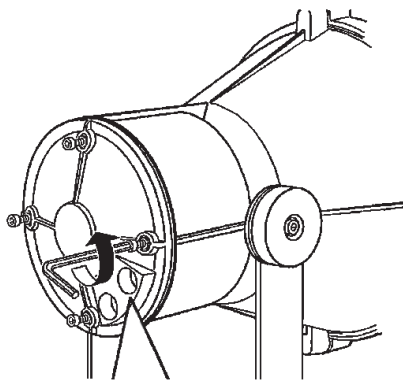


ع
لتركيب كشافات الضوء على أنظمة "Multiwoody, Framewoody, Citywoody"
يجب مراجعة ورقة التعليمات الخاصة بها.

I Per l'installazione dei proiettori sui sistemi citywoody, framewoody e multiwoody fare riferimento al foglio istruzioni relativo.
GB For the installation of projectors on the citywoody, framewoody and multiwoody systems, please refer to the relevant instruction sheet.
E Para informaciones sobre la instalación de los proyectores en los sistemas Citywoody, Framewoody y Multiwoody ver la hoja de instrucciones.

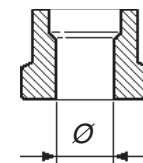
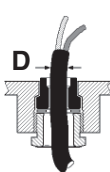
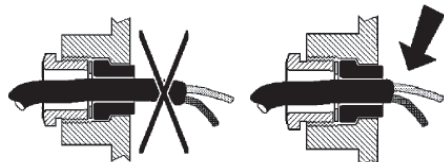
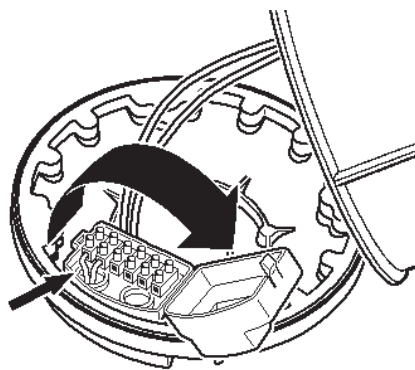


B

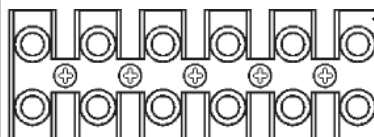


بهدف اختيار المنتج، تم ملائمة للكبلات المبينة في الرسم، ع
ملاحظة: أزل هذه الكبلات قبل توصيل المنتج.

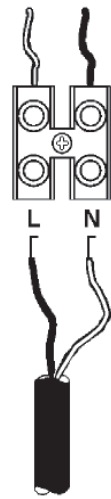
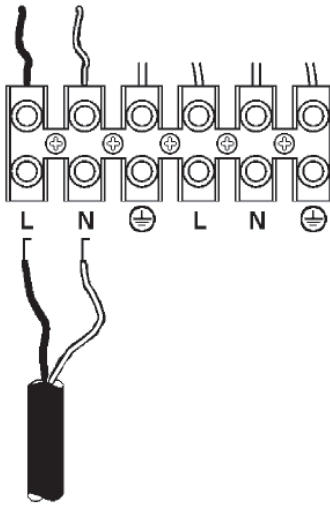
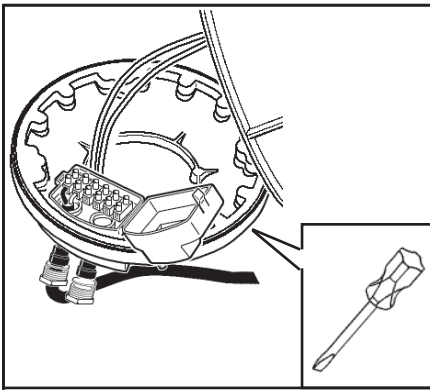
I Per esigenze di collaudo, il prodotto è stato munito dei cavi indicati in figura.
N.B.: Asportare tali cavi prima di effettuare il cablaggio del prodotto.
GB In order to test the product, it was fitted with the cables indicated in the figure.
N.B.: Remove these cables before wiring the product.
E Debido a exigencias de ensayo, el producto ha sido provisto de los cables indicados en la figura.
NOTA: Extraer dichos cables antes de realizar el cableo del producto.



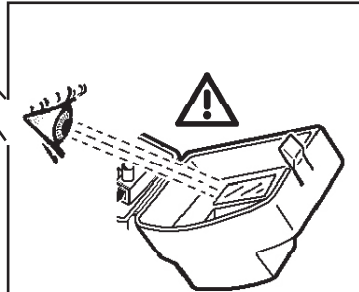
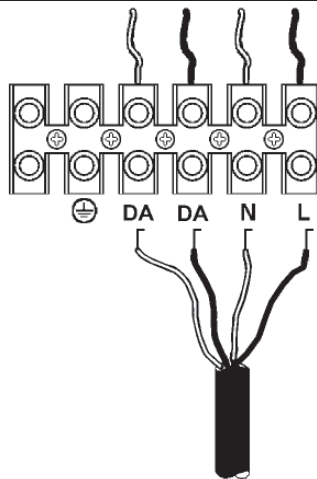
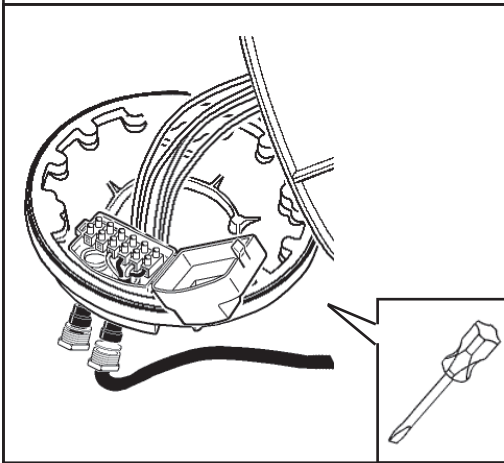
D (mm) ملم	Ø (mm) ملم
7,0 ÷ 10,0	8,5
10,0 ÷ 12,5	11
12,5 ÷ 14,5	13,5
14,5 ÷ 16,0	15,5



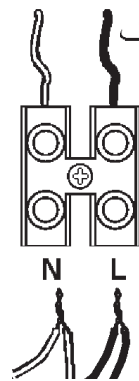
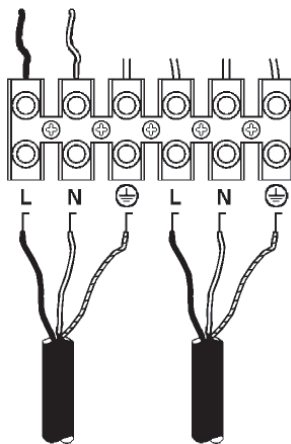
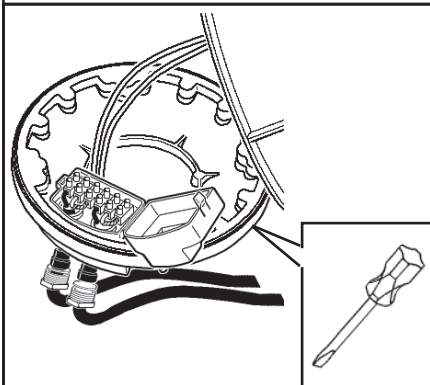
Max 6 mm² ملم²
Max 15A



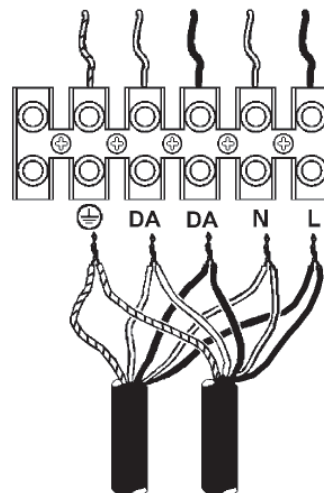
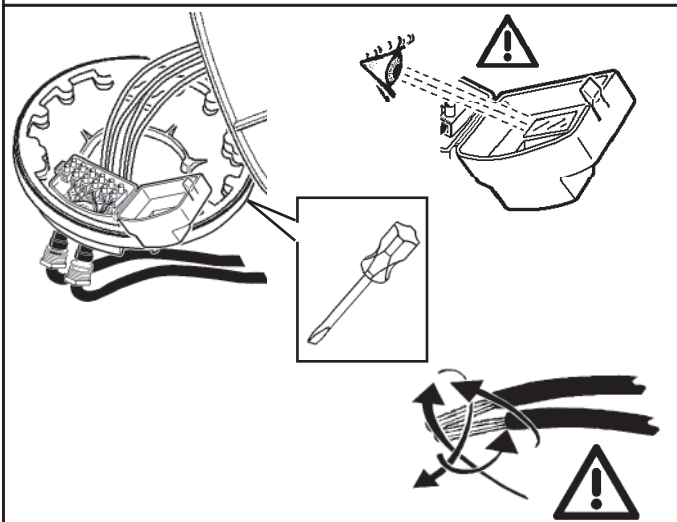
art. E981 - E982
الصف E983 - E984
E985 - E986



DALI



art. E981 - E982
الصف E983 - E984
E985 - E986



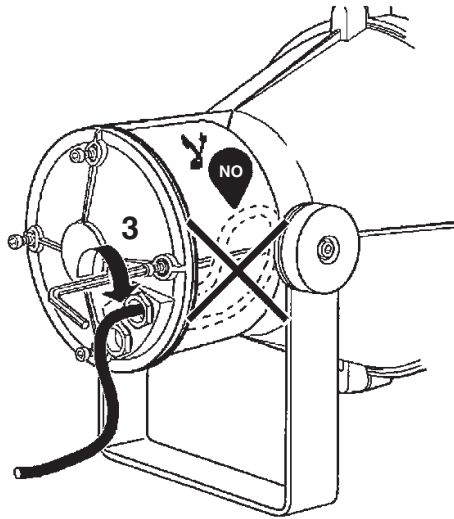
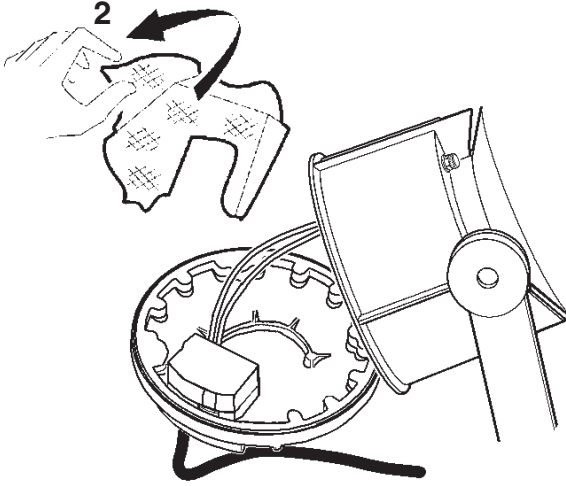
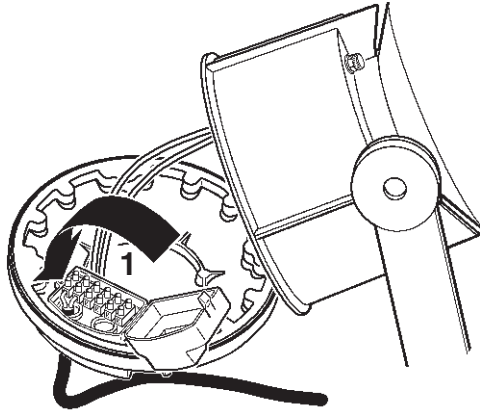
DALI

يجب مراعاة عدم تأثير وزن الكبل أو شدته بشكل عفوي على المنتج. عر
ملاحظة: * يجب عدم التمدد بقوة تزيد عن 80 نيوتن.

I Evitare che il peso del cavo o sue trazioni accidentali gravino sul prodotto.
N.B.: *Non sottoporre a trazioni superiori agli 80 N.

GB The cable weighing on the product or being accidentally tugged may cause damage to the product. Avoid both.
N.B.: *Do not subject to tugs greater than 80 N.

E Evitar cargar el peso del cable o sus tracciones accidentales sobre el producto.
NOTA: *No someter a tracciones superiores a 80 N.



الأضواء القادرة مزودة بجهاز حماية من الحرارة عندما عر
يسخن الجهاز (يتعطل) يطفأ الجهاز أليا.

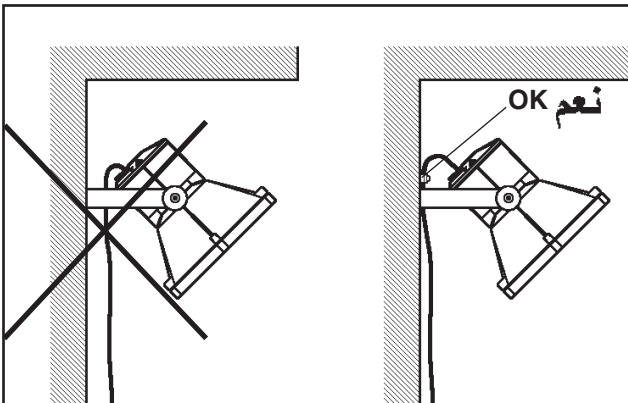
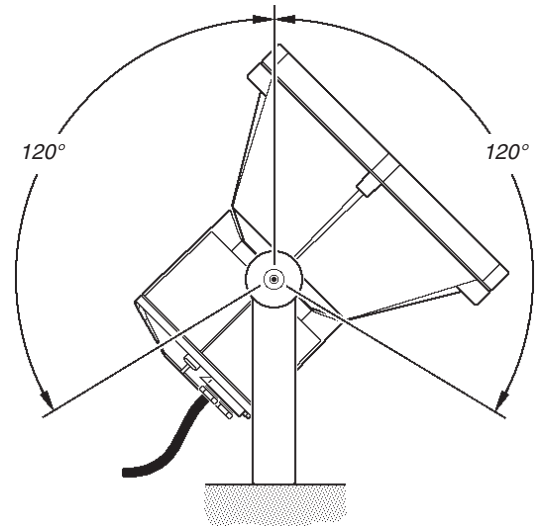
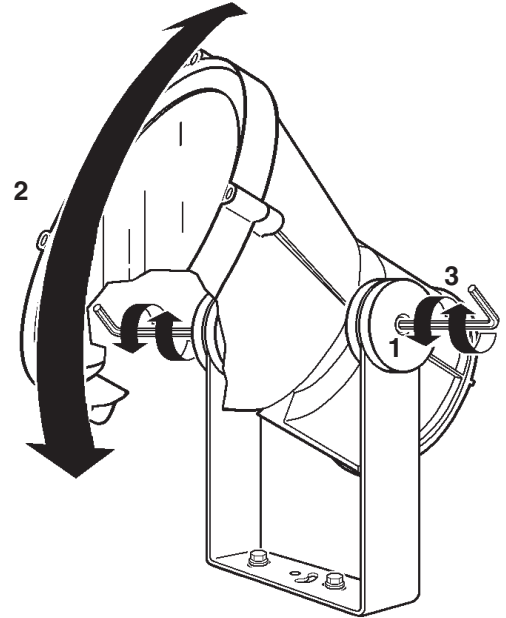
ملاحظة: قبل تشغيل الجهاز ثانية حدد سبب المشكلة

I I proiettori hanno un dispositivo di protezione termica. In caso di surriscaldamento (guasto) si interrompe automaticamente il funzionamento del prodotto.
N.B.: Prima della riaccensione, verificare la causa del guasto.

GB The floodlights are equipped with a thermal protection device. In the event that the fixture overheats (malfunctions), the fixture is automatically turned off.
N.B.: Before turning the fixture on again, determine the cause of the problem.

E Los proyectores tienen un dispositivo de protección térmica.
En caso de sobrecalentamiento (avaria) el funcionamiento se detiene automáticamente.
NOTA: Antes de encender otra vez el aparato, examinar la causa de avería.

C





فم بتبديل شاشة الحماية التالفة، واطلب التحديدات التقنية من عر المصنع. لا تستخدم التركيبية الضوئية بدون الشاشة. احرص من تعلق العناصر عند تعرضها للأشعة فوق البنفسجية.

I Sostituire lo schermo di protezione danneggiato, richiedendo le specifiche tecniche al costruttore. Non utilizzare l'apparecchio senza lo schermo.
Attenzione agli oggetti deteriorabili dai raggi U.V. .

GB Replace the damaged protective screen, requesting the technical specifications from the manufacturer. Do not use the luminaire without the screen.
Be careful of the objects that deteriorate when exposed to UV rays.

E Sustituir la pantalla de protección dañada solicitando las respectivas especificaciones técnicas al fabricante. No utilizar el aparato sin la pantalla.
Cuidado con los objetos deteriorables por los rayos ultravioletas.



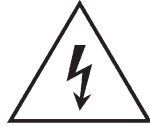
0...m

الترزم بالحد الأدنى من المسافة عن التركيبية الضوئية، المقاس عر على امتداد المحاور المرئية في اللمبة.

I Rispettare la distanza minima dall'oggetto illuminato, misurata lungo l'asse ottico della lampada.

GB Respect the minimum distance from the illuminated object, measured along the optical axis of the lamp.

E Respetar la distancia mínima respecto del objeto iluminado, medida a lo largo del eje óptico de la lámpara.



تنبيه، خطر الصدمة الكهربائية عر

I Attenzione, rischio di scossa elettrica

GB Caution, risk of electric shock

E Atención: riesgo de descarga eléctrica

تركيب الملحقات، يجب مراجعة ورقة التعليمات الخاصة بها. عر

I Per l'installazione degli accessori fare riferimento al foglio istruzioni relativo.

GB For the installation of the accessories, please refer to the relevant instruction sheet.

E Para informaciones sobre la instalación de los accesorios ver la hoja de instrucciones.

لا تقم بتغيير إعدادات المصنع الخاصة بالـ "درايفر".

I Non modificare le impostazioni di fabbrica del driver.

GB Do not change the factory settings for the driver.

E No modificar los ajustes de fábrica del driver.

استبدال الضوء LED

SOSTITUZIONE DEL LED

REPLACING THE LED

REEMPLAZO DEL LED

تنبيه: لاستبدال الضوء LED اتصل بشركة iGuzzini . عر

I N.B.: Per la sostituzione del LED contattare l'azienda iGuzzini.

GB N.B.: For information on LED replacement please contact iGuzzini.

E NOTA: Para sustituir el LED llame a la empresa iGuzzini.

1.154.544.00

IS00766/05

SOSTITUZIONE DEL LED
REPLACING THE LED
REPLACEMENT DE LA LED
AUSTAUSCHEN DER LED
VERVANGEN VAN DE LED
REEMPLAZO DEL LED
UDSKIFTNING AF LYSDIODE
BYTE AV LYSDIOD
UTSKIFTING AV DEN LYSEMITTERENDE DIODEN
ЗАМЕНА СИДа
发光二极管替换

I N.B.: Per la sostituzione del LED contattare l'azienda iGuzzini.

GB N.B.: For information on LED replacement please contact iGuzzini.

F N.B.: Pour procéder au remplacement de la LED, adressez-vous à la société iGuzzini.

D N.B.: Bezüglich des Austausches der LED kontaktieren Sie bitte die Firma iGuzzini.

NL N.B.: Voor het vervangen van de LED neemt u contact op met het bedrijf iGuzzini.

E NOTA: Para sustituir el LED llame a la empresa iGuzzini.

DK N.B.: For udskiftning af lysdioden, skal man kontakte iGuzzini.

N N.B.: For informasjon om skifte av LED, vennligst ta kontakt med iGuzzini.

S OBS! För byte av lysdioden, kontakta företaget iGuzzini.

RUS ПРИМЕЧАНИЕ:Для замены СИДов обращайтесь в компанию iGuzzini.

CN 注意: 如需LED更换的信息, 请联系iGuzzini.

I Gruppo di rischio 1, secondo norma **EN 62471: 2008**
GB Risk Group: 1, in compliance with Standard **EN 62471: 2008**
FR Groupe de risque 1, suivant la norme **EN 62471 : 2008**
DE Risikogruppe 1, gemäß Vorschrift **EN 62471: 2008**
NL Risicogroep 1, volgens de norm **EN 62471: 2008**
E Grupo de riesgo 1, según norma **EN 62471: 2008**
DK Faregruppe 1 i henhold til standarden **EN 62471: 2008**
N Risikogruppe 1, i henhold til forskriften **EN 62471: 2008**
S Riskgrupp 1, enligt standard **EN 62471: 2008**
RUS GROUP РИСК 1 В СООТВЕТСТВИИ СО **EN 62471: 2008**

CN 风险组:1
灯具和灯具系统的光生物学安全性符合标准 **EN 62471: 2008**

iGuzzini

1.154.544.00

IS00766/05

SOSTITUZIONE DEL LED
REPLACING THE LED
REPLACEMENT DE LA LED
AUSTAUSCHEN DER LED
VERVANGEN VAN DE LED
REEMPLAZO DEL LED
UDSKIFTNING AF LYSDIODE
BYTE AV LYSDIOD
UTSKIFTING AV DEN LYSEMITTERENDE DIODEN
ЗАМЕНА СИДа
发光二极管替换

I N.B.: Per la sostituzione del LED contattare l'azienda iGuzzini.

GB N.B.: For information on LED replacement please contact iGuzzini.

F N.B.: Pour procéder au remplacement de la LED, adressez-vous à la société iGuzzini.

D N.B.: Bezüglich des Austausches der LED kontaktieren Sie bitte die Firma iGuzzini.

NL N.B.: Voor het vervangen van de LED neemt u contact op met het bedrijf iGuzzini.

E NOTA: Para sustituir el LED llame a la empresa iGuzzini.

DK N.B.: For udskiftning af lysdioden, skal man kontakte iGuzzini.

N N.B.: For informasjon om skifte av LED, vennligst ta kontakt med iGuzzini.

S OBS! För byte av lysdioden, kontakta företaget iGuzzini.

RUS ПРИМЕЧАНИЕ:Для замены СИДов обращайтесь в компанию iGuzzini.

CN 注意: 如需LED更换的信息, 请联系iGuzzini.

I Gruppo di rischio 1, secondo norma **EN 62471: 2008**
GB Risk Group: 1, in compliance with Standard **EN 62471: 2008**
FR Groupe de risque 1, suivant la norme **EN 62471 : 2008**
DE Risikogruppe 1, gemäß Vorschrift **EN 62471: 2008**
NL Risicogroep 1, volgens de norm **EN 62471: 2008**
E Grupo de riesgo 1, según norma **EN 62471: 2008**
DK Faregruppe 1 i henhold til standarden **EN 62471: 2008**
N Risikogruppe 1, i henhold til forskriften **EN 62471: 2008**
S Riskgrupp 1, enligt standard **EN 62471: 2008**
RUS GROUP РИСК 1 В СООТВЕТСТВИИ СО **EN 62471: 2008**

CN 风险组:1
灯具和灯具系统的光生物学安全性符合标准 **EN 62471: 2008**

iGuzzini

1.154.544.00

IS00766/05

SOSTITUZIONE DEL LED
REPLACING THE LED
REPLACEMENT DE LA LED
AUSTAUSCHEN DER LED
VERVANGEN VAN DE LED
REEMPLAZO DEL LED
UDSKIFTNING AF LYSDIODE
BYTE AV LYSDIOD
UTSKIFTING AV DEN LYSEMITTERENDE DIODEN
ЗАМЕНА СИДа
发光二极管替换

I N.B.: Per la sostituzione del LED contattare l'azienda iGuzzini.

GB N.B.: For information on LED replacement please contact iGuzzini.

F N.B.: Pour procéder au remplacement de la LED, adressez-vous à la société iGuzzini.

D N.B.: Bezüglich des Austausches der LED kontaktieren Sie bitte die Firma iGuzzini.

NL N.B.: Voor het vervangen van de LED neemt u contact op met het bedrijf iGuzzini.

E NOTA: Para sustituir el LED llame a la empresa iGuzzini.

DK N.B.: For udskiftning af lysdioden, skal man kontakte iGuzzini.

N N.B.: For informasjon om skifte av LED, vennligst ta kontakt med iGuzzini.

S OBS! För byte av lysdioden, kontakta företaget iGuzzini.

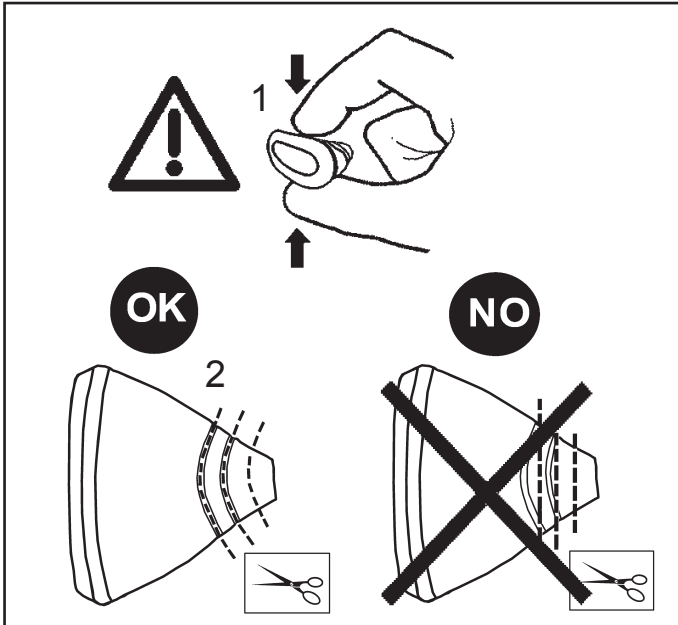
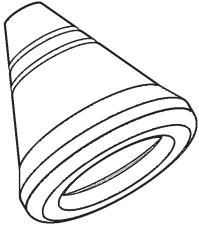
RUS ПРИМЕЧАНИЕ:Для замены СИДов обращайтесь в компанию iGuzzini.

CN 注意: 如需LED更换的信息, 请联系iGuzzini.

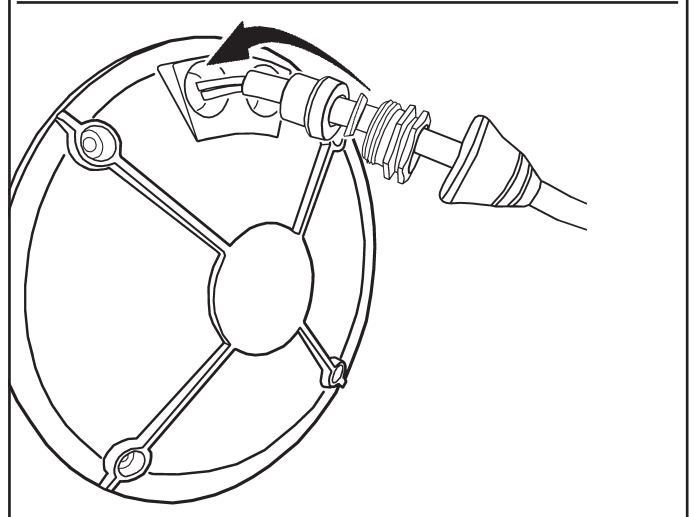
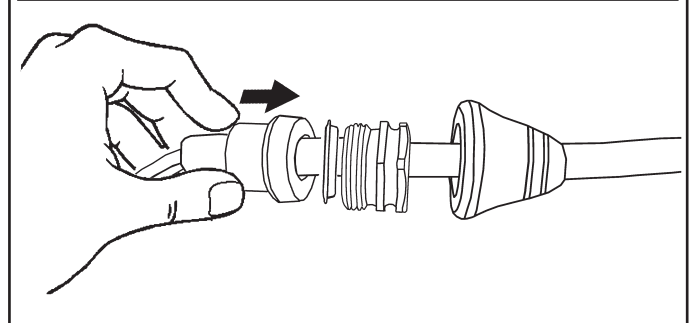
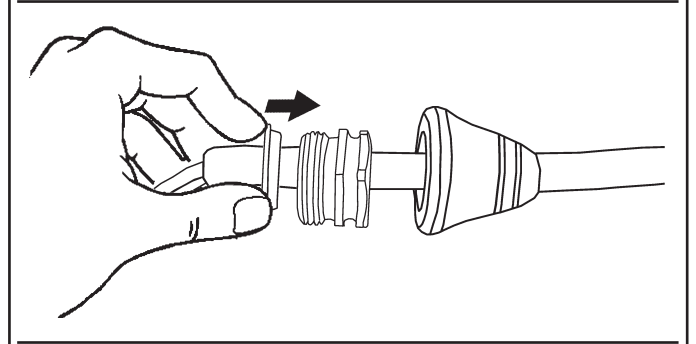
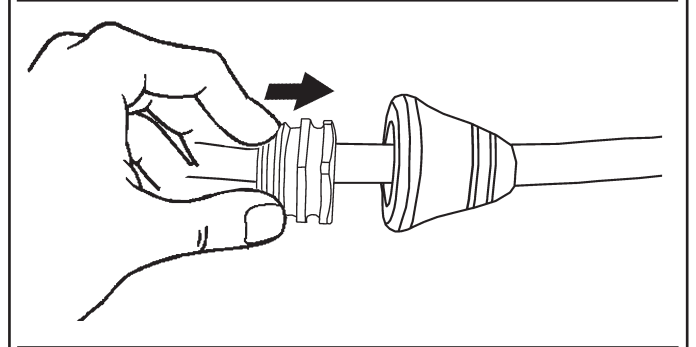
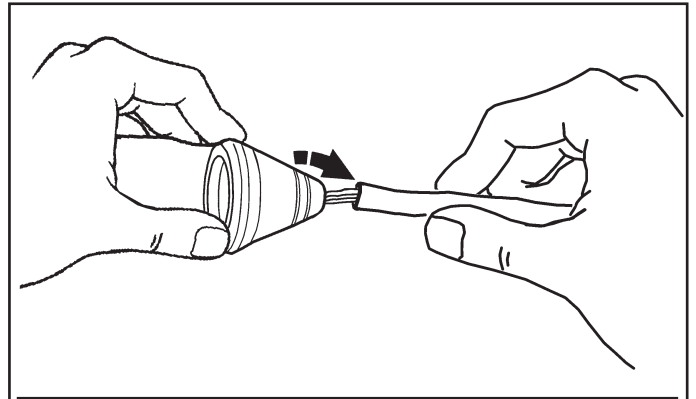
I Gruppo di rischio 1, secondo norma **EN 62471: 2008**
GB Risk Group: 1, in compliance with Standard **EN 62471: 2008**
FR Groupe de risque 1, suivant la norme **EN 62471 : 2008**
DE Risikogruppe 1, gemäß Vorschrift **EN 62471: 2008**
NL Risicogroep 1, volgens de norm **EN 62471: 2008**
E Grupo de riesgo 1, según norma **EN 62471: 2008**
DK Faregruppe 1 i henhold til standarden **EN 62471: 2008**
N Risikogruppe 1, i henhold til forskriften **EN 62471: 2008**
S Riskgrupp 1, enligt standard **EN 62471: 2008**
RUS GROUP РИСК 1 В СООТВЕТСТВИИ СО **EN 62471: 2008**

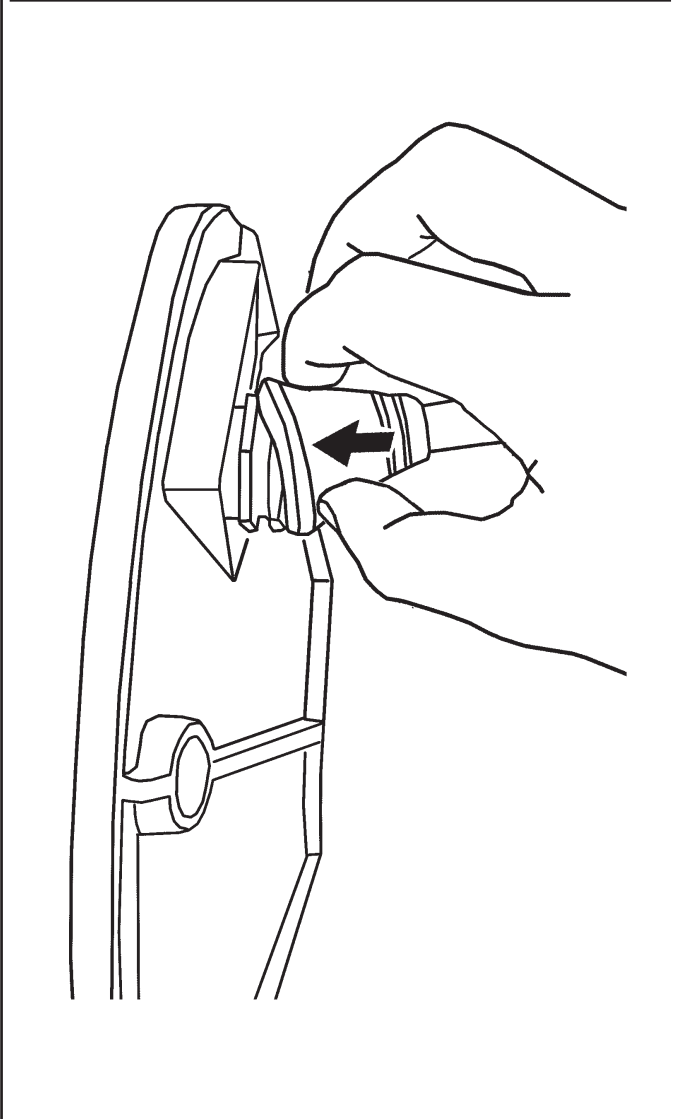
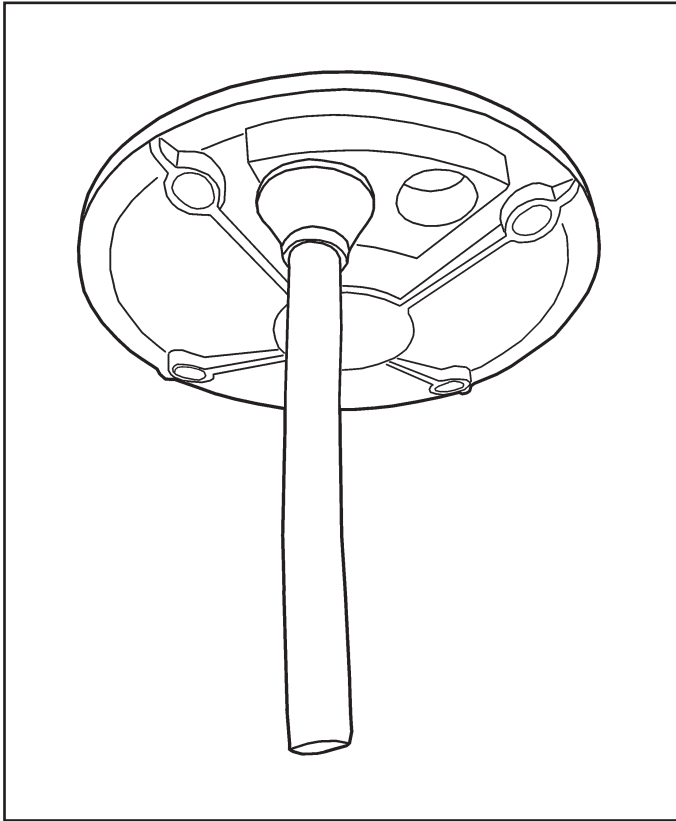
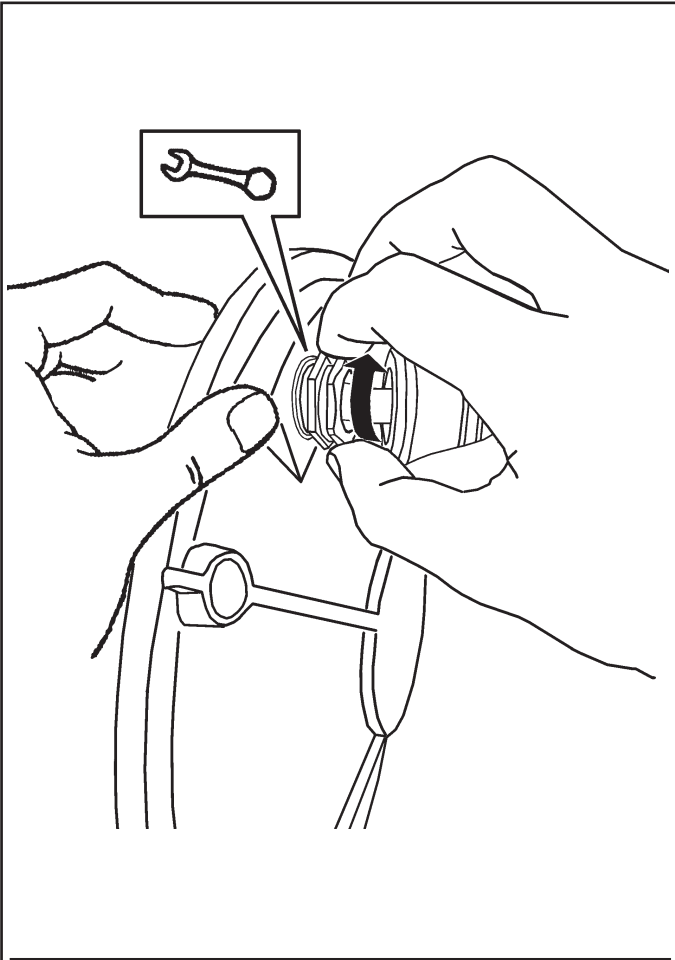
CN 风险组:1
灯具和灯具系统的光生物学安全性符合标准 **EN 62471: 2008**

iGuzzini



	D (mm)
	(7 ÷ 8)
	(8,1 ÷ 11)
	(11,1 ÷ 14)
	(14,1 ÷ 16)





I PERIODO GIORNALIERO DI ACCENSIONE AMMESSO
GB ALLOWED DAILY OPERATION PERIOD
F DURÉE QUOTIDIENNE D'ALLUMAGE ADMISSIBLE
D ERLAUBTE TÄGLICHE EINSCHALTDAUER
NL DAGELIJKSE ONTSTEKINGSPERIODE TOEGESTAAN
E PERIODO DIARIO DE ENCENDIDO PERMITIDO
DK TILLADT TIDSRUM FOR DAGLIG TÆNDING
N TILLATT TENNINGSTID PR. DAG
S TILLÅTEN DAGLIG PERIOD SOM PRODUKTEN KAN VARA TÄND
RUS ЕЖЕДНЕВНАЯ ДОПУСТИМАЯ ПРОДОЛЖИТЕЛЬНОСТЬ РАБОТЫ
CN 允许的日常运营周期

iGuzzini

1.154.627.01
IS09175/01



I PERIODO GIORNALIERO DI ACCENSIONE AMMESSO
GB ALLOWED DAILY OPERATION PERIOD
F DURÉE QUOTIDIENNE D'ALLUMAGE ADMISSIBLE
D ERLAUBTE TÄGLICHE EINSCHALTDAUER
NL DAGELIJKSE ONTSTEKINGSPERIODE TOEGESTAAN
E PERIODO DIARIO DE ENCENDIDO PERMITIDO
DK TILLADT TIDSRUM FOR DAGLIG TÆNDING
N TILLATT TENNINGSTID PR. DAG
S TILLÅTEN DAGLIG PERIOD SOM PRODUKTEN KAN VARA TÄND
RUS ЕЖЕДНЕВНАЯ ДОПУСТИМАЯ ПРОДОЛЖИТЕЛЬНОСТЬ РАБОТЫ
CN 允许的日常运营周期

iGuzzini

1.154.627.01
IS09175/01



I PERIODO GIORNALIERO DI ACCENSIONE AMMESSO
GB ALLOWED DAILY OPERATION PERIOD
F DURÉE QUOTIDIENNE D'ALLUMAGE ADMISSIBLE
D ERLAUBTE TÄGLICHE EINSCHALTDAUER
NL DAGELIJKSE ONTSTEKINGSPERIODE TOEGESTAAN
E PERIODO DIARIO DE ENCENDIDO PERMITIDO
DK TILLADT TIDSRUM FOR DAGLIG TÆNDING
N TILLATT TENNINGSTID PR. DAG
S TILLÅTEN DAGLIG PERIOD SOM PRODUKTEN KAN VARA TÄND
RUS ЕЖЕДНЕВНАЯ ДОПУСТИМАЯ ПРОДОЛЖИТЕЛЬНОСТЬ РАБОТЫ
CN 允许的日常运营周期

iGuzzini

1.154.627.01
IS09175/01



I PERIODO GIORNALIERO DI ACCENSIONE AMMESSO
GB ALLOWED DAILY OPERATION PERIOD
F DURÉE QUOTIDIENNE D'ALLUMAGE ADMISSIBLE
D ERLAUBTE TÄGLICHE EINSCHALTDAUER
NL DAGELIJKSE ONTSTEKINGSPERIODE TOEGESTAAN
E PERIODO DIARIO DE ENCENDIDO PERMITIDO
DK TILLADT TIDSRUM FOR DAGLIG TÆNDING
N TILLATT TENNINGSTID PR. DAG
S TILLÅTEN DAGLIG PERIOD SOM PRODUKTEN KAN VARA TÄND
RUS ЕЖЕДНЕВНАЯ ДОПУСТИМАЯ ПРОДОЛЖИТЕЛЬНОСТЬ РАБОТЫ
CN 允许的日常运营周期

iGuzzini

1.154.627.01
IS09175/01



2.509.216.00
IS05718/01

استبدال الضوء LED
SOSTITUZIONE DEL LED
REPLACING THE LED
REEMPLAZO DEL LED

تنبیه: لاستبدال الضوء LED اتصل بشركة iGuzzini .

I N.B.: Per la sostituzione del LED contattare l'azienda iGuzzini.

GB N.B.: For information on LED replacement please contact iGuzzini.

E NOTA: Para sustituir el LED llame a la empresa iGuzzini.

فئة الخطر 1 . حسب مقاييس EN 62471: 2008 .

I Gruppo di rischio 1, secondo norma EN 62471: 2008

GB Risk Group: 1, in compliance with Standard EN 62471: 2008

E Grupo de riesgo 1, según norma EN 62471: 2008

iGuzzini

2.509.216.00
IS05718/01

استبدال الضوء LED
SOSTITUZIONE DEL LED
REPLACING THE LED
REEMPLAZO DEL LED

تنبیه: لاستبدال الضوء LED اتصل بشركة iGuzzini .

I N.B.: Per la sostituzione del LED contattare l'azienda iGuzzini.

GB N.B.: For information on LED replacement please contact iGuzzini.

E NOTA: Para sustituir el LED llame a la empresa iGuzzini.

فئة الخطر 1 . حسب مقاييس EN 62471: 2008 .

I Gruppo di rischio 1, secondo norma EN 62471: 2008

GB Risk Group: 1, in compliance with Standard EN 62471: 2008

E Grupo de riesgo 1, según norma EN 62471: 2008

iGuzzini

2.509.216.00
IS05718/01

استبدال الضوء LED
SOSTITUZIONE DEL LED
REPLACING THE LED
REEMPLAZO DEL LED

تنبیه: لاستبدال الضوء LED اتصل بشركة iGuzzini .

I N.B.: Per la sostituzione del LED contattare l'azienda iGuzzini.

GB N.B.: For information on LED replacement please contact iGuzzini.

E NOTA: Para sustituir el LED llame a la empresa iGuzzini.

فئة الخطر 1 . حسب مقاييس EN 62471: 2008 .

I Gruppo di rischio 1, secondo norma EN 62471: 2008

GB Risk Group: 1, in compliance with Standard EN 62471: 2008

E Grupo de riesgo 1, según norma EN 62471: 2008

iGuzzini

2.509.216.00
IS05718/01

استبدال الضوء LED
SOSTITUZIONE DEL LED
REPLACING THE LED
REEMPLAZO DEL LED

تنبیه: لاستبدال الضوء LED اتصل بشركة iGuzzini .

I N.B.: Per la sostituzione del LED contattare l'azienda iGuzzini.

GB N.B.: For information on LED replacement please contact iGuzzini.

E NOTA: Para sustituir el LED llame a la empresa iGuzzini.

فئة الخطر 1 . حسب مقاييس EN 62471: 2008 .

I Gruppo di rischio 1, secondo norma EN 62471: 2008

GB Risk Group: 1, in compliance with Standard EN 62471: 2008

E Grupo de riesgo 1, según norma EN 62471: 2008

iGuzzini

2.509.216.00
IS05718/01

استبدال الضوء LED
SOSTITUZIONE DEL LED
REPLACING THE LED
REEMPLAZO DEL LED

تنبیه: لاستبدال الضوء LED اتصل بشركة iGuzzini .

I N.B.: Per la sostituzione del LED contattare l'azienda iGuzzini.

GB N.B.: For information on LED replacement please contact iGuzzini.

E NOTA: Para sustituir el LED llame a la empresa iGuzzini.

فئة الخطر 1 . حسب مقاييس EN 62471: 2008 .

I Gruppo di rischio 1, secondo norma EN 62471: 2008

GB Risk Group: 1, in compliance with Standard EN 62471: 2008

E Grupo de riesgo 1, según norma EN 62471: 2008

iGuzzini

iGuzzini

2.509.386.00
ISO9176/01

الفترة الزمنية اليومية للتشغيل المسموح بها

- I PERIODO GIORNALIERO DI ACCENSIONE AMMESSO
- GB ALLOWED DAILY OPERATION PERIOD
- E PERIODO DIARIO DE ENCENDIDO PERMITIDO



iGuzzini

2.509.386.00
ISO9176/01

الفترة الزمنية اليومية للتشغيل المسموح بها

- I PERIODO GIORNALIERO DI ACCENSIONE AMMESSO
- GB ALLOWED DAILY OPERATION PERIOD
- E PERIODO DIARIO DE ENCENDIDO PERMITIDO

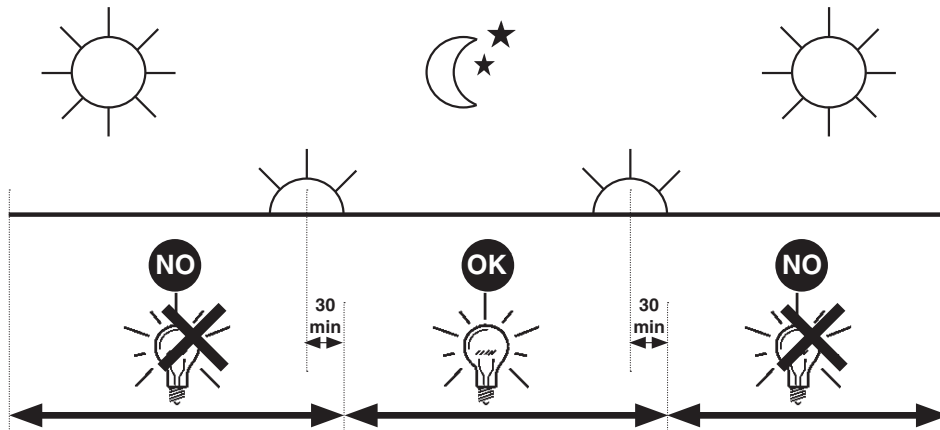


iGuzzini

2.509.386.00
ISO9176/01

الفترة الزمنية اليومية للتشغيل المسموح بها

- I PERIODO GIORNALIERO DI ACCENSIONE AMMESSO
- GB ALLOWED DAILY OPERATION PERIOD
- E PERIODO DIARIO DE ENCENDIDO PERMITIDO

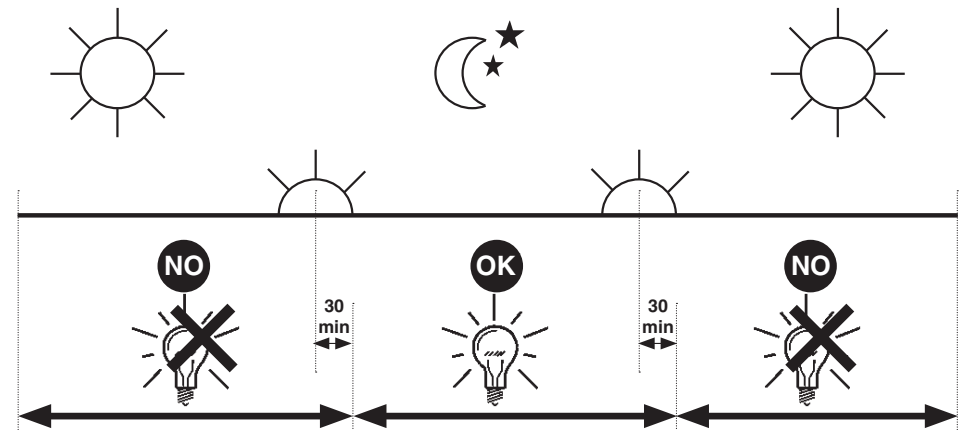


iGuzzini

2.509.386.00
ISO9176/01

الفترة الزمنية اليومية للتشغيل المسموح بها

- I PERIODO GIORNALIERO DI ACCENSIONE AMMESSO
- GB ALLOWED DAILY OPERATION PERIOD
- E PERIODO DIARIO DE ENCENDIDO PERMITIDO



- I Istruzioni per le operazioni di servizio per l'apparecchio di illuminazione**
GB Instructions on luminaire service operations
F Instructions pour les opérations de service du luminaire
D Wartungsanleitung für die Leuchte
NL Instructies voor de onderhoudsoperaties op de verlichtingsarmatuur
E Instrucciones para las operaciones de servicio del aparato de alumbrado
DK Anvisninger i serviceindgreb på belysningsarmatur
N Anvisninger for betjening av lysapparatet
S Instruktioner för användning av belysningsanordningen
RUS Инструкция по эксплуатации осветительного прибора
CN 照明装置检修操作说明

Sostituire la lampada parzialmente esausta
 Replace the partly exhausted lamp
 Remplacer la lampe partiellement épuisée
 Die teilweise erschöpfte Lampe austauschen
 Vervang de gedeeltelijk lege lamp
 Sustituir la lámpara parzialmente agotada
 Udskift den delvist udtjente pære
 Skifte ut den delvis utbrente lyspæren
 Byt ut den delvis förbrukade lampan
 Замена частично отработанной лампочки
 更换部分老化的灯泡



Spegnimento
 Switch it off
 Extinction
 Ausschaltung
 Uitschakeling
 Apagado
 Slukning
 Slukking
 Släckning
 Выключение
 关灯

Interrompere l'alimentazione dell'apparecchio
 Cut the power supply to the luminaire
 Couper l'alimentation du luminaire
 Stromversorgung der Leuchte unterbrechen
 Onderbreek de voeding van het apparaat
 Interrumpir la alimentación del aparato
 Afbryd armaturets strømforsyning
 Avbryte strømtilførselen til apparatet
 Koppla från anordningens strömförsörjning
 Отключить электропитание прибора
 中断装置供电



Aprire l'apparecchio
 Open the fixture
 Ouvrir le luminaire
 Das Gerät öffnen
 Open het apparaat
 Abrir el aparato
 Åbn armaturet
 Åpne apparatet
 Öppna anordningen
 Раскрыть прибор
 打开装置



Rimuovere la lampada esausta
 Remove the exhausted lamp
 Retirer la lampe épuisée
 Die alte Lampe entnehmen
 Verwijder de lege lamp
 Quitar la lámpara agotada
 Tag den udtjente pære ud
 Fjerne den utbrente lyspæren
 Ta bort den förbrukade lampan
 Вынуть старую лампочку
 取出老化的灯泡

Portarla in un centro di riciclaggio
 Carry it to a recycling centre
 La porter dans une déchetterie pour son recyclage
 Ordnungsgemäß entsorgen
 Breng de lamp naar een recyclingcentrum
 Llevarla a un centro de reciclaje
 Aflever den på en genbrugsstation
 Lever den til en miljøstasjon
 Lämna in den till en återvinningsanläggning
 Сдать ее в пункт приема утильсырья
 将其送往回收中心



Inserire la nuova lampada
 Introduce the new lamp
 Installer la lampe neuve
 Die neue Lampe einsetzen
 Doe de nieuwe lamp op zijn plek
 Montar la nueva lámpara
 Sæt den nye pære i
 Sette i den nye pæren
 Sätt i den nya lampan
 Вставить новую лампочку
 装入新灯泡

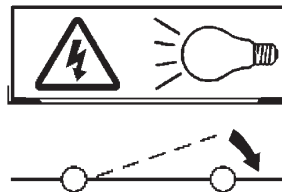
Inserire la nuova lampada nel portalampana
 Fit the new lamp into the socket
 Installer la nouvelle lampe dans le support de lampe
 Die neue Lampe in den Sockel einsetzen
 Doe de nieuwe lamp in de lamphouder
 Montar la nueva lámpara en el portalampana
 Sæt den nye pære i fatningen
 Sette den nye pæren inn i lampeholderen
 Sätt i den nya lampan i lamphållaren
 Вставить новую лампочку в патрон
 将新灯泡插入灯泡架中



Riposizionare ottica
 Re-place the optic
 Remettre l'optique à sa place
 Die Optik wieder einsetzen
 Doe de optiek weer op zijn plaats
 Volver a montar la óptica
 Sæt den optiske enhed på plads
 Innstille linsen
 Flytta om optiken
 Отрегулировать линзы
 重新定位光头



Effettuare prova di funzionamento
 Perform operative test
 Procéder à un essai de fonctionnement
 Eine Funktionsprüfung durchführen
 Controleer de correcte werking
 Hacer una prueba de funcionamiento
 Afprøv funktionen
 Prøve om den fungerer
 Utför funktionstest
 Выполнить проверку исправности работы
 执行功能测试



I Istruzioni per la pulizia dell'apparecchio di illuminazione
GB Instructions on luminaire cleaning operations
F Instructions pour le nettoyage du luminaire
D Anweisungen zur Reinigung der Leuchte
NL Instructies voor de reiniging van de verlichtingsarmatuur
E Instrucciones para limpiar el aparato de alumbrado
DK Anvisninger i rengøring af belysningsarmaturet
N Anvisninger for rengjøring av lysapparatet
S Instruktioner för rengöring av belysningsanordningen
RUS Инструкции по чистке осветительного прибора
CN 照明装置清洁说明

Pulire l'apparecchio
Clean the fixture
Nettoyer le luminaire
Das Gerät reinigen
Reinig het apparaat
Limpiar el aparato
Rengør armaturet
Rengjøre apparatet
Rengör anordningen
Чистка прибора
清洁装置



Spegnimento
Switch it off
Extinction
Ausschaltung
Uitschakeling
Apagado
Slukning
Slukking
Släckning
Выключение
关灯

Interrompere l'alimentazione dell'apparecchio
Cut the power supply to the luminaire
Couper l'alimentation du luminaire
Stromversorgung der Leuchte unterbrechen
Onderbreek de voeding van het apparaat
Interrumpir la alimentación del aparato
Afbryd armaturets strømforstyrning
Avbryt strømtilførselen til apparatet
Koppla från anordningens strömförsörjning
Отключить электропитание прибора
中断装置供电



Spolverare l'ottica esterna
Remove dust from the external optic
Dépoussiérer l'optique extérieure
Die externe Optik abstauben
Stof de externe optiek af
Quitar el polvo de la óptica exterior
Tør støvet af den udvendige optiske enhed
Fjerne støv fra den eksterne lysenheten
Damma av den yttre optiken
Вытереть пыль с внешней стороны линз
为外侧光头掸尘



Lavare l'ottica esterna
Wash the external optic
Laver l'optique extérieure
Die externe Optik waschen
Was de externe optiek
Lavar la óptica exterior
Vask den udvendige optiske enhed
Vaske den eksterne lysenheten
Rengör den yttre optiken
Вымыть линзы с внешней стороны
清洁外光头



Rimuovere l'ottica
Remove the optic
Retirer l'optique
Die Optik abnehmen
Verwijder de optiek
Quitar la óptica
Tag den optiske enhed af
Fjerne lysenheten
Ta bort optiken
Снять линзы
取下光头



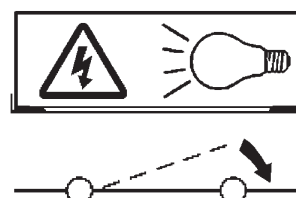
Pulire la parte interna dell'apparecchio di illuminazione
Clean the inside of the fixture
Nettoyer l'intérieur du luminaire
Die Innenseite der Leuchte reinigen
Reinig de binnenzijde van de verlichtingsarmatuur
Limpiar el interior del aparato de alumbrado
Rengør belysningsarmaturets indvendige dele
Rengjøre lysapparatet innvendig
Rengör belysningsanordningen invändigt
Протереть осветительный прибор изнутри
清洁照明装置内部



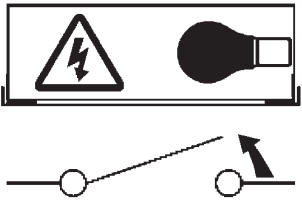
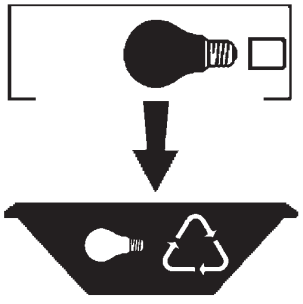
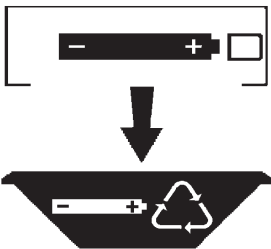
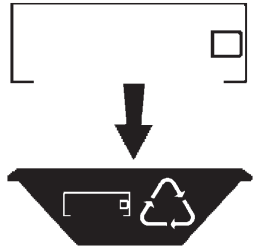
Riposizionare ottica
Re-place the optic
Remettre l'optique à sa place
Die Optik wieder einsetzen
Doe de optiek weer op zijn plaats
Volver a montar la óptica
Sæt den optiske enhed på plads
Innstille linsen
Flytta om optiken
Отрегулировать линзы
重新定位光头

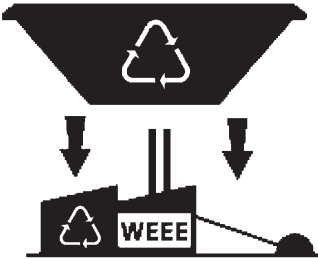


Effettuare prova di funzionamento
Perform operative test
Procéder à un essai de fonctionnement
Eine Funktionsprüfung durchführen
Controleer de correcte werking
Hacer una prueba de funcionamiento
Afprøv funktionen
Prøve om den fungerer
Utför funktionstest
Выполнить проверку исправности работы
执行功能测试



- I** Istruzioni per il fine vita e lo smaltimento dei componenti
GB Instructions on end-of-life and component disposal
F Instructions pour la gestion des composants en fin de vie et leur mise au rebut
D Anweisungen zur Entsorgung der Leuchtenkomponenten
NL Instructies voor het verwijderen van de armatuur en het recyclen van de onderdelen
E Instrucciones para el final de vida y la eliminación los componentes
DK Anvisninger i udtjent armatur og bortskaffelse af komponenter
N Anvisninger for endt levetid og avfallsbehandling av delene
S Instruktioner vid bortskaffning och kassering av komponenter
RUS Инструкции по утилизации прибора и его комплектующих по окончании его срока службы
CN 寿命期结束与零件废弃处置说明

<p>Spegnimento Switch it off Extinction Ausschaltung Uitschakeling Apagado Slukning Slukking Släckning Выключение 关灯</p> <p>Interrompere l'alimentazione dell'apparecchio Cut the power supply to the luminaire Couper l'alimentation du luminaire Stromversorgung der Leuchte unterbrechen Onderbreek de voeding van het apparaat Interrompirla alimentación del aparato Afbryd armaturets strømforsyning Avbryt strømtilførselen til apparatet Koppla från anordningens strömförsörjning Отключить электропитание прибора 中断装置供电</p> 	<p>Rimuovere la/e lampada/e per la dismissione Remove the lamp(s) for decommissioning Retirer la(les) lampe(s) pour sa(leur) mise au rebut Die Lampe/n ordnungsgemäß entsorgen Verwijder de lamp(en) voor het recyclen Quitar la(s) lámpara(s) para el desecho Tag pæren/pærerne ud til bortskaffelse Fjerne lampen/-e som skal kastes Ta bort lampan/-orna för bortskaffningen Вынуть лампочку/и для утилизации прибора 取出需要丢弃的灯泡</p> 	<p>Rimuovere la batteria per la dismissione Remove the battery for decommissioning Retirer la batterie pour sa mise au rebut Die Batterie ordnungsgemäß entsorgen Verwijder de batterij voor het recyclen Quitar la batería para el desecho Tag batteriet ud til bortskaffelse Fjerne batteriet som skal kastes Ta bort batteriet för bortskaffningen Вынуть батарейку для утилизации прибора 取出需要丢弃的电池</p> 	<p>Rimuovere l'apparecchio per la dismissione Remove the fixture for decommissioning Enlever le luminaire pour sa mise au rebut Das Gerät ordnungsgemäß entsorgen Verwijder het apparaat voor het recyclen Quitar el aparato para el desecho Tag armaturet ud til bortskaffelse Fjerne apparatet som skal kastes Ta bort anordningen för bortskaffningen Снять прибор для утилизации 取出需要丢弃的装置</p> 
---	--	--	--

<p>Inviare i materiali ad un centro di raccolta RAEE Send the materials to a WEEE collection centre Envoyer les matériaux dans une déchetterie DEEE Die Materialien in einem WEEE-Zentrum entsorgen Zend de materialen naar een recyclingscentrum voor de AEEA Enviar los materiales a un centro de recogida RAEE Afløver materialerne på et indsamlingscenter for elektronisk udstyr Sende materialene til en miljøstasjon for resirkulering av EE-avfall Skicka materialet till en RAEE uppsamlingscentral Сдать материалы в пункт приема утильсырья 将材料送往电气和电子垃圾回收中心</p> 			
--	--	--	--