

## LINEALUCE LED RECESSED RGB (DALI)

### ATTENZIONE:

LA SICUREZZA DELL'APPARECCHIO E' GARANTITA SOLO CON L'USO APPROPRIATO DELLE SEGUENTI ISTRUZIONI; PERTANTO E' NECESSARIO CONSERVARLE.

### WARNING:

THE SAFETY OF THIS FIXTURE IS GUARANTEED ONLY IF YOU COMPLY WITH THESE INSTRUCTIONS; REMEMBER TO CONSERVE IN A SAFE PLACE.

### ATTENTION:

LA SECURITE DE L'APPAREIL N'EST GARANTIE QU'EN CAS D'UTILISATION CORRECTE DES INSTRUCTIONS SUIVANTES; IL FAUT PAR CONSEQUENT LES CONSERVER.

### ACHTUNG:

DIE SICHERHEIT DES GERÄTES WIRD NUR DURCH SACHGEMÄSSE BEFOLGUNG NACHSTEHENDER ANWEISUNGEN GEWÄHRLEISTET; IHRE AUFBEWAHRUNG IST DESHALB SEHR WICHTIG.

### ATTENTIE:

DE VEILIGHEID VAN DE APPARATUUR IS SLECHTS DAN GEGARANDEERD ALS MEN DE VOLGENDE INSTRUKTIES STRIKT OPVOLGT: DAAROM MOET MEN ZE OOK BEWAAREN.

### ATENCION:

LA SEGURIDAD DEL APARATO SE GARANTIZA SOLO CUMPLIENDO CUIDADOSAMENTE LAS SIGUIENTES INSTRUCCIONES; POR ELLO, ES NECESARIO CONSERVARLAS.

### ADVARSEL:

APPARATETS SIKKERHET GARANTERES BARE VED KORREKT BRUK AV FØLGENDE ANVISNINGER. DET ER DERFOR NØDVENDIG Å OPPBEVARE DEM.

### PAS PÅ:

SIKKERHEDEN VED BRUG AF APPARATET KAN KUN GARANTERES, HVIS DISSE ANVISNINGER FØLGES; SØRG DERFOR FOR AT GEMME DEM.

### OBSERVERA!

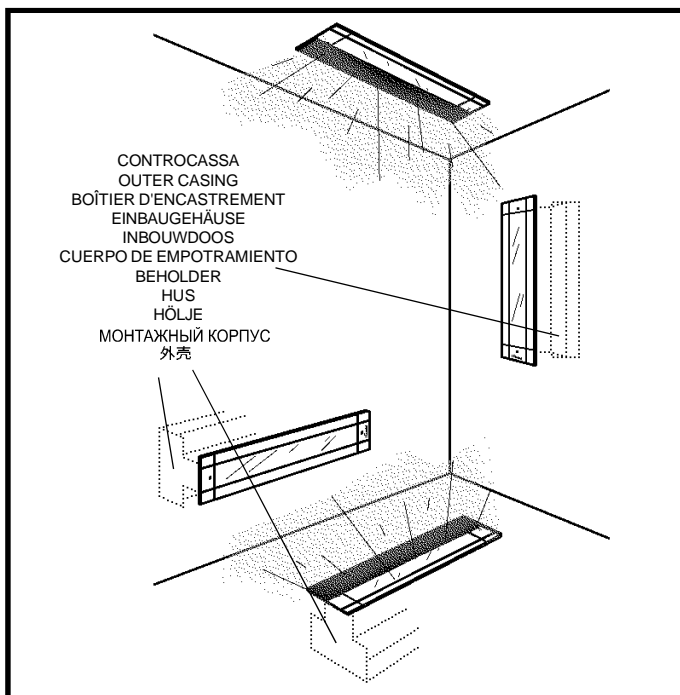
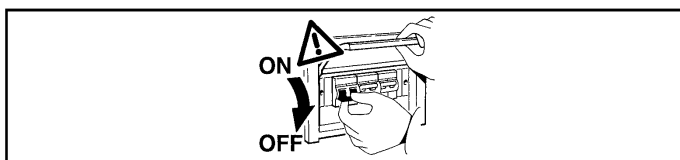
UTRUSTNINGENS SÄKERHET KAN ENDAST GARANTERAS OM DESSA ANVISNINGAR RESPEKTERAS I DETALJ. SPARA DÄRFÖR DESSA ANVISNINGAR FÖR FRAMTIDA KONSULTATION.

### ВНИМАНИЕ:

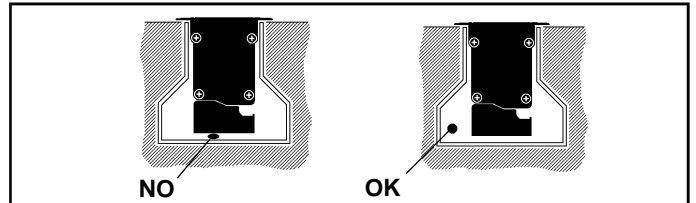
МЫ ГАРАНТИРУЕМ БЕЗОПАСНУЮ ЭКСПЛУАТАЦИЮ ИЗДЕЛИЯ ТОЛЬКО ПРИ СОБЛЮДЕНИИ СЛЕДУЮЩИХ ИНСТРУКЦИЙ; С ЭТОЙ ЦЕЛЬЮ НЕОБХОДИМО СОХРАНИТЬ ДАННУЮ БРОШЮРУ.

### 警告:

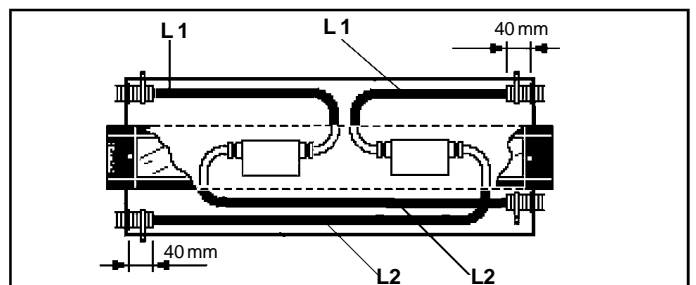
为确保该装置安全，请遵守操作指示，并于安全场所放置。



- I L'apparecchio non deve, in alcuna circostanza, essere coperto con materiali isolanti o similari.
- GB The fixture must not be covered, under any circumstances, by insulating materials or the like.
- F L'appareil ne doit, en aucun cas, être couvert par un matériau isolant ou autre.
- D Das Gerät darf auf keinen Fall mit Isoliermaterial oder ähnlichem bedeckt werden.
- NL Het apparaat mag in geen geval bedekt worden met isoleringsmateriaal of dergelijke.
- E El aparato no debe ser protegido con material aislante o parecido, por ninguna causa.
- DK Apparatet må under ingen omstændigheder tildækkes med isolerende materiale eller lignende materiale.
- N Apparatet må aldri i noen som helst tilfeller dekkes med isolerende materiale eller lignende.
- S Utrustningen får inte under några omständigheter täckas över med isolerande material eller liknande.
- RUS Категорически запрещается покрывать прибор изоляционным или подобным материалом.
- CN 装置在任何情况下都不能用绝缘材料或类似物覆盖。

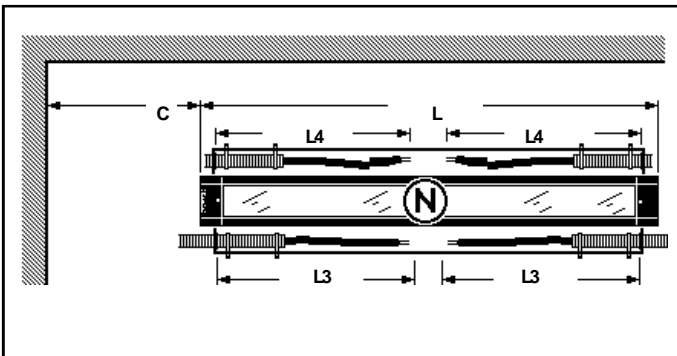
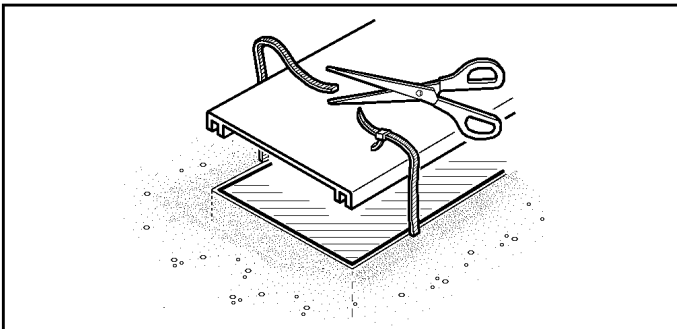


- 10000 N
- 40°C
- I Gli apparecchi sono stati progettati e collaudati per reggere un carico statico fino a 10000 N (in funzione della controcassa), per installazioni in zone esclusivamente pedonali o iclabili. La bassa temperatura superficiale (40°C), non crea limitazioni d'installazione.
- GB The fittings have been designed and tested to withstand a static load of 10000 N (based on the outer casing) for installation exclusively in pedestrian or bicycle areas. The low surface temperature (40°C) impose no limits on installation.
- F Les appareils ont été spécialement conçus et testés pour supporter une charge statique pouvant atteindre 10000 N (en fonction de la boîte de réservation), pour l'installation dans des zones seulement piétonnes ou cyclables. La température de surface réduite (40°C) ne pose aucune limitation d'installation.
- D Bei der Entwicklung und Prüfung der Leuchten wurde sichergestellt, dass sie einer statischen Belastung von bis zu 10000 N standhalten - je nach Einbauehäuse; damit eignen sie sich ausschließlich zur Installation auf Geh- oder Fahrradwegen. Dank der niederen Temperatur der Kontaktflächen (40°C) sind bei der Installation keine diesbezüglichen Einschränkungen gegeben.
- NL De apparaten zijn ontworpen en goedgekeurd voor het dragen van een statische lading tot aan 10000 N (met betrekking tot de inbouwdoos) voor installaties in gebieden die alleen door voetgangers of fietsers worden begaan. De lage oppervlaktetemperatuur (40°C) heeft geen beperking voor de installatie te vormen.
- E Los aparatos han sido diseñados y ensayados para resistir una carga estática de 10000 N (en función del cuerpo de empotramiento), para instalaciones exclusivamente en zonas para peatones o bicicletas. La baja temperatura superficial (40°C) no impone limitaciones de instalación.
- DK Armaturene er udviklet og afprøvet til en statisk belastning på op til 10000 N (alt efter indbygningselementet) til installationer udelukkende på fortov eller på cykelstier. Den lave overfladetemperatur (40°C) gør, at der ikke er nogen begrænsninger ved installationen.
- N Monteringen er blitt designet og testet for å motstå en statisk belastning på 10000 N (basert på det ytre huset) for installasjon utelukkende i gang- eller sykkelområder. Den lave overfladetemperaturen (40°C) gir ingen begrensninger for installasjonen.
- S Urustningen är konstruerad och testad för att tåla en statisk belastning på upp till 10000 N (beroende på höljet) och ska endast installeras i områden med gågator eller cykelvägar. Den låga yttemperaturen (40°C) ger inga installationsbegränsningar.
- RUS Приборы были спроектированы и испытаны на статическую нагрузку вплоть до 10000N (в зависимости от типа монтажного корпуса) для монтажа исключительно в пешеходных или велосипедных зонах. Низкая температура поверхности (40°C) не требует никаких ограничений по установке.
- CN 此配件经设计和测试可以经受 10000N 公斤（基于外壳）的静载重，仅适用于安装在步行或自行车行驶区域。低表面温度（40 摄氏度）对于安装无利用限制。



ART.	CONTROCASSA OUTER CASING BOÎTIER D'ENCASTREMENT EINBAUHGÄUSE INBOUWDOOS CUERPO DE EMPOTRAMIENTO BEHOLDER HUS HÖLJE МОНТАЖНЫЙ КОРПУС 外壳	L1 (mm)	L2 (mm)
BA70 - BA73	BZ12	610	890
BA71 - BA74	5903		1090
BA72 - BA75	BZ13		1290

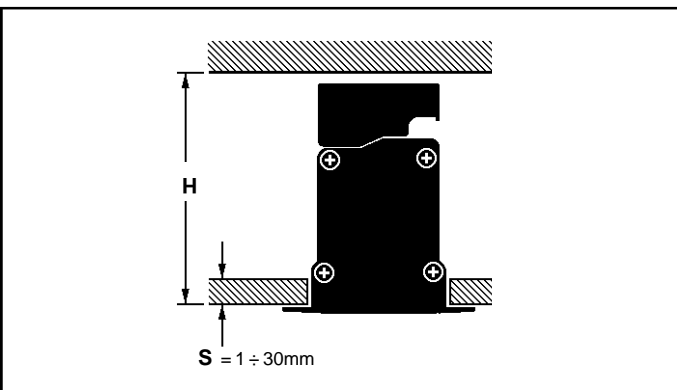
- I Disporre i cavi ai lati del modulo come indicato in figura. Le lunghezze "L1" ed "L2" indicate in tabella, sono comprensive del tratto di cavo interno al tubo corrugato.
- GB** Place the cables on the sides of the module as indicated in the figure. Lengths "L1" and "L2" indicated in the table include the portion of the cables on the inside of the corrugated tube.
- F Disposez les câbles sur les côtés du module comme illustré (voir figure). Les longueurs "L1" et "L2" indiquées au tableau comprennent la portion de câble à l'intérieur de la gaine.
- D Bringen Sie die Kabel der Abbildung entsprechend am Modul an. Die in der Tabelle angegebenen Längen "L1" und "L2" schließen das Kabelstück, das sich innerhalb der gerippten Röhre befindet, mit ein.
- NL** Plaats de draden aan de zijkanten van het armatuur zoals aangegeven in de afbeelding. De lengten "L1" en "L2" in de tabel zijn inclusief het stuk draad binnenin de geribte buis.
- E Disponer los cables a los lados del módulo, tal y como se indica en la figura. Las longitudes "L1" y "L2" indicadas en la tabla comprenden el tramo de cable interno del tubo arrugado.
- DK** Placere kablene langs modulens sider som angivet i figuren. Længdene "L1" og "L2" som angives i tabellen iberegner kabelstykket inne i slangen.
- N Anbring ledningerne på siderne af modulet, som vist i figuren. Længderne "L1" og "L2", som angivet i tabellen, omfatter den del af ledningen, der er inden i røret.
- S Placera kablarna på produktens sidor, som indikeras i figuren. Längderna L1 och L2 som anges i tabellen inbegriper kabelpartiet inuti det korrugerade røret.
- RUS** Расположите провода по бокам модуля, как показано на схеме. Длина "L1" и "L2", указанная в таблице, включает в себя отрезок внутреннего провода до гофрированной трубки.
- CN** 按照图表把电缆定位在灯具两侧。图表指示的"L1"及"L2"的长度包括阻燃管道内的电缆部分。



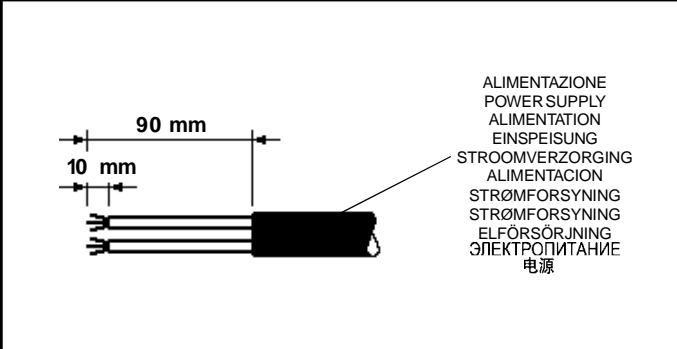
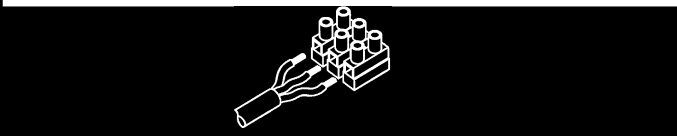
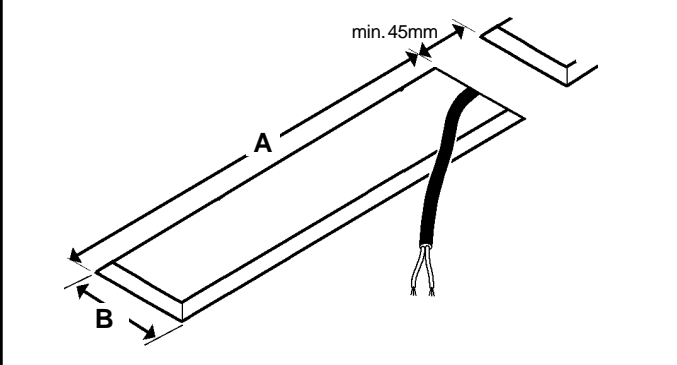
- I Se la distanza "C" dalla parete è minore della lunghezza "L" e l'alimentazione proviene da sinistra, i cavi "L1" ed "L2" del modulo "N" vanno allungati come indicato dalla tabella seguente.
- GB** If the distance "C" from the wall is less than length "L" and the power supply comes from the left, cables "L1" and "L2" of module "N" should be lengthened as shown in the figure.
- F Si la distance "C" du mur est inférieure à la longueur "L" et il y a alimentation par la gauche, les câbles "L1" et "L2" du module "N" doivent être allongés comme indiqué par le tableau suivant.
- D Sollte der Abstand "C" von der Wand geringer als "L" sein und die Stromversorgung von links kommen, dann sind die Kabel "L1" und "L2" des Moduls "N" den Angaben folgender Tabelle entsprechend zu verlängern.
- NL** Als de afstand "C" vanaf de wand kleiner is dan de lengte "L" en de stroomvoorziening komt van links, dan moeten de draden "L1" en "L2" van het armatuur "N" verlengd worden zoals aangegeven in de volgende tabel.
- E Si la distancia "C" desde la pared es menor que la longitud "L" y la alimentación procede de la izquierda, los cables "L1" y "L2" del módulo "N" se deben prolongar, tal y como se indica en la siguiente tabla.
- DK** Hvis afstanden "C" fra væggen er mindre end længden "L" og strømforsyningen kommer fra venstre, skal ledningerne "L1" og "L2" i modulet "N" forlænges, som vist i følgende tabel.
- N Hvis avstanden "C" fra veggen er mindre enn lengden "L", og strømforsyningen kommer fra venstre, skal kablene "L1" og "L2" av modulen "N" ha lengden som er vist på figuren.
- S Om avståndet "C" från väggen är kortare än längden "L" och elförsörjningen kommer från vänster, ska kablarna "L1" och "L2" för modulen N förlängas enligt följande tabell.
- RUS** Если расстояние "C" от стены меньше длины "L", и сетевой кабель подходит слева, провода "L1" и "L2" модуля «N» должны быть удлинены, как показано в таблице ниже.
- CN** 如果与墙壁的距离 C 比 L 长度小并且电源线从左面过来,就必须把灯具"N"的"L1"及"L2"电缆按照下列的图表加长。

ART.	L3 (mm)	L4 (mm)
BA70 - BA73	890	610
BA71 - BA74	1090	
BA72 - BA75	1290	

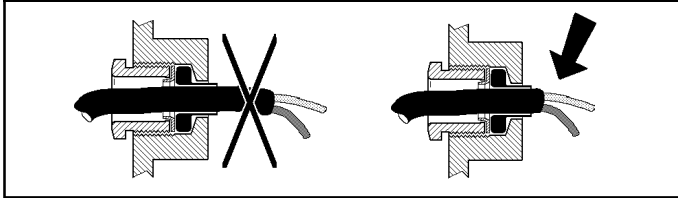
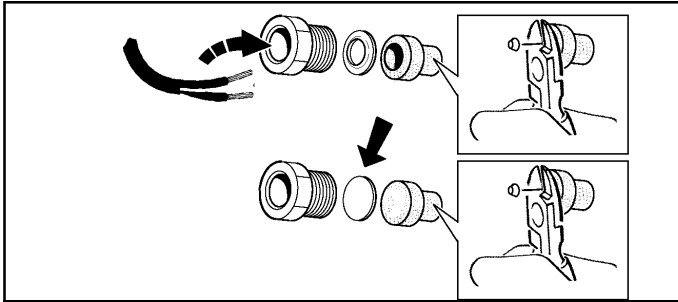
- I Nell'installazione a soffitto, ancorare i due cavetti d'acciaio art. 5926 alla struttura portante del controsoffitto.
- GB** For ceiling installations, anchor the two steel wires art. 5926 to the carrying structure of the false ceiling.
- F En cas d'installation au plafond, ancrez les deux fils en acier art. 5926 à la structure portante du faux plafond.
- D Bei der Deckeninstallation sind die beiden Stahlseile, Art. 5926, an der Trägerstruktur der Hängedecke zu befestigen.
- NL** Bij installatie aan het plafond moeten er twee stalen draden art. 5926 aan de draagstructuur van het verlaagde plafond worden bevestigd.
- E En la instalación en el techo, anclar los dos cables de acero art. 5926 a la estructura portante del cielo falso.
- DK** Ved installation i loftet, skal man fastgøre de to stål kabler art. 5926 i den bærende struktur i det forsænkede loft.
- N For takinstallasjoner skal de to ståltauene art. 5926 forankres til bærestrukturen på hengetaket.
- S Vid montering i taket, fäst de två ståltrådarna art. 5926 i takets bärande struktur.
- RUS** При монтаже на потолок прикрепите два стальных троса арт. 5926 к несущей структуре фальш-потолка.
- CN** 安装天花板时, 将此两根钢缆 art. 5926 固定在假天花的龙骨结构上。



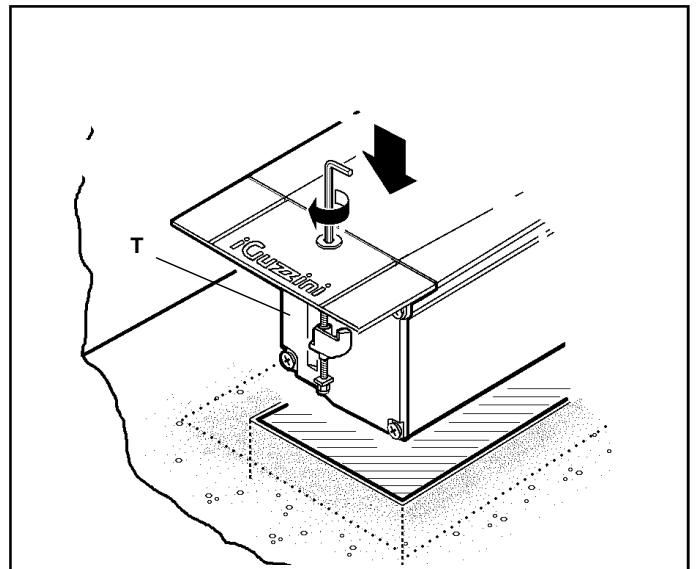
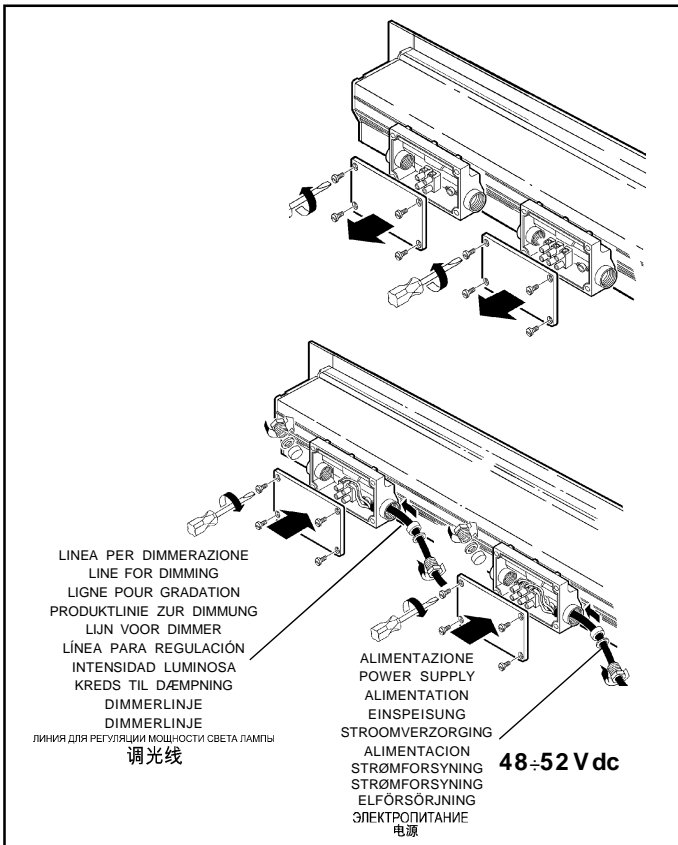
ART.	B (mm)	B (mm)	H (mm)	PESO WEIGHT POIDS GEWICHT GEWICHT PESO VÆGT VEKT VIKT BEC 重量 (Kg)
BA70 - BA73	677	73	118	3,1
BA71 - BA74	931			4,2
BA72 - BA75	1292			5,6



ART.	CARICO DALI / DALI LOAD CHARGE DALI (COURANT MAXI ADMISSIBLE) DALI-LAST DALIVERMOGEN CARGA DALI DALISTRØMSTYRKE BELASTNING FOR "DALI" DALI-BELASTNING МАКС. ТОК СИСТЕМЫ DALI С РЕГУЛЯЦИЕЙ ИНТЕНСИВНОСТИ СВЕТА DALI 智能调光系统允许的最大电流量	INDIRIZZI DALI DALI ADDRESSES ADRESSES DALI DALI-ADRESSEN DALIADRESSEN DIRECCIONES DALI DALIADRESSER ADRESSER TIL "DALI" DALI-ADRESSER ЛОГИЧЕСКИЕ АДРЕСА СИСТЕМЫ DALI DALI 智能调光系统计算机指定控制参数
BA70	1 (2 mA)	3
BA71		
BA72		
BA73		
BA74		
BA75		

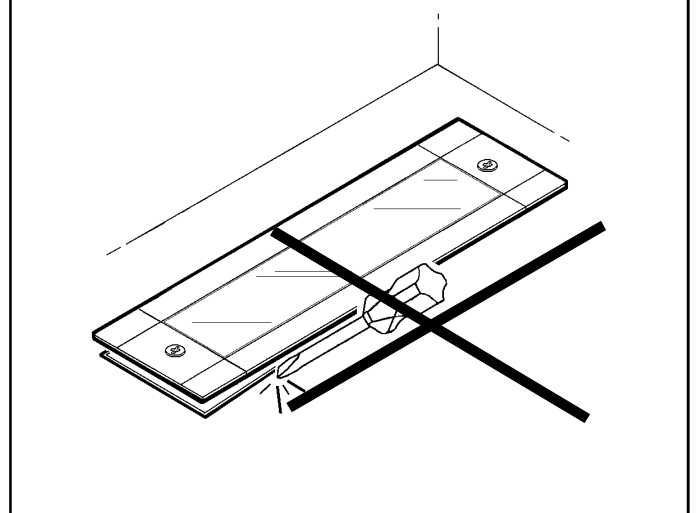


	D (mm)	P Ø (mm)
	6,5 ÷ 9,0	8,0
	9,0 ÷ 11	10,5

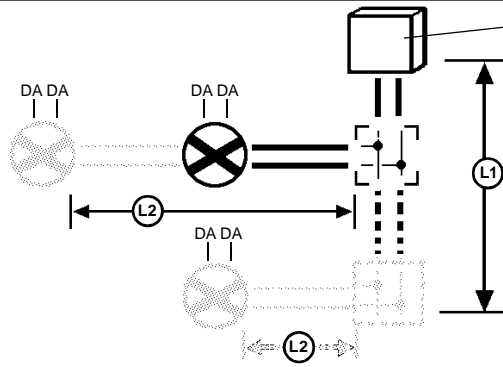


- I Accertarsi che l'area "T" sulla quale poggerà la cornice non presenti sporgenze.
- GB Make sure that area "T", on which the frame is to rest, has no protrusions.
- F Assurez-vous que la surface "T" contre laquelle le cadre sera posé ne présente pas d'aspérités.
- D Vergewissern Sie sich, dass der Bereich "T", auf dem der Rahmen aufliegen wird, keine Unebenheiten aufweist.
- NL Verzeker u ervan de het deel "T", waarop de lijst zal worden geplaatst, geen uitsteeksels vertoont.
- E Comprobar la ausencia de salientes en el área "T" donde se va a apoyar el marco.
- DK Kontroller, at området "T", som kanten støtter mod, ikke rager ud nogen steder.
- N Se til at området "T" der rammen hviler, ikke har deler som stikker ut.
- S Försäkra dig om att det inte finns några utstickande delar på området T där ramen vilar.
- RUS Проверьте, чтобы площадь "Т", на которую опирается рамка, не имела выступов.
- CN 请确定在灯框靠放的区域"Т"上没有凸出物。

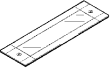
- I Per l'eventuale estrazione del modulo, allentare una delle due viti, agire poi sull'altra fino ad ottenere il sollevamento del prodotto.
- GB To pull out the module - if needed - loosen one of the two screws and then lift the product by means of the other screw.
- F Pour sortir le module, en cas de besoin, desserrez d'abord une des deux vis puis agissez sur l'autre jusqu'à ce que vous puissiez soulever le produit.
- D Wenn Sie das Modul herausnehmen möchten, lösen Sie eine der beiden Schrauben und drehen Sie dann an der anderen, bis es sich hebt.
- NL Voor de eventuele verwijdering van de module dient u een van de twee schroeven los te maken en aan de andere te draaien totdat het apparaat wordt opgetild.
- E Para extraer el módulo, aflojar uno de los dos tornillos y desatornillar el otro tornillo hasta levantar el producto.
- DK For at trække modulet ud skal man løse en af de to skruer og dreje den anden, så produktet løftes.
- N For en eventuell uttrekking av modulen, løsne på en av de to skruene, skru på den andre til produktet løftes.
- S Om modulen måste dras ut, lossa på en av de två skruvarna och sedan på den andra skruven för att lyfta upp modulen.
- RUS При необходимости демонтировать модуль ослабьте один из шурупов, затем ослабьте другого вплоть до высвобождения прибора.
- CN 如果需要拔出灯具应先放松两个螺钉中的其中一个，然后再放松另一个直到灯具升起来。



ESEMPIO - EXAMPLE  
 EXEMPLE - BEISPIEL VOORBEELD - EJEMPLO  
 EKSEMPEL - EXEMPEL  
 ПРИМЕР - 例子  
**art. BZ14 - BA15 - BZ16**



**48-52 Vdc**  
 ALIMENTAZIONE  
 POWER SUPPLY  
 ALIMENTATION  
 EINSPEISUNG  
 VOEDING  
 ALIMENTACIÓN  
 STRØMFORSYNING  
 STRØMTILFØRSEL  
 ELFÖRSÖRJNING  
 ЭЛЕКТРОПИТАНИЕ  
 电源

<p>n° prodotti no. of products nbre de produits Anz. Produkte Aantal producten Cantidad de productos Anal produktur Antall produkter Antal produkter кол-во изделий 产品数量</p> 	<p>SEZIONE DEL CAVO ESTERNO EXTERNAL WIRE CROSS-SECTION SECTION DU CÂBLE EXTÉRIEUR QUERSCHNITT DES AUßENKABELS DOORSNEDE VAN DE EXTERNE KABEL SECCIÓN DEL CABLE EXTERNO SNIT PÅ EKSTERN LEDNING TVERRSNITT AV YTRE LEDNING TVÅRSNITT FÖR EXTERN KABEL СЕЧЕНИЕ ВНЕШНЕГО ПРОВОДА 外部电缆部分 (mm<sup>2</sup>)</p> <p style="text-align: center;">(L1)</p>	<p>LUNGHEZZA MASSIMA DEL CAVO DALL'ALIMENTATORE ALLA SCATOLA DI DERIVAZIONE MAXIMUM LENGTH OF POWER SUPPLY CABLE TO JUNCTION BOX LONGUEUR MAXIMALE DU CÂBLE DU BALLAST À LA BOÎTE DE DÉRIVATION MAXIMALE LÄNGDE DES KABELS VOM VORSCHALTGERÄT ZUR ABZWEIGDOSE MAXIMALE LENGTE VAN DE KABEL VANAF HET VOORSCHAKELAPPARAAT NAAR DE AFTAKDOOS LONGITUD MÁXIMA DEL CABLE DE ALIMENTADOR A LA CAJA DE DERIVACIÓN MAKS. LÆNGDE PÅ STRØMFORSYNINGSLIGNING TIL SAMLEDÅSE MAKSIMAL LENGDE TIL KABELN TIL TRANSFORMATOREN TIL KOBLINGSBOKSEN MAX. LÄNGD FÖR KABELN FRÅN STRÖMFÖRSÖRJNINGSANORDNINGEN TILL KOPPLINGSDOSAN В трехфазной системе необходимо проверить, чтобы пилотный провод, выходящий из выключателя T, имел ту же фазу, что и провод, идущий на линию L.</p> <p style="text-align: center;">(L1)</p>	<p>LUNGHEZZA MASSIMA DEL CAVO (1,5 mm<sup>2</sup>) DALLA SCATOLA DI DERIVAZIONE AI PRODOTTI MAXIMUM LENGTH OF THE CABLE (1,5 MM<sup>2</sup>) FROM THE CONNECTOR BLOCK TO THE PRODUCTS LONGUEUR MAXIMALE DU CÂBLE (1,5 mm<sup>2</sup>) DE LA BOÎTE DE DÉRIVATION AUX PRODUITS MAXIMALE LÄNGDE DES KABELS (1,5 mm<sup>2</sup>) VON DER ABZWEIGDOSE ZU DEN PRODUKTEN MAXIMALE LENGTE VAN DE KABEL (1,5 mm<sup>2</sup>) VANAF DE AANSLUITBOX TOT DE PRODUCTEN. LONGITUD MÁXIMA DEL CABLE (1,5 mm<sup>2</sup>) DE LA CAJA DE DERIVACIÓN A LOS PRODUCTOS MAKS. LÆNGDE PÅ FORSYNINGSLIGNINGEN (1,5 mm<sup>2</sup>) FRÅ SAMLEDÅSE TIL PRODUKTERNE MAKSIMAL LENGDE PÅ KABELN (1,5 mm<sup>2</sup>) FRÅ KOBLINGSBOKSEN TIL PRODUKTENE MAX. KABELLÄNGD (1,5 mm<sup>2</sup>) FRÅN KOPPLINGSDOSAN TILL PRODUKTENA МАКСИМАЛЬНАЯ ДЛИНА ПРОВОДА (1,5 мм<sup>2</sup>) ОТ ОТВЕТВИТЕЛЬНОЙ КОРОБКИ ДО ПРИБОРОВ 从连接器插头块到产品的线缆最大长度 (1,5 MM<sup>2</sup>)</p> <p style="text-align: center;">(L2)</p>	<p>TENSIONE DI ALIMENTAZIONE POWER SUPPLY VOLTAGE TENSION D'ALIMENTATION VERSORGUNGSSPANUNG VOEDINGSSPANNING TENSIÓN DE ALIMENTACIÓN FORSYNINGSSPENDINGSPENNING STRØMTILFØRSEL MATNINGSSPÅNING НАПРЯЖЕНИЕ ЭЛЕКТРОПИТАНИЯ 电源电压 (V)</p>
--	--	--	--	---

ALIMENTATORE - BALLAST - BALLAST - VORSCHALTGERÄT - VOORSCHAKELAPPARAAT - ALIMENTADOR - STRØMFORSYNINGSENHED  
 BALLAST - TRØMFÖRSÖRJNINGSANORDNING - БЛОК ПИТАНИЯ - 电源 **art. BZ14 100W Vin=100-120/220-240Vac, 50/60Hz; Vout=49-56Vdc (Selv)**  
 ART BA72 - BA75

2	4	150	10	52
2	2,5	150		
2	1,5	150		

ART BA71 - BA74

3	4	200	10	52
3	2,5	200		
3	1,5	150		

ART BA70 - BA73

4	4	150	10	52
4	2,5	150		
4	1,5	100		

ALIMENTATORE - BALLAST - BALLAST - VORSCHALTGERÄT - VOORSCHAKELAPPARAAT - ALIMENTADOR - STRØMFORSYNINGSENHED  
 BALLAST - TRØMFÖRSÖRJNINGSANORDNING - БЛОК ПИТАНИЯ - 电源 **art. BZ15 240W, Vin=100-240Vac, 50/60Hz; Vout=49-56Vdc (Selv)**  
 ART BA72 - BA75

5	4	100	10	52
5	2,5	100		
4	1,5	120		

ART BA71 - BA74

7	4	200	10	52
6	2,5	200		
6	1,5	100		

ART BA70 - BA73

9	4	200	10	52
8	2,5	200		
7	1,5	150		

ALIMENTATORE - BALLAST - BALLAST - VORSCHALTGERÄT - VOORSCHAKELAPPARAAT - ALIMENTADOR - STRØMFORSYNINGSENHED  
 BALLAST - TRØMFÖRSÖRJNINGSANORDNING - БЛОК ПИТАНИЯ - 电源 **art. BZ16 480W, Vin=100-240Vac, 50/60Hz; Vout=49-56Vdc (Selv)**  
 ART BA72 - BA75

8	4	100	10	52
7	2,5	100		
5	1,5	100		

ART BA71 - BA74

12	4	120	10	52
11	2,5	100		
8	1,5	100		

ART BA70 - BA73

15	4	150	10	52
14	2,5	120		
12	1,5	100		

# NO DIRECT DIM / NO DALI

OFF



+



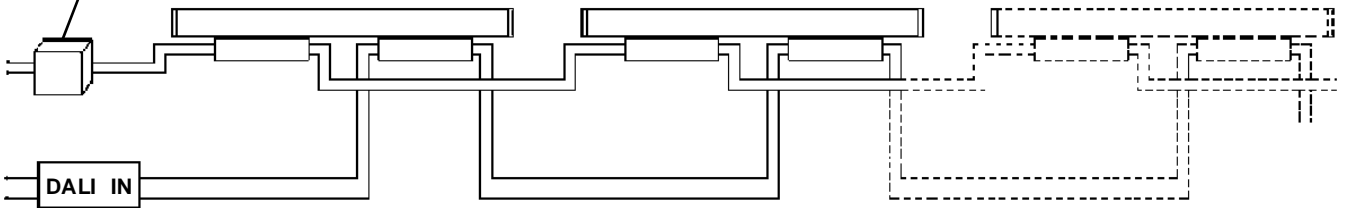
=



# RGB (DALI)

48 ÷ 52 Vdc

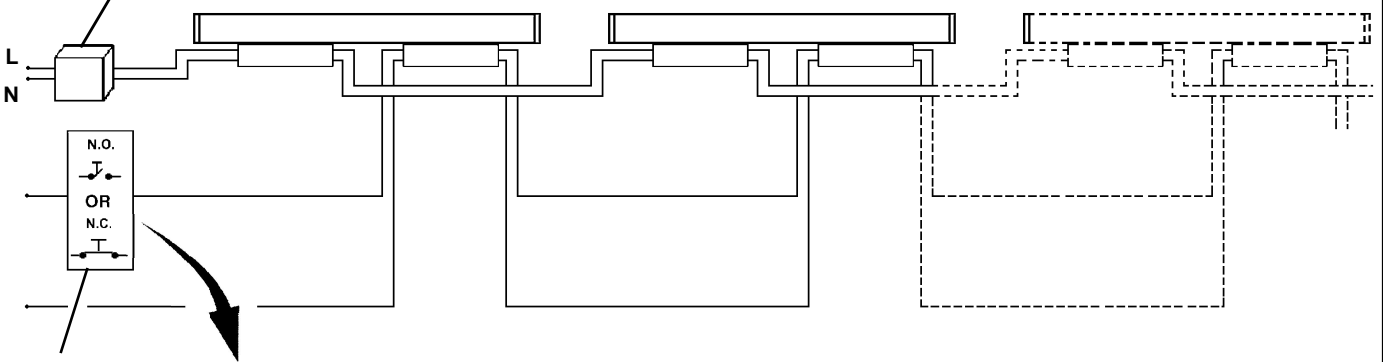
art. (BZ14 - BZ15 - BZ16)



# DIRECT DIM



48 ÷ 52 Vdc  
art. (BZ14 - BZ15 - BZ16)

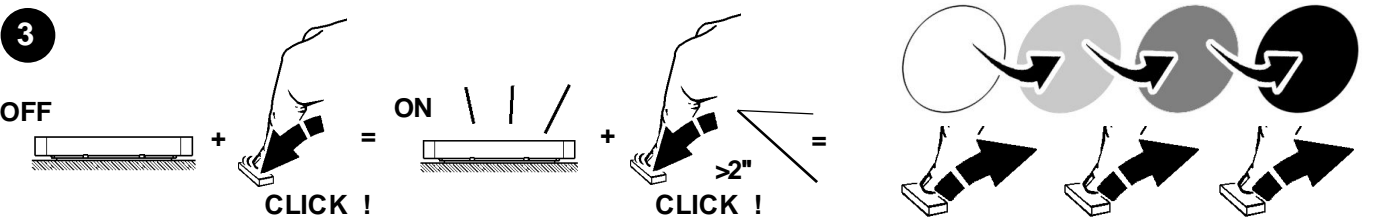
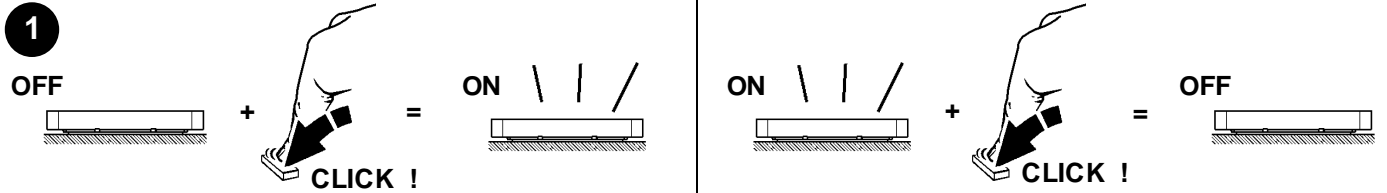


12-305V  
AC  
50÷60 Hz  
OR  
12-48V DC

**SINCRONIZZAZIONE PRODOTTI**  
**PRODUCT SYNCHRONISATION**  
**SYNCHRONISATION DES**  
**APPAREILS**  
**PRODUKTSYNCHRONISIERUNG**  
**SYNCHRONIE PRODUCTEN**  
**SINCRONIZACI3N PRODUCTOS**  
**PRODUKTSYNKRONISERING**  
**SYNKRONISERING AV PRODUKTER**  
**СИНХРОНИЗАЦИЯ ЦВЕТОВОГО ЭФФЕКТА ПРИБОРОВ**  
**产品同步化**



		SUPPLY	
		(AC)	(DC)
SWITCH	N.O.	NO	NO
	N.C.	OK	NO





**N.B.:** DURANTE L'INSTALLAZIONE DEL SISTEMA "LINEALUCE LED" RISPETTARE SCRUPOLOSAMENTE LE NORME IMPIANTISTICHE NAZIONALI VIGENTI.

**N.B.:** WHEN INSTALLING THE "LINEALUCE LED" SYSTEM, MAKE SURE ALL CURRENT NATIONAL REGULATIONS RELATING TO INSTALLATION ARE OBSERVED.

**N.B.:** LORS DE L'INSTALLATION DU SYSTÈME "LINEALUCE LED" VEUILLEZ RESPECTER RIGOREUSEMENT LES NORMES EN VIGUEUR EN LA MATIÈRE DANS LE PAYS.

**N.B.:** BEACHTEN SIE BEI DER INSTALLATION DES SYSTEMS "LINEALUCE LED" UNBEDINGT DIE IM LAND GELTENDEN ANLAGETECHNISCHEN VORSCHRIFTEN.

**N.B.:** BIJ HET INSTALLEREN VAN HET "LINEALUCE LED" SYSTEEM MOET U DE GELDENDE NATIONALE INSTALLATIENORMEN STRIKT NALEVEN.

**NOTA:** DURANTE LA INSTALACIÓN DEL SISTEMA "LINEALUCE LED" RESPETAR ESCRUPULOSAMENTE LAS NORMAS NACIONALES DE INSTALACIÓN EN VIGOR.

**N.B.:** UNDER INSTALLATION AF "LINEALUCE LED" SYSTEMET SKAL MAN NØJE OVERHOLDE DE GÆLDENDE REGLER FOR DISSE ANLÆG.

**N.B.:** UNDER INSTALLASJON AV SYSTEMET "LINEALUCE LED" MÅ DE NASJONALE ANLEGGSFORSKRIFTENE OVERHOLDES NØYE.

**OBS!** UNDER INSTALLATIONEN AV SYSTEMET "LINEALUCE LED" SKA GÅLLANDE NATIONELLA INSTALLATIONSFÖRESKRIFTER RESPEKTERAS I DETALJ.

**ПРИМЕЧАНИЕ: В ПРОЦЕССЕ МОНТАЖА СИСТЕМЫ СТРОГО СОБЛЮДАЙТЕ НАЦИОНАЛЬНЫЕ ДЕЙСТВУЮЩИЕ НОРМАТИВЫ ПО ЭЛЕКТРОПРОВОДКЕ.**

**注意: 在安装 "LINEALUCE LED" 系统时请谨守设备的安装规定。**

**I N.B.:** Per la sostituzione del LED contattare l'azienda iGuzzini.

**GB N.B.:** For information on LED replacement please contact iGuzzini.

**F N.B.:** Pour procéder au remplacement de la LED, adressez-vous à la société iGuzzini.

**D N.B.:** Bezüglich des Austausches der LED kontaktieren Sie bitte die Firma iGuzzini.

**NL N.B.:** Voor het vervangen van de LED neemt u contact op met het bedrijf iGuzzini.

**E NOTA:** Para sustituir el LED llame a la empresa iGuzzini.

**DK N.B.:** For udsiftning af lysdioden, skal man kontakte iGuzzini.

**N N.B.:** For informasjon om skifte av LED, vennligst ta kontakt med iGuzzini.

**S OBS!** För byte av lysdioden, kontakta företaget iGuzzini.

**RUS ПРИМЕЧАНИЕ:** Для замены СИДов обращайтесь в компанию iGuzzini.

**CN 注意:** 如需LED更换的信息, 请联系iGuzzini.



**I** In caso di rottura del vetro il prodotto non può essere utilizzato, contattare il costruttore per la sua sostituzione.

**GB** Should the glass break, the product cannot be used. Contact the manufacturer about its replacement.

**F** En cas de cassure du verre, ne pas utiliser le produit et contacter aussitôt le fabricant pour son remplacement.

**D** Im Falle einer Beschädigung des Glases darf das Produkt nicht verwendet werden. Setzen Sie sich bitte mit dem Hersteller in Verbindung, der für den Ersatz sorgen wird.

**NL** In geval het glas gebroken is kan het product niet worden gebruikt. Neem contact op met de fabrikant voor de vervanging van het glas.

**E** En caso de ruptura del cristal no utilizar el producto y contactar el fabricante para la sustitución.

**DK** Hvis produktets glas ødelægges, kan det ikke anvendes. Kontakt forhandleren med henblik på udsiftning.

**N** I tilfelle glasset går i stykker kan produktet ikke tas i bruk, kontakt produsenten for utskifting av det.

**S** Om glaset går sönder kan inte produkten användas. Kontakta tillverkaren för att byta ut glaset.

**RUS** В случае разбивания стекла не используйте прибор, обратитесь к его производителю для замены.

**CN** 如果灯具玻璃损坏, 产品将不能再用, 替换必须联系生产商。

1.154.544.00

IS00766/05

**SOSTITUZIONE DEL LED**  
**REPLACING THE LED**  
**REPLACEMENT DE LA LED**  
**AUSTAUSCHEN DER LED**  
**VERVANGEN VAN DE LED**  
**REEMPLAZO DEL LED**  
**UDSKIFTNING AF LYSDIODE**  
**BYTE AV LYSDIOD**  
**UTSKIFTING AV DEN LYSEMITTERENDE DIODEN**  
**ЗАМЕНА СИДа**  
**发光二极管替换**

**I N.B.:** Per la sostituzione del LED contattare l'azienda iGuzzini.

**GB N.B.:** For information on LED replacement please contact iGuzzini.

**F N.B.:** Pour procéder au remplacement de la LED, adressez-vous à la société iGuzzini.

**D N.B.:** Bezüglich des Austausches der LED kontaktieren Sie bitte die Firma iGuzzini.

**NL N.B.:** Voor het vervangen van de LED neemt u contact op met het bedrijf iGuzzini.

**E NOTA:** Para sustituir el LED llame a la empresa iGuzzini.

**DK N.B.:** For udskiftning af lysdioden, skal man kontakte iGuzzini.

**N N.B.:** For informasjon om skifte av LED, vennligst ta kontakt med iGuzzini.

**S OBS!** För byte av lysdioden, kontakta företaget iGuzzini.

**RUS ПРИМЕЧАНИЕ:**Для замены СИДов обращайтесь в компанию iGuzzini.

**CN 注意:** 如需LED更换的信息, 请联系iGuzzini.

**I** Gruppo di rischio 1, secondo norma **EN 62471: 2008**  
**GB** Risk Group: 1, in compliance with Standard **EN 62471: 2008**  
**FR** Groupe de risque 1, suivant la norme **EN 62471 : 2008**  
**DE** Risikogruppe 1, gemäß Vorschrift **EN 62471: 2008**  
**NL** Risicogroep 1, volgens de norm **EN 62471: 2008**  
**E** Grupo de riesgo 1, según norma **EN 62471: 2008**  
**DK** Faregruppe 1 i henhold til standarden **EN 62471: 2008**  
**N** Risikogruppe 1, i henhold til forskriften **EN 62471: 2008**  
**S** Riskgrupp 1, enligt standard **EN 62471: 2008**  
**RUS** GROUP РИСК 1 В СООТВЕТСТВИИ СО **EN 62471: 2008**

**CN** 风险组:1  
灯具和灯具系统的光生物学安全性符合标准 **EN 62471: 2008**

**iGuzzini**

1.154.544.00

IS00766/05

**SOSTITUZIONE DEL LED**  
**REPLACING THE LED**  
**REPLACEMENT DE LA LED**  
**AUSTAUSCHEN DER LED**  
**VERVANGEN VAN DE LED**  
**REEMPLAZO DEL LED**  
**UDSKIFTNING AF LYSDIODE**  
**BYTE AV LYSDIOD**  
**UTSKIFTING AV DEN LYSEMITTERENDE DIODEN**  
**ЗАМЕНА СИДа**  
**发光二极管替换**

**I N.B.:** Per la sostituzione del LED contattare l'azienda iGuzzini.

**GB N.B.:** For information on LED replacement please contact iGuzzini.

**F N.B.:** Pour procéder au remplacement de la LED, adressez-vous à la société iGuzzini.

**D N.B.:** Bezüglich des Austausches der LED kontaktieren Sie bitte die Firma iGuzzini.

**NL N.B.:** Voor het vervangen van de LED neemt u contact op met het bedrijf iGuzzini.

**E NOTA:** Para sustituir el LED llame a la empresa iGuzzini.

**DK N.B.:** For udskiftning af lysdioden, skal man kontakte iGuzzini.

**N N.B.:** For informasjon om skifte av LED, vennligst ta kontakt med iGuzzini.

**S OBS!** För byte av lysdioden, kontakta företaget iGuzzini.

**RUS ПРИМЕЧАНИЕ:**Для замены СИДов обращайтесь в компанию iGuzzini.

**CN 注意:** 如需LED更换的信息, 请联系iGuzzini.

**I** Gruppo di rischio 1, secondo norma **EN 62471: 2008**  
**GB** Risk Group: 1, in compliance with Standard **EN 62471: 2008**  
**FR** Groupe de risque 1, suivant la norme **EN 62471 : 2008**  
**DE** Risikogruppe 1, gemäß Vorschrift **EN 62471: 2008**  
**NL** Risicogroep 1, volgens de norm **EN 62471: 2008**  
**E** Grupo de riesgo 1, según norma **EN 62471: 2008**  
**DK** Faregruppe 1 i henhold til standarden **EN 62471: 2008**  
**N** Risikogruppe 1, i henhold til forskriften **EN 62471: 2008**  
**S** Riskgrupp 1, enligt standard **EN 62471: 2008**  
**RUS** GROUP РИСК 1 В СООТВЕТСТВИИ СО **EN 62471: 2008**

**CN** 风险组:1  
灯具和灯具系统的光生物学安全性符合标准 **EN 62471: 2008**

**iGuzzini**

1.154.544.00

IS00766/05

**SOSTITUZIONE DEL LED**  
**REPLACING THE LED**  
**REPLACEMENT DE LA LED**  
**AUSTAUSCHEN DER LED**  
**VERVANGEN VAN DE LED**  
**REEMPLAZO DEL LED**  
**UDSKIFTNING AF LYSDIODE**  
**BYTE AV LYSDIOD**  
**UTSKIFTING AV DEN LYSEMITTERENDE DIODEN**  
**ЗАМЕНА СИДа**  
**发光二极管替换**

**I N.B.:** Per la sostituzione del LED contattare l'azienda iGuzzini.

**GB N.B.:** For information on LED replacement please contact iGuzzini.

**F N.B.:** Pour procéder au remplacement de la LED, adressez-vous à la société iGuzzini.

**D N.B.:** Bezüglich des Austausches der LED kontaktieren Sie bitte die Firma iGuzzini.

**NL N.B.:** Voor het vervangen van de LED neemt u contact op met het bedrijf iGuzzini.

**E NOTA:** Para sustituir el LED llame a la empresa iGuzzini.

**DK N.B.:** For udskiftning af lysdioden, skal man kontakte iGuzzini.

**N N.B.:** For informasjon om skifte av LED, vennligst ta kontakt med iGuzzini.

**S OBS!** För byte av lysdioden, kontakta företaget iGuzzini.

**RUS ПРИМЕЧАНИЕ:**Для замены СИДов обращайтесь в компанию iGuzzini.

**CN 注意:** 如需LED更换的信息, 请联系iGuzzini.

**I** Gruppo di rischio 1, secondo norma **EN 62471: 2008**  
**GB** Risk Group: 1, in compliance with Standard **EN 62471: 2008**  
**FR** Groupe de risque 1, suivant la norme **EN 62471 : 2008**  
**DE** Risikogruppe 1, gemäß Vorschrift **EN 62471: 2008**  
**NL** Risicogroep 1, volgens de norm **EN 62471: 2008**  
**E** Grupo de riesgo 1, según norma **EN 62471: 2008**  
**DK** Faregruppe 1 i henhold til standarden **EN 62471: 2008**  
**N** Risikogruppe 1, i henhold til forskriften **EN 62471: 2008**  
**S** Riskgrupp 1, enligt standard **EN 62471: 2008**  
**RUS** GROUP РИСК 1 В СООТВЕТСТВИИ СО **EN 62471: 2008**

**CN** 风险组:1  
灯具和灯具系统的光生物学安全性符合标准 **EN 62471: 2008**

**iGuzzini**



**ATTENZIONE:**

ALLA PRIMA INSTALLAZIONE IL PRODOTTO SI ACCENDE DOPO 5 SECONDI

2.519.502.00  
ISO3867/00

**WARNING:**

IN CASE OF FIRST INSTALLATION THE PRODUCT TURNS ON AFTER 5 SECONDS

**ATTENTION :**

LORS DE LA PREMIÈRE INSTALLATION LE PRODUIT S'ALLUME AU BOUT DE 5 SECONDES

**ACHTUNG:**

BEI DER ERSTEN INSTALLATION SCHALTET SICH DAS PRODUKT NACH 5 SEKUNDEN AN

**OPGELET:**

BIJ DE EERSTE INSTALLATIE ZAL HET APPARAAT PAS NA 5 SECONDEN AANGAAN

**ATENCIÓN:**

EN CASO DE PRIMERA INSTALACIÓN EL PRODUCTO SE ENCIENDE DESPUÉS DE 5 SEGUNDOS

**BEMÆRK:**

FØRSTE GANG PRODUKTET INSTALLERES TÆNDER DET EFTER 5 SEKUNDER

**ADVARSEL:**

VED FØRSTE GANGS INSTALLASJON VIL PRODUKTET SLÅ SEG PÅ ETTER 5 SEKUNDER.

**OBSERVERA!**

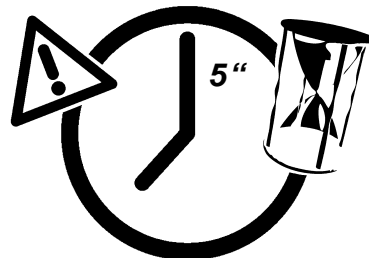
VID DEN FÖRSTA INSTALLATIONEN TÄNDS PRODUKTEN EFTER 5 SEKUNDER

**ВНИМАНИЕ:**

ПОСЛЕ ПЕРВОГО МОНТАЖА ИЗДЕЛИЕ ВКЛЮЧАЕТСЯ ЧЕРЕЗ 5 СЕКУНД

**注意**

在第一次安装的时候产品五秒钟之后开启。

**ATTENZIONE:**

ALLA PRIMA INSTALLAZIONE IL PRODOTTO SI ACCENDE DOPO 5 SECONDI

2.519.502.00  
ISO3867/00

**WARNING:**

IN CASE OF FIRST INSTALLATION THE PRODUCT TURNS ON AFTER 5 SECONDS

**ATTENTION :**

LORS DE LA PREMIÈRE INSTALLATION LE PRODUIT S'ALLUME AU BOUT DE 5 SECONDES

**ACHTUNG:**

BEI DER ERSTEN INSTALLATION SCHALTET SICH DAS PRODUKT NACH 5 SEKUNDEN AN

**OPGELET:**

BIJ DE EERSTE INSTALLATIE ZAL HET APPARAAT PAS NA 5 SECONDEN AANGAAN

**ATENCIÓN:**

EN CASO DE PRIMERA INSTALACIÓN EL PRODUCTO SE ENCIENDE DESPUÉS DE 5 SEGUNDOS

**BEMÆRK:**

FØRSTE GANG PRODUKTET INSTALLERES TÆNDER DET EFTER 5 SEKUNDER

**ADVARSEL:**

VED FØRSTE GANGS INSTALLASJON VIL PRODUKTET SLÅ SEG PÅ ETTER 5 SEKUNDER.

**OBSERVERA!**

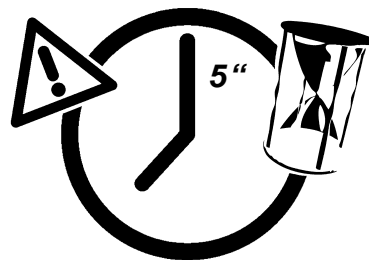
VID DEN FÖRSTA INSTALLATIONEN TÄNDS PRODUKTEN EFTER 5 SEKUNDER

**ВНИМАНИЕ:**

ПОСЛЕ ПЕРВОГО МОНТАЖА ИЗДЕЛИЕ ВКЛЮЧАЕТСЯ ЧЕРЕЗ 5 СЕКУНД

**注意**

在第一次安装的时候产品五秒钟之后开启。

**ATTENZIONE:**

ALLA PRIMA INSTALLAZIONE IL PRODOTTO SI ACCENDE DOPO 5 SECONDI

2.519.502.00  
ISO3867/00

**WARNING:**

IN CASE OF FIRST INSTALLATION THE PRODUCT TURNS ON AFTER 5 SECONDS

**ATTENTION :**

LORS DE LA PREMIÈRE INSTALLATION LE PRODUIT S'ALLUME AU BOUT DE 5 SECONDES

**ACHTUNG:**

BEI DER ERSTEN INSTALLATION SCHALTET SICH DAS PRODUKT NACH 5 SEKUNDEN AN

**OPGELET:**

BIJ DE EERSTE INSTALLATIE ZAL HET APPARAAT PAS NA 5 SECONDEN AANGAAN

**ATENCIÓN:**

EN CASO DE PRIMERA INSTALACIÓN EL PRODUCTO SE ENCIENDE DESPUÉS DE 5 SEGUNDOS

**BEMÆRK:**

FØRSTE GANG PRODUKTET INSTALLERES TÆNDER DET EFTER 5 SEKUNDER

**ADVARSEL:**

VED FØRSTE GANGS INSTALLASJON VIL PRODUKTET SLÅ SEG PÅ ETTER 5 SEKUNDER.

**OBSERVERA!**

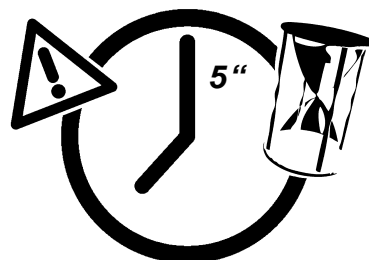
VID DEN FÖRSTA INSTALLATIONEN TÄNDS PRODUKTEN EFTER 5 SEKUNDER

**ВНИМАНИЕ:**

ПОСЛЕ ПЕРВОГО МОНТАЖА ИЗДЕЛИЕ ВКЛЮЧАЕТСЯ ЧЕРЕЗ 5 СЕКУНД

**注意**

在第一次安装的时候产品五秒钟之后开启。





I PERIODO GIORNALIERO DI ACCENSIONE AMMESSO

GB ALLOWED DAILY OPERATION PERIOD

F DURÉE QUOTIDIENNE D'ALLUMAGE ADMISSIBLE

D ERLAUBTE TÄGLICHE EINSCHALTDAUER

NL DAGELIJKSE ONTSTEKINGSPERIODE TOEGESTAAN

E PERIODO DIARIO DE ENCENDIDO PERMITIDO

DK TILLADT TIDSRUM FOR DAGLIG TÆNDING

N TILLATT TENNINGSTID PR. DAG

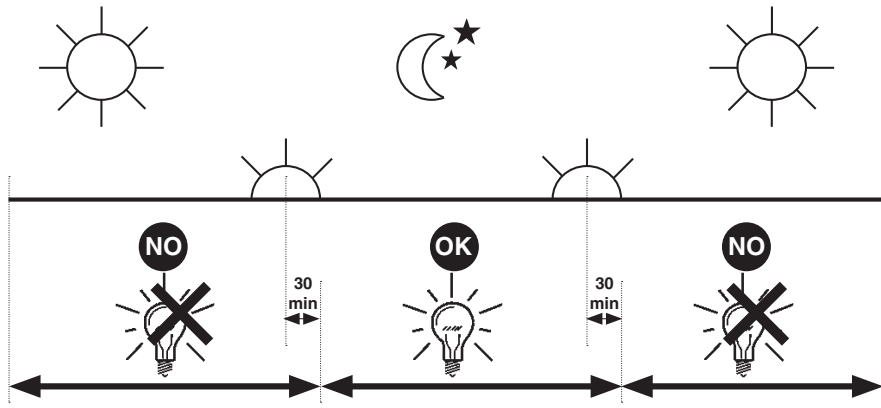
S TILLÅTEN DAGLIG PERIOD SOM PRODUKTEN KAN VARA TÄND

RUS ЕЖЕДНЕВНАЯ ДОПУСТИМАЯ ПРОДОЛЖИТЕЛЬНОСТЬ РАБОТЫ

CN 允许的日常运营周期

iGuzzini

1.154.627.01  
IS09175/01



I PERIODO GIORNALIERO DI ACCENSIONE AMMESSO

GB ALLOWED DAILY OPERATION PERIOD

F DURÉE QUOTIDIENNE D'ALLUMAGE ADMISSIBLE

D ERLAUBTE TÄGLICHE EINSCHALTDAUER

NL DAGELIJKSE ONTSTEKINGSPERIODE TOEGESTAAN

E PERIODO DIARIO DE ENCENDIDO PERMITIDO

DK TILLADT TIDSRUM FOR DAGLIG TÆNDING

N TILLATT TENNINGSTID PR. DAG

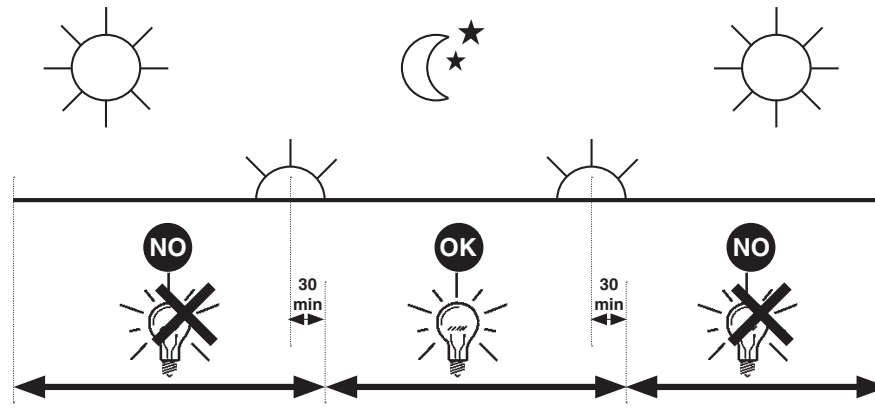
S TILLÅTEN DAGLIG PERIOD SOM PRODUKTEN KAN VARA TÄND

RUS ЕЖЕДНЕВНАЯ ДОПУСТИМАЯ ПРОДОЛЖИТЕЛЬНОСТЬ РАБОТЫ

CN 允许的日常运营周期

iGuzzini

1.154.627.01  
IS09175/01



I PERIODO GIORNALIERO DI ACCENSIONE AMMESSO

GB ALLOWED DAILY OPERATION PERIOD

F DURÉE QUOTIDIENNE D'ALLUMAGE ADMISSIBLE

D ERLAUBTE TÄGLICHE EINSCHALTDAUER

NL DAGELIJKSE ONTSTEKINGSPERIODE TOEGESTAAN

E PERIODO DIARIO DE ENCENDIDO PERMITIDO

DK TILLADT TIDSRUM FOR DAGLIG TÆNDING

N TILLATT TENNINGSTID PR. DAG

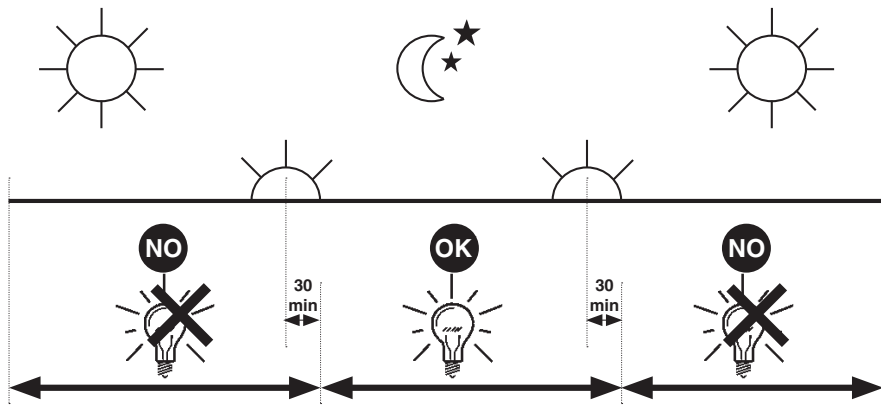
S TILLÅTEN DAGLIG PERIOD SOM PRODUKTEN KAN VARA TÄND

RUS ЕЖЕДНЕВНАЯ ДОПУСТИМАЯ ПРОДОЛЖИТЕЛЬНОСТЬ РАБОТЫ

CN 允许的日常运营周期

iGuzzini

1.154.627.01  
IS09175/01



I PERIODO GIORNALIERO DI ACCENSIONE AMMESSO

GB ALLOWED DAILY OPERATION PERIOD

F DURÉE QUOTIDIENNE D'ALLUMAGE ADMISSIBLE

D ERLAUBTE TÄGLICHE EINSCHALTDAUER

NL DAGELIJKSE ONTSTEKINGSPERIODE TOEGESTAAN

E PERIODO DIARIO DE ENCENDIDO PERMITIDO

DK TILLADT TIDSRUM FOR DAGLIG TÆNDING

N TILLATT TENNINGSTID PR. DAG

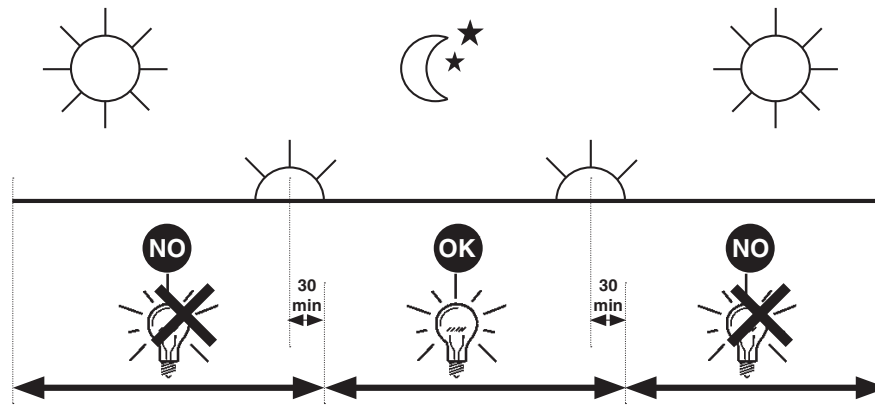
S TILLÅTEN DAGLIG PERIOD SOM PRODUKTEN KAN VARA TÄND

RUS ЕЖЕДНЕВНАЯ ДОПУСТИМАЯ ПРОДОЛЖИТЕЛЬНОСТЬ РАБОТЫ

CN 允许的日常运营周期

iGuzzini

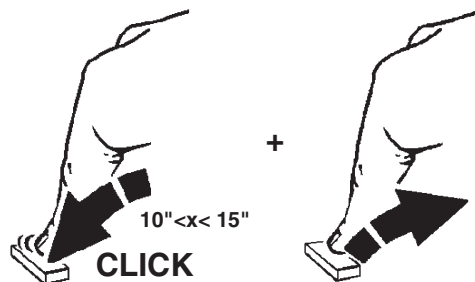
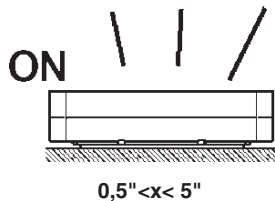
1.154.627.01  
IS09175/01



## DALI → DIRECT DIM



- I Utilizzare pulsante normalmente chiuso
- GB Use the normally closed button
- F Utiliser la touche normalement fermée
- D Verwenden Sie die Öffner-Taste
- NL Normaal gesloten knop gebruiken
- E Utilizar el pulsador normalmente cerrado
- DK Brug kontakten normalt lukket
- N Bruk trykknapp som normalt er lukket
- S Använd den normalt stängda knappen
- RUS Использовать обычно закрытую кнопку
- CN 使用常闭按钮

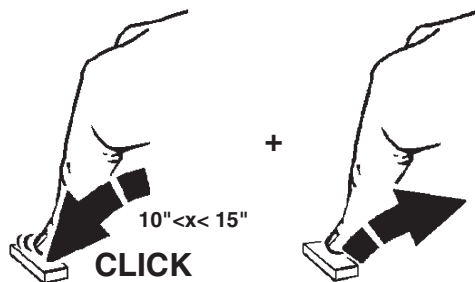
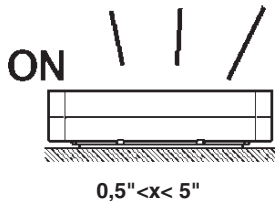


- I N.B.: Al termine della sequenza, se i tempi sono stati rispettati, il LED driver è passato in modalità Direct Dim. Qualsiasi evento che interferisca con la sequenza descritta o il non rispetto delle tempistiche, pregiudica il passaggio alla modalità Direct Dim e la procedura va ripetuta.
- GB N.B.: at the end of the sequence, if the times have been respected, the LED driver shifts to the Direct Dim mode. Any event interfering with the described sequence, or failure to respect the required times, shall jeopardise the passage to the Direct Dim mode and the sequence will have to be repeated.
- F N.B. : À la fin de la procédure, si les temps sont respectés, le Driver de LED est passé en mode Direct Dim. Tout événement qui interfère avec la procédure décrite, ou le non-respect des temps, empêche le passage vers le mode Direct Dim et la procédure est répétée.
- D HINWEIS: Am Ende der Sequenz und bei Einhaltung der Zeiten ist die LED Driver in die Modalität Direct Dim gewechselt. Jedes Ereignis, das die beschriebene Sequenz stört oder die Nichteinhaltung der Zeiten beeinträchtigt den Wechsel in die Modalität Direct Dim und der Vorgang muss wiederholt werden.
- NL N.B.: Indien de tijden in acht zijn genomen, is aan het einde van de sequentie de LED driver overgegaan in de modus Direct Dim. Elke gebeurtenis die interfereert met de beschreven sequentie, of het niet in acht nemen van de tijden, zorgt ervoor dat de driver niet kan overgaan in de modus Direct Dim, waardoor de procedure herhaald moet worden.
- E Nota: Al terminar la secuencia, si los tiempos se han respetado, el LED driver habrá pasado a la modalidad Direct Dim. Cualquier hecho que interfiera con la secuencia descrita, o el incumplimiento de los tiempos establecidos, compromete la transición a la modalidad Direct Dim y será necesario repetir el procedimiento.
- DK N.B.: Ved rækkefølgens afslutning vil LED-driveren været gået i tilstanden Direct Dim, hvis tiderne er overholdt. En hvilken som helst begivenhed, som griber ind i den beskrevne rækkefølge eller ikke overholder tiderne, vil forhindre overgangen til Direct Dim og kræve, at proceduren gentages.
- N NB! Når sekvensen er avsluttet, og hvis tidsintervallet er blitt overholdt, vil LED-driveren ha gått over i Direct Dim-modus. Alle hendelser som interfererer med den beskrevne sekvensen, eller at tidsintervallet ikke er blitt overholdt, hindrer overgang til Direct Dim-modus. Prosedyren må derfor gjentas.
- S OBS!  
Om tiderna har respekterats övergår LED Driver till läget Direct Dim i slutet av sekvensen  
Alla händelser som stör den beskrivna sekvensen eller om tiderna inte respekteras, påverkar övergången till läget Direct Dim och proceduren måste upprepas.
- RUS ПРИМЕЧАНИЕ:  
Если сроки соблюдены, по окончании процедуры СИД драйвера перейдет в режим Direct Dim. Любое событие, конфликтующее с описанной процедурой, или несоблюдение сроков, отрицательно влияет на переход в режим Direct Dim, поэтому процедуру требуется повторить.
- CN 注意：如果按照规定次数执行，那么 LED 驱动器将在序列末端转为 Direct Dim 模式。对于任何干扰上述序列或造成无法按照所需次数执行的状况，请将通道调至 Direct Dim 模式，然后，该序列将严格执行。

## DALI → DIRECT DIM



- I Utilizzare pulsante normalmente chiuso
- GB Use the normally closed button
- F Utiliser la touche normalement fermée
- D Verwenden Sie die Öffner-Taste
- NL Normaal gesloten knop gebruiken
- E Utilizar el pulsador normalmente cerrado
- DK Brug kontakten normalt lukket
- N Bruk trykknapp som normalt er lukket
- S Använd den normalt stängda knappen
- RUS Использовать обычно закрытую кнопку
- CN 使用常闭按钮



- I N.B.: Al termine della sequenza, se i tempi sono stati rispettati, il LED driver è passato in modalità Direct Dim. Qualsiasi evento che interferisca con la sequenza descritta o il non rispetto delle tempistiche, pregiudica il passaggio alla modalità Direct Dim e la procedura va ripetuta.
- GB N.B.: at the end of the sequence, if the times have been respected, the LED driver shifts to the Direct Dim mode. Any event interfering with the described sequence, or failure to respect the required times, shall jeopardise the passage to the Direct Dim mode and the sequence will have to be repeated.
- F N.B. : À la fin de la procédure, si les temps sont respectés, le Driver de LED est passé en mode Direct Dim. Tout événement qui interfère avec la procédure décrite, ou le non-respect des temps, empêche le passage vers le mode Direct Dim et la procédure est répétée.
- D HINWEIS: Am Ende der Sequenz und bei Einhaltung der Zeiten ist die LED Driver in die Modalität Direct Dim gewechselt. Jedes Ereignis, das die beschriebene Sequenz stört oder die Nichteinhaltung der Zeiten beeinträchtigt den Wechsel in die Modalität Direct Dim und der Vorgang muss wiederholt werden.
- NL N.B.: Indien de tijden in acht zijn genomen, is aan het einde van de sequentie de LED driver overgegaan in de modus Direct Dim. Elke gebeurtenis die interfereert met de beschreven sequentie, of het niet in acht nemen van de tijden, zorgt ervoor dat de driver niet kan overgaan in de modus Direct Dim, waardoor de procedure herhaald moet worden.
- E Nota: Al terminar la secuencia, si los tiempos se han respetado, el LED driver habrá pasado a la modalidad Direct Dim. Cualquier hecho que interfiera con la secuencia descrita, o el incumplimiento de los tiempos establecidos, compromete la transición a la modalidad Direct Dim y será necesario repetir el procedimiento.
- DK N.B.: Ved rækkefølgens afslutning vil LED-driveren været gået i tilstanden Direct Dim, hvis tiderne er overholdt. En hvilken som helst begivenhed, som griber ind i den beskrevne rækkefølge eller ikke overholder tiderne, vil forhindre overgangen til Direct Dim og kræve, at proceduren gentages.
- N NB! Når sekvensen er avsluttet, og hvis tidsintervallet er blitt overholdt, vil LED-driveren ha gått over i Direct Dim-modus. Alle hendelser som interfererer med den beskrevne sekvensen, eller at tidsintervallet ikke er blitt overholdt, hindrer overgang til Direct Dim-modus. Prosedyren må derfor gjentas.
- S OBS!  
Om tiderna har respekterats övergår LED Driver till läget Direct Dim i slutet av sekvensen  
Alla händelser som stör den beskrivna sekvensen eller om tiderna inte respekteras, påverkar övergången till läget Direct Dim och proceduren måste upprepas.
- RUS ПРИМЕЧАНИЕ:  
Если сроки соблюдены, по окончании процедуры СИД драйвера перейдет в режим Direct Dim. Любое событие, конфликтующее с описанной процедурой, или несоблюдение сроков, отрицательно влияет на переход в режим Direct Dim, поэтому процедуру требуется повторить.
- CN 注意：如果按照规定次数执行，那么 LED 驱动器将在序列末端转为 Direct Dim 模式。对于任何干扰上述序列或造成无法按照所需次数执行的状况，请将通道调至 Direct Dim 模式，然后，该序列将严格执行。

2.509.216.00  
IS05718/01

استبدال الضوء LED  
SOSTITUZIONE DEL LED  
REPLACING THE LED  
REEMPLAZO DEL LED

تنبیه: لاستبدال الضوء LED اتصل بشركة iGuzzini .

I N.B.: Per la sostituzione del LED contattare l'azienda iGuzzini.

GB N.B.: For information on LED replacement please contact iGuzzini.

E NOTA: Para sustituir el LED llame a la empresa iGuzzini.

فئة الخطر 1 . حسب مقاييس EN 62471: 2008 .

I Gruppo di rischio 1, secondo norma EN 62471: 2008

GB Risk Group: 1, in compliance with Standard EN 62471: 2008

E Grupo de riesgo 1, según norma EN 62471: 2008

iGuzzini

2.509.216.00  
IS05718/01

استبدال الضوء LED  
SOSTITUZIONE DEL LED  
REPLACING THE LED  
REEMPLAZO DEL LED

تنبیه: لاستبدال الضوء LED اتصل بشركة iGuzzini .

I N.B.: Per la sostituzione del LED contattare l'azienda iGuzzini.

GB N.B.: For information on LED replacement please contact iGuzzini.

E NOTA: Para sustituir el LED llame a la empresa iGuzzini.

فئة الخطر 1 . حسب مقاييس EN 62471: 2008 .

I Gruppo di rischio 1, secondo norma EN 62471: 2008

GB Risk Group: 1, in compliance with Standard EN 62471: 2008

E Grupo de riesgo 1, según norma EN 62471: 2008

iGuzzini

2.509.216.00  
IS05718/01

استبدال الضوء LED  
SOSTITUZIONE DEL LED  
REPLACING THE LED  
REEMPLAZO DEL LED

تنبیه: لاستبدال الضوء LED اتصل بشركة iGuzzini .

I N.B.: Per la sostituzione del LED contattare l'azienda iGuzzini.

GB N.B.: For information on LED replacement please contact iGuzzini.

E NOTA: Para sustituir el LED llame a la empresa iGuzzini.

فئة الخطر 1 . حسب مقاييس EN 62471: 2008 .

I Gruppo di rischio 1, secondo norma EN 62471: 2008

GB Risk Group: 1, in compliance with Standard EN 62471: 2008

E Grupo de riesgo 1, según norma EN 62471: 2008

iGuzzini

2.509.216.00  
IS05718/01

استبدال الضوء LED  
SOSTITUZIONE DEL LED  
REPLACING THE LED  
REEMPLAZO DEL LED

تنبیه: لاستبدال الضوء LED اتصل بشركة iGuzzini .

I N.B.: Per la sostituzione del LED contattare l'azienda iGuzzini.

GB N.B.: For information on LED replacement please contact iGuzzini.

E NOTA: Para sustituir el LED llame a la empresa iGuzzini.

فئة الخطر 1 . حسب مقاييس EN 62471: 2008 .

I Gruppo di rischio 1, secondo norma EN 62471: 2008

GB Risk Group: 1, in compliance with Standard EN 62471: 2008

E Grupo de riesgo 1, según norma EN 62471: 2008

iGuzzini

2.509.216.00  
IS05718/01

استبدال الضوء LED  
SOSTITUZIONE DEL LED  
REPLACING THE LED  
REEMPLAZO DEL LED

تنبیه: لاستبدال الضوء LED اتصل بشركة iGuzzini .

I N.B.: Per la sostituzione del LED contattare l'azienda iGuzzini.

GB N.B.: For information on LED replacement please contact iGuzzini.

E NOTA: Para sustituir el LED llame a la empresa iGuzzini.

فئة الخطر 1 . حسب مقاييس EN 62471: 2008 .

I Gruppo di rischio 1, secondo norma EN 62471: 2008

GB Risk Group: 1, in compliance with Standard EN 62471: 2008

E Grupo de riesgo 1, según norma EN 62471: 2008

iGuzzini



2.509.252.00  
ISO6638/00

### تنبيه:

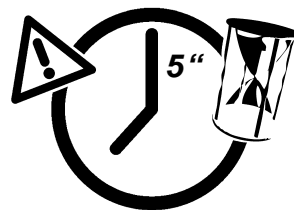
عر

يتم تشغيل الجهاز لدى التركيب لأول مرة بعد مرور 5 ثوان.

**I ATTENZIONE:**  
ALLA PRIMA INSTALLAZIONE IL PRODOTTO SI ACCENDE DOPO 5 SECONDI

**GB WARNING:**  
IN CASE OF FIRST INSTALLATION THE PRODUCT TURNS ON AFTER 5 SECONDS

**E ATENCIÓN:**  
EN CASO DE PRIMERA INSTALACIÓN EL PRODUCTO SE ENCIENDE DESPUÉS DE 5 SEGUNDOS



2.509.252.00  
ISO6638/00

### تنبيه:

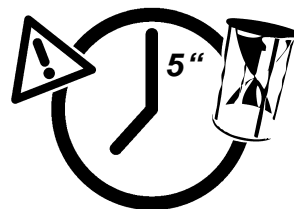
عر

يتم تشغيل الجهاز لدى التركيب لأول مرة بعد مرور 5 ثوان.

**I ATTENZIONE:**  
ALLA PRIMA INSTALLAZIONE IL PRODOTTO SI ACCENDE DOPO 5 SECONDI

**GB WARNING:**  
IN CASE OF FIRST INSTALLATION THE PRODUCT TURNS ON AFTER 5 SECONDS

**E ATENCIÓN:**  
EN CASO DE PRIMERA INSTALACIÓN EL PRODUCTO SE ENCIENDE DESPUÉS DE 5 SEGUNDOS



2.509.252.00  
ISO6638/00

### تنبيه:

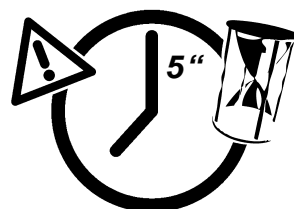
عر

يتم تشغيل الجهاز لدى التركيب لأول مرة بعد مرور 5 ثوان.

**I ATTENZIONE:**  
ALLA PRIMA INSTALLAZIONE IL PRODOTTO SI ACCENDE DOPO 5 SECONDI

**GB WARNING:**  
IN CASE OF FIRST INSTALLATION THE PRODUCT TURNS ON AFTER 5 SECONDS

**E ATENCIÓN:**  
EN CASO DE PRIMERA INSTALACIÓN EL PRODUCTO SE ENCIENDE DESPUÉS DE 5 SEGUNDOS



2.509.252.00  
ISO6638/00

### تنبيه:

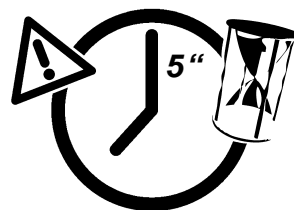
عر

يتم تشغيل الجهاز لدى التركيب لأول مرة بعد مرور 5 ثوان.

**I ATTENZIONE:**  
ALLA PRIMA INSTALLAZIONE IL PRODOTTO SI ACCENDE DOPO 5 SECONDI

**GB WARNING:**  
IN CASE OF FIRST INSTALLATION THE PRODUCT TURNS ON AFTER 5 SECONDS

**E ATENCIÓN:**  
EN CASO DE PRIMERA INSTALACIÓN EL PRODUCTO SE ENCIENDE DESPUÉS DE 5 SEGUNDOS

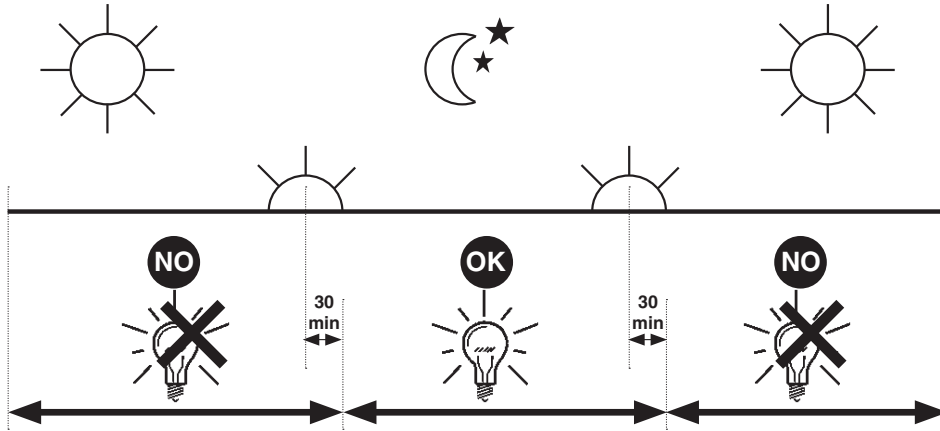


iGuzzini

2.509.386.00  
ISO9176/01

الفترة الزمنية اليومية للتشغيل المسموح بها

- I PERIODO GIORNALIERO DI ACCENSIONE AMMESSO
- GB ALLOWED DAILY OPERATION PERIOD
- E PERIODO DIARIO DE ENCENDIDO PERMITIDO

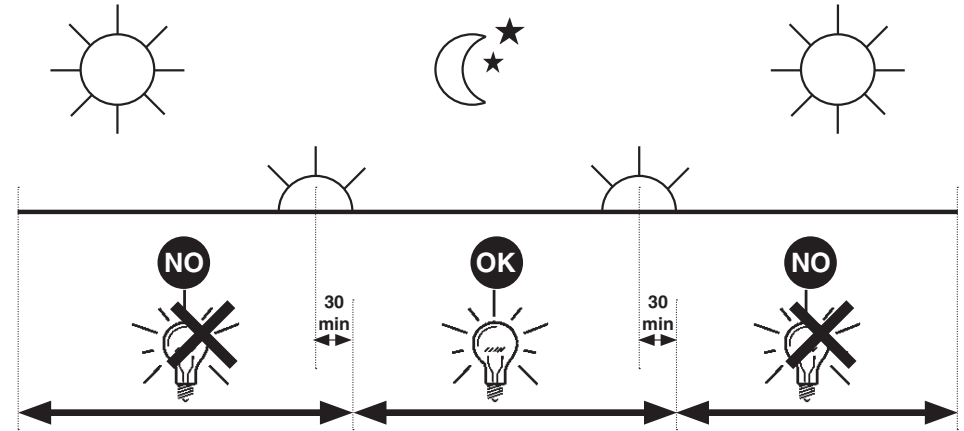


iGuzzini

2.509.386.00  
ISO9176/01

الفترة الزمنية اليومية للتشغيل المسموح بها

- I PERIODO GIORNALIERO DI ACCENSIONE AMMESSO
- GB ALLOWED DAILY OPERATION PERIOD
- E PERIODO DIARIO DE ENCENDIDO PERMITIDO

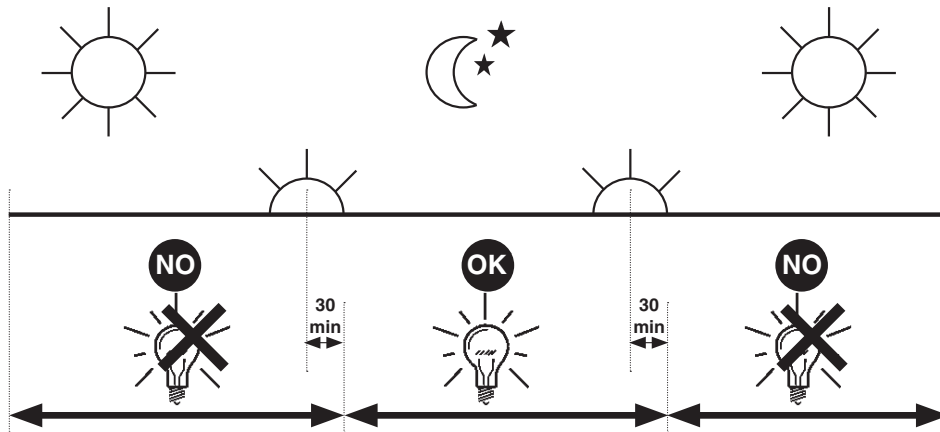


iGuzzini

2.509.386.00  
ISO9176/01

الفترة الزمنية اليومية للتشغيل المسموح بها

- I PERIODO GIORNALIERO DI ACCENSIONE AMMESSO
- GB ALLOWED DAILY OPERATION PERIOD
- E PERIODO DIARIO DE ENCENDIDO PERMITIDO

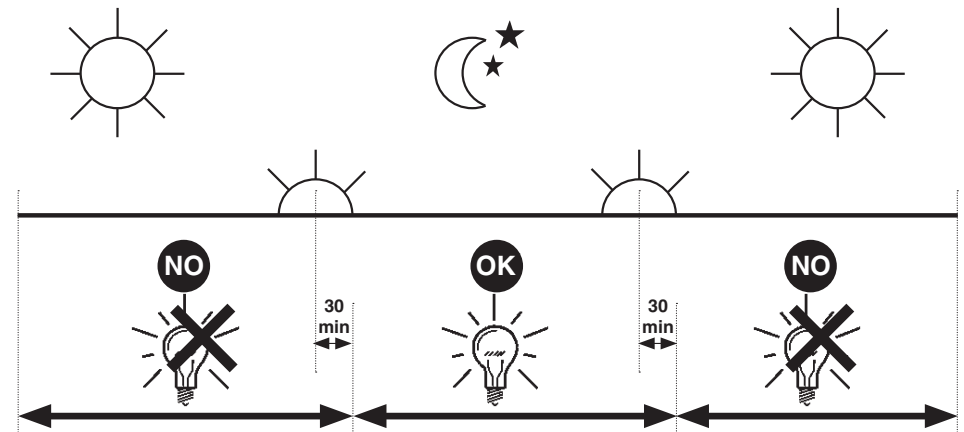


iGuzzini

2.509.386.00  
ISO9176/01

الفترة الزمنية اليومية للتشغيل المسموح بها

- I PERIODO GIORNALIERO DI ACCENSIONE AMMESSO
- GB ALLOWED DAILY OPERATION PERIOD
- E PERIODO DIARIO DE ENCENDIDO PERMITIDO



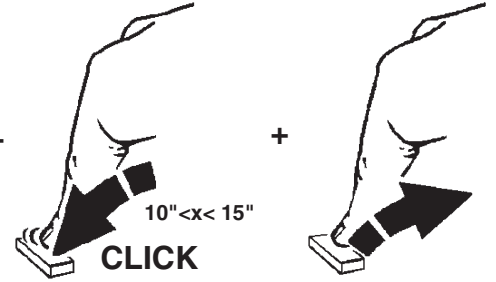
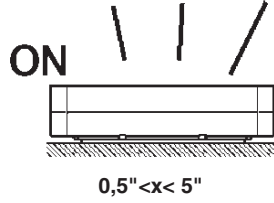


## DALI → DIRECT DIM



استعمل بشكل طبيعي الزر المغلق

- I Utilizzare pulsante normalmente chiuso  
GB Use the normally closed button  
E Utilizar el pulsador normalmente cerrado



ملاحظة: في نهاية العملية التسلسلية، إذا تم الالتزام بالمدد الزمنية المحددة، فسينتقل الموحد الضوئي للمشغل إلى وضعية Direct Dim. وذلك ينبغي عندئذ إعادة هذا الإجراء من بدايته.

I N.B.: Al termine della sequenza, se i tempi sono stati rispettati, il LED driver è passato in modalità Direct Dim. Qualsiasi evento che interferisca con la sequenza descritta o il non rispetto delle tempistiche, pregiudica il passaggio alla modalità Direct Dim e la procedura va ripetuta.

GB N.B.: at the end of the sequence, if the times have been respected, the LED driver shifts to the Direct Dim mode. Any event interfering with the described sequence, or failure to respect the required times, shall jeopardise the passage to the Direct Dim mode and the sequence will have to be repeated.

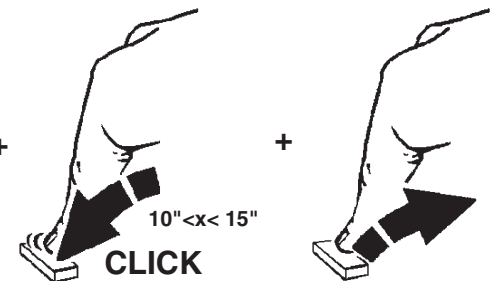
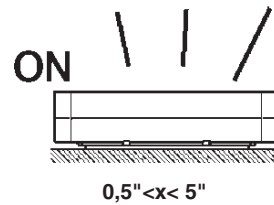
E Nota: Al terminar la secuencia, si los tiempos se han respetado, el LED driver habrá pasado a la modalidad Direct Dim. Cualquier hecho que interfiera con la secuencia descrita, o el incumplimiento de los tiempos establecidos, compromete la transición a la modalidad Direct Dim y será necesario repetir el procedimiento.

## DALI → DIRECT DIM



استعمل بشكل طبيعي الزر المغلق

- I Utilizzare pulsante normalmente chiuso  
GB Use the normally closed button  
E Utilizar el pulsador normalmente cerrado



ملاحظة: في نهاية العملية التسلسلية، إذا تم الالتزام بالمدد الزمنية المحددة، فسينتقل الموحد الضوئي للمشغل إلى وضعية Direct Dim. وذلك ينبغي عندئذ إعادة هذا الإجراء من بدايته.

I N.B.: Al termine della sequenza, se i tempi sono stati rispettati, il LED driver è passato in modalità Direct Dim. Qualsiasi evento che interferisca con la sequenza descritta o il non rispetto delle tempistiche, pregiudica il passaggio alla modalità Direct Dim e la procedura va ripetuta.

GB N.B.: at the end of the sequence, if the times have been respected, the LED driver shifts to the Direct Dim mode. Any event interfering with the described sequence, or failure to respect the required times, shall jeopardise the passage to the Direct Dim mode and the sequence will have to be repeated.

E Nota: Al terminar la secuencia, si los tiempos se han respetado, el LED driver habrá pasado a la modalidad Direct Dim. Cualquier hecho que interfiera con la secuencia descrita, o el incumplimiento de los tiempos establecidos, compromete la transición a la modalidad Direct Dim y será necesario repetir el procedimiento.

- I Istruzioni per le operazioni di servizio per l'apparecchio di illuminazione**  
**GB Instructions on luminaire service operations**  
**F Instructions pour les opérations de service du luminaire**  
**D Wartungsanleitung für die Leuchte**  
**NL Instructies voor de onderhoudsoperaties op de verlichtingsarmatuur**  
**E Instrucciones para las operaciones de servicio del aparato de alumbrado**  
**DK Anvisninger i serviceindgreb på belysningsarmatur**  
**N Anvisninger for betjening av lysapparatet**  
**S Instruktioner för användning av belysningsanordningen**  
**RUS Инструкция по эксплуатации осветительного прибора**  
**CN 照明装置检修操作说明**

**Sostituire la lampada parzialmente esausta**  
 Replace the partly exhausted lamp  
 Remplacer la lampe partiellement épuisée  
 Die teilweise erschöpfte Lampe austauschen  
 Vervang de gedeeltelijk lege lamp  
 Sustituir la lámpara parzialmente agotada  
 Udskift den delvist udtjente pære  
 Skifte ut den delvis utbrente lyspæren  
 Byt ut den delvis förbrukade lampan  
 Замена частично отработанной лампочки  
 更换部分老化的灯泡



**Spegnimento**  
 Switch it off  
 Extinction  
 Ausschaltung  
 Uitschakeling  
 Apagado  
 Slukning  
 Slukking  
 Släckning  
 Выключение  
 关灯

**Interrompere l'alimentazione dell'apparecchio**  
 Cut the power supply to the luminaire  
 Couper l'alimentation du luminaire  
 Stromversorgung der Leuchte unterbrechen  
 Onderbreek de voeding van het apparaat  
 Interrumpir la alimentación del aparato  
 Afbryd armaturets strømforsyning  
 Avbryte strømtilførselen til apparatet  
 Koppla från anordningens strömförsörjning  
 Отключить электропитание прибора  
 中断装置供电



**Aprire l'apparecchio**  
 Open the fixture  
 Ouvrir le luminaire  
 Das Gerät öffnen  
 Open het apparaat  
 Abrir el aparato  
 Åbn armaturet  
 Åpne apparatet  
 Öppna anordningen  
 Раскрыть прибор  
 打开装置



**Rimuovere la lampada esausta**  
 Remove the exhausted lamp  
 Retirer la lampe épuisée  
 Die alte Lampe entnehmen  
 Verwijder de lege lamp  
 Quitar la lámpara agotada  
 Tag den udtjente pære ud  
 Fjerne den utbrente lyspæren  
 Ta bort den förbrukade lampan  
 Вынуть старую лампочку  
 取出老化的灯泡

**Portarla in un centro di riciclaggio**  
 Carry it to a recycling centre  
 La porter dans une déchetterie pour son recyclage  
 Ordnungsgemäß entsorgen  
 Breng de lamp naar een recyclingcentrum  
 Llevarla a un centro de reciclaje  
 Aflever den på en genbrugsstation  
 Lever den til en miljøstasjon  
 Lämna in den till en återvinningsanläggning  
 Сдать ее в пункт приема утильсырья  
 将其送往回收中心

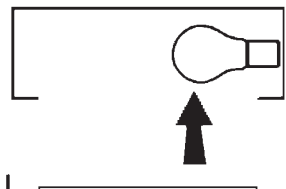


**Inserire la nuova lampada**  
 Introduce the new lamp  
 Installer la lampe neuve  
 Die neue Lampe einsetzen  
 Doe de nieuwe lamp op zijn plek  
 Montar la nueva lámpara  
 Sæt den nye pære i  
 Sette i den nye pæren  
 Sätt i den nya lampan  
 Вставить новую лампочку  
 装入新灯泡

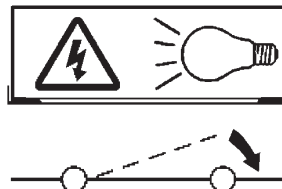
**Inserire la nuova lampada nel portalampana**  
 Fit the new lamp into the socket  
 Installer la nouvelle lampe dans le support de lampe  
 Die neue Lampe in den Sockel einsetzen  
 Doe de nieuwe lamp in de lamphouder  
 Montar la nueva lámpara en el portalampana  
 Sæt den nye pære i fatningen  
 Sette den nye pæren inn i lampeholderen  
 Sätt i den nya lampan i lamphållaren  
 Вставить новую лампочку в патрон  
 将新灯泡插入灯泡架中



**Riposizionare ottica**  
 Re-place the optic  
 Remettre l'optique à sa place  
 Die Optik wieder einsetzen  
 Doe de optiek weer op zijn plaats  
 Volver a montar la óptica  
 Sæt den optiske enhed på plads  
 Innstille linsen  
 Flytta om optiken  
 Отрегулировать линзы  
 重新定位光头



**Effettuare prova di funzionamento**  
 Perform operative test  
 Procéder à un essai de fonctionnement  
 Eine Funktionsprüfung durchführen  
 Controleer de correcte werking  
 Hacer una prueba de funcionamiento  
 Afprøv funktionen  
 Prøve om den fungerer  
 Utför funktionstest  
 Выполнить проверку исправности работы  
 执行功能测试



**I Istruzioni per la pulizia dell'apparecchio di illuminazione**  
**GB Instructions on luminaire cleaning operations**  
**F Instructions pour le nettoyage du luminaire**  
**D Anweisungen zur Reinigung der Leuchte**  
**NL Instructies voor de reiniging van de verlichtingsarmatuur**  
**E Instrucciones para limpiar el aparato de alumbrado**  
**DK Anvisninger i rengøring af belysningsarmaturet**  
**N Anvisninger for rengjøring av lysapparatet**  
**S Instruktioner för rengöring av belysningsanordningen**  
**RUS Инструкции по чистке осветительного прибора**  
**CN 照明装置清洁说明**

**Pulire l'apparecchio**  
**Clean the fixture**  
**Nettoyer le luminaire**  
**Das Gerät reinigen**  
**Reinig het apparaat**  
**Limpiar el aparato**  
**Rengør armaturet**  
**Rengjøre apparatet**  
**Rengör anordningen**  
**Чистка прибора**  
**清洁装置**

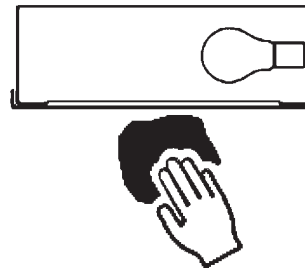


**Spegnimento**  
**Switch it off**  
**Extinction**  
**Ausschaltung**  
**Uitschakeling**  
**Apagado**  
**Slukning**  
**Slukking**  
**Släckning**  
**Выключение**  
**关灯**

**Interrompere l'alimentazione dell'apparecchio**  
**Cut the power supply to the luminaire**  
**Couper l'alimentation du luminaire**  
**Stromversorgung der Leuchte unterbrechen**  
**Onderbreek de voeding van het apparaat**  
**Interrumpir la alimentación del aparato**  
**Afbryd armaturets strømforsyning**  
**Avbryt strømtilførselen til apparatet**  
**Koppla från anordningens strömförsörjning**  
**Отключить электропитание прибора**  
**中断装置供电**



**Spolverare l'ottica esterna**  
**Remove dust from the external optic**  
**Dépoussiérer l'optique extérieure**  
**Die externe Optik abstauben**  
**Stof de externe optiek af**  
**Quitar el polvo de la óptica exterior**  
**Tør støvet af den udvendige optiske enhed**  
**Fjerne støv fra den eksterne lysenheten**  
**Damma av den yttre optiken**  
**Вытереть пыль с внешней стороны линз**  
**为外侧光头掸尘**



**Lavare l'ottica esterna**  
**Wash the external optic**  
**Laver l'optique extérieure**  
**Die externe Optik waschen**  
**Was de externe optiek**  
**Lavar la óptica exterior**  
**Vask den udvendige optiske enhed**  
**Vaske den eksterne lysenheten**  
**Rengör den yttre optiken**  
**Вымыть линзы с внешней стороны**  
**清洁外光头**



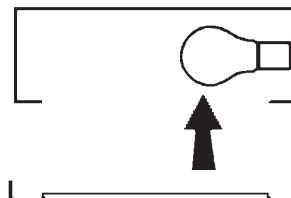
**Rimuovere l'ottica**  
**Remove the optic**  
**Retirer l'optique**  
**Die Optik abnehmen**  
**Verwijder de optiek**  
**Quitar la óptica**  
**Tag den optiske enhed af**  
**Fjerne lysenheten**  
**Ta bort optiken**  
**Снять линзы**  
**取下光头**



**Pulire la parte interna dell'apparecchio di illuminazione**  
**Clean the inside of the fixture**  
**Nettoyer l'intérieur du luminaire**  
**Die Innenseite der Leuchte reinigen**  
**Reinig de binnenzijde van de verlichtingsarmatuur**  
**Limpiar el interior del aparato de alumbrado**  
**Rengør belysningsarmaturets indvendige dele**  
**Rengjøre lysapparatet innvendig**  
**Rengör belysningsanordningen invändigt**  
**Протереть осветительный прибор изнутри**  
**清洁照明装置内部**



**Riposizionare ottica**  
**Re-place the optic**  
**Remettre l'optique à sa place**  
**Die Optik wieder einsetzen**  
**Doe de optiek weer op zijn plaats**  
**Volver a montar la óptica**  
**Sæt den optiske enhed på plads**  
**Innstille linsen**  
**Flytta om optiken**  
**Отрегулировать линзы**  
**重新定位光头**



**Effettuare prova di funzionamento**  
**Perform operative test**  
**Procéder à un essai de fonctionnement**  
**Eine Funktionsprüfung durchführen**  
**Controleer de correcte werking**  
**Hacer una prueba de funcionamiento**  
**Afprøv funktionen**  
**Prøve om den fungerer**  
**Utför funktionstest**  
**Выполнить проверку исправности работы**  
**执行功能测试**



- I** Istruzioni per il fine vita e lo smaltimento dei componenti  
**GB** Instructions on end-of-life and component disposal  
**F** Instructions pour la gestion des composants en fin de vie et leur mise au rebut  
**D** Anweisungen zur Entsorgung der Leuchtenkomponenten  
**NL** Instructies voor het verwijderen van de armatuur en het recyclen van de onderdelen  
**E** Instrucciones para el final de vida y la eliminación los componentes  
**DK** Anvisninger i udtjent armatur og bortskaffelse af komponenter  
**N** Anvisninger for endt levetid og avfallsbehandling av delene  
**S** Instruktioner vid bortskaffning och kassering av komponenter  
**RUS** Инструкции по утилизации прибора и его комплектующих по окончании его срока службы  
**CN** 寿命期结束与零件废弃处置说明

<p>Spegnimento Switch it off Extinction Ausschaltung Uitschakeling Apagado Slukning Slukking Släckning Выключение 关灯</p> <p>Interrompere l'alimentazione dell'apparecchio Cut the power supply to the luminaire Couper l'alimentation du luminaire Stromversorgung der Leuchte unterbrechen Onderbreek de voeding van het apparaat Interrompirla alimentación del aparato Afbryd armaturets strømforsyning Avbryt strømtilførselen til apparatet Koppla från anordningens strömförsörjning Отключить электропитание прибора 中断装置供电</p> 	<p>Rimuovere la/e lampada/e per la dismissione Remove the lamp(s) for decommissioning Retirer la(les) lampe(s) pour sa(leur) mise au rebut Die Lampe/n ordnungsgemäß entsorgen Verwijder de lamp(en) voor het recyclen Quitar la(s) lámpara(s) para el desecho Tag pæren/pærerne ud til bortskaffelse Fjerne lampen/-e som skal kastes Ta bort lampan/-orna för bortskaffningen Вынуть лампочку/и для утилизации прибора 取出需要丢弃的灯泡</p> 	<p>Rimuovere la batteria per la dismissione Remove the battery for decommissioning Retirer la batterie pour sa mise au rebut Die Batterie ordnungsgemäß entsorgen Verwijder de batterij voor het recyclen Quitar la batería para el desecho Tag batteriet ud til bortskaffelse Fjerne batteriet som skal kastes Ta bort batteriet för bortskaffningen Вынуть батарейку для утилизации прибора 取出需要丢弃的电池</p> 	<p>Rimuovere l'apparecchio per la dismissione Remove the fixture for decommissioning Enlever le luminaire pour sa mise au rebut Das Gerät ordnungsgemäß entsorgen Verwijder het apparaat voor het recyclen Quitar el aparato para el desecho Tag armaturet ud til bortskaffelse Fjerne apparatet som skal kastes Ta bort anordningen för bortskaffningen Снять прибор для утилизации 取出需要丢弃的装置</p> 
---	--	--	--

<p>Inviare i materiali ad un centro di raccolta RAEE Send the materials to a WEEE collection centre Envoyer les matériaux dans une déchetterie DEEE Die Materialien in einem WEEE-Zentrum entsorgen Zend de materialen naar een recyclingscentrum voor de AEEA Enviar los materiales a un centro de recogida RAEE Afløver materialerne på et indsamlingscenter for elektronisk udstyr Sende materialene til en miljøstasjon for resirkulering av EE-avfall Skicka materialet till en RAEE uppsamlingscentral Сдать материалы в пункт приема утильсырья 将材料送往电气和电子垃圾回收中心</p> 			
--	--	--	--