

ATTENZIONE:

LA SICUREZZA DELL'APPARECCHIO E' GARANTITA SOLO CON L'USO APPROPRIATO DELLE SEGUENTI ISTRUZIONI; PERTANTO E' NECESSARIO CONSERVARLE.

WARNING:

THE SAFETY OF THIS FIXTURE IS GUARANTEED ONLY IF YOU COMPLY WITH THESE INSTRUCTIONS; REMEMBER TO CONSERVE IN A SAFE PLACE.

ATTENTION:

LA SECUTIE DE L'APPAREIL N'EST GARANTIE QU'EN CAS D'UTILISATION CORRECTE DES INSTRUCTIONS SUIVANTES; IL FAUT PAR CONSEQUENT LES CONSERVER.

ACHTUNG:

DIE SICHERHEIT DES GERÄTES WIRD NUR DURCH SACHGEMÄSSE BEFOLGUNG NACHSTEHENDER ANWEISUNGEN GEWÄHRLEISTET; IHRE AUFBEWAHRUNG IST DESHALB SEHR WICHTIG.

OPGELET:

DE VEILIGHEID VAN DI ATOESTEL IS SLECHTS DAN GEGARANDEERD ALS INDIEN DE VOLGENDE INSTRUCTIES STRIKT WORDEN TOEGEPAST: DAAROM MOET MEN ZE OOK BEWAREN.

ATENCION:

LA SEGURIDAD DEL APARATO SE GARANTIZA SOLO CUMPLIENDO CUIDADOSAMENTE LAS SIGUIENTES INSTRUCCIONES; POR ELLO, ES NECESARIO CONSERVARLAS.

BEMÆRK:

SIKKERHEDEN VED BRUG AF ARMATURET KAN KUN GARANTERES, HVIS DISSE ANVISNINGER FØLGES; SØRG DERFOR FOR AT GEMME DEM.

ADVARSEL:

SIKKERHETEN TIL DETTE APPARATET GARANTERES KUN HVIS DU OVERHOLDER DISSE INSTRUKSJONENE; HUSK Å OPPBEVARE DEM PÅ ET TRYGT STED.

OBSERVERA!

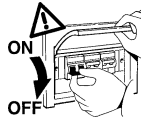
UTRUSTNINGENS SÄKERHET KAN ENDAST GARANTERAS OM DESSA ANVISNINGAR RESPEKTERAS I DETALJ. SPARA DÄRFÖR DESSA ANVISNINGAR FÖR FRAMTIDA KONSULTATION.

ВНИМАНИЕ:

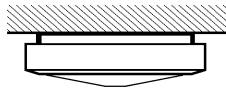
Мы ГАРАНТИРУЕМ БЕЗОПАСНУЮ ЭКСПЛУАТАЦИЮ ИЗДЕЛИЯ ТОЛЬКО ПРИ СОБЛЮДЕНИИ СЛЕДУЮЩИХ ИНСТРУКЦИЙ; С ЭТОЙ ЦЕЛЬЮ НЕОБХОДИМО СОХРАНИТЬ ДАННУЮ БРОШЮРУ.

警告:

为确保该装置安全，请遵守操作指示；并于安全场所放置。



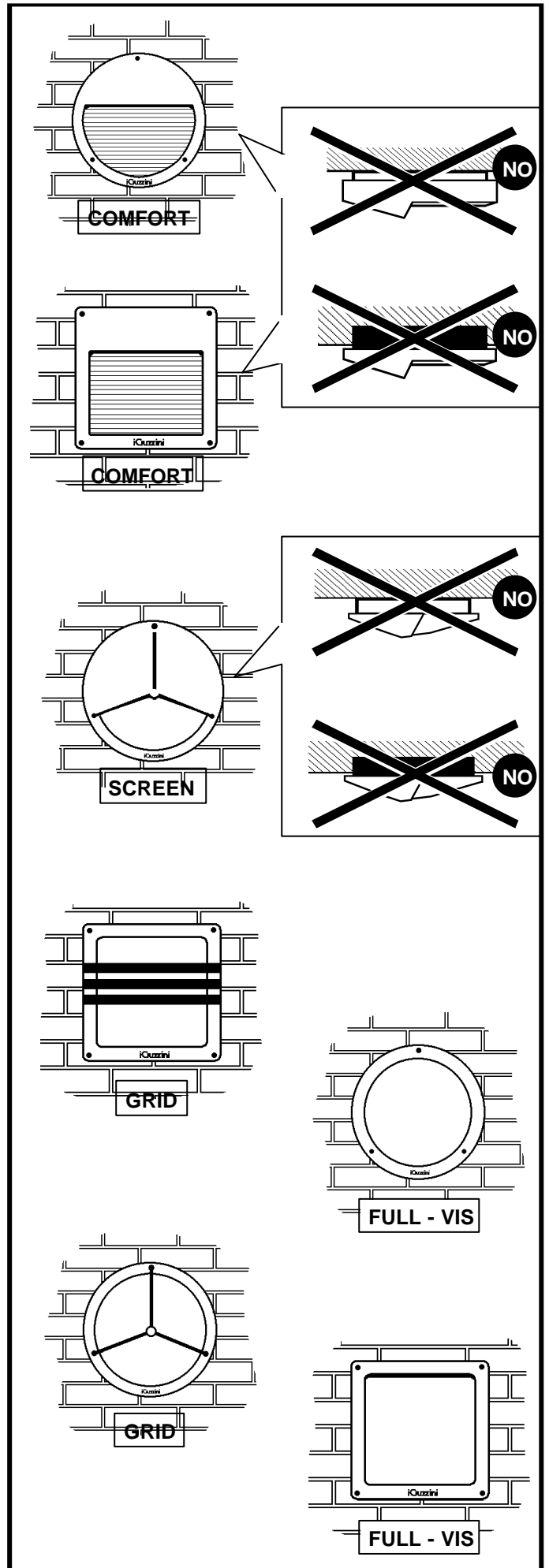
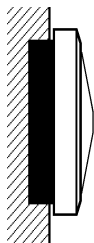
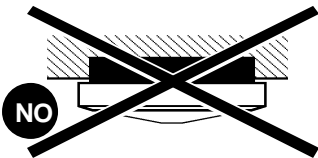
INSTALLAZIONE AD APPLIQUE
WALL INSTALLATION
INSTALLATION SOUS FORME D'APPLIQUE
WANDINSTALLATION
HET INSTALLEREN AAN DE MUUR
INSTALACION A PARED
VÆGMONTERING
VEGGINSTALLASJON
LAMPETINSTALLATION
МОНТАЖ БПА
壁装

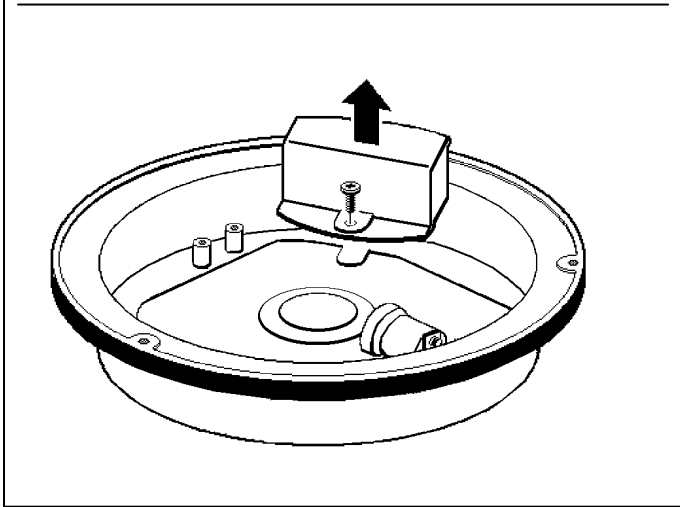
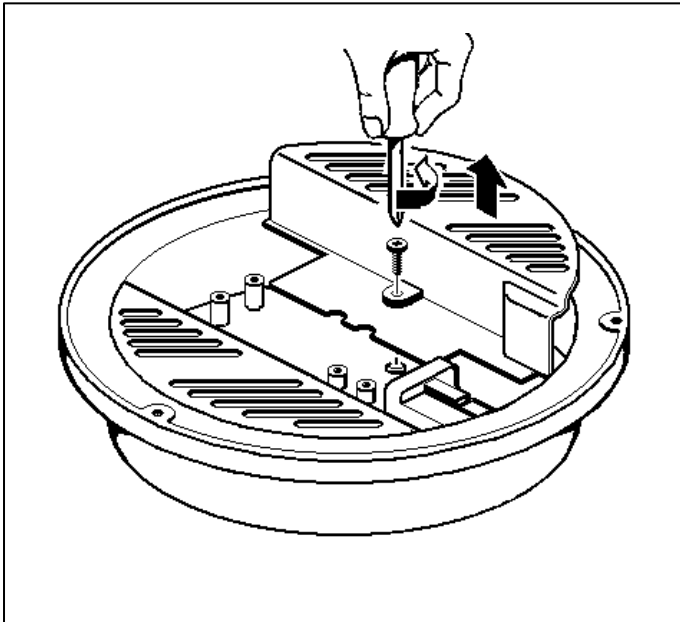


INSTALLAZIONE A SEMI-INCASSO
SEMI-RECESSED INSTALLATION
INSTALLATION EN SEMI-ENCASTRÉ
HALBEINBAUINSTALLATION
HALF-INGEBOUWDE INSTALLATIE
INSTALACIÓN SEMI-EMPOTRABLE
HALVVEIS INNEBYGD INSTALLASJON
HALVT INDBYGGET INSTALLATION
HALVINBYGGD INSTALLATION
ПОЛУВСТРОЕННЫЙ МОНТАЖ
半嵌入的安装

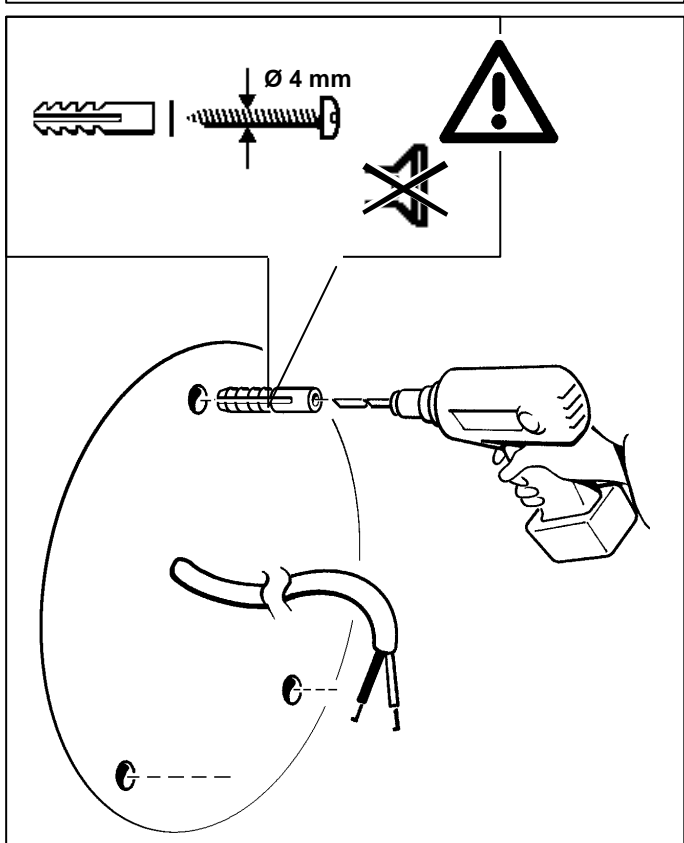
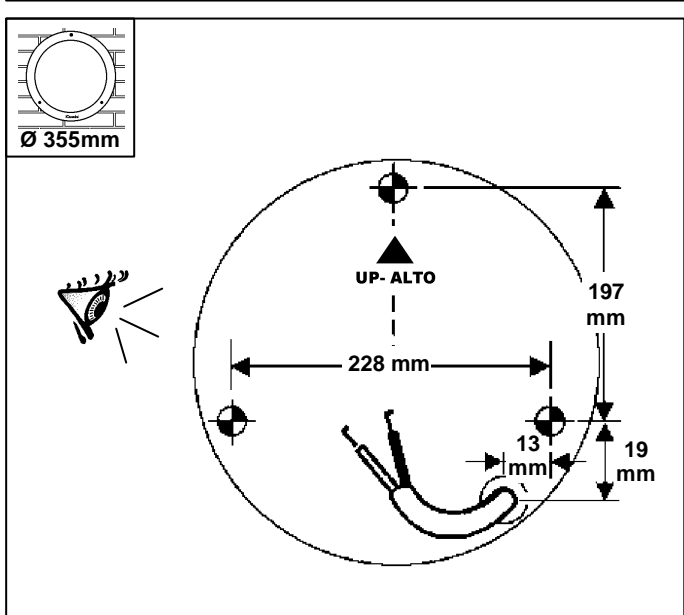
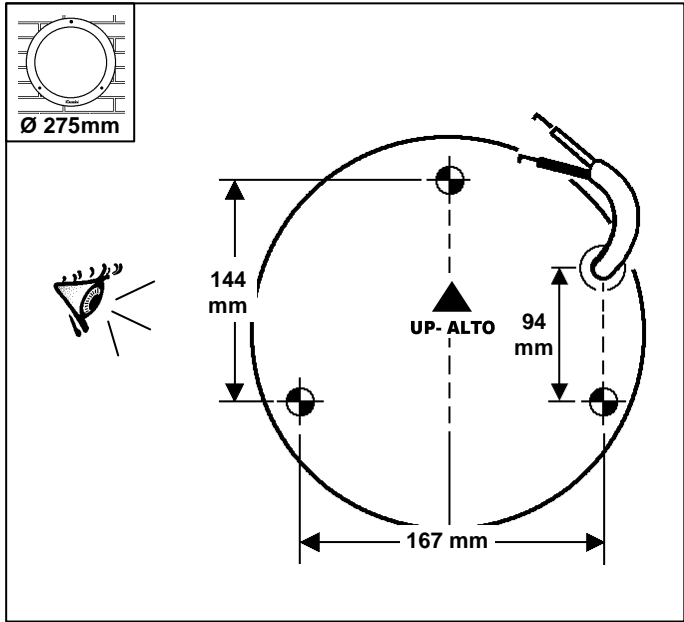
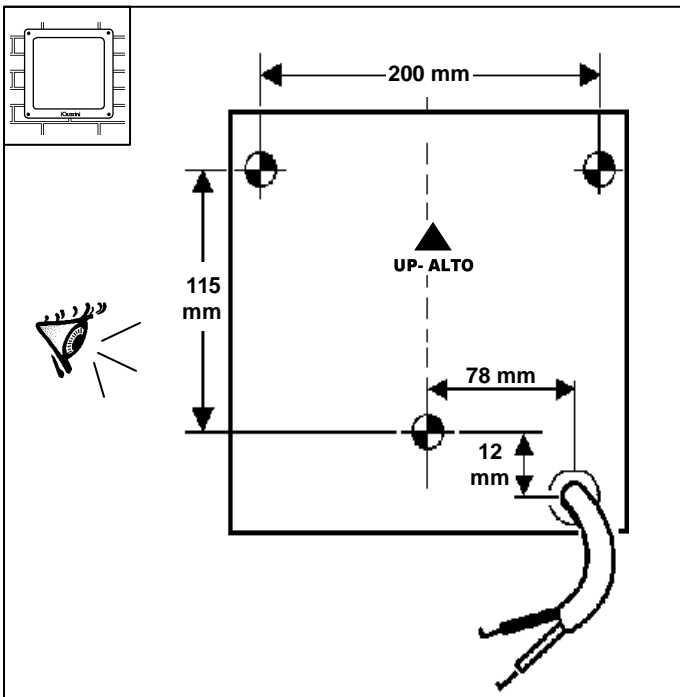


art. 7068
7073

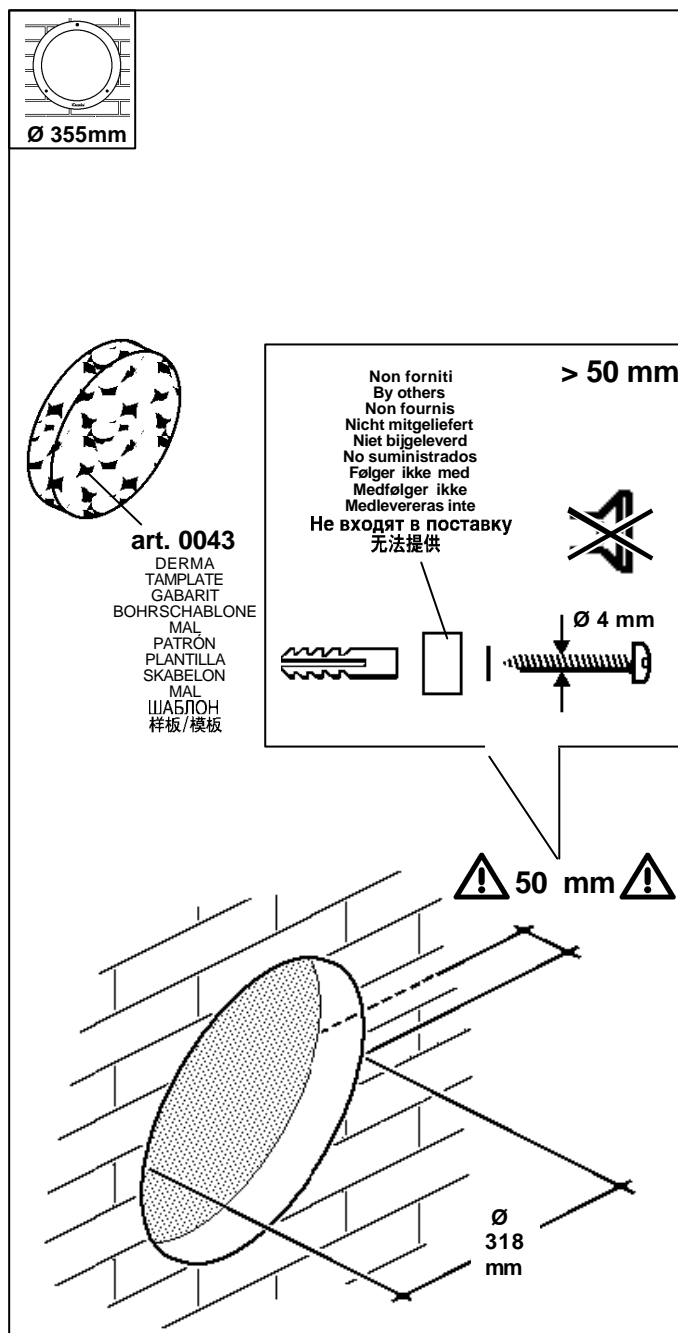
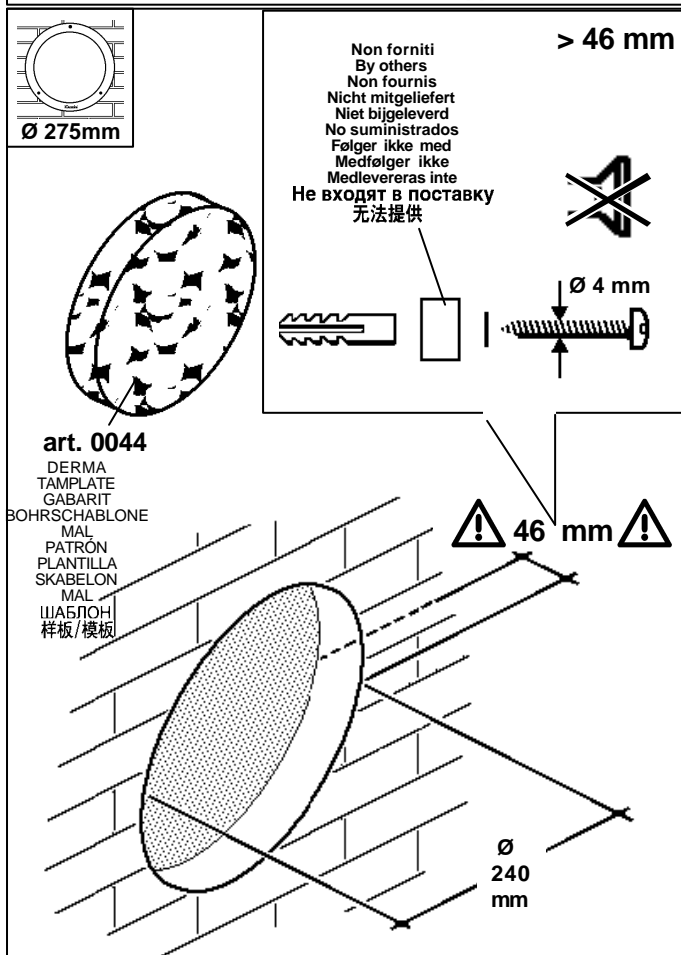
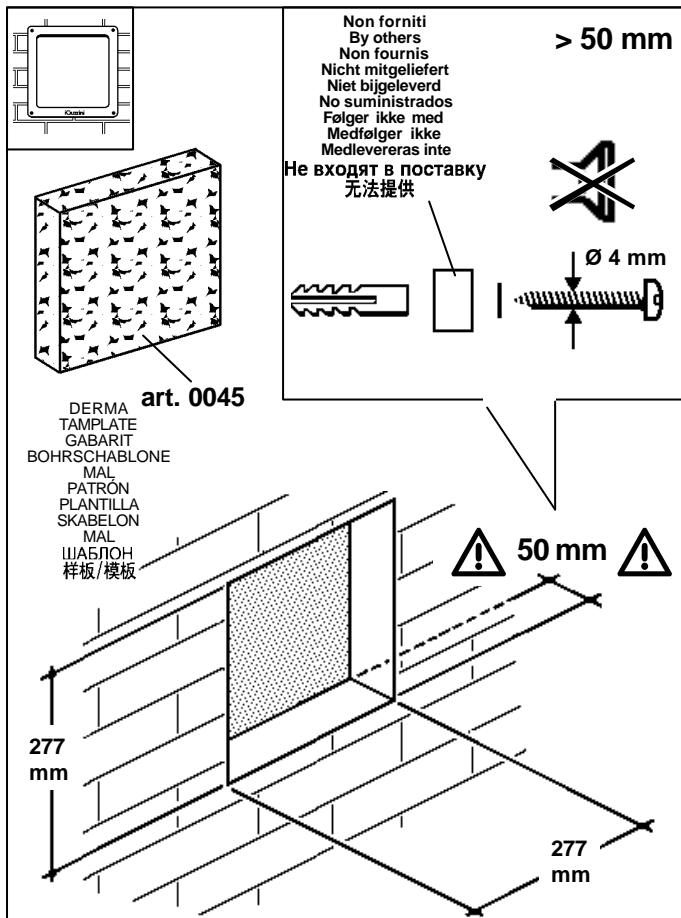




INTERASSE DEI PUNTI DI FISSAGGIO
 CENTRE TO CENTRE DISTANCE BETWEEN THE FIXING POINTS
 ENTRE-AXES DES POINTS DE FIXATION
 ABSTAND ZWISCHEN DEN BEFESTIGUNGSPUNKTEN
 AFSTAND TUSSEN DE BEVESTIGINGSPUNTEN
 DISTANCIA ENTRE LOS EJES DE LOS PUNTOS DE FIJACIÓN
 AFSTAND MELLEML FASTGØRINGSPUNKTER
 SENTER-TIL-SENTER-AVSTAND MELLOM FESTEPUNKTENE
 AVSTÅND MELLAN FÄSTPUNKTER
 ШАГ КРЕПЕЖНЫХ ОТВЕРСТИЙ
 固定点的中心距离



INSTALLAZIONE A SEMI-INCASSO
 SEMI-RECESSED INSTALLATION
 INSTALLATION EN SEMI-ENCASTRÉ
 HALBEINBAUINSTALLATION
 HALF-INGEBOUWDE INSTALLATIE
 INSTALACIÓN SEMI-EMPOTRABLE
 HALVVEIS INNEBYGD INSTALLASJON
 HALVT INDBYGGET INSTALLATION
 HALVINBYGGD INSTALLATION
 ПОЛУВСТРОЕННЫЙ МОНТАЖ
 半嵌入的安装



CABLAGGIO ELETTRICO
 ELECTRIC WIRING
 CABLAGE ÉLECTRIQUE
 ELEKTRISCHE VERKABELUNG
 DE ELEKTRISCHE INSTALLERING
 CABLAJE ELÉCTRICO
 ELEKTRISK LEDNINGSFØRING
 ELEKTRISK KABLING
 ELEKTRISK KABELDRAGNING
 МОНТАЖ КАБЕЛЬНОЙ ПРОВОДКИ
 布线

- I Gli articoli hanno un dispositivo di protezione termica che in caso di surriscaldamento interrompe il funzionamento del prodotto. La riattivazione avviene quando la temperatura ritorna nei limiti previsti.
N.B.: Al ripetersi dell' intervento della protezione termica, verificarne le cause.
- GB The articles have a thermal cut-out device that interrupts the operation of the luminaire should the latter overheat. The luminaire will come back on as soon as the temperature drops back within the limits foreseen.
N.B.: Should the thermal cut-out device continue to intervene, check why.
- F Les articles sont équipés d'un dispositif de protection thermique qui en cas de surchauffe interrompt le fonctionnement du produit. Sa remise en marche a lieu dès que la température revient au-dessous des limites prévues.
N.B.: Si la protection thermique intervient à nouveau, vérifiez les causes de cette intervention.
- D Die Artikel verfügen über ein thermisches Schutzsystem, das im Fall der Überhitzung für ein automatisches Abschalten des Artikels sorgt. Sobald die Temperatur erneut innerhalb des zulässigen Bereichs liegt, schaltet sich das System wieder ein.
NB: Bei wiederholtem Einsatz des Schutzsystems sollten Sie den Ursachen der Überhitzung nachgehen.
- NL De artikelen zijn voorzien van een thermische beveiliging, die het product zal afschakelen indien deze te warm worden. Als de temperatuur dan weer binnen de daarvoor gedefinieerde grenzen komen, zal het product weer gaan werken.
N.B.: controleer de redenen voor deze storing als het meerdere malen optreedt.
- E Los artículos poseen un dispositivo de protección térmica que interrumpe el funcionamiento del producto en caso de sobrecalentamiento. La reactivación tiene lugar cuando la temperatura vuelve dentro de los límites previstos.
Nota: .Al repetirse la intervención de protección térmica, se recomienda verificar la causa.

DK Artiklerne er udstyret med en termisk beskyttelsesanordning, der i tilfælde af overophedning afbryder produktet. Det genaktiveres, når temperaturen er faldet til under grænseværdien.
N.B.: Hvis den termiske beskyttelsesanordning bliver ved med at blive aktiveret, skal man finde årsagen til fejlen.

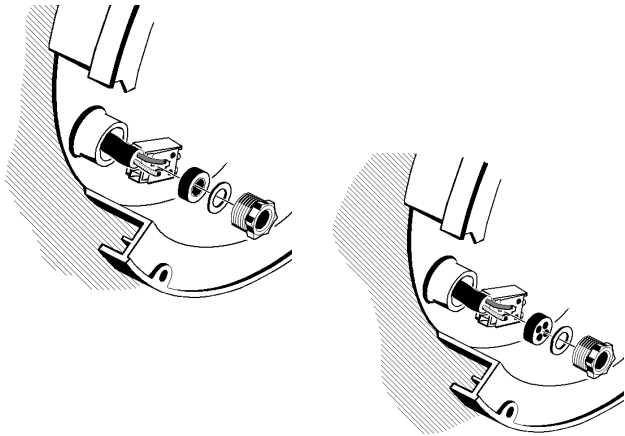
N Artiklerne har en termisk utklopningsinnretning som afbryter driften til lysarmaturen hvis denne skulle bli overophedet. Lysarmaturen vil komme på igjen så snart temperaturen faller tilbake innenfor de satte grensene.
N.B.: Hvis den termiske utklopningsinnretningen skulle fortsette å avbryte, kontroller hvorfor.

S Artiklarna har en termisk skyddsanordning som avbryter produktens funktion i händelse av överhettning. Reaktiveringen sker när temperaturen återgår inom gränsvärdena?
OBS! Kontrollera orsaken till felet om den termiska skyddsanordningen löser ut upprepa gånger.

RUS Изделия укомплектованы термореле, которое в случае перегрева отключает прибор. Повторное включение происходит после понижения температуры до допустимого значения.

PRIMECHANIJE: При повторном срабатывании термореле проверьте причину этого явления.

CN 具有热能保护装置的产品，在过热的情况下产品会终止运行，只有在温度重新回到规定的极限温度的时候，产品才会重新启动。
注意事项: 重新进行温度保护，核查原因



I Sfondare la membrana soltanto sui fori utilizzati per il passaggio dei cavi.

GB Break the membrane only on the holes used for passing through the cables.

F Ne défoncer que la membrane des trous utilisés pour le passage des câbles.

D Die Membran nur an den für den Kabeldurchgang verwendeten Löchern durchstoßen.

NL Prik het membraan slechts door op de gaten voor het doorlaten van de kabels.

E Rasgar la membrana únicamente en el lugar donde han de pasar los cables.

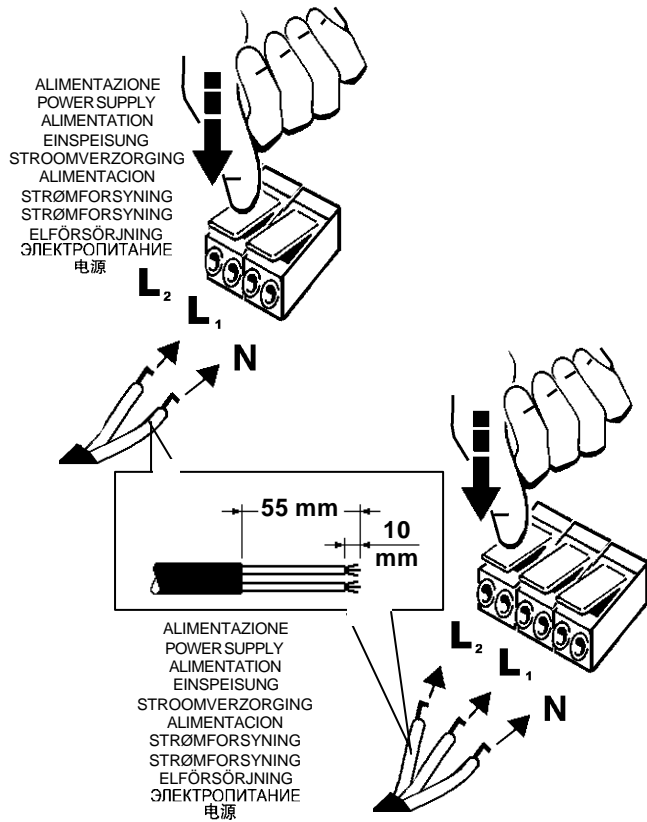
DK Membranen må kun gennembrydes ved de huller, der skal anvendes til kabelføring.

N Lag hull på hinnene bare ved hullene som brukes for passering av kablene.

S Krossa endast membranet vid hålen som används för kabelföringen.

RUS Продавите мембрану только в точках, используемых для пропускания проводов.

CN 只在用于通过电缆的孔处冲破薄膜。



I N.B.: Tutti gli apparecchi con due lampade (escluso l'art.7080-7084-7088-7092-7098-7122), sono muniti di doppia accensione, per escluderla collegare insieme i morsetti L1 ed L2.

GB N.B.: All appliances with two lamps (excluding art. 7080-7084-7088-7092-7098-7122), have a double ignition device. In order to exclude it, connect clamp L1 to L2.

F N.B.: Tous les appareils à deux lampes (exception faite des art.7080-7084-7088-7092-7098-7122), sont tous équipés d'un double allumage; pour l'éliminer, connecter ensemble les deux bornes L1 et L2.

D N.B.: Alle zweilampigen Beleuchtungskörper (mit Ausnahme der Art. 7080-7084-7088-7092-7098-7122) verfügen über eine Doppelzündung; will man diese ausschließen, sind die Klemmen L1 und L2 untereinander zu verbinden.

NL N.B.: Alle apparaten met twee lampen (behalve art. 7080-7084-7088-7092-7098-7122) zijn voorzien van dubbele ontsteking; als men dit wil vermijden, dan moet men de kroonsteentjes L1 en L2 aan elkaar verbinden.

E NOTA: Todos los aparatos de dos leces (excluidos artt. 7080-7084-7088-7092-7098-7122) disponen de un doble encendido; para anularlo se conectarán juntos los bornes L1 y L2.

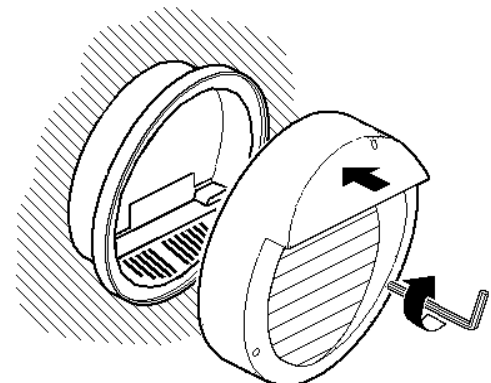
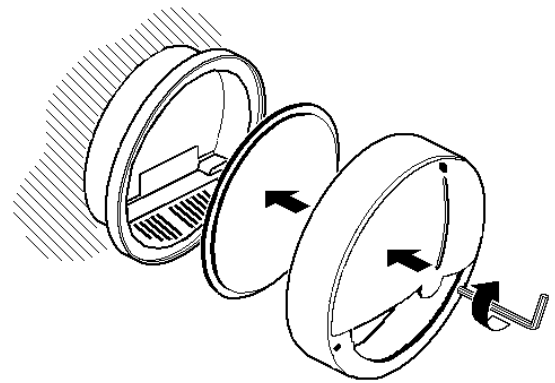
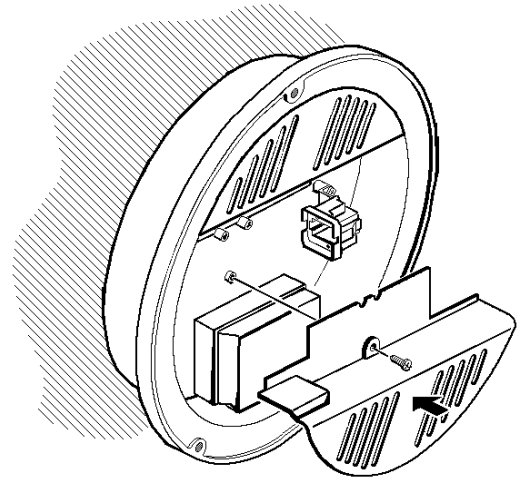
DK N.B.: Alle armaturer med to lyskilder (undtagen art. 7080-7084-7088-7092-7098-7122) er udstyret med dobbelt tænding. For at udelukke den dobbelte tænding skal man forbinde klemmerne L1 og L2.

N N.B.: Alle apparater med to lyspærer (unntatt art. 7080-7084-7088-7092-7098-7122), er utstyrt med dobbel tenning. For å utelukke denne, koble klemmene L1 og L2 sammen.

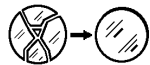
S OBS! Alla apparater med två lampor (förutom art. 7080-7084-7088-7092-7098-7122) är försedda med dubbel tändning. För att koppla från denna, anslut klämmorna L1 och L2 tillsammans.

RUS ПРИМЕЧАНИЕ: Все изделия с двумя лампами (кроме арт. 7080-7084-7088-7092-7098-7122) имеют систему двойного включения. Для ее исключения соедините вместе зажимы L1 и L2

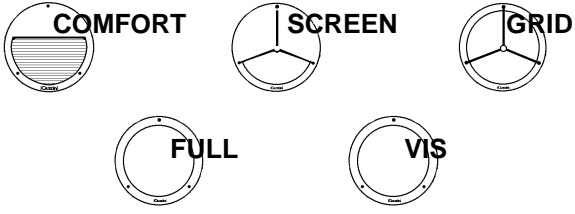
CN 注意: 所有具有两只灯泡的灯具 (除了 7080-7084-7088-7092-7098-7122 以外) 都配有双开启。要去掉它, 应把螺丝 L 与 L2 接在一起 50



INSTALLAZIONE E SOSTITUZIONE DEL VETRO DI PROTEZIONE
INSTALLING AND REPLACING THE PROTECTION GLASS
INSTALLATION ET REMPLACEMENT DU VERRE DE PROTECTION
INSTALLATION UND AUSWECHSELN DES SCHUTZGLASES
HET INSTALLEREN EN VERVANGEN VAN HET PROTEKIEGLAS
INSTALACION Y REEMPLAZO DEL CRISTAL DE PROTECCION
INSTALLATION OG UDSKIFTNING AF BESKYTTELSESGLAS
INSTALLERE OG SKIFTE UT BESKYTTELSESGLASSET
INSTALLATION OCH BYTE AV SKYDDSGLAS
УСТАНОВКА И ЗАМЕНА ЗАЩИТНОГО СТЕКЛА
防护玻璃的安装与拆卸



- I** In caso di rottura del vetro il prodotto non può essere utilizzato, contattare il costruttore per la sua sostituzione.
- GB** Should the glass break, the product cannot be used and you should contact the manufacturer for its replacement.
- F** En cas d'endommagement de l'écran de protection le produit ne peut pas être utilisé, contactez le fabricant pour le remplacement.
- D** Falls das Glas kaputt sein sollte, kann das Produkt nicht verwendet werden. Kontaktieren Sie in dem Fall den Hersteller, um das Glas zu ersetzen.
- NL** Als het glas gebroken is kan het apparaat niet worden gebruikt en moet u zich tot de fabrikant wenden voor het vervangen van het glas.
- E** No utilizar el producto en caso de ruptura del vidrio y contactar el fabricante para la sustitución.
- DK** Hvis produktets glas ødelægges, kan det ikke anvendes. Kontakt forhandleren med henblik på udskiftning.
- N** Hvis glasset skulle knuses, kan ikke produktet brukes, og du må ta kontakt med produsenten for å få det skiftet.
- S** Om glaset går sönder kan inte produkten användas. Kontakta tillverkaren för att byta ut glaset.
- RUS** В случае разбивания стекла не используйте прибор, обратитесь к его производителю для замены.
- CN** 一旦玻璃破碎后产品将不能再使用，须联系生产商予以更换。



تحذير:

لا يمكن ضمان سلامة هذا الجهاز إلا إذا التزمت بهذه التعليمات. يجب حفظها في مكان آمن.

ATTENZIONE:

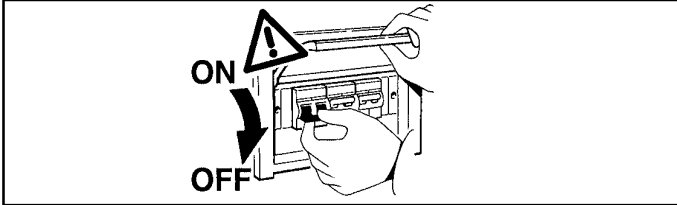
LA SICUREZZA DELL'APPARECCHIO E' GARANTITA SOLO CON L'USO APPROPRIATO DELLE SEGUENTI ISTRUZIONI; PERTANTO E' NECESSARIO CONSERVARLE.

WARNING:

THE SAFETY OF THIS FIXTURE IS GUARANTEED ONLY IF YOU COMPLY WITH THESE INSTRUCTIONS; REMEMBER TO CONSERVE IN A SAFE PLACE.

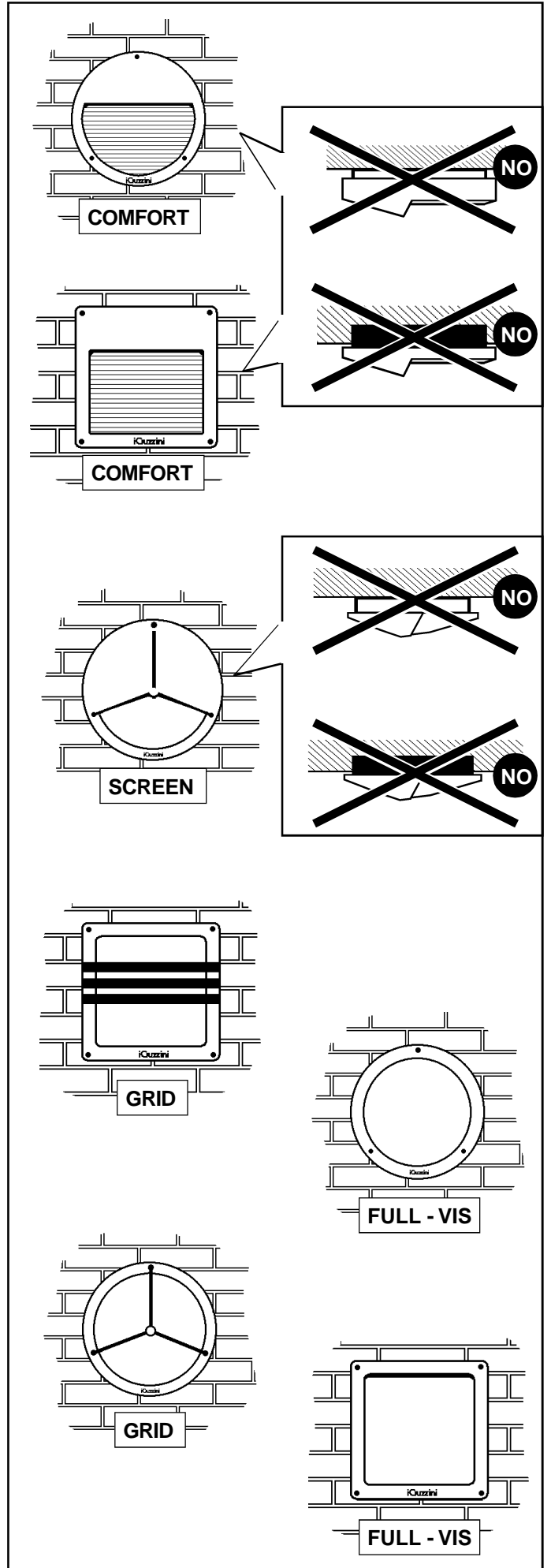
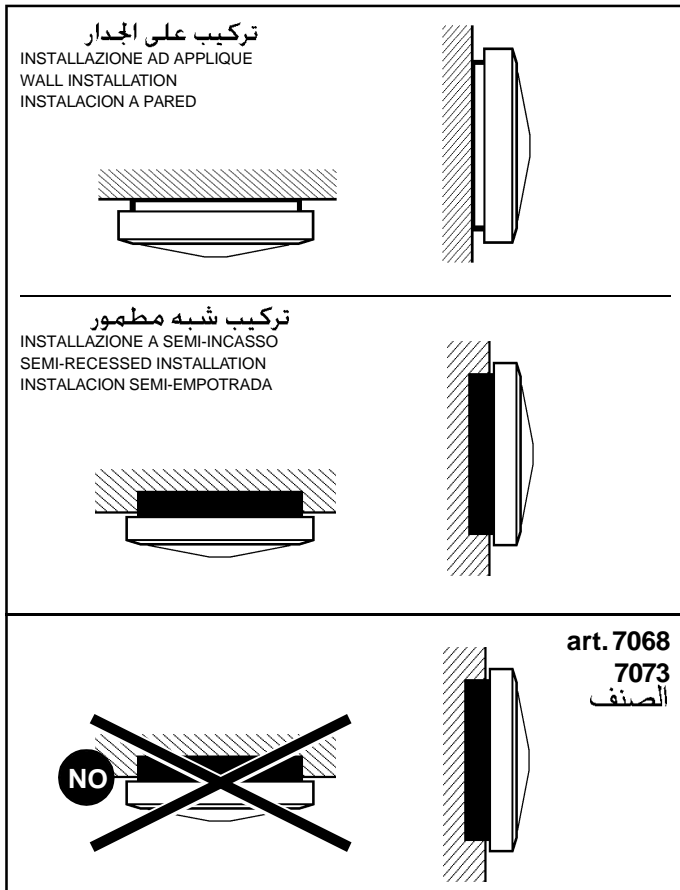
ATENCION:

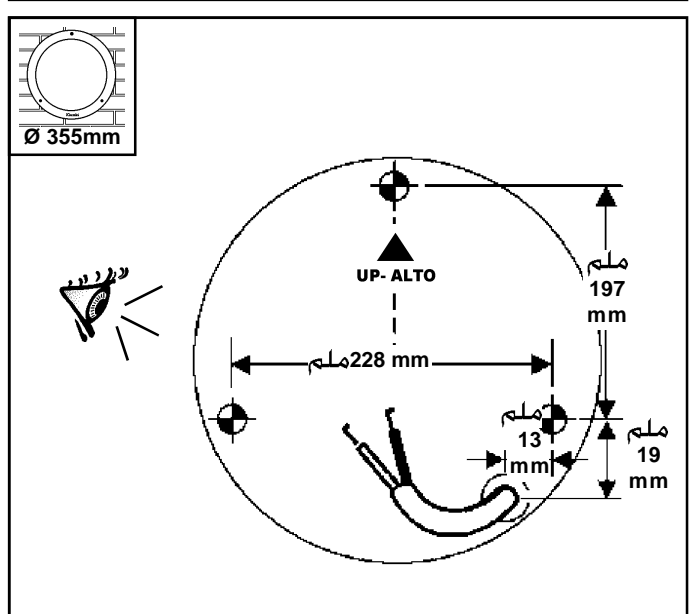
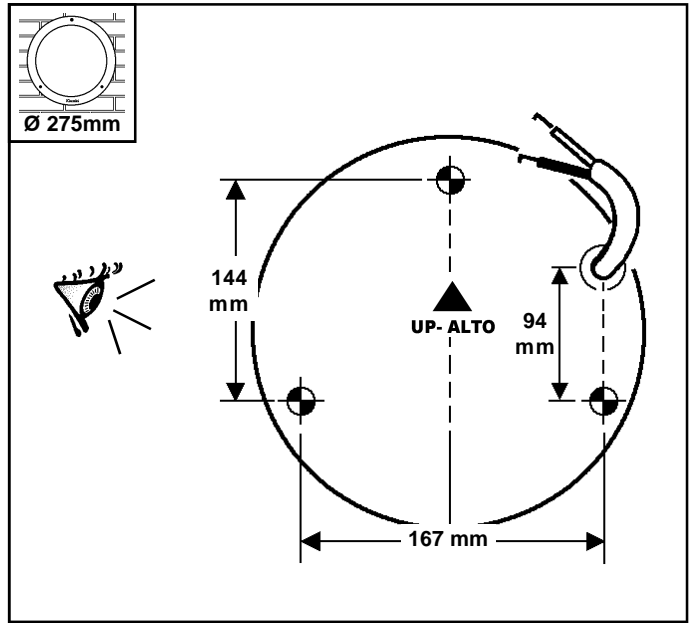
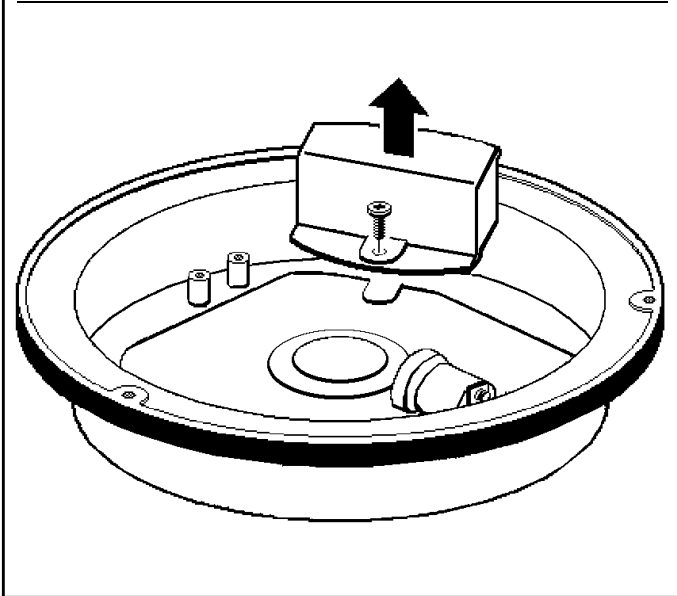
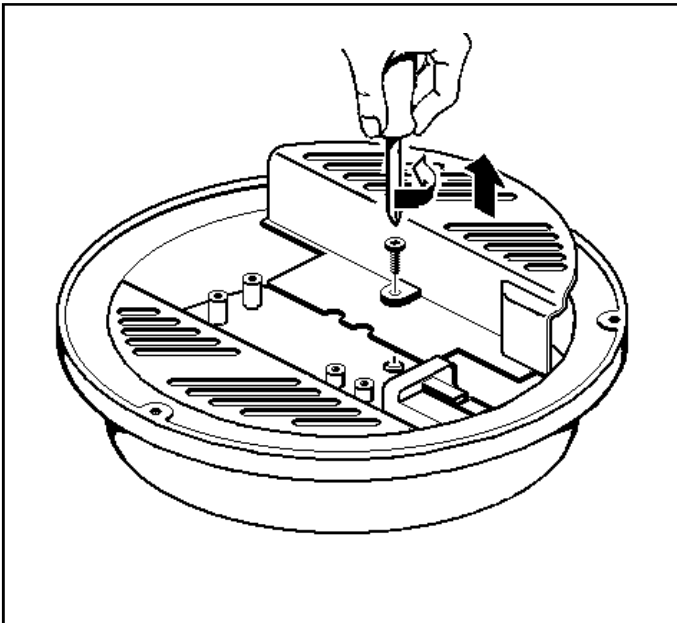
LA SEGURIDAD DEL APARATO SE GARANTIZA SOLO CUMPLIENDO CUIDADOSAMENTE LAS SIGUIENTES INSTRUCCIONES; POR ELLO, ES NECESARIO CONSERVARLAS.



موضع التركيب

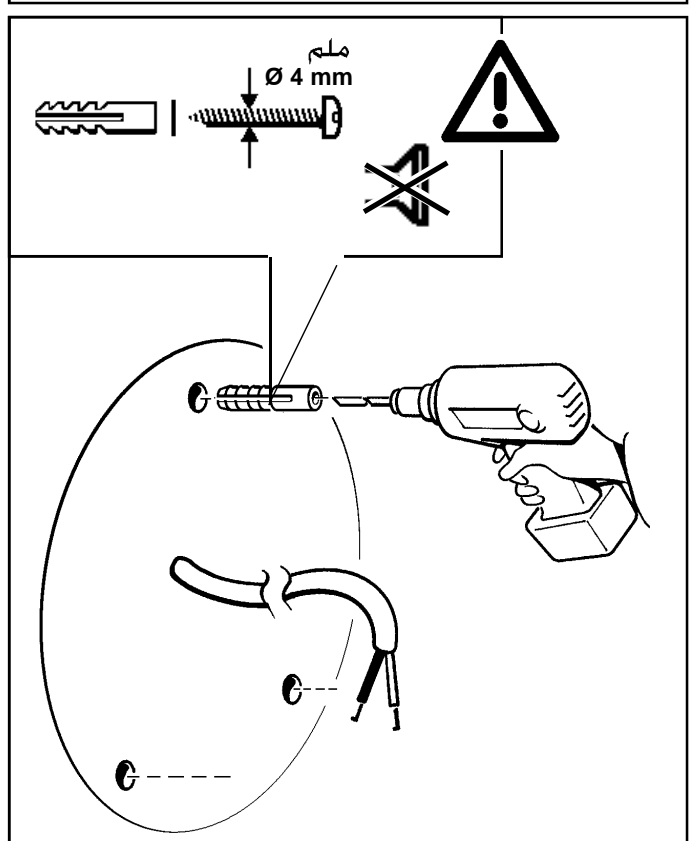
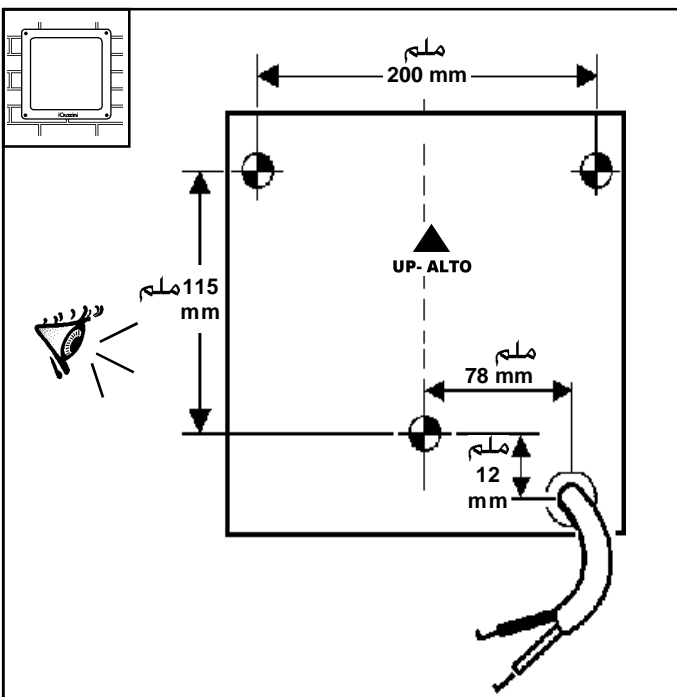
POSIZIONE D'INSTALLAZIONE
INSTALLATION POSITION
POSICION DE INSTALACION

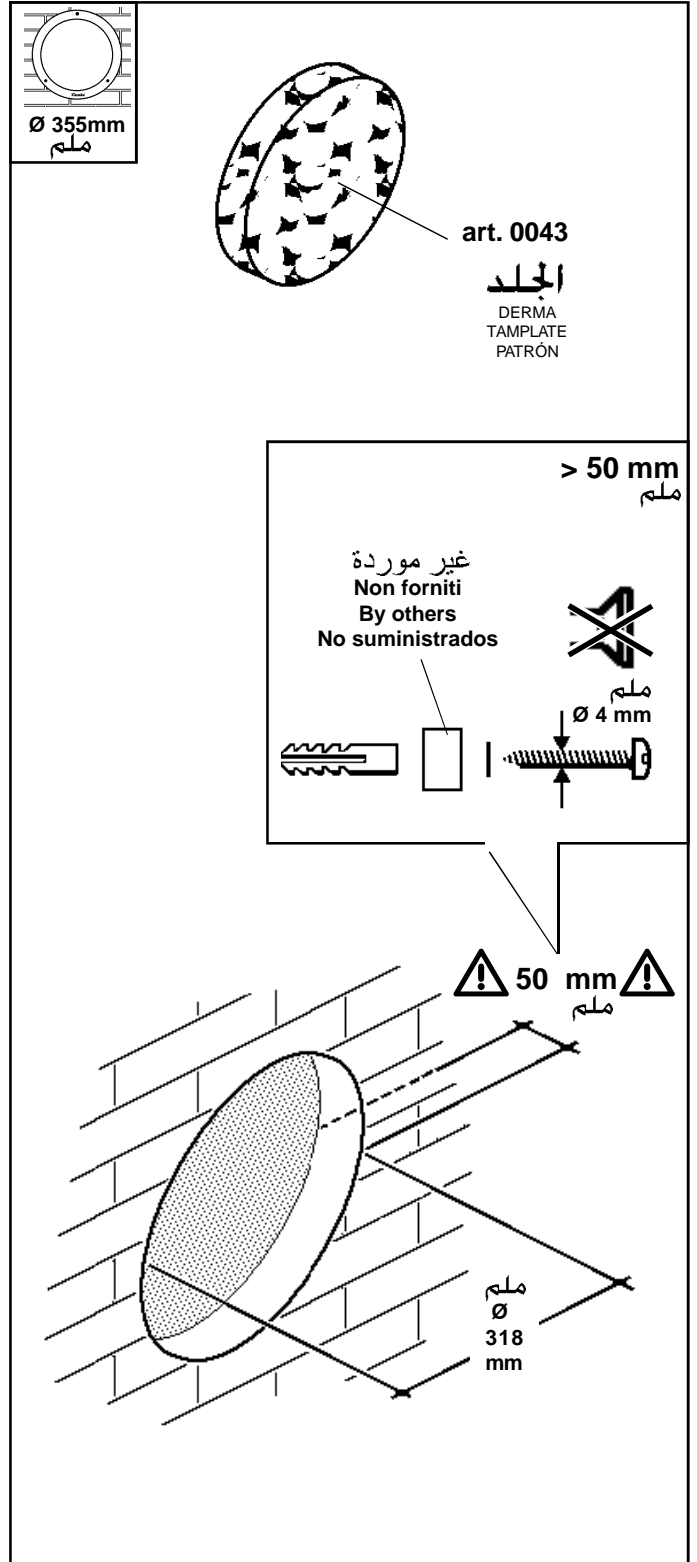
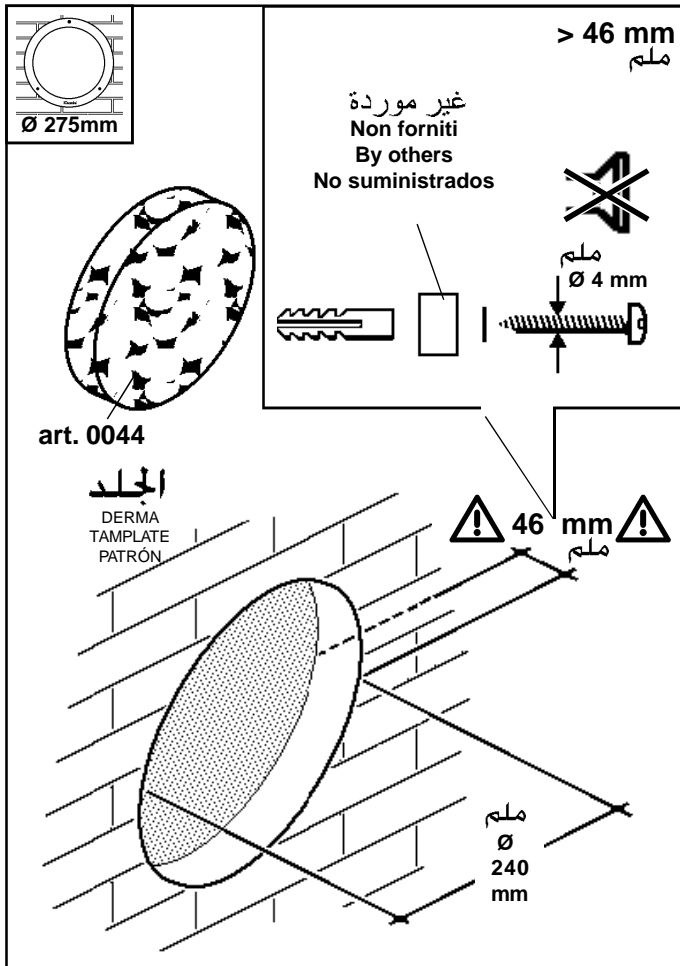
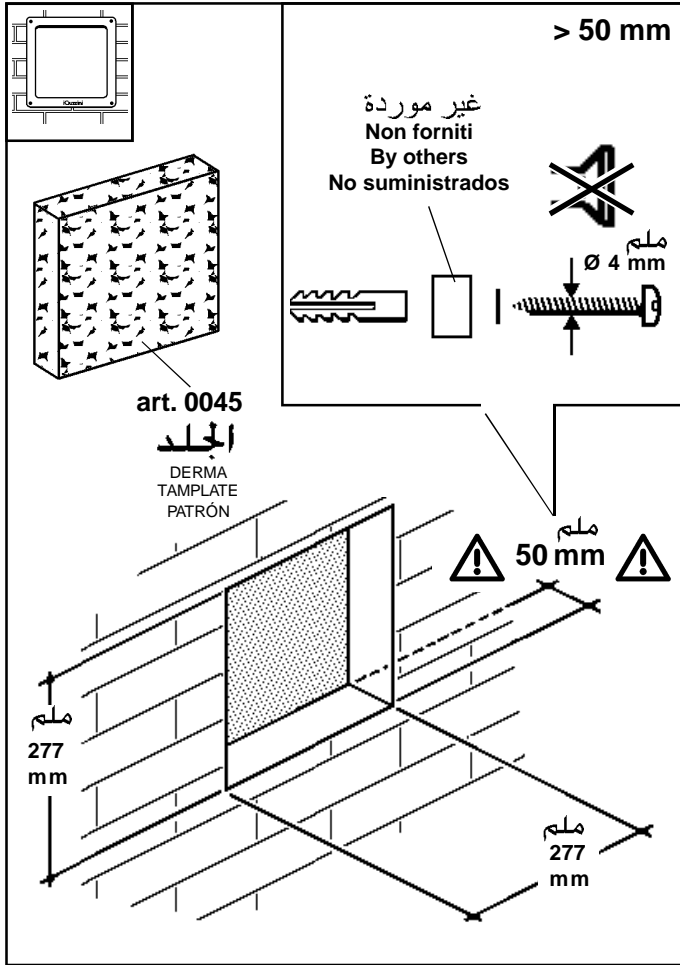




المسافة بين مراكز الثقوب

INTERASSI DI FORATURA
CENTRE TO CENTRE DISTANCE BETWEEN HOLES
ENTRE-AXES DE PERCAGE
DISTANCIA ENTRE LOS EJES DE PERFORACIÓN





التمديدات الكهربائية

CABLAGGIO ELETTRICO
ELECTRIC WIRING
CABLAJE ELÉCTRICO

الأصناف مزودة بآلية للحماية من الحرارة، بحيث توقف عمل المنتج في حالة ارتفاع درجة الحرارة بشكل زائد. يتم إعادة تشغيل المنتج عندما تعود درجة الحرارة إلى الحدود المحددة. ملاحظة: في حالة تدخل آلية الحماية من الحرارة أكثر من مرة. تحقق من الأسباب.

I Gli articoli hanno un dispositivo di protezione termica che in caso di surriscaldamento interrompe il funzionamento del prodotto. La riattivazione avviene quando la temperatura ritorna nei limiti previsti.

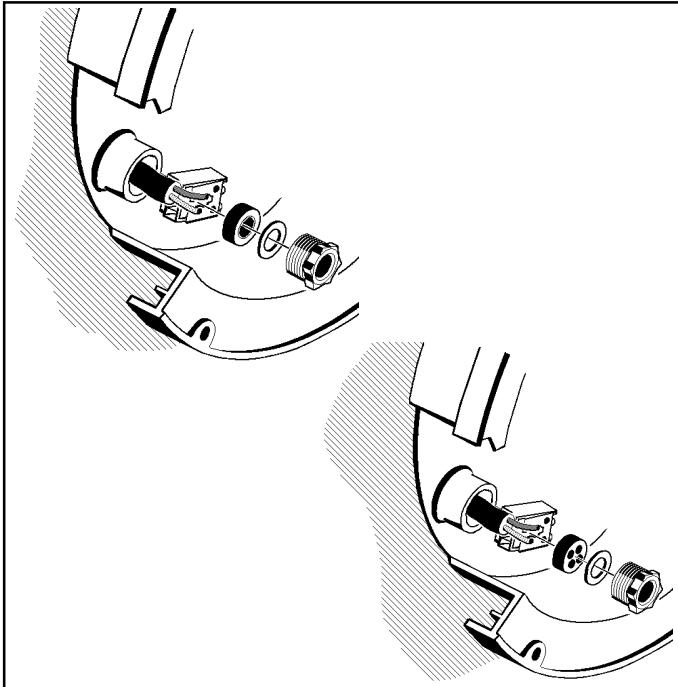
N.B.: Al ripetersi dell' intervento della protezione termica, verificarne le cause.

GB The articles have a thermal cut-out device that interrupts the operation of the luminaire should the latter overheat. The luminaire will come back on as soon as the temperature drops back within the limits foreseen.

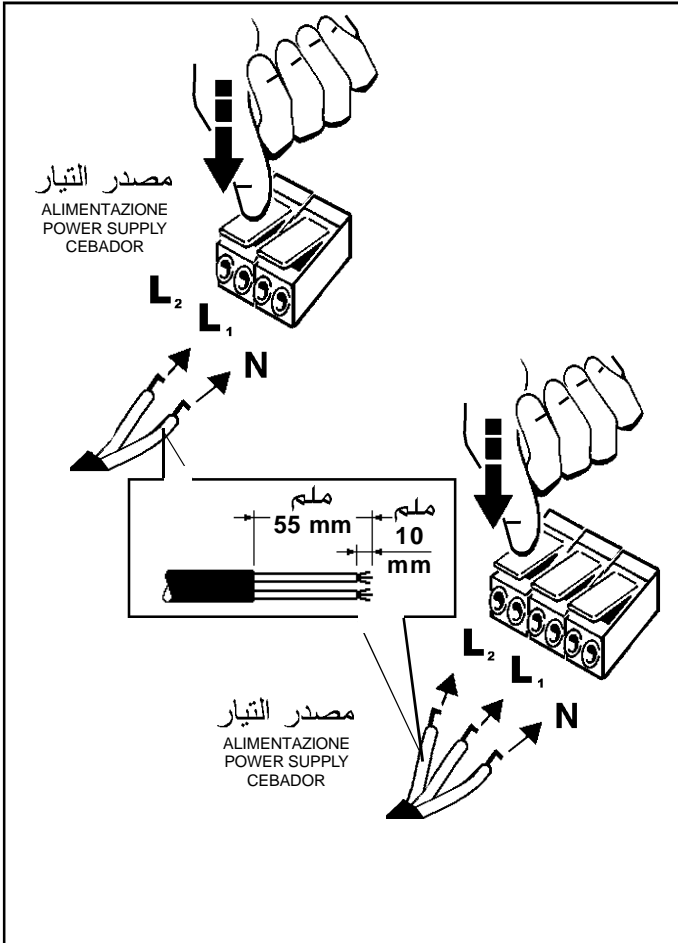
N.B.: Should the thermal cut-out device continue to intervene, check why.

E Los artículos poseen un dispositivo de protección térmica que interrumpe el funcionamiento del producto en caso de sobrecalentamiento. La reactivación tiene lugar cuando la temperatura vuelve dentro de los límites previstos.

Nota: Al repetirse la intervención de protección térmica, se recomienda verificar la causa.

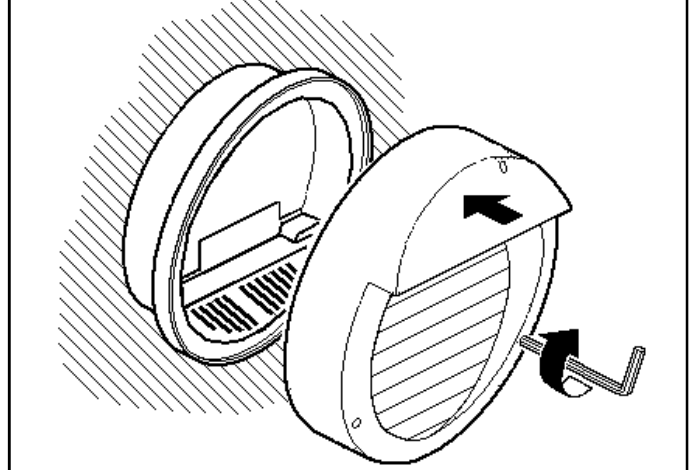
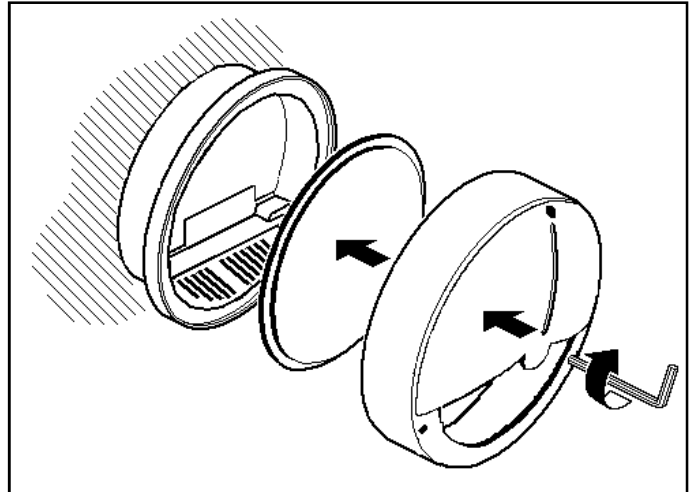
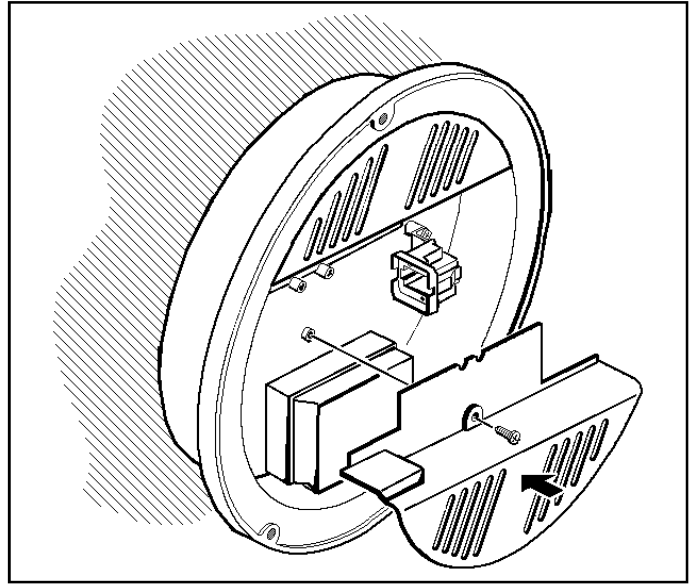


عز اخلع الغشاء فقط فوق الثقوب المستخدمة لتمرير الكبلات.
 I Sfondare la membrana soltanto sui fori utilizzati per il passaggio dei cavi.
 GB Break the membrane only on the holes used for passing through the cables.
 E Rasgar la membrana únicamente en el lugar donde han de pasar los cables.



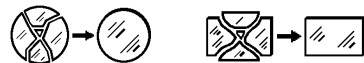
عز ملاحظة: جميع الأجهزة التي تعمل بلمبتين (باستثناء الأصناف 7080 - 7084 - 7088 - 7092 7098 e 7122), مزودة بأشعال مضاعف. وفي حالة استثنائه يجب وصل أطراف التوصيل L و L1 مع بعض.

I **N.B.:** Tutti gli apparecchi con due lampade (esclusi gli art. 7080 - 7084 - 7088 - 7092 7098 e 7122), sono muniti di doppia accensione, per escluderla collegare insieme i morsetti L1 ed L2.
 GB **N.B.:** All appliances with two lamps (excluding art. 7080 - 7084 - 7088 - 7092 - 7098 and 7122), have a double ignition device. In order to exclude it, connect clamp L1 to L2.
 E **NOTA:** Todos los aparatos de dos leces (excluidos art. 7080 - 7084 - 7088 - 7092 - 7098 y 7122) disponen de un doble encendido; para anularlo se conectarán juntos los bornes L1 y L2.



استبدال زجاج الحماية

SOSTITUZIONE DEL VETRO DI PROTEZIONE
 REPLACING THE PROTECTIVE GLASS
 REEMPLAZO DEL CRISTAL DE PROTECCION



عز لا يمكن استعمال المنتج في حالة كسر الزجاج، وبالتالي يجب الاتصال بالمانع لاستبداله.
 I In caso di rottura del vetro il prodotto non può essere utilizzato, contattare il costruttore per la sua sostituzione.
 GB Should the glass break, the product cannot be used and you should contact the manufacturer for its replacement.
 E No utilizar el producto en caso de ruptura del vidrio y contactar el fabricante para la sustitución.

I Prima di collegare l'apparecchio, accertarsi che i dati di targa siano corrispondenti a quelli della rete elettrica.

L'apparecchio deve essere destinato solo all'uso per il quale è stato progettato. Ogni altro uso è da considerarsi improprio e quindi pericoloso.



L'apparecchio ha una temperatura d'esercizio elevata, installarlo in aree ristrette alla circolazione o in modo che non risulti pericoloso (ustioni o scottature).

Prima di effettuare qualsiasi operazione di pulizia o manutenzione, disinserire l'apparecchio dalla rete ed attendere che si sia raffreddato.

Il costruttore declina ogni responsabilità per eventuali danni a cose, persone ed animali derivati da usi impropri ed irragionevoli.

GB Before connecting the device, make sure that the rating complies with the electrical mains data.

The device must be exclusively used for the application it was designed for. Any other use is to be considered as improper and consequently dangerous.



The device has a high operating temperature and must be installed in areas with restricted circulation or in such a way to avoid any possible dangers (burns).

Before carrying out cleaning or maintenance operations, disconnect the device from the mains and wait until it has cooled down.

The manufacturer declines responsibility for damages to properties, individuals or animals arising from improper unreasonable use.

F Avant de brancher l'appareil, contrôlez que les données de la plaquette signalétique correspondent bien à celles du réseau électrique.

L'appareil ne doit être utilisé que pour l'usage pour lequel il a été conçu. Toute autre utilisation est impropre et donc dangereuse.



L'appareil a une température de fonctionnement élevée, installez-le dans des zones à faible circulation ou de manière à ce qu'il ne soit pas dangereux (brûlures).

Avant d'effectuer toute opération de nettoyage ou de maintenance, débranchez l'appareil du réseau et attendez qu'il ait refroidi.

Le fabricant décline toute responsabilité en cas de dommages subis par des personnes, des choses ou des animaux du fait d'un usage impropre et déraisonnable.

D Vergewissern Sie sich vor dem Anschließen der Leuchte, dass die auf dem Typenschild angegebenen Daten mit denen des Stromversorgungsnetzes übereinstimmen.

Diese Leuchte darf nur für den Zweck, für den Sie entwickelt wurde, eingesetzt werden. Jeder andere Gebrauch ist als unsachgemäß und gefährlich anzusehen.



Die Leuchte erreicht eine sehr hohe Betriebstemperatur. Installieren Sie sie daher nur in Bereichen, in denen kein Risiko (Verbrennungsgefahr) besteht.

Trennen Sie die Leuchte vor jeder Reinigung und vor jedwedem Wartungseingriff von der Stromversorgung und warten Sie ab, bis sie abgekühlt ist.

Der Hersteller haftet nicht für durch unvernünftigen, unsachgemäßen Gebrauch entstandene Schäden an Personen, Tieren oder Gegenständen.

NL Voordat u het apparaat gaat aansluiten moet u er op letten dat de gegevens op het typeplaatje overeen komen met de kenmerken van uw elektrische net.

Het apparaat mag alleen worden gebruikt voor het doel waarvoor het gemaakt is. Ieder ander gebruik wordt onjuist en dus gevaarlijk beschouwd.



Het apparaat kan hoge temperaturen bereiken, installeer het dus in een goed geventileerde ruimte of in ieder geval zodanig dat er geen gevaar bestaat (verbranden of schroeien).

Sluit altijd eerst de stroom af voordat u over gaat tot reinigen of ander onderhoud en wacht tot het apparaat is afgekoeld.

De fabrikant kan niet aansprakelijk worden gesteld voor eventuele schade aan voorwerpen, personen of dieren die het gevolg is van onjuist en onredelijk gebruik.

E Antes de conectar el aparato, asegurarse que los datos de la placa correspondan con aquellos de la red eléctrica.

El aparato debe destinarse al uso para el que ha sido proyectado. Cualquier otro uso debe considerarse impropio y por lo tanto peligroso.



El aparato tiene una temperatura de ejercicio elevada, por lo tanto instalarlo en áreas de circulación restringida o de modo tal que no resulte peligroso (quemaduras o ustiones).

Antes de realizar cualquier operación de limpieza o de mantenimiento, desconectar el aparato de la red y esperar que se enfríe.

El constructor declina cualquier responsabilidad por eventuales daños a cosas, personas o animales debidos al uso impropio e irrazonable.

N Før apparatet tilkoples, forsikre deg om at merkedataene stemmer overens med strømmnettets data.

Dette apparatet må kun brukes til sitt uttrykte formål. Ethvert annet bruk er å betrakte som feil og dermed farlig.



Apparatet har en høy driftstemperatur, og må installeres i lokaler hvor uvedkommende ikke har adgang, eller slik at det ikke er farlig på noen måte (forbrenninger eller skoldinger).

Før apparatet rengjøres eller vedlikeholdes må det koples fra strømmen, og vent til det har blitt avkjølt.

Produsenten fraskriver seg ethvert ansvar for eventuelle skader på ting, personer eller dyr som skyldes uriktig eller ufornuftig bruk.

DK Inden apparatet tilsluttes, skal man undersøge, at oplysningerne på skiltet stemmer overens med elnettets karakteristika.

Apparatet må kun anvendes til det formål, hvortil det er udviklet. Enhver anden brug skal anses for at være forkert brug, og er således farlig.



Apparatet har en meget høj temperatur under funktion, og skal installeres i områder, hvor der ikke er almindelig adgang for personer, eller på en sådan måde, at det ikke er farligt (forbrændinger eller brandsår).

Inden der udføres nogen form for rengøring eller vedligeholdelse, skal apparatet afbrydes fra elnettet, hvorefter man skal vente til det er kølet af.

Fabrikanten fralægger sig ethvert ansvar ved eventuel beskadigelse af ting, eller legemsskader på personer eller dyr, afledt af forkert eller irrational brug.

S Innan utrustningen ansluts ska du försäkra dig om att data som anges på märkplåten överensstämmer med elnätet.

Denna utrustning ska endast användas för det bruk till vilken den har tillverkats för. All annan användning betraktas som olämplig och följaktligen farlig.



Innan någon rengörings- eller underhållsoperation utförs, ska utrustningen fränkopplas från elnätet och vänta tills den har kylts ned.

Tillverkaren avsägar sig allt ansvar för eventuella skador på personer, djur eller föremål som beror på en olämplig och oförnuftig användning.

RUS Перед подсоединением изделия проверить, чтобы данные на шильдике соответствовали характеристикам сети электропитания.

Изделие предназначено только для целей, для которых оно спроектировано.

Использование электроприбора в любых иных целях считается несоответствующим и следовательно опасным.

Перед началом каких-либо работ по чистке или техническому обслуживанию отсоединить изделие от сети электропитания и дождаться его полного охлаждения.

Производитель снимает с себя всякую ответственность за возможный ущерб, причиненный имуществу, людям и домашним животным по причине неправильной или неразумной эксплуатации изделия.

CN 在连接装置之前，确定额定功率符合电源的主要数据。该装置必须用于专项设计应用，

其它任何使用都被视为是使用不当，所以是危险的。

在进行清洗与维修操作之前，请将设备和总电源断开，并等其冷却下来。

生产商对不正确使用带来的财产、个人或动物的损害不负责任。



قبل وصل الجهاز. خَقق من أن المعلومات المتواجدة على بطاقة المعلومات. هي مطابقة لمعلومات الشبكة الكهربائية.
يجب استعمال هذا الجهاز فقط للأغراض التي صمّم من أجلها. أي استعمال آخر يعتبر غير لائق وبالتالي يشكل مصدر خطر.
ترتفع درجة حرارة الجهاز بشكل كبير أثناء العمل. وبالتالي يجب تركيبه في مناطق ضيقة للمرور أو بطريقة لا يشكل فيها مصدر خطر (احتراق).
افصل الجهاز عن الشبكة الكهربائية. وانتظر إلى حين أن يبرد قبل القيام بأي عملية تنظيف أو صيانة.
لا يتحمّل الصانع أي مسؤولية عن الأضرار التي تلحق بالأشياء أو الأشخاص أو الحيوانات. والتي تكون ناجمة عن استعمال الجهاز بشكل غير لائق أو غير عقلاني.

I Prima di collegare l'apparecchio, accertarsi che i dati di targa siano corrispondenti a quelli della rete elettrica.

L'apparecchio deve essere destinato solo all'uso per il quale è stato progettato. Ogni altro uso è da considerarsi improprio e quindi pericoloso.

L'apparecchio ha una temperatura d'esercizio elevata, installarlo in aree ristrette alla circolazione o in modo che non risulti pericoloso (ustioni o scottature).

Prima di effettuare qualsiasi operazione di pulizia o manutenzione, disinserire l'apparecchio dalla rete ed attendere che si sia raffreddato.

Il costruttore declina ogni responsabilità per eventuali danni a cose, persone ed animali derivati da usi impropri ed irragionevoli.

GB Before connecting the device, make sure that the rating complies with the electrical mains data.

The device must be exclusively used for the application it was designed for. Any other use is to be considered as improper and consequently dangerous.

The device has a high operating temperature and must be installed in areas with restricted circulation or in such a way to avoid any possible dangers (burns).

Before carrying out cleaning or maintenance operations, disconnect the device from the mains and wait until it has cooled down.

The manufacturer declines responsibility for damages to properties, individuals or animals arising from improper unreasonable use.



قبل وصل الجهاز. خَقق من أن المعلومات المتواجدة على بطاقة المعلومات. هي مطابقة لمعلومات الشبكة الكهربائية.
يجب استعمال هذا الجهاز فقط للأغراض التي صمّم من أجلها. أي استعمال آخر يعتبر غير لائق وبالتالي يشكل مصدر خطر.
ترتفع درجة حرارة الجهاز بشكل كبير أثناء العمل. وبالتالي يجب تركيبه في مناطق ضيقة للمرور أو بطريقة لا يشكل فيها مصدر خطر (احتراق).
افصل الجهاز عن الشبكة الكهربائية. وانتظر إلى حين أن يبرد قبل القيام بأي عملية تنظيف أو صيانة.
لا يتحمّل الصانع أي مسؤولية عن الأضرار التي تلحق بالأشياء أو الأشخاص أو الحيوانات. والتي تكون ناجمة عن استعمال الجهاز بشكل غير لائق أو غير عقلاني.

I Prima di collegare l'apparecchio, accertarsi che i dati di targa siano corrispondenti a quelli della rete elettrica.

L'apparecchio deve essere destinato solo all'uso per il quale è stato progettato. Ogni altro uso è da considerarsi improprio e quindi pericoloso.

L'apparecchio ha una temperatura d'esercizio elevata, installarlo in aree ristrette alla circolazione o in modo che non risulti pericoloso (ustioni o scottature).

Prima di effettuare qualsiasi operazione di pulizia o manutenzione, disinserire l'apparecchio dalla rete ed attendere che si sia raffreddato.

Il costruttore declina ogni responsabilità per eventuali danni a cose, persone ed animali derivati da usi impropri ed irragionevoli.

GB Before connecting the device, make sure that the rating complies with the electrical mains data.

The device must be exclusively used for the application it was designed for. Any other use is to be considered as improper and consequently dangerous.

The device has a high operating temperature and must be installed in areas with restricted circulation or in such a way to avoid any possible dangers (burns).

Before carrying out cleaning or maintenance operations, disconnect the device from the mains and wait until it has cooled down.

The manufacturer declines responsibility for damages to properties, individuals or animals arising from improper unreasonable use.



قبل وصل الجهاز. خَقق من أن المعلومات المتواجدة على بطاقة المعلومات. هي مطابقة لمعلومات الشبكة الكهربائية.
يجب استعمال هذا الجهاز فقط للأغراض التي صمّم من أجلها. أي استعمال آخر يعتبر غير لائق وبالتالي يشكل مصدر خطر.
ترتفع درجة حرارة الجهاز بشكل كبير أثناء العمل. وبالتالي يجب تركيبه في مناطق ضيقة للمرور أو بطريقة لا يشكل فيها مصدر خطر (احتراق).
افصل الجهاز عن الشبكة الكهربائية. وانتظر إلى حين أن يبرد قبل القيام بأي عملية تنظيف أو صيانة.
لا يتحمّل الصانع أي مسؤولية عن الأضرار التي تلحق بالأشياء أو الأشخاص أو الحيوانات. والتي تكون ناجمة عن استعمال الجهاز بشكل غير لائق أو غير عقلاني.

I Prima di collegare l'apparecchio, accertarsi che i dati di targa siano corrispondenti a quelli della rete elettrica.

L'apparecchio deve essere destinato solo all'uso per il quale è stato progettato. Ogni altro uso è da considerarsi improprio e quindi pericoloso.

L'apparecchio ha una temperatura d'esercizio elevata, installarlo in aree ristrette alla circolazione o in modo che non risulti pericoloso (ustioni o scottature).

Prima di effettuare qualsiasi operazione di pulizia o manutenzione, disinserire l'apparecchio dalla rete ed attendere che si sia raffreddato.

Il costruttore declina ogni responsabilità per eventuali danni a cose, persone ed animali derivati da usi impropri ed irragionevoli.

GB Before connecting the device, make sure that the rating complies with the electrical mains data.

The device must be exclusively used for the application it was designed for. Any other use is to be considered as improper and consequently dangerous.

The device has a high operating temperature and must be installed in areas with restricted circulation or in such a way to avoid any possible dangers (burns).

Before carrying out cleaning or maintenance operations, disconnect the device from the mains and wait until it has cooled down.

The manufacturer declines responsibility for damages to properties, individuals or animals arising from improper unreasonable use.

- I Istruzioni per le operazioni di servizio per l'apparecchio di illuminazione**
GB Instructions on luminaire service operations
F Instructions pour les opérations de service du luminaire
D Wartungsanleitung für die Leuchte
NL Instructies voor de onderhoudsoperaties op de verlichtingsarmatuur
E Instrucciones para las operaciones de servicio del aparato de alumbrado
DK Anvisninger i serviceindgreb på belysningsarmatur
N Anvisninger for betjening av lysapparatet
S Instruktioner för användning av belysningsanordningen
RUS Инструкции по эксплуатации осветительного прибора
CN 照明装置检修操作说明

Sostituire la lampada parzialmente esausta
 Replace the partly exhausted lamp
 Remplacer la lampe partiellement épuisée
 Die teilweise erschöpfte Lampe austauschen
 Vervang de gedeeltelijk lege lamp
 Sustituir la lámpara parzialmente agotada
 Udskift den delvist udtjente pære
 Skifte ut den delvis utbrente lyspæren
 Byt ut den delvis förbrukade lampan
 Замена частично отработанной лампочки
 更换部分老化的灯泡



Spegnimento
 Switch it off
 Extinction
 Ausschaltung
 Uitschakeling
 Apagado
 Slukning
 Slukking
 Släckning
 Выключение
 关灯

Interrompere l'alimentazione dell'apparecchio
 Cut the power supply to the luminaire
 Couper l'alimentation du luminaire
 Stromversorgung der Leuchte unterbrechen
 Onderbreek de voeding van het apparaat
 Interrumpir la alimentación del aparato
 Afbryd armaturets strømforsyning
 Avbryte strømtilførselen til apparatet
 Koppla från anordningens strömförsörjning
 Отключить электропитание прибора
 中断装置供电



Aprire l'apparecchio
 Open the fixture
 Ouvrir le luminaire
 Das Gerät öffnen
 Open het apparaat
 Abrir el aparato
 Åbn armaturet
 Åpne apparatet
 Öppna anordningen
 Раскрыть прибор
 打开装置



Rimuovere la lampada esausta
 Remove the exhausted lamp
 Retirer la lampe épuisée
 Die alte Lampe entnehmen
 Verwijder de lege lamp
 Quitar la lámpara agotada
 Tag den udtjente pære ud
 Fjerne den utbrente lyspæren
 Ta bort den förbrukade lampan
 Вынуть старую лампочку
 取出老化的灯泡

Portarla in un centro di riciclaggio
 Carry it to a recycling centre
 La porter dans une déchetterie pour son recyclage
 Ordnungsgemäß entsorgen
 Breng de lamp naar een recyclingcentrum
 Llevarla a un centro de reciclaje
 Aflever den på en genbrugsstation
 Lever den til en miljøstasjon
 Lämna in den till en återvinningsanläggning
 Сдать ее в пункт приема утильсырья
 将其送往回收中心



Inserire la nuova lampada
 Introduce the new lamp
 Installer la lampe neuve
 Die neue Lampe einsetzen
 Doe de nieuwe lamp op zijn plek
 Montar la nueva lámpara
 Sæt den nye pære i
 Sette i den nye pæren
 Sätt i den nya lampan
 Вставить новую лампочку
 装入新灯泡

Inserire la nuova lampada nel portalampana
 Fit the new lamp into the socket
 Installer la nouvelle lampe dans le support de lampe
 Die neue Lampe in den Sockel einsetzen
 Doe de nieuwe lamp in de lamphouder
 Montar la nueva lámpara en el portalampana
 Sæt den nye pære i fatningen
 Sette den nye pæren inn i lampeholderen
 Sätt i den nya lampan i lamphållaren
 Вставить новую лампочку в патрон
 将新灯泡插入灯泡架中



Riposizionare ottica
 Re-place the optic
 Remettre l'optique à sa place
 Die Optik wieder einsetzen
 Doe de optiek weer op zijn plaats
 Volver a montar la óptica
 Sæt den optiske enhed på plads
 Innstille linsen
 Flytta om optiken
 Отрегулировать линзы
 重新定位光头



Effettuare prova di funzionamento
 Perform operative test
 Procéder à un essai de fonctionnement
 Eine Funktionsprüfung durchführen
 Controleer de correcte werking
 Hacer una prueba de funcionamiento
 Afprøv funktionen
 Prøve om den fungerer
 Utför funktionstest
 Выполнить проверку исправности работы
 执行功能测试



I Istruzioni per la pulizia dell'apparecchio di illuminazione
GB Instructions on luminaire cleaning operations
F Instructions pour le nettoyage du luminaire
D Anweisungen zur Reinigung der Leuchte
NL Instructies voor de reiniging van de verlichtingsarmatuur
E Instrucciones para limpiar el aparato de alumbrado
DK Anvisninger i rengøring af belysningsarmaturet
N Anvisninger for rengjøring av lysapparatet
S Instruktioner för rengöring av belysningsanordningen
RUS Инструкции по чистке осветительного прибора
CN 照明装置清洁说明

Pulire l'apparecchio
Clean the fixture
Nettoyer le luminaire
Das Gerät reinigen
Reinig het apparaat
Limpiar el aparato
Rengør armaturet
Rengjøre apparatet
Rengör anordningen
Чистка прибора
清洁装置



Spegnimento
Switch it off
Extinction
Ausschaltung
Uitschakeling
Apagado
Slukning
Slukking
Släckning
Выключение
关灯

Interrompere l'alimentazione dell'apparecchio
Cut the power supply to the luminaire
Couper l'alimentation du luminaire
Stromversorgung der Leuchte unterbrechen
Onderbreek de voeding van het apparaat
Interrumpir la alimentación del aparato
Afbryd armaturets strømforstyrning
Avbryt strømtilførselen til apparatet
Koppla från anordningens strömförsörjning
Отключить электропитание прибора
中断装置供电



Spolverare l'ottica esterna
Remove dust from the external optic
Dépoussiérer l'optique extérieure
Die externe Optik abstauben
Stof de externe optiek af
Quitar el polvo de la óptica exterior
Tør støvet af den udvendige optiske enhed
Fjerne støv fra den eksterne lysenheden
Damma av den yttre optiken
Вытереть пыль с внешней стороны линз
为外侧光头掸尘



Lavare l'ottica esterna
Wash the external optic
Laver l'optique extérieure
Die externe Optik waschen
Was de externe optiek
Lavar la óptica exterior
Vask den udvendige optiske enhed
Vaske den eksterne lysenheden
Rengör den yttre optiken
Вымыть линзы с внешней стороны
清洁外光头



Rimuovere l'ottica
Remove the optic
Retirer l'optique
Die Optik abnehmen
Verwijder de optiek
Quitar la óptica
Tag den optiske enhed af
Fjerne lysenheden
Ta bort optiken
Снять линзы
取下光头



Pulire la parte interna dell'apparecchio di illuminazione
Clean the inside of the fixture
Nettoyer l'intérieur du luminaire
Die Innenseite der Leuchte reinigen
Reinig de binnenzijde van de verlichtingsarmatuur
Limpiar el interior del aparato de alumbrado
Rengør belysningsarmaturets indvendige dele
Rengjøre lysapparatet innvendig
Rengör belysningsanordningen invändigt
Протереть осветительный прибор изнутри
清洁照明装置内部



Riposizionare ottica
Re-place the optic
Remettre l'optique à sa place
Die Optik wieder einsetzen
Doe de optiek weer op zijn plaats
Volver a montar la óptica
Sæt den optiske enhed på plads
Innstille linsen
Flytta om optiken
Отрегулировать линзы
重新定位光头



Effettuare prova di funzionamento
Perform operative test
Procéder à un essai de fonctionnement
Eine Funktionsprüfung durchführen
Controleer de correcte werking
Hacer una prueba de funcionamiento
Afprøv funktionen
Prøve om den fungerer
Utför funktionstest
Выполнить проверку исправности работы
执行功能测试



- I** Istruzioni per il fine vita e lo smaltimento dei componenti
GB Instructions on end-of-life and component disposal
F Instructions pour la gestion des composants en fin de vie et leur mise au rebut
D Anweisungen zur Entsorgung der Leuchtenkomponenten
NL Instructies voor het verwijderen van de armatuur en het recyclen van de onderdelen
E Instrucciones para el final de vida y la eliminación los componentes
DK Anvisninger i udtjent armatur og bortskaffelse af komponenter
N Anvisninger for endt levetid og avfallsbehandling av delene
S Instruktioner vid bortskaffning och kassering av komponenter
RUS Инструкции по утилизации прибора и его комплектующих по окончании его срока службы
CN 寿命期结束与零件废弃处置说明

<p>Spegnimento Switch it off Extinction Ausschaltung Uitschakeling Apagado Slukning Slukking Släckning Выключение 关灯</p> <p>Interrompere l'alimentazione dell'apparecchio Cut the power supply to the luminaire Couper l'alimentation du luminaire Stromversorgung der Leuchte unterbrechen Onderbreek de voeding van het apparaat Interrompirla alimentación del aparato Afbryd armaturets strømforsyning Avbryt strømtilførselen til apparatet Koppla från anordningens strömförsörjning Отключить электропитание прибора 中断装置供电</p> 	<p>Rimuovere la/e lampada/e per la dismissione Remove the lamp(s) for decommissioning Retirer la(les) lampe(s) pour sa(leur) mise au rebut Die Lampe/n ordnungsgemäß entsorgen Verwijder de lamp(en) voor het recyclen Quitar la(s) lámpara(s) para el desecho Tag pæren/pærerne ud til bortskaffelse Fjerne lampen/-e som skal kastes Ta bort lampan/-orna för bortskaffningen Вынуть лампочку/и для утилизации прибора 取出需要丢弃的灯泡</p> 	<p>Rimuovere la batteria per la dismissione Remove the battery for decommissioning Retirer la batterie pour sa mise au rebut Die Batterie ordnungsgemäß entsorgen Verwijder de batterij voor het recyclen Quitar la batería para el desecho Tag batteriet ud til bortskaffelse Fjerne batteriet som skal kastes Ta bort batteriet för bortskaffningen Вынуть батарейку для утилизации прибора 取出需要丢弃的电池</p> 	<p>Rimuovere l'apparecchio per la dismissione Remove the fixture for decommissioning Enlever le luminaire pour sa mise au rebut Das Gerät ordnungsgemäß entsorgen Verwijder het apparaat voor het recyclen Quitar el aparato para el desecho Tag armaturet ud til bortskaffelse Fjerne apparatet som skal kastes Ta bort anordningen för bortskaffningen Снять прибор для утилизации 取出需要丢弃的装置</p> 
---	--	--	--

<p>Inviare i materiali ad un centro di raccolta RAEE Send the materials to a WEEE collection centre Envoyer les matériaux dans une déchetterie DEEE Die Materialien in einem WEEE-Zentrum entsorgen Zend de materialen naar een recyclingscentrum voor de AEEA Enviar los materiales a un centro de recogida RAEE Afløver materialerne på et indsamlingscenter for elektronisk udstyr Sende materialene til en miljøstasjon for resirkulering av EE-avfall Skicka materialet till en RAEE uppsamlingscentral Сдать материалы в пункт приема утильсырья 将材料送往电气和电子垃圾回收中心</p> 			
--	--	--	--