

ISTRUZIONI PER L'INSTALLAZIONE DEL SISTEMA "MAXYWOODY"
 INSTRUCTIONS FOR INSTALLING THE "MAXYWOODY" SYSTEM
 MODE D'INSTALLATION DU SYSTEME "MAXYWOODY"
 MONTAGEANWEISUNGEN DES "MAXYWOODY"-SYSTEMS
 INSTRUKTIES VOOR HET INSTALLEREN VAN HET "MAXYWOODY" SYSTEEM
 INSTRUCCIONES PARA INSTALACION DEL SISTEMA "MAXYWOODY"
 INSTALLATIONSVEJLEDNING TIL SYSTEMET "MAXYWOODY"
 INSTRUKSJONER FOR INSTALLERING AV "MAXYWOODY"-SYSTEMET
 INSTALLATIONSANVISNINGAR FÖR SYSTEM "MAXYWOODY"
 ИНСТРУКЦИИ ПО МОНТАЖУ СИСТЕМЫ "MAXYWOODY"
 系统 "MAXYWOODY" 的安装说明书

ATTENZIONE:

LA SICUREZZA DELL'APPARECCHIO E' GARANTITA SOLO CON L'USO APPROPRIATO DELLE SEGUENTI ISTRUZIONI; PERTANTO E' NECESSARIO CONSERVARLE.

WARNING:

THE SAFETY OF THIS FIXTURE IS GUARANTEED ONLY IF YOU COMPLY WITH THESE INSTRUCTIONS; REMEMBER TO CONSERVE IN A SAFE PLACE.

ATTENTION:

LA SECURITE DE L'APPAREIL N'EST GARANTIE QU'EN CAS D'UTILISATION CORRECTE DES INSTRUCTIONS SUIVANTES; IL FAUT PAR CONSEQUENT LES CONSERVER.

ACHTUNG:

DIE SICHERHEIT DES GERÄTES WIRD NUR DURCH SACHGEMÄSSE BEFOLGUNG NACHSTEHENDER ANWEISUNGEN GEWÄHRLEISTET; IHRE AUFBEWAHRUNG IST DESHALB SEHR WICHTIG.

OPGELET:

DE VEILIGHEID VAN DI ATOESTEL IS SLECHTS DAN GEGARANDEERD ALS INDIEN DE VOLGENDE INSTRUCTIES STRIKT WORDEN TOEGEPAST: DAAROM MOET MEN ZE OOK BEWAREN.

ATENCION:

LA SEGURIDAD DEL APARATO SE GARANTIZA SOLO CUMPLIENDO CUIDADOSAMENTE LAS SIGUIENTES INSTRUCCIONES; POR ELLO, ES NECESARIO CONSERVARLAS.

BEMÆRK:

SIKKERHEDEN VED BRUG AF ARMATURET KAN KUN GARANTERES, HVIS DISSE ANVISNINGER FØLGES; SØRG DERFOR FOR AT GEMME DEM.

ADVÆRSEL:

SIKKERHETEN TIL DETTE APPARATET GARANTERES KUN HVIS DU OVERHOLDER DISSE INSTRUKSJONENE; HUSK Å OPPBEVARE DEM PÅ ET TRYGT STED.

OBSERVERA!

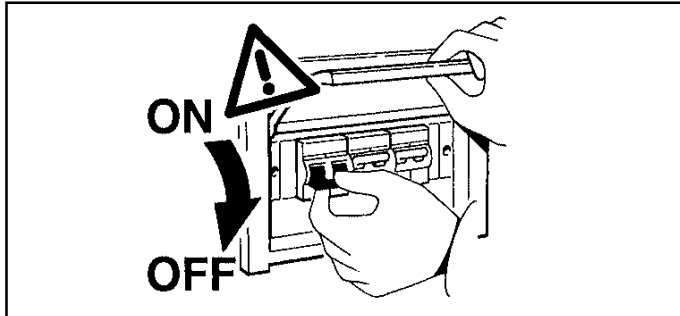
UTRUSTNINGENS SÄKERHET KAN ENDAST GARANTERAS OM DESSA ANVISNINGAR RESPEKTERAS I DETALJ. SPARA DÄRFÖR DESSA ANVISNINGAR FÖR FRAMTIDA KONSULTATION.

ВНИМАНИЕ:

МЫ ГАРАНТИРУЕМ БЕЗОПАСНУЮ ЭКСПЛУАТАЦИЮ ИЗДЕЛИЯ ТОЛЬКО ПРИ СОБЛЮДЕНИИ СЛЕДУЮЩИХ ИНСТРУКЦИЙ; С ЭТОЙ ЦЕЛЬЮ НЕОБХОДИМО СОХРАНИТЬ ДАННУЮ БРОШЮРУ.

警告:

为确保该装置安全, 请遵守操作指示; 并于安全场所放置。



- I Rispettare la distanza minima dall'oggetto illuminato, misurata lungo l'asse ottico della lampada.
- GB Respect the minimum distance from the illuminated object, measured along the optical axis of the lamp.
- F Respectez la distance minimum de l'objet éclairé, mesurée le long de l'axe optique de la lampe.
- D Halten Sie bitte den längs zur optischen Achse der Leuchte gemessenen Mindestabstand zum beleuchteten Gegenstand ein.
- NL Respecteer de minimum afstand van het verlichte object, gemeten langs de optische as van de lamp.
- E Respetar la distancia mínima respecto del objeto iluminado, medida a lo largo del eje óptico de la lámpara.
- DK Minimumsafstanden til det oplyste objekt skal overholdes, målt langs lyskildens optiske akse.
- N Overhold minsteavstanden fra den oplyste gjenstanden, målt langs den optiske akse til lampen.
- S Respektera minimiavståndet från det belysta föremålet, uppmätt längs lampans optiska axel.
- RUS Соблюдайте минимальное расстояние от освещенного объекта, измеренное вдоль оптической оси лампы.
- CN 保持照明物体沿光源的光轴测量的最小距离。

I Per altezze di installazione diverse da quelle previste a catalogo, nel calcolo della spinta del vento fare riferimento alla tabella.

N.B.: DURANTE L'INSTALLAZIONE DEL SISTEMA "MAXYWOODY" RISPETTARE SCRUPOLOSAMENTE LE NORME IMPIANTISTICHE NAZIONALI VIGENTI.

GB When installing the poles at different heights to those shown in the catalogue, remember to refer to table when calculating the wind force.
 N.B.: WHEN INSTALLING THE "MAXYWOODY" SYSTEM, MAKE SURE ALL CURRENT NATIONAL REGULATIONS RELATING TO INSTALLATION ARE OBSERVED.

F Pour des hauteurs d'installation autres que celles prévues dans le catalogue, consultez le tableau lors du calcul de la poussée du vent.
 N.B.: LORS DE L'INSTALLATION DU SYSTÈME "MAXYWOODY" VEUILLEZ RESPECTER RIGOREUSEMENT LES NORMES EN VIGUEUR EN LA MATIÈRE DANS LE PAYS.

D Für Installationshöhen, die von denen im Katalog vorgesehene abweichen, sich bei der Berechnung des Winddruckes an die Tabelle halten.
 N.B.: BEACHTEN SIE BEI DER INSTALLATION DES SYSTEMS "MAXYWOODY" UNBEDINGT DIE IM LAMP GELTENDEN ANLAGETECHNISCHEN VORSCHRIFTEN.

NL Voor hoogten die verschillend zijn van degenen aangegeven in de catalogue, raadpleegt men tabel voor het berekenen van de windkracht.
 N.B.: BIJ HET INSTALLEREN VAN HET "MAXYWOODY" SYSTEEM MOET U DE GELDENDE NATIONALE INSTALLATIENORMEN STRIKT NALEVEN.

E Cuando las alturas de instalación son diferentes de las que se han previsto en catálogo, en el cálculo de la fuerza/empuje del viento buscar referencia en tabella.
 NOTA: DURANTE LA INSTALACIÓN DEL SISTEMA "MAXYWOODY" RESPETAR ESCRUPULOSAMENTE LAS NORMAS NACIONALES DE INSTALACIÓN EN VIGOR.

DK Ved andre installationshøjder end de foreskrevne i kataloget henvises til tabellen vedrørende beregning af vindstyrke.
 N.B.: UNDER INSTALLATION AF "MAXYWOODY" SYSTEMET SKAL MAN NØJE OVERHOLDE DE GÆLDENDE REGLER FOR DISSE ANLÆG.

N For andre installasjonshøyder enn de som beskrives i katalogen, se tabellen for beregning av vindkraften.
 N.B.: UNDER INSTALLASJON AV SYSTEMET "MAXYWOODY" MÅ DE NASJONALE ANLEGGSFORSKRIFTENE OVERHOLDES NØYE.

S För andra installationshöjder än de som förutses i katalogen, hänvisas till tabellen för beräkningen av vindtrycket.
 OBS! UNDER INSTALLATIONEN AV SYSTEMET "MAXYWOODY" SKA GÄLLANDE NATIONELLA INSTALLATIONSFÖRESKRIFTER RESPEKTERAS I DETALJ.

RUS Для высоты установки, отличающейся от указанной в каталоге, при расчете ветрового усилия ссылаться на таблицу.

ПРИМЕЧАНИЕ: В ПРОЦЕССЕ МОНТАЖА СИСТЕМЫ "MAXYWOODY" СТРОГО СОБЛЮДАЙТЕ НАЦИОНАЛЬНЫЕ ДЕЙСТВУЮЩИЕ НОРМАТИВЫ ПО ЭЛЕКТРОПРОВОДКЕ.

CN 如果安装高度和预订的不一样, 请参考图表计算风力。
 注意: 在安装 "MAXYWOODY" 系统时请遵守设备的安装规定。

DIMENSIONI, PESO E SUPERFICIE DI MASSIMO INGOMBRO, DELLA COMPOSITIONE COMPLETA DI ACCESSORI.

MAXIMUM SIZE, WEIGHT AND AREA OF THE COMPOSITION COMPLETE WITH AND ACCESSORIES.

DIMENSIONS, POIDS ET SURFACE MAXIMUM D'ENCOMBREMENT DE LA COMPOSITION AVEC ACCESSOIRES.

ABMESSUNGEN, GEWICHT UND GRÖßTE FLÄCHE FÜR DIE KOMPLETT MIT ZUBEHÖR KOMPOSITION.

MAXIMUM AFMETINGEN, GEWICHT EN OPPERVLAKTE VAN DE COMPOSITIE, COMPLEET MET ACCESSOIRES.

DIMENSIONES, PESO Y SUPERFICIE MAXIMA DE OCUPACION, DEL CNJUNTO EQUIPADO CON ACCESORIOS.

MAKS. MÅL, VÆGT OG OVERFLADE AF DEN SAMLEDE INSTALLATION INKL. TILBEHØR.

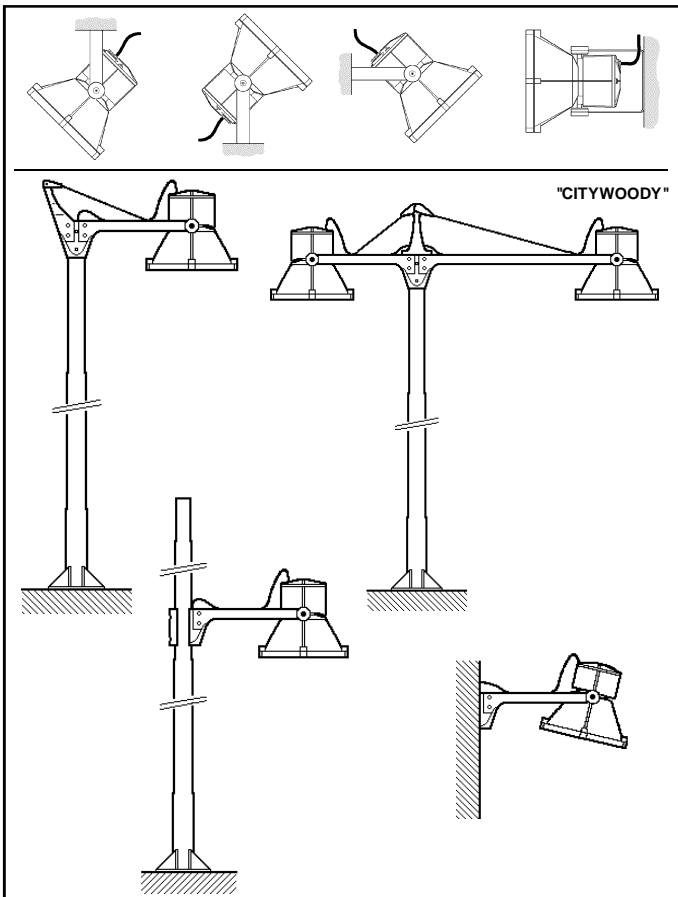
MAKSIMAL STØRRELSE, VEKT OG OMRÅDE PÅ SAMMENSETNINGEN MED TILBEHØR.

MÅTT, VIKT OCH MAX. YTTRE MÅTT FÖR UTFÖRANDET FÖRSETT MED TILLBEHÖR.

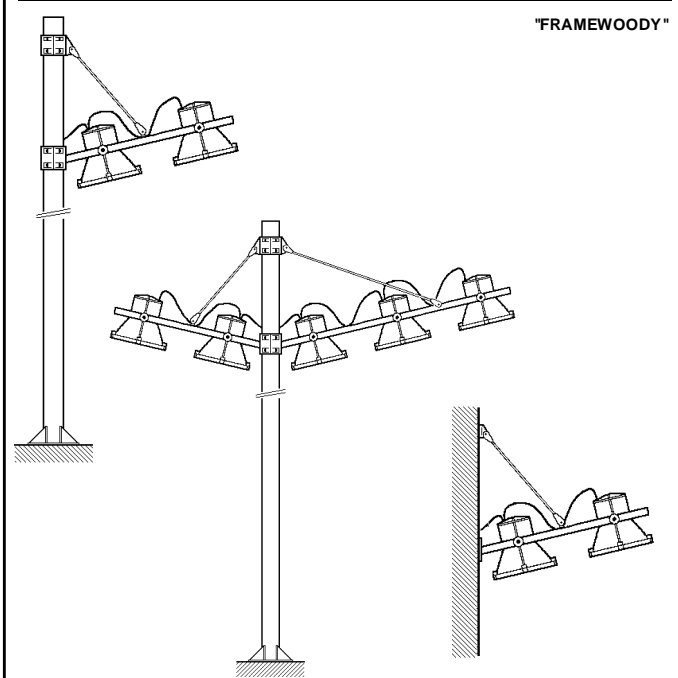
РАЗМЕРЫ, ВЕС И МАКСИМАЛЬНО ЗАНИМАЕМАЯ ПЛОЩАДЬ КОНСТРУКЦИИ, УКОМПЛЕКТОВАННОЙ ВОСПОМОГАТЕЛЬНЫМИ УСТРОЙСТВАМИ.

合成物最大尺寸、重量和面积, 包括附件。

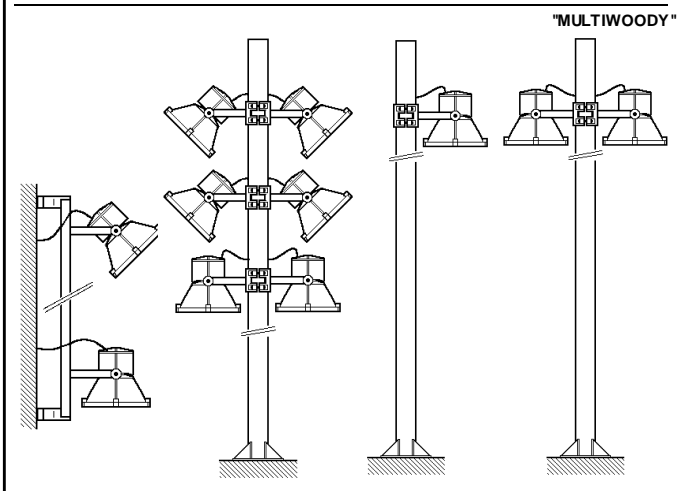
| ART. | PESO WEIGHT POIDS GEWICHT GEWICHT PESO VÆGT VEKT VIKT BEC 重量 (Kg) | Dimensioni - Dimensions Dimensions - Abmessungen Afmetingen - Dimensiones - Mål - Mål - Mått Размеры 尺寸 a x b x h (m) | Superficie - Surface Surface - Oberfläche Oppervlak - Superficie Overflade - Overflade Yta Поверхность 面积 b x h (mq) |
|--------------------|--|--|--|
| 5614 - 5615 - 5616 | | | |
| 5617 - 5650 - 5651 | | | |
| 5652 - 5653 - 5654 | 10,3 | 0,533 x 0,318 x 0,360 | 0,192 |
| 5655 - 5656 - 5657 | | | |
| 5675 - 5676 - 5677 | | | |
| 5678 - 5679 - 5684 | | | |
| 5685 | | | |
| 5618 - 5619 - 5620 | | | |
| 5621 - 5658 - 5659 | | | |
| 5660 - 5661 - 5662 | 14,2 | 0,576 x 0,380 x 0,427 | 0,246 |
| 5663 - 5664 - 5665 | | | |
| 5666 - 5680 - 5681 | | | |
| 5682 - 5683 | | | |
| 5622 - 5623 - 5624 | | | |
| 5667 - 5668 - 5669 | 26,8 | 0,825 x 0,485 x 0,535 | 0,441 |
| 5670 - 5671 - 5672 | | | |
| 5673 - 5674 | | | |



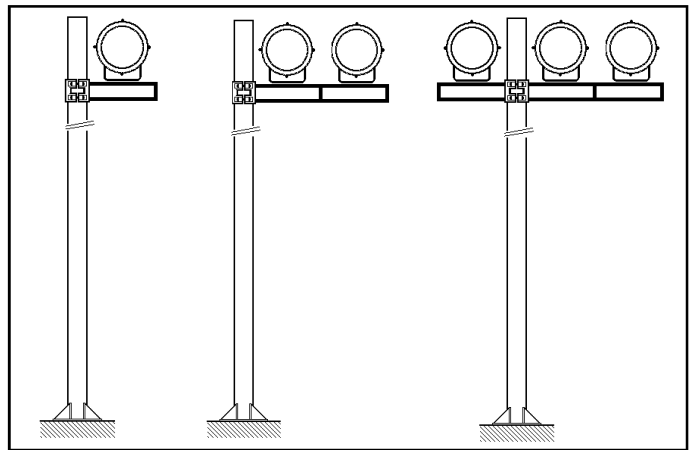
"CITYWOODY"



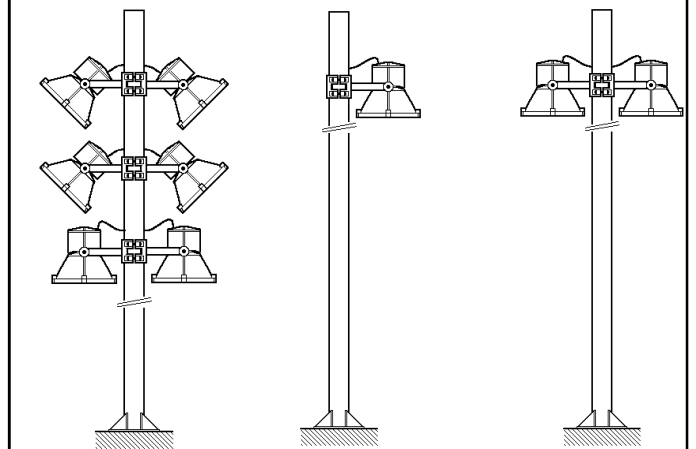
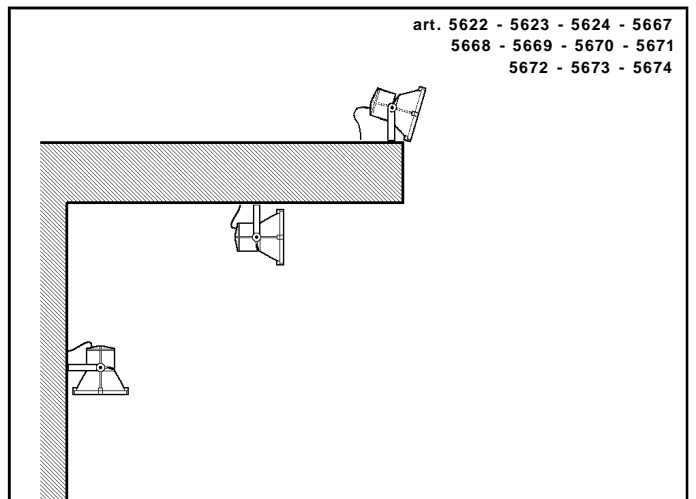
"FRAMEWOODY"



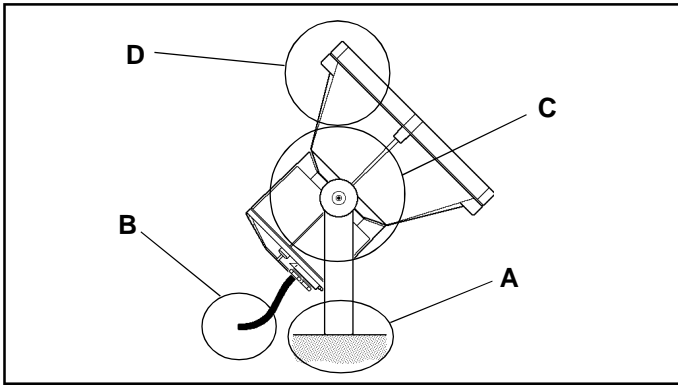
"MULTIWOODY"



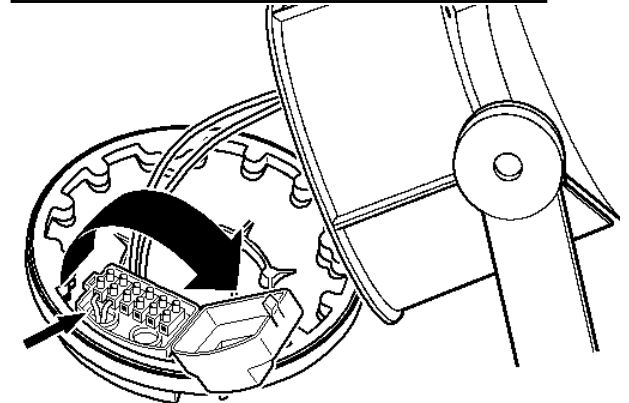
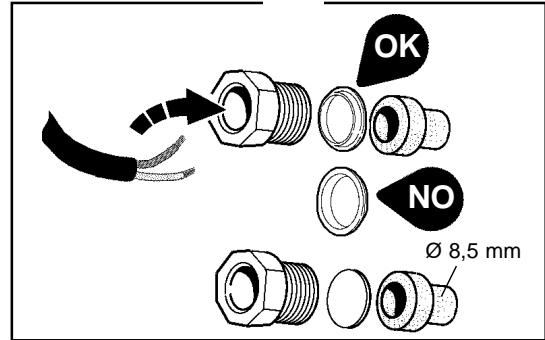
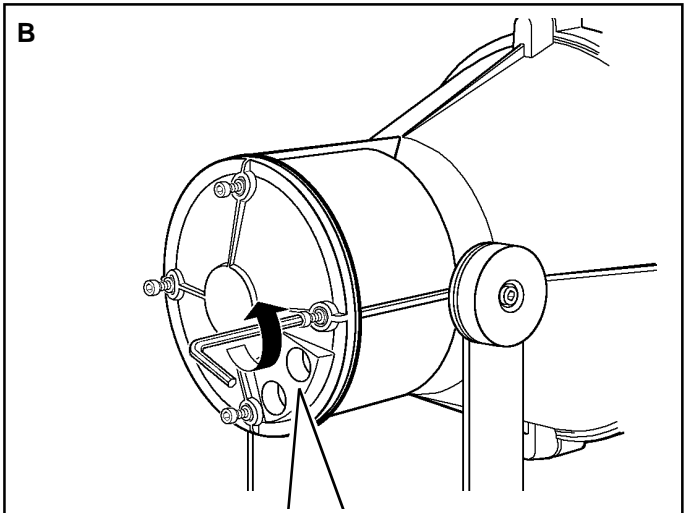
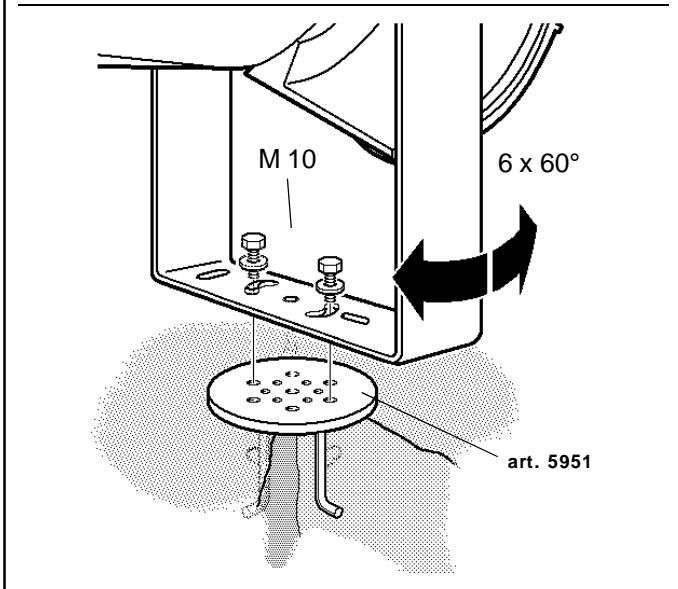
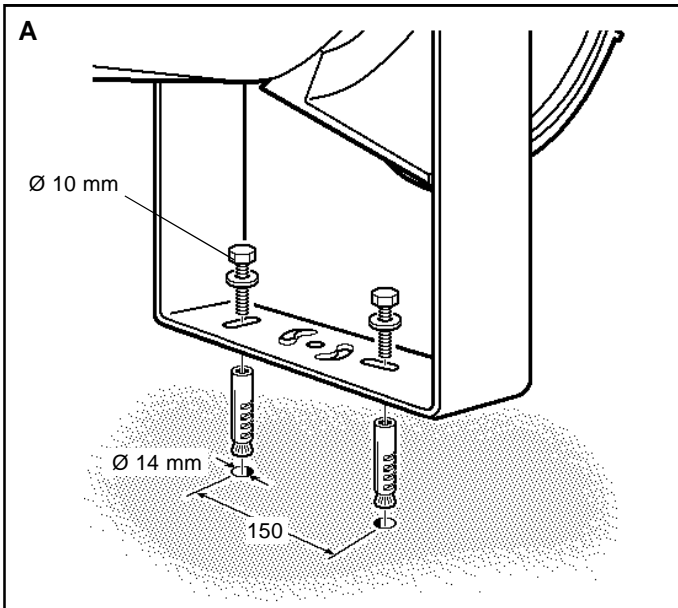
art. 5622 - 5623 - 5624 - 5667
5668 - 5669 - 5670 - 5671
5672 - 5673 - 5674



- I Per tutte le installazioni del Maxiwoody corpo grande diverse da quelle a suolo (es. a palo, parete, soffitto, sopra gli edifici etc etc.) è obbligatorio l'utilizzo della staffa di rinforzo **art. 6175**.
- GB Whenever large-body Maxiwoody is not installed to the ground, e.g. in pole / wall / ceiling installations and in installations on buildings etc., strengthening bracket **art. 6175** must be used.
- F Pour toutes les installations du Maxiwoody, corps grand, autres que celles au sol (par ex. sur mât, au mur, au plafond, sur des bâtiments etc. etc.) l'utilisation de la patte de renfort **art. 6175** est obligatoire.
- D Für alle Installationen des Maxiwoody großer Leuchtenkörper, die nicht am Boden ausgeführt werden (also z.B. Wand, Decke, über Gebäuden, etc. etc.), ist die Verwendung des Verstärkungsbügels **Art. 6175** vorgeschrieben.
- NL Voor alle installaties van de Maxiwoody met groot lichaam, die anders zijn dan die aan de vloer zijn bevestigd (bv. aan paal, wand, plafond, bovenop gebouwen etc. etc.) is het verplicht de versterkingsbeugel **art. 6175** te gebruiken.
- E Para todas las instalaciones de Maxiwoody cuerpo grande diferentes de la instalación de suelo (p. ej. poste, pared, techo, sobre edificios, etc.) es obligatorio utilizar la brida de refuerzo **cód. 6175**.
- DK For alle Maxiwoody-installationer med stort legeme, som er forskelligt fra dem i jorden (fx mast, væg, loft, over bygninger osv.), skal man altid anvende forstærkningsbeslaget **art. 6175**.
- N For alle andre installeringer av store Maxiwoody enn de som installeres på bakken (f. eks. på stolpe, vegg, tak, på toppen av bygninger osv.), er det påbudt å bruke forsterkningsbøylen **art. 6175**.
- S För alla installationer av Maxiwoody med stor kropp som inte monteras på marken (t.ex. stolpe, vägg, tak, ovanför byggnader o.s.v.), är det nödvändigt att använda förstärkningskonsol **art. 6175**.
- RUS Для всех систем монтажа Maxiwoody с большим корпусом, отличные от наземных (например, на столбе, настенный, потолочный, на зданиях и т.п.) требуется использование укрепляющей скобы **art. 6175**.
- CN 每当大型 Maxiwoody 不安装到地面时，例如安装在杆/墙壁/天花板和建筑上时，都必须使用物品编号为 6175 的加强支架。



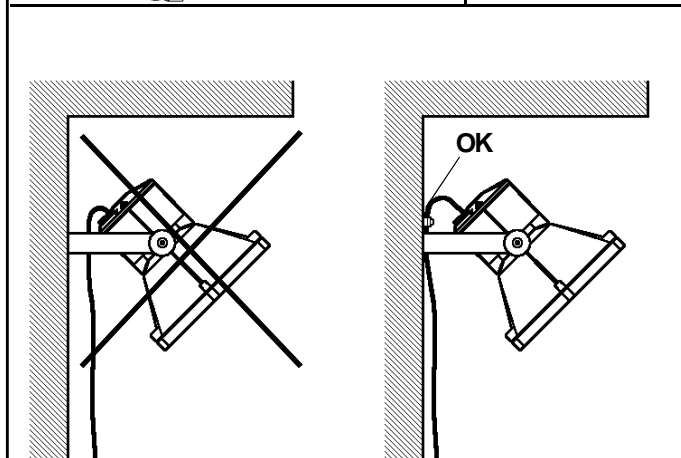
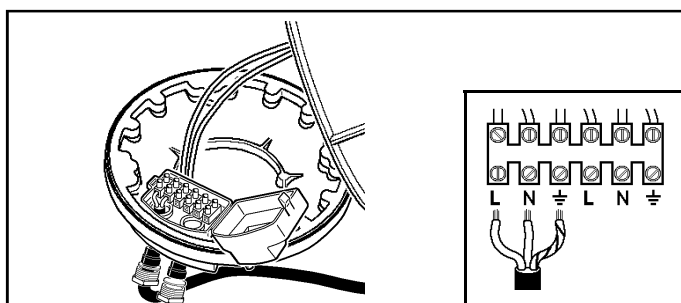
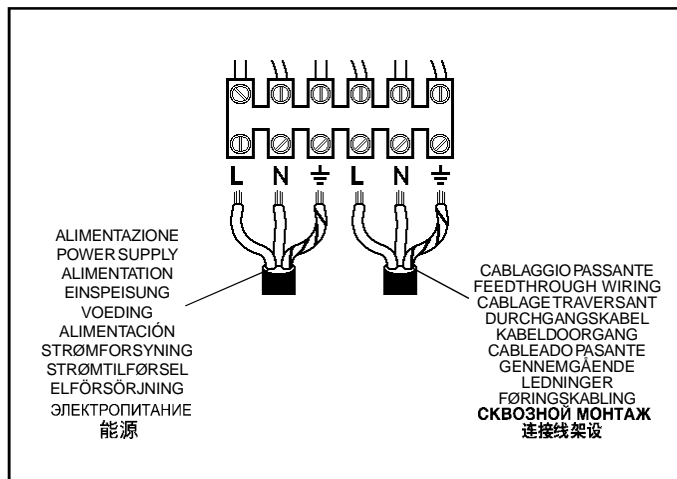
- I Per l'installazione dei proiettori sui sistemi citywoody, framewoody e multiwoody fare riferimento al foglio istruzioni relativo.
- GB For the installation of projectors on the citywoody, framewoody and multiwoody systems, please refer to the relevant instruction sheet.
- F Pour l'installation des projecteurs sur les systèmes citywoody, framewoody et multiwoody, se reporter à la feuille d'instructions correspondante.
- D Zur Installation der Strahler an die Systeme Citywoody, Framewoody und Multiwoody halten Sie sich bitte an die jeweils entsprechende Bedienungsanweisung.
- NL Voor het installeren van de spots op de systemen citywoody, framewoody en multiwoody moet u zich wenden tot het betreffende instructiebladje.
- E Para informaciones sobre la instalación de los proyectores en los sistemas Citywoody, Framewoody y Multiwoody ver la hoja de instrucciones.
- DK Se den pågældende installationsvejledning for installation af projektører på systemerne citywoody, framewoody og multiwoody.
- N For installasjon av projektorene på citywoody-, framewoody- og multiwoody-systemer, vennligst se tilhørende instruksjonsark.
- S För installationen av strålkastarna på systemen citywoody, framewoody och multiwoody, se respektive instruktionsblad.
- RUS Порядок монтажа прожекторов в системы citywoody, framewoody и multiwoody см. в соответствующих инструкциях.
- CN 对于投光灯系列如citywoody, framewoody, 和multiwoody的安装可参照说明。



- I Per esigenze di collaudo, il prodotto è stato munito dei cavi indicati in figura.
N.B.: Asportare tali cavi prima di effettuare il cablaggio del prodotto.
- GB In order to test the product, it was fitted with the cables indicated in the figure.
N.B.: Remove these cables before wiring the product.
- F Pour des nécessités d'essai, le produit est fourni avec les câbles indiqués dans la figure.
N.B.: Enlevez ces câbles avant d'effectuer le câblage du produit.
- D Aufgrund von Prüfungsanforderungen wurde das Produkt mit den auf der Abbildung ersichtlichen Kabeln bestückt.
N.B.: Diese Kabel sind vor der Verkabelung des Produkts abzunehmen.
- NL Zoals voor de keuring vereist is het product voorzien van de in de afbeelding aangegeven kabels.
N.B.: Verwijder deze voordat u het product gaat bedraden.
- E Debido a exigencias de ensayo, el producto ha sido provisto de los cables indicados en la figura.
NOTA: Extraer dichos cables antes de realizar el cableo del producto.
- DK Med henblik på afprøvning er produktet forsynet med ledningerne, som vist i figuren.
N.B.: Disse ledninger skal fjernes, inden produktet tilsluttes.
- N For å kunne teste produktet, ble dette montert med kablene som indikeres på figuren.
N.B.: Fjern disse kablene før produktet installeres.
- S På grund av provkörningsskäl har produkten försetts med kablar som indikeras i figuren.
OBS! Ta bort dessa kablar innan ledningsdragningen för produkten görs.
- RUS Для тестирования прибор оснащен проводами, показанными на схеме.
ПРИМЕЧАНИЕ: Отсоедините эти провода перед монтажом кабелепроводки прибора.
- CN 为检测产品，产品配备了图中所示的电缆。
注意：为产品配线前，拆掉这些电缆。

| D (mm) | Ø (mm) | Ø | |
|-------------|-----------|------|---|
| | | 15,4 | Ø |
| 7,0 ÷ 10,0 | 8,5 | | |
| 10,0 ÷ 12,5 | 11 | | |
| 12,5 ÷ 14,5 | 13,5 | | |
| 14,5 ÷ 16,0 | 15,5 | | |

| TIPO DI APPLICAZIONE TYPE OF APPLICATION TYPE D'APPLICATION ANWENDUNGSART HET SOORT VAN TOEPASSING TIPO DE APLICACIÓN ANVENDELSESOMRÅDE BRUKSOMRÅDE TYPAV ANVÄNDNING НАЗНАЧЕНИЕ 适用类型 | TIPO CAVO - TYPE OF CABLE - TYPE CÂBLE KABELTYP - TYPE KABEL - TIPO CABLE LEDNINGSTYP - TYPE KABEL KABELTYP ТИП ПРОВОДА - 电缆种类 | |
|---|--|---|
| | SIGLA - ABBREVIATION SIGLE - KENNZEICHEN AFKORTING ABREVIATURA TEGN - FORKORTELTSE FÖRKORTNING ОБОЗНАЧЕНИЕ 缩写 | Sezione-Section Section-Querschnitt Doorsnee-Sección Snit-Tverrsnitt Tvårsnitt (mm²) Сечение 部分 |
| INTERNA - INSIDE INTÉRIEURE - INNEN BINNENVERLICHTING INTERNA - INTERNT INNVEDIG - INTERN ВНУТРЕННИЙ 内部 | H05VV - F | 2 x 1,5 2 x 2,5 2 x 4* 3 x 1,5 3 x 2,5* 3 x 4* |
| ESTERNA - OUTSIDE EXTÉRIEURE - AUßEN BUITENVERLICHTING EXTERN - EKSTERNT UTVENDIG - EXTERN НАРУЖНЫЙ 外部 | H07RN - F FG7OR | 2 x 1,5 2 x 2,5 2 x 4* 3 x 1,5 3 x 2,5* 3 x 4* |



I Evitare che il peso del cavo o sue trazioni accidentali gravino sul prodotto.
 *: Non sottoporre a trazioni superiori agli 80 N.

GB The cable weighing on the product or being accidentally tugged may cause damage to the product. Avoid both.
 (*): Do not subject to tugs greater than 80 N.

F Evitez que le poids du câble ou ses tractions accidentelles grèvent sur le produit.
 (*): Ne pas soumettre à des tractions dépassant 80 N.

D Achten Sie darauf, dass das Gewicht des Kabels oder eventuell auf dieses einwirkende, plötzliche Zugkräfte die Leuchte nicht belasten.
 (*): Vermeiden Sie eine Zugkraft von über 80 N.

NL Vermijd dat het gewicht van de kabels of accidentele tracties het product belasten.
 (*): Onderwerp ze niet aan een tractie die hoger is dan 80 N.

E Evitar cargar el peso del cable o sus tracciones accidentales sobre el producto.
 (*): No someter a tracciones superiores a 80 N.

DK Undgå, at produktet belastes af vægten fra ledningen eller utilsigtede trækpåkæringer.
 (*): Forbindelsen må ikke udsættes for trækpåkæringer på over 80 N.

N Kabelvekt på produktet eller ved å bli utilsikket strukket kan forårsake skade på produktet. Unngå begge.
 (*): Ikke utsett for drakrefter som er større enn 80 N.

S Undvik att kabelns vikt eller dess dragspänning sliter på utrustningen.
 (*): Utsätt dem inte för dragkrafter över 80 N.

RUS Избегайте, чтобы вес кабеля или его случайного натяжение оказывали нагрузку на прибор.
 (*): Не подвергать натяжению с усилием более 80 Н.

CN 电缆压在产品上或偶然拖拉可能会导致产品损坏。皆应避免。
 (*): 请勿使其受大于的80N的拖曳力。

| ART. | N° Prodotti collegabili / Sezione cavo No. of products that can be connected / Cable cross section. Nombre de Produits reliables / Section câble Anzahl der Strahler, die miteinander verbunden werden können / Kabeldurchschnitt N° Verbindbare producten/Doorsnee kabel N° de productos a conectar/Sección del cable Antal produkter der kan tilsluttes / Kabelsnit Antal produkter som kan tilkoples / kabelverrsnitt. Antal produkter som kan anslutas/kabeltvårsnitt Кол-во подключаемых приборов / Сечение провода 可连接的产品编号 / 电缆横截面 | |
|---|--|---------------------|
| | 1,5 mm ² | 2,5 mm ² |
| 5614 - 5615 - 5616 5617 - 5650 - 5651 5652 - 5653 - 5654 5655 - 5675 - 5676 5677 - 5678 - 5679 5684 - 5685 | 16 | 20 |
| 5656 - 5657 | 11 | 14 |
| 5618 - 5619 - 5620 5621 - 5658 - 5659 5660 - 5666 - 5680 5681 - 5682 - 5683 | 7 | 9 |
| 5661 - 5662 | 13 | 16 |
| 5663 | 11 | 14 |
| 5664 - 5665 | 5 | 7 |
| 5622 - 5623 - 5624 5667 - 5668 - 5669 5670 | 5 | 7 |
| 5671 - 5672 5673 - 5674 | 3 | 4 |

I Collegando i proiettori in parallelo, utilizzare i cavi con sezione 4 mm² solamente per alimentare il primo proiettore della linea.
 *: Non sottoporre a trazioni superiori agli 80 N.

GB When the projectors are connected in parallel, use cables with a cross section of 4 mm² only to supply the first projector in the line.
 (*): Do not subject to tugs greater than 80 N.

F Pour relier les projecteurs en parallèle, n'utilisez les câbles de 4 mm² de section que pour alimenter le premier projecteur de la ligne.
 (*): Ne pas soumettre à des tractions dépassant 80 N.

D Bei einer Parallelschaltung der Strahler sind die Kabel mit einem Durchmesser von 4 mm² nur für den Anschluss des ersten Strahlers zu verwenden.
 (*): Vermeiden Sie eine Zugkraft von über 80 N.

NL Bij het parallel aansluiten van de spotlights moeten de kabels met doorsnee 4 mm² alleen gebruikt worden voor de stroomvoorzorging van het eerste spotlight van de lijn.
 (*): Onderwerp ze niet aan een tractie die hoger is dan 80 N.

E Para la conexión en paralelo de los proyectores utilizar solamente cables de sección 4 mm² para alimentar el primer proyector de la línea.
 (*): No someter a tracciones superiores a 80 N.

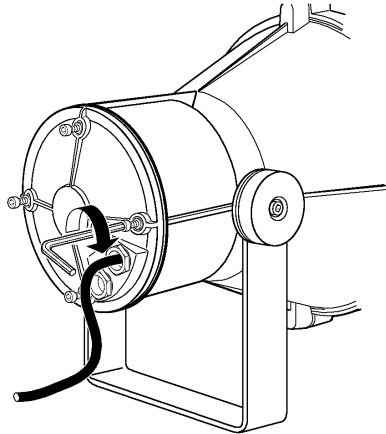
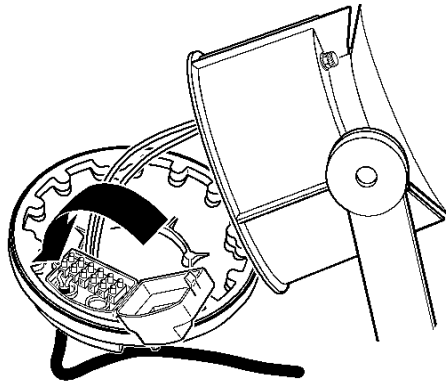
DK Ved parallellforbindelse af projektørerne skal man kun bruge ledninger med et snit på 4 mm² til forsyning af den første projektor på linjen.
 (*): Forbindelsen må ikke udsættes for trækpåkæringer på over 80 N.

N Når projektorene er tilkopleet i parallell, bruk kablene med tverrsnitt på 4 mm² kun til å forsyne den første projektoren i linjen.
 (*): Ikke utsett for drakrefter som er større enn 80 N.

S Vid parallellanslutning av strålkastarna, ska kablarne med ett tvårsnitt på 4 mm² endast användas för att mata den första strålkastaren på linjen.
 (*): Utsätt dem inte för dragkrafter över 80 N.

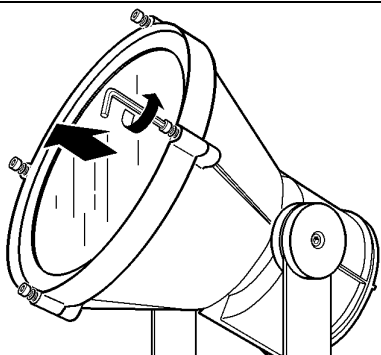
RUS При параллельном подключении прожекторов используйте провода сечением 4 мм² только для запитывания первого прожектора на линии.
 (*): Не подвергать натяжению с усилием более 80 Н.

CN 当射灯并联时，仅能使用横截面为4 mm²的电缆为该排的第一个射灯供电。
 (*): 请勿使其受大于的80N的拖曳力。

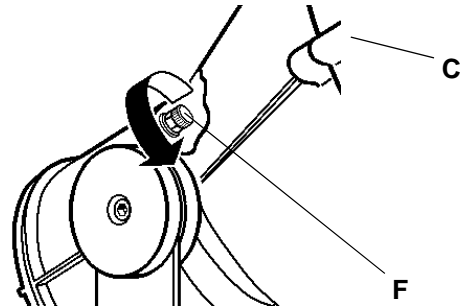


art. 5614 - 5615 - 5616 - 5617 - 5618 - 5619 - 5620 - 5621 - 5622
5623 - 5624 - 5650 - 5651 - 5652 - 5653 - 5654 - 5658 - 5659
5660 - 5666 - 5667 - 5668 - 5669 - 5670 - 5671 - 5672 - 5673
5674 - 5675 - 5676 - 5677 - 5678 - 5679 - 5680 - 5681 - 5682
5683 - 5684 - 5685

- I I proiettori hanno un dispositivo di protezione termica. In caso di surriscaldamento (guasto) si interrompe automaticamente il funzionamento del prodotto.
N.B.: Prima della riaccensione, verificare la causa del guasto.
- GB** The floodlights are equipped with a thermal protection device. In the event that the fixture overheats (malfunctions), the fixture is automatically turned off.
N.B.: Before turning the fixture on again, determine the cause of the problem.
- F** Les projecteurs ont un dispositif de protection thermique. En cas de surchauffe (panne), le fonctionnement est automatiquement interrompu.
N.B.: Avant rallumage, vérifiez la cause de la panne.
- D** Die Strahler verfügen über eine Thermoschutz-Vorrichtung. Im Falle eines Überhitzens (Fehlfunktion) wird der Betrieb der Leuchte automatisch unterbrochen.
N.B.: Vor einem erneuten Einschalten, ist der Grund der Fehlfunktion festzustellen.
- NL** De projectors hebben een hittebescherming. Bij oververhitting (storing) wordt het functioneren automatisch gestopt.
N.B.: Zoek naar de oorzaak van de storing voordat u hem weer aansteekt.
- E** Los proyectores tienen un dispositivo de protección térmica. En caso de sobrecalentamiento (avería) el funcionamiento se detiene automáticamente.
NOTA: Antes de encender otra vez el aparato, examinar la causa de avería.
- DK** Projektorerne er udstyret med en varmesikring. Ved overophedning (fejl) afbrydes de automatisk.
N.B.: Inden de tændes igen, skal man finde årsagen til fejlen.
- N** Armaturene har en innretning for termisk beskyttelse. I tilfelle overoppheting (feil) avbrytes produktets drift automatisk.
N.B.: Før det tennes igjen må årsaken til feilen finnes.
- S** Projektörerna har ett överhettningsskydd. Vid överhettning (fel) avbryts automatiskt produktens funktion.
OBS! Kontrollera felet innan projektorn åter sätts på.
- RUS** Проекторы укомплектованы термореле. В случае перегрева (неисправности) прибор автоматически отключается.
ПРИМЕЧАНИЕ: Перед его повторным включением проверьте причину неисправности.
- CN** 泛光灯具备防热保护装置。如果过热或者出现故障时，灯具就会自动停止运行。
注意：在重新开启之前，检查故障的原因。

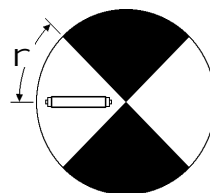


- I Per agevolare l'asportazione della cornice "C", allentare il dado "F".
N.B.: Dopo l'installazione o l'eventuale manutenzione, assicurarsi che il dado sia serrato a fondo per garantire il grado di protezione indicato.
- GB** Loosen nut "F" to facilitate the removal of frame "C".
N.B.: After installation or any necessary maintenance procedures have been carried out, make sure that the nut is fully tightened so as to guarantee the stated degree of protection.
- F** Pour retirer plus facilement le cadre "C", desserrer l'écrou "F".
N.B.: Après l'installation du produit ou après toute opération d'entretien, s'assurer que l'écrou est vissé à fond pour garantir l'indice de protection indiqué.
- D** Zum leichteren Abnehmen des Rahmens "C", lösen Sie die Mutter "F".
N.B.: Achten Sie nach der Installation oder der eventuellen Wartung darauf, dass die Mutter wieder gut angezogen wird, um den angezeigten Schutzgrad zu gewährleisten.
- Voor een gemakkelijker verwijdering van de lijst "C" draait u de moer "F" los.
N.B.: Na de installatie of het eventuele onderhoud dient u zich ervan te verzekeren dat de moer goed is vastgedraaid om de aangegeven beschermingsgraad te kunnen garanderen.
- Para facilitar la extracción del marco "C", aflojar el tuerca "F".
N.B.: Después de la instalación o el mantenimiento, controlar que la tuerca esté ajustada a fondo para garantizar el grado de protección indicado.
- N** For å forenkle transport av rammen "C", løsne mutteren "F".
N.B.: Etter installasjon eller eventuelt vedlikehold, kontrollere at mutteren er strammet skikkelig til for å sikre angitt vernegrad.
- DK** For nemmere at kunne afmontere rammen "C", kan man løsne møtrikken "F".
N.B.: Efter installation eller eventuel vedligeholdelse, skal man sørge for, at møtrikken spændes i bund, for at sikre, at den angivne beskyttelsesgrad overholdes.
- S** Lossa på muttern F för att underlätta borttagningen av ramen C.
OBS! Efter installationen eller eventuellt underhåll, försäkra dig om att muttern har dragits åt till botten för att garantera angiven skyddsgrad.
- RUS** Для более легкого съема рамки «С» отвинтите гайку "F".
ПРИМЕЧАНИЕ: После монтажа или возможного тех. обслуживания проверьте, чтобы гайка была закручена до упора для обеспечения указанного класса электробезопасности.
- CN** 为了方便拆除“C”框，拧松“F”螺钉。
注意事项：在安装或者万一履行的保修之后，为了保证指定的保护级别，确认螺钉已经被拧紧至深处。



art. 5614 - 5615 - 5616 - 5617 - 5618 - 5619 - 5650
5651 - 5658 - 5659 - 5675 - 5676 - 5680 - 5681

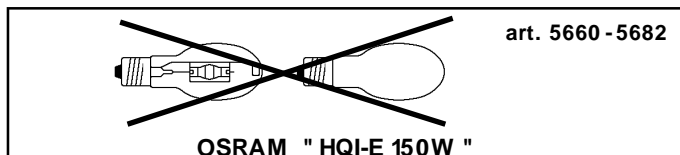
- I **N.B.:** Assicurarsi che la lampada sia inserita nella sede del portalampada fino in fondo.
- GB** **N.B.:** Make sure that the lamp is properly inserted all the way into the lamp holder.
- F** **N.B.:** Assurez-vous que la lampe soit insérée à fond dans la douille.
- D** **N.B.:** Vergewissern Sie sich bitte, daß die Lampe fest in die Lampenhalterung eingeschraubt ist.
- NL** **N.B.:** Controleer dat de lamp goed is aangedraaid in de lamphouder.
- E** **NOTA:** Comprobar que la bombilla ha sido enroscada en el portalámparas hasta el tope.
- DK** **N.B.:** Kontroller, at lyskilden sidder korrekt i fatningen og er helt i bund.
- N** **N.B.:** Påse at lampen er riktig innsatt helt inn i lampeholderen.
- S** **OBS!** Försäkra dig om att lampan är innsatt ordentligt i botten i lamphållarens säte.
- RUS** **ПРИМЕЧАНИЕ:** Проверьте, чтобы лампа была вставлена в гнездо лампового патрона до упора.
- CN** 注意：确保光源正确插入灯座。



| Art. | r |
|-------------|-----|
| 5666 - 5683 | 45° |
| 5684 - 5685 | |

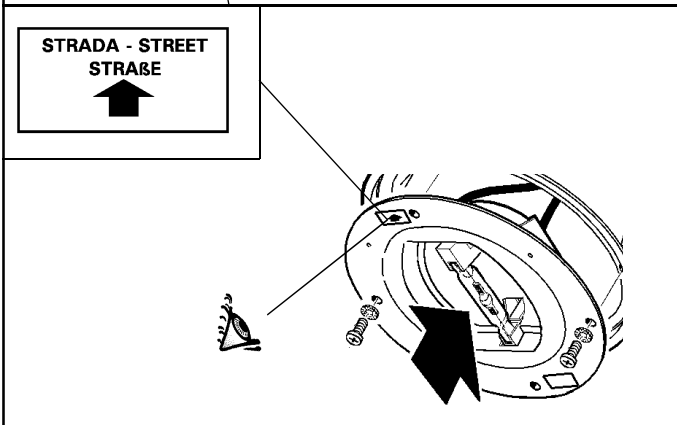
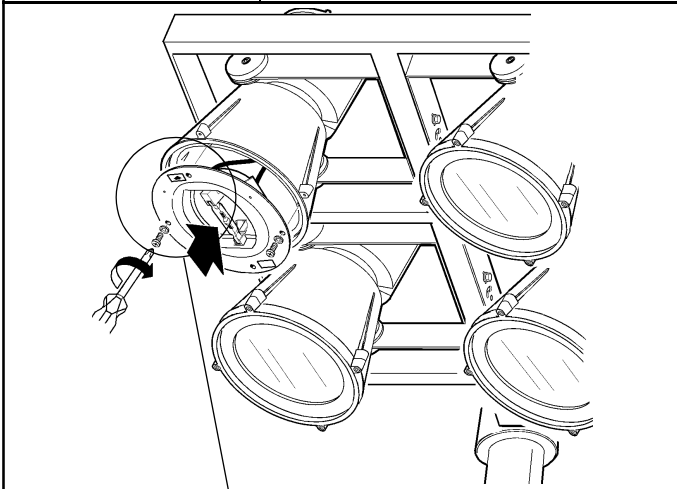
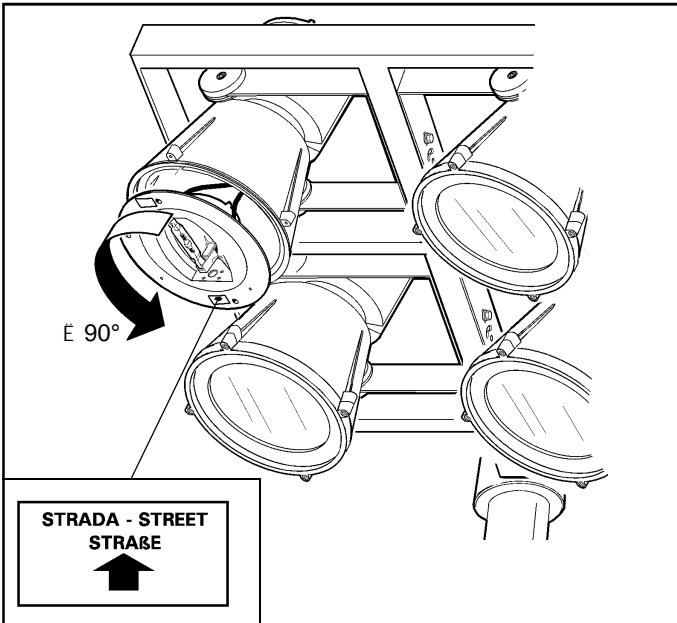
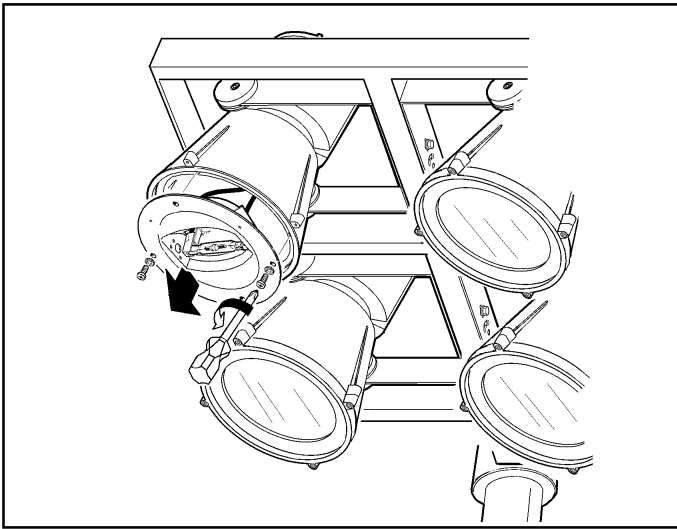
| ART. | LAMPADA - LAMP - LAMPE LAMPE - LAMP - LÁMPARA LYSKILDE - LAMPE - LAMPARA ЛАМПА 光源 | |
|------------|---|-------------------------|
| 5614 | PHILIPS "CDM-T" 70 | OSRAM "HQI-T" 70 |
| 5615 | PHILIPS "CDM-T" 70 | OSRAM "HQI-T" 70 |
| 5616 | PHILIPS "CPO-TW" 60W | |
| 5617 | PHILIPS "CPO-TW" 60W | |
| 5618 | PHILIPS "CDM-T" 150 | OSRAM "HQI-T" 150 |
| 5619 | PHILIPS "CDM-T" 150 | OSRAM "HQI-T" 150 |
| 5620 | PHILIPS "CPO-TW" 140W | |
| 5621 | PHILIPS "CPO-TW" 140W | |
| 5622 | PHILIPS "CDM-T" 250W | OSRAM "HQI-T" 250W |
| 5623 | PHILIPS "CDM-T" 250W | OSRAM "HQI-T" 250W |
| 5624 | PHILIPS "CDM-T" 250W | OSRAM "HQI-T" 250W |
| 5650 | PHILIPS "CDM-T" 70 | OSRAM "HQI-T" 70 |
| 5651 | PHILIPS "CDM-T" 70 | |
| 5652 | OSRAM "HQI-E" 70 CLEAR | OSRAM "HQI-E" 70 COATED |
| 5653 | PHILIPS "CDM-TT" 70 | OSRAM "NAV-T" 70 SUPER |
| 5654 | PHILIPS "CDM-ET" 70 | OSRAM "NAV-E" 70 |
| 5655 | OSRAM "HQL" 80 | |
| 5656 | OSRAM "HALOLUX" CLEAR 150 | |
| 5657 | OSRAM "HALOLUX" CLEAR 150 | |
| 5658 | PHILIPS "CDM-T" 150 | OSRAM "HQI-T" 150 |
| 5659 | PHILIPS "CDM-T" 150 | |
| (10°) | SYLVANIA "HSI-MP" 150 CLEAR | |
| 5660 (20°) | SYLVANIA "HSI-MP" 150 COATED | |
| (20°) | VENTUR LIGHTING "HIE" 150 COATED | |
| 5661 | PHILIPS "SDW-T" 100 | |
| 5662 | PHILIPS "SDW-T" 100 | |
| 5663 | OSRAM "HQL" 125 | |
| 5664 | OSRAM "HALOLUX" CLEAR 250 | |
| 5665 | OSRAM "HALOLUX" CLEAR 250 | |
| 5666 | OSRAM "HQI-TS" 150 SUPER | OSRAM "NAV-TS" 150 |
| 5667 | GE CMH250/TT/UV C/U/830/E40 - CMH250/T/U/942/E40 | |
| 5668 | GE CMH250/TT/UV C/U/830/E40 - CMH250/T/U/942/E40 | |
| 5669 | OSRAM "HQI-E" 250/D | OSRAM "NAV-E" 250 |
| 5670 | OSRAM "NAV-T" 250 | |
| 5671 | OSRAM "HQI-BT" 400/D | |
| 5672 | OSRAM "HQI-BT" 400/D | OSRAM "NAV-T" 400 |
| 5673 | OSRAM "HQI-BT" 400/D | |
| 5674 | OSRAM "HQI-E" 400/D | OSRAM "NAV-E" 400 |
| 5675 | PHILIPS "CDM-T" 70 | OSRAM "HQI-T" 70 |
| 5676 | PHILIPS "CDM-T" 70 | |
| 5677 | OSRAM "HQI-E" 70 CLEAR | OSRAM "HQI-E" 70 COATED |
| 5678 | PHILIPS "CDM-TT" 70 | OSRAM "NAV-T" 70 SUPER |
| 5679 | PHILIPS "CDM-ET" 70 | OSRAM "NAV-E" 70 |
| 5680 | PHILIPS "CDM-T" 150 | OSRAM "HQI-T" 150 |
| 5681 | PHILIPS "CDM-T" 150 | |
| 5682 | SYLVANIA "HSI-MP" 150 CLEAR SYLVANIA "HSI-MP" 150 COATED VENTUR LIGHTING "HIE" 150 COATED | |
| 5683 | OSRAM "HQI-TS" 150 SUPER | OSRAM "NAV-TS" 150 |
| 5684 | OSRAM "HQI-TS" 70 SUPER | OSRAM "NAV-TS" 70 |
| 5685 | OSRAM "HQI-TS" 70 SUPER | OSRAM "NAV-TS" 70 |

| |
|---|
| I Le prestazioni fotometriche dichiarate a catalogo sono garantite usando le lampade indicate in figura. |
| GB The photometric performance indicated in the catalogue is guaranteed when using the shown in the figure. |
| F Les performances photométriques reportées dans notre catalogue ne sont atteintes qu'en montant les lampes indiquées (voir figure). |
| D Die im Katalog angegebenen photometrischen Leistungen werden bei Einsatz der in der Abbildung veranschaulichten Lampen gewährleistet. |
| NL De in de catalogus vermelde fotometrische prestaties worden gegarandeerd als de lampen worden gebruikt die in de afbeelding zijn aangegeven. |
| E Las prestaciones fotométricas que declara el catálogo se garantizan al utilizar las lámparas indicadas en figura. |
| DK Den angivne lysnormale ydelse i kataloget garanteres, hvis man bruger de angivne lysstofrør, som vist i figuren. |
| N Den fotometriske ytelsen som indikeres i katalogen garanteres ved bruk av viste lamper. |
| S Den fotometriska kapaciteten som uppges i katalogen garanteras under förutsättning att lamporna som indikeras i figuren används. |
| RUS Фотометрические характеристики, указанные в каталоге, гарантируются в случае использования лампы, указанных на схеме. |
| CN 仅按图示使用时, 才能保证产品目录里显示的配光性能。 |

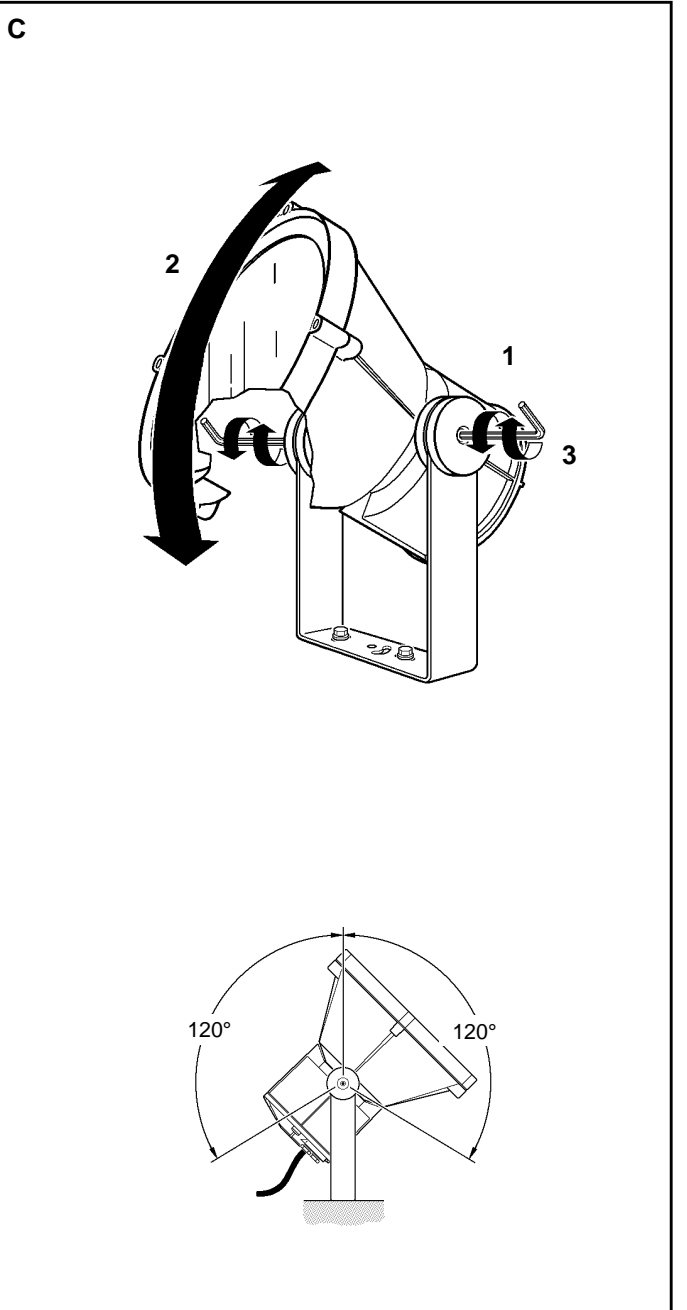
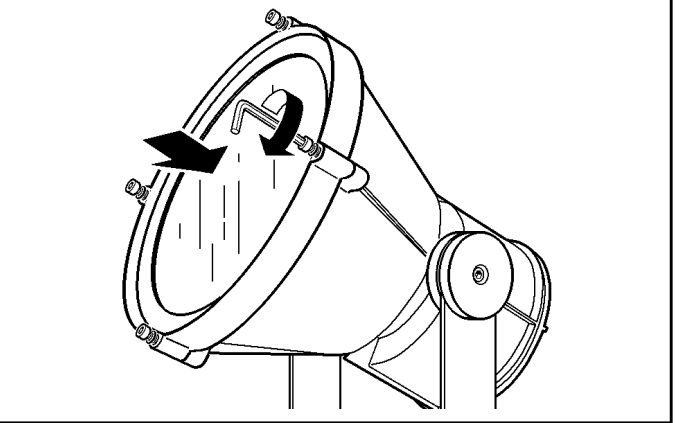


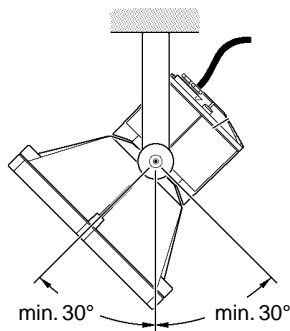
| |
|--|
| |
| I Il simbolo identifica gli apparecchi muniti di accenditore esterno alla lampada. Non installare lampade con accenditore incorporato. |
| GB The symbol identifies luminaires fitted with an ignitor outside the lamp. Do not install lamps with a built-in ignitor. |
| F Ce symbole identifie les appareils munis d'un amorceur externe à l'ampoule. Ne pas installer d'ampoules avec amorceur incorporé. |
| D Mit diesem Symbol werden die Leuchten gekennzeichnet, deren Zündgerät sich außerhalb des Leuchtmittels befindet. Bestücken Sie diese Leuchten nicht mit Leuchtmitteln mit eingebautem Zündgerät. |
| NL Het symbool identificeert de apparaten die zijn voorzien van een externe schakelaar van de lamp. Installeer geen lampen met geïncorporeerde schakelaar. |
| E El símbolo identifica los aparatos provistos de encendedor externo a la lámpara. No instalar lámparas con encendedor incorporado. |
| DK Symbolet angiver, at armaturet har en tænder, der er placeret uden for lyskilden. Installer ikke lyskilder med indbygget tænder. |
| N Symbolet identifiserer lysarmaturer som har en tenning utenfor lampen. Ikke installer lamper med innebygd tenning. |
| S Symbolen innebär att utrustningens lampa är försedd med extern tändare. Montera inte lampor med inbyggd tändare. |
| RUS Эта маркировка обозначает приборы, укомплектованные внешним выключателем лампы. Не устанавливайте лампы со встроенным выключателем. |
| CN 该符号定义为灯具适用独立触发器 勿安装自触发光源 |

| | |
|---|---------------------------------|
| | art. 5616 - 5620 5666 - 5684 |
| I Installando il proiettore nelle posizioni 1 - 2, ruotare il riflettore in senso orario di 90°. Installando il proiettore nelle posizioni 3 - 4, ruotare il riflettore in senso antiorario di 90°. | |
| GB When you install the projector in positions 1 - 2, rotate the reflector clockwise 90°. When you install the projector in positions 3 - 4, rotate the reflector anticlockwise 90°. | |
| F Pour installation du projecteur dans les positions 1 - 2, tourner le réflecteur de 90° dans le sens des aiguilles d'une montre. Pour installation du projecteur dans les positions 3 - 4, tourner le réflecteur de 90° dans le sens contraire aux aiguilles d'une montre. | |
| D Bei Installation des Strahlers in den Positionen 1 und 2, befestigen Sie den Reflektor mit einer Drehung um 90° nach rechts. Bei Installation des Strahlers in den Positionen 3 und 4, befestigen Sie den Reflektor mit einer Drehung um 90° nach links. | |
| NL Als u de spot in de posities 1 en 2 installeert moet u de reflector 90° met de klok mee draaien. Als u de spot in de posities 3 en 4 installeert moet u de reflector 90° tegen de klok in draaien. | |
| E Instalando el proyector en las posiciones 1 - 2, girar el reflector de 90° en el sentido de las agujas del reloj. Instalando el proyector en las posiciones 3 - 4, girar el reflector de 90° en sentido contrario a las agujas del reloj. | |
| DK Når du installerer projektoren i position 1-2, skal reflektoren drejes 90° med uret. Når du installerer projektoren i position 3-4, skal reflektoren drejes 90° mod uret. | |
| N I det prosjektørene installeres i stillingene 1 og 2, dreier reflektoren med 90° med urviseren. I det prosjektørene installeres i stillingene 3 og 4, dreier reflektoren med 90° mot urviseren. | |
| S Vrid reflektorn medurs 90° vid installation av strålkastaren i lägena 1 och 2. Vrid reflektorn moturs 90° vid installation av strålkastaren i lägena 3 och 4. | |
| RUS Установив прожектор в положениях 1 - 2, поверните отражатель по часовой стрелке на 90°. Установив прожектор в положениях 3 - 4, поверните отражатель против часовой стрелки на 90°. | |
| CN 在位置 1 - 2 上安装投影仪时, 请将反射器顺时针旋转 90°。 在位置 3 - 4 上安装投影仪时, 请将反射器逆时针旋转 90°。 | |



- I Il prodotto illumina correttamente solo se l'etichetta è orientata verso la strada.
- GB The fitting illuminates correctly only if the label is facing towards the street.
- F Le produit n'éclaire correctement que si l'étiquette est tournée vers la route.
- D Nur wenn das Etikett in Richtung Strasse zeigt, wird eine korrekte Beleuchtung erzielt.
- NL Het product verlicht alleen op de juiste wijze als het etiket naar de straat toe is gedraaid.
- E El producto ilumina correctamente sólo si la etiqueta está dirigida hacia la carretera.
- DK Produktets belysning bliver kun korrekt, hvis etiketten vender mod vejen.
- N Armaturen tennes riktig kun hvis merket vender mot gaten.
- S Utrustningen belyses endast korrekt om etiketten är riktad mot vägen.
- RUS Светильник правильно освещает, только если его этикетка обращена в сторону дороги.
- CN 仅在标签朝向街道的前提下灯具才能提供正确照明。

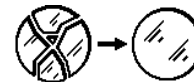
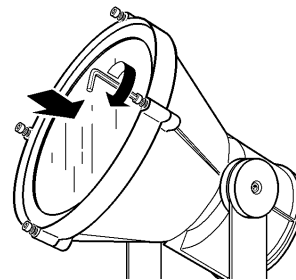
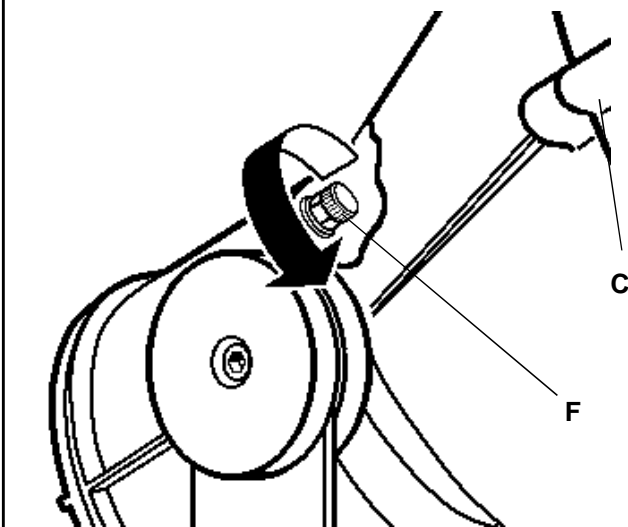
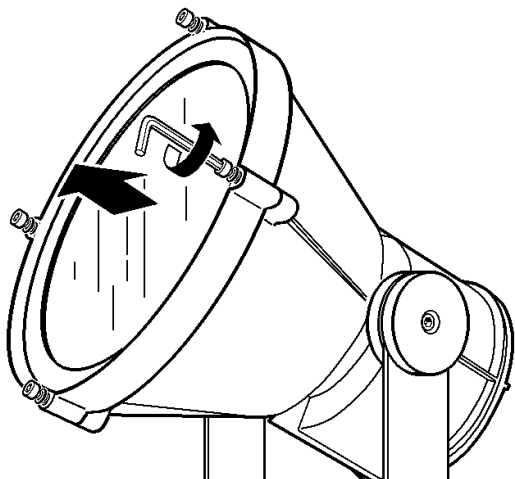




art. 5618 + 1159
5620 + 1159
5658 + 1159
5659 + 1159
5660 + 1159

- I Installando gli articoli indicati in ambienti interni, rispettare l'orientamento in figura.
- GB When installing these items indoors, please observe the direction illustrated in the figure.
- F En cas d'installation de ces articles en intérieur, respecter l'orientation comme illustré.
- D Werden die genannten Artikel in Innenräumen installiert, dann beachten Sie die in der Abbildung gezeigte Ausrichtung.
- NL Als u de aangegeven artikelen binnenshuis installeert moet u de richting aangegeven in de afbeelding respecteren.
- E Instalando los artículos indicados en ambientes internos, respetar la orientación de la figura.
- N Der artiklene som angis installerer innendørs, overhold retningene som angis i figuren.
- DK Overhold retningen i figuren i forbindelse med installation af de angivne artikler indendørs.
- S Ta hänsyn till riktningen i figuren vid installation av de markerade artiklarna inomhus.
- RUS При монтаже вышеуказанных артиклей в помещении соблюдайте направленность, показанную на схеме.
- CN 将指定的产品安装在室内，按照图示来定位。

D



- I Gli apparecchi muniti di schermo di protezione non possono essere utilizzati senza di esso; nel caso sia danneggiato lo si deve sostituire prima del riutilizzo dell'apparecchio, come indicato dal simbolo qui raffigurato, effettuando la richiesta direttamente al costruttore, citando l'articolo sul quale è impiegato.
- Attenzione agli oggetti deteriorabili dai raggi U.V..**
- GB The luminaires fitted with a protective screen cannot be used without it. If it gets damaged, it must be replaced (as shown in the figure) before the fixture can be used again. The part must be ordered directly from the manufacturer, and the part number for the fixture on which it is used must also be supplied.
- Be careful of the objects that deteriorate when exposed to UV rays.**
- F Les appareils montant un écran de protection ne peuvent pas être utilisés sans ce dernier. S'il est endommagé, il faut le remplacer avant de réutiliser l'appareil, comme indiqué par le symbole reporté ici-même en le commandant directement au fabricant et en indiquant l'article sur lequel il est monté.
- Attention aux objets craignant les rayons U.V.**
- D Die mit einem Schutzschirm ausgerüsteten Leuchten können ohne diesen nicht in Betrieb genommen werden; sollte er beschädigt sein, muß er ersetzt werden, bevor die Leuchte erneut zum Einsatz kommt, wie auf dem Hier abgebildeten Symbol veranschaulicht. Fordern Sie diesen direkt beim Hersteller an, wobei der Artikel anzugeben ist, für den der Schutzschirm benötigt wird.
- Vorsicht bei Artikeln, die durch UV-Strahlen beschädigt werden könnten.**
- NL De apparaten voorzien van een protectiescherm kunnen niet zonder dit scherm gebruikt worden; mocht het scherm beschadigd zijn dan moet het vervangen worden voordat u het apparaat weer gebruikt, zoals aangegeven door het hier afgebeelde symbool; bestel het scherm rechtstreeks bij de fabrikant met opgave van het artikel waarop het wordt aangebracht.
- Wees voorzichtig met voorwerpen die door de ultraviolette stralen bedorven kunnen worden.**
- E Los aparatos munidos de pantalla protectora no pueden ser utilizados sin ella; en el caso en que la pantalla fuera dañada, se la debe sustituir antes de volver a utilizar el aparato, tal como lo indica el símbolo aquí representado, efectuando el pedido directamente al constructor y citando el artículo en el cual ha sido aplicada.
- Cuidado con los objetos deteriorables por los rayos ultravioletas.**
- DK Armaturer med beskyttelsesskærm må ikke anvendes uden skærmen. Hvis skærmen beskadiges, skal den udskiftes, inden armaturet tages i brug, som angivet med det viste symbol. Kontakt fabrikanten direkte, og oplys om produktet, som skærmen skal anvendes på.
- Vær opmærksom på genstande, der kan nedbrydes af U.V.-stråler.**
- N Lysarmaturene som er monteret med en verneskjerm kan ikke brukes uten denne. Hvis den blir ødelagt, må den skiftes ut (slik som vist på figuren) før armaturen kan brukes igjen. Delen må bestilles direkte fra produsenten, og delenummeret for armaturen der den skal brukes må også leveres.
- Vær forsiktig med gjenstander som forringes ved eksponering for UV-stråler.**
- S Utrustning försedd med skyddsskärm kan inte användas utan denna skärm. Om skärmen skadas ska den bytas ut innan utrustningen används (se figuren intill). Beställ skärmen direkt av tillverkaren genom att uppgä på vilken artikel skärmen sitter.
- Var försiktig med föremål som kan skadas av UV-strålar.**
- RUS Приборы, укомплектованные защитным экраном, не могут использоваться без него. В случае повреждения экрана не использовать прибор до замены экрана, как показано на приведенном здесь символе. Направьте запрос непосредственно производителю, указав тип изделия, на котором устанавливается экран.
- Обращайте внимание на предметы, которые могут быть повреждены под воздействием УФ излучения.**
- CN 更换损坏的保护屏，向生产商索要技术规格。请勿使用无保护屏的光源。注意那些受紫外线照射易损坏的物品。

- I Per l'installazione del proiettore sulle varie strutture fare riferimento ai relativi fogli istruzione dei sistemi di fissaggio e accessori.
- GB To install the projector to the different structures, refer to the relevant Instruction Sheets of the fixing systems and accessories.
- F Pour l'installation du projecteur sur les différentes structures, consulter les feuilles d'instructions des systèmes de fixation et des accessoires.
- D Zur Installation des Strahlers in die verschiedenen Strukturen siehe Anleitungsblätter der Befestigungssystem und Zubehör.
- NL Voor de installatie van de spot op de verschillende structuren dient u zich te houden aan de betreffende instructiebladen van de bevestigingssysteem en de accessoires.
- E Para la instalación del proyector en las estructuras hágase referencia a las hojas de instrucciones de los sistemas de fijación y de los accesorios.
- DK For installation af projektøren på de forskellige strukturer henvises til instruktionsedlen for fastgøringssystemer og tilbehør.
- N Se anvisningene som følger med festesystemene og ekstrautstyret, som beskriver hvordan projektøren skal monteres på de forskjellige strukturer.
- S För installationen av strålkastaren på olika material hänvisas till respektive instruktionsblad för fästsystemen och tillbehör.
- RUS Для монтажа прожектора на различных конструкциях смотрите соответствующие инструкции к крепежным системам и аксессуарам.
- CN 如需在不同结构上安装本投影机，请参考相关的固定装置和配件说明书。

تعليمات تركيب نظام "MAXYWOODY"

ISTRUZIONI PER L'INSTALLAZIONE DEL SISTEMA "MAXYWOODY"
INSTRUCTIONS FOR INSTALLING THE "MAXYWOODY" SYSTEM
INSTRUCCIONES PARA INSTALACION DEL SISTEMA "MAXYWOODY"

تحذير:

لا يمكن ضمان سلامة هذا الجهاز إلا إذا التزمت بهذه التعليمات. يجب حفظها في مكان آمن.

ATTENZIONE:

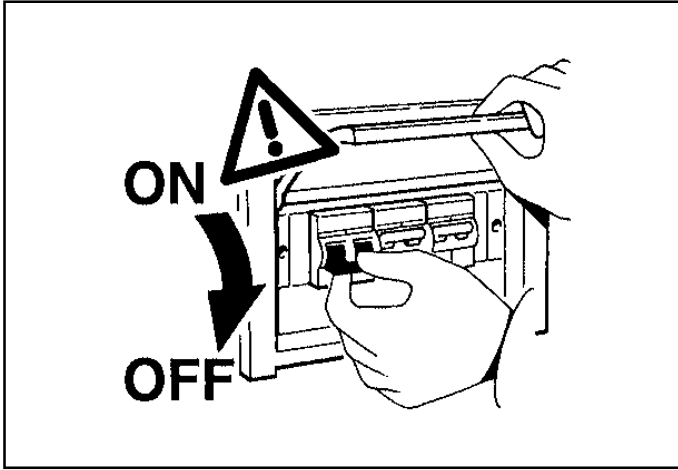
LA SICUREZZA DELL'APPARECCHIO E' GARANTITA SOLO CON L'USO APPROPRIATO DELLE SEGUENTI ISTRUZIONI; PERTANTO E' NECESSARIO CONSERVARLE.

WARNING:

THE SAFETY OF THIS FIXTURE IS GUARANTEED ONLY IF YOU COMPLY WITH THESE INSTRUCTIONS; REMEMBER TO CONSERVE IN A SAFE PLACE.

ATENCION:

LA SEGURIDAD DEL APARATO SE GARANTIZA SOLO CUMPLIENDO CUIDADOSAMENTE LAS SIGUIENTES INSTRUCCIONES; POR ELLO, ES NECESARIO CONSERVARLAS.



في حالة التركيب على ارتفاع يختلف عن الارتفاعات المحددة في الكتوج، يجب حساب قوة دفع الريح بناء على ما هو مبيّن في الجدول. ملاحظة: أثناء تركيب نظام "MAXYWOODY" يجب التقيد بنظم الأجهزة المحددة من قبل المجموعة الأوروبية

I Per altezze di installazione diverse da quelle previste a catalogo, nel calcolo della spinta del vento fare riferimento alla tabella.

N.B.: DURANTE L'INSTALLAZIONE DEL SISTEMA "MAXYWOODY" RISPETTARE SCRUPolosAMENTE LE NORME IMPIANTISTICHE.

GB When installing the poles at different heights to those shown in the catalogue, remember to refer to table when calculating the wind force.

N.B.: ALWAYS FOLLOW SYSTEM STANDARDS WHEN INSTALLING THE "MAXYWOODY" SYSTEM.

E Cuando las alturas de instalación son diferentes de las que se han previsto en catálogo, en el cálculo de la fuerza/empuje del viento buscar referencia en tabella.

NOTA: DURANTE LA INSTALACIÓN DEL SISTEMA "MAXYWOODY" RESPETAR ESCRUPolosAMENTE LAS NORMAS REFERIDAS AL MONTAJE.

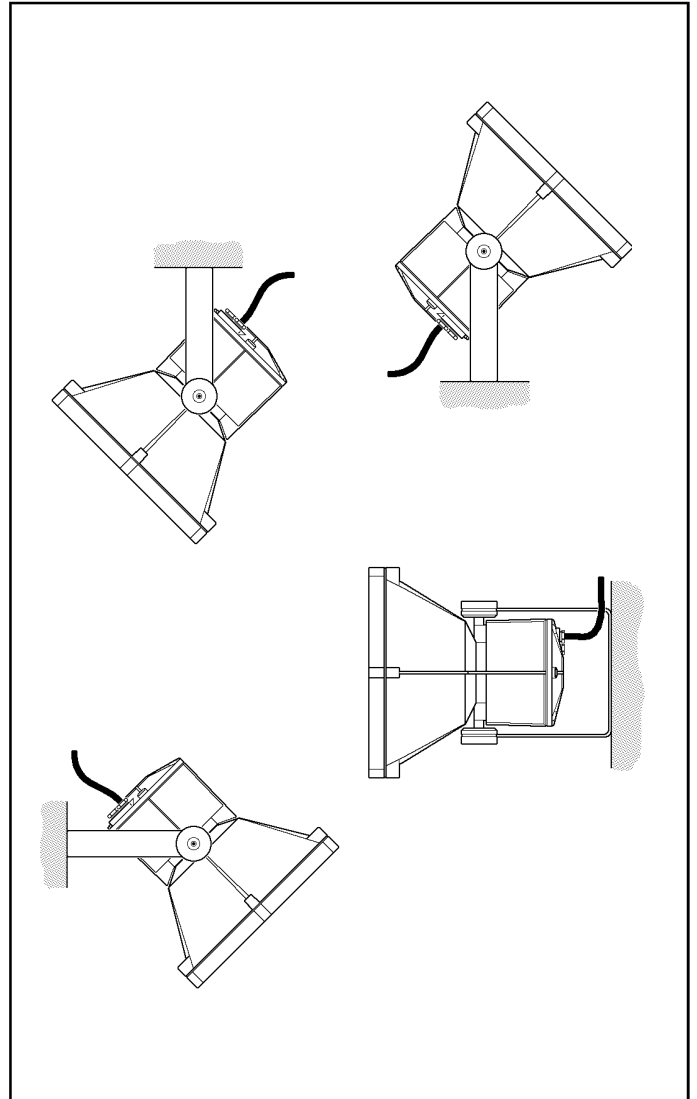
أقصى حجم ووزن وسطح للتركيب بالملحقات

DIMENSIONI, PESO E SUPERFICIE DI MASSIMO INGOMBRO, DELLA COMPOSIZIONE COMPLETA DI ACCESSORIO.

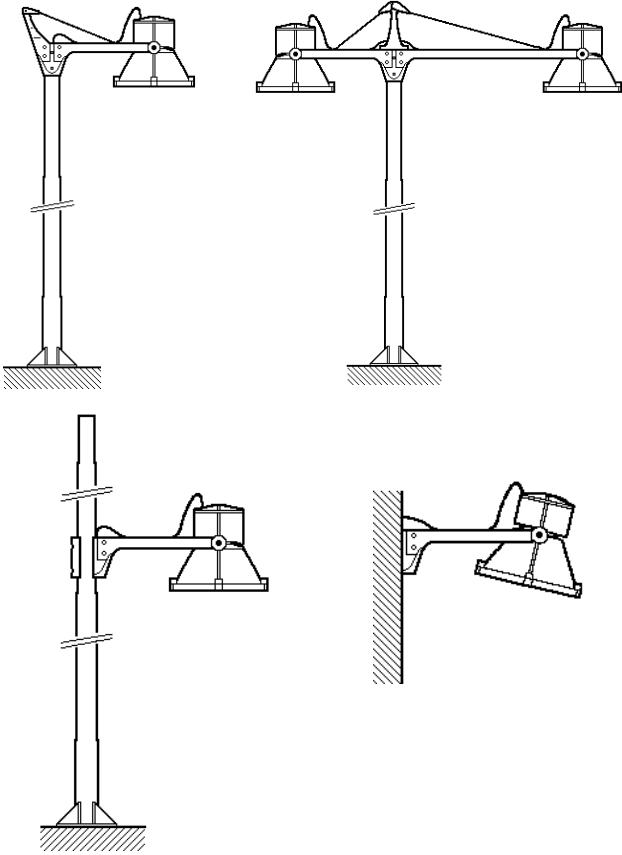
MAXIMUM SIZE, WEIGHT AND AREA OF THE COMPOSITION COMPLETE WITH ACCESSORY..

DIMENSIONES, PESO Y SUPERFICIE MAXIMA DE OCUPACION, DEL CONJUNTO EQUIPADO CON ACCESORIO.

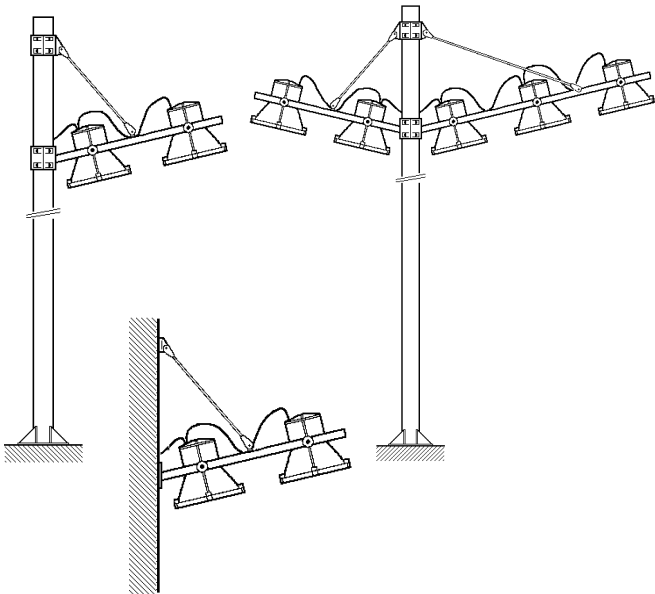
| الصف الصنف ART. | الوزن PESO WEIGHT PESO (Kg) | الأبعاد Dimensioni Dimensions Dimensiones a x b x h (m) | السطح Superficie Surface Superficie b x h (mq) |
|--|---|--|---|
| 5614 - 5615 - 5616 5617 - 5650 - 5651 5652 - 5653 - 5654 5655 - 5656 - 5657 5675 - 5676 - 5677 5678 - 5679 - 5684 5685 | 10,3 | 0,533 x 0,318 x 0,360 | 0,192 |
| 5618 - 5619 - 5620 5621 - 5658 - 5659 5660 - 5661 - 5662 5663 - 5664 - 5665 5666 - 5680 - 5681 5682 - 5683 | 14,2 | 0,576 x 0,380 x 0,427 | 0,246 |
| 5622 - 5623 - 5624 5667 - 5668 - 5669 5670 - 5671 - 5672 5673 - 5674 | 26,8 | 0,825 x 0,485 x 0,535 | 0,441 |



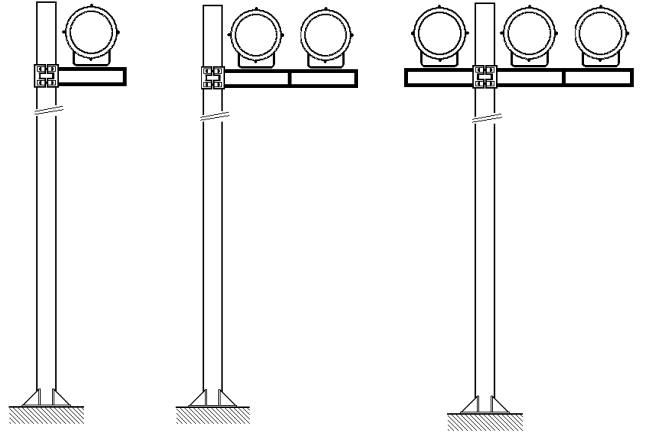
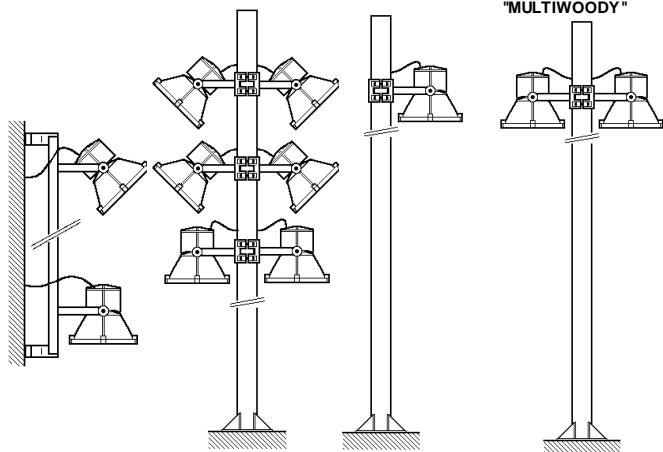
"CITYWOODY"



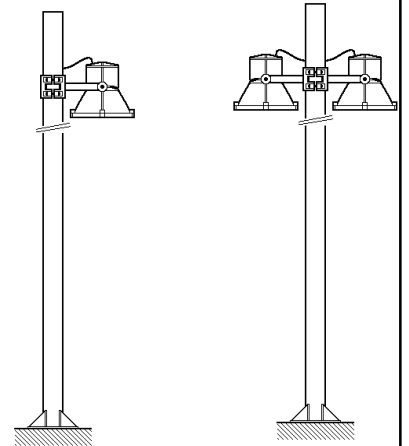
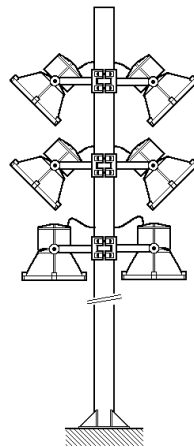
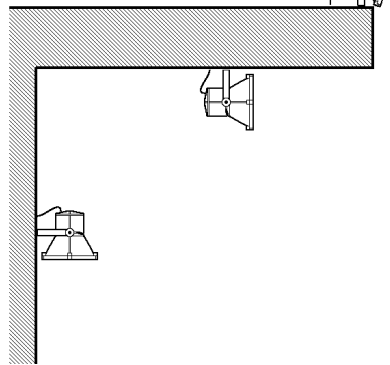
"FRAMEWOODY"



"MULTIWOODY"



art. 5622 - 5623 - 5624 - 5667
5668 - 5669 - 5670 - 5671
5672 - 5673 - 5674

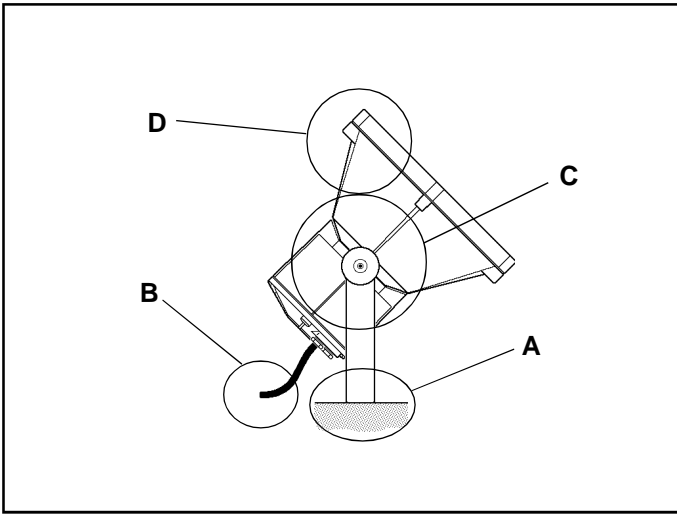


"الجميع أنواع تركيب Maxiwoody من الحجم الكبير والتي تختلف عن التركيب على الأرض (مثلاً: على عمود، على حائط، على سقف، فوق المياني وغيره) يجب استخدام ركاب تدعيم التثبيت المنتج 6175"

I Per tutte le installazioni del Maxiwoody corpo grande diverse da quelle a suolo (es. a palo, parete, soffitto, sopra gli edifici etc etc.) è obbligatorio l'utilizzo della staffa di rinforzo art.6175.

GB Whenever large-body Maxiwoody is not installed to the ground, e.g. in pole / wall / ceiling installations and in installations on buildings etc., strengthening bracket art.6175, must be used.

E Para todas las instalaciones de Maxiwoody cuerpo grande diferentes de la instalación de suelo (p. ej. poste, pared, techo, sobre edificios, etc.) es obligatorio utilizar la brida de refuerzo cód. 6175.

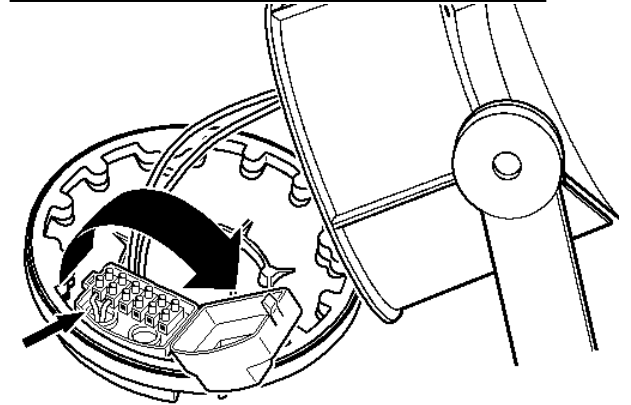
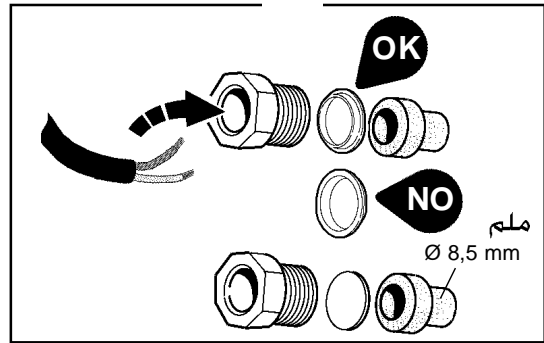
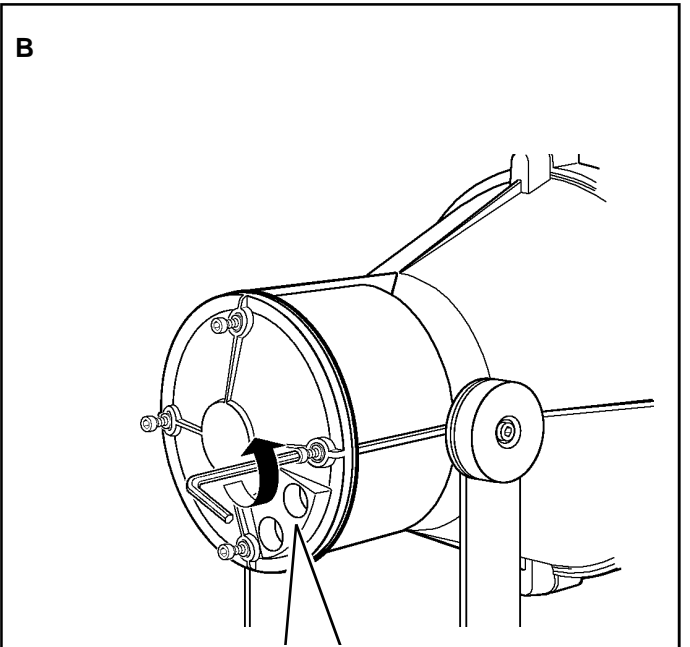
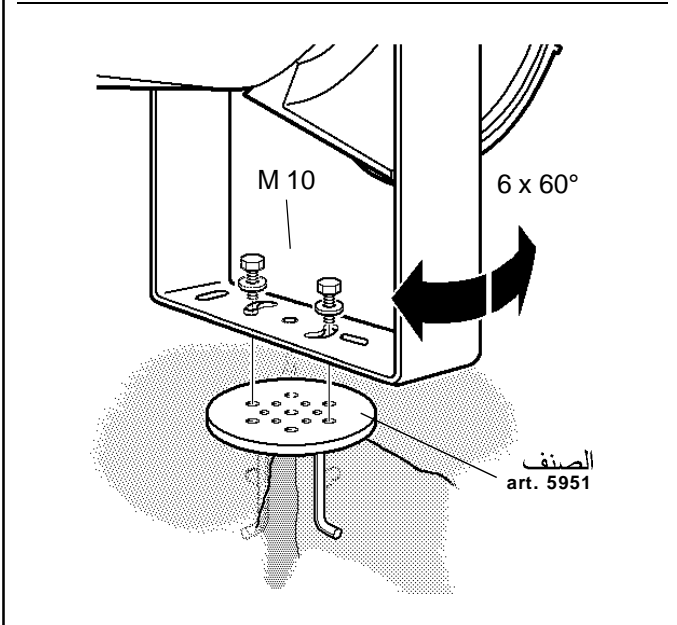
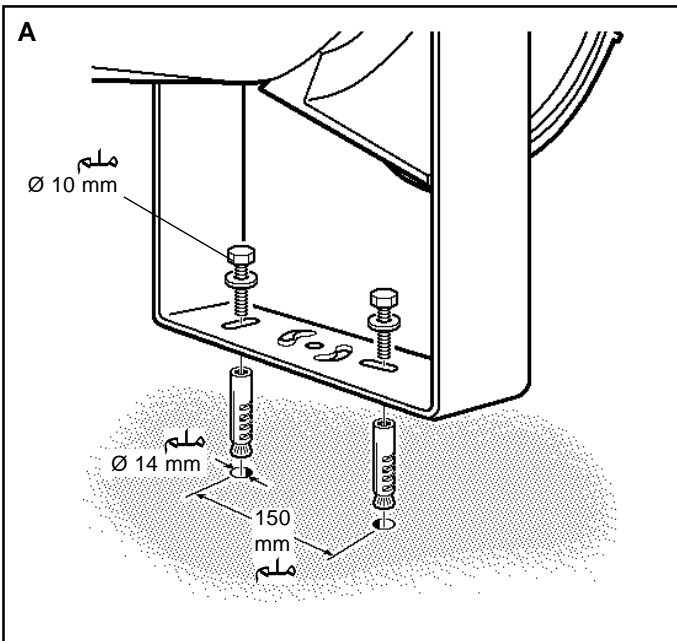


ع لتركيب كشافات الضوء على أنظمة "Multiwoody, Framewoody, Citywoody" يجب مراجعة ورقة التعليمات الخاصة بها.

I Per l'installazione dei proiettori sui sistemi citywoody, framewoody e multiwoody fare riferimento al foglio istruzioni relativo.

GB For the installation of projectors on the citywoody, framewoody and multiwoody systems, please refer to the relevant instruction sheet.

E Para informaciones sobre la instalación de los proyectores en los sistemas Citywoody, Framewoody y Multiwoody ver la hoja de instrucciones.



بهدف اختبار المنتج، تم ملائمة للكبلات المبينة في الرسم. ع ملاحظة: أزل هذه الكبلات قبل توصيل المنتج.

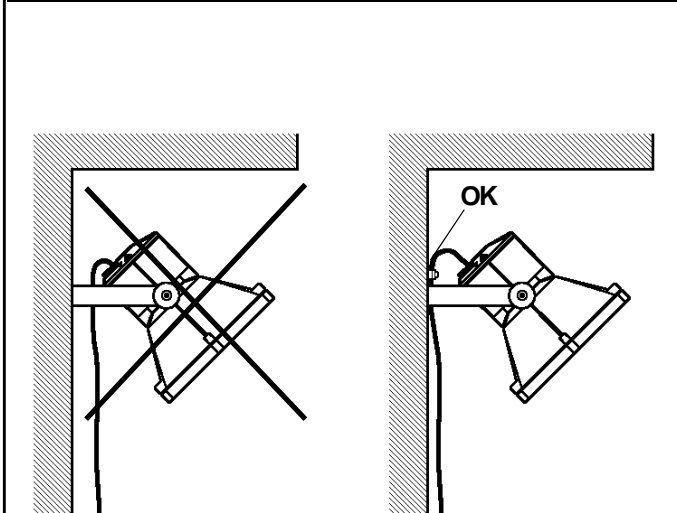
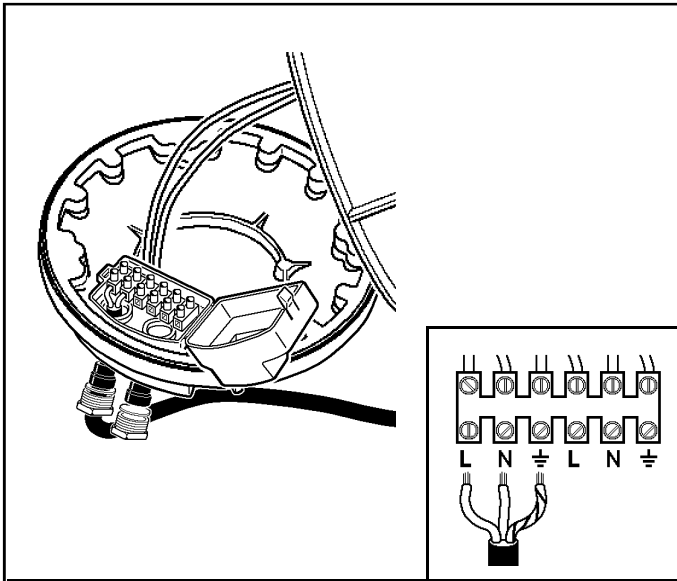
I Per esigenze di collaudo, il prodotto è stato munito dei cavi indicati in figura. N.B.: Asportare tali cavi prima di effettuare il cablaggio del prodotto.

GB In order to test the product, it was fitted with the cables indicated in the figure. N.B.: Remove these cables before wiring the product.

E Debido a exigencias de ensayo, el producto ha sido provisto de los cables indicados en la figura. NOTA: Extraer dichos cables antes de realizar el cableo del producto.

| D (mm) ملم | Ø (mm) ملم | Ø | |
|------------------|------------------|------|---|
| | | 15,4 | Ø |
| 7,0 ÷ 10,0 | 8,5 | | |
| 10,0 ÷ 12,5 | 11 | | |
| 12,5 ÷ 14,5 | 13,5 | | |
| 14,5 ÷ 16,0 | 15,5 | | |

| نوع التطبيق TIPO DI APPLICAZIONE TYPE OF APPLICATION TIPO DE APLICACIÓN | نوع الكابل - TIPO CAVO TYPE OF CABLE - TIPO CABLE | |
|--|--|---|
| | الرمز - SIGLA ABBREVIATION - SIGLA | المقطع - Sezione Section - Sección (mm ²) |
| داخلية INTERNA INDOOR INTERNA | H05VV - F | 2 x 1,5 2 x 2,5 2 x 4* 3 x 1,5 3 x 2,5* 3 x 4* |
| تطبيق خارجي ESTERNA OUTDOOR EXTERNA | H07RN - F FG7OR | 2 x 1,5 2 x 2,5 2 x 4* 3 x 1,5 3 x 2,5* 3 x 4* |

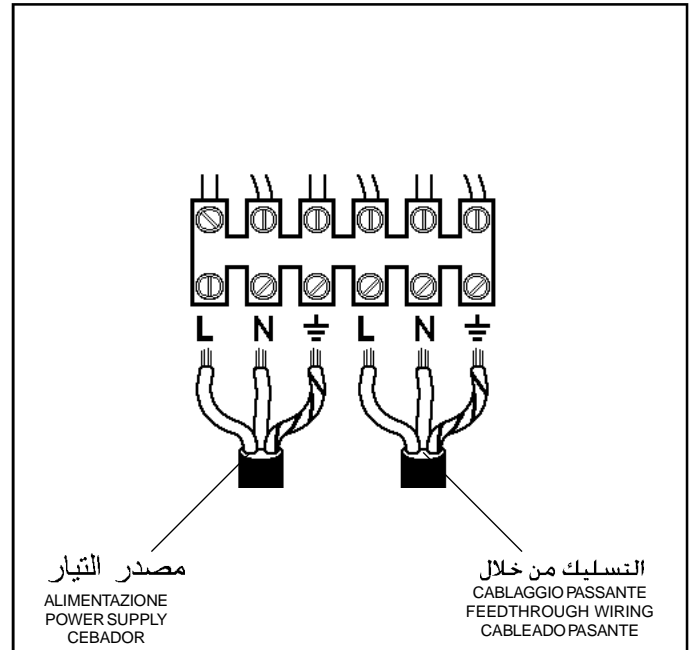


يجب مراعاة عدم تأثير وزن الكابل أو شدته بشكل عفوي على المنتج. عر
ملاحظة: * يجب عدم الشد بقوة تزيد عن 80 نيوتن.

I Evitare che il peso del cavo o sue trazioni accidentali gravino sul prodotto.
N.B.:*Non sottoporre a trazioni superiori agli 80 N.

GB The cable weighing on the product or being accidentally tugged may cause damage to the product. Avoid both.
N.B.:*Do not subject to tugs greater than 80 N.

E Evitar cargar el peso del cable o sus tracciones accidentales sobre el producto.
NOTA:*No someter a tracciones superiores a 80 N.



مصدر التيار
ALIMENTAZIONE
POWER SUPPLY
CEBADOR

التسليك من خلال
CABLAGGIO PASSANTE
FEEDTHROUGH WIRING
CABLEADO PASANTE

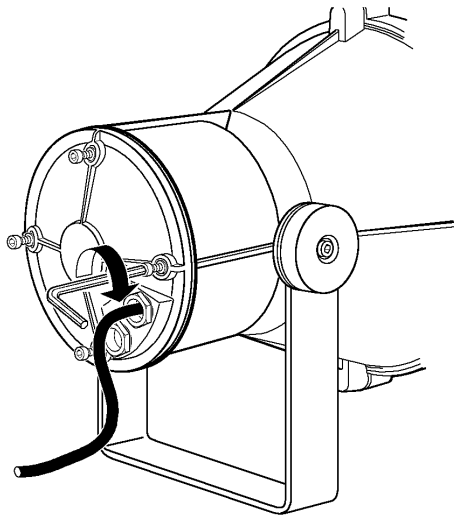
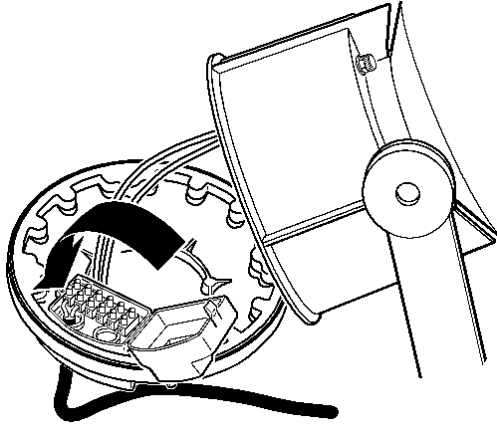
| الصفحة ART. | عدد المنتجات القابلة للتوصيل / مقطع الكابل N° Prodotti collegabili / Sezione cavo الفهرس No. of products that can be connected / Cable cross section. N° de productos a conectar / Sección del cable | |
|---|---|---------------------|
| | 1,5 mm ² | 2,5 mm ² |
| 5614 - 5615 - 5616 5617 - 5650 - 5651 5652 - 5653 - 5654 5655 - 5675 - 5676 5677 - 5678 - 5679 5684 - 5685 | 16 | 20 |
| 5656 - 5657 | 11 | 14 |
| 5618 - 5619 - 5620 5621 - 5658 - 5659 5660 - 5666 - 5680 5681 - 5682 - 5683 | 7 | 9 |
| 5661 - 5662 | 13 | 16 |
| 5663 | 11 | 14 |
| 5664 - 5665 | 5 | 7 |
| 5622 - 5623 - 5624 5667 - 5668 - 5669 5670 | 5 | 7 |
| 5671 - 5672 5673 - 5674 | 3 | 4 |

عند توصيل كشافات الضوء بشكل متوازي، استخدم كبلات بمقطع
4 ملم² فقط لتغذية الكشاف الأول من الخط.
ملاحظة: * يجب عدم الشد بقوة تزيد عن 80 نيوتن.

Collegando i proiettori in parallelo, utilizzare i cavi con sezione 4 mm² solamente per alimentare il primo proiettore della linea.
N.B.:*Non sottoporre a trazioni superiori agli 80 N.

When the projectors are connected in parallel, use cables with a cross section of 4 mm² only to supply the first projector in the line.
N.B.:*Do not subject to tugs greater than 80 N.

Para la conexión en paralelo de los proyectores utilizar solamente cables de sección 4 mm² para alimentar el primer proyector de la línea.
NOTA:*No someter a tracciones superiores a 80 N.

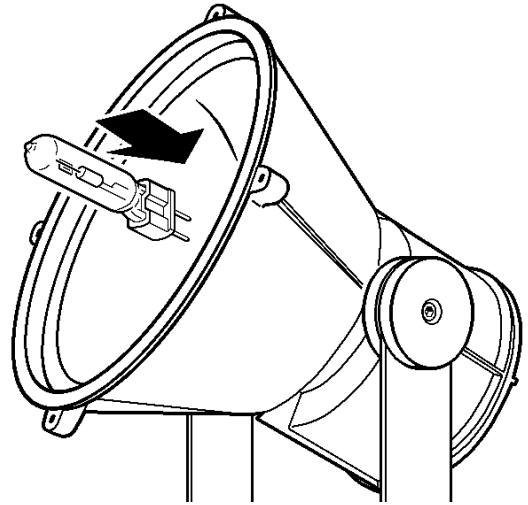
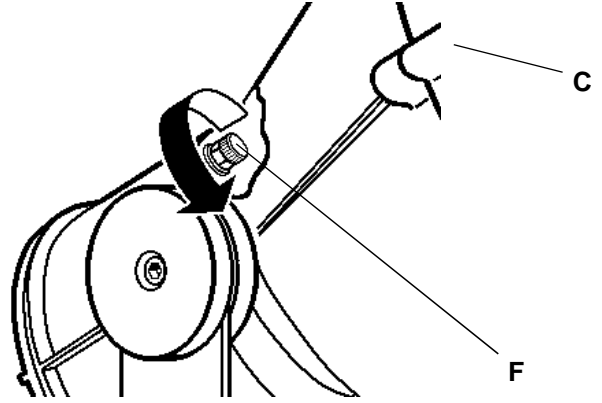


لتسهيل نوع الإطار "C" فك الصامولة "F" عر
ملاحظة: بعد التركيب أو الصيانة تأكد من أن الصامولة
مثبتة

I Per agevolare l'asportazione della cornice "C", allentare il dado "F".
N.B.: Dopo l'installazione o l'eventuale manutenzione, assicurarsi che il dado sia serrato a fondo per garantire il grado di protezione indicato.

GB To facilitate the removal of the frame "C", loosen the nut "F".
N.B.: After installation or maintenance work, make sure that the nut is fastened tightly in order to insure that the appropriate degree of protection is provided.

E Para facilitar el retiro del marco "C", aflojar la tuerca "F".
NOTA: Después de la instalación o eventual servicio, comprobar que la tuerca resulte bien ajustada para obtener seguramente el grado de protección indicado.



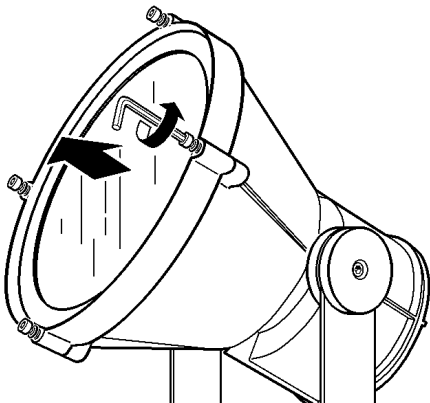
art. 5614 - 5615 - 5616 - 5617 - 5618 - 5619 - 5620 - 5621 - 5622
الصف 5623 - 5624 - 5650 - 5651 - 5652 - 5653 - 5654 - 5658 - 5659
5660 - 5666 - 5667 - 5668 - 5669 - 5670 - 5671 - 5672 - 5673
5674 - 5675 - 5676 - 5677 - 5678 - 5679 - 5680 - 5681 - 5682
5683 - 5684 - 5685

الكشافات مزودة بألية للحماية من الحرارة الزائدة. في حالة ارتفاع درجة الحرارة بشكل زائد (عطب)، يتوقف عر
المنتج عن العمل بشكل أوتوماتيكي.
ملاحظة: قبل الإشعال من جديد، تحقق من سبب العطب.

I I proiettori hanno un dispositivo di protezione termica. In caso di surriscaldamento (guasto) si interrompe automaticamente il funzionamento del prodotto.
N.B.: Prima della riaccensione, verificare la causa del guasto.

GB The floodlights are equipped with a thermal protection device. In the event that the fixture overheats (malfunctions), the fixture is automatically turned off.
N.B.: Before turning the fixture on again, determine the cause of the problem.

E Los proyectores tienen un dispositivo de protección térmica.
En caso de sobrecalentamiento (avaria) el funcionamiento se detiene automáticamente.
NOTA: Antes de encender otra vez el aparato, examinar la causa de avería.



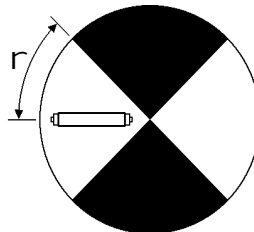
art. 5614 - 5615 - 5616 - 5617 - 5618 - 5619 - 5650
5651 - 5658 - 5659 - 5675 - 5676 - 5680 - 5681

ملاحظة: تحقق من دخول اللبة حتى النهاية في المقر المتواجد على حامل اللبة. عر

I N.B.: Assicurarsi che la lampada sia inserita nella sede del portalampada fino in fondo.

GB N.B.: Make sure that the lamp is properly inserted all the way into the lamp holder.

E NOTA: Comprobar que la bombilla ha sido enroscada en el portalámparas hasta el tope.



| الصف Art. | r |
|-------------|-----|
| 5666 - 5683 | 45° |
| 5684 - 5685 | |

| الصنف ART. | المصباح LAMPADA LAMP LAMPARA | |
|---------------|--|-------------------------|
| 5614 | PHILIPS "CDM-T" 70 | OSRAM "HQI-T" 70 |
| 5615 | PHILIPS "CDM-T" 70 | OSRAM "HQI-T" 70 |
| 5616 | PHILIPS "CPO-TW" 60W | |
| 5617 | PHILIPS "CPO-TW" 60W | |
| 5618 | PHILIPS "CDM-T" 150 | OSRAM "HQI-T" 150 |
| 5619 | PHILIPS "CDM-T" 150 | OSRAM "HQI-T" 150 |
| 5620 | PHILIPS "CPO-TW" 140W | |
| 5621 | PHILIPS "CPO-TW" 140W | |
| 5622 | PHILIPS "CDM-T" 250W | OSRAM "HQI-T" 250W |
| 5623 | PHILIPS "CDM-T" 250W | OSRAM "HQI-T" 250W |
| 5624 | PHILIPS "CDM-T" 250W | OSRAM "HQI-T" 250W |
| 5650 | PHILIPS "CDM-T" 70 | OSRAM "HQI-T" 70 |
| 5651 | PHILIPS "CDM-T" 70 | |
| 5652 | OSRAM "HQI-E" 70 CLEAR | OSRAM "HQI-E" 70 COATED |
| 5653 | PHILIPS "CDM-TT" 70 | OSRAM "NAV-T" 70 SUPER |
| 5654 | PHILIPS "CDM-ET" 70 | OSRAM "NAV-E" 70 |
| 5655 | OSRAM "HQL" 80 | |
| 5656 | OSRAM "HALOLUX" CLEAR 150 | |
| 5657 | OSRAM "HALOLUX" CLEAR 150 | |
| 5658 | PHILIPS "CDM-T" 150 | OSRAM "HQI-T" 150 |
| 5659 | PHILIPS "CDM-T" 150 | |
| (10°) | SYLVANIA "HSI-MP" 150 CLEAR | |
| 5660 (20°) | SYLVANIA "HSI-MP" 150 COATED | |
| (20°) | VENTUR LIGHTING "HIE" 150 COATED | |
| 5661 | PHILIPS "SDW-T" 100 | |
| 5662 | PHILIPS "SDW-T" 100 | |
| 5663 | OSRAM "HQL" 125 | |
| 5664 | OSRAM "HALOLUX" CLEAR 250 | |
| 5665 | OSRAM "HALOLUX" CLEAR 250 | |
| 5666 | OSRAM "HQI-TS" 150 SUPER | OSRAM "NAV-TS" 150 |
| 5667 | GE CMH250/TT/UV C/U/830/E40 - CMH250/T/U/942/E40 | |
| 5668 | GE CMH250/TT/UV C/U/830/E40 - CMH250/T/U/942/E40 | |
| 5669 | OSRAM "HQI-E" 250/D | OSRAM "NAV-E" 250 |
| 5670 | OSRAM "NAV-T" 250 | |
| 5671 | OSRAM "HQI-BT" 400/D | |
| 5672 | OSRAM "HQI-BT" 400/D | OSRAM "NAV-T" 400 |
| 5673 | OSRAM "HQI-BT" 400/D | |
| 5674 | OSRAM "HQI-E" 400/D | OSRAM "NAV-E" 400 |
| 5675 | PHILIPS "CDM-T" 70 | OSRAM "HQI-T" 70 |
| 5676 | PHILIPS "CDM-T" 70 | |
| 5677 | OSRAM "HQI-E" 70 CLEAR | OSRAM "HQI-E" 70 COATED |
| 5678 | PHILIPS "CDM-TT" 70 | OSRAM "NAV-T" 70 SUPER |
| 5679 | PHILIPS "CDM-ET" 70 | OSRAM "NAV-E" 70 |
| 5680 | PHILIPS "CDM-T" 150 | OSRAM "HQI-T" 150 |
| 5681 | PHILIPS "CDM-T" 150 | |
| 5682 | SYLVANIA "HSI-MP" 150 CLEAR | |
| | SYLVANIA "HSI-MP" 150 COATED | |
| | VENTUR LIGHTING "HIE" 150 COATED | |
| 5683 | OSRAM "HQI-TS" 150 SUPER | OSRAM "NAV-TS" 150 |
| 5684 | OSRAM "HQI-TS" 70 SUPER | OSRAM "NAV-TS" 70 |
| 5685 | OSRAM "HQI-TS" 70 SUPER | OSRAM "NAV-TS" 70 |

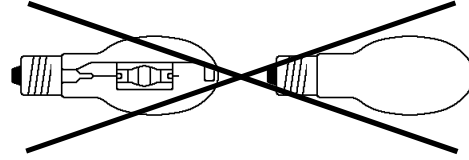
يتم ضمان شدة الضوء المصرح عنها في الكتوج من خلال استعمال اللمبات المبينة في الشكل.

I Le prestazioni fotometriche dichiarate a catalogo sono garantite usando le lampade indicate in figura.

GB The photometric performance indicated in the catalogue is guaranteed when using the shown in the figure.

E Las prestaciones fotométricas que declara el catálogo se garantizan al utilizar las lámparas indicadas en figura.

art. 5660 - 5682
الصنف



OSRAM "HQI-E 150W"



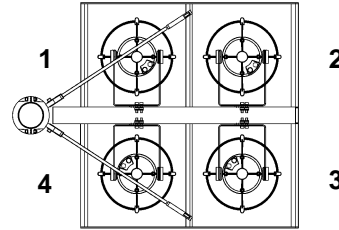
يشير الرمز إلى أجهزة الإضاءة التي تتلاءم مع جهاز الإشعال خارج اللمبة.
لا تقم بتركيب اللمبات التي تتضمن جهاز إشعال.

I Il simbolo identifica gli apparecchi muniti di accenditore esterno alla lampada.
Non installare lampade con accenditore incorporato.

GB The symbol identifies luminaires fitted with an ignitor outside the lamp.
Do not install lamps with a built-in ignitor.

E El símbolo identifica los aparatos provistos de encendedor externo a la lámpara.
No instalar lámparas con encendedor incorporado.

art. 5616 - 5620
5666 - 5684



عند تركيب الكشاف في الوضعيتين 1 - 2، لفّ العاكس باتجاه عقارب الساعة بزاوية 90 درجة.
عند تركيب الكشاف في الوضعيتين 3 - 4، لفّ العاكس بعكس اتجاه عقارب الساعة بزاوية 90 درجة.

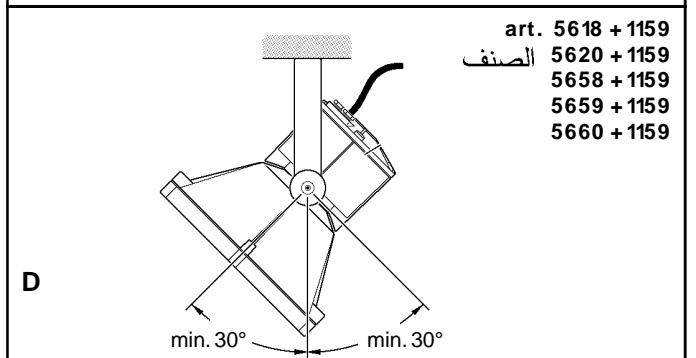
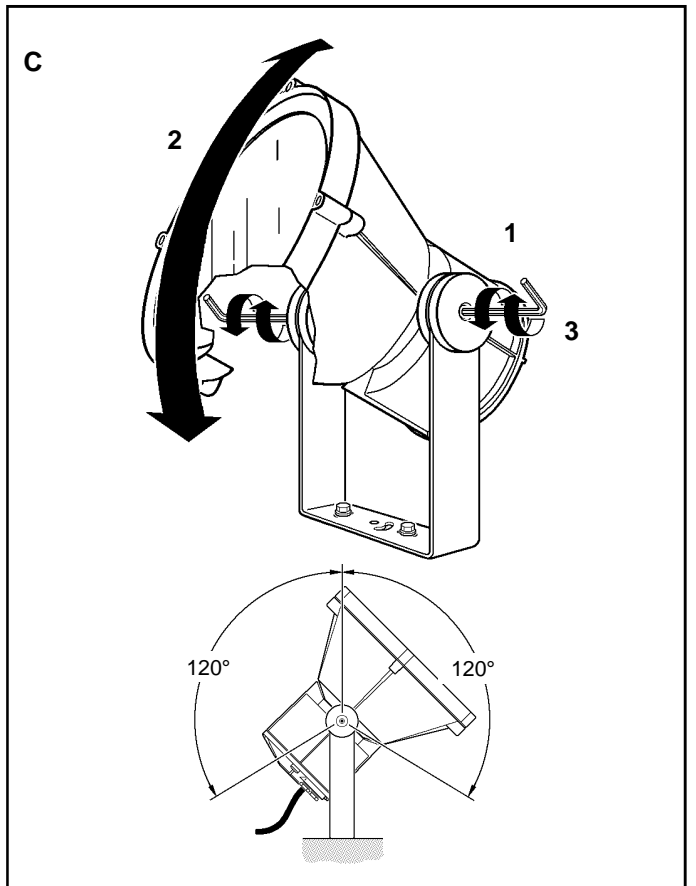
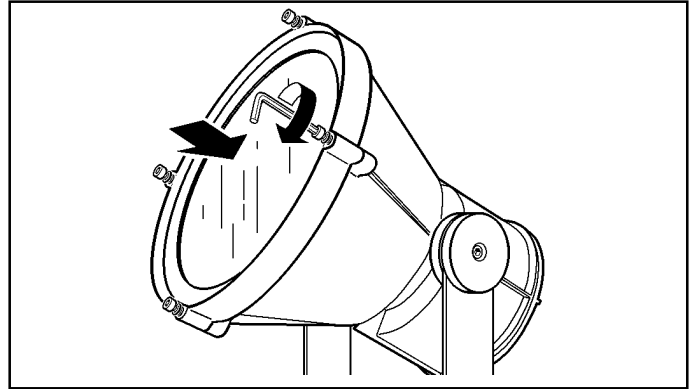
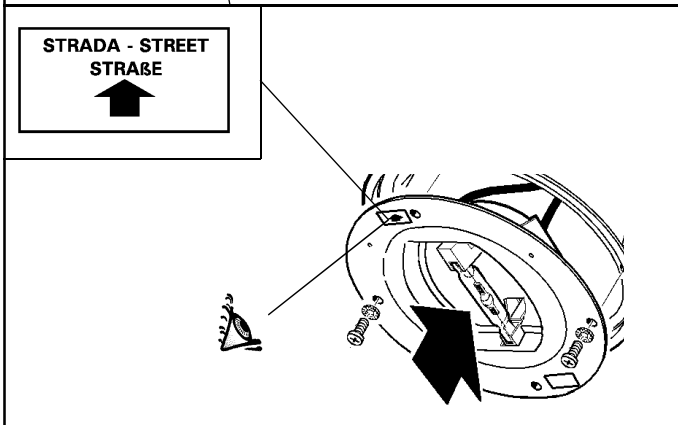
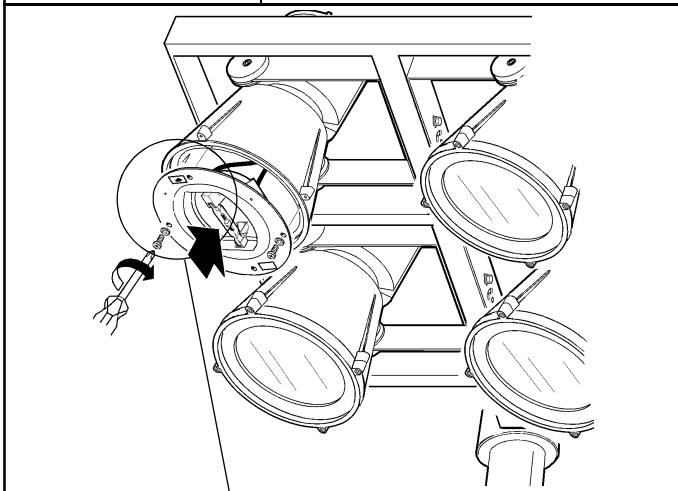
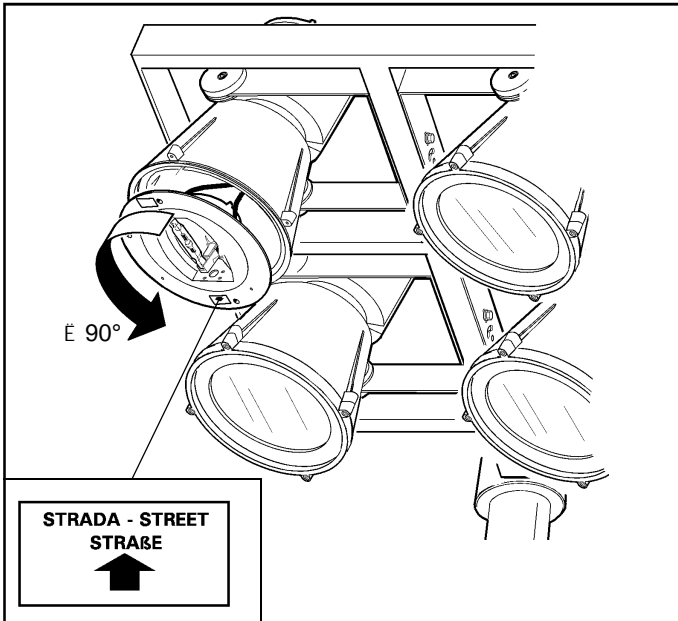
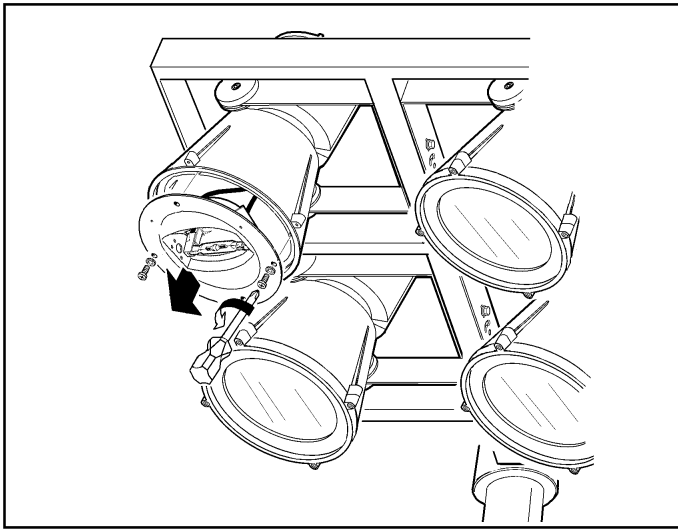
I Installando il proiettore nelle posizioni 1 - 2, ruotare il riflettore in senso orario di 90°. Installando il proiettore nelle posizioni 3 - 4, ruotare il riflettore in senso antiorario di 90°.

GB When you install the projector in positions 1 - 2, rotate the reflector clockwise 90°. When you install the projector in positions 3 - 4, rotate the reflector anticlockwise 90°.

E Instalando el proyector en las posiciones 1 - 2, girar el reflector de 90° en el sentido de las agujas del reloj. Instalando el proyector en las posiciones 3 - 4, girar el reflector de 90° en sentido contrario a las agujas del reloj.

بضيء المنتج بشكل صحيح. فقط إذا كانت بطاقة المعلومات عر
موجّهة نحو الطريق.

- I Il prodotto illumina correttamente solo se l'etichetta è orientata verso la strada.
- GB The fitting illuminates correctly only if the label is facing towards the street.
- E El producto ilumina correctamente sólo si la etiqueta está dirigida hacia la carretera.



art. 5618 + 1159
الصف 5620 + 1159
5658 + 1159
5659 + 1159
5660 + 1159

عند تركيب الأصناف المبينة في الأجواء الداخلية، يجب احترام
الاتجاه المبين في الشكل.

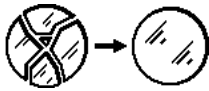
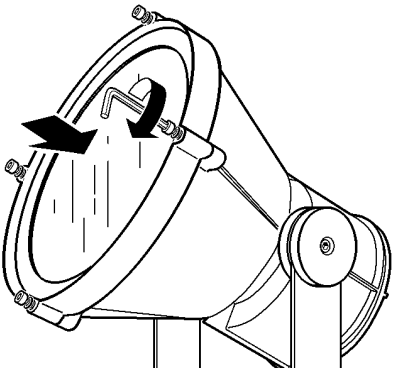
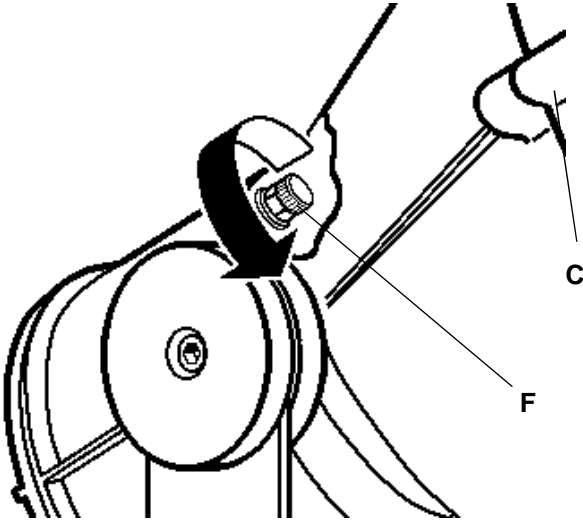
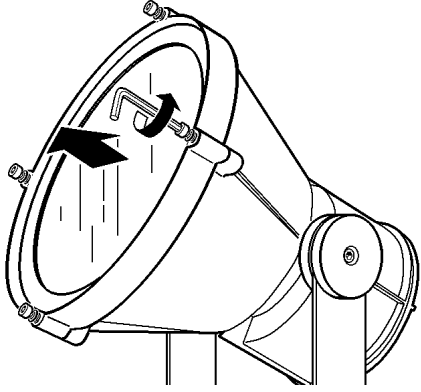
- I Installando gli articoli indicati in ambienti interni, rispettare l'orientamento in figura.
- GB When installing these items indoors, please keep to the direction illustrated in the figure.
- E Instalando los artículos indicados en ambientes internos, respete la orientación de la figura.

لتركيب الملحقات، يجب مراجعة ورقة التعليمات الخاصة بها. عر

- I Per l'installazione degli accessori fare riferimento al foglio istruzioni relativo.
- GB For the installation of the accessories, please refer to the relevant instruction sheet.
- E Para informaciones sobre la instalación de los accesorios ver la hoja de instrucciones.

لتركيب المصباح الكشاف على التركيبات المختلفة قم بالرجوع لكتيبات التعليمات ذات الصلة والخاصة بأنظمة التثبيت والكماليات. عر

- I Per l'installazione del proiettore sulle varie strutture fare riferimento ai relativi fogli istruzione dei sistemi di fissaggio e accessori.
- GB To install the projector to the different structures, refer to the relevant Instruction Sheets of the fixing systems and accessories.
- E Para la instalación del proyector en las estructuras hágase referencia a las hojas de instrucciones de los sistemas de fijación y de los accesorios.



عر الأجهزة المزودة بحاجب للحماية، لا يمكن استخدامها بدون الحاجب نفسه. وفي حالة تعرض هذا الأخير إلى التلف، يجب مبدئياً من قبل الرمز الموضح هنا، ومن خلال تقديم طلب مباشرة إلى العمل على استبداله قبل البدء باستخدام الجهاز، كما هو الصانع، مع مراعاة ذكر اسم لصنف الذي يستخدم عليه الحاجب. يجب العناية بالأشياء التي يمكن أن تتلف بسبب الأشعة ما فوق بنفسجية.

I Gli apparecchi muniti di schermo di protezione non possono essere utilizzati senza di esso; nel caso sia danneggiato lo si deve sostituire prima del riutilizzo dell'apparecchio, come indicato dal simbolo qui raffigurato, effettuando la richiesta direttamente al costruttore, citando l'articolo sul quale è impiegato.

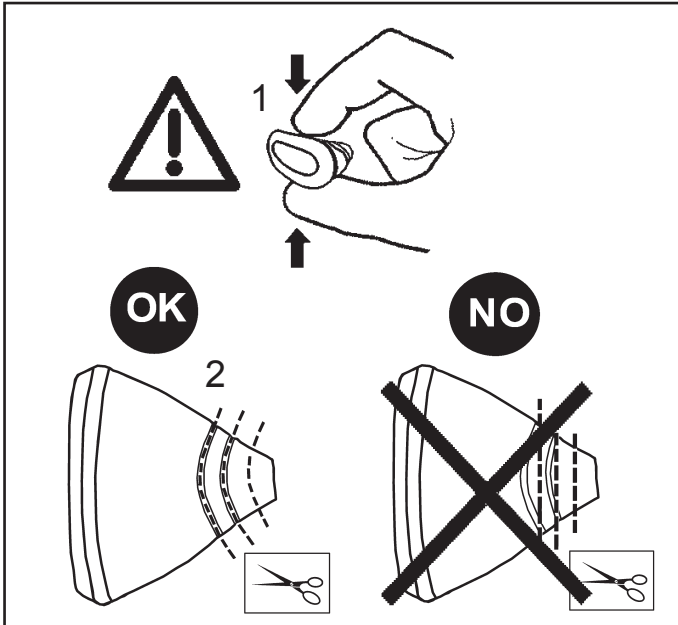
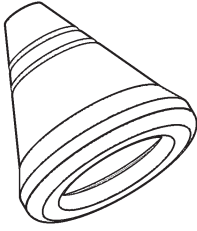
Attenzione agli oggetti deteriorabili dai raggi U.V..

GB The luminaires fitted with a protective screen cannot be used without it. If it gets damaged, it must be replaced (as shown in the figure) before the fixture can be used again. The part must be ordered directly from the manufacturer, and the part number for the fixture on which it is used must also be supplied.

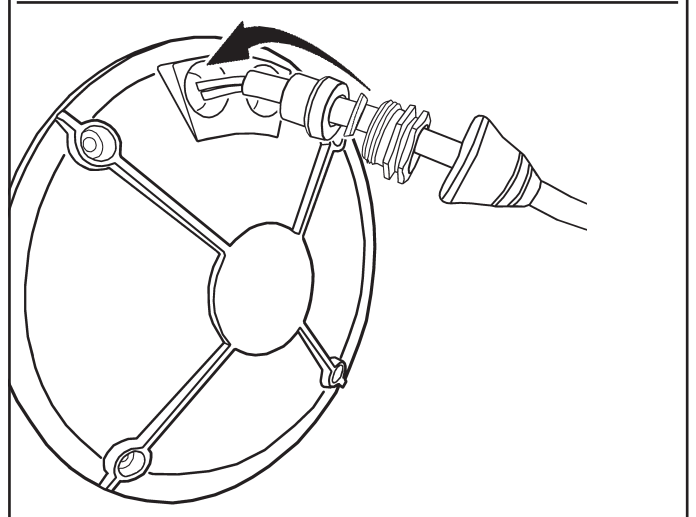
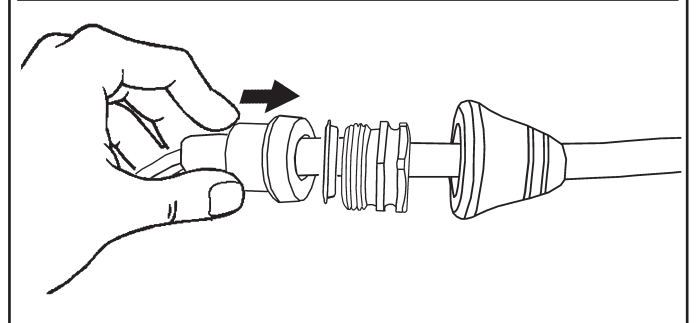
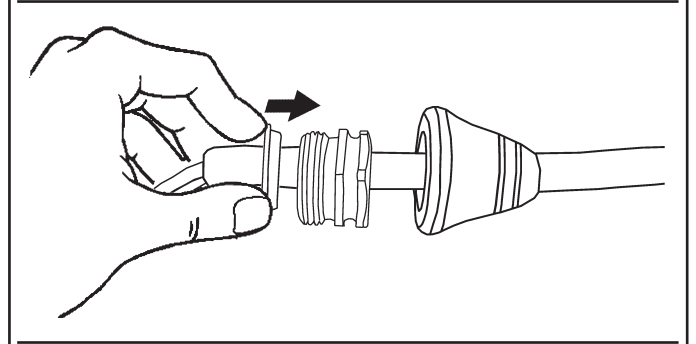
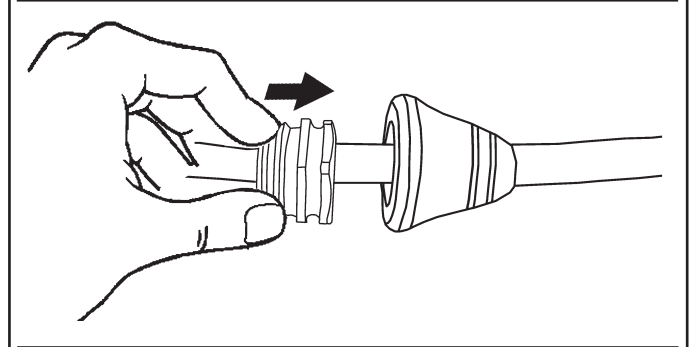
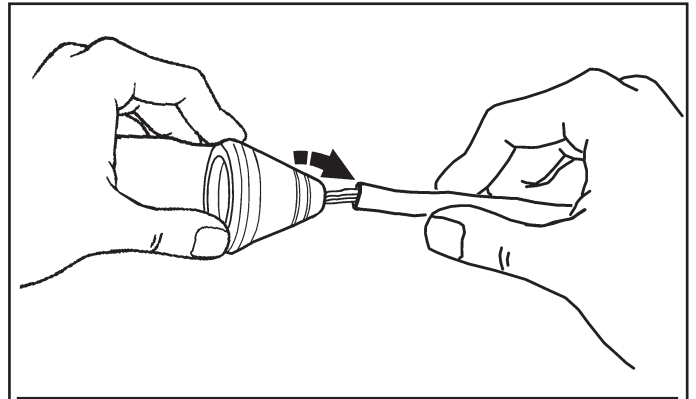
Be careful of the objects that deteriorate when exposed to UV rays.

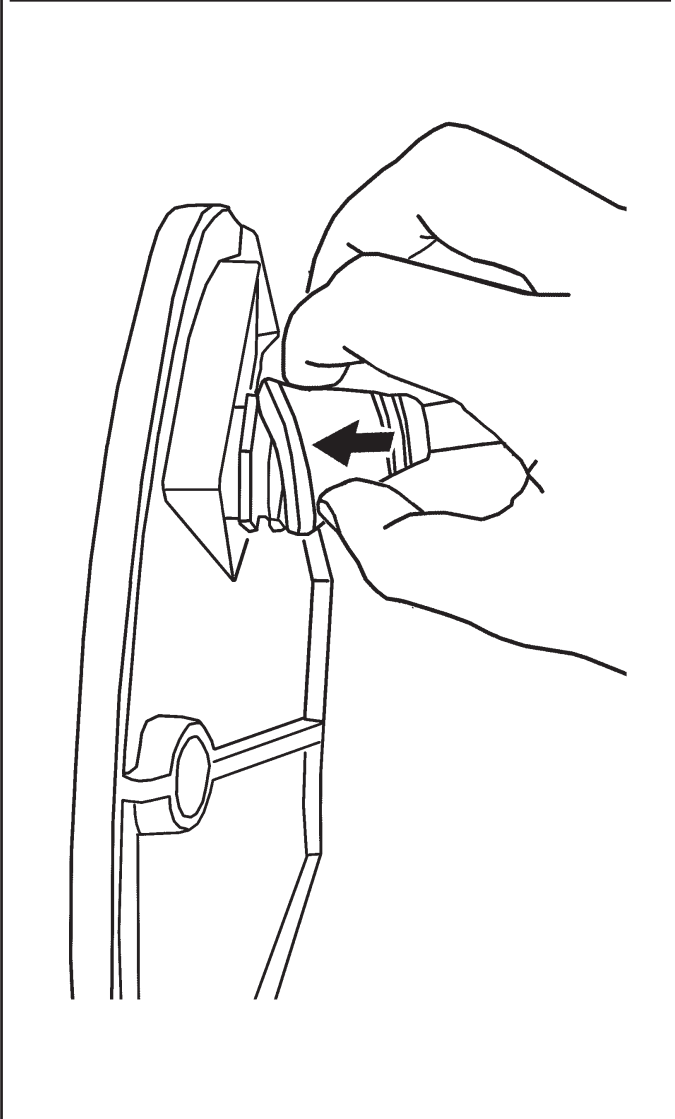
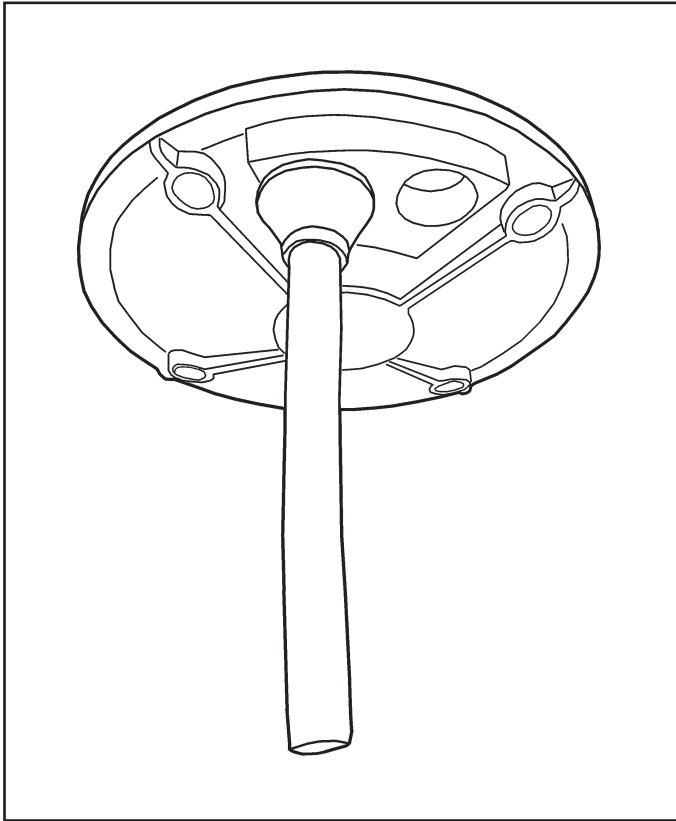
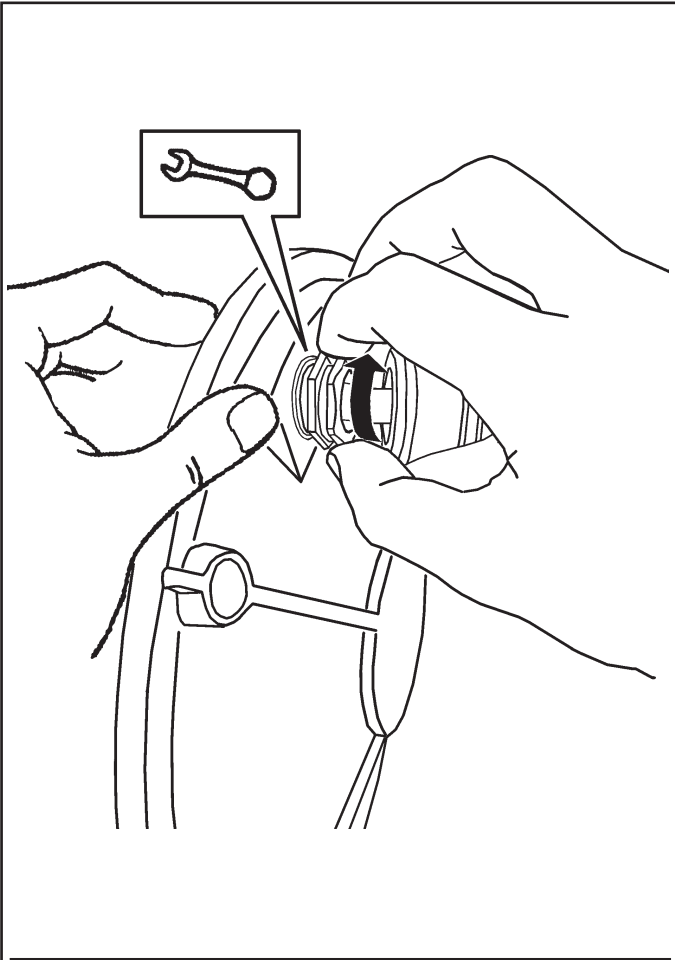
E Los aparatos munitos de pantalla protectora no pueden ser utilizados sin ella; en el caso en que la pantalla fuera dañada, se la debe sustituir antes de volver a utilizar el aparato, tal como lo indica el símbolo aquí representado, efectuando el pedido directamente al constructor y citando el artículo en el cual ha sido aplicada.

Cuidado con los objetos deteriorables por los rayos ultravioletas.



| | D (mm) |
|--|-------------|
| | (7 ÷ 8) |
| | (8,1 ÷ 11) |
| | (11,1 ÷ 14) |
| | (14,1 ÷ 16) |





- I** Istruzioni per le operazioni di servizio per l'apparecchio di illuminazione
GB Instructions on luminaire service operations
F Instructions pour les opérations de service du luminaire
D Wartungsanleitung für die Leuchte
NL Instructies voor de onderhoudsoperaties op de verlichtingsarmatuur
E Instrucciones para las operaciones de servicio del aparato de alumbrado
DK Anvisninger i serviceindgreb på belysningsarmatur
N Anvisninger for betjening av lysapparatet
S Instruktioner för användning av belysningsanordningen
RUS Инструкции по эксплуатации осветительного прибора
CN 照明装置检修操作说明

Sostituire la lampada parzialmente esausta
 Replace the partly exhausted lamp
 Remplacer la lampe partiellement épuisée
 Die teilweise erschöpfte Lampe austauschen
 Vervang de gedeeltelijk lege lamp
 Sustituir la lámpara parzialmente agotada
 Udskift den delvist udtjente pære
 Skifte ut den delvis utbrente lyspæren
 Byt ut den delvis förbrukade lampan
 Замена частично отработанной лампочки
 更换部分老化的灯泡

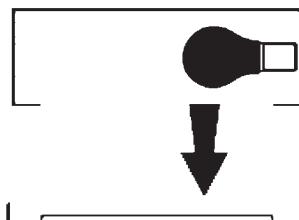


Spegnimento
 Switch it off
 Extinction
 Ausschaltung
 Uitschakeling
 Apagado
 Slukning
 Slukking
 Släckning
 Выключение
 关灯

Interrompere l'alimentazione dell'apparecchio
 Cut the power supply to the luminaire
 Couper l'alimentation du luminaire
 Stromversorgung der Leuchte unterbrechen
 Onderbreek de voeding van het apparaat
 Interrumpir la alimentación del aparato
 Afbryd armaturets strømforsyning
 Avbryte strømtilførselen til apparatet
 Koppla från anordningens strömförsörjning
 Отключить электропитание прибора
 中断装置供电

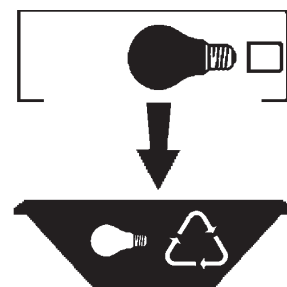


Aprire l'apparecchio
 Open the fixture
 Ouvrir le luminaire
 Das Gerät öffnen
 Open het apparaat
 Abrir el aparato
 Åbn armaturet
 Åpne apparatet
 Öppna anordningen
 Раскрыть прибор
 打开装置



Rimuovere la lampada esausta
 Remove the exhausted lamp
 Retirer la lampe épuisée
 Die alte Lampe entnehmen
 Verwijder de lege lamp
 Quitar la lámpara agotada
 Tag den udtjente pære ud
 Fjerne den utbrente lyspæren
 Ta bort den förbrukade lampan
 Вынуть старую лампочку
 取出老化的灯泡

Portarla in un centro di riciclaggio
 Carry it to a recycling centre
 La porter dans une déchetterie pour son recyclage
 Ordnungsgemäß entsorgen
 Breng de lamp naar een recyclingcentrum
 Llevarla a un centro de reciclaje
 Aflever den på en genbrugsstation
 Lever den til en miljøstasjon
 Lämna in den till en återvinningsanläggning
 Сдать ее в пункт приема утильсырья
 将其送往回收中心



Inserire la nuova lampada
 Introduce the new lamp
 Installer la lampe neuve
 Die neue Lampe einsetzen
 Doe de nieuwe lamp op zijn plek
 Montar la nueva lámpara
 Sæt den nye pære i
 Sette i den nye pæren
 Sätt i den nya lampan
 Вставить новую лампочку
 装入新灯泡

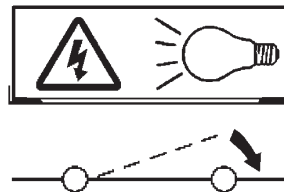
Inserire la nuova lampada nel portalampada
 Fit the new lamp into the socket
 Installer la nouvelle lampe dans le support de lampe
 Die neue Lampe in den Sockel einsetzen
 Doe de nieuwe lamp in de lamphouder
 Montar la nueva lámpara en el portalámpara
 Sæt den nye pære i fatningen
 Sette den nye pæren inn i lampeholderen
 Sätt i den nya lampan i lamphållaren
 Вставить новую лампочку в патрон
 将新灯泡插入灯泡架中



Riposizionare ottica
 Re-place the optic
 Remettre l'optique à sa place
 Die Optik wieder einsetzen
 Doe de optiek weer op zijn plaats
 Volver a montar la óptica
 Sæt den optiske enhed på plads
 Innstille linsen
 Flytta om optiken
 Отрегулировать линзы
 重新定位光头

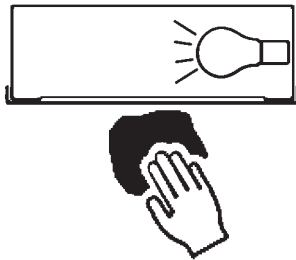


Effettuare prova di funzionamento
 Perform operative test
 Procéder à un essai de fonctionnement
 Eine Funktionsprüfung durchführen
 Controleer de correcte werking
 Hacer una prueba de funcionamiento
 Afprøv funktionen
 Prøve om den fungerer
 Utför funktionstest
 Выполнить проверку исправности работы
 执行功能测试



I Istruzioni per la pulizia dell'apparecchio di illuminazione
GB Instructions on luminaire cleaning operations
F Instructions pour le nettoyage du luminaire
D Anweisungen zur Reinigung der Leuchte
NL Instructies voor de reiniging van de verlichtingsarmatuur
E Instrucciones para limpiar el aparato de alumbrado
DK Anvisninger i rengøring af belysningsarmaturet
N Anvisninger for rengjøring av lysapparatet
S Instruktioner för rengöring av belysningsanordningen
RUS Инструкции по чистке осветительного прибора
CN 照明装置清洁说明

Pulire l'apparecchio
Clean the fixture
Nettoyer le luminaire
Das Gerät reinigen
Reinig het apparaat
Limpiar el aparato
Rengør armaturet
Rengjøre apparatet
Rengör anordningen
Чистка прибора
清洁装置

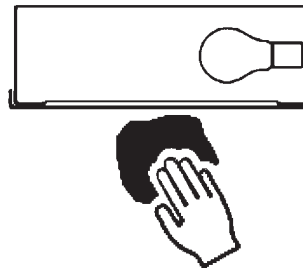


Spegnimento
Switch it off
Extinction
Ausschaltung
Uitschakeling
Apagado
Slukning
Slukking
Släckning
Выключение
关灯

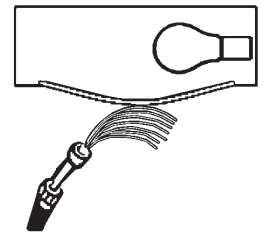
Interrompere l'alimentazione dell'apparecchio
Cut the power supply to the luminaire
Couper l'alimentation du luminaire
Stromversorgung der Leuchte unterbrechen
Onderbreek de voeding van het apparaat
Interrumpir la alimentación del aparato
Afbryd armaturets strømforsyning
Avbryt strømtilførselen til apparatet
Koppla från anordningens strömförsörjning
Отключить электропитание прибора
中断装置供电



Spolverare l'ottica esterna
Remove dust from the external optic
Dépoussiérer l'optique extérieure
Die externe Optik abstauben
Stof de externe optiek af
Quitar el polvo de la óptica exterior
Tør støvet af den udvendige optiske enhed
Fjerne støv fra den eksterne lysenheten
Damma av den yttre optiken
Вытереть пыль с внешней стороны линз
为外侧光头掸尘



Lavare l'ottica esterna
Wash the external optic
Laver l'optique extérieure
Die externe Optik waschen
Was de externe optiek
Lavar la óptica exterior
Vask den udvendige optiske enhed
Vaske den eksterne lysenheten
Rengör den yttre optiken
Вымыть линзы с внешней стороны
清洁外光头



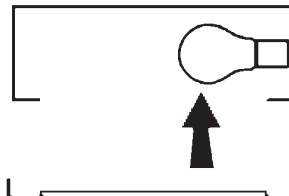
Rimuovere l'ottica
Remove the optic
Retirer l'optique
Die Optik abnehmen
Verwijder de optiek
Quitar la óptica
Tag den optiske enhed af
Fjerne lysenheten
Ta bort optiken
Снять линзы
取下光头



Pulire la parte interna dell'apparecchio di illuminazione
Clean the inside of the fixture
Nettoyer l'intérieur du luminaire
Die Innenseite der Leuchte reinigen
Reinig de binnenzijde van de verlichtingsarmatuur
Limpiar el interior del aparato de alumbrado
Rengør belysningsarmaturets indvendige dele
Rengjøre lysapparatet innvendig
Rengör belysningsanordningen invändigt
Протереть осветительный прибор изнутри
清洁照明装置内部



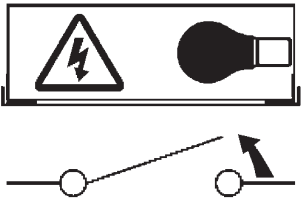
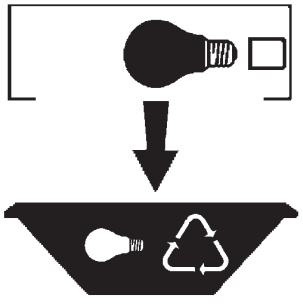
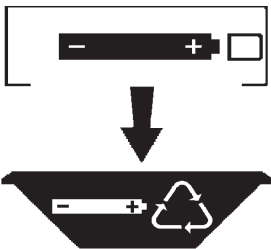
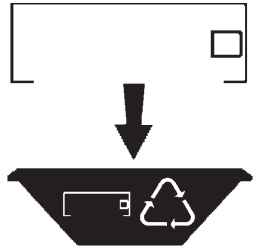
Riposizionare ottica
Re-place the optic
Remettre l'optique à sa place
Die Optik wieder einsetzen
Doe de optiek weer op zijn plaats
Volver a montar la óptica
Sæt den optiske enhed på plads
Innstille linsen
Flytta om optiken
Отрегулировать линзы
重新定位光头

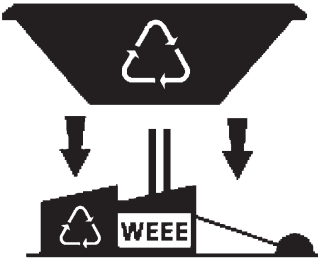


Effettuare prova di funzionamento
Perform operative test
Procéder à un essai de fonctionnement
Eine Funktionsprüfung durchführen
Controleer de correcte werking
Hacer una prueba de funcionamiento
Afprøv funktionen
Prøve om den fungerer
Utför funktionstest
Выполнить проверку исправности работы
执行功能测试



- I** Istruzioni per il fine vita e lo smaltimento dei componenti
GB Instructions on end-of-life and component disposal
F Instructions pour la gestion des composants en fin de vie et leur mise au rebut
D Anweisungen zur Entsorgung der Leuchtenkomponenten
NL Instructies voor het verwijderen van de armatuur en het recyclen van de onderdelen
E Instrucciones para el final de vida y la eliminación los componentes
DK Anvisninger i udtjent armatur og bortskaffelse af komponenter
N Anvisninger for endt levetid og avfallsbehandling av delene
S Instruktionser vid bortskaffning och kassering av komponenter
RUS Инструкции по утилизации прибора и его комплектующих по окончании его срока службы
CN 寿命期结束与零件废弃处置说明

| | | | |
|---|--|--|--|
| <p>Spegnimento Switch it off Extinction Ausschaltung Uitschakeling Apagado Slukning Slukking Släckning Выключение 关灯</p> <p>Interrompere l'alimentazione dell'apparecchio Cut the power supply to the luminaire Couper l'alimentation du luminaire Stromversorgung der Leuchte unterbrechen Onderbreek de voeding van het apparaat Interrompirla alimentación del aparato Afbryd armaturets strømforsyning Avbryt strømtilførselen til apparatet Koppla från anordningens strömförsörjning Отключить электропитание прибора 中断装置供电</p>  | <p>Rimuovere la/e lampada/e per la dismissione Remove the lamp(s) for decommissioning Retirer la(les) lampe(s) pour sa(leur) mise au rebut Die Lampe/n ordnungsgemäß entsorgen Verwijder de lamp(en) voor het recyclen Quitar la(s) lámpara(s) para el desecho Tag pæren/pærerne ud til bortskaffelse Fjerne lampen/-e som skal kastes Ta bort lampan/-orna för bortskaffningen Вынуть лампочку/и для утилизации прибора 取出需要丢弃的灯泡</p>  | <p>Rimuovere la batteria per la dismissione Remove the battery for decommissioning Retirer la batterie pour sa mise au rebut Die Batterie ordnungsgemäß entsorgen Verwijder de batterij voor het recyclen Quitar la batería para el desecho Tag batteriet ud til bortskaffelse Fjerne batteriet som skal kastes Ta bort batteriet för bortskaffningen Вынуть батарейку для утилизации прибора 取出需要丢弃的电池</p>  | <p>Rimuovere l'apparecchio per la dismissione Remove the fixture for decommissioning Enlever le luminaire pour sa mise au rebut Das Gerät ordnungsgemäß entsorgen Verwijder het apparaat voor het recyclen Quitar el aparato para el desecho Tag armaturet ud til bortskaffelse Fjerne apparatet som skal kastes Ta bort anordningen för bortskaffningen Снять прибор для утилизации 取出需要丢弃的装置</p>  |
|---|--|--|--|

| | | | |
|--|--|--|--|
| <p>Inviare i materiali ad un centro di raccolta RAEE Send the materials to a WEEE collection centre Envoyer les matériaux dans une déchetterie DEEE Die Materialien in einem WEEE-Zentrum entsorgen Zend de materialen naar een recyclingscentrum voor de AEEA Enviar los materiales a un centro de recogida RAEE Afløver materialerne på et indsamlingscenter for elektronisk udstyr Sende materialene til en miljøstasjon for resirkulering av EE-avfall Skicka materialet till en RAEE uppsamlingscentral Сдать материалы в пункт приема утильсырья 将材料送往电气和电子垃圾回收中心</p>  | | | |
|--|--|--|--|