

MOTUS

ATTENZIONE:

LA SICUREZZA DELL'APPARECCHIO E' GARANTITA SOLO CON L'USO APPROPRIATO DELLE SEGUENTI ISTRUZIONI; PERTANTO E' NECESSARIO CONSERVARLE.

WARNING:

THE SAFETY OF THIS FIXTURE IS GUARANTEED ONLY IF YOU COMPLY WITH THESE INSTRUCTIONS; REMEMBER TO CONSERVE IN A SAFE PLACE.

ATTENTION:

LA SECURITE DE L'APPAREIL N'EST GARANTIE QU'EN CAS D'UTILISATION CORRECTE DES INSTRUCTIONS SUIVANTES; IL FAUT PAR CONSEQUENT LES CONSERVER.

ACHTUNG:

DIE SICHERHEIT DES GERÄTES WIRD NUR DURCH SACHGEMÄSSE BEFOLGUNG NACHSTEHENDER ANWEISUNGEN GEWÄHRLEISTET; IHRE AUFBEWAHRUNG IST DESHALB SEHR WICHTIG.

OPGELET:

DE VEILIGHEID VAN DI ATOESTEL IS SLECHTS DAN GEGARANDEERD ALS INDIEN DE VOLGENDE INSTRUCITIES STRIKT WORDEN TOEGEPAST; DAAROM MOET MEN ZE OOK BEWAAREN.

ATENCIÓN:

LA SEGURIDAD DEL APARATO SE GARANTIZA SOLO CUMPLIENDO CUIDADOSAMENTE LAS SIGUIENTES INSTRUCCIONES; POR ELLO, ES NECESARIO CONSERVARLAS.

BEMÆRK:

SIKKERHEDEN VED BRUG AF ARMATURET KAN KUN GARANTERES, HVIS DISSE ANVISNINGER FØLGES; SØRG DERFOR FOR AT GEMME DEM.

ADVARSEL:

SIKKERHETEN TIL DETTE APPARATET GARANTERES KUN HVIS DU OVERHOLDER DISSE INSTRUKSJONENE; HUSK Å OPPBEVARE DEM PÅ ET TRYGT STED.

OBSERVERA!

UTRUSTNINGENS SÄKERHET KAN ENDAST GARANTERAS OM DESSA ANVISNINGAR RESPEKTERAS I DETALJ. SPARA DÄRFÖR DESSA ANVISNINGAR FÖR FRAMTIDA KONSULTATION.

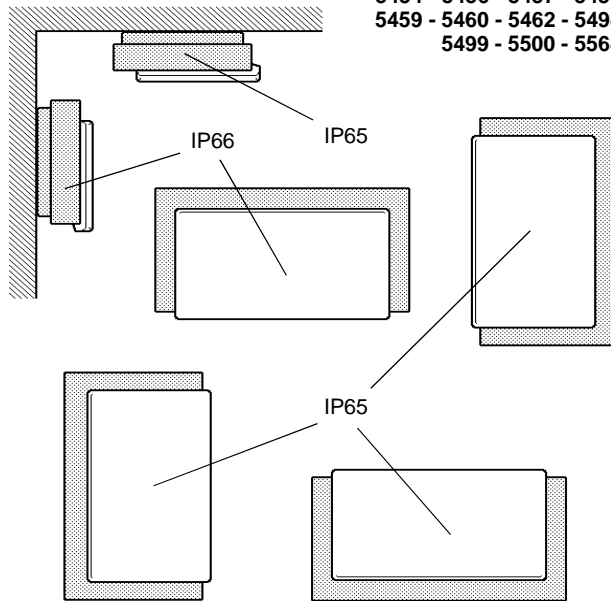
ВНИМАНИЕ:

МЫ ГАРАНТИРУЕМ БЕЗОПАСНУЮ ЭКСПЛУАТАЦИЮ ИЗДЕЛИЯ ТОЛЬКО ПРИ СОБЛЮДЕНИИ СЛЕДУЮЩИХ ИНСТРУКЦИЙ; С ЭТОЙ ЦЕЛЬЮ НЕОБХОДИМО СОХРАНИТЬ ДАННУЮ БРОШЮРУ.

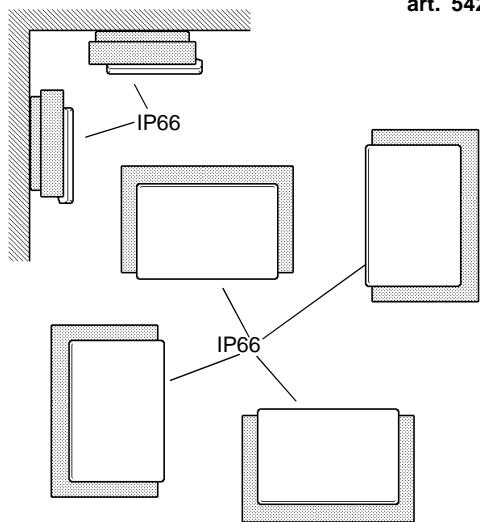
警告:

为确保该装置安全，请遵守操作指示，并于安全场所放置。

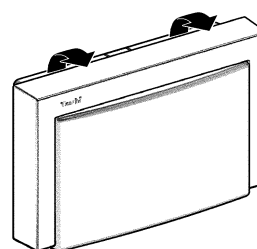
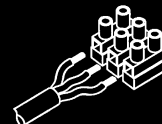
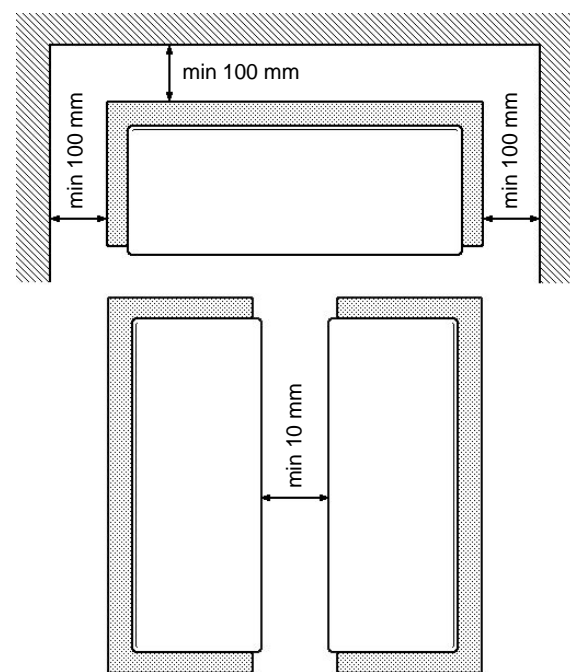
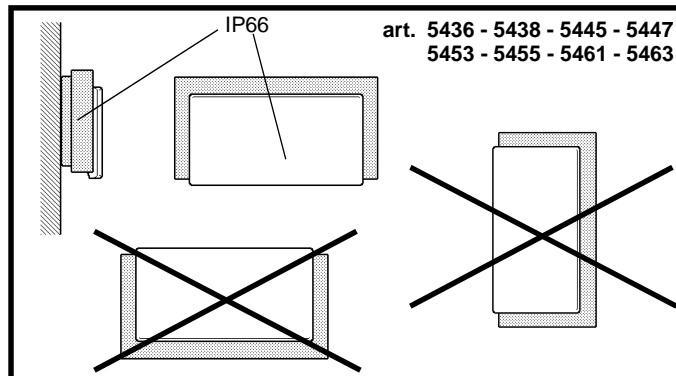
art. 5425 - 5426 - 5427 - 5428
5429 - 5430 - 5431 - 5432
5433 - 5434 - 5435 - 5437
5439 - 5440 - 5441 - 5442
5443 - 5444 - 5446 - 5448
5449 - 5450 - 5451 - 5452
5454 - 5456 - 5457 - 5458
5459 - 5460 - 5462 - 5498
5499 - 5500 - 5568

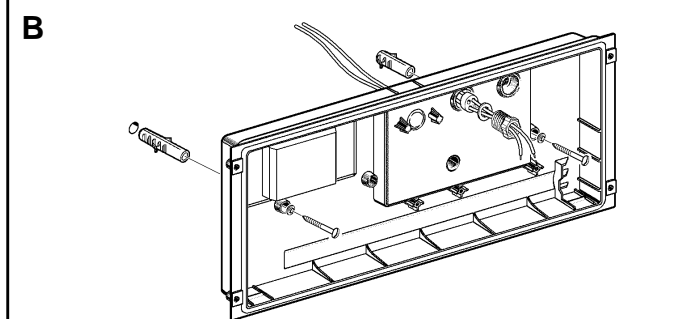
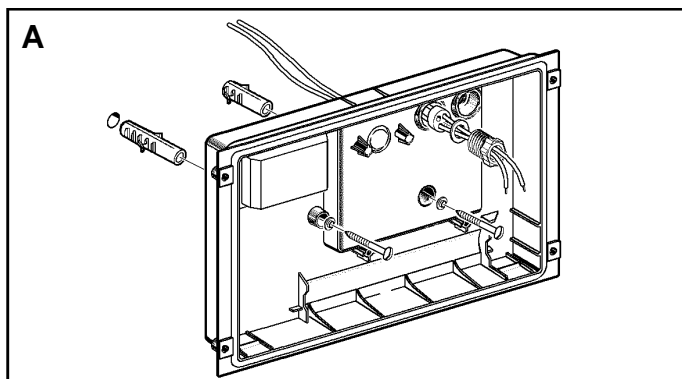
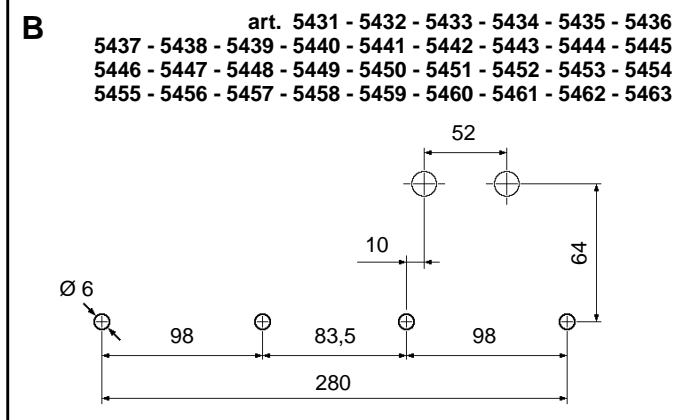
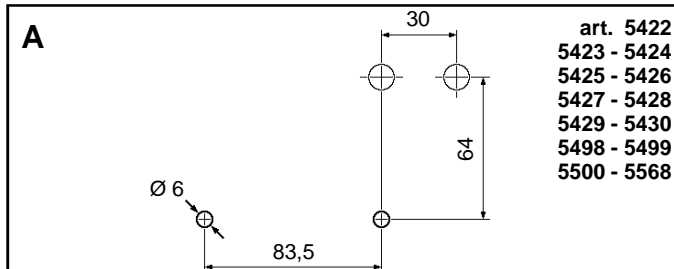
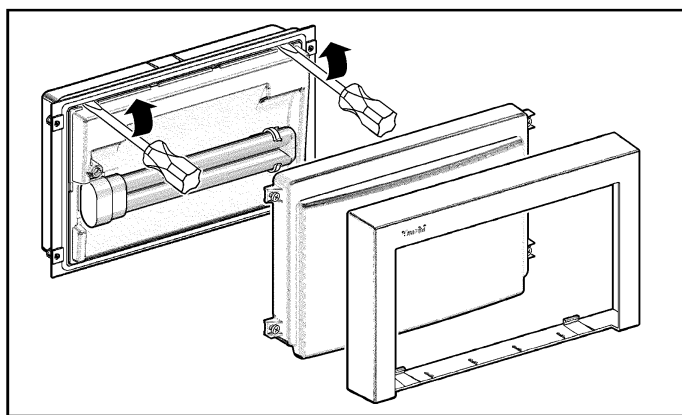


art. 5422 - 5423
5424

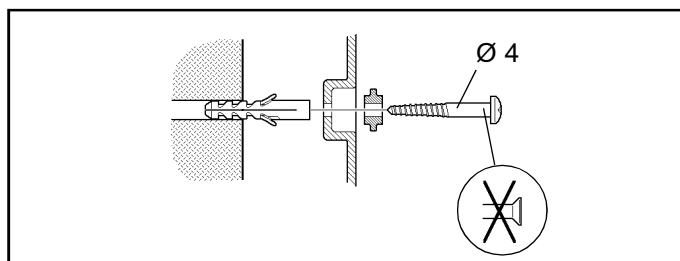
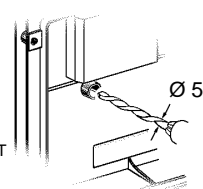


art. 5436 - 5438 - 5445 - 5447
5453 - 5455 - 5461 - 5463





FORARE SOLO 2 DELLE 4 PREDISPOSIZIONI
ONLY DRILL THROUGH 2 OF THE 4 POINTS PROVIDED
NE PERCER QUE 2 DES 4 POINTS PREVUS
BOHREN SIE NUR 2 DER 4 VORGEZEICHNETEN LÖCHER.
BOOR SLECHTS 2 VAN DE 4 VOORGESTELDE GATEN.
BORRE SÓLO 2 DE LAS 4 POSICIONES.
BOR KUN 2 AF DE 4 KLARGJORTE HULLER
DRILL KUN GJENNOM 2 AV DE 4 PUNKTENE SOM ER GITT
BORRA ENDAST 2 AV DE 4 FÖRBEREDDA HÅLEN
ПРОСВЕРЛИТЬ ТОЛЬКО 2 ИЗ 4 ОТВЕРСТИЙ
从提供的四个点中仅选择两个钻孔



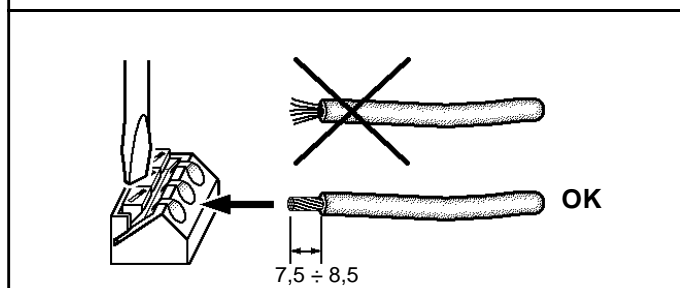
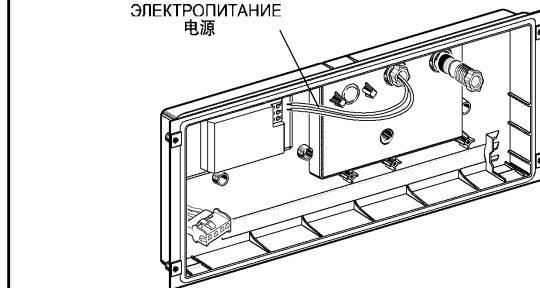
		d (mm)	D (mm)
		9,0	6,5 ÷ 10,0
		10,5	9,0 ÷ 11,5

		d (mm)	D (mm)
		3,9	2,5 ÷ 4,0

- I Sfondare la membrana soltanto sui fori utilizzati per il passaggio dei cavi.
GB Break the membrane only on the holes used for passing through the cables.
F Ne défoncer que la membrane des trous utilisés pour le passage des câbles.
D Die Membran nur an den für den Kabeldurchgang verwendeten Löchern durchstoßen.
NL Prik het membraan slechts door op de gaten voor het doorlaten van de kabels.
E Rasgar la membrana únicamente en el lugar donde han de pasar los cables.
DK Membranen må kun gennembrydes ved de huller, der skal anvendes til kabelføring.
N Lag hull på hinnene bare ved hullene som brukes for passering av kablene.
S Krossa endast membranet vid hålen som används för kabelföringen.
RUS Продавите мембрану только в точках, используемых для пропускания проводов.
CN 只在用于通过电缆的孔处冲破薄膜。

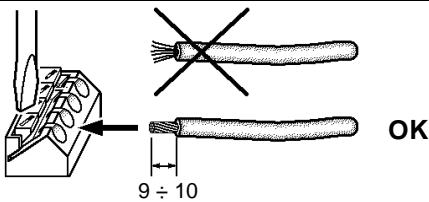
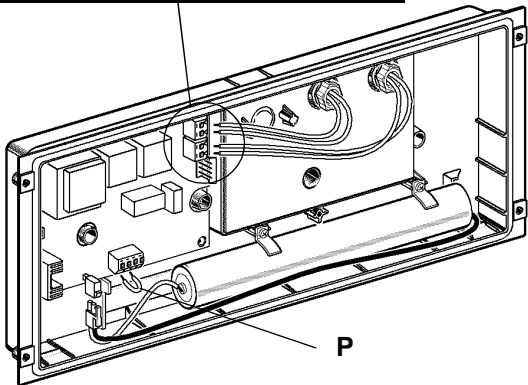
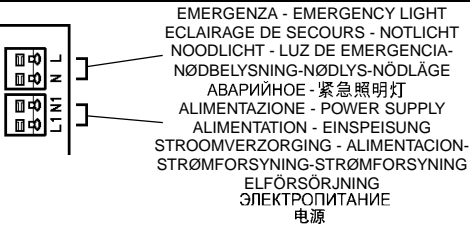
ALIMENTAZIONE - POWER SUPPLY
 ALIMENTATION - EINSPEISUNG
 STROOMVERZORGING - ALIMENTACION-
 STRØMFORSYNING-STRØMFORSYNING
 ELFÖRSÖRJNING
 ЭЛЕКТРОПИТАНИЕ
 电源

art. 5424 - 5439



- I I morsetti "L" e "N" devono essere sempre in tensione, quindi collegarli alla rete prima dell'interruttore generale.
GB Terminals "L" and "N" must always be energised, and should therefore be connected to the mains before the main switch.
F Les bornes "L" et "N" doivent toujours être sous tension, il faut par conséquent les raccorder au réseau avant l'interrupteur général.
D Die Klemmen „L“ und „N“ müssen stets unter Spannung stehen, schließen Sie diese demnach an das Stromnetz an, bevor Sie den Hauptschalter anschließen.
NL De klemmschroeven "L" en "N" moeten altijd onder spanning staan, sluit ze dus eerst aan het net aan vóór de hoofdschakelaar.
E Los bornes „L“ y „N“ deben estar siempre bajo tensión, por lo tanto, conéctelos a la red antes del interruptor general.
DK Klemmerne "L" og "N" skal altid have spænding, så de skal tilsluttes til forsyningsnettet inden hovedafbryderen.
N Terminalene "L" og "N" må alltid strømføres, og skal derfor tilkoples til nettet før hovedbryteren.
S Klämmorna "L" och "N" ska alltid vara spänningssatta. Anslut dem därför till elnätet före huvudströmbrytaren.
RUS Клеммы «L» и «N» всегда должны быть под напряжением, следовательно подсоединяться к сети перед общим выключателем.
CN 接线排"L"和"N"须始终通电，所以须在总开关前与干线连接。

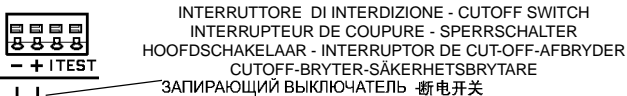
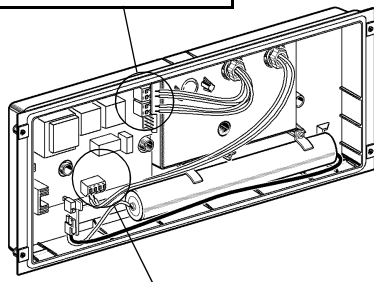
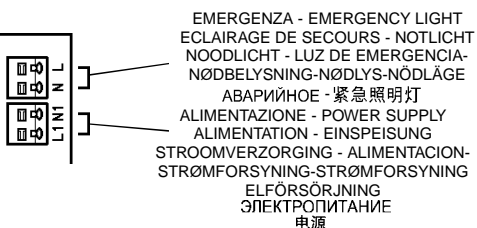
art. 5432 - 5434 - 5436 - 5438 - 5441 - 5443 - 5445 - 5447
5449 - 5451 - 5453 - 5455 - 5457 - 5459 - 5461 - 5463



- I Per rendere l'accensione inseribile manualmente, collegare un interruttore di interdizione ai morsetti "+ e "-; oppure, per il funzionamento del prodotto, applicarvi il ponticello "P" incluso nell'imballo.
- GB** To make manual starting possible, connect a cut-off switch to terminals "+ and "-; or, for the product operation, apply jumper "P" included in the packaging onto these two terminals.
- F** Pour permettre d'actionner manuellement l'allumage, raccordez un interrupteur d'interdiction aux bornes "+ et "-; ou bien, pour le fonctionnement du produit, appliquez-y le pontet "P" compris dans l'emballage.
- D** Um ein manuelles Einschalten zu ermöglichen, ist ein Sperrschalter an die Klemmen "+ und "- anzuschließen, oder, für den Betrieb des Produktes, die in der Verpackung befindliche Brücke „P“ anzulegen.
- NL** Voor het met de hand aansteken sluit u een cut-off schakelaar op de klemmschroeven "+ en "- aan; of, voor het functioneren van het product, brengt u er bijgesloten brug "P" aan.
- E** Para hacer que el encendido sea manual, conecte un interruptor de bloqueo a los bornes "+ y "-; o bien, para el funcionamiento del producto, aplique el puente „P“ incluido en el embalaje.
- DK** For at kunne tænde manuelt skal man tilslutte "+ og "- klemmerne til en afbryderkontakt, eller installere det medfølgende jumperkabel "P" for at produktet kan fungere korrekt.
- N** For å gjøre det mulig med manuell start, tilkople en utkoplingsbryter til terminalene "+ og "-; eller, for produkt drift, bruk starteren "P" som er inkludert i pakningen på disse to terminalene.
- S** För manuell tändning, anslut en säkerhetsbrytare till klämmorna "+ och "- eller byglingstråden "P" som ingår i emballaget.

RUS Для ручного подключения прибора подсоедините к клеммам «+» и «-» запирающий выключатель или же для подключения прибора установите перемычку «P», прилагающуюся к прибору.

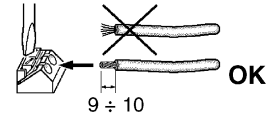
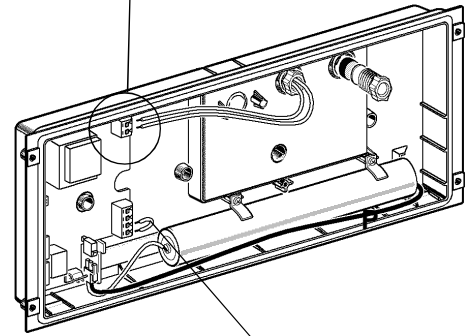
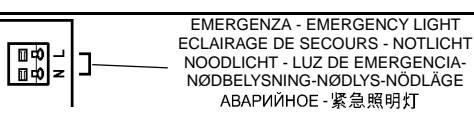
CN 为实现手动启动, 将断电开关与接线柱 "+ 和 "- 连接; 或者为使产品运行, 将包装里的跨接器 "P" 运用到该两个接线柱上。



INTERRUTTORE DI INTERDIZIONE - CUTOFF SWITCH
INTERRUPTEUR DE COUPURE - SPERRSCHALTER
HOOFDSCHAKELAAR - INTERRUPTOR DE CUT-OFF-AFBRYDER
CUTOFF-BRYTER-SÄKERHETSBRYTARE
ЗАПИРАЮЩИЙ ВЫКЛЮЧАТЕЛЬ 断电开关

art. 5422 - 5423 - 5425 - 5426 - 5427 - 5428 - 5429 - 5430
5431 - 5433 - 5435 - 5437 - 5440 - 5442 - 5444 - 5446
5448 - 5450 - 5452 - 5454 - 5456 - 5458 - 5460 - 5462

5498 - 5499
5500 - 5568



I N.B.: Per il funzionamento del prodotto, collegare ai morsetti "+ e "- un interruttore di interdizione oppure inserirvi il ponticello "P" incluso nell'imballo.

GB N.B.: For the product operation, connect a cut-off switch to terminals "+ and "- or apply jumper "P" included in the packaging onto them.

F N.B.: Pour le fonctionnement du produit, raccordez aux bornes "+ et "- un interrupteur d'interdiction ou bien montez-y le pontet "P" compris dans l'emballage.

D NB.: Für den Betrieb des Produktes ist ein Sperrschalter an die Klemmen "+ und "- anzuschließen, oder die in der Verpackung befindliche Brücke „P“ einzusetzen.

NL N.B.: Voor het functioneren van het product sluit u een cut-off schakelaar op de klemmschroeven "+ en "- aan of u brengt er bijgesloten brug "P" aan.

E Nota: Para el funcionamiento del producto, conecte a los bornes "+ y "- un interruptor de bloqueo o bien, introduzca el puente "P" incluido en el embalaje.

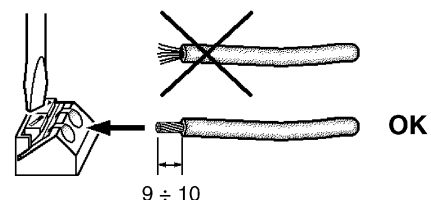
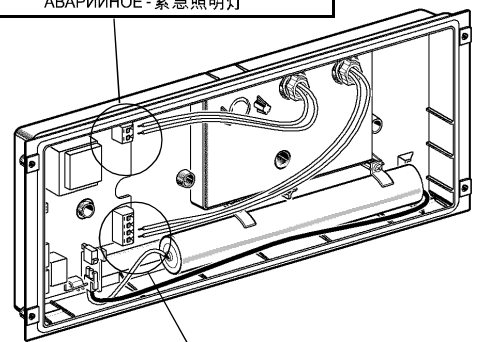
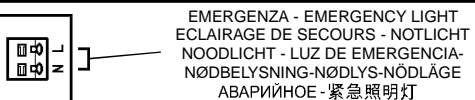
DK N.B.: For at produktet kan fungere korrekt skal man tilslutte "+ og "- klemmerne til en afbryderkontakt eller installere det medfølgende jumperkabel "P".

N N.B.: For produktoperasjon, tilkople en utkopplingsbryter til terminalene "+ og "- eller bruk starteren "P" som er inkludert i pakningen på dem.

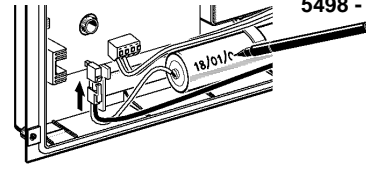
S OBS! För att produkten ska fungera, anslut en säkerhetsbrytare till klämmorna "+ och "- eller byglingstråden "P" som ingår i emballaget.

RUS ПРИМЕЧАНИЕ: Для подключения прибора подсоедините к клеммам «+» и «-» запирающий выключатель или установите перемычку «P», прилагающуюся к прибору.

CN 注意: 为使产品运行, 将断电开关与接线排 "+ 和 "- 连接, 或将包装里的跨接器 "P" 运用到终端上。



art. 5422 - 5423 - 5425 - 5426 - 5427 - 5428 - 5429 - 5430
 5431 - 5432 - 5433 - 5434 - 5435 - 5436 - 5437 - 5438
 5440 - 5441 - 5442 - 5443 - 5444 - 5445 - 5446 - 5447
 5448 - 5449 - 5450 - 5451 - 5452 - 5453 - 5454 - 5455
 5456 - 5457 - 5458 - 5459 - 5460 - 5461 - 5462 - 5463
 5498 - 5499 - 5500 - 5568



- I Collegando ai contatti "+" e "-" un dispositivo di comando elettronico per modo di riposo con le caratteristiche indicate, è possibile mettere in attesa gli apparecchi e renderli attivi solo in presenza dell'alimentazione ordinaria, dando un impulso positivo (segnale di ON) dopo il collegamento elettrico alla rete. Una volta attivato il dispositivo per modo di riposo non è possibile passare al modo di inibizione (inhibition - mode).
- GB If you connect an electronic control device for rest mode featuring the characteristics indicated to contacts "+" and "-", you can put the luminaires on standby and only enable them in the event of an ordinary power supply, providing a positive pulse (ON signal) after the connection to the electricity mains. Once the rest mode has been enabled, you cannot switch to inhibition mode.
- F Si vous reliez aux contacts "+" et "-" un dispositif de commande électronique pour mode repos possédant les caractéristiques indiquées, vous pouvez mettre en attente les luminaires et ne les activer qu'en cas d'alimentation ordinaire, en donnant une impulsion positive (signal de ON) après le raccordement électrique au réseau. Une fois que le dispositif pour mode repos est activé, il n'est plus possible de passer au mode d'inhibition (inhibition - mode).
- D Durch Anschluss an die Kontakte "+" und "-" einer elektronischen Steuervorrichtung für den Standby- bzw. Ruhestand-Modus, die über die angegebenen Eigenschaften verfügt, ist es möglich, die Leuchten in den Ruhestand-Modus zu versetzen, und eine Betriebsweise, die nur bei normaler Versorgung erfolgt, zu aktivieren, und zwar mittels eines Positiv-Impulses (Signal ON) nach Anschluss an das Stromnetz. Ist die Vorrichtung für den Ruhestand-Modus einmal eingeschaltet, ist es nicht möglich auf den Hemmungsmodus (inhibition-mode) überzugehen.
- NL Door aan de contacten "+" en "-" een elektronisch bedieningssysteem voor rust-modus met de aangegeven eigenschappen aan te sluiten kunt u de apparaten in wacht-modus zetten en u kunt ze alleen activeren in aanwezigheid van normale voeding, een positieve impuls gevend (signaal ON) na elektrische aansluiting aan het net. Als het systeem voor rust-modus eenmaal geactiveerd is kan hij niet meer naar de cut-off modus overgaan (inhibition-mode).
- E Conectando a los contactos "+" y "-" un dispositivo de mando electrónico para modo de reposo con las características indicadas, es posible poner en espera los aparatos y volverlos activos sólo en presencia de la alimentación ordinaria dando un impulso positivo (señal ON) después de la conexión eléctrica a la red. Una vez activado el dispositivo para modo de reposo, no es posible pasar al modo de inhibición (inhibition - mode).
- DK Hvis man tilslutter en elektronisk styreanordning til "+" og "-" kontakterne til hvilefunktion med de angivne egenskaber, er det muligt at sætte apparaterne på standby og kun aktivere dem ved almindelig strømforsyning, idet der gives en positiv impuls (signal for ON) efter tilslutning til forsyningsnettet. Når anordningen til hvilefunktion er aktiveret, er det ikke muligt at skifte til spærrefunktion (inhibition mode).
- N Hvis du tilkoplei en elektrisk kontrollinretning for restmodus med evnene som er indikert til kontaktene "+" og "-", kan du stille lysarmaturene på standby og kun aktivere dem i tilfelle en ordinær strømforsyning gir en positiv pulse (ON-signal) etter tilkopling til strømnettet. Når hvilemodus er aktivert, kan du ikke bytte til spærremodus.
- S Genom att ansluta ett elektronisk manöversystem med rekommenderade egenskaper till kontaktarna "+" och "-" för viloläget, kan utrustningen sättas i viloläge och aktivas endast i närvaro av ordinarie strömforsöring genom att ge en positiv impuls (ON-signal) efter elanslutningen till nätet. När anordningen har aktiverats för viloläge går det inte att växla över till blockeringsläget (inhibition - mode).
- RUS Подсоединив к контактам «+» и «-» устройство электронного управления режима покоя с указанными характеристиками, можно переключить приборы в режим сохранения энергии и включить их только при наличии нормального электропитания, подавая положительный импульс (сигнал ВКЛ) по сле подключения к сети. После подключения устройства режима покоя нельзя переключить прибор в режим запрета (inhibition - mode).
- CN 如要將具有所述特征的用于休眠模式的电子控制装置连接到接触器“+”和“-”，可以暂停使用灯具。仅在常规电源供应时启用，在与电线干线连接后，提供正脉冲（开启信号）。一旦休眠模式启用，便无法再用阻止模式。

Segnale di ON: +6V
 Segnale di OFF: -6V
 Batteria: 5 x 1,2V
 Tensione di rete: 220/240 V
 Frequenza: 50/60 Hz

ON signal: +6V
 OFF signal: -6V
 Battery: 5 x 1,2V
 Mains voltage: 220/240 V
 Frequency: 50/60 Hz

Signal de ON : +6V
 Signal de OFF : -6V
 Batterie : 5 x 1,2V
 Tension de réseau : 220/240 V
 Fréquence : 50/60 Hz

Signal ON: +6V
 Signal OFF: -6V
 Batterie: 5 x 1,2V
 Netzspannung: 220/240 V
 Frequenz: 50/60 H

Signaal ON: +6V
 Signaal OFF: -6V
 Batterij: 5 x 1,2V
 Netspanning: 220/240 V
 Frequentie: 50/60 Hz

Señal ON: +6V
 Señal OFF: -6V
 Batería: 5 x 1,2V
 Tensión de la red: 220/240 V
 Frecuencia: 50/60 Hz

Signal for ON: +6V
 Signal for OFF: -6V
 Batteriet: 5 x 1,2V
 Netspænding: 220/240 V
 Frekvens: 50/60 Hz

ON-signal: +6V
 OFF-signal: -6V
 Batteriet: 5 x 1,2V
 Nätspänning: 220/240 V
 Frekvens: 50/60 Hz

ON-signal: +6V
 OFF-signal: -6V
 Batteri: 5 x 1,2V
 Nettspenning: 220/240 V
 Frekvens: 50/60 Hz

Сигнал ВКЛ: +6В
 Сигнал Выкл: -6В
 Батарея: 5 x 1,2В
 Напряжение в сети: 220/240 В
 Частота: 50/60 Гц

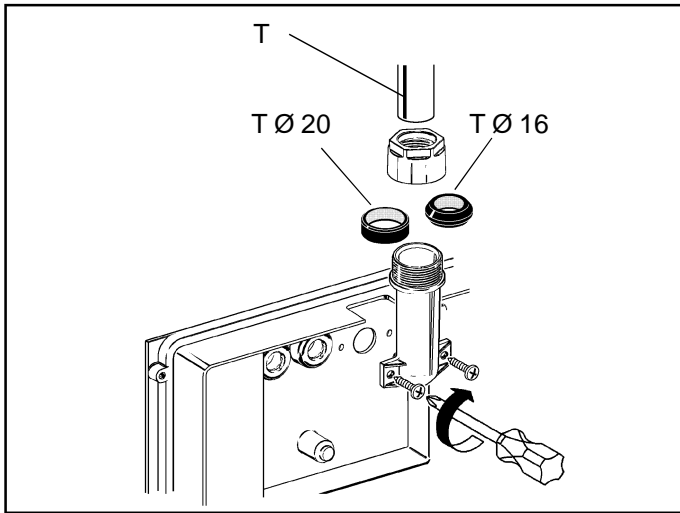
ON信号: +6V
 OFF信号: -6V
 电池: 5x1.2V
 主电压范围: 220/240V
 频率: 50/60Hz

- I Utilizzando cavi di sezione 1,5 mm², il dispositivo di inibizione può essere collegato a massimo 100 metri dall'apparecchio. Con lo stesso tipo di cavo possono essere collegati in parallelo massimo 50 apparecchi.
- GB If cables with a cross-section of 1.5 mm² are used, the inhibition device cannot be connected more than 100 metres from the luminaire. With the same type of cable, you can parallel connect a maximum of 50 luminaires.
- F En cas d'utilisation de câbles ayant 1,5 mm² de section, le dispositif d'inhibition ne peut pas être raccordé à plus de 100 mètres de l'appareil. Avec le même type de câble, on ne peut raccorder en parallèle plus de 50 appareils.
- D Bei Einsatz von Kabeln mit Querschnitt 1,5 mm² kann die Hemmungsvorrichtung in einem Abstand von maximal 100 m vom Gerät angeschlossen werden. Mittels desselben Kabeltyps können höchstens 50 Leuchten parallelgeschaltet werden.
- NL Met gebruik van snoeren met doorsnee 1,5 mm² kan het cut-off systeem worden aangesloten op max. 100 meter van het apparaat. Met hetzelfde soort snoer kunnen parallel max. 50 apparaten worden aangesloten.
- E Utilizando cables con una sección de 1,5 mm², el dispositivo de inhibición se puede conectar a 100 metros del aparato, como máximo. Con el mismo tipo de cable se pueden conectar en paralelo 50 aparatos, como máximo.
- DK Ved brug af ledninger med et snit på 1,5 mm², kan spærreanordningen tilkobles maks. 100 meter fra apparatet. Med samme type ledning kan man tilslutte maks. 50 apparater i parallelforbindelse.
- N Hvis kablene med et tverrsnitt på 1,5 mm² brukes, kan ikke spærreinnretningen tilkoples mer enn 100 m fra lysarmaturen. Med samme type kabel kan du parallellkople maks. 50 lysarmaturer.
- S Genom att använda kablar med ett tvärsnitt på 1,5 mm², kan den strömhindrande anordningen anslutas upp till max. 100 meter från utrustningen. Med samma typ av kabel kan max. 50 apparater parallellanslutas.
- RUS При использовании кабелей сечением 1,5 мм² устройство режима запрета может быть подсоединено на расстоянии не более 100 метров от светильника. При помощи кабеля того же типа может быть параллельно подсоединено вплоть до 50 светильников.
- CN 如果使用的是横截面为1.5mm²的电缆，阻止装置不能连接到距离灯具100米以外的地方。对于同一类型的电缆，最多可以并联50灯具。

- I Collegata la batteria, scrivere su questa la data di messa in funzione del prodotto.
- GB Once you have connected the battery, write on it the date the product was commissioned.
- F Une fois que la batterie est raccordée, écrivez sur cette dernière la date de mise en marche du produit.
- D Schreiben Sie nach Anschluss der Batterie das Datum darauf, an dem das Produkt in Betrieb gesetzt wurde.
- NL Als de batterij is aangesloten moet de datum van in-gebruik-neming van het product erop worden geschreven.
- E Una vez conectada la batería, escriba en la misma, la fecha de puesta en funcionamiento del producto.
- DK Efter tilslutning af batteriet skal man skrive datoen for hvornår produktet er taget i brug.
- N Når du har tilkoplei batteriet, skriv på dato produktet ble tatt i bruk.
- S När batteriet är anslutet, skriv datumet för utrustningens driftsättning på batteriet.
- RUS Подсоедините аккумулятор, запишите на нем дату начала эксплуатации прибора.
- CN 一旦与电池连接，在电池上记下产品委托日期。

- I Per ottenere la massima resa luminosa della luce d'emergenza è necessario che l'accumulatore sia sottoposto ad una prima carica per 32 ore.
- GB To ensure maximum luminous yield from the emergency light, the battery must be charged initially for at least 32 hours.
- F Pour obtenir le plus haut rendement lumineux de la part de l'éclairage de secours, il faut que l'accumulateur soit soumis à une première charge de 32 heures.
- D Um die maximale Leuchtkraft der Notbeleuchtung zu erzielen, muss der Akkumulator zuerst 32 Stunden lang aufgeladen werden.
- NL Teneinde het beste rendement van de noodverlichting te verkrijgen moet men de accu om te beginnen 32 uur opladen.
- E Con vistas a conseguir el mejor rendimiento de la luz de emergencia, es necesario que el acumulador permanezca bajo carga la primera vez por unas 32 horas como mínimo.
- DK For at opnå de bedst mulige lysemitterende forhold for nødlyset, skal akkumulatoren oplades i 24 timer ved første opladning.
- N For å sikre maksimal lyseffekt fra nødlyset, må batteriet lades i utgangspunktet i minst 24 timer.
- S För att erhålla max. belysningseffekt för nödlampan, är det nödvändigt att batteriet laddas i 24 timmar den första gången.
- RUS Для получения максимальной эффективности аварийного освещения аккумулятор должен быть поставлен на первую подзарядку на 24 часа.
- CN 为了能够保证紧急照明灯的最高光亮效率，第一次给蓄电池充电必须达到24个小时。

art. 1199



FUNZIONAMENTO DALL'AUTO-TEST
AUTO-TEST OPERATION
FONCTIONNEMENT DE L'AUTO-TEST
BETRIEBSWEISE DER EIGENDIAGNOSE
FUNTIONERING VAN DE AUTO-TEST
FUNCIÓNAMIENTO DEL AUTO-TEST
SELVAFPRØVNINGSFUNKTION
AUTO-TEST-DRIFT
FUNKTION FRÅN SJÄLVTEST
ФУНКЦИЯ САМОТЕСТИРОВАНИЯ
自动检测操作

Il l'elettronica del prodotto rileva immediatamente malfunzionamenti della lampada; inoltre, tramite due test distinti, verifica automaticamente il funzionamento di tutti i componenti:
 - Il TEST FUNZIONALE, eseguito con cadenza settimanale, avviene per la prima volta ad una settimana dall'installazione.
 - Il TEST AUTONOMIA, controlla lo stato delle batterie, eseguito ogni 6 mesi, avviene per la prima volta a 6 mesi dall'installazione.

GB The product PCB immediately detects lamp faults; in addition, by means of two distinct tests, it automatically checks that all components are working correctly:
 - The FUNCTIONAL TEST is carried out on a weekly basis, and is performed for the first time one week after installation.
 - The AUTONOMY TEST checks the condition of the batteries and is carried out every 6 months. It is performed for the first time 6 months after installation.

F L'électronique du produit détecte automatiquement tout mauvais fonctionnement de la lampe ; de plus, par le biais de deux tests distincts, elle vérifie automatiquement le fonctionnement de tous les composants :
 - Le TEST FONCTIONNEL, à cadence hebdomadaire, est effectué pour la première fois une semaine après l'installation.
 - Le TEST AUTONOMIE contrôle l'état des batteries, renouvelé tous les six mois, il est effectué pour la première fois 6 mois après l'installation.

D Dank der Produktelektronik werden Lampenstörungen umgehend erfasst; außerdem wird mittels zweier bestimmter Tests automatisch die Funktionsweise sämtlicher Komponenten geprüft:
 - Der FUNKTIONSTEST, wöchentlich durchgeführt, erfolgt das erste Mal eine Woche nach der Installation.
 - Der AUTONOMIE-TEST prüft den Zustand der Batterie, halbjährlich durchgeführt, erfolgt das erste Mal 6 Monate nach der Installation.

NL Storingen van de lamp worden onmiddellijk elektronisch opgespeurd ; bovendien wordt het functioneren van alle onderdelen, door middel van twee verschillende tests, automatisch gecontroleerd :
 - DE FUNCTIONELE TEST, wekelijks uitgevoerd, vindt voor de eerste keer plaats een week na het installeren.
 - DE AUTONOME TEST, iedere 6 maanden uitgevoerd, controleert de staat van de batterijen ; dit vindt voor de eerste keer plaats 6 maanden na het installeren.

E La electrónica del producto detecta inmediatamente problemas de funcionamiento de la lámpara; además, mediante dos pruebas distintas, verifica automáticamente el funcionamiento de todos los componentes:
 - El TEST FUNCIONAL, se realiza por primera vez una semana después de la instalación y posteriormente con frecuencia semanal.
 - El TEST AUTONOMIA, controla el estado de las baterías, se realiza por primera vez 6 meses después de la instalación y posteriormente cada 6 meses.

DK Produktets elektronik registrerer straks eventuelle funktionsfejl på lyskilden, og herudover kontrolleres alle delenes funktionstilstand automatisk ved hjælp af to forskellige tests.
 - FUNKTIONSTEST, udføres ugentligt og første gang, når en uge efter installation af produktet.
 - AUTONOMITEST, kontrollerer batteriets tilstand og udføres hver 6. måned. Testen udføres første gang 6 måneder efter installation.

N Produktets PCB oppdager umiddelbart lampefeil, og tillegg kontrolleres det ved hjelp av to bestemte tester automatisk at alle komponenter fungerer riktig:
 - FUNKSJONSTESTEN utføres på ukentlig basis og utføres for første gang én uke etter installasjon.
 - AUTONOMITESTEN kontrollerer tilstanden på batteriene og utføres hver 6. måned. Den gjennomføres for første gang 6 måneder etter installasjon.

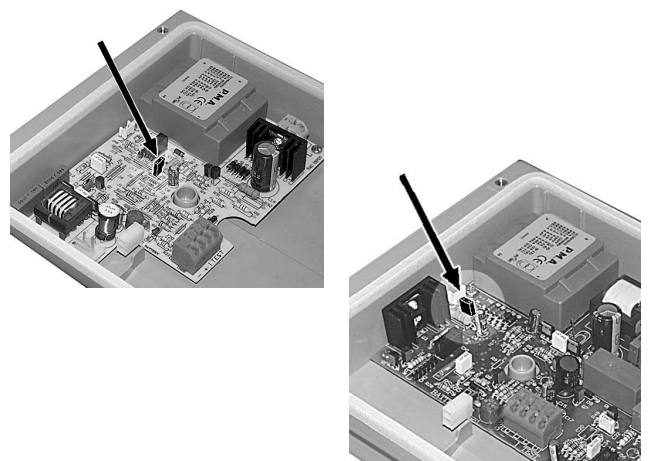
S Utrustningens elektronik känner av felfunktioner på lampan och kontrollerar även funktionen för alla komponenter med hjälp av två olika tester:
 - FUNKTIONSTEST utförs varje vecka och det första testet sker en vecka efter att utrustningen har installerats.
 - BATTERITEST utförs varje halvår och det första testet sker ett halvår efter att utrustningen har installerats.

RUS Электроника прибора мгновенно отмечает неисправности лампы. Кроме того посредством двух отдельных тестов автоматически проверяет работу всех комплектующих.
 - ТЕСТИРОВАНИЕ ИСПРАВНОЙ РАБОТЫ, выполняется еженедельно, в первый раз производится через неделю после установки.
 - ТЕСТИРОВАНИЕ ЗАРЯДКИ АККУМУЛЯТОРОВ проверяет уровень зарядки аккумуляторов, производится каждые 6 месяцев, в первый раз производится через 6 месяцев после установки.

CN 产品PCB可迅速检测出光源故障；此外，通过两个不同的测试，该产品还能自动检查所有部件是否正常工作：
 -功能测试每周一次，在安装后第一个星期进行首次测试。
 -自主测试检查电池情况，每6个月一次。在安装后6个月进行首次测试。

SEGNALAZIONI LED
LED WARNINGS
SIGNALISATIONS DIODE
LED-ANZEIGEN
SIGNALEN LED
SEÑALACIONES DEL LED
LED SIGNALERING
LED-VARSLINGER
LYSDIODENS SIGNALER
СИГНАЛИЗАЦИЯ СИДовLED
警示

STATO DEL LED - LED STATUS ETAT DIODE - LED-ZUSTAND STAAT VAN DE LED - ESTADO DEL LED - LED STATUS - LED-STATUS - LYSDIODENS LÅGE- СОСТОЯНИЕ СИДА - LED状态	SIGNIFICATO - MEANING EXPLICATION - BEDEUTUNG BETEKENIS - SIGNIFICADO - BETYDNING - BETÝDNING - BETYDELSE- ОБОЗНАЧАЕТ - 含义说明
Acceso continuo Constantly on En allumage continu Dauerlicht Onafgebroken aan Encendido continuo Lyser konstant Kontinuerlig på Tänd, fast sken Непрерывный режим 持续	Funzionamento regolare Normal operation Fonctionnement normal Ordnungsgemäße Funktionsweise Normale functionering Funcionamiento regular Regelmæssig funktionstilstand Normal drift Korrekt funktion Исправная работа 正常操作
Lampeggio veloce Blinking quickly Clignotement rapide Rasches Blinklicht Snel knipperend Centelleo veloz Blinker hurtigt Blinker hurtigt Snabb blinkning Частое мигание 快速闪烁	Guasto alla lampada Lamp fault Lampe défectueuse Lampendefekt Storing aan de lamp Avería de la lámpara Fejl i lyskilden Lampefeil Lampa trasig Неисправность лампы 光源故障
Lampeggio lento Blinking slowly Clignotement lent Langsames Blinklicht Langzaam knipperend Centelleo lento Blinker langsomt Blinker sakte Långsam blinkning Редкое мигание 慢闪烁	Autonomia batterie insufficiente Insufficient battery autonomy Autonomie batterie insuffisante Ungenügende Batterie-Autonomie Autonomie batterij onvoldoende Autonomía insuficiente de las baterías Utilstrækkelig batteriopladning Utilstrekkelig batteri Svagt batteri Требуется подзарядка аккумуляторов 电池电量不足
Spento Off Eteinte Ausgeschaltet Uit Apargado Slukket Av Släckt Выключен 关闭	Batteria non funzionante Faulty battery Panne batterie Batterie funktioniert nicht Batterij functioneert niet Bateria que no funciona Defekt batteri Defekt batteri Batteriet fungerar inte Неисправен аккумулятор 电池故障



I Asportando il contatto elettrico indicato in figura, è possibile ritardare l'esecuzione del test di 24 ore. Questo permette di "sfasare" l'esecuzione dei test ed avere comunque lampade attive.

GB Removing the electric contact shown in the figure will delay the test by 24 hours. This allows you to "dephase" the performance of the test and have enabled lamps in any case.

F L'enlèvement du contact électrique (voir figure) permet de différer l'exécution du test de 24 heures. Cela permet de "déphaser" l'exécution des tests et d'avoir quand même des lampes activées.

D Durch Abnahme des auf der Abbildung veranschaulichten Kontaktes kann die Durchführung des Testes um 24 Stunden verschoben werden. Dies ermöglicht eine „phasenverschobene“ Ausführung des Tests bei dennoch aktivierten Lampen.

NL Met het wegnemen van het elektrische contact, aangegeven in de afbeelding, kan het uitvoeren van de test met 24 uren worden uitgesteld. Dit biedt de mogelijkheid het uitvoeren van de tests te "ontregelen" en toch lampen actief te hebben.

E Quitando el contacto eléctrico indicado en la figura, se puede retrasar la realización de la prueba de 24 horas. Esto permite "defasar" la realización de las pruebas y tener, de todos modos, lámparas activas.

DK Hvis den elektriske kontakt, vist i figuren, fjernes, kan man udsætte udførelsen af afprøvningen i 24 timer. På denne måde kan man "affase" udførelsen af afprøvningen og stadig have lyskilden slået til.

N Ved å ta ut den elektriske kontakten på figuren, vil testen forsinkes med 24 timer. Dette gjør at du kan "faseforskyve" ytelsen på testen og ha aktiverte lamper i alle fall.

S Genom att ta bort den elektriska kontakten som indikeras i figuren kan testet fördröjas med 24 timmar. Detta medger att förskjuta utförandet av testet och ändå ha aktiva lampor.

RUS Сняв электрический контакт, показанный на схеме, можно задержать тестирование на 24 часа. Это позволяет «дефазировать» выполнение тестирования и в любом случае не прерывать работу ламп.

CN 拆卸图中所示电气接触将会使测试推迟24小时。这使用户有时间对测试运转情况进行“失相”，且在任意情况下开启光源。

I Le versioni con 3h di autonomia 16h ricarica garantiscono l'autonomia di 1.5h con 12h di ricarica con i medesimi flussi.

GB Versions with autonomy 3h and recharge time 16h guarantee an autonomy of 1.5h with a recharge time of 12h with the same flows.

F Les versions à 3h d'autonomie et 16h de recharge assurent une autonomie de 1,5h avec 12h de recharge avec les mêmes flux.

D Die Versionen mit 3 h Autonomie bei 16 h Aufladezeit, garantieren eine Autonomie von 1,5 h bei einer Aufladezeit von 12 h mit denselben Stromgrößen.

NL De uitvoeringen die over een autonomie van 3 hr beschikken en een oplading van 16 hr, garanderen een autonomie van 1,5 hr met een oplading van 12 hr met behoud van dezelfde lichtstromen.

E Las versiones con 3h de autonomía 16h de recarga garantizan la autonomía de 1.5h con 12h de recarga con los mismos flujos.

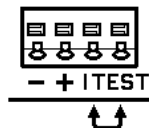
DK Versioner med autonomi på 3 timer og 16 timers opladning, sikrer en autonomi på 1,5 timer med 12 timers opladninger ved samme strømninger.

N Versjonene med 3 timer autonomi 16 timer opplading sikrer en autonomi på 1,5 timer med 12 timers lading med de samme strømningshastighetene.

S Versioner med 3 timmars livslängd och 16 timmars laddning garanterar en livslängd på 1,5 timmar med 12 timmars laddning med samma flöden.

RUS Версии с 3-часовым запасом 16 часов зарядки гарантируют запас на 1,5 часа с 12 часовой зарядкой теми же потоками.

CN 充电时间 16 小时可独立工作 3 小时。在相同流量下, 充电 12 小时可保证独立工作 1.5 小时。



I Inserendo un ponticello sui contatti "I TEST", si disabilitano le funzioni di auto-test.

GB If you apply a jumper to the "I TEST" contacts, the auto-test functions are disabled.

F L'insertion d'un pontet sur les contacts "I TEST" permet de désactiver les fonctions d'auto-test.

D Durch Überbrückung der Kontakte „I TEST“ werden die Eigendiagnose-Funktionen entaktiviert.

NL Door een brug aan te brengen op de contacten "DE TESTS" worden de functies van auto-test afgezet.

E Introduciendo un puente en los contactos "LOS TEST", se deshabilitan las funciones de auto-test.

DK Ved at sætte et jumperkabel på kontakterne "I TEST", slås funktionerne til auto-test fra.

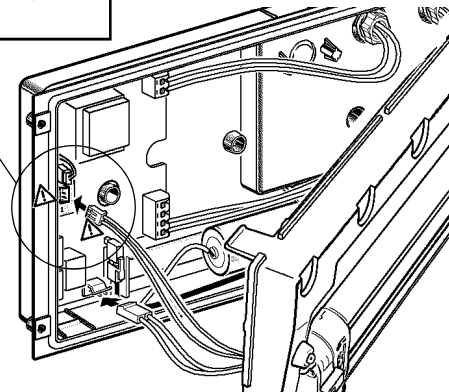
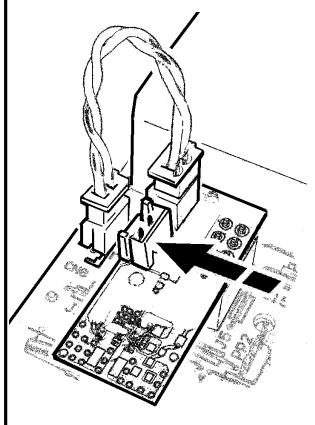
N Hvis du bruker starter på "I TEST"-kontaktene, deaktiveres autotestfunksjonene.

S Genom att sticka in en byglingstråd i kontaktarna "I TEST" kopplas självtestfunktionerna från.

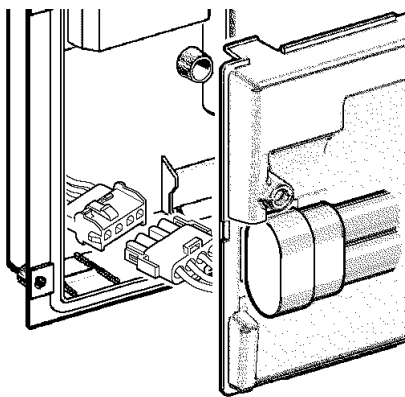
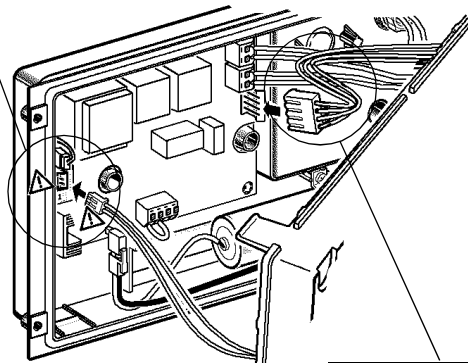
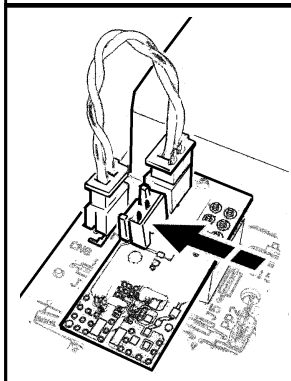
RUS Установив перемычку на контакты "I TEST", отключаются функции самотестирования.

CN 如将跨接器接到 "I TEST" 里, 则自动测试功能失效。

art. 5435 - 5437 - 5444 - 5446
5452 - 5454 - 5460 - 5462

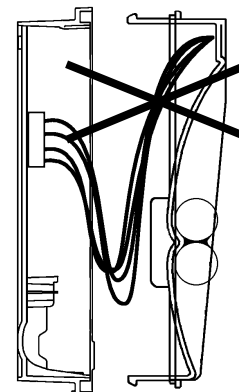
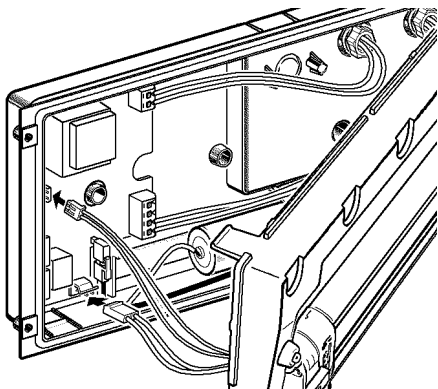


art. 5432 - 5434 - 5436 - 5438
5441 - 5443 - 5445 - 5447
5449 - 5451 - 5453 - 5455
5457 - 5459 - 5461 - 5463



art. 5424
5439

art. 5422 - 5423 - 5425 - 5426
5427 - 5428 - 5429 - 5430
5431 - 5433 - 5440 - 5442
5448 - 5450 - 5456 - 5458
5498



I In caso di malfunzionamento il prodotto interrompe automaticamente il funzionamento. Il ripristino può essere eseguito solamente da personale qualificato.

GB In the event of a fault, the product will automatically suspend operation. Operation can only be restored by a qualified serviceman.

F En cas de mauvais fonctionnement, il y a une coupure automatique de fonctionnement. Ce dernier ne pourra être rétabli que par un professionnel du secteur.

D Bei Auftreten irgendwelcher Anomalien wird automatisch die Betriebsweise des Produkts unterbrochen. Die Wiederherstellung der ordnungsgemäßen Betriebsweise darf nur durch Fachpersonal erfolgen.

NL In het geval van storingen wordt het apparaat automatisch uitgeschakeld. Het herstellen mag uitsluitend worden uitgevoerd door bevoegd personeel.

E En caso de avería, el producto interrumpe automáticamente el funcionamiento. El restablecimiento puede ser realizado solamente por personal especializado.

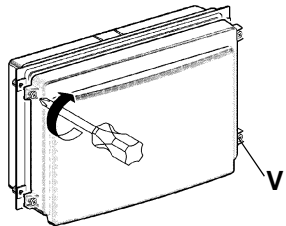
DK I tilfælde af funktionsfejl afbrydes produktet automatisk. Produktet skal tilses af en fagmand, inden det tages i brug igen.

N Ved svikt vil produktet automatisk avbryte driften. Driften kan kun gjenoprettes av en kvalifisert servicetekniker.

S Vid felfunktion avbryts automatiskt utrustningens funktion. Reparation får endast utföras av behörig personal.

RUS В случае неисправности прибор автоматически отключается. Сброс может быть выполнен только квалифицированным электриком.

CN 出现故障时，产品会自动停止运行。仅由维护人员恢复产品运行。



I N.B.: Le viti che fissano la cornice al corpo debbono essere serrate a fondo in modo uniforme, passando alternativamente da una vite a quella diametralmente opposta.

GB N.B.: The screws which fasten the frame to the body of the fixture must be tightened firmly and in an uniform manner, tightening first one and then the other diametrically opposite it.

F N.B.: Les vis qui fixent le cadre au corps doivent être serrées à fond de façon uniforme, en passant alternativement d'une vis à celle qui lui est diamétralement opposée.

D N.B.: Die Schrauben, mit denen der Rahmen am Körper befestigt ist, müssen gleichmäßig fest angezogen werden, indem man alternativ zuerst die eine und dann genau die entgegengesetzte Schraube anzieht.

NL N.B.: De schroeven die de lijet aan het armatuur bevestigen moeten geheel worden aangedraaid op gelijkmatige wijze door van de ene achroef te gaan naar de diagonaal arteenover liggende.

E NOTA: Los tornillos que fijan el marco al cuerpo deben resultar bien de modo uniforme, y ello resulta al pasar de un tornillo a otro que sea su opuesto diametralmente.

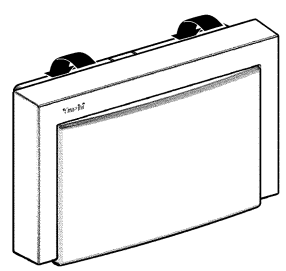
DK N.B.: Skrueerne, der fastgør rammen til legemet, skal skrues i bund på en ensartet måde, idet de strammes i diagonal rækkefølge.

N N.B.: Skrueerne som fester rammen til huset på armaturen må trekkes godt til og på en jevn måte ved å først trekke til én og deretter trekke til den diametriske motsatte skrue.

S OBS! Skruvarna som fäster ramen vid kroppen ska dras åt till botten på ett jämnt sätt genom att korsdras.

RUS ПРИМЕЧАНИЕ: Шурупы, соединяющие рамку с корпусом, должны быть равномерн о закручены до упора, переходя от одного шурупа к противоположному.

CN 注意: 将固定框架与主体的螺钉须统一地完全拧紧，先拧紧第一个，然后是相对的另一



I Per verificare la funzionalità dei dispositivi d'emergenza, togliere tensione al circuito.

GB To test the emergency lighting system, cut the supply of power to the system.

F Pour vérifier l'état de fonctionnement des dispositifs de secours, coupez la tension du circuit.

D Zur Überprüfung der Funktionstüchtigkeit der Notversorgungseinrichtungen, das Gerät vom Stromkreis abschalten.

NL Voor het controleren van de functionaliteit van de noodlampen moet u de spanning van het circuit uitschakelen.

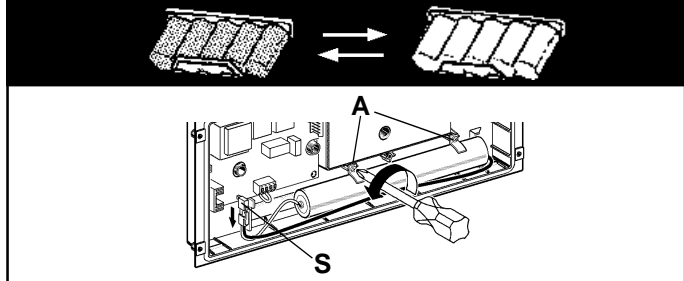
E Para verificar la funcionalidad de los dispositivos de emergencia, dejar sin tensión el circuito.

N For å kontrollere, at nødordningene fungerer korrekt, skal man afbryde spændingen på kredsløbet.

S För å kontrollere at nödyset virker, koble spenningen fra kretsen.

RUS Для проверки исправной работы аварийных устройств обесточьте цепь: коррект.

CN 检查紧急设备的功能时必须断开电流。



I Per la sostituzione dell' accumulatore scollegare lo spinotto "S" e allentare le viti "A".
N.B.: L'accumulatore al nichel - cadmio ha una durata di 4 anni a partire dalla data di fabbricazione riportata sullo stesso, va comunque sostituito quando non garantisce più le prestazioni dichiarate. Per eventuali sostituzioni contattare "Guzzini".

GB To replace the accumulator, disconnect the jack "S" and loosen the screws "A".
N.B.: The nickel-cadmium battery has a life of 4 years, beginning on the date of manufacture indicated on the battery itself. In any case, it should be replaced when it not longer adequately ensures the performance levels stated by the manufacturer. For any replacements, please contact "Guzzini".

F Pour procéder au remplacement de l'accumulateur, déconnectez la broche «S» et desserrez les vis «A».
N.B.: L'accumulateur au nickel-cadmium a une durée de vie de 4 ans à partir de la date de fabrication indiquée sur ce dernier, il faut naturellement le changer dès qu'il n'est plus en mesure d'assurer les prestations déclarées. Pour tout remplacement, veuillez contacter «Guzzini».

Pour tout remplacement, veuillez contacter «Guzzini».

D Zum Austausch des Akkus den Stecker "S" herausziehen bzw. abschalten und die Schrauben "A" lösen.
N.B.: Der Nickel-Kadmium-Akkumulator hat eine 4-jährige Lebensdauer, die mit dem dem auf diesem angebrachten Herstellungsdatum beginnt, der Akkumulator muß ausgetauscht werden, sobald er die angegebenen Leistungen nicht mehr erbringt. Zwecks eventuellen Ersatzes kontaktieren Sie bitte die Fa. „Guzzini“.

NL Voor het vervangen van de accu maakt u de stekker «S» los en draait u de schroeven «A» los.
N.B.: De nikkel-cadmium accu heeft een levensduur van 4 jaren vanaf de datum van fabricatie die is aangegeven op de accu zelf. Hij moet desalniettemin vervangen worden wanneer hij niet meer de verwachte prestaties levert. Voor eventuele vervanging neemt u contact op met "Guzzini".

E Para la sustitución del acumulador desconecte el enchufe "S" y afloje los tornillos "A".
N.B.: El acumulador de níquel-cadmio dura 4 años a partir de la fecha de fabricación que tiene impresa; debe ser reemplazado cuando no garantiza el servicio que declara. Cuando deba realizar la sustitución, llame a "Guzzini".

F For udskiftning af akkumulatoren skal man frakoble stikket "S" og løsne skrueene "A".

DK N.B.: Nikkel-kadmium akkumulatoren har en levetid på 4 år fra den fremstillingsdato, der står på den. Den skal dog udskiftes, når den ikke længere overholder den angivne ydeevne. Kontakt Guzzini med henblik på udskiftning.
For å skifte akkumulatoren, kople fra kontakten "S" og løsne skrueene "A".
N N.B.: Nikkel-kadmium-batteriet har en levetid på 4 år, fra produksjonsdatoen som er indikert på selve batteriet. I alle tilfeller skal det skiftes ut når det ikke lenger sørger for tilstrekkelig ytelsesnivåer slik som oppgitt av produsenten.
S OBS! Nickel-kadmiumbatteriet har en livslängd på 4 år från och med tillverkningsdatumet som anges på batteriet. Batteriet ska dock bytas ut när den deklarerade kapaciteten inte längre kan garanteras. Kontakta "Guzzini" för eventuella byten.

RUS Для замены аккумулятора отсоедините разъем "S" и ослабьте шурупы «A».
ПРИМЕЧАНИЕ: Срок службы кадмиево-никелевого аккумулятора составляет 4 года с даты его выпуска, указанной на самом аккумуляторе. Аккумулятор в любом случае необходимо заменить, когда он больше не обеспечивает указанных эксплуатационных качеств. При необходимости заменить аккумулятор обращайтесь в компанию "Guzzini".

CN 更换蓄电池时，将断开插座"S"，松动螺丝"A"。
注意：镍镉蓄电池使用寿命为4年，自电池上标识的生产日期始。一旦电池无法保证生产时要求的运行状态，则须更换。如须更换电池，请联系"Guzzini"。

ART.	ACCUMULATORE - BATTERY ACCUMULATEUR - AKKUMULATOR ACCU - SCUMULADOR AKKUMULATOR - BATTERI - AKKUMULATOR АККУМУЛЯТОР 蓄电器	DURATA DI SCARICA - DISCHARGE TIME - TEMPS DE DECHARGEMENT - ENT-LADEZEIT - ONTLADINGSDUUR - TIEMPO DE DESCARGA - AFLADNINGSTID - VARIGHET - VARHET - BRUK - UR LADDNINGSTID. ПРОДОЛЖИТЕЛЬНОСТЬ РАЗРЯДА 放电时间	TIPO DI ACCUMULATORE TYPE OF BATTERY TYPE ACCUMULATEUR AKKUMULATOR TYP TYPE ACCU ТИПО SCUMULADOR AKKUMULATOR TYP TYPE BATTERI TYP AV AKKUMULYTORA ТИП АККУМУЛЯТОРА 蓄电器种类	
			(V)	(Ah)
5422 - 5425 - 5427 5429 - 5431 - 5432 5435 - 5436 - 5440 5441 - 5448 - 5449 5456 - 5457	1228	1 h	3,6	1,6
5423 - 5426 5428 - 5430	1229	1 h	3,6	1,6
5433 - 5434 - 5442 5443 - 5450 - 5451 5458 - 5459	1230	3 h	3,6	4
5435 - 5436 - 5452 5453 - 5460 - 5461	1234	1 h	4,8	2,5
5437 - 5438 - 5446 5447 - 5454 - 5455 5462 - 5463	1236	3 h	4,8	4
5498 - 5499 5500 - 5568	1240	1,5 h	3,6	2,5

Non disperdere l'accumulatore nell'ambiente, riporlo nell'apposito contenitore.

GB Do not discard the accumulator in the environment; put it in the special container.

F N'abandonnez pas l'accumulateur usagé dans la nature, déposez-le dans un conteneur prévu pour sa collecte.

D Belasten Sie mit dem ausgedienten Akku nicht die Umwelt, sondern entsorgen Sie ihn gemäß der örtlichen Vorschriften.

NL Gooi de accu niet zomaar weg, maar plaats hem in de hiervoor bestemde bak.

E No arroje el acumulador en el ambiente, vuelva a colocarlo en su recipiente.

DK Akkumulatoren skal smides ud i særlige affaldscontainere.

N Ikke kast akkumulatoren i naturen, men legg den i en egnet beholder.

S Släng inte batteriet i miljön. Batteriet ska slängas i därtill avsedd behållare.

RUS Утилизация аккумулятора должна производиться только в специальном контейнере.

CN 请不要把蓄电池随意丢弃，将其放进包装箱。



ART.	POTENZA LAMPADA LIGHT POWER PUISSANCE DE LA LAMPE LAMPENLEISTUNG VERMOGEN LAMP POTENCIA LAMPARA LAMPEEFFEKT LAMPENS STYRKE LAMPEFFEKT МОЩНОСТЬ ЛАМПЫ 灯具功率		FLUSSO LUMINOSO NOMINALE NOMINAL LUMINOUS FLUX FLUX LUMINEUX NOMINAL NENNLICHTSTROM NOMINALE LICHTSTROOM FLUJO LUMINOSO NOMINAL NOMINELLYSSTRÖM NOMINELL BELYSNINGSSTRØM NOMINELLT LJSFLØDE НОМИНАЛЬНЫЙ СВЕТОВОЙ ПОТОК 额定光流量 (lumen)				DURATA DI SCARICA - DISCHARGE TIME RECHARGE TIME TEMPS DE RECHARGEMENT - ENTLADEZEIT TEMPS DE DECHARGEMENT - ENTLADEZEIT ONTLADINGSDUUR - TIEMPO DE DESCARGA AFLADNINGSTID - TID FOR UDLADNING URLADNINGSTID 放电时间
	(w)	(lm)	TEMPO DI RICARICA RECHARGE TIME TEMPS DE RECHARGEMENT AUF LADEZEIT OPLADINGSDUUR TIEMPO DE REACUMULACION OPLADNINGSTID LADETID LADDNINGSTID ПРОДОЛЖИТЕЛЬНОСТЬ ПОДЗАРЯДКИ 充电时间				
			12h	16h	24h		
5422	6	270	59	36	-	46	1h
5423	11	900	131	80	-	111	1h
5425	6	270	24	-	-	20	1h
5426	11	900	53	-	-	49	1h
5427	6	270	24	-	-	19	1h
5428	11	900	48	-	-	45	1h
5429	6	270	20	-	-	15	1h
5430	11	900	46	50	-	43	1h
5431	8	385	77	50	-	62	1h
5432	8	385	77	-	-	62	1h
5433	8	385	79	-	70	71	3h
5434	8	385	79	-	70	71	3h
5435	24	1800	232	186	-	217	1h
5436	24	1800	232	186	-	217	1h
5437	24	1800	187	-	160	164	3h
5438	24	1800	187	-	160	164	3h
5440	8	385	30	-	-	24	1h
5441	8	385	30	-	-	24	1h
5442	8	385	27	-	-	25	1h
5443	8	385	27	-	-	25	3h
5444	24	1800	94	-	-	58	1h
5445	24	1800	108	-	-	67	1h
5446	24	1800	81	-	-	71	3h
5447	24	1800	81	-	-	71	3h
5448	8	385	30	-	-	24	1h
5449	8	385	30	-	-	24	1h
5450	8	385	28	-	-	26	3h
5451	8	385	28	-	-	26	3h
5452	24	1800	91	-	-	58	1h
5453	24	1800	104	-	-	65	1h
5454	24	1800	79	-	-	69	3h
5455	24	1800	79	-	-	69	3h
5456	8	385	28	-	-	24	1h
5457	8	385	28	-	-	24	1h
5458	8	385	26	-	-	25	3h
5459	8	385	26	-	-	25	3h
5460	24	1800	88	-	-	56	1h
5461	24	1800	102	-	-	63	1h
5462	24	1800	77	-	-	67	3h
5463	24	1800	77	-	-	67	3h
5498	11	900	-	112	-	-	1,5h
5499	11	900	-	47	-	-	1,5h
5500	11	900	-	47	-	-	1,5h
5568	11	900	-	47	-	-	1,5h

I I valori del flusso luminoso nominale indicati in tabella, sono stati rilevati sugli apparecchi di illuminazione di emergenza, come prescritto dalla norma EN 60598 - 2 - 22 (1999 - 04).

GB The rated luminous flux values indicated in the table were measured on the emergency lighting fittings in accordance with the provisions set forth in standard EN 60598 - 2 - 22 (1999 - 04).

F Les valeurs du flux lumineux nominal indiquées dans le tableau ont été relevées sur les appareils d'éclairage de secours, comme prescrit par la norme EN 60598 - 2 - 22 (1999 - 04).

D Die in der Tabelle angegebenen Nennlichtstrom-Werte wurden gemäß den Anforderungen der Norm EN 60598 - 2 - 22 (1999 - 04) an den Notleuchten erfasst.

NL De waarden van de nominale lichtstroom die zijn aangegeven in de tabel zijn opgenomen op de apparaten voor noodverlichting, zoals voorgeschreven door de normen EN 60598 - 2 - 22 (1999 - 04).

E Los valores del flujo luminoso nominal indicados en la tabla, fueron medidos en los aparatos de iluminación de emergencia, de acuerdo con la norma EN 60598 - 2 - 22 (1999 - 04).

DK Værdierne for den nominelle lysstrøm, som angivet i tabellen, er målt på nødbelysningsarmaturer, som foreskrevet i standarden EN 60598 - 2 - 22 (1999 - 04).

N Den nominelle lysstrømmen som indikeres i tabellen ble målt på nødlysenheter i overensstemmelse med punktene fremsatt i standarden N 60598 - 2 - 22 (1999 - 04).

S De nominella ljusflödesvärdena som anges i tabellen har uppmätts på nödbelysningsutrustning, som föreskrivs i standard EN 60598 - 2 - 22 (1999 - 04).

RUS Значения номинального светового потока, указанные в таблице, были замерены в аварийных осветительных приборах согласно нормативу EN 60598 - 2 - 22 (1999 - 04).

CN 表内额定的光通量值依据EN 60598 - 2 - 22标准里的规定在紧急照明配件上测量。(1999 - 04)

APPLICAZIONE DELL'ETICHETTA DATI EMERGENZA
AFFIXING THE EMERGENCY DATA LABEL
APPLICATION DE L'ETIQUETTE DONNEES ECLAIRAGE SECOURS
ANBRINGEN DES DATENETIKETTS FÜR DIE NOTBELEUCHTUNG
AANBRENGEN ETIKET MET EMERGENCY GEGEVENS
APLICACIÓN ETIQUETA DATOS DE EMERGENCIA
BRUG AF MÆRKAT MED OPLYSNING OM NØDBELYSNING
FESTE NØDDATAMERKET
APPLICERING AV ETIKETT FÖR NÖDINFORMATION
НАНЕСЕНИЕ ЭТИКЕТКИ С ДАННЫМИ ИБП
带有警告数据的标签的粘贴

I Dopo aver installato il prodotto, applicarvi l'etichetta corrispondente alle impostazioni prescelte. Per identificare l'etichetta consultare le indicazioni seguenti:

GB Once you have installed the product, affix the label corresponding to the chosen settings. To identify the correct label, consult the following indications:

F Après avoir installé le produit, appliquez l'étiquette correspondant aux réglages choisis. Pour repérer l'étiquette, reportez-vous aux indications suivantes:

D Bringen Sie nach der Installation der Leuchte das Etikett mit den vorgenommenen Einstellungen an. Das Etikett lässt sich folgendermaßen identifizieren:

NL Nadat het product is geïnstalleerd moet het etiket worden aangebracht dat correspondeert met de gekozen instellingen. Voor het identificeren van het etiket moet u de volgende aanwijzingen volgen:

E Una vez instalado el producto, aplicar la etiqueta correspondiente a las regulaciones seleccionadas. Para la identificación de la etiqueta utilizar las indicaciones siguientes:

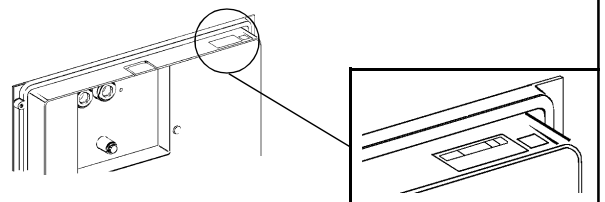
DK Efter installation af produktet skal man sætte det mærkat på, der svarer til de valgte indstillinger. Se følgende anvisninger for at finde frem til det korrekte mærkat:

N Når du har installert produktet, fest merket som tilsvarer valgte innstillinger. For å identifisere riktig merke, se følgende indikasjonjer:

S Efter att produkten har installerats, försäkra dig om att etiketten överensstämmer med inställningarna. För att identifiera etiketten, se följande anvisningar:

RUS После монтажа прибора наклейте на него этикетку с указанием выбранных настроек. Для определения этикетки смотрите следующие обозначения:

CN 一旦安装了产品, 根据所选设置粘贴标签。为识别正确的标签, 参阅下列指示:



FUNCTIONAMENTO NON PERMANENTE CON DISPOSITIVO PER MODO INIBIZIONE.
NON-PERMANENT OPERATION WITH A DEVICE FOR INHIBITION MODE.
FONCTIONNEMENT NON PERMANENT AVEC DISPOSITIF MODE INHIBITION.
KEINE PERMANENTE BELEUCHTUNG MIT INHIBITIONSMODUS
FUNCTIONERING NIET PERMANENT MET SYSTEEM VOOR INHIBITIE-MODUS
FUNCIONAMIENTO NO PERMANENTE CON DISPOSITIVO PARA MODO INHIBICIÓN
IKKE PERMANENT FUNKTION MED SPÆRREANORDNING
IKKE-PERMANENT DRIFT. MED EN INNRETNING FOR SPERRETILSTAND.
EJ STÅNDIG DRIFT. MED ANORDNING FÖR FÖRBUDSLÅGE.
АВАРИЙНЫЕ ПРИБОРЫ. С УСТРОЙСТВОМ РЕЖИМА ЗАПРЕТА.
临时操作 配备用于阻止模式的装置

X 0 A * C * * 60

CON DISPOSITIVO DI AUTOTEST WITH AN AUTOTEST DEVICE
AVEC DISPOSITIF AUTOTEST
MIT EIGENDIAGNOSE-VORRICHTUNG
MET AUTOTEST SYSTEEM
CON DISPOSITIVO DE AUTOTEST
MED ANORDNING TIL AUTOTEST
MED EN AUTOTESTINNRETNING
MED ANORDNING FÖR SJÄLVTEST
С УСТРОЙСТВОМ САМОТЕСТИРОВАНИЯ
配备自测装置

X 0 A * * * * 60

X 0 A B * * * 60

APPARECCHIO AUTONOMO. AUTONOMOUS LUMINAIRE.
APPAREIL AUTONOME. AUTONOMIE ECLAIRAGE SECOURS.
AUTONOME LEUCHE. IM NOTFALL AUTONOM
APPARAAT AUTONOOM. AUTONOMIE EMERGENCY
APARATO AUTONOMO. AUTONOMIA EMERGENCIA.
AUTONOMT APPARAT. AUTONOM NØDBELYSNING
SELVSTENDIG LYSARMATUR. NØDSTYRING.
SÄLVFÖRSÖRJANDE UTRUSTNING. RÄCKVIDD NÖDLÅGE.
ОТДЕЛЬНЫЙ ПРИБОР. АВТОНОМНОСТЬ ИБП.
自动灯具 应急自主

CON DISPOSITIVO DI RIPOSO A DISTANZA. WITH A DEVICE FOR REMOTE CONTROLLED STAND-BY MODE.
AVEC DISPOSITIF MODE REPOS A DISTANCE.
MIT FERNGESTEUERTEM RUHEMODUS
MET SYSTEEM VOOR RUST-MODUS OP AFSTAND
CON DISPOSITIVO PARA MODO REPOSO A DISTANCIA.
MED FJERNBETJENING STANDBY-MODUS
MED EN INNRETNING FOR FJERNKONTROLLERT STANDBYMODUS.
MED FJÄRRVILÅNORDNING.
С УСТРОЙСТВОМ РЕЖИМА ПОКОЯ.
配备用于遥控支持模式的装置

iGuzzini

2.507.092.00

I Le segnalazioni del led entrano in funzione dopo una prima ricarica di 32 ore.

GB The LED indications are on after a first 32-hour recharge.

LED 指示灯将在第一个32小时充电后照亮。

iGuzzini

2.507.092.00

I Le segnalazioni del led entrano in funzione dopo una prima ricarica di 32 ore.

GB The LED indications are on after a first 32-hour recharge.

LED 指示灯将在第一个32小时充电后照亮。

iGuzzini

2.507.092.00

I Le segnalazioni del led entrano in funzione dopo una prima ricarica di 32 ore.

GB The LED indications are on after a first 32-hour recharge.

LED 指示灯将在第一个32小时充电后照亮。

iGuzzini

2.507.092.00

I Le segnalazioni del led entrano in funzione dopo una prima ricarica di 32 ore.

GB The LED indications are on after a first 32-hour recharge.

LED 指示灯将在第一个32小时充电后照亮。

iGuzzini

2.507.092.00

I Le segnalazioni del led entrano in funzione dopo una prima ricarica di 32 ore.

GB The LED indications are on after a first 32-hour recharge.

LED 指示灯将在第一个32小时充电后照亮。

iGuzzini

2.507.092.00

I Le segnalazioni del led entrano in funzione dopo una prima ricarica di 32 ore.

GB The LED indications are on after a first 32-hour recharge.

LED 指示灯将在第一个32小时充电后照亮。

iGuzzini

2.507.092.00

I Le segnalazioni del led entrano in funzione dopo una prima ricarica di 32 ore.

GB The LED indications are on after a first 32-hour recharge.

LED 指示灯将在第一个32小时充电后照亮。

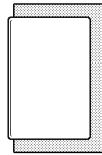
iGuzzini

2.507.092.00

I Le segnalazioni del led entrano in funzione dopo una prima ricarica di 32 ore.

GB The LED indications are on after a first 32-hour recharge.

LED 指示灯将在第一个32小时充电后照亮。



MOTUS

تحذير:

لا يمكن ضمان سلامة هذا الجهاز إلا إذا التزمت بهذه التعليمات. يجب حفظها في مكان آمن.

ATTENZIONE:

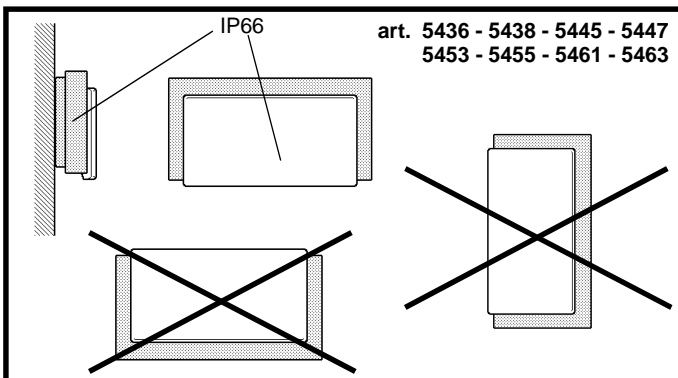
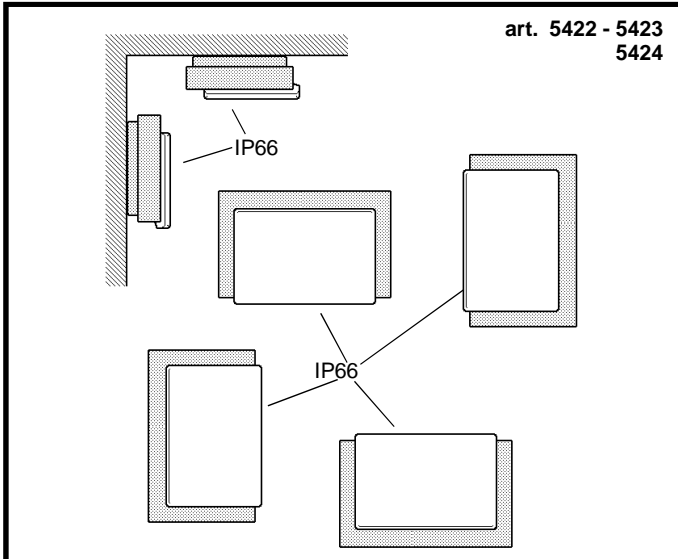
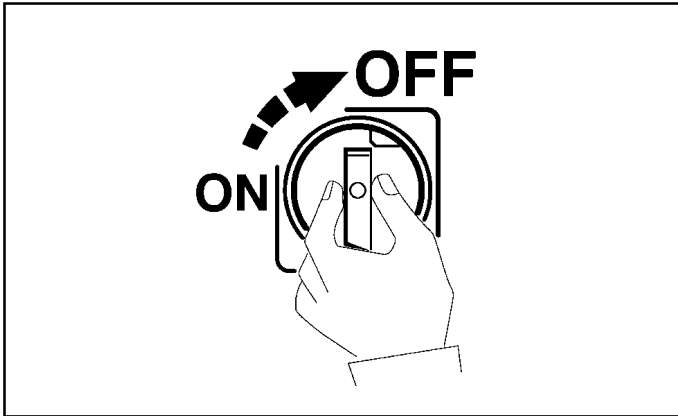
LA SICUREZZA DELL'APPARECCHIO E' GARANTITA SOLO CON L'USO APPROPRIATO DELLE SEGUENTI ISTRUZIONI; PERTANTO E' NECESSARIO CONSERVARLE.

WARNING:

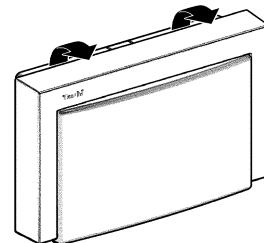
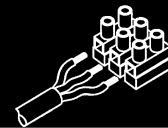
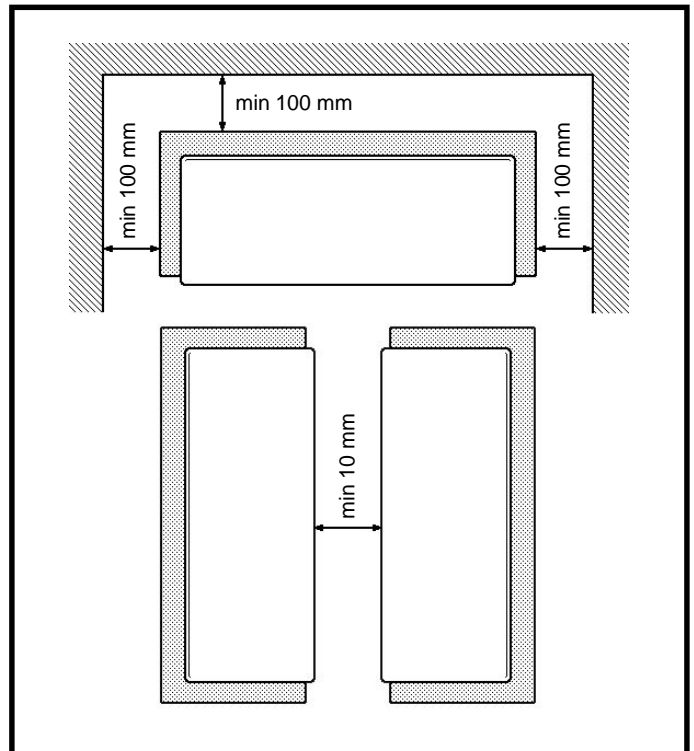
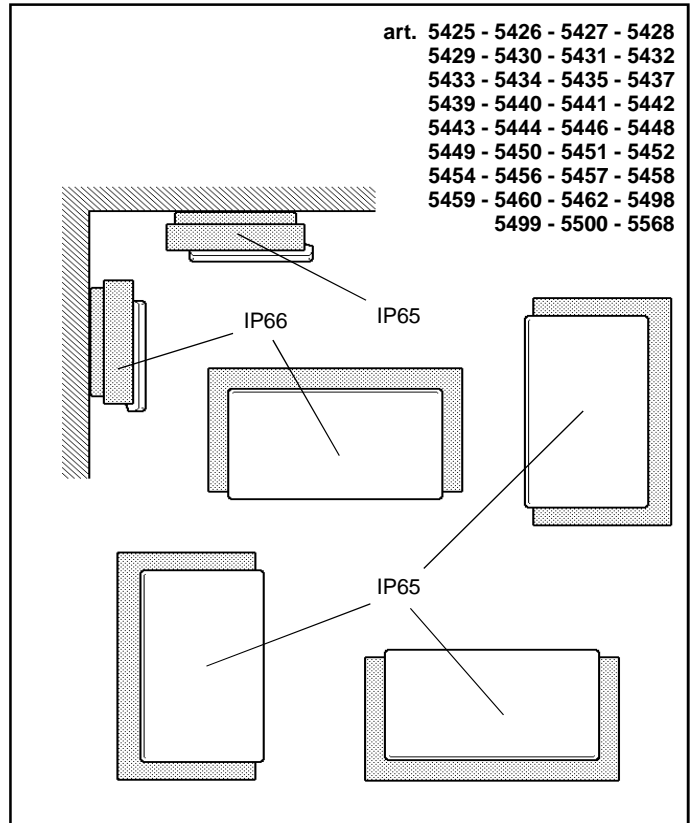
THE SAFETY OF THIS FIXTURE IS GUARANTEED ONLY IF YOU COMPLY WITH THESE INSTRUCTIONS; REMEMBER TO CONSERVE IN A SAFE PLACE.

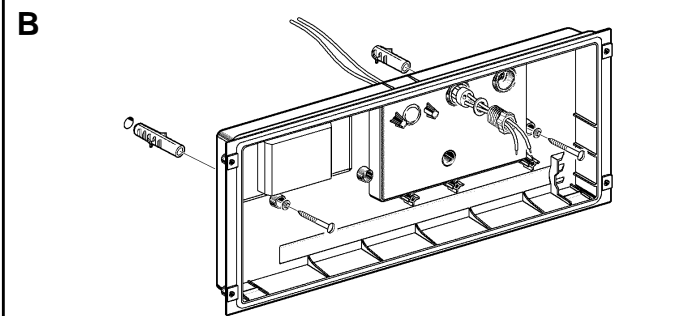
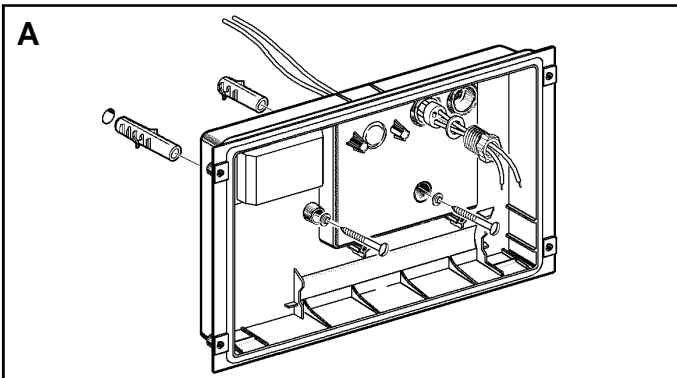
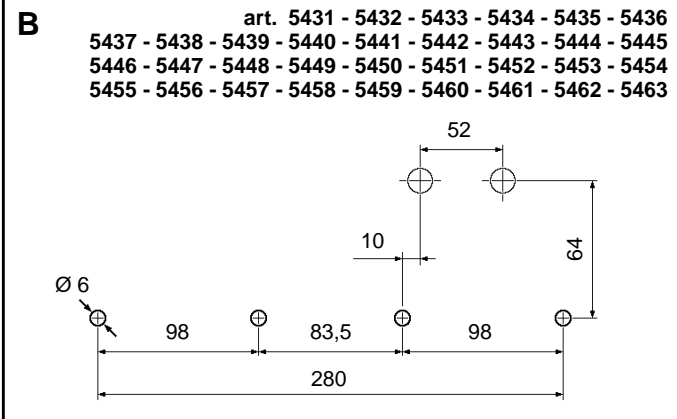
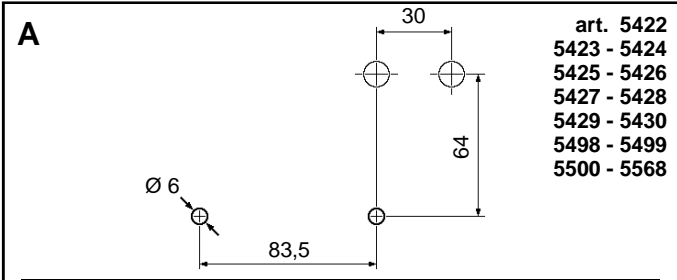
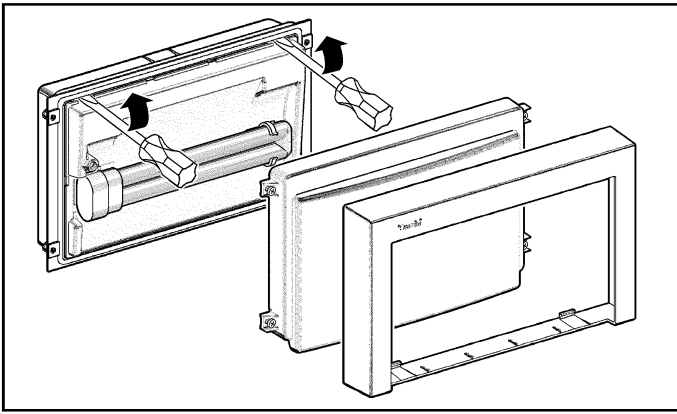
ATENCION:

LA SEGURIDAD DEL APARATO SE GARANTIZA SOLO CUMPLIENDO CUIDADOSAMENTE LAS SIGUIENTES INSTRUCCIONES; POR ELLO, ES NECESARIO CONSERVARLAS.

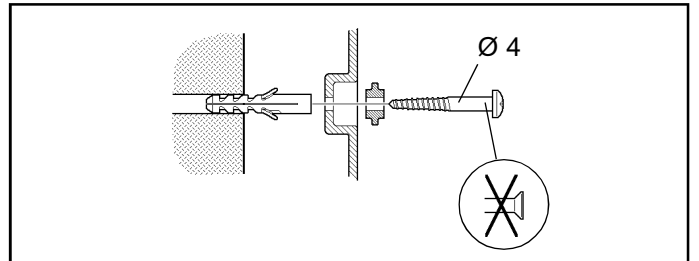
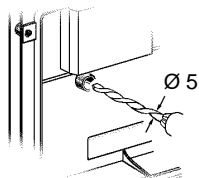


art. 5425 - 5426 - 5427 - 5428
5429 - 5430 - 5431 - 5432
5433 - 5434 - 5435 - 5437
5439 - 5440 - 5441 - 5442
5443 - 5444 - 5446 - 5448
5449 - 5450 - 5451 - 5452
5454 - 5456 - 5457 - 5458
5459 - 5460 - 5462 - 5498
5499 - 5500 - 5568





انقب فقط من 2 من الأماكن القابلة للثقب
FORARE SOLO 2 DELLE 4 PREDISPOSIZIONI
ONLY DRILL THROUGH 2 OF THE 4 POINTS PROVIDED
PERFORE SÓLO 2 DE LAS 4 POSICIONES.



		d (mm)	D (mm)
		9,0	6,5 ÷ 10,0
		10,5	9,0 ÷ 11,5
		3,9	2,5 ÷ 4,0

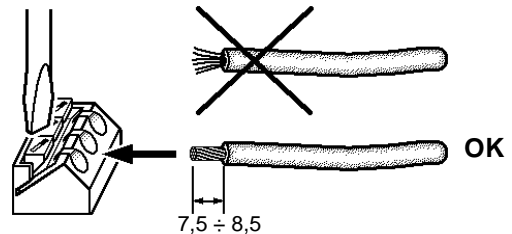
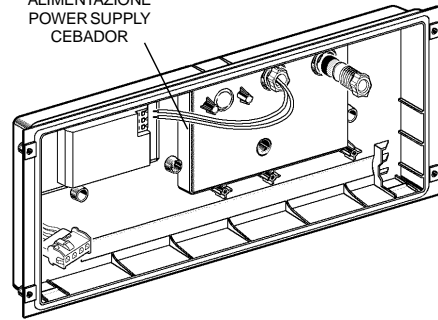
اكسر الغشاء الموجود فقط على الفتحات المستخدمة لإدخال الكابلات.

- I Sfondare la membrana soltanto sui fori utilizzati per il passaggio dei cavi.
- GB Break the membrane only on the holes used for passing through the cables.
- E Rasgar la membrana únicamente en el lugar donde han de pasar los cables.

art. 5424 - 5439

مصدر التيار

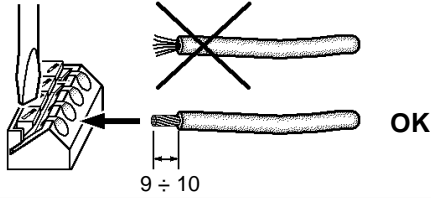
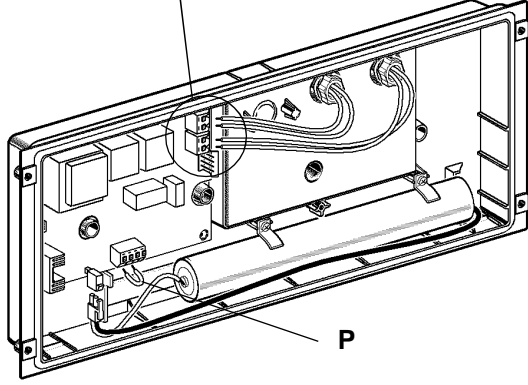
ALIMENTAZIONE
POWER SUPPLY
CEBADOR



المرابط "L" و "N" يجب ان يكونوا دائما تحت فرق جهد. ولهذا اوصلوهم بشبكة عر التيار الكهربائي قبل المفتاح العام.

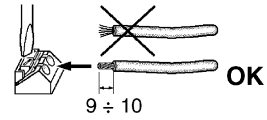
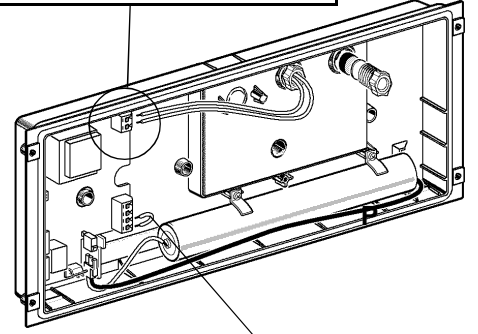
- I I morsetti "L" e "N" devono essere sempre in tensione, quindi collegarli alla rete prima dell'interruttore generale.
- GB Terminals "L" and "N" must always be energised, and should therefore be connected to the mains before the main switch.
- E Los bornes "L" y "N" deben estar siempre bajo tensión, por lo tanto, conéctelos a la red antes del interruptor general.

art. 5432 - 5434 - 5436 - 5438 - 5441 - 5443 - 5445 - 5447
5449 - 5451 - 5453 - 5455 - 5457 - 5459 - 5461 - 5463



art. 5422 - 5423 - 5425 - 5426 - 5427 - 5428 - 5429 - 5430
5431 - 5433 - 5435 - 5437 - 5440 - 5442 - 5444 - 5446
5448 - 5450 - 5452 - 5454 - 5456 - 5458 - 5460 - 5462

5498 - 5499
5500 - 5568



لجعل التشغيل يدويا. اوصلوا مفتاح كبح على الرباط "+" و "-" او لتشغيل عر
الجهاز قوموا بعملية تركيب الجسر "P" الذي يكون مزود مع الجهاز

I Per rendere l'accensione inseribile manualmente, collegare un interruttore di interdizione ai morsetti "+" e "-"; oppure, per il funzionamento del prodotto, applicarvi il ponticello "P" incluso nell'imballo.

GB To make manual starting possible, connect a cut-off switch to terminals "+" and "-"; or, for the product operation, apply jumper "P" included in the packaging onto these two terminals.

E Para hacer que el encendido sea manual, conecte un interruptor de bloqueo a los bornes "+" y "-"; o bien, para el funcionamiento del producto, aplique el puente "P" incluido en el embalaje.

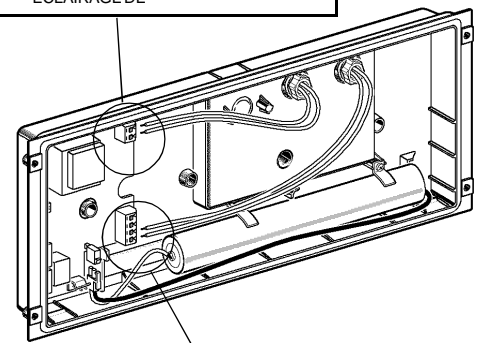
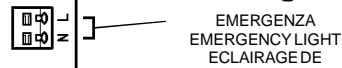
لجعل التشغيل يدويا. اوصلوا مفتاح كبح على الرباط و او لتشغيل عر
الجهاز قوموا بعملية تركيب الجسر الذي يكون مزود مع الجهاز

I Per rendere l'accensione inseribile manualmente, collegare un interruttore di interdizione ai morsetti "+" e "-"; oppure, per il funzionamento del prodotto, applicarvi il ponticello "P" incluso nell'imballo.

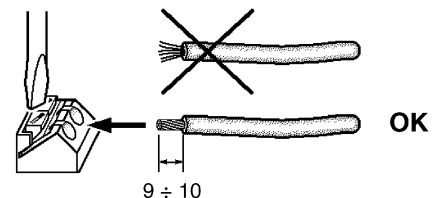
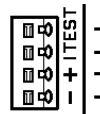
GB To make manual starting possible, connect a cut-off switch to terminals "+" and "-"; or, for the product operation, apply jumper "P" included in the packaging onto these two terminals.

E Para hacer que el encendido sea manual, conecte un interruptor de bloqueo a los bornes "+" y "-"; o bien, para el funcionamiento del producto, aplique el puente "P" incluido en el embalaje.

مصباح الطوارئ

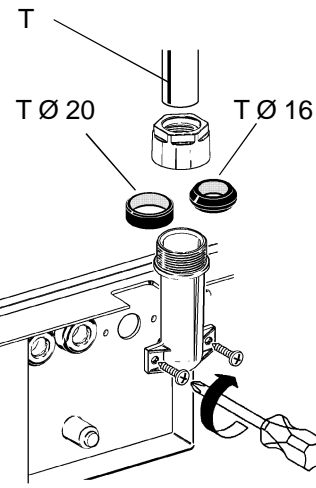
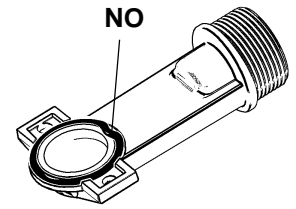
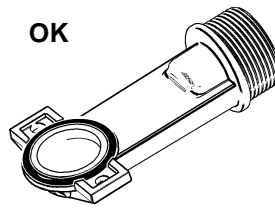
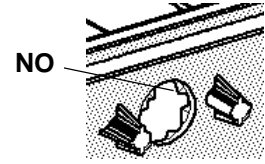
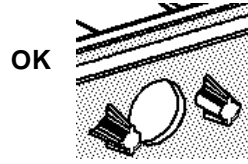
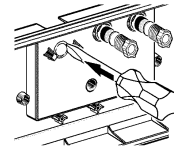
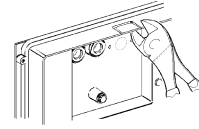


مفتاح قطع التيار - INTERRUPTORE DI INTERDIZIONE
CUTOFF SWITCH - INTERRUPTOR DE CUT-OFF



مفتاح فصل - INTERRUPTORE DI INTERDIZIONE
CUTOFF SWITCH - INTERRUPTOR DE CUT-OFF





عند وصل المرباط "ب" و "و" بجهاز سيطرة الكتروني في وضع الراحة بمواصفات منشار اليها. من الممكن وضع جميع الاجهزة في وضع الراحة. ويجعلهم يعملون فقط عندما تتم عملية تغذيتهم الطبيعية. معطين اشارات ايجابية (اشارة ON) بعد التوصيل الكهربائي بشبكة التيار الكهربائي. عند تشغيل الجهاز بوضع الراحة لا يمكن الانتقال الى وضع الكبح (عدم العمل)

I Collegando ai contatti "b" e "w" un dispositivo di comando elettronico per modo di riposo con le caratteristiche indicate, è possibile mettere in attesa gli apparecchi e renderli attivi solo in presenza dell'alimentazione ordinaria, dando un impulso positivo (segnale di ON) dopo il collegamento elettrico alla rete. Una volta attivato il dispositivo per modo di riposo non è possibile passare al modo di inibizione (inhibition - mode).

GB If you connect an electronic control device for rest mode featuring the characteristics indicated to contacts "b" and "w" you can put the luminaires on standby and only enable them in the event of an ordinary power supply, providing a positive pulse (ON signal) after the connection to the electricity mains. Once the rest mode device has been enabled, you cannot switch to inhibition mode.

E Conectando a los contactos "b" y "w" un dispositivo de mando electrónico para modo de reposo con las características indicadas, es posible poner en espera los aparatos y volverlos activos sólo en presencia de la alimentación ordinaria dando un impulso positivo (señal ON) después de la conexión eléctrica a la red. Una vez activado el dispositivo para modo de reposo, no es posible pasar al modo de inhibición (inhibition - mode).

اشارة +6: ON فولت

اشارة -6: OFF فولت

بطارية: 5 x 1,2 فولت

فرق جهد الشبكة: 220/240 فولت

الذبذبة: 50/60 هيرتز

Segnale di ON: +6V
Segnale di OFF: -6V
Batteria: 5 x 1,2V
Tensione di rete: 220/240 V
Frequenza: 50/60 Hz

ON signal: +6V
OFF signal: -6V
Battery: 5 x 1.2V
Mains voltage: 220/240 V
Frequency: 50/60 Hz

Señal ON: +6V
Señal OFF: -6V
Batería: 5 x 1,2V
Tensión de la red: 220/240 V
Frecuencia: 50/60 Hz

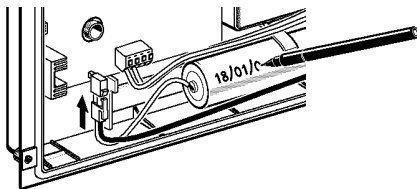
عند استخدام الاسلاك بمقطع 1,5 ملمتر مربع جهاز الكبح من الممكن توصيله على مسافة 100 متر عن الجهاز على الاقصى. بنفس نوع السلك يمكن توصيل بالتوازي 50 جهاز على الاقصى.

I Utilizzando cavi di sezione 1,5 mm², il dispositivo di inibizione può essere collegato a massimo 100 metri dall'apparecchio. Con lo stesso tipo di cavo possono essere collegati in parallelo massimo 50 apparecchi.

GB If cables with a cross-section of 1,5 mm² are used, the inhibition device cannot be connected more than 100 metres from the luminaire. With the same type of cable, you can parallel connect a maximum of 50 luminaires.

E Utilizando cables con una sección de 1,5 mm², el dispositivo de inhibición se puede conectar a 100 metros del aparato, como máximo. Con el mismo tipo de cable se pueden conectar en paralelo 50 aparatos, como máximo.

art. 5422 - 5423 - 5425 - 5426 - 5427 - 5428 - 5429 - 5430
5431 - 5432 - 5433 - 5434 - 5435 - 5436 - 5437 - 5438
5440 - 5441 - 5442 - 5443 - 5444 - 5445 - 5446 - 5447
5448 - 5449 - 5450 - 5451 - 5452 - 5453 - 5454 - 5455
5456 - 5457 - 5458 - 5459 - 5460 - 5461 - 5462 - 5463
5498 - 5499 - 5500 - 5568



عمل الفحص الذاتي

FUNZIONAMENTO DALL'AUTO-TEST
AUTO-TEST OPERATION
FUNCIONAMIENTO DEL AUTO-TEST

الشبكة الالكترونية للجهاز تكشف بشكل فوري سوء عمل المصباح. وايضا من خلال فحصين منفصلين يتم التأكد بشكل اوتوماتيكي عمل جميع القطع المكونة للجهاز

- فحص عمل الجهاز. يتم كل اسبوع. يتم هذا الفحص بعد اول اسبوع من تركيب الجهاز

- فحص حالة البطارية. يفحص حالة البطارية مرة كل 6 اشهر. يتم اول فحص بعد 6 اشهر من عملية التركيب.

I L'elettronica del prodotto rileva immediatamente malfunzionamenti della lampada; inoltre, tramite due test distinti, verifica automaticamente il funzionamento di tutti i componenti:

- Il TEST FUNZIONALE, eseguito con cadenza settimanale, avviene per la prima volta ad una settimana dall'installazione.

- Il TEST AUTONOMIA, controlla lo stato delle batterie, eseguito ogni 6 mesi, avviene per la prima volta a 6 mesi dall'installazione.

GB The product PCB immediately detects lamp faults; in addition, by means of two distinct tests, it automatically checks that all components are working correctly:

- The FUNCTIONAL TEST is carried out on a weekly basis, and is performed for the first time one week after installation.

- The AUTONOMY TEST checks the condition of the batteries and is carried out every 6 months. It is performed for the first time 6 months after installation.

E La electrónica del producto detecta inmediatamente problemas de funcionamiento de la lámpara; además, mediante dos pruebas distintas, verifica automáticamente el funcionamiento de todos los componentes:

- El TEST FUNCIONAL, se realiza por primera vez una semana después de la instalación y posteriormente con frecuencia semanal.

- El TEST AUTONOMIA, controla el estado de las baterías, se realiza por primera vez 6 meses después de la instalación y posteriormente cada 6 meses.

عند وصل البطارية. اكتبوا عليها تاريخ عمل المنتج.

I Collegata la batteria, scrivere su questa la data di messa in funzione del prodotto.

GB Once you have connected the battery, write on it the date the product was commissioned.

E Una vez conectada la batería, escriba en la misma, la fecha de puesta en funcionamiento del producto.

للحصول على اقصى عطاء شعاعي من مصباح الطوارئ من الضروري وضع عر البطارية تحت الشحن أول مرة لمدة ساعة.

I Per ottenere la massima resa luminosa della luce d'emergenza é necessario che l'accumulatore sia sottoposto ad una prima carica per 32 ore.

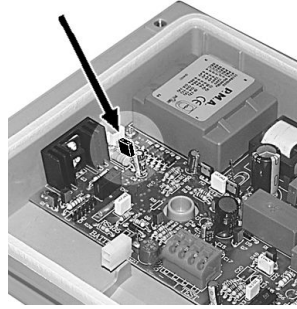
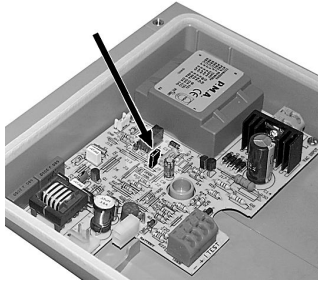
GB To ensure maximum luminous yield from the emergency light, the battery must be charged initially for at least 32 hours.

E Con vistas a conseguir el mejor rendimiento de la luz de emergencia, es necesario que el acumulador permanezca bajo carga la primera vez por unas 32 horas como mínimo.

اشارة مصباح الانذار

SEGNALAZIONI LED
LED WARNINGS
SEÑALACIONES DEL LED

وضع مصباح الانذار STATO DEL LED LED STATUS - ESTADO DEL LED	معنى SIGNIFICATO MEANING - SIGNIFICADO
اضاءة متواصلة Acceso continuo Constantly on Encendido continuo	عمل منتظم Funzionamento regolare Normal operation Funcionamiento regular
اضاءة وانطفاء سريع Lampeggio veloce Blinking quickly Centelleo veloz	عطب في المصباح Guasto alla lampada Lamp fault Avería de la lámpara
اضاءة وانطفاء بطيء Lampeggio lento Blinking slowly Centelleo lento	شحنة البارية غير كافية Autonomia batterie insufficiente Insufficient battery autonomy Autonomia insuficiente de las baterías
اطفاء Spento Off Apagado	البطارية لا تعمل Batteria non funzionante Faulty battery Batería que no funciona

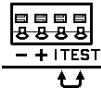


خلع التوصيل الكهربائي المشار له في الشكل من الممكن تأخير الفحص 24 عر ساعة. هذا يسمح بتغيير زمن الفحص ويجعل المصباح يعمل دائما.

I Asportando il contatto elettrico indicato in figura, è possibile ritardare l'esecuzione del test di 24 ore. Questo permette di "sfasare" l'esecuzione dei test ed avere comunque lampade attive.

Removing the electric contact shown in the figure will delay the test by 24 hours. This allows you to "dephase" the performance of the test and have enabled lamps in any case.

Quitando el contacto eléctrico indicado en la figura, se puede retrasar la realización de la prueba de 24 horas. Esto permite "defasar" la realización de las pruebas y tener, de todos modos, lámparas activas.



عند وضع جسر على المرابط "الفحص" يتم فصل وظيفة الفحص الذاتي عر

I Inserendo un ponticello sui contatti "I TEST", si disabilitano le funzioni di auto-test.

GB If you apply a jumper to the "I TEST" contacts, the auto-test functions are disabled.

E Introduciendo un puente en los contactos "LOS TEST", se deshabilitan las funciones de auto-test.

الموديلات التي يدوم استخدامها بدون شحن 3 ساعات والتي يتم شحنها 16 ساعة تضمن العمل بدون شحن لمدة 1.5 ساعة بشحنها 12 ساعة بنفس معدلات التدفق.

I Le versioni con 3h di autonomia 16h ricarica garantiscono l'autonomia di 1.5h con 12h di ricarica con i medesimi flussi.

GB Versions with autonomy 3h and recharge time 16h guarantee an autonomy of 1.5h with a recharge time of 12h with the same flows.

E Las versiones con 3h de autonomía 16h de recarga garantizan la autonomía de 1.5h con 12h de recarga con los mismos flujos.



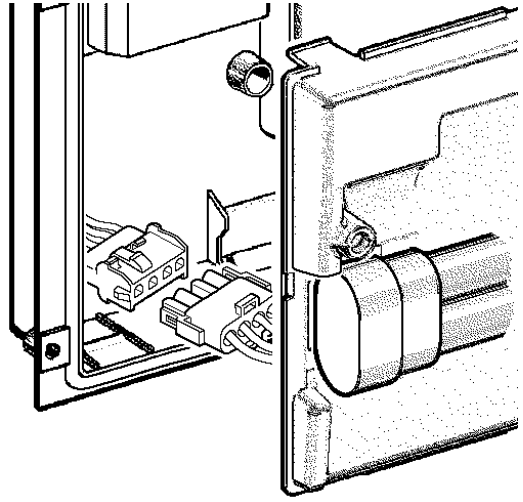
عند وضع جسر على المرابط "الفحص" يتم فصل وظيفة الفحص الذاتي عر

I Inserendo un ponticello sui contatti "I TEST", si disabilitano le funzioni di auto-test.

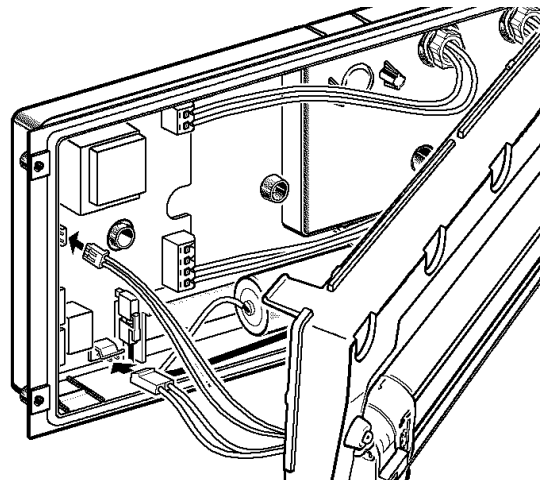
GB If you apply a jumper to the "I TEST" contacts, the auto-test functions are disabled.

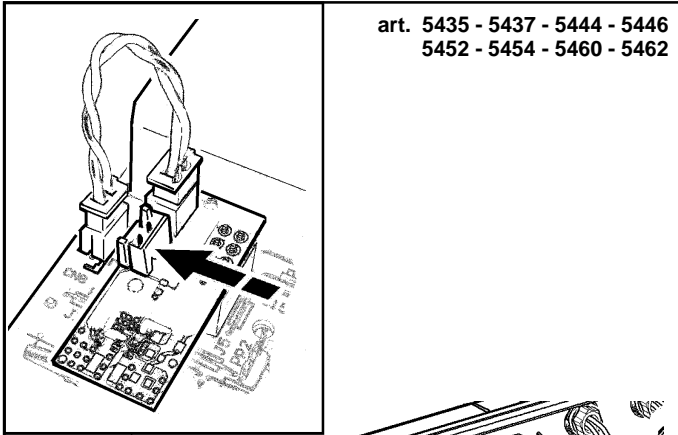
E Introduciendo un puente en los contactos "LOS TEST", se deshabilitan las funciones de auto-test.

art. 5424
5439

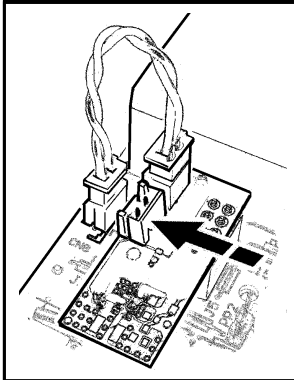
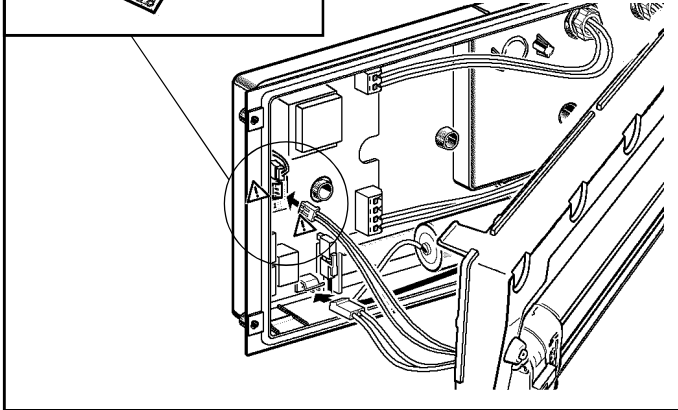


art. 5422 - 5423 - 5425 - 5426
5427 - 5428 - 5429 - 5430
5431 - 5433 - 5440 - 5442
5448 - 5450 - 5456 - 5458
5498

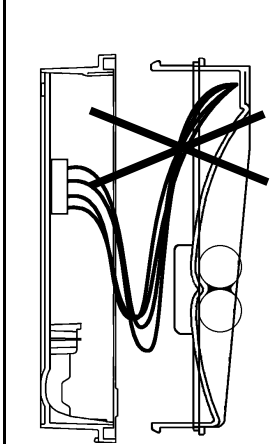
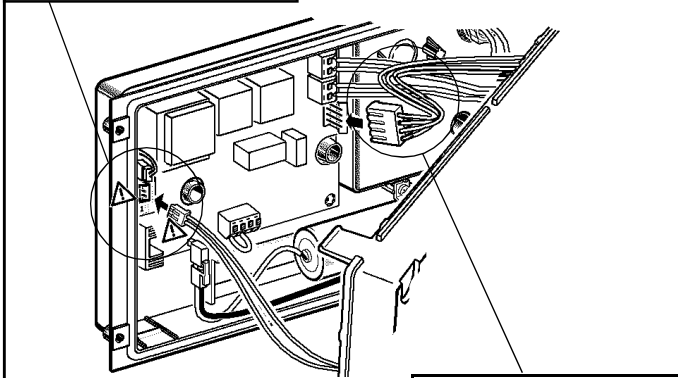




art. 5435 - 5437 - 5444 - 5446
5452 - 5454 - 5460 - 5462

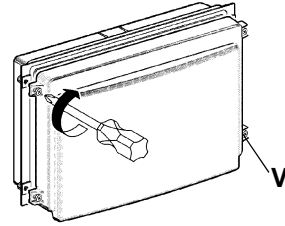


art. 5432 - 5434 - 5436 - 5438
5441 - 5443 - 5445 - 5447
5449 - 5451 - 5453 - 5455
5457 - 5459 - 5461 - 5463



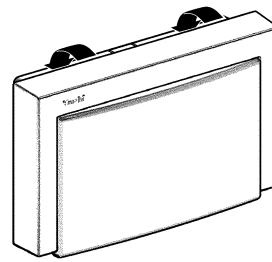
في حالة سوء عمل الجهاز، الجهاز يفصل بشكل اوتوماتيكي عمله. عملية اعادة عن
تنشغيل الجهاز يجب ان تتم من خلال فني مختص

- I In caso di malfunzionamento il prodotto interrompe automaticamente il funzionamento. Il ripristino può essere eseguito solamente da personale qualificato.
- GB In the event of a fault, the product will automatically suspend operation. Operation can only be restored by a qualified serviceman.
- E En caso de avería, el producto interrumpe automáticamente el funcionamiento. El restablecimiento puede ser realizado solamente por personal especializado.



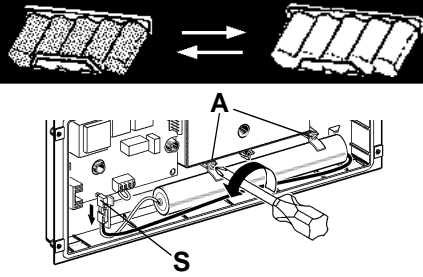
يجب تثبيت المسامير اللولبية بإحكام وبطريقة موحدة عن
بحيث يتم تثبيت أحد المسامير ثم المسامير المقابل له في نفس
القطر

- I N.B.: Le viti "V" debbono essere serrate a fondo in modo uniforme, passando da una vite a quella diametralmente opposta.
- GB N.B.: The screws "V" must be tightened firmly and uniform manner, tightening first one and then the other diametrically opposite it.
- E NOTA: Los tornillos "V" deben resultar bien ajustados de modo uniforme, y ello resulta al pasar de un tornillo a otro que sea su opuesto diametralmente.



للتأكد من عمل جهاز الطوارئ، افصل فرق الجهد عن الدائرة.

- I Per verificare la funzionalità dei dispositivi d'emergenza, togliere tensione al circuito.
- GB To test the emergency lighting system, cut the supply of power to the system.
- E Para verificar la funcionalidad de los dispositivos de emergencia, dejar sin tensión el circuito.



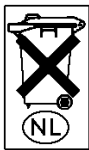
للتغيير البطارية افضل الربط "S" وارخي البراغي "A"
ملاحظة: البطارية المصنوعة من النيكل - كادميو تعيش سنوات من تاريخ الصنع الموجود عليها. وعلى اي حال يتم تبديلها عندما لا تضمن العمل الصحيح للجهاز. عند ضرورة تغييرها اتصلوا بشركتنا

I Per la sostituzione dell' accumulatore scollegare lo spinotto "S" e allentare le viti "A".
N.B.: L'accumulatore al nichel - cadmio ha una durata di 4 anni a partire dalla data di fabbricazione riportata sullo stesso, va comunque sostituito quando non garantisce più le prestazioni dichiarate. Per eventuali sostituzioni contattare "iGuzzini".

GB To replace the accumulator, disconnect the jack "S" and loosen the screws "A".
N.B.: The nichel-cadmium battery has a life of 4 years, beginning on the date of manufacture indicated on the battery itself. In any case, it should be replaced when it no longer adequately ensures the performance levels stated by the manufacturer. For any replacements, please contact "iGuzzini".

E Para la sustitución del acumulador desconecte el enchufe "S" y afloje los tornillos "A".
NOTA: El acumulador de nikel-cadmio dura 4 años a partir de la fecha de fabricación que tiene impresa; debe ser reemplazado cuando no garantiza el servicio que declara. Cuando deba realizar la sustitución, llame a "iGuzzini".

الصف ART.	بطارية ACCUMULATORE BATTERY SCUMULADOR	مدة التفريغ - DURATA DI SCARICA DISCHARGE TIME - TEMPO DE DESCARGA	نوع البطارية TIPO DI ACCUMULATORE TYPE OF BATTERY TIPO SCUMULADOR	
			(V)	(Ah)
5422 - 5425 - 5427 5429 - 5431 - 5432 5435 - 5436 - 5440 5441 - 5448 - 5449 5456 - 5457	1228	1 h	3,6	1,6
5423 - 5426 5428 - 5430	1229	1 h	3,6	1,6
5433 - 5434 - 5442 5443 - 5450 - 5451 5458 - 5459	1230	3 h	3,6	4
5435 - 5436 - 5452 5453 - 5460 - 5461	1234	1 h	4,8	2,5
5437 - 5438 - 5446 5447 - 5454 - 5455 5462 - 5463	1236	3 h	4,8	4
5498 - 5499 5500 - 5568	1240	1,5 h	3,6	2,5



لا ترموا البطارية في الطبيعة. ضعوها في حاويات القمامة الخاصة بالبطاريات

I Non disperdere l'accumulatore nell'ambiente, riporlo nell'apposito contenitore.
GB Do not discard the accumulator in the environment; put it in the special container.
E No arroje el acumulador en el ambiente, vuelva a colocarlo en su recipiente.

الصف ART.	التدفق الاشعاعي الاسمي FLUSSO LUMINOSO NOMINALE NOMINAL LUMINOUS FLUX FLUJO LUMINOSO NOMINAL (lumen)						زمن التفريغ DURATA DI SCARICA DISCHARGE TIME TEMPO DE DESCARGA
	قدرة المصباح POTENZA LAMPADA LIGHT POWER POTENCIA LAMPARA		مدة إعادة الشحن TEMPO DI RICARICA RECHARGE TIME TEMPS DE RECHARGEMENT AUFLADEZEIT				
	(w)	(lm)	12h	16h	24h		
5422	6	270	59	36	-	46	1h
5423	11	900	131	80	-	111	1h
5425	6	270	24	-	-	20	1h
5426	11	900	53	-	-	49	1h
5427	6	270	24	-	-	19	1h
5428	11	900	48	-	-	45	1h
5429	6	270	20	-	-	15	1h
5430	11	900	46	50	-	43	1h
5431	8	385	77	50	-	62	1h
5432	8	385	77	-	-	62	1h
5433	8	385	79	-	70	71	3h
5434	8	385	79	-	70	71	3h
5435	24	1800	232	186	-	217	1h
5436	24	1800	232	186	-	217	1h
5437	24	1800	187	-	160	164	3h
5438	24	1800	187	-	160	164	3h
5440	8	385	30	-	-	24	1h
5441	8	385	30	-	-	24	1h
5442	8	385	27	-	-	25	1h
5443	8	385	27	-	-	25	3h
5444	24	1800	94	-	-	58	1h
5445	24	1800	108	-	-	67	1h
5446	24	1800	81	-	-	71	3h
5447	24	1800	81	-	-	71	3h
5448	8	385	30	-	-	24	1h
5449	8	385	30	-	-	24	1h
5450	8	385	28	-	-	26	3h
5451	8	385	28	-	-	26	3h
5452	24	1800	91	-	-	58	1h
5453	24	1800	104	-	-	65	1h
5454	24	1800	79	-	-	69	3h
5455	24	1800	79	-	-	69	3h
5456	8	385	28	-	-	24	1h
5457	8	385	28	-	-	24	1h
5458	8	385	26	-	-	25	3h
5459	8	385	26	-	-	25	3h
5460	24	1800	88	-	-	56	1h
5461	24	1800	102	-	-	63	1h
5462	24	1800	77	-	-	67	3h
5463	24	1800	77	-	-	67	3h
5498	11	900	-	112	-	-	1,5h
5499	11	900	-	47	-	-	1,5h
5500	11	900	-	47	-	-	1,5h
5568	11	900	-	47	-	-	1,5h

ارقام الاشعاع الضوئي الاسمي المشار له في اللوحة تم الحصول عليها من خلال اجهزة عن الاضاءة الطارئة كما هو مطلوب من قبل القانون (2-22 (1999-04) EN 60598-2

I I valori del flusso luminoso nominale indicati in tabella, sono stati rilevati sugli apparecchi di illuminazione di emergenza, come prescritto dalla norma EN 60598-2-22 (1999-04).

GB The rated luminous flux values indicated in the table were measured on the emergency lighting fittings in accordance with the provisions set forth in standard EN 60598-2-22 (1999-04).

E Los valores del flujo luminoso nominal indicados en la tabla, fueron medidos en los aparatos de iluminación de emergencia, de acuerdo con la norma EN 60598-2-22 (1999-04).

تلصيق لائحة المعلومات الطوارئ

APPLICAZIONE DELL'ETICHETTA DATI EMERGENZA

AFFIXING THE EMERGENCY DATA LABELS

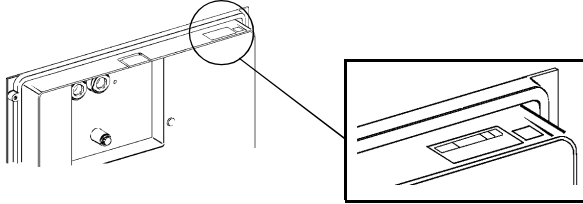
APLICACIÓN ETIQUETA DATOS DE EMERGENCIA

بعد تركيب الجهاز الصقوا لوحة التي تصف الاختيارات التي تم استخدامها. عر لتعرفه اللوحة اتبع الارشادات التالية:

I Dopo aver installato il prodotto, applicarvi l'etichetta corrispondente alle impostazioni prescelte. Per identificare l'etichetta consultare le indicazioni seguenti:

GB Once you have installed the product, affix the label corresponding to the chosen settings. To identify the correct label, consult the following indications:

E Una vez instalado el producto, aplicar la etiqueta correspondiente a las regulaciones seleccionadas. Para la identificación de la etiqueta utilizar las indicaciones siguientes:



عمل غير دائم

FUNZIONAMENTO NON PERMANENTE
NON-PERMANENT OPERATION
FUNCIONAMIENTO NO PERMANENTE

مع جهاز للوضع كبح

CON DISPOSITIVO PER MODO INIBIZIONE
WITH A DEVICE FOR INHIBITION MODE
CON DISPOSITIVO PARA MODO INHIBICIÓN

X 0 A * C * * 60

بجهاز فحص ذاتي

CON DISPOSITIVO DI AUTOTEST
WITH AN AUTOTEST DEVICE
CON DISPOSITIVO DE AUTOTEST

X 0 A * * * * 60

X 0 A B * * * 60

جهاز مستقل

APPARECCHIO AUTONOMO
AUTONOMOUS LUMINAIRE
APARATO AUTÓNOMO

قدرتها في حالة الطوارئ

AUTONOMIA EMERGENZA
EMERGENCY AUTONOMY
AUTONOMÍA EMERGENCIA

بجهاز تحكم عن بعد بوضع راحة

CON DISPOSITIVO DI RIPOSO A DISTANZA
WITH A DEVICE FOR REMOTE CONTROLLED STAND-BY MODE
CON DISPOSITIVO PARA MODO REPOSO A DISTANCIA

iGuzzini

2.509.238.00
ISO6299/00

I Le segnalazioni del led entrano in funzione dopo una prima ricarica di 32 ore.
GB The LED indications are on after a first 32-hour recharge.
E Las señalizaciones con LED entran en función después de una primera recarga de 32 horas.
AR تشغّل إشارات الصمام الثنائي الباعث للضوء (led) فقط بعد شحن أولي لمدة 32 ساعة.

iGuzzini

2.509.238.00
ISO6299/00

I Le segnalazioni del led entrano in funzione dopo una prima ricarica di 32 ore.
GB The LED indications are on after a first 32-hour recharge.
E Las señalizaciones con LED entran en función después de una primera recarga de 32 horas.
AR تشغّل إشارات الصمام الثنائي الباعث للضوء (led) فقط بعد شحن أولي لمدة 32 ساعة.

iGuzzini

2.509.238.00
ISO6299/00

I Le segnalazioni del led entrano in funzione dopo una prima ricarica di 32 ore.
GB The LED indications are on after a first 32-hour recharge.
E Las señalizaciones con LED entran en función después de una primera recarga de 32 horas.
AR تشغّل إشارات الصمام الثنائي الباعث للضوء (led) فقط بعد شحن أولي لمدة 32 ساعة.

iGuzzini

2.509.238.00
ISO6299/00

I Le segnalazioni del led entrano in funzione dopo una prima ricarica di 32 ore.
GB The LED indications are on after a first 32-hour recharge.
E Las señalizaciones con LED entran en función después de una primera recarga de 32 horas.
AR تشغّل إشارات الصمام الثنائي الباعث للضوء (led) فقط بعد شحن أولي لمدة 32 ساعة.

iGuzzini

2.509.238.00
ISO6299/00

I Le segnalazioni del led entrano in funzione dopo una prima ricarica di 32 ore.
GB The LED indications are on after a first 32-hour recharge.
E Las señalizaciones con LED entran en función después de una primera recarga de 32 horas.
AR تشغّل إشارات الصمام الثنائي الباعث للضوء (led) فقط بعد شحن أولي لمدة 32 ساعة.

iGuzzini

2.509.238.00
ISO6299/00

I Le segnalazioni del led entrano in funzione dopo una prima ricarica di 32 ore.
GB The LED indications are on after a first 32-hour recharge.
E Las señalizaciones con LED entran en función después de una primera recarga de 32 horas.
AR تشغّل إشارات الصمام الثنائي الباعث للضوء (led) فقط بعد شحن أولي لمدة 32 ساعة.

iGuzzini

2.516.622.01
ISO0696/01

I Le segnalazioni del led entrano in funzione dopo una prima ricarica di 32 ore.
GB The LED indications are on after a first 32-hour recharge.
E Las señalizaciones con LED entran en función después de una primera recarga de 32 horas.
AR تشغّل إشارات الصمام الثنائي الباعث للضوء (led) فقط بعد شحن أولي لمدة 32 ساعة.

iGuzzini

2.516.622.01
ISO0696/01

I Le segnalazioni del led entrano in funzione dopo una prima ricarica di 32 ore.
GB The LED indications are on after a first 32-hour recharge.
E Las señalizaciones con LED entran en función después de una primera recarga de 32 horas.
AR تشغّل إشارات الصمام الثنائي الباعث للضوء (led) فقط بعد شحن أولي لمدة 32 ساعة.

- I Istruzioni per le operazioni di servizio per l'apparecchio di illuminazione**
GB Instructions on luminaire service operations
F Instructions pour les opérations de service du luminaire
D Wartungsanleitung für die Leuchte
NL Instructies voor de onderhoudsoperaties op de verlichtingsarmatuur
E Instrucciones para las operaciones de servicio del aparato de alumbrado
DK Anvisninger i serviceindgreb på belysningsarmatur
N Anvisninger for betjening av lysapparatet
S Instruktioner för användning av belysningsanordningen
RUS Инструкции по эксплуатации осветительного прибора
CN 照明装置检修操作说明

Sostituire la lampada parzialmente esausta
 Replace the partly exhausted lamp
 Remplacer la lampe partiellement épuisée
 Die teilweise erschöpfte Lampe austauschen
 Vervang de gedeeltelijk lege lamp
 Sustituir la lámpara parzialmente agotada
 Udskift den delvist udtjente pære
 Skifte ut den delvis utbrente lyspæren
 Byt ut den delvis förbrukade lampan
 Замена частично отработанной лампочки
 更换部分老化的灯泡



Spegnimento
 Switch it off
 Extinction
 Ausschaltung
 Uitschakeling
 Apagado
 Slukning
 Slukking
 Släckning
 Выключение
 关灯

Interrompere l'alimentazione dell'apparecchio
 Cut the power supply to the luminaire
 Couper l'alimentation du luminaire
 Stromversorgung der Leuchte unterbrechen
 Onderbreek de voeding van het apparaat
 Interrumpir la alimentación del aparato
 Afbryd armaturets strømforsyning
 Avbryte strømtilførselen til apparatet
 Koppla från anordningens strömförsörjning
 Отключить электропитание прибора
 中断装置供电

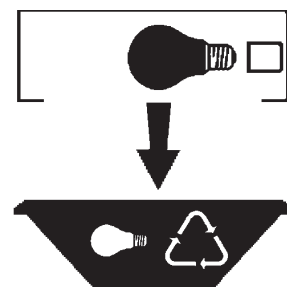


Aprire l'apparecchio
 Open the fixture
 Ouvrir le luminaire
 Das Gerät öffnen
 Open het apparaat
 Abrir el aparato
 Åbn armaturet
 Åpne apparatet
 Öppna anordningen
 Раскрыть прибор
 打开装置



Rimuovere la lampada esausta
 Remove the exhausted lamp
 Retirer la lampe épuisée
 Die alte Lampe entnehmen
 Verwijder de lege lamp
 Quitar la lámpara agotada
 Tag den udtjente pære ud
 Fjerne den utbrente lyspæren
 Ta bort den förbrukade lampan
 Вынуть старую лампочку
 取出老化的灯泡

Portarla in un centro di riciclaggio
 Carry it to a recycling centre
 La porter dans une déchetterie pour son recyclage
 Ordnungsgemäß entsorgen
 Breng de lamp naar een recyclingcentrum
 Llevarla a un centro de reciclaje
 Aflever den på en genbrugsstation
 Lever den til en miljøstasjon
 Lämna in den till en återvinningsanläggning
 Сдать ее в пункт приема утильсырья
 将其送往回收中心

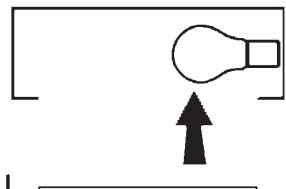


Inserire la nuova lampada
 Introduce the new lamp
 Installer la lampe neuve
 Die neue Lampe einsetzen
 Doe de nieuwe lamp op zijn plek
 Montar la nueva lámpara
 Sæt den nye pære i
 Sette i den nye pæren
 Sätt i den nya lampan
 Вставить новую лампочку
 装入新灯泡

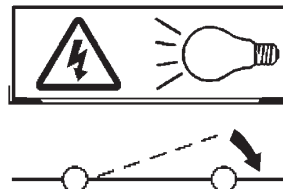
Inserire la nuova lampada nel portalampana
 Fit the new lamp into the socket
 Installer la nouvelle lampe dans le support de lampe
 Die neue Lampe in den Sockel einsetzen
 Doe de nieuwe lamp in de lamphouder
 Montar la nueva lámpara en el portalampana
 Sæt den nye pære i fatningen
 Sette den nye pæren inn i lampeholderen
 Sätt i den nya lampan i lamphållaren
 Вставить новую лампочку в патрон
 将新灯泡插入灯泡架中



Riposizionare ottica
 Re-place the optic
 Remettre l'optique à sa place
 Die Optik wieder einsetzen
 Doe de optiek weer op zijn plaats
 Volver a montar la óptica
 Sæt den optiske enhed på plads
 Innstille linsen
 Flytta om optiken
 Отрегулировать линзы
 重新定位光头



Effettuare prova di funzionamento
 Perform operative test
 Procéder à un essai de fonctionnement
 Eine Funktionsprüfung durchführen
 Controleer de correcte werking
 Hacer una prueba de funcionamiento
 Afprøv funktionen
 Prøve om den fungerer
 Utför funktionstest
 Выполнить проверку исправности работы
 执行功能测试



I Istruzioni per la pulizia dell'apparecchio di illuminazione
GB Instructions on luminaire cleaning operations
F Instructions pour le nettoyage du luminaire
D Anweisungen zur Reinigung der Leuchte
NL Instructies voor de reiniging van de verlichtingsarmatuur
E Instrucciones para limpiar el aparato de alumbrado
DK Anvisninger i rengøring af belysningsarmaturet
N Anvisninger for rengjøring av lysapparatet
S Instruktioner för rengöring av belysningsanordningen
RUS Инструкции по чистке осветительного прибора
CN 照明装置清洁说明

Pulire l'apparecchio
Clean the fixture
Nettoyer le luminaire
Das Gerät reinigen
Reinig het apparaat
Limpiar el aparato
Rengør armaturet
Rengjøre apparatet
Rengör anordningen
Чистка прибора
清洁装置

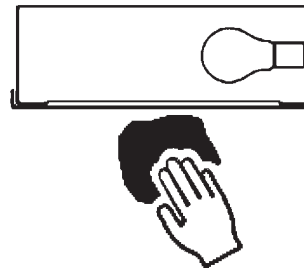


Spegnimento
Switch it off
Extinction
Ausschaltung
Uitschakeling
Apagado
Slukning
Slukking
Släckning
Выключение
关灯

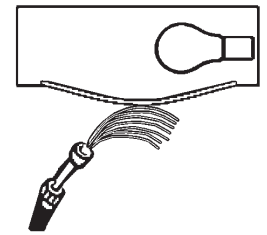
Interrompere l'alimentazione dell'apparecchio
Cut the power supply to the luminaire
Couper l'alimentation du luminaire
Stromversorgung der Leuchte unterbrechen
Onderbreek de voeding van het apparaat
Interrumpir la alimentación del aparato
Afbryd armaturets strømforsyning
Avbryt strømtilførselen til apparatet
Koppla från anordningens strömförsörjning
Отключить электропитание прибора
中断装置供电



Spolverare l'ottica esterna
Remove dust from the external optic
Dépoussiérer l'optique extérieure
Die externe Optik abstauben
Stof de externe optiek af
Quitar el polvo de la óptica exterior
Tør støvet af den udvendige optiske enhed
Fjerne støv fra den eksterne lysenheten
Damma av den yttre optiken
Вытереть пыль с внешней стороны линз
为外侧光头掸尘



Lavare l'ottica esterna
Wash the external optic
Laver l'optique extérieure
Die externe Optik waschen
Was de externe optiek
Lavar la óptica exterior
Vask den udvendige optiske enhed
Vaske den eksterne lysenheten
Rengör den yttre optiken
Вымыть линзы с внешней стороны
清洁外光头



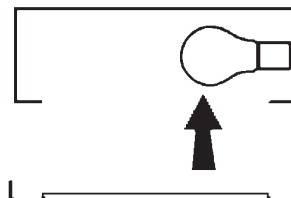
Rimuovere l'ottica
Remove the optic
Retirer l'optique
Die Optik abnehmen
Verwijder de optiek
Quitar la óptica
Tag den optiske enhed af
Fjerne lysenheten
Ta bort optiken
Снять линзы
取下光头



Pulire la parte interna dell'apparecchio di illuminazione
Clean the inside of the fixture
Nettoyer l'intérieur du luminaire
Die Innenseite der Leuchte reinigen
Reinig de binnenzijde van de verlichtingsarmatuur
Limpiar el interior del aparato de alumbrado
Rengør belysningsarmaturets indvendige dele
Rengjøre lysapparatet innvendig
Rengör belysningsanordningen invändigt
Протереть осветительный прибор изнутри
清洁照明装置内部



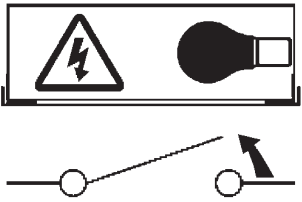
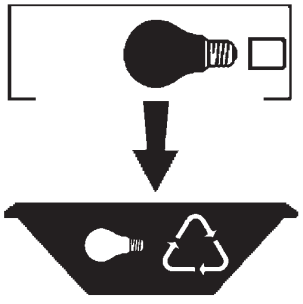
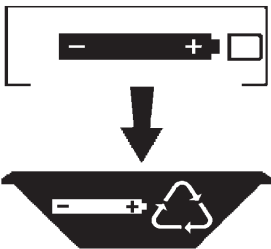
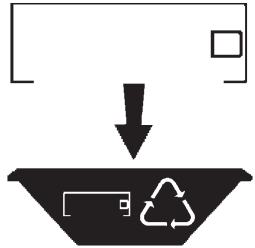
Riposizionare ottica
Re-place the optic
Remettre l'optique à sa place
Die Optik wieder einsetzen
Doe de optiek weer op zijn plaats
Volver a montar la óptica
Sæt den optiske enhed på plads
Innstille linsen
Flytta om optiken
Отрегулировать линзы
重新定位光头



Effettuare prova di funzionamento
Perform operative test
Procéder à un essai de fonctionnement
Eine Funktionsprüfung durchführen
Controleer de correcte werking
Hacer una prueba de funcionamiento
Afprøv funktionen
Prøve om den fungerer
Utför funktionstest
Выполнить проверку исправности работы
执行功能测试



- I** Istruzioni per il fine vita e lo smaltimento dei componenti
GB Instructions on end-of-life and component disposal
F Instructions pour la gestion des composants en fin de vie et leur mise au rebut
D Anweisungen zur Entsorgung der Leuchtenkomponenten
NL Instructies voor het verwijderen van de armatuur en het recyclen van de onderdelen
E Instrucciones para el final de vida y la eliminación los componentes
DK Anvisninger i udtjent armatur og bortskaffelse af komponenter
N Anvisninger for endt levetid og avfallsbehandling av delene
S Instruktioner vid bortskaffning och kassering av komponenter
RUS Инструкции по утилизации прибора и его комплектующих по окончании его срока службы
CN 寿命期结束与零件废弃处置说明

<p>Spegnimento Switch it off Extinction Ausschaltung Uitschakeling Apagado Slukning Slukking Släckning Выключение 关灯</p> <p>Interrompere l'alimentazione dell'apparecchio Cut the power supply to the luminaire Couper l'alimentation du luminaire Stromversorgung der Leuchte unterbrechen Onderbreek de voeding van het apparaat Interrompirla alimentación del aparato Afbryd armaturets strømforsyning Avbryt strømtilførselen til apparatet Koppla från anordningens strömförsörjning Отключить электропитание прибора 中断装置供电</p> 	<p>Rimuovere la/e lampada/e per la dismissione Remove the lamp(s) for decommissioning Retirer la(les) lampe(s) pour sa(leur) mise au rebut Die Lampe/n ordnungsgemäß entsorgen Verwijder de lamp(en) voor het recyclen Quitar la(s) lámpara(s) para el desecho Tag pæren/pærerne ud til bortskaffelse Fjerne lampen/-e som skal kastes Ta bort lampan/-orna för bortskaffningen Вынуть лампочку/и для утилизации прибора 取出需要丢弃的灯泡</p> 	<p>Rimuovere la batteria per la dismissione Remove the battery for decommissioning Retirer la batterie pour sa mise au rebut Die Batterie ordnungsgemäß entsorgen Verwijder de batterij voor het recyclen Quitar la batería para el desecho Tag batteriet ud til bortskaffelse Fjerne batteriet som skal kastes Ta bort batteriet för bortskaffningen Вынуть батарейку для утилизации прибора 取出需要丢弃的电池</p> 	<p>Rimuovere l'apparecchio per la dismissione Remove the fixture for decommissioning Enlever le luminaire pour sa mise au rebut Das Gerät ordnungsgemäß entsorgen Verwijder het apparaat voor het recyclen Quitar el aparato para el desecho Tag armaturet ud til bortskaffelse Fjerne apparatet som skal kastes Ta bort anordningen för bortskaffningen Снять прибор для утилизации 取出需要丢弃的装置</p> 
<p>Inviare i materiali ad un centro di raccolta RAEE Send the materials to a WEEE collection centre Envoyer les matériaux dans une déchetterie DEEE Die Materialien in einem WEEE-Zentrum entsorgen Zend de materialen naar een recyclingscentrum voor de AEEA Enviar los materiales a un centro de recogida RAEE Afløver materialerne på et indsamlingscenter for elektronisk udstyr Sende materialene til en miljøstasjon for resirkulering av EE-avfall Skicka materialet till en RAEE uppsamlingscentral Сдать материалы в пункт приема утильсырья 将材料送往电气和电子垃圾回收中心</p> 