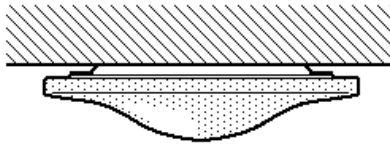


MUNA
YIN
RITZ
BIS
SUN
BOS
ONDA
AQUILONE
KEN
DADA

**ATTENZIONE:**

LA SICUREZZA DELL'APPARECCHIO E' GARANTITA SOLO CON L'USO APPROPRIATO DELLE SEGUENTI ISTRUZIONI; PERTANTO E' NECESSARIO CONSERVARLE.

WARNING:

THE SAFETY OF THIS FIXTURE IS GUARANTEED ONLY IF YOU COMPLY WITH THESE INSTRUCTIONS; REMEMBER TO CONSERVE IN A SAFE PLACE.

ATTENTION:

LA SECURITE DE L'APPAREIL N'EST GARANTIE QU'EN CAS D'UTILISATION CORRECTE DES INSTRUCTIONS SUIVANTES; IL FAUT PAR CONSEQUENT LES CONSERVER.

ACHTUNG:

DIE SICHERHEIT DES GERÄTES WIRD NUR DURCH SACHGEMÄSSE BEFOLGUNG NACHSTEHENDER ANWEISUNGEN GEWÄHRLEISTET; IHRE AUFBEWAHRUNG IST DESHALB SEHR WICHTIG.

ATTENTIE:

DE VEILIGHEID VAN DE APPARATUUR IS SLECHTS DAN GEGARANDEERD ALS MEN DE VOLGENDE INSTRUKTIES STRIKT OPVOLGT; DAAROM MOET MEN ZE OOK BEWAREN.

ATENCION:

LA SEGURIDAD DEL APARATO SE GARANTIZA SOLO CUMPLIENDO CUIDADOSAMENTE LAS SIGUIENTES INSTRUCCIONES; POR ELLO, ES NECESARIO CONSERVARLAS.

BEMÆRK:

SIKKERHEDEN VED BRUG AF ARMATURET KAN KUN GARANTERES, HVIS DISSE ANVISNINGER FØLGES; SØRG DERFOR FOR AT GEMME DEM.

ADVARSEL:

SIKKERHETEN TIL DETTE APPARATET GARANTERES KUN HVIS DU OVERHOLDER DISSE INSTRUKSJONENE; HUSK Å OPPBEVARE DEM PÅ ET TRYGT STED.

OBSERVERA!

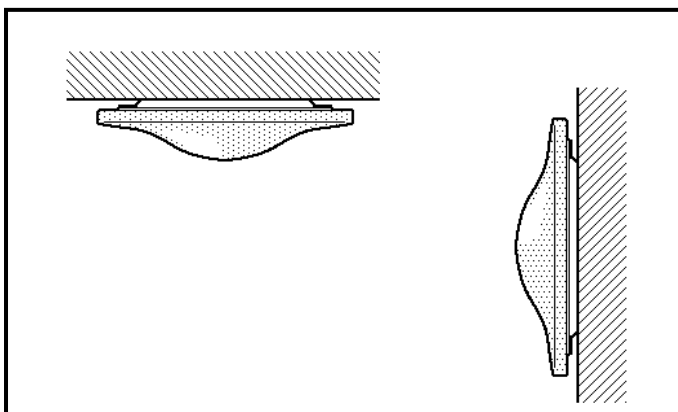
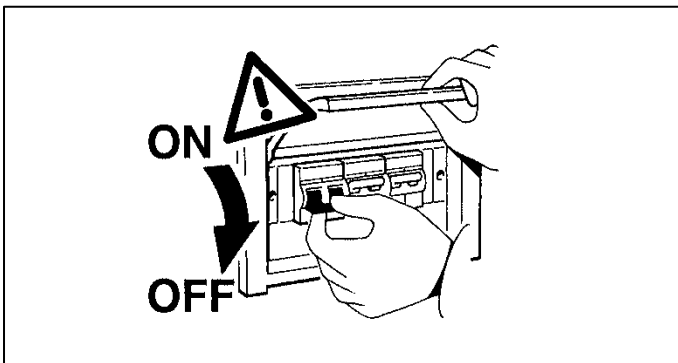
UTRUSTNINGENS SÄKERHET KAN ENDAST GARANTERAS OM DESSA ANVISNINGAR RESPEKTERAS I DETALJ. SPARA DÄRFÖR DESSA ANVISNINGAR FÖR FRAMTIDA KONSULTATION.

ВНИМАНИЕ:

МЫ ГАРАНТИРУЕМ БЕЗОПАСНУЮ ЭКСПЛУАТАЦИЮ ИЗДЕЛИЯ ТОЛЬКО ПРИ СОБЛЮДЕНИИ СПЕДУЮЩИХ ИНСТРУКЦИЙ; С ЭТОЙ ЦЕЛЬЮ НЕОБХОДИМО СОХРАНИТЬ ДАННУЮ БРОШЮРУ.

警告:

为确保该装置安全, 请遵守操作指示; 并于安全场所放置。



I Consultare la seguente tabella e praticare il foro sul controsoffitto.

GB Consult following table and make hole on ceiling.

F Consulter le tableau suivant et percer un trou dans le faux-plafond.

D Nachstehende Tabelle zu Rate ziehen und ein Loch in der Hängedecke bohren.

NL Raadpleeg de volgende tabel en maak het gat in het verlaagde plafond.

E Consultar el cuadro siguiente antes de taladrar los orificios en el falso techo.

DK Der henvises til følgende tabel ved boring af huller i det forsænkede loft.

N Se følgende tabell og bore hull i himlingen.

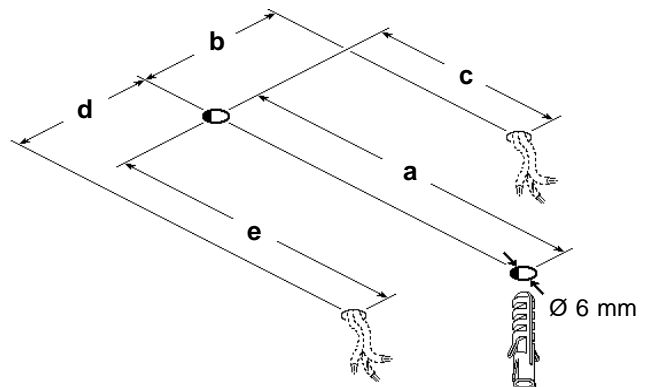
S Se följande tabell och borra hålet i taket.

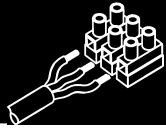
RUS Смотрите таблицу ниже для расчета проема в фальш-потолке.

СН 参考下面的图表, 在天花板上打孔。

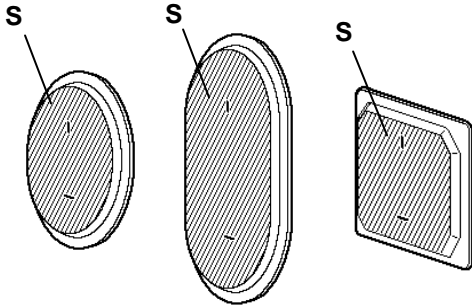
Art.	a (mm)	b (mm)	c (mm)	d (mm)	e (mm)
5252 - 5262 - 5366	215	48	110		
5253 - 5355 - 5368		(*)			
5255 - 5263 - 5367	295	48	190		
5256 - 5356 - 5369		(*)			
5011 - 5099 - 5211 5299 - 5340 - 5342	187			80	158
5351 - 5353				(*)	

Art.	a (mm)	b (mm)	c (mm)	d (mm)	e (mm)
5012 - 5096 - 5212 5296 - 5341 - 5343	270	85	95		
5352 - 5354		(*)			
5009 - 5091 - 5209 5236 - 5237 - 5260 5291 - 5336 - 5338 5357 - 5359	187			85	158
5238 - 5349 - 5350 - 5362				(*)	
5010 - 5088 - 5210 5240 - 5241 - 5261 5288 - 5337 - 5339 5348 - 5350 - 5358 5360 - 5362	270	110	95		
5242					
5235 - 5345 - 5363 5370 - 5372	140	30	140		
5251 - 5346 - 5364	200			220	27
5201 - 5344 - 5371	70	23	106		





art. 5238 - 5242
5253 - 5256
5347 - 5348
5349 - 5350
5351 - 5352
5353 - 5354
5355 - 5356
5361 - 5362
5368 - 5369



I (*): L'alimentazione deve risultare sempre all'interno della superficie "S".
N.B.: Evitare lo schiacciamento della guaina isolante.

GB (*): The electrical supply must always be confined to surface "S".
N.B.: Try to avoid the insulating sheath getting squashed.

F (*): L'alimentation électrique doit toujours se trouver en dedans de la zone "S".
N.B.: Evitez d'écraser la gaine d'isolation.

D (*): Die Stromversorgung muss sich immer auf die Fläche "S" beschränken.
N.B.: Der Kabelschutz sollte nicht zusammengedrückt werden.

NL (*): De stroomvoorziening moet zich altijd aan de binnenkant van de oppervlakte "S" bevinden.
N.B.: Let op dat de isolering niet gekneld zit.

E (*): La alimentación eléctrica debe resultar siempre en el interior de la superficie "S".
N.B.: Evite el aplastamiento de la vaina aislante.

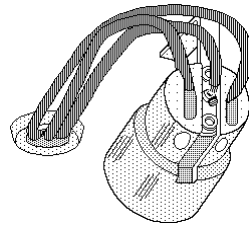
DK (*): Forsyningen skal altid være begrænset til overfladen "S".
N.B.: Undgå at klemmen den isolerende kappe sammen.

N (*): Den elektriske forsyningen må altid være begrænset til overflaten "S".
N.B.: Prøv å unngå at isolasjonshylsen klemmes.

S (*): Strömförsörjningen ska alltid vara inom ytan "S".
OBS! Undvik att klämma det isolerande höljet.

RUS (*): Кабель электропитания всегда должен располагаться в пределах площади "S".
ПРИМЕЧАНИЕ: Не защепляйте изоляционную оплетку.

CN (*): 供电须始终局限在"S"表面。
注意: 避免挤压绝缘套。



art. 5009 - 5010 - 5011 - 5012
5088 - 5091 - 5096 - 5099

I N.B.: Coprire i cavi di alimentazione con gli spezzoni di guaina isolante inclusi nell'imballo.

GB N.B.: Cover the power supply cables with the pieces of insulating sheath included in the packaging.

F N.B.: Couvrir les câbles d'alimentation à l'aide des morceaux de gaine isolante inclus dans l'emballage.

D N.B.: Die Speisekabel mit den in der Verpackung befindlichen Isolierhüllen-Abschnitten ummanteln.

NL N.B.: Bedek de voedingskabels met de isolatie stukken die bij de verpakking zijn bijgeleverd.

E NOTA: Los cables de alimentación se protegerán con los trozos de camisa aisladora incluidos en la empaquetadura.

DK N.B.: Ledningerne skal dækkes med de isolerende kapper, der følger med.

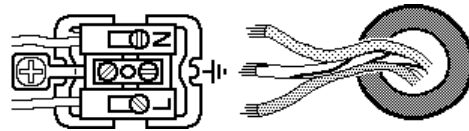
N N.B.: Dekk til strømkablene med deler av isolasjonshylsen som er inkludert i pakken.

S OBS! För dessa artiklar lämnas sondens kontaktdon fri.

RUS ПРИМЕЧАНИЕ: Закройте провода электропитания отрезками изоляционной оплетки и, прилегающей к упаковке.

CN 注意: 使用包装内的绝缘套遮盖供电线缆。

art. 5209 - 5210
5211 - 5212
5237 - 5241
5260 - 5261
5288 - 5291
5296 - 5299



art. 5238 - 5242 - 5347 - 5348 - 5349 - 5350
5351 - 5352 - 5353 - 5354 - 5361 - 5362

I N.B.: In caso di sostituzione di una sola lampada, è necessario estrarre e reinsertire nel portalampada anche la seconda lampada per riattivare il collegamento in serie.

GB N.B.: Even if changing only one bulb, the second bulb has to be removed and reinserted in the lampholder too in order to reactivate the series connection.

F N.B.: En cas de remplacement s'une seule lampe, il faut enlever et remettre en place dans la douille même la deuxième lampe pour faire fonctionner la connexion en série.

D N.B.: Ist nur eine Lampe auszuwechseln, muss auch die zweite entfernt und erneut in den Lampensockel eingesetzt werden, um die Serienschaltung wieder in Betrieb zu setzen.

NL N.B.: Wanneer men slechts één lamp vervangt, moet men ook de tweede lamp verwijderen en weer aanbrengen om de serie aansluiting opnieuw te activeren.

E NOTA: En caso de tener que reemplazar una sola lámpara, se necesita quitar y volver a colocar también la otra, de manera a activar de nuevo la conexión en serie.

DK N.B.: Hvis man kun skal udskifte én lyskilde, skal man også tage den anden lyskilde ud og installere den igen i fatningen for at genaktivere serieforbindelsen.

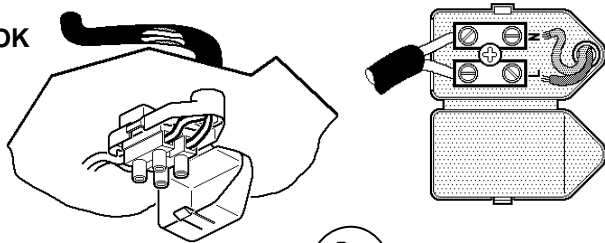
N N.B.: Selv ved skifte av bare én pære, må den andre pæren fjernes og settes inn igjen i lampeholderen for å reaktivere serietilkoplingen.

S OBS! Vid byte av endast en lampa är det nödvändigt att ta ut och sätta in även den andra lampan i lamphållaren för att återaktivera seriekoplingen.

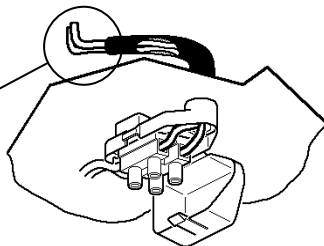
RUS ПРИМЕЧАНИЕ: В случае замены только одной лампы необходимо вынуть и вновь установить ламповый патрон также второй лампы для восстановления последоват ельного соединения.

CN 注意: 即便仅更换一个灯泡, 仍须拆下第二个灯泡, 然后重新插入灯座, 以便于恢复串联。

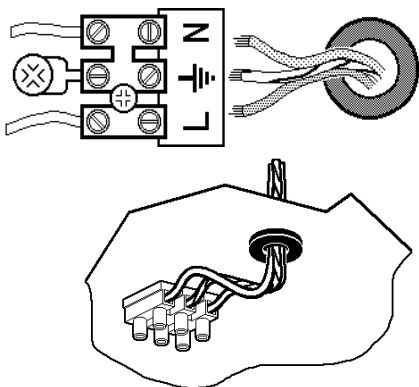
OK



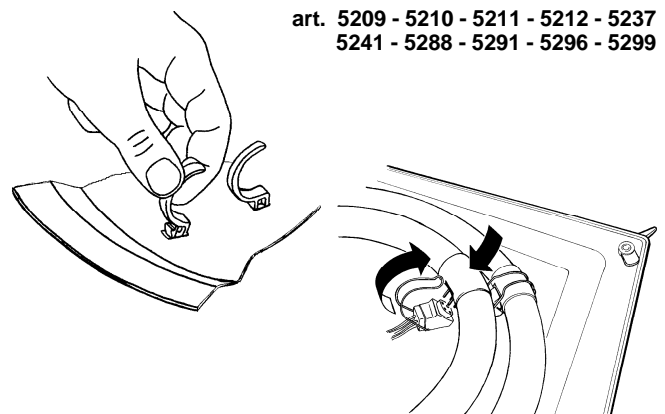
NO



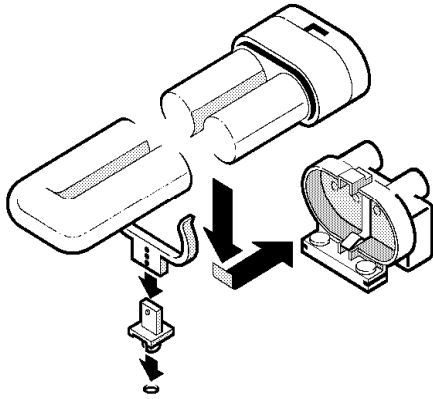
art. 5201
5235 - 5236 - 5240
5251 - 5252 - 5255
5262 - 5263 - 5336
5337 - 5338 - 5339
5340 - 5341 - 5342
5343 - 5344 - 5345
5346 - 5357 - 5358
5359 - 5360 - 5363
5364 - 5366 - 5367
5370 - 5371 - 5372



art. 5209 - 5210 - 5211 - 5212 - 5237
5241 - 5288 - 5291 - 5296 - 5299



art. 5236 - 5238 - 5240 - 5242 - 5252 - 5253 - 5255 - 5256
 5260 - 5261 - 5262 - 5263 - 5336 - 5337 - 5338 - 5339
 5340 - 5341 - 5342 - 5343 - 5347 - 5348 - 5349 - 5350
 5351 - 5352 - 5353 - 5354 - 5355 - 5356 - 5357 - 5358
 5359 - 5360 - 5361 - 5362 - 5366 - 5367 - 5368 - 5369



art. 5238 - 5242 - 5347 - 5348 - 5349 - 5350
 5351 - 5352 - 5353 - 5354 - 5361 - 5362

I N.B.: In caso di sostituzione di una sola lampada, è necessario estrarre e reinsertare nel portalampana anche la seconda lampada per riattivare il collegamento in serie.

GB N.B.: Even if changing only one bulb, the second bulb has to be removed and reinserted in the lampholder too in order to reactivate the series connection.

F N.B.: En cas de remplacement s'une seule lampe, il faut enlever et remettre en place dans la douille même la deuxième lampe pour faire fonctionner la connexion en série.

D N.B.: Ist nur eine Lampe auszuwechseln, muss auch die zweite entfernt und erneut in den Lampensockel eingesetzt werden, um die Serienschaltung wieder in Betrieb zu setzen.

NL N.B.: Wanneer men slechts één lamp vervangt, moet men ook de tweede lamp verwijderen en weer aanbrengen om de serie aansluiting opnieuw te activeren.

E NOTA: En caso de tener que reemplazar una sola lámpara, se necesita quitar y volver a colocar también la otra, de manera a activar de nuevo la conexión en serie.

DK N.B.: Hvis man kun skal udskifte én lyskilde, skal man også tage den anden lyskilde ud og installere den igen i fatningen for at genaktivere serieforbindingen.

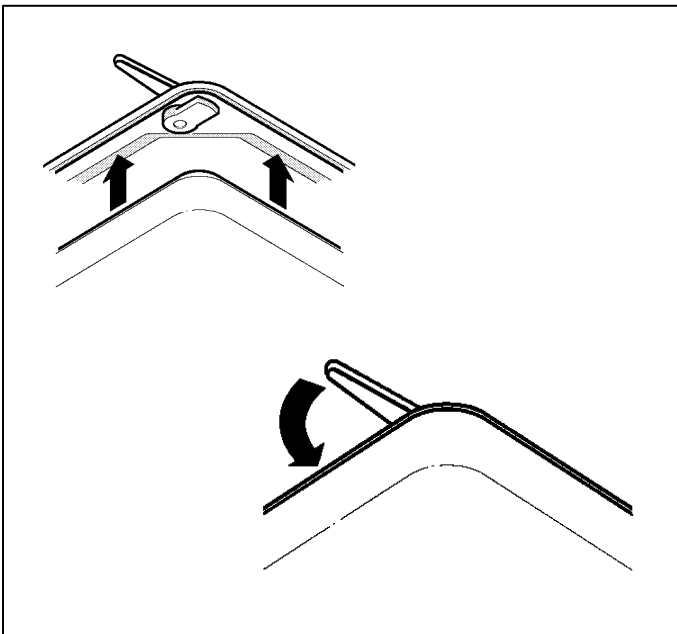
N N.B.: Selv ved skifte av bare én pære, må den andre pæren fjernes og settes inn igjen i lampeholderen for å reaktivere serietilkoplingen.

S OBS! Vid byte av endast en lampa är det nödvändigt att ta ut och sätta in även den andra lampan i lamphållaren för att återaktivera seriekopplingen.

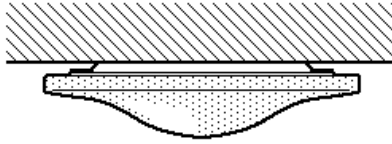
RUS ПРИМЕЧАНИЕ: В случае замены только одной лампы необходимо вынуть и вновь установить ламповый патрон также второй лампы для восстановления последовательного соединения.

CN 注意: 即便仅更换一个灯泡, 仍须拆下第二个灯泡, 然后重新插入灯座, 以便于恢复串联。

INSTALLAZIONE DELLO SCHERMO
INSTALLING THE DIFFUSION SCREEN
INSTALLATION DE L'ÉCRAN
INSTALLATION DES SCHIRMES
HET INSTALLEREN VAN DE AFDEKPLAAT
INSTALACION DE LA PANTALLA
INSTALLATION AF SKÆRM
INSTALLASJON AV SKJERMEN
INSTALLATION AV SKÄRM
МОНТАЖ ЭКРАНА
灯屏安装



MUNA
YIN
RITZ
BIS
SUN
BOS
ONDA
AQUILONE
KEN
DADA



تحذير:

لا يمكن ضمان سلامة هذا الجهاز إلا إذا التزمت بهذه التعليمات. يجب حفظها في مكان آمن.

ATTENZIONE:

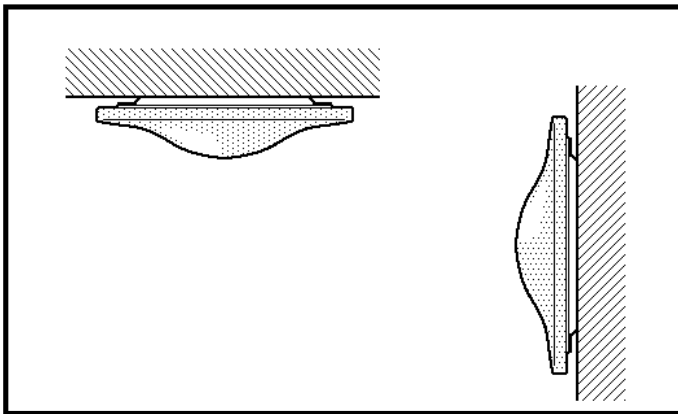
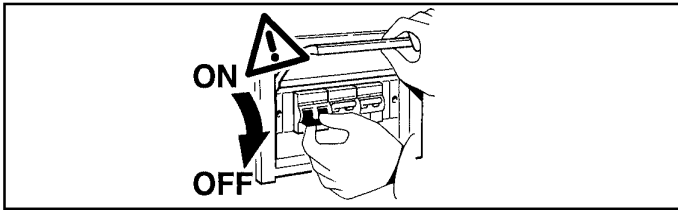
LA SICUREZZA DELL'APPARECCHIO E' GARANTITA SOLO CON L'USO APPROPRIATO DELLE SEGUENTI ISTRUZIONI; PERTANTO E' NECESSARIO CONSERVARLE.

WARNING:

THE SAFETY OF THIS FIXTURE IS GUARANTEED ONLY IF YOU COMPLY WITH THESE INSTRUCTIONS; REMEMBER TO CONSERVE IN A SAFE PLACE.

ATENCION:

LA SEGURIDAD DEL APARATO SE GARANTIZA SOLO CUMPLIENDO CUIDADOSAMENTE LAS SIGUIENTES INSTRUCCIONES; POR ELLO, ES NECESARIO CONSERVARLAS.



اطلع على الجدول التالي واعمل فتحة في السقف.

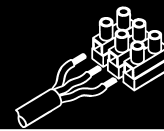
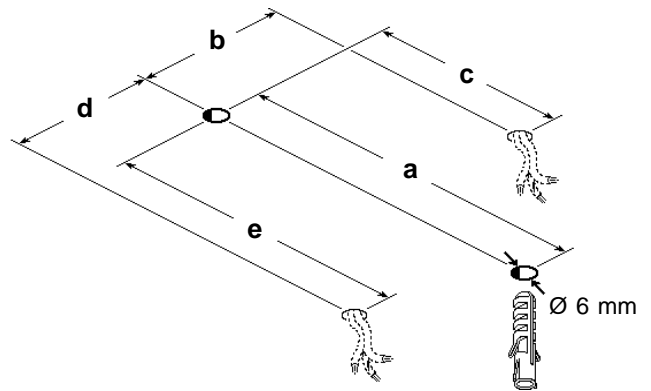
I Consultare la seguente tabella e praticare il foro sul controsoffitto.

GB Consult following table and make hole on ceiling.

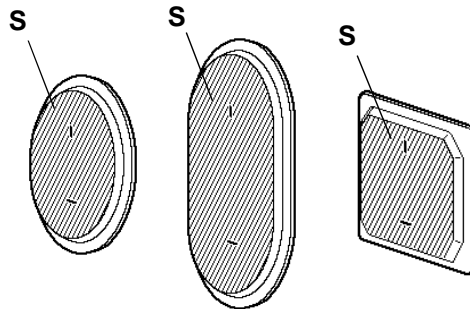
E Consultar el cuadro siguiente antes de taladrar los orificios en el falso techo.

Art.	a (mm)	b (mm)	c (mm)	d (mm)	e (mm)
5252 - 5262 - 5366	215	48	110		
5253 - 5355 - 5368		(*)			
5255 - 5263 - 5367	295	48	190		
5256 - 5356 - 5369		(*)			
5011 - 5099 - 5211 5299 - 5340 - 5342	187			80	158
5351 - 5353				(*)	

Art.	a (mm)	b (mm)	c (mm)	d (mm)	e (mm)
5012 - 5096 - 5212 5296 - 5341 - 5343	270	85	95		
5352 - 5354		(*)			
5009 - 5091 - 5209 5236 - 5237 - 5260 5291 - 5336 - 5338 5357 - 5359	187			85	158
5238 - 5349 - 5350 - 5362				(*)	
5010 - 5088 - 5210 5240 - 5241 - 5261 5288 - 5337 - 5339 5348 - 5350 - 5358 5360 - 5362	270	110	95		
5242		(*)			
5235 - 5345 - 5363 5370 - 5372	140	30	140		
5251 - 5346 - 5364	200			220	27
5201 - 5344 - 5371	70	23	106		



art. 5238 - 5242
5253 - 5256
5347 - 5348
5349 - 5350
5351 - 5352
5353 - 5354
5355 - 5356
5361 - 5362
5368 - 5369



(*) : مزود الطاقة يجب أن يتجه دائما باتجاه السطح "S".
ملاحظة: حاول تحاشي سقوط الغطاء العازل

I (*) : L'alimentazione deve risultare sempre all'interno della superficie "S".
N.B.: Evitare lo schiacciamento della guaina isolante.

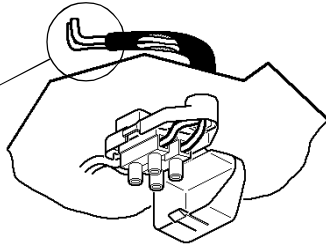
GB (*) : The electrical supply must always be confined to surface "S".
N.B.: Try to avoid the insulating sheath getting squashed.

E (*) : La alimentación eléctrica debe resultar siempre en el interior de la superficie "S".
N.B.: Evite el aplastamiento de la vaina aislante.

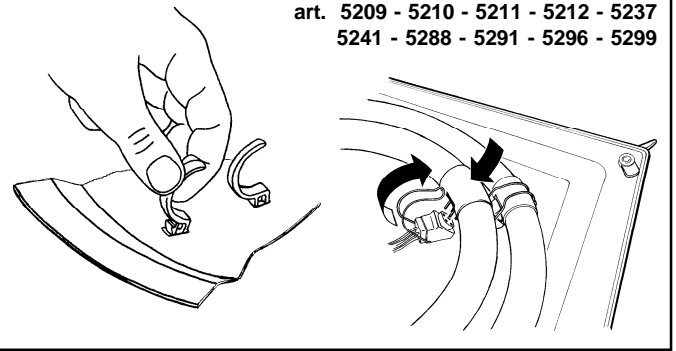
OK



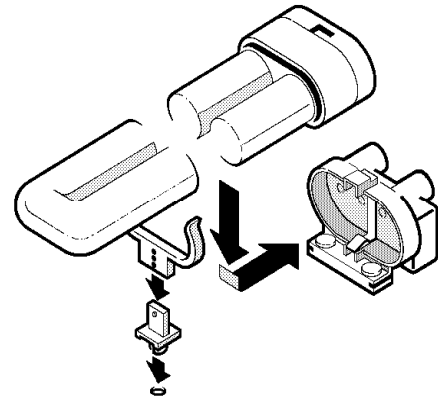
NO



art. 5209 - 5210 - 5211 - 5212 - 5237
5241 - 5288 - 5291 - 5296 - 5299

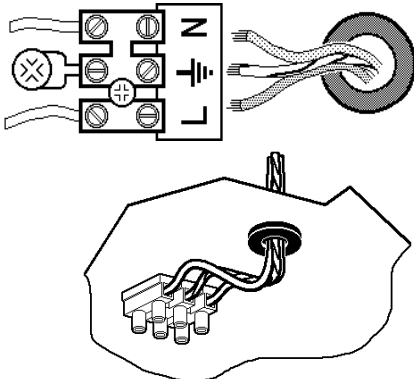


art. 5236 - 5238 - 5240 - 5242 - 5252 - 5253 - 5255 - 5256
5260 - 5261 - 5262 - 5263 - 5336 - 5337 - 5338 - 5339
5340 - 5341 - 5342 - 5343 - 5347 - 5348 - 5349 - 5350
5351 - 5352 - 5353 - 5354 - 5355 - 5356 - 5357 - 5358
5359 - 5360 - 5361 - 5362 - 5366 - 5367 - 5368 - 5369



art. 5201

5235 - 5236 - 5240
5251 - 5252 - 5255
5262 - 5263 - 5336
5337 - 5338 - 5339
5340 - 5341 - 5342
5343 - 5344 - 5345
5346 - 5357 - 5358
5359 - 5360 - 5363
5364 - 5366 - 5367
5370 - 5371 - 5372



art. 5238 - 5242 - 5347 - 5348 - 5349 - 5350
5351 - 5352 - 5353 - 5354 - 5361 - 5362

ملاحظة: حتى في حالة تغيير لمبة واحدة يجب خلع اللمبة
الثانية وإعادة تركيبها في حامل اللمبة أيضا من أجل إعادة
تشغيل التوصيل على التوالي.

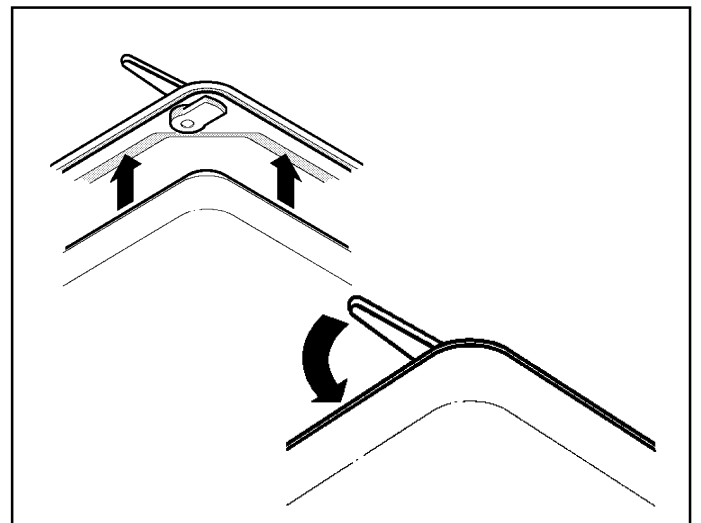
I N.B.: In caso di sostituzione di una sola lampada, è necessario estrarre e reinsertire nel portalampada anche la seconda lampada per riattivare il collegamento in serie.

GB N.B.: Even if changing only one bulb, the second bulb has to be removed and reinserted in the lampholder too in order to reactivate the series connection.

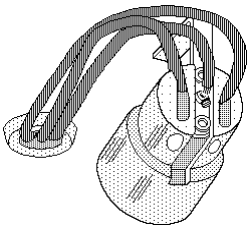
E NOTA: En caso de tener que reemplazar una sola lámpara, se necesita quitar y volver a colocar también la otra, de manera a activar de nuevo la conexión en serie.

تركيب شاشة الانتشار

INSTALLAZIONE DELLO SCHERMO
INSTALLING THE DIFFUSION SCREEN
INSTALACION DE LA PANTALLA



art. 5009 - 5010 - 5011 - 5012
5088 - 5091 - 5096 - 5099



ملاحظة: قم بتغطية كبلات مزود الطاقة بواسطة قطع الغطاء
العازل المزودة.

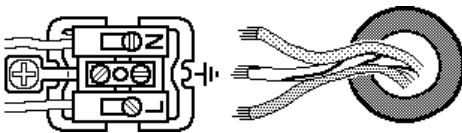
I N.B.: Coprire i cavi di alimentazione con gli spezzoni di guaina isolante inclusi nell'imballo.

GB N.B.: Cover the power supply cables with the pieces of insulating sheath included in the packaging.

E NOTA: Los cables de alimentación se protegerán con los trozos de camisa aisladora incluidos en la empaquetadura.

art. 5209 - 5210

5211 - 5212
5237 - 5241
5260 - 5261
5288 - 5291
5296 - 5299



art. 5238 - 5242 - 5347 - 5348 - 5349 - 5350
5351 - 5352 - 5353 - 5354 - 5361 - 5362

ملاحظة: حتى في حالة تغيير لمبة واحدة يجب خلع اللمبة
الثانية وإعادة تركيبها في حامل اللمبة أيضا من أجل إعادة
تشغيل التوصيل على التوالي.

I N.B.: In caso di sostituzione di una sola lampada, è necessario estrarre e reinsertire nel portalampada anche la seconda lampada per riattivare il collegamento in serie.

GB N.B.: Even if changing only one bulb, the second bulb has to be removed and reinserted in the lampholder too in order to reactivate the series connection.

E NOTA: En caso de tener que reemplazar una sola lámpara, se necesita quitar y volver a colocar también la otra, de manera a activar de nuevo la conexión en serie.

- I Istruzioni per le operazioni di servizio per l'apparecchio di illuminazione**
GB Instructions on luminaire service operations
F Instructions pour les opérations de service du luminaire
D Wartungsanleitung für die Leuchte
NL Instructies voor de onderhoudsoperaties op de verlichtingsarmatuur
E Instrucciones para las operaciones de servicio del aparato de alumbrado
DK Anvisninger i serviceindgreb på belysningsarmatur
N Anvisninger for betjening av lysapparatet
S Instruktioner för användning av belysningsanordningen
RUS Инструкции по эксплуатации осветительного прибора
CN 照明装置检修操作说明

Sostituire la lampada parzialmente esausta
 Replace the partly exhausted lamp
 Remplacer la lampe partiellement épuisée
 Die teilweise erschöpfte Lampe austauschen
 Vervang de gedeeltelijk lege lamp
 Sustituir la lámpara parzialmente agotada
 Udskift den delvist udtjente pære
 Skifte ut den delvis utbrente lyspæren
 Byt ut den delvis förbrukade lampan
 Замена частично отработанной лампочки
 更换部分老化的灯泡



Spegnimento
 Switch it off
 Extinction
 Ausschaltung
 Uitschakeling
 Apagado
 Slukning
 Slukking
 Släckning
 Выключение
 关灯

Interrompere l'alimentazione dell'apparecchio
 Cut the power supply to the luminaire
 Couper l'alimentation du luminaire
 Stromversorgung der Leuchte unterbrechen
 Onderbreek de voeding van het apparaat
 Interrumpir la alimentación del aparato
 Afbryd armaturets strømforsyning
 Avbryt strømtilførselen til apparatet
 Koppla från anordningens strömförsörjning
 Отключить электропитание прибора
 中断装置供电



Aprire l'apparecchio
 Open the fixture
 Ouvrir le luminaire
 Das Gerät öffnen
 Open het apparaat
 Abrir el aparato
 Åbn armaturet
 Åpne apparatet
 Öppna anordningen
 Раскрыть прибор
 打开装置



Rimuovere la lampada esausta
 Remove the exhausted lamp
 Retirer la lampe épuisée
 Die alte Lampe entnehmen
 Verwijder de lege lamp
 Quitar la lámpara agotada
 Tag den udtjente pære ud
 Fjerne den utbrente lyspæren
 Ta bort den förbrukade lampan
 Вынуть старую лампочку
 取出老化的灯泡

Portarla in un centro di riciclaggio
 Carry it to a recycling centre
 La porter dans une déchetterie pour son recyclage
 Ordnungsgemäß entsorgen
 Breng de lamp naar een recyclingcentrum
 Llevarla a un centro de reciclaje
 Aflever den på en genbrugsstation
 Lever den til en miljøstasjon
 Lämna in den till en återvinningsanläggning
 Сдать ее в пункт приема утильсырья
 将其送往回收中心



Inserire la nuova lampada
 Introduce the new lamp
 Installer la lampe neuve
 Die neue Lampe einsetzen
 Doe de nieuwe lamp op zijn plek
 Montar la nueva lámpara
 Sæt den nye pære i
 Sette i den nye pæren
 Sätt i den nya lampan
 Вставить новую лампочку
 装入新灯泡

Inserire la nuova lampada nel portalampana
 Fit the new lamp into the socket
 Installer la nouvelle lampe dans le support de lampe
 Die neue Lampe in den Sockel einsetzen
 Doe de nieuwe lamp in de lamphouder
 Montar la nueva lámpara en el portalampana
 Sæt den nye pære i fatningen
 Sette den nye pæren inn i lampeholderen
 Sätt i den nya lampan i lamphållaren
 Вставить новую лампочку в патрон
 将新灯泡插入灯泡架中



Riposizionare ottica
 Re-place the optic
 Remettre l'optique à sa place
 Die Optik wieder einsetzen
 Doe de optiek weer op zijn plaats
 Volver a montar la óptica
 Sæt den optiske enhed på plads
 Innstille linsen
 Flytta om optiken
 Отрегулировать линзы
 重新定位光头



Effettuare prova di funzionamento
 Perform operative test
 Procéder à un essai de fonctionnement
 Eine Funktionsprüfung durchführen
 Controleer de correcte werking
 Hacer una prueba de funcionamiento
 Afprøv funktionen
 Prøve om den fungerer
 Utför funktionstest
 Выполнить проверку исправности работы
 执行功能测试



I Istruzioni per la pulizia dell'apparecchio di illuminazione
GB Instructions on luminaire cleaning operations
F Instructions pour le nettoyage du luminaire
D Anweisungen zur Reinigung der Leuchte
NL Instructies voor de reiniging van de verlichtingsarmatuur
E Instrucciones para limpiar el aparato de alumbrado
DK Anvisninger i rengøring af belysningsarmaturet
N Anvisninger for rengjøring av lysapparatet
S Instruktioner för rengöring av belysningsanordningen
RUS Инструкции по чистке осветительного прибора
CN 照明装置清洁说明

Pulire l'apparecchio
Clean the fixture
Nettoyer le luminaire
Das Gerät reinigen
Reinig het apparaat
Limpiar el aparato
Rengør armaturet
Rengjøre apparatet
Rengör anordningen
Чистка прибора
清洁装置



Spegnimento
Switch it off
Extinction
Ausschaltung
Uitschakeling
Apagado
Slukning
Slukking
Släckning
Выключение
关灯

Interrompere l'alimentazione dell'apparecchio
Cut the power supply to the luminaire
Couper l'alimentation du luminaire
Stromversorgung der Leuchte unterbrechen
Onderbreek de voeding van het apparaat
Interrumpir la alimentación del aparato
Afbryd armaturets strømforsyning
Avbryt strømtilførselen til apparatet
Koppla från anordningens strömförsörjning
Отключить электропитание прибора
中断装置供电



Spolverare l'ottica esterna
Remove dust from the external optic
Dépoussiérer l'optique extérieure
Die externe Optik abstauben
Stof de externe optiek af
Quitar el polvo de la óptica exterior
Tør støvet af den udvendige optiske enhed
Fjerne støv fra den eksterne lysenheden
Damma av den yttre optiken
Вытереть пыль с внешней стороны линз
为外侧光头掸尘



Lavare l'ottica esterna
Wash the external optic
Laver l'optique extérieure
Die externe Optik waschen
Was de externe optiek
Lavar la óptica exterior
Vask den udvendige optiske enhed
Vaske den eksterne lysenheden
Rengör den yttre optiken
Вымыть линзы с внешней стороны
清洁外光头



Rimuovere l'ottica
Remove the optic
Retirer l'optique
Die Optik abnehmen
Verwijder de optiek
Quitar la óptica
Tag den optiske enhed af
Fjerne lysenheden
Ta bort optiken
Снять линзы
取下光头



Pulire la parte interna dell'apparecchio di illuminazione
Clean the inside of the fixture
Nettoyer l'intérieur du luminaire
Die Innenseite der Leuchte reinigen
Reinig de binnenzijde van de verlichtingsarmatuur
Limpiar el interior del aparato de alumbrado
Rengør belysningsarmaturets indvendige dele
Rengjøre lysapparatet innvendig
Rengör belysningsanordningen invändigt
Протереть осветительный прибор изнутри
清洁照明装置内部



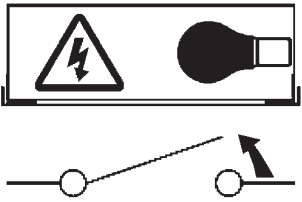
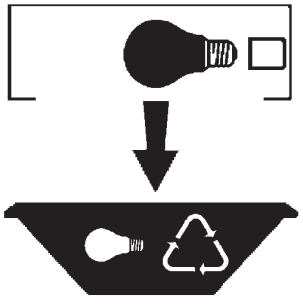
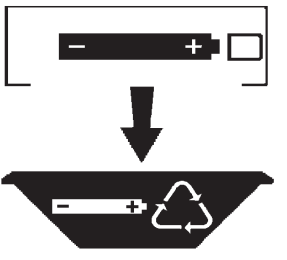
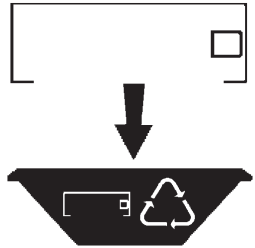
Riposizionare ottica
Re-place the optic
Remettre l'optique à sa place
Die Optik wieder einsetzen
Doe de optiek weer op zijn plaats
Volver a montar la óptica
Sæt den optiske enhed på plads
Innstille linsen
Flytta om optiken
Отрегулировать линзы
重新定位光头

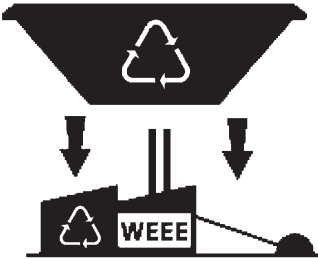


Effettuare prova di funzionamento
Perform operative test
Procéder à un essai de fonctionnement
Eine Funktionsprüfung durchführen
Controleer de correcte werking
Hacer una prueba de funcionamiento
Afprøv funktionen
Prøve om den fungerer
Utför funktionstest
Выполнить проверку исправности работы
执行功能测试



- I** Istruzioni per il fine vita e lo smaltimento dei componenti
GB Instructions on end-of-life and component disposal
F Instructions pour la gestion des composants en fin de vie et leur mise au rebut
D Anweisungen zur Entsorgung der Leuchtenkomponenten
NL Instructies voor het verwijderen van de armatuur en het recyclen van de onderdelen
E Instrucciones para el final de vida y la eliminación los componentes
DK Anvisninger i udtjent armatur og bortskaffelse af komponenter
N Anvisninger for endt levetid og avfallsbehandling av delene
S Instruktioner vid bortskaffning och kassering av komponenter
RUS Инструкции по утилизации прибора и его комплектующих по окончании его срока службы
CN 寿命期结束与零件废弃处置说明

<p>Spegnimento Switch it off Extinction Ausschaltung Uitschakeling Apagado Slukning Slukking Släckning Выключение 关灯</p> <p>Interrompere l'alimentazione dell'apparecchio Cut the power supply to the luminaire Couper l'alimentation du luminaire Stromversorgung der Leuchte unterbrechen Onderbreek de voeding van het apparaat Interrompirla alimentación del aparato Afbryd armaturets strømforsyning Avbryt strømtilførselen til apparatet Koppla från anordningens strömförsörjning Отключить электропитание прибора 中断装置供电</p> 	<p>Rimuovere la/e lampada/e per la dismissione Remove the lamp(s) for decommissioning Retirer la(les) lampe(s) pour sa(leur) mise au rebut Die Lampe/n ordnungsgemäß entsorgen Verwijder de lamp(en) voor het recyclen Quitar la(s) lámpara(s) para el desecho Tag pæren/pærerne ud til bortskaffelse Fjerne lampen/-e som skal kastes Ta bort lampan/-orna för bortskaffningen Вынуть лампочку/и для утилизации прибора 取出需要丢弃的灯泡</p> 	<p>Rimuovere la batteria per la dismissione Remove the battery for decommissioning Retirer la batterie pour sa mise au rebut Die Batterie ordnungsgemäß entsorgen Verwijder de batterij voor het recyclen Quitar la batería para el desecho Tag batteriet ud til bortskaffelse Fjerne batteriet som skal kastes Ta bort batteriet för bortskaffningen Вынуть батарейку для утилизации прибора 取出需要丢弃的电池</p> 	<p>Rimuovere l'apparecchio per la dismissione Remove the fixture for decommissioning Enlever le luminaire pour sa mise au rebut Das Gerät ordnungsgemäß entsorgen Verwijder het apparaat voor het recyclen Quitar el aparato para el desecho Tag armaturet ud til bortskaffelse Fjerne apparatet som skal kastes Ta bort anordningen för bortskaffningen Снять прибор для утилизации 取出需要丢弃的装置</p> 
---	--	--	--

<p>Inviare i materiali ad un centro di raccolta RAEE Send the materials to a WEEE collection centre Envoyer les matériaux dans une déchetterie DEEE Die Materialien in einem WEEE-Zentrum entsorgen Zend de materialen naar een recyclingscentrum voor de AEEA Enviar los materiales a un centro de recogida RAEE Afløver materialerne på et indsamlingscenter for elektronisk udstyr Sende materialene til en miljøstasjon for resirkulering av EE-avfall Skicka materialet till en RAEE uppsamlingscentral Сдать материалы в пункт приема утильсырья 将材料送往电气和电子垃圾回收中心</p> 			
--	--	--	--