

## LEDPLUS

**I ATTENZIONE:**

LA SICUREZZA DELL'APPARECCHIO È GARANTITA SOLO CON L'USO APPROPRIATO DELLE SEGUENTI ISTRUZIONI; PERTANTO È NECESSARIO CONSERVARLE.

**GB WARNING:**

THE SAFETY OF THIS FIXTURE IS GUARANTEED ONLY IF YOU COMPLY WITH THESE INSTRUCTIONS; REMEMBER TO CONSERVE IN A SAFE PLACE.

**F ATTENTION:**

LA SECURITE DE L'APPAREIL N'EST GARANTIE QU'EN CAS D'UTILISATION CORRECTE DES INSTRUCTIONS SUIVANTES; IL FAUT PAR CONSEQUENT LES CONSERVER.

**D ACHTUNG:**

DIE SICHERHEIT DES GERÄTES WIRD NUR DURCH SACHGEMÄSSE BEFOLGUNG NACHSTEHENDER ANWEISUNGEN GEWÄHRLEISTET; IHRE AUFBEWAHRUNG IST DESHALB SEHR WICHTIG.

**NL OPGELET:**

DE VEILIGHEID VAN DI ATOESTEL IS SLECHTS DAN GEGARANDEERD ALS INDIEN DE VOLGENDE INSTRUCITIES STRIKT WORDEN TOEGEPAST; DAAROM MOET MEN ZE OOK BEWAREN.

**E ATENCION:**

LA SEGURIDAD DEL APARATO SE GARANTIZA SOLO CUMPLIENDO CUIDADOSAMENTE LAS SIGUIENTES INSTRUCCIONES; POR ELLO, ES NECESARIO CONSERVARLAS.

**DK BEMÆRK:**

SIKKERHEDEN VED BRUG AF ARMATURET KAN KUN GARANTERES, HVIS DISSE ANVISNINGER FØLGES; SØRG DERFOR FOR AT GEMME DEM.

**N ADVARSEL:**

SIKKERHETEN TIL DETTE APPARATET GARANTERES KUN HVIS DU OVERHOLDER DISSE INSTRUKSJONENE; HUSK Å OPPBEVARE DEM PÅ ET TRYGT STED.

**S OBSERVERA!**

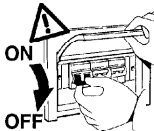
UTRUSTNINGENS SÄKERHET KAN ENDAST GARANTERAS OM DESSA ANVISNINGAR RESPEKTERAS I DETALJ. SPARA DÄRFÖR DESSA ANVISNINGAR FÖR FRAMTIDA KONSULTATION.

**RUS ВНИМАНИЕ:**

МЫ ГАРАНТИРУЕМ БЕЗОПАСНУЮ ЭКСПЛУАТАЦИЮ ИЗДЕЛИЯ ТОЛЬКО ПРИ СОБЛЮДЕНИИ СЛЕДУЮЩИХ ИНСТРУКЦИЙ; С ЭТОЙ ЦЕЛЬЮ НЕОБХОДИМО СОХРАНИТЬ ДАННУЮ БРОШЮРУ.

**CN 警告**

为确保该装置安全，请遵守操作指示，并于安全场所放置。



I N.B.: L'apparecchio non deve, in alcuna circostanza, essere coperto con materiale isolante o similare.

GB N.B.: The fixture must not be covered, under any circumstances, by insulating materials or the like.

F N.B.: L'appareil ne doit, en aucun cas, être couvert par un matériau isolant ou autre.

D N.B.: Das Gerät darf auf keinen Fall mit Isoliermaterial oder ähnlichem bedeckt werden.

NL N.B.: Het apparaat mag in geen geval bedekt worden met isoleringsmateriaal of dergelijke.

E NOTA: El aparato no debe ser protegido con material aislante o parecido, por ninguna causa.

DK N.B.: Armaturet må under ingen omstændigheder tildækkes med isolerende materiale eller lignende materiale.

N N.B.: Armaturen må ikke under noen omstendigheter tildekkes med isolerende materialer eller lignende.

S OBS! Utrustningen får inte under några omständigheter täckas över med isolerande material eller liknande.

RUS ПРИМЕЧАНИЕ: Категорически запрещается покрывать прибор изоляционным или подобным материалом.

CN 不管什么情况下灯具都不能被隔热衬垫或类似材料盖住



I Per la disposizione dei tubi corrugati e/o dei cavi elettrici, fare riferimento al progetto dell'impianto.

GB See the system project for the arrangement of the corrugated pipes and/or electric cables.

F Pour la disposition des conduits annelés et/ou des câbles électriques, veuillez vous reporter au projet de l'installation.

D Zur Verlegung der flexiblen Leerrohre und/oder der Elektrokabel verweisen wir auf das Anlageprojekt.

NL Het rangschikken van de gegolfde buizen en/of de elektrische kabels moet u uitvoeren op basis van de gegevens die u in het ontwerp van het systeem terugvindt.

E Para la ubicación de los tubos corrugados y/o de los cables eléctricos, hágase referencia al proyecto de la instalación.

DK Se anlægsudformningen for placering af bølgerør og/eller elektriske ledninger.

N Se systemprosjektet for ordningen av korrugerte rør og/eller elektriske kabler.

S För dragningen av korrugerade rör och/eller elkablar hänvisas till systemets projekt.

RUS Расположение гофрированных труб и/или электропроводки смотрите в проекте системы.

CN 针对波纹管和/或电缆的排列，参见系统计划。

N.B.: DURANTE L'INSTALLAZIONE DEL SISTEMA "LED PLUS" RISPETTARE SCRUPOLOSAMENTE LE NORME IMPIANTISTICHE NAZIONALI VIGENTI.

N.B.: WHEN INSTALLING THE "LED PLUS" SYSTEM, MAKE SURE ALL CURRENT NATIONAL REGULATIONS RELATING TO INSTALLATION ARE OBSERVED.

N.B.: LORS DE L'INSTALLATION DU SYSTÈME "LED PLUS" VEUILLEZ RESPECTER RIGOREUSEMENT LES NORMES EN VIGUEUR EN LA MATIÈRE DANS LE PAYS.

N.B.: BEACHTEN SIE BEI DER INSTALLATION DES SYSTEMS "LED PLUS" UNBEDINGT DIE IM LAND GELTENDEN ANLAGETECHNISCHEN VORSCHRIFTEN.

N.B.: BIJ HET INSTALLEREN VAN HET "LED PLUS" SYSTEEM MOET U DE GELDENDE NATIONALE INSTALLATIENORMEN STRIKT NALEVEN.

NOTA: DURANTE LA INSTALACIÓN DEL SISTEMA "LED PLUS" RESPETAR ESCRUPULOSAMENTE LAS NORMAS NACIONALES DE INSTALACION EN VIGOR.

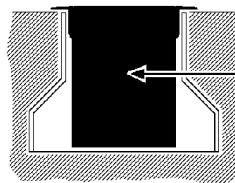
N.B.: UNDER INSTALLATION AF "LED PLUS" SYSTEMET SKAL MAN NØJE OVERHOLDE DE GÆLDENDE REGLER FOR DISSE ANLÆG.

N.B.: UNDER INSTALLASJON AV SYSTEMET "LED PLUS" MÅ DE NASJONALE ANLEGGSFORSKRIFTENE OVERHOLDES NØYE.

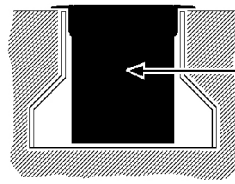
OBS! UNDER INSTALLATIONEN AV SYSTEMET "LED PLUS" SKA GÄLLANDE NATIONELLA INSTALLATIONSFÖRESKRIFTER RESPEKTERAS I DETALJ.

ПРИМЕЧАНИЕ: В ПРОЦЕССЕ МОНТАЖА СИСТЕМЫ "LED PLUS" СТРОГО СОБЛЮДАЙТЕ НАЦИОНАЛЬНЫЕ ДЕЙСТВУЮЩИЕ НОРМАТИВЫ ПО ЭЛЕКТРОПРОВОДКЕ.

注意：安装"LED PLUS"系统时请务必遵守系统标准。



IP68 1m



IP67

art. B318 - B319 - B320  
B321 - B322 - B336  
B337 - B338 - B339  
B340 - BB45 - BB46  
BB49 - BB50



10000/5000N



40°C

I Gli apparecchi sono stati progettati e collaudati per reggere un carico statico fino a 10000 N; la temperatura massima rilevata sul vetro è di 40°C. L'installazione è ammessa in zone pedonali, piste ciclabili o piscine.

GB The fittings were designed and tested to withstand a static load up to 10000 N. The maximum temperature measured on the glass is 40°C. The fittings can be installed on pedestrian areas, cycle lanes or swimming pools.

F Les appareils ont été spécialement conçus et testés pour supporter une charge statique pouvant atteindre 10000 N; la température maximale mesurée sur le verre est de 40°C. L'installation est autorisée dans les zones piétonnes, les pistes cyclables et les abords des piscines.

D Bei der Entwicklung und Prüfung der Leuchten wurde sichergestellt, dass sie einer statischen Belastung von bis zu 10000 N standhalten; die am Glas erfasste maximale Temperatur beträgt 40°C. Die Leuchten eignen sich zur Installation auf Gehwegen, Fahrradwegen oder Swimmingpools.

NL De apparaten zijn ontworpen en goedgekeurd om een statisch gewicht tot 10000 N te kunnen dragen; de maximumtemperatuur die op het glas is gemeten is 40°C. De installatie is toegestaan in voetgangerszones, fietspaden en zwembaden.

E Los aparatos han sido diseñados y ensayados para resistir una carga estática de 10000 N; la temperatura máxima medida en el cristal es de 40°C. La instalación está permitida en zonas peatonales, pistas de bicicletas o piscinas.

DK Armaturerne er udviklet og afprøvet til en statisk belastning på op til 10000 N. Maks. temperatur på glasset er 40°C og de er tilladt til installationer på fortove, på cykelstier eller swimmingpoolområder.

N Armaturene ble designet og testet for å motstå en statisk belastning på inntil 10000 N. Maksimal temperatur målt på glasset er 40°C. Armaturene kan installeres i gangområder, sykkelstier eller svømmebassenger.

S Utrustningen är konstruerad och testad för att tåla en statisk belastning på upp till 10000 N. Max. temperatur som har uppmätts på glasset är 40°C. Utrustningen kan installeras i områden med gågator eller cykelvägar.

RUS Устройства были разработаны и протестированы для работы при статической нагрузке до 10000 N; максимальная температура, измеренная на поверхности стекла, 40 °С. Используются для освещения пешеходных зон, велосипедных дорожек или бассейнов.

CN 此设备经设计和测试后能经受一个为10000 N的静载荷。玻璃上的最大测量温度为40°C。此设备可以安装在步行区域，自行车车道或者是游泳池

I N.B. Si consiglia di effettuare le operazioni d'installazione o di manutenzione all'interno del vano ottico, in ambienti interni o quanto meno in assenza di umidità o pioggia.

GB N.B.: Installation and maintenance operations must be carried out inside the optical assembly, indoor and in a place with no humidity or rain.

F N.B.: Pour effectuer les opérations d'installation ou d'entretien des composants intérieurs du bloc optique, il est conseillé de se rendre dans un espace clos, ou tout du moins à l'abri de l'humidité ou de la pluie.

D Hinweis: Es empfiehlt sich, alle Installations- oder Wartungseingriffe am Leuchtgehäuse in geschlossenen Räumen bzw. bei trockenen Luftverhältnissen vorzunehmen (Feuchtigkeit und Regen vermeiden).

NL N.B.: We raden u aan de installatie- of onderhoudshandelingen van de optische behuizing binnenshuis uit te voeren, of in ieder geval in een omgeving waar geen vocht of regen is.

N.B.: Se recomienda efectuar las operaciones de instalación o mantenimiento dentro del cuerpo óptico, en interiores o por lo menos en ausencia de humedad o lluvia.

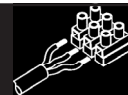
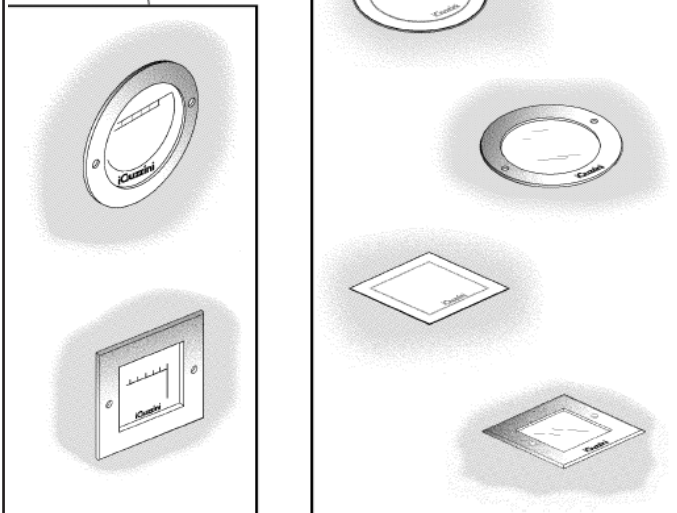
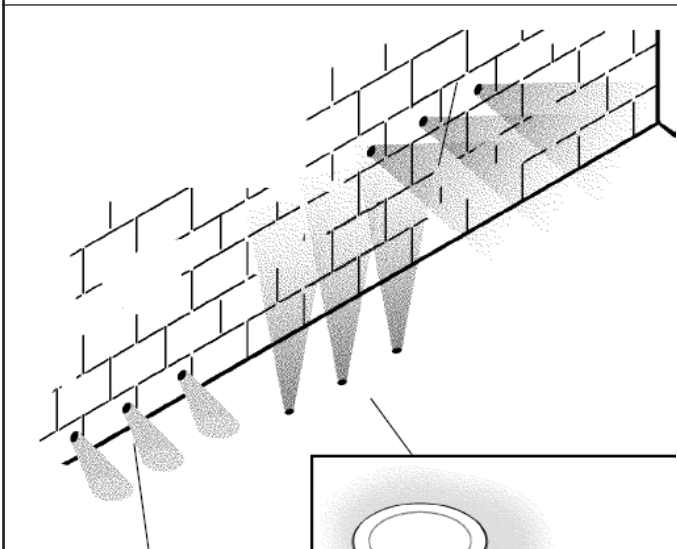
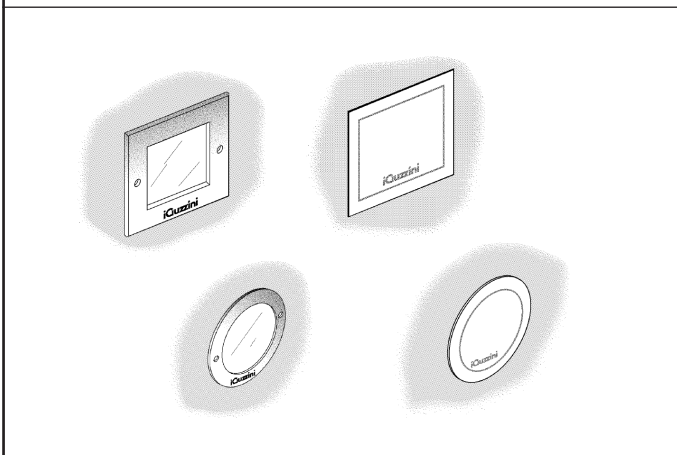
N.B. Det anbefales at udføre installation eller vedligeholdelse inden i den optiske enhed indenfor på et område fri for fugt og regn.

N.B.: Det anbefales å utgjøre installasjons- eller vedlikeholdsinngrepene inne i det optiske rommet, innendørs eller i hvert fall der det ikke finnes fuktighet eller regn.

OBS! Det anbefales å utføre installasjons- eller underhållsinterveneringer i det optiske rommet i et lukket område eller i et område som er beskyttet mot fukt og regn.

RUS ПРИМЕЧАНИЕ: Рекомендуется выполнять монтаж или техническое обслуживание внутри lampового отсека в закрытых помещениях или по крайней мере в отсутствие влаги или атмосферных осадков.

CN 注释：建议在光学空间内部进行安装或者维修操作至少在内部环境或者不存在雨水或潮湿的环境。



I Cablare alla rete elettrica il trasformatore solo dopo aver effettuato il collegamento ai prodotti

GB Wire the transformer to the electrical mains only after the connection to the products has been carried out

F N'effectuer le câblage au réseau électrique qu'après avoir effectué le raccordement aux produits

D Schließen Sie den Transformator erst nach der Verdrahtung an den Produkten am Stromnetz an.

E Cablear el transformador a la red eléctrica sólo después de conectar los productos

NL Verbind de transformator alleen op het elektrische net nadat u alle producten heeft aangesloten.

DK Tilslut først transformatoren til strømforsyningsnettet, efter at have foretaget tilslutningen til produkterne.

N Omformerer skal kun kobles til strømmettet etter at tilkoblingen til produktene er gjennomført.

S Anslut transformatorn till elnätet först efter att anslutningen till produkterna har utförts.

RUS Подвести кабель трансформатора к электрической сети, только после соединения с продуктами

CN 只有连接灯具后，才可以把变压器连接到电源线上。

I Si consiglia di proteggere adeguatamente il cavo dal contatto diretto con il terreno.

GB The cable should be suitably protected against direct contact with the ground.

F Nous conseillons de protéger adéquatement le câble du contact direct avec le sol.

D Es wird empfohlen, das Kabel ausreichend vor dem direkten Kontakt mit dem Erdreich zu schützen.

NL Geadviseerd wordt om de kabel adequaat te beschermen tegen direct contact met de grond.

E Se recomienda proteger adecuadamente el cable del contacto directo con el terreno.

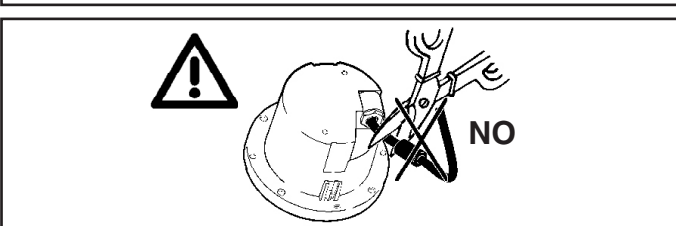
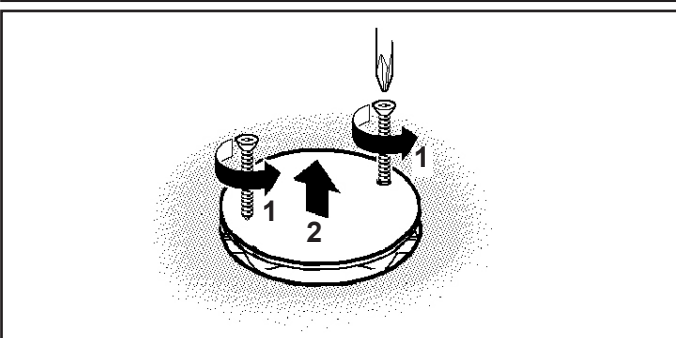
DK Det anbefales at beskytte kablet på passende vis mod direkte kontakt med jorden.

N Vi anbefaler at kablen beskyttes tilstrekkelig fra kontakt med bakken.

S Det rekommenderas att skydda kablarna så att den inte är i direkt kontakt med marken.

RUS Рекомендуется защитить надлежащим образом кабель от прямого контакта с землей.

CN 建议采取适当的方式保护电缆，防止其与地面直接接触。



I In caso di danneggiamento del cavo elettrico con spina, la sostituzione deve essere effettuata dal costruttore, dal suo servizio di assistenza o da personale qualificato equivalente, al fine di evitare pericoli.

GB In the event of damage to the electric cable with plug, replacement must be carried out by the manufacturer, by the after-sales assistance of the same or by a qualified professional, in order to avoid all risk of danger.

F Si le câble électrique avec fiche est endommagé, faites-le remplacer par le fabricant, son service après-vente ou un professionnel du secteur, pour éviter tout risque de danger.

D Zur Vermeidung von Gefahren sind Elektrokabel und Stecker im Falle einer Beschädigung vom Hersteller, von dessen Kundendienst oder von spezialisiertem Fachpersonal auszuwechseln.

NL Mocht het elektrische snoer met stekker beschadigd raken, dan moet het vervangen ervan worden uitgevoerd door de fabrikant, zijn Technische Dienst of door een erkende installateur, teneinde gevaar te vermijden.

E En caso de daño del cable eléctrico con enchufe, la sustitución debe realizarse por el fabricante, su servicio de asistencia o bien personal especializado equivalente debido a razones de seguridad.

DK Hvis ledningen med stik beskadiges, skal den udskiftes af producenten eller et autoriseret teknisk servicecenter, eller af kvalificerede fagfolk, så man undgår farlige situationer.

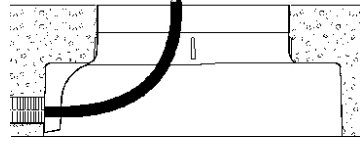
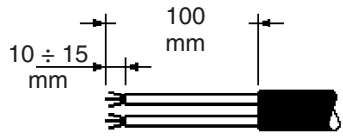
N I tilfelle skade på den elektriske kabelen med plugg, må erstatning utføres av produsenten, gjennom ettersalgavdelingen til denne eller av en kvalifisert fagperson, for å unngå all fare.

S Om elkabeln med stickkontakten skadas, ska den bytas ut av tillverkaren, av dess auktoriserade verkstad eller av likvärdig kvalificerad personal för att undvika alla typer av risker.

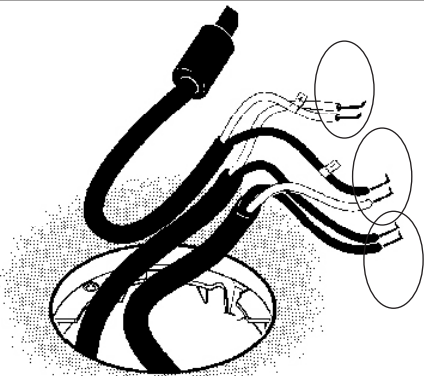
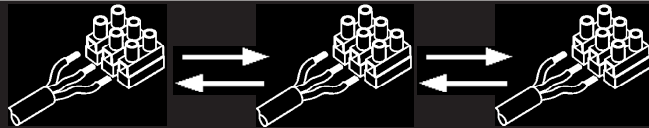
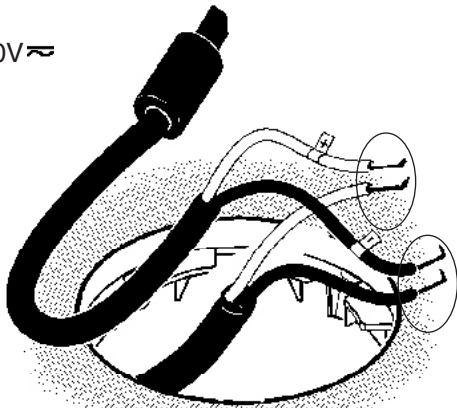
RUS В случае повреждения электрического кабеля со штепсельной вилкой во избежание риска поручите его замену производителю, уполномоченному сервису или квалифицированному электрику.

CN 如出现带插头电缆的损坏，须由生产商、售后服务助理或资深专业人员更换新的电缆，以避免任何可能的危险。

ALIMENTAZIONE  
POWER SUPPLY  
ALIMENTATION  
EINSPEISUNG  
VOEDING  
ALIMENTACIÓN  
STRØMFORSYNING  
STRØMTILFØRSEL  
ELFORSØRJNING  
ЭЛЕКТРОПИТАНИЕ  
能源

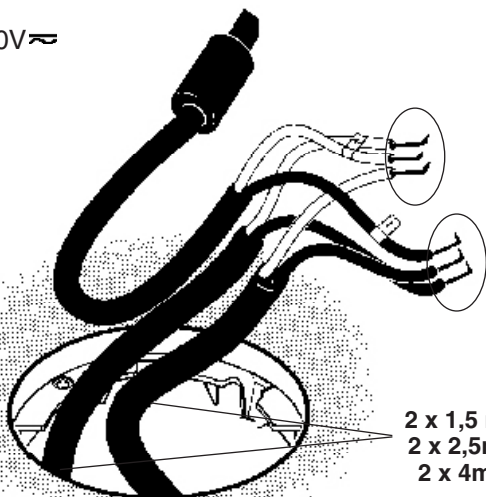


24V  $\equiv$   
220/240V  $\approx$

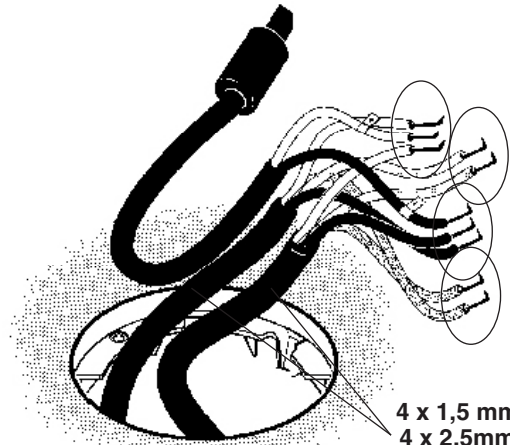


### EFFECT EQUALIZER

24V  $\equiv$   
220/240V  $\approx$

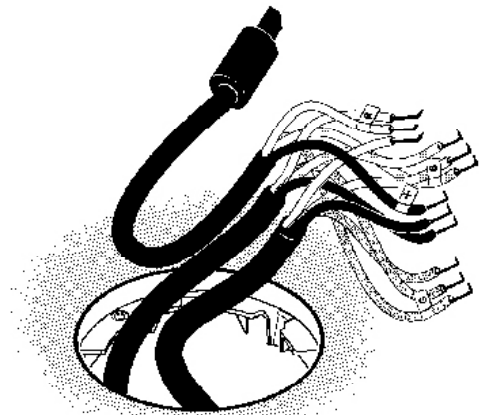


2 x 1,5 mm<sup>2</sup>  
2 x 2,5mm<sup>2</sup>  
2 x 4mm<sup>2</sup>



4 x 1,5 mm<sup>2</sup>  
4 x 2,5mm<sup>2</sup>  
4 x 4mm<sup>2</sup>

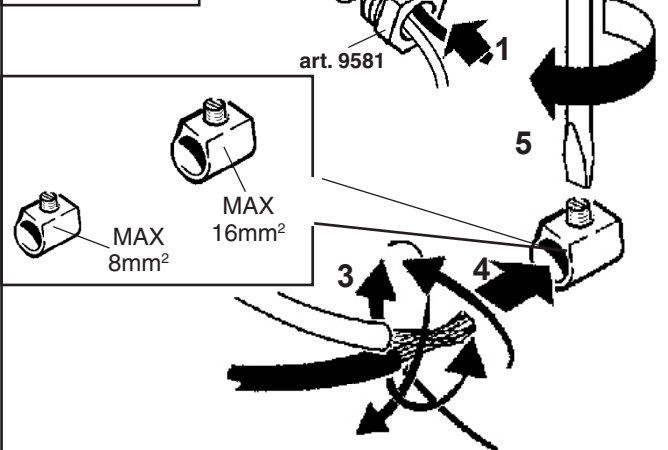
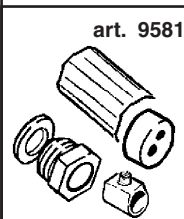
### COLOUR EQUALIZER



LOW VOLTAGE  $\equiv$  **A B C**  
220/240V  $\approx$  **C**



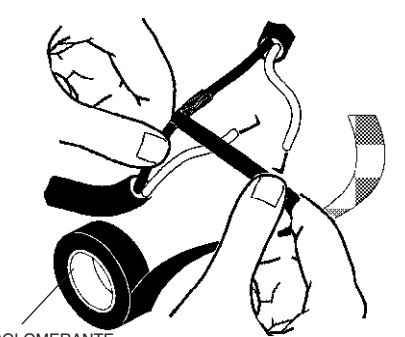
LOW VOLTAGE  $\equiv$  **B C**  
220/240V  $\approx$  **C**





I N.B.: Verificare manualmente la tenuta dei cavi nel morsetto.  
 GB N.B.: Manually check the tightness of the cables in the terminal board.  
 F N.B.: Veuillez vérifier manuellement la tenue des fils dans la borne.  
 D NB: Der Halt der Drähte in der Klemme ist von Hand zu prüfen.  
 NL N.B.: Verifieer handmatig of de kabels goed in de klemmenstrook vastzitten.  
 E N.B.: Verificar manualmente la fijación de los cables en el terminal.  
 DK N.B.: Kontrollér, at ledningerne i klemmen sidder ordentligt fast.  
 N N.B.: Kontrollér tettheten til kablene i terminalkortet manuelt.  
 S OBS! Kontrollera för hand att kablarna sitter ordentligt fast i klämman.  
 RUS ПРИМЕЧАНИЕ: Проверьте вручную прочность соединения проводов к клеммам.  
 CN 注意：手动检查接线排电缆的牢固性。

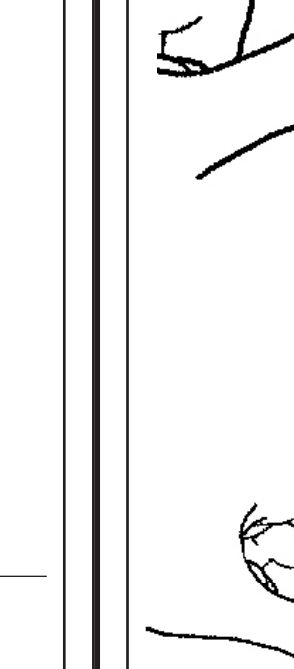
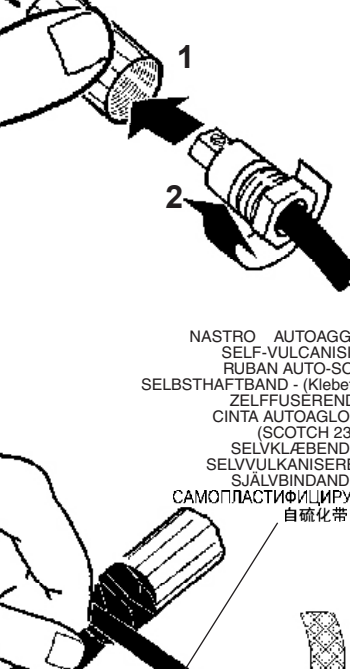
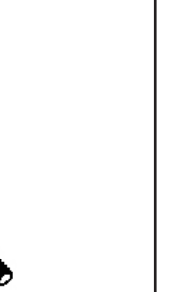
**A**




NASTRO AUTOAGGLOMERANTE  
 SELF-VULCANISING TAPE  
 RUBAN AUTO-SOUDABLE  
 SELBSTHAFTBAND - (Klebefilm SCOTCH 23 3M)  
 ZELFFUSERENDE TAPE  
 CINTA AUTOAGGLOMERANTE (SCOTCH 23 3M)  
 SELVKLÆBENDE BÅND  
 SELVVULKANISERENDE TAPE  
 SJÄLVBINDANDE BAND  
 САМОПЛАСТИФИЦИРУЮЩАЯСЯ ЛЕНТА  
 自硫化带

STAGNARE - COAT WITH TIN  
 TIN ETAMER - VERZINNEN  
 - VERTINNEN - ESTANAR - FORSEGLE - LÖD  
 ЛУЖЕНЫЕ 锡焊

Sn

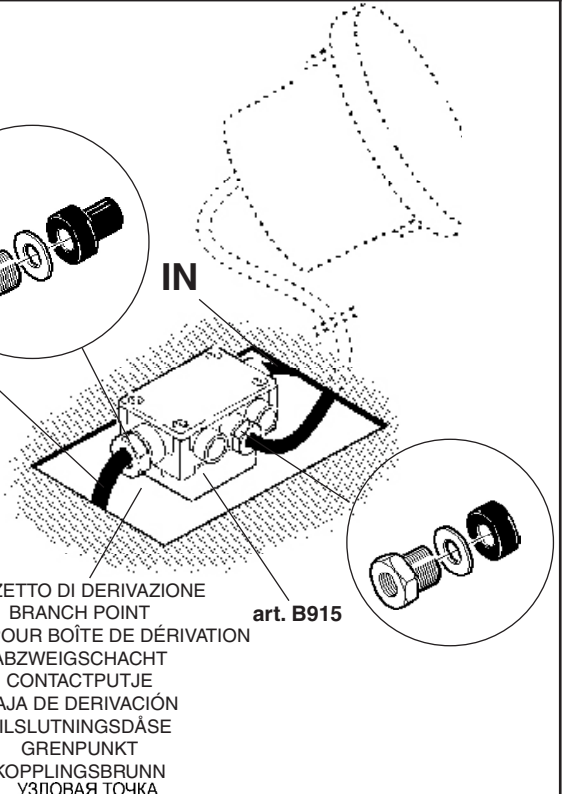
**B**



NASTRO AUTOAGGLOMERANTE  
 SELF-VULCANISING TAPE  
 RUBAN AUTO-SOUDABLE  
 SELBSTHAFTBAND - (Klebefilm SCOTCH 23 3M)  
 ZELFFUSERENDE TAPE  
 CINTA AUTOAGGLOMERANTE (SCOTCH 23 3M)  
 SELVKLÆBENDE BÅND  
 SELVVULKANISERENDE TAPE  
 SJÄLVBINDANDE BAND  
 САМОПЛАСТИФИЦИРУЮЩАЯСЯ ЛЕНТА  
 自硫化带

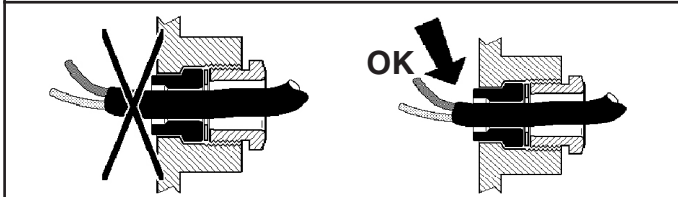
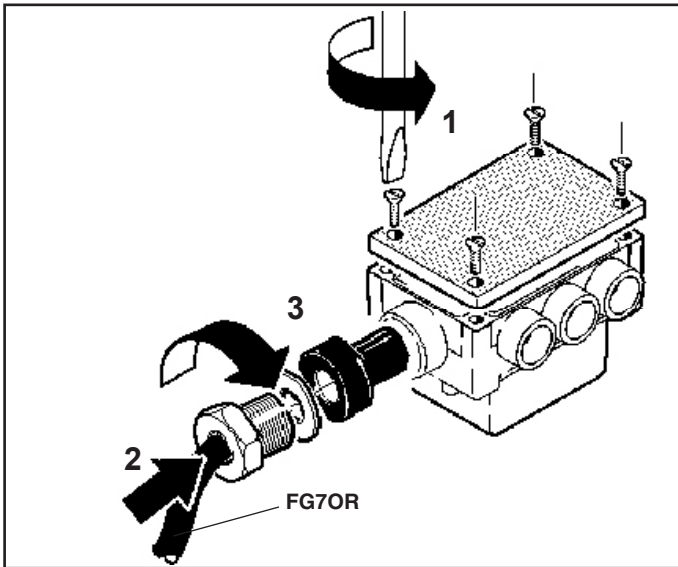
art. B915

**C**

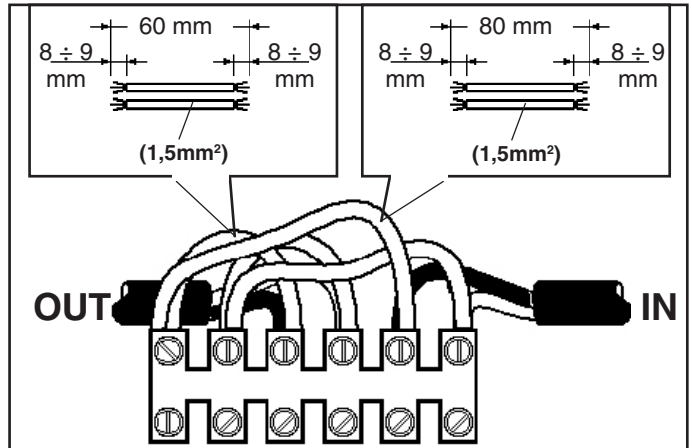
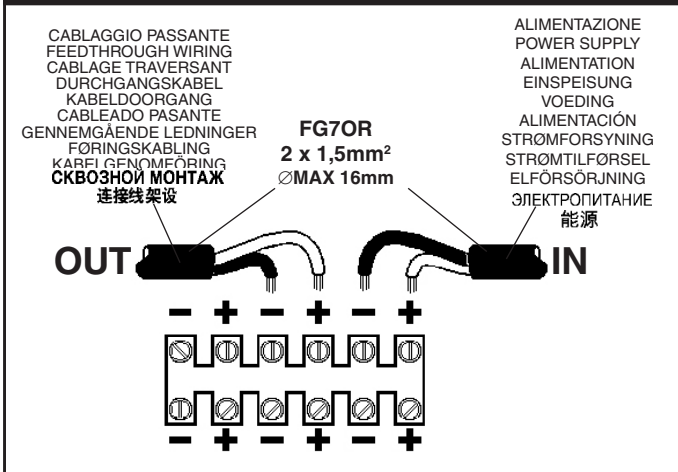
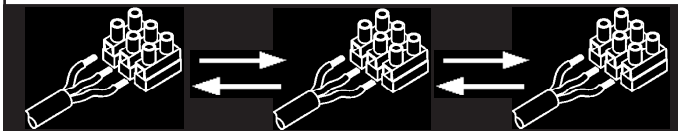
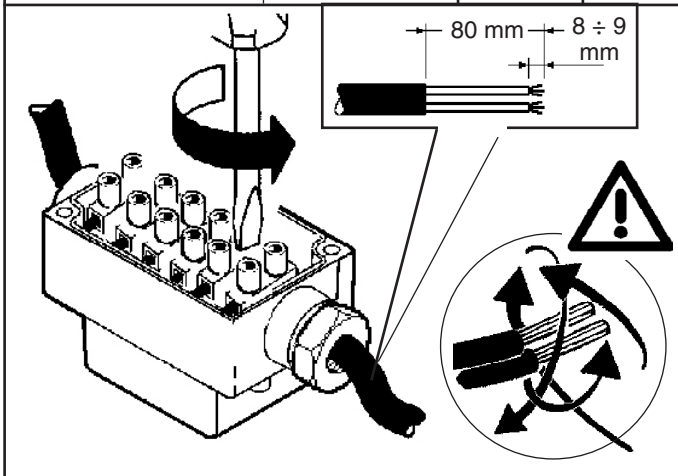


POZZETTO DI DERIVAZIONE  
 BRANCH POINT  
 TRAPPE POUR BOÎTE DE DÉRIVATION  
 ABZWEIGSCHACHT  
 CONTACTPUTJE  
 CAJA DE DERIVACIÓN  
 TILSLUTNINGSDÅSE  
 GREN PUNKT  
 KOPPLINGSBRUNN  
 УЗЛОВАЯ ТОЧКА  
 分支点

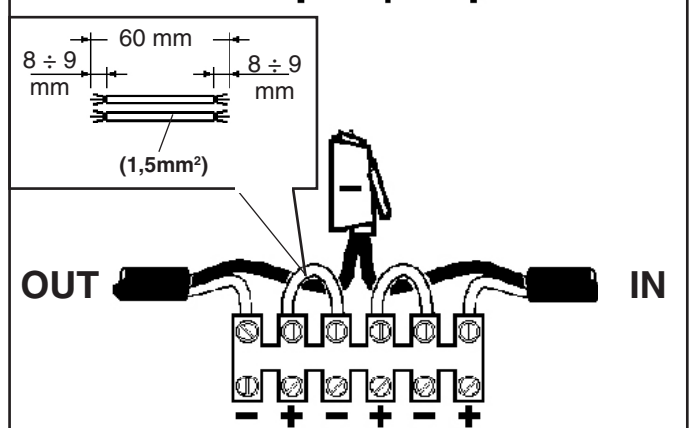
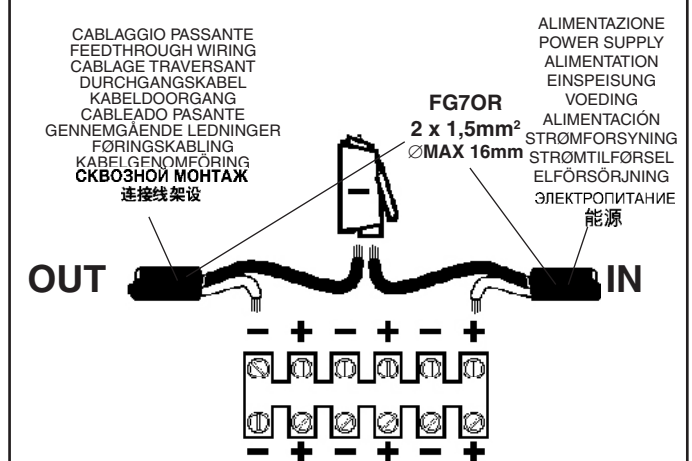
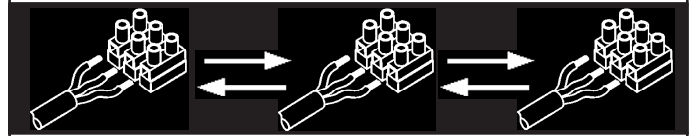
art. B915



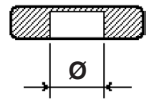
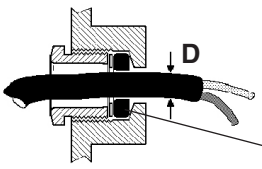
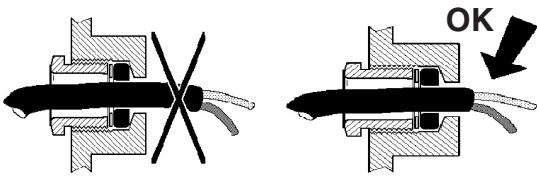
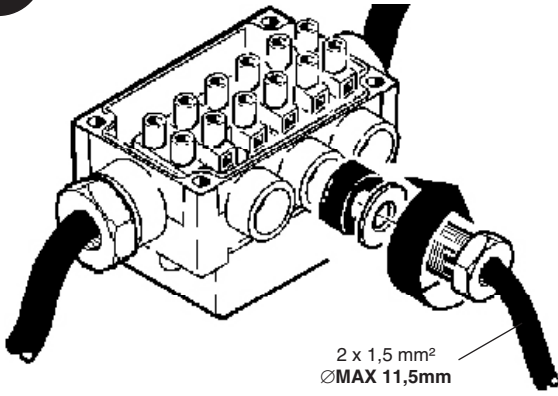
| D (mm)      | Ø (mm) |
|-------------|--------|
| 8,0 ÷ 10,0  | 8,5    |
| 10,0 ÷ 12,5 | 11     |
| 12,5 ÷ 14,5 | 13,5   |
| 14,5 ÷ 16,0 | 15,5   |



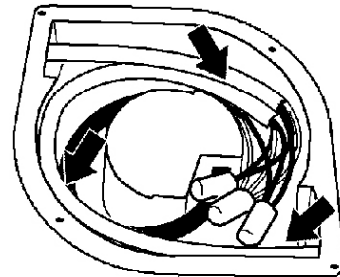
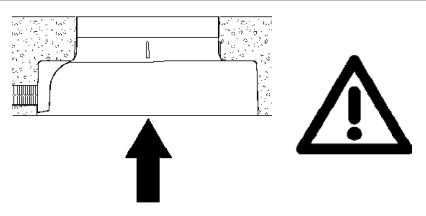
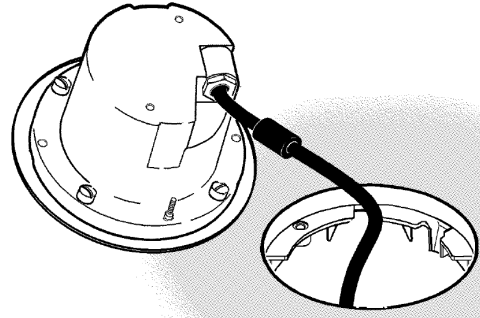
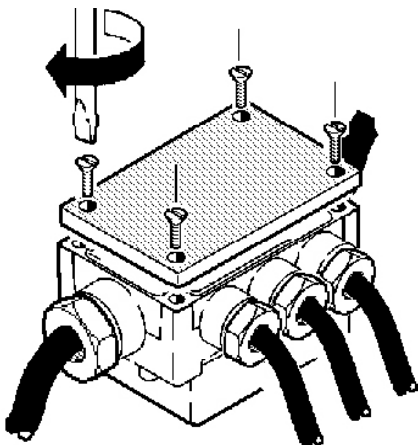
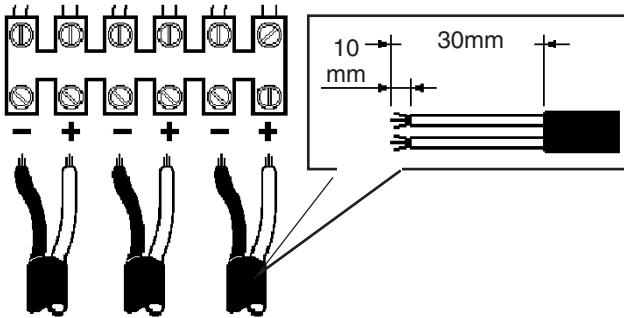
I N.B.: Verificare manualmente la tenuta dei cavi nel morsetto.  
 GB N.B.: Manually check the tightness of the cables in the terminal board.  
 F N.B.: Veuillez vérifier manuellement la tenue des fils dans la borne.  
 D NB: Der Halt der Drähte in der Klemme ist von Hand zu prüfen.  
 NL N.B.: Verifieer handmatig of de kabels goed in de klemmenstrook vastzitten.  
 E N.B.: Verificar manualmente la fijación de los cables en el terminal.  
 DK N.B.: Kontroller, at ledningerne i klemmen sidder ordentligt fast.  
 N N.B.: Kontroller tettheten til kablene i terminalkortet manuelt.  
 S OBS! Kontrollera för hand att kablarna sitter ordentligt fast i klämman.  
 RUS ПРИМЕЧАНИЕ: Проверьте вручную прочность соединения проводов к клеммам.  
 CN 注意: 手动检查接线排电缆的牢固性。



I N.B.: Verificare manualmente la tenuta dei cavi nel morsetto.  
 GB N.B.: Manually check the tightness of the cables in the terminal board.  
 F N.B.: Veuillez vérifier manuellement la tenue des fils dans la borne.  
 D NB: Der Halt der Drähte in der Klemme ist von Hand zu prüfen.  
 NL N.B.: Verifieer handmatig of de kabels goed in de klemmenstrook vastzitten.  
 E N.B.: Verificar manualmente la fijación de los cables en el terminal.  
 DK N.B.: Kontroller, at ledningerne i klemmen sidder ordentligt fast.  
 N N.B.: Kontroller tettheten til kablene i terminalkortet manuelt.  
 S OBS! Kontrollera för hand att kablarna sitter ordentligt fast i klämman.  
 RUS ПРИМЕЧАНИЕ: Проверьте вручную прочность соединения проводов к клеммам.  
 CN 注意: 手动检查接线排电缆的牢固性。

**D**

| D<br>( mm ) | Ø<br>( mm ) |
|-------------|-------------|
| 3,0 ÷ 5,0   | 3,9         |
| 6,5 ÷ 9,0   | 8,0         |
| 9,0 ÷ 11,5  | 10,5        |



I Disporre i cavi ai lati dell'apparecchio come indicato in figura.

GB Arrange the cables on the sides of the luminaire as indicated in the figure.

F Placez les câbles sur les côtés de l'appareil comme illustré (voir figure).

D Ordnen Sie die Kabel wie in der Abbildung dargestellt an den Seiten der Leuchte an.

NL Plaats de kabels aan de zijanten van het apparaat zoals aangegeven in de afbeelding.

E Coloque los cables a los costados del aparato como lo indica la figura.

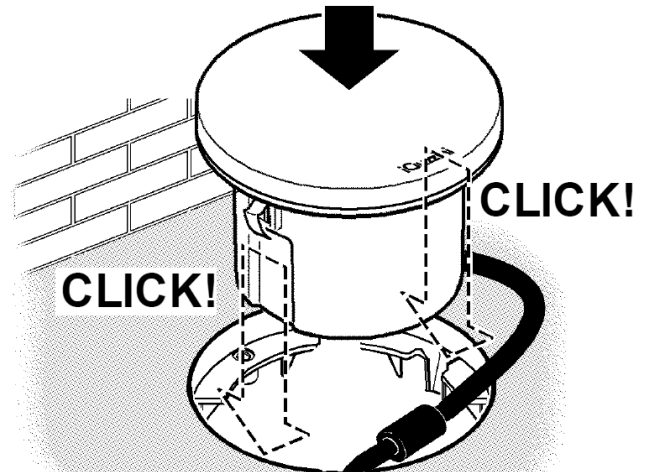
DK Anbring ledningerne på siderne af armaturet, som vist i figuren.

N Plasser kablene på siden av lysarmaturen slik som indikert på figuren.

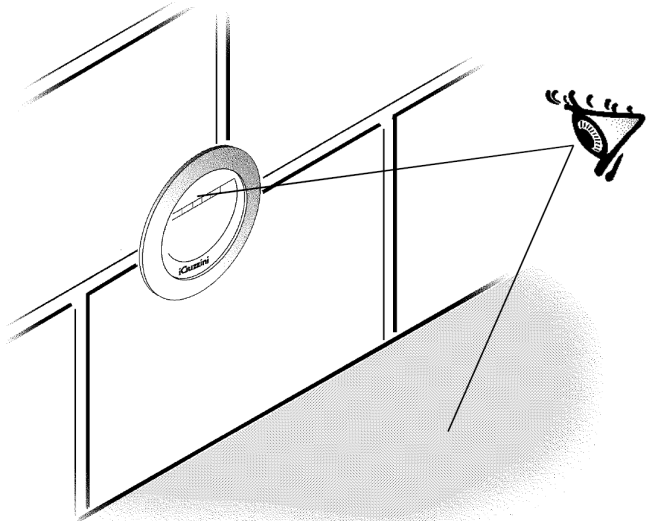
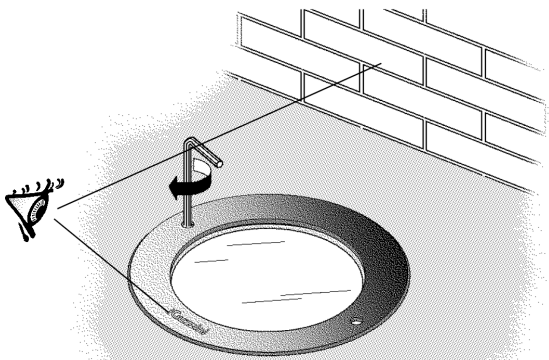
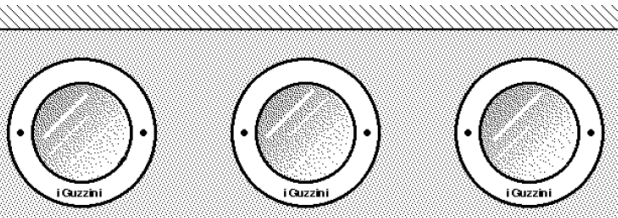
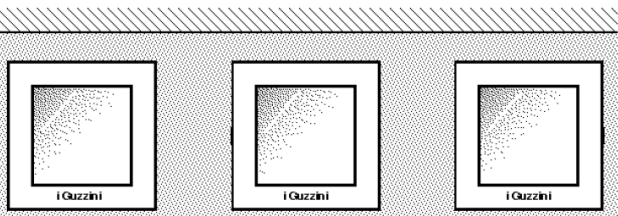
S Placera kablarna på utrustningens sidor, som visas i figuren.

RUS Расположите провода по бокам прибора, как показано на схеме.

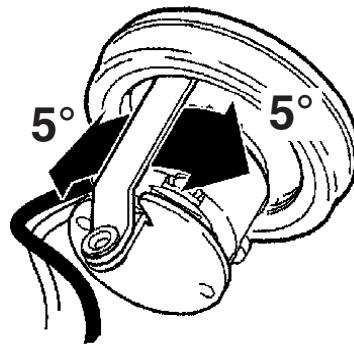
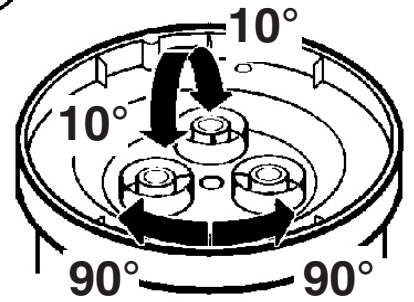
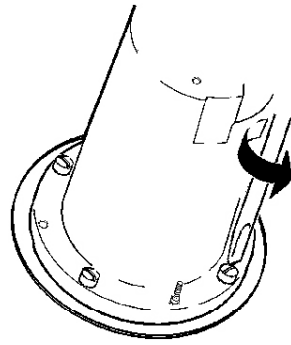
CN 如图所示在灯具侧排列电缆。



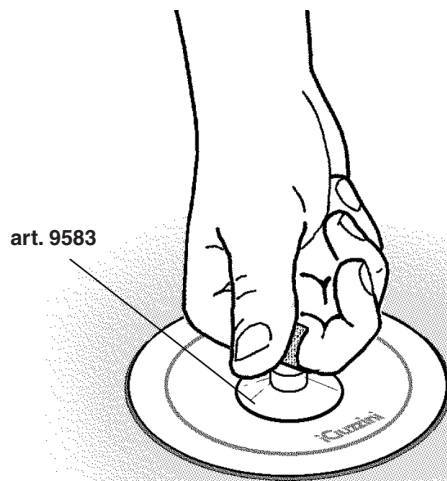


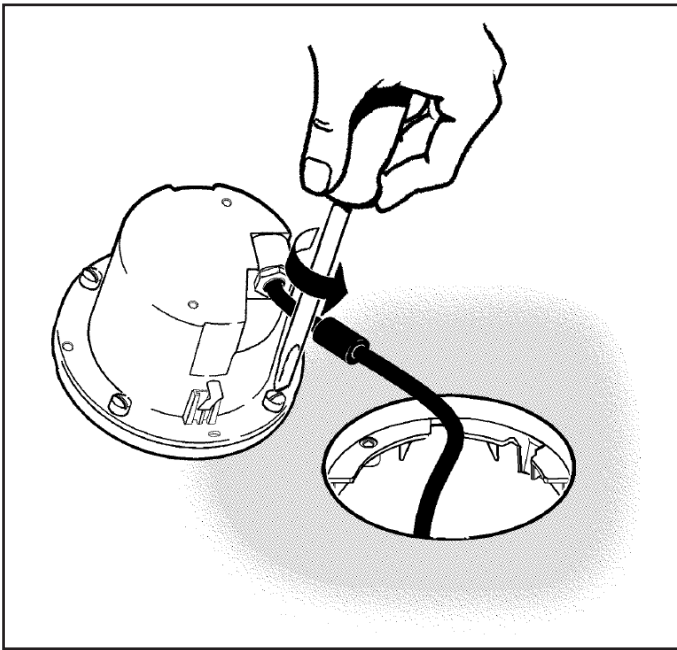


art. B281 - B319  
B300 - B337  
BB43 - BB44  
BB45 - BB46  
BB47 - BB48  
BB49 - BB50



art. 9583





|   |  |   |      |      |      |      |      |
|---|--|---|------|------|------|------|------|
| ART.  | Filtro-Filter-Filtre<br>Filter - Filter - Filtro<br>Filter - Filter - Filter<br>Фильтр 濾色鏡   | PITTOGRAMMA<br>PICTOGRAM<br>PICTOGRAMME<br>PIKTOGRAMM<br>PICTOGRAMA<br>PIKTOGRAM<br>PIKTOGRAM<br>BILDTECKEN<br>ПИКТОГРАММА<br>象形图 |      |      |      |      |      |
|   | Colorato - Coloured - Couleur<br>Farbig - Gekleurd - Colorado<br>Farvet - Färgat - Цветной<br>彩色的<br>Diffondente - Diffusing - Diffuseur<br>für diffuses Licht - Verspreidend - Difusor<br>Lysspredning - Spreddning - Ljusdiffusionsglas<br>Рассеиватель света 漫射 |   |      |      |      |      |      |
| 2606 - 2607 - 2609                                      | 9568   | -   | -    | -    | -    | -    | -    |
| 2611 - 2612 - 2614<br>B276 - B278 - B285<br>B286 - BD72 | -  | -   | -    | -    | -    | -    | -    |
| 2628 - 2629 - 2631<br>BD71 - B275                       | 9570<br>9569   | -   | 9584 | 9585 | 9586 | 9587 | 9588 |
| B281 - BB43 - BB44                                      | -  | 9569  | -    | -    | -    | -    | -    |
| B319 - BB45 - BB46<br>B328                              | -  | 9571  | -    | -    | -    | -    | -    |
|   | -  | -   | 9594 | 9595 | 9596 | 9597 | 9598 |

|   |  |   |      |      |      |      |      |
|---|--|---|------|------|------|------|------|
| ART.                                      | Filtro-Filter-Filtre<br>Filter - Filter - Filtro<br>Filter - Filter - Filter<br>Фильтр 濾色鏡   | PITTOGRAMMA<br>PICTOGRAM<br>PICTOGRAMME<br>PIKTOGRAMM<br>PICTOGRAMA<br>PIKTOGRAM<br>PIKTOGRAM<br>BILDTECKEN<br>ПИКТОГРАММА<br>象形图 |      |      |      |      |      |
|   | Colorato - Coloured - Couleur<br>Farbig - Gekleurd - Colorado<br>Farvet - Färgat - Цветной<br>彩色的<br>Diffondente - Diffusing - Diffuseur<br>für diffuses Licht - Verspreidend - Difusor<br>Lysspredning - Spreddning - Ljusdiffusionsglas<br>Рассеиватель света 漫射 |   |      |      |      |      |      |
| 2620 - 2621 - 2623                        | 9572   | -   | -    | -    | -    | -    | -    |
| 2635 - 2636<br>2638 - 2640<br>BD73 - B294 | 9574<br>9573   | 9572  | 9589 | 9590 | 9591 | 9592 | 9593 |
| B295 - B297 - B304<br>B305 - BD74         | -  | -   | -    | -    | -    | -    | -    |
| B300 - BB47 - BB48                        | -  | 9573  | -    | -    | -    | -    | -    |
| B337 - BB49 - BB50<br>B346                | -  | 9575  | -    | -    | -    | -    | -    |
|   | -  | -   | 9608 | 9609 | 9610 | 9611 | 9612 |

art. 2628 - 2629 - 2631 - 2635 - 2636 - 2638 - 2640

- I E' possibile installare un pittogramma ed un filtro colorato.
- GB A pictogram and coloured filter may be installed.
- F Il est possible d'installer un pictogramme et un filtre coloré.
- D Es kann sowohl ein Piktogramm als auch ein Farbfilter installiert werden.
- NL Het is mogelijk een pictogram en een gekleurd filter te installeren.
- E Se pueden instalar un pictograma y un filtro cromático.
- DK Der kan installeres et piktogram og et farvefilter.
- N Et piktogram og farget filter kan installeres.
- S Det går att installera ett piktogram och ett färgat filter.
- RUS Можно установить одну пиктограмму и один цветной фильтр.
- CN 可安装象形图和彩色滤光器。

- GIALLO  
YELLOW  
JAUNE  
GELB  
GELB  
GELB  
AMARILLO  
GUL  
GUL  
GUL  
ЖЕЛТЫЙ  
黄色
- CIANO  
CYAN  
CYAN  
ZYAN  
ZACHTBLA  
AZULADO  
BLÁVIOLET  
KORNBLÁ  
CYAN  
ВАСИЛЬКОВЫЙ  
青色
- ARANCIO  
ORANGE  
ORANGE  
ORANGE  
ORANJE  
ORANGE  
ORANGE  
ORANGE  
ORANSJE  
ORANGE  
ОРАНЖЕВЫЙ  
橘黄色
- OSCURATO  
DARKENED  
SOMBRE  
VERDUNKELT  
VERDUISTERD  
OSCURECIDO  
FORMØRKET  
FORMØRKET  
MÖRKLADG  
НЕ ОСВЕЩЕННЫЙ  
变暗的
- MAGENTA  
MAGENTA  
MAGENTA  
MAGENTA  
MAGENTA  
RÖDVIOLET  
MAGENTARØD  
MAGENTA  
ПУРПУРНЫЙ  
洋红色

- ☰ art. 9584 - 9589  
9594 - 9608
- ☷ art. 9585 - 9590  
9595 - 9609
- ⓘ art. 9586 - 9591  
9596 - 9510
- ➔ art. 9587 - 9592  
9597 - 9611
- ♂♀ art. 9588 - 9593  
9598 - 9612



**SOSTITUZIONE DEL LED  
REPLACING THE LED  
REPLACEMENT DE LA LED  
AUSTAUSCHEN DER LED  
VERVANGEN VAN DE LED  
REEMPLAZO DEL LED  
UDSKIFTNING AF LYSDIODE  
BYTE AV LYSDIOD  
UTSKIFTING AV DEN LYSEMITTERENDE DIODEN  
ЗАМЕНА СИД  
发光二极管替换**

I N.B.: Per la sostituzione del LED contattare l'azienda iGuzzini.

GB N.B.: For information on LED replacement please contact iGuzzini.

F N.B.: Pour procéder au remplacement de la LED, adressez-vous à la société iGuzzini.

D N.B.: Bezüglich des Austausches der LED kontaktieren Sie bitte die Firma iGuzzini.

NL N.B.: Voor het vervangen van de LED neemt u contact op met het bedrijf iGuzzini.

E NOTA: Para sustituir el LED llame a la empresa iGuzzini.

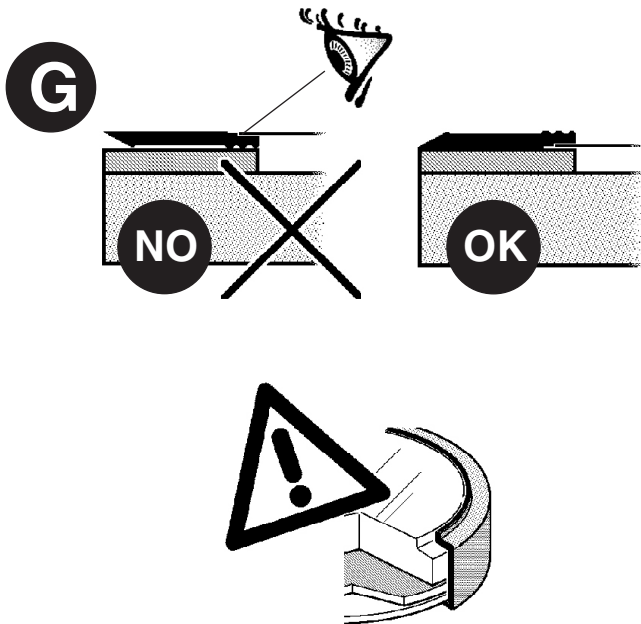
DK N.B.: For udskiftning af lysdioden, skal man kontakte iGuzzini.

N N.B.: For informasjon om skifte av LED, vennligst ta kontakt med iGuzzini.

S OBS! För byte av lysdioden, kontakta företaget iGuzzini.

RUS ПРИМЕЧАНИЕ: Для замены СИДов обращайтесь в компанию iGuzzini.

CN 注意：如需LED更换的信息，请联系iGuzzini。



I Assicurarsi che la guarnizione "G" sia posizionata come in figura.

GB Make sure that the seal "G" is positioned as shown in the figure.

F Contrôlez que le joint "G" est bien monté comme illustré par la figure.

D Achten Sie darauf, daß die Dichtung "G" so wie in der Abbildung veranschaulicht aufgelegt wird.

NL Let erop dat de afdichting "G" geplaatst wordt zoals in de afbeelding.

E Comprobar que la junta "G" resulte en la posición indicada en figura.

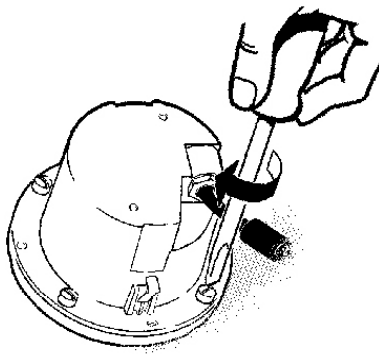
DK Kontroller, at pakningen "G" sidder, som vist i figuren.

N Se til at forseglingen "G" er posisjonert slik som vist på figuren.

S Försäkra dig om att packningen "G" sitter korrekt som i figuren.

RUS Проверьте, чтобы уплотнение «G» было установлено, как показано на схеме.

CN 确认封条"G"如图所示放置。



I Serrare le viti "V" passando da una vite a quella diametralmente opposta, accertandosi che siano posizionate al centro delle rispettive sedi sul prodotto.

GB Tighten screws "V" going from one screw to the one which is diametrically opposite, making sure that they are located in the centre of their respective housings on the product.

F Serrez les vis «V» dans l'ordre suivant: passez d'une vis à celle qui lui est diamétralement opposée et contrôlez qu'elles sont bien centrées dans leurs logements respectifs prévus sur le produit.

D Ziehen Sie die Schrauben „V“ zu, indem Sie immer erst eine Schraube, dann die ihr gegenüberliegende fest ziehen und sich dabei vergewissern, dass sich die Schrauben genau in der Mitte des auf dem Artikel vorgesehenen Loches befinden.

NL Draai de schroeven "V" aan, van een schroef naar de diametrisch tegenovergelegen, en let erop dat ze in het midden van hun respectievelijke behuizingen op het apparaat worden aangebracht.

E Apretar los tornillos «V» pasando de un tornillo al tornillo diametralmente opuesto, asegurándose de que los tornillos están colocados en el centro de sus sedes en el producto.

DK Spænd skruerne "V" i en diametral rækkefølge, og sørg for, at de sidder midt i deres sæder på produktet.

N Trekk til skruene "V" ved å gå fra én skruer til den som er diametrisk motsatt, slik at de plasseres i senter av respektive hus på produktet.

S Dra åt skruvarna "V". Korsdra dem och försäkra dig om att de sitter i mitten i förhållande till respektive säten på utrustningen.

RUS Закрутите шурупы "V", переходя от одного шурупа к противоположному, проверяя, чтобы шурупы были расположены в центрах своих гнезд в приборе.

CN 依次拧紧螺丝"V", 包括相对的螺丝, 确认螺丝安置于产品上各自壳体的中心。

- I Le condizioni ottimali di funzionamento dell'apparecchio sono garantite soltanto per oscillazioni della tensione in uscita dall'alimentatore del  $\pm 2\%$  rispetto al valore nominale. La conformità alla norma è garantita soltanto utilizzando trasformatori iGuzzini (art.: 9907 - 9908 - 9909 - 9910 - 9911 - 9912) od equivalenti di tipo SELV che rispondano alle vigenti norme C.E.I. Per l'installazione dei trasformatori è possibile utilizzare la scatola di derivazione art.9582.
- GB The optimum operating conditions for the fixture are guaranteed only if the ballast output voltage oscillations are  $\pm 2\%$  in relation to the nominal value. Conformity with the standard is guaranteed only if either iGuzzini transformers (item code 9907 - 9908 - 9909 - 9910 - 9911 - 9912) or equivalent SELV type transformers which comply with current C.E.I. regulations are used. Connector block item 9582 can be used for transformer installation.
- F Les conditions optimales de fonctionnement de l'appareil ne sont assurées que pour des oscillations de la tension de sortie du ballast de  $\pm 2\%$  par rapport à la valeur nominale. La conformité à la norme n'est assurée qu'en cas d'utilisation de transformateurs iGuzzini (réf.: 9907 - 9908 - 9909 - 9910 - 9911 - 9912) ou équivalents type SELV conformes aux normes C.E.I. Pour l'installation des transformateurs il est possible d'utiliser la boîte de dérivation réf. 9582.
- D Die optimalen Bedingungen für den Betrieb der Leuchte sind nur für vom Vorschaltgerät abgehende Spannungsschwankungen von  $\pm 2\%$  in Bezug auf den Nennwert gewährleistet. Die Übereinstimmung mit der Norm ist nur gewährleistet, wenn Transformatoren von iGuzzini (Art.: 9907 - 9908 - 9909 - 9910 - 9911 - 9912) oder entsprechende vom Typ SELV verwendet werden, welche die gültigen C.E.I.-Normen erfüllen. Zur Installation der Transformatoren kann die Abzweigdose Art.9582 verwendet werden.
- NL De optimale condities voor de werking van het apparaat zijn alleen gegarandeerd voor uitgaande spanningsvariaties van  $\pm 2\%$  ten opzichte van de nominale waarde van het voorschakelapparaat. De conformiteit aan de norm wordt alleen gegarandeerd als u iGuzzini voorschakelapparaten gebruikt (art.: 9907 - 9908 - 9909 - 9910 - 9911 - 9912) of overeenkomstige van het type SELV, die aan de geldende C.E.I. normen voldoen. Voor het installeren van de transformatoren kunt u de aftakdoos art.9582 gebruiken.
- E Las condiciones de funcionamiento optimales del aparato se garantizan solamente con oscilaciones de la tensión de salida del alimentador de  $\pm 2\%$  respecto al valor nominal. La conformidad a la norma se garantiza solamente con el uso de transformadores iGuzzini (art. 9907 - 9908 - 9909 - 9910 - 9911 - 9912) o equivalentes de tipo SELV que cumplen las normas vigentes C.E.I. Para la instalación de los transformadores se puede utilizar la caja de derivación art.9582.
- N Optimal driftsbetingelse for armaturen sikres kun hvis svingningene av ballastens utmatingspenninng er  $\pm 2\%$  i forhold til nominell verdi. Overhold av standarden garanteres kun hvis enten iGuzzini-transformere (art. 9907 - 9908 - 9909 - 9910 - 9911 - 9912) eller tilsvarende transformere (SELV-type) som møter C.E.I.-kravene som gjelder brukes. Kontaktblokk artikkel 9582 kan brukes til transformerinstallasjon.
- DK Armaturet kan kun fungere optimalt, hvis det maksimale udgangsspændingsudsving ligger mellem  $\pm 2\%$  i forhold til den nominelle værdi. Opfyldelse af reglerne garanteres kun ved brug af transformatorer fra iGuzzini (art.: 9907 - 9908 - 9909 - 9910 - 9911 - 9912) eller lignende af typen SELV, der opfylder de gældende CEI-regler. For installation af transformatorerne kan man bruge samledåsen art.9582.
- S Utrustningens optimala driftförhållanden garanteras endast vid en matningsspänningsoscillation vid utgången på  $\pm 2\%$  i förhållande till nominell värde. Överensstämmelse med standard garanteras endast genom att använda transformatorer av typ iGuzzini (art.: 9907 - 9908 - 9909 - 9910 - 9911 - 9912) eller motsvarande av typ SELV som överensstämmer med gällande C.E.I.-standard. För installationen av transformatorerna, kan kopplingsdosan art. 9582 användas.
- RUS Оптимальные рабочие условия прибора гарантируются только в случае колебания напряжения на выходе из блока питания на  $\pm 2\%$  по отношению к номинальному значению. Соответствие нормативу гарантируется только при использовании трансформаторов iGuzzini (арт.: 9907 - 9908 - 9909 - 9910 - 9911 - 9912 ) или подобных типа SELV, отвечающих требованиям действующих нормативов ЕЭС. Для монтажа трансформаторов можно использовать ответвительную коробку арт. 9582.
- CN 只有在供电输出强度符合额定数据 $\pm 2\%$ 的情况下,该装置才能够以最好条件的运转.产品的合格性只有以下情况可以保证:使用 iGuzzini (9907 - 9908 - 9909 - 9910 - 9911 - 9912 产品)的变压器或者遵守 C.E.I. 现行规定的 SELV 种类.在安装变压器的时候可以使用 9582 号产品分线盒.
- I Per progetti d'impianto personalizzati l'azienda iGuzzini fornisce, previa documentazione necessaria, i dati relativi al numero dei prodotti installabili e la lunghezza dei cavi, in funzione dell'alimentatore e del tipo di cavo utilizzato.
- GB For customised installation projects iGuzzini is able to supply - accompanied by the necessary documentation - details relating to the number of installable products and the length of the cables based on the ballast and type of cable used.
- F Pour des projets d'installation personnalisés, veuillez transmettre la documentation nécessaire à l'entreprise iGuzzini, qui s'occupera d'indiquer le nombre de produits à installer ainsi que le longueur des câbles, en fonction du ballast et du type de câble utilisés.
- D Für personalisierte Anlagenprojekte liefert das Unternehmen iGuzzini nach Vorlage der erforderlichen Dokumentation die Angaben bezüglich der Anzahl der installierbaren Leuchten sowie die Kabellänge in Abhängigkeit vom Vorschaltgerät und von der Art des verwendeten Kabels.
- NL Na ontvangst van het benodigde documentatiemateriaal kan het bedrijf iGuzzini bij gepersonaliseerde installatieontwerpen informatie verschaffen betreffende het aantal installeerbare producten en de lengte van de kabels voor het voorschakelapparaat, aan de hand van het type kabel wat gebruikt zal worden.
- E Para proyectos personalizados y previo conocimiento de la documentación necesaria, iGuzzini puede suministrar datos sobre el número de productos a instalar y la longitud de los cables en función del alimentador y del tipo de cable utilizado.
- N For spesialtilpassede installasjonsprosjekter er iGuzzini i stand til å levere - sammen med den nødvendige dokumentasjonen - detaljene på installerbare produkter og lengden på kablene basert på ballast og type kabel som brukes.
- DK Ved skræddersyede anlæg fremsender iGuzzini dokumentation med alle oplysninger vedrørende antallet af produkter, der kan installeres, og kabellængde, alt efter typen af strømforsyning og kabel.
- S För kundanpassade installationer tillhandahåller iGuzzini (efter nödvändig dokumentation) data angående antalet produkter som kan installeras och kablarnas längd, beroende på typen av strömförsörjningsanordning och kabel som används.
- RUS Для индивидуальных проектов осветительных систем, после получения всей необходимой документации заказчика, Компания iGuzzini предоставляет сведения о количестве изделий, которые могут быть установлены, и о длине проводов в зависимости от блока питания и от типа используемого провода.
- CN 对于 iGuzzini 公司个性化的装配系统设计, 根据所使用的供电电器以及电线的种类,提供有关文件, 安装的产品数据以及电线的长度。

COLLEGAMENTO IN PARALLELO  
PARALLEL CONNECTION  
BRANCHEMENT EN PARALLÈLE  
PARALLELSCHALTUNG  
PARALLELSCHAKELING  
CONEXIÓN EN PARALELO  
PARALLELFORBINDELSE  
PARALLELLKOPLING  
PARALLELLKOPPLING  
ПАРАЛЛЕЛЬНОЕ СОЕДИНЕНИЕ  
并联

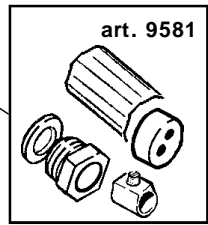
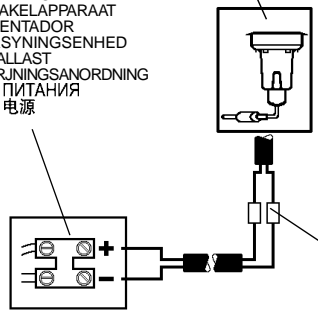
N° Prodotti collegabili / Sezione cavo  
No. of products that can be connected / Cable cross section.  
Nombre de Produits reliables / Section câble  
Anzahl der Strahler, die miteinander verbunden werden können / Kabeldurchschnitt  
N° Verbindbare producten/Doorsnee kabel  
N° de productos a conectar/Sección del cable  
Antal produkter der kan tilsluttes / Kabelsnitt  
Antall produkter som kan tilkoples / kabeltverrsnitt.  
Antal produkter som kan anslutas/kabeltvärsnitt  
Кол-во подсоединяемых приборов / Сечение провода  
可连接的产品编号/电缆横截面

| INCASSO - RECESSED APPLICATION<br>TROU D'ENCASTREMENT - EINBAU<br>INBOUW - EMPOTRABALE<br>VEGGMONTERING - INDBYGNING<br>INBYGGNAD LAMPADA<br>ВСТРОЕННЫЙ МОНТАЖ<br>嵌入 | LAMP<br>LAMPE<br>LAMPE<br>LAMPE<br>LAMPARA<br>LYSKILDE<br>LAMPE<br>LAMPA<br>ЛАМПА<br>光源<br>(W) | Sezione<br>Section<br>Section<br>Querschnitt<br>Doorsnede<br>Sección<br>Snit<br>Avsnitt<br>Tvärsnitt<br>Сечение<br>安装区域<br>(mm <sup>2</sup> ) | ART. 9908 (9,6W) |                   | ART. 9909 (24W) |                   | ART. 9910 (72W) |                 | ART. 9911 (96W) |                |
|--|--|---|------------------|-------------------|-----------------|-------------------|-----------------|-----------------|-----------------|----------------|
|  |  |   | (N°)             | L(m)              | (N°)            | L(m)              | (N°)            | L(m)            | (N°)            | L(m)           |
| 2600-2601-2602-ED70  | 0,4  | 1,5   | 24               | 900               | 60              | 350               | 182             | 120             | /               | /              |
| 2603-2604  | 0,55   | 1,5   | 18               | 1000              | 46              | 400               | 138             | 140             | /               | /              |
| 2606 - 2607 - 2608<br>2620 - 2621 - 2622<br>B275 - B276 - B277<br>B294 - B295 - B296<br>BD71 - BD73 - ED66<br>ED67   | 0,75   | 1,5<br>2,5<br>4   | 13               | 300<br>500<br>/   | 33              | 150<br>250<br>/   | 90              | 50<br>80<br>/   | /               | /              |
| 2609 - 2610 - 2623<br>B278 - B279 - B297<br>B298   | 0,7  | 1,5<br>2,5<br>4   | 14               | 150<br>250<br>/   | 35              | 60<br>100<br>/    | 60              | 35<br>55<br>/   | /               | /              |
| 2611 - 2612 - 2613<br>B285 - B286 - B287<br>B304 - B305 - B306<br>BD72 - BD74 - ED71   | 0,4  | 1,5<br>2,5<br>4   | 24               | 350<br>600<br>/   | 60              | 150<br>250<br>/   | 126             | 70<br>120<br>/  | /               | /              |
| 2614 - 2615 - B288<br>B289 - B307 - B308   | 0,4  | 1,5<br>2,5<br>4   | 24               | 600<br>1200<br>/  | 60              | 300<br>500<br>/   | 126             | 150<br>250<br>/ | /               | /              |
| 2628 - 2629 - 2630<br>2635 - 2636 - 2637<br>B313 - B314 - B315<br>B331 - B332 - B333<br>ED68 - ED69  | 1,5  | 1,5<br>2,5<br>4   | 6                | 300<br>600<br>900 | 16              | 150<br>250<br>350 | 49              | 45<br>80<br>120 | /               | /              |
| 2631 - 2632 - 2638<br>2639 - B316 - B317<br>B334 - B335  | 1,4  | 1,5<br>2,5<br>4   | 7                | 150<br>250<br>350 | 17              | 60<br>100<br>160  | 40              | 25<br>40<br>65  | /               | /              |
| B349 - B350 - B351   | 0,8  | 1,5<br>2,5<br>4   | 12               | 300<br>600<br>900 | 30              | 150<br>250<br>350 | 90              | 45<br>80<br>120 | /               | /              |
| B352 - B353  | 0,85   | 1,5<br>2,5<br>4   | 11               | 150<br>250<br>350 | 29              | 60<br>100<br>150  | 60              | 25<br>40<br>70  | /               | /              |
| B367 - B368 - B369   | 2,45   | 1,5<br>2,5<br>4   | 4                | 300<br>600<br>900 | 10              | 150<br>250<br>350 | 30              | 50<br>80<br>120 | 40              | 35<br>60<br>90 |
| B370 - B371  | 2,5  | 1,5<br>2,5<br>4   | 3                | 150<br>250<br>350 | 9               | 60<br>100<br>160  | 29              | 20<br>35<br>5   | 39              | 15<br>25<br>35 |
| B385 - B386 - B387   | 4,1  | 1,5<br>2,5<br>4   | 2                | 300<br>600<br>900 | 6               | 150<br>250<br>350 | 18              | 50<br>80<br>120 | 24              | 35<br>60<br>90 |
| B388 - B389  | 4,2  | 1,5<br>2,5<br>4   | 2                | 150<br>250<br>350 | 5               | 60<br>100<br>160  | 17              | 20<br>45<br>50  | 23              | 15<br>25<br>40 |

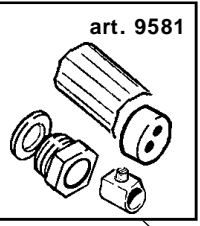
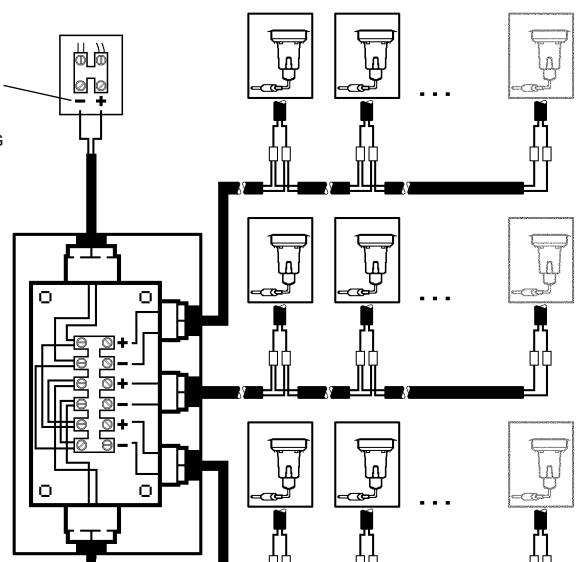


ALIMENTATORE  
BALLAST  
BALLAST  
VORSCHALTGERÄT  
VOORSCHAKELAPPARAAT  
ALIMENTADOR  
STRØMFORSYNINGSENHED  
BALLAST  
STRØMFORSYRNINGSANORDNING  
БЛОК ПИТАНИЯ  
电源

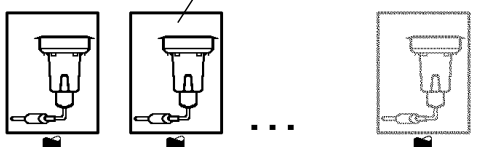
24V  $\equiv$   
220/240V  $\sim$



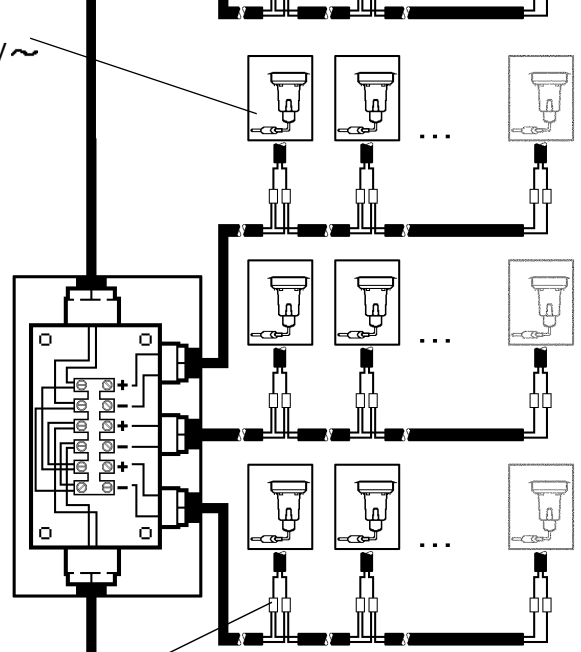
ALIMENTATORE  
BALLAST  
BALLAST  
VORSCHALTGERÄT  
VOORSCHAKELAPPARAAT  
ALIMENTADOR  
STRØMFORSYNINGSENHED  
BALLAST  
STRØMFORSYRNINGSANORDNING  
БЛОК ПИТАНИЯ  
电源



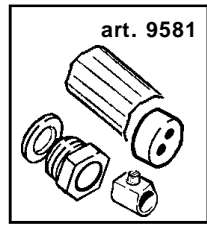
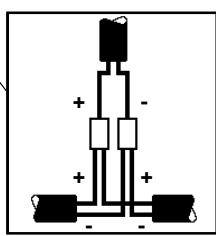
24V  $\equiv$   
220/240V  $\sim$



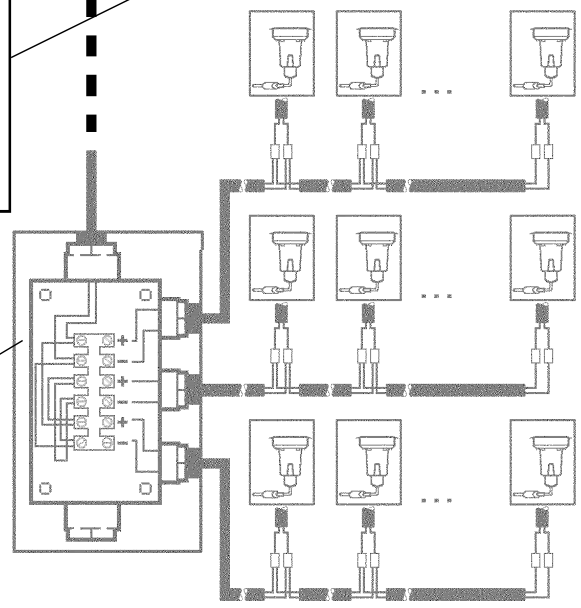
24V  $\equiv$   
220/240V  $\sim$



ALIMENTATORE  
BALLAST  
BALLAST  
VORSCHALTGERÄT  
VOORSCHAKELAPPARAAT  
ALIMENTADOR  
STRØMFORSYNINGSENHED  
BALLAST  
STRØMFORSYRNINGSANORDNING  
БЛОК ПИТАНИЯ  
电源

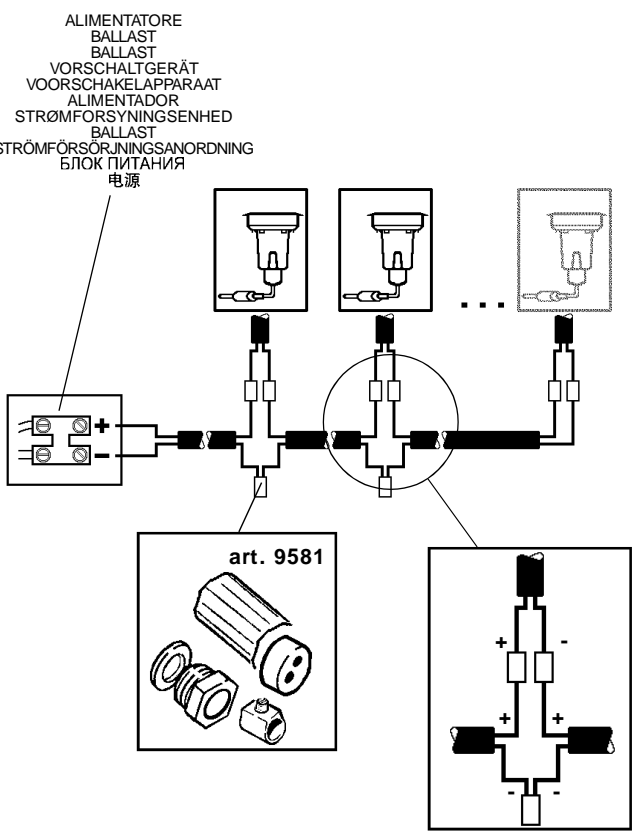
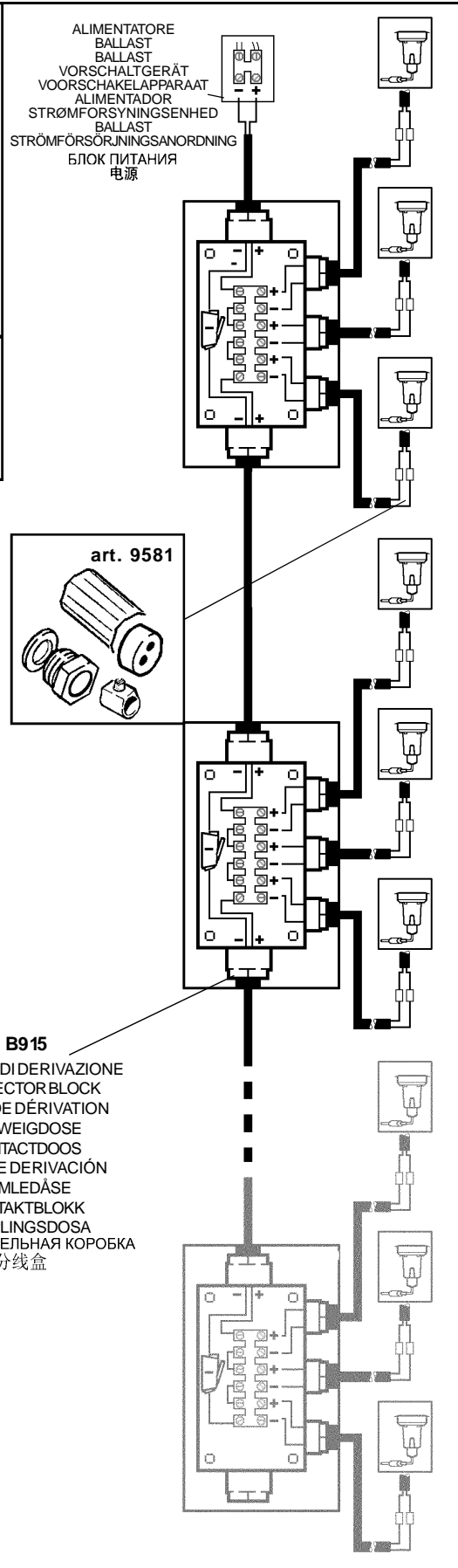


art. B915  
SCATOLA DI DERIVAZIONE  
CONNECTOR BLOCK  
BOITE DE DÉRIVATION  
ABZWEIGDOSE  
CONTACTDOOS  
CAJA DE DERIVACIÓN  
SAMLEDÅSE  
KONTAKTBLOKK  
KOPPLINGSDOSA  
ОТВЕТВИТЕЛЬНАЯ КОРОБКА  
分线盒



COLLEGAMENTO IN SERIE  
 SERIES CONNECTION  
 BRANCHEMENTEN SÉRIE  
 REIHENSCHALTUNG  
 SERIESCHAKELING  
 CONEXIÓN EN SERIE  
 SERIEFORBINDELSE  
 SERIETILKOPLINGEN  
 SERIEKOPPLING  
 ПОСЛЕДОВАТЕЛЬНОЕ СОЕДИНЕНИЕ  
 相关系列

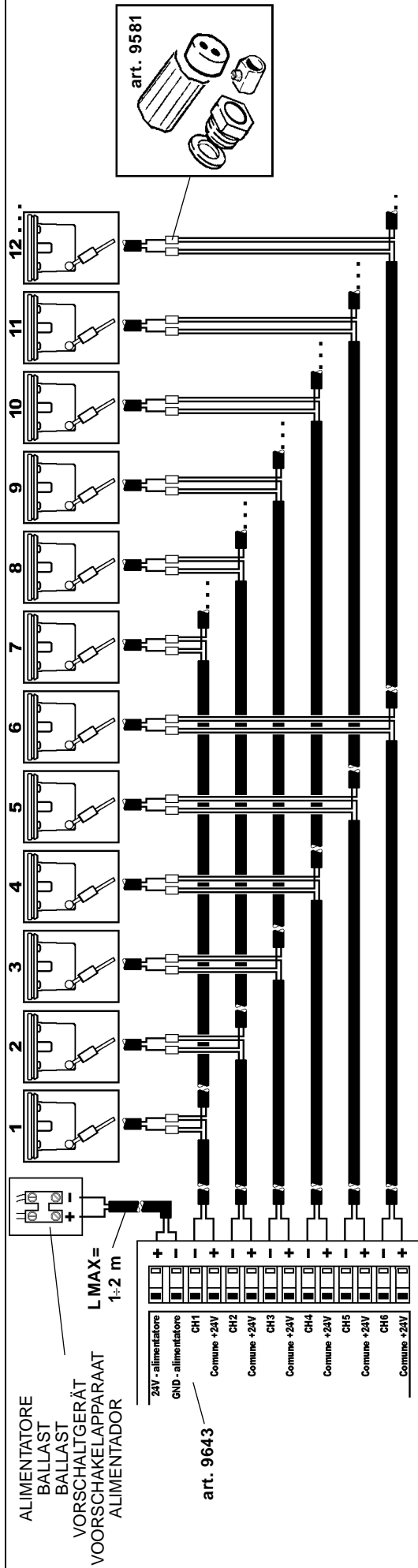
|   |  |   |  |                    |                |       |
|---|--|---|--|--------------------|----------------|-------|
| INCASSO - RECESSED APPLICATION<br>TROU D'ENCASTREMENT - EINBAU<br>INBOUW - EMPOTRABLE<br>VEGGMONTERING - INDBYGNING<br>INBYGGNAD<br>ВСТРОЕННЫЙ МОНТАЖ<br>嵌入 | LAMPADA<br>LAMP<br>LAMPE<br>LAMPE<br>LAMP<br>LÁMPARA<br>LYSKILDE<br>LAMPE<br>LAMPA<br>ЛАМПА<br>光源<br>(W) | Sezione cavo<br>Cable cross section.<br>Section câble<br>Kabeldurchschnitt<br>Doorsnee kabel<br>Sección del cable<br>Kabelsnit<br>kabelversnitt.<br>kabelvärsnitt<br>Сечение провода<br>电缆横截面 | ALIMENTATORE<br>BALLAST<br>VORSCHALTGERÄT<br>VOORSCHAKELAPPARAAT<br>ALIMENTADOR<br>STRØMFORSYNINGSENHED<br>BALLAST<br>STRÖMFÖRSÖRJNINGSENHED<br>БЛОК ПИТАНИЯ<br>电源 |                    | ART. 9905 (7W) |       |
|   |  |   | ART.   | (mm <sup>2</sup> ) | N°             | L (m) |
| B280 - B281 - B282<br>B299 - B300 - B301<br>BV43 - BV44 - BV47<br>BV48  | 1  | 1,5   | 11   | 200                | 7              | 200   |
| B283 - B284<br>B302 - B303  | 1  | 1,5   | 13   | 200                |                |       |



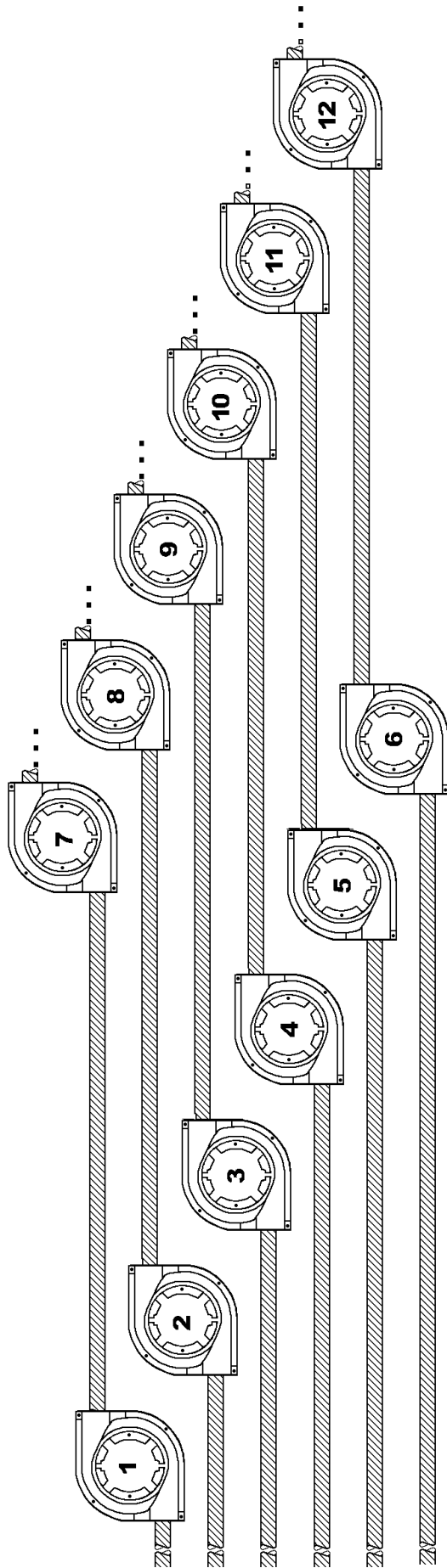




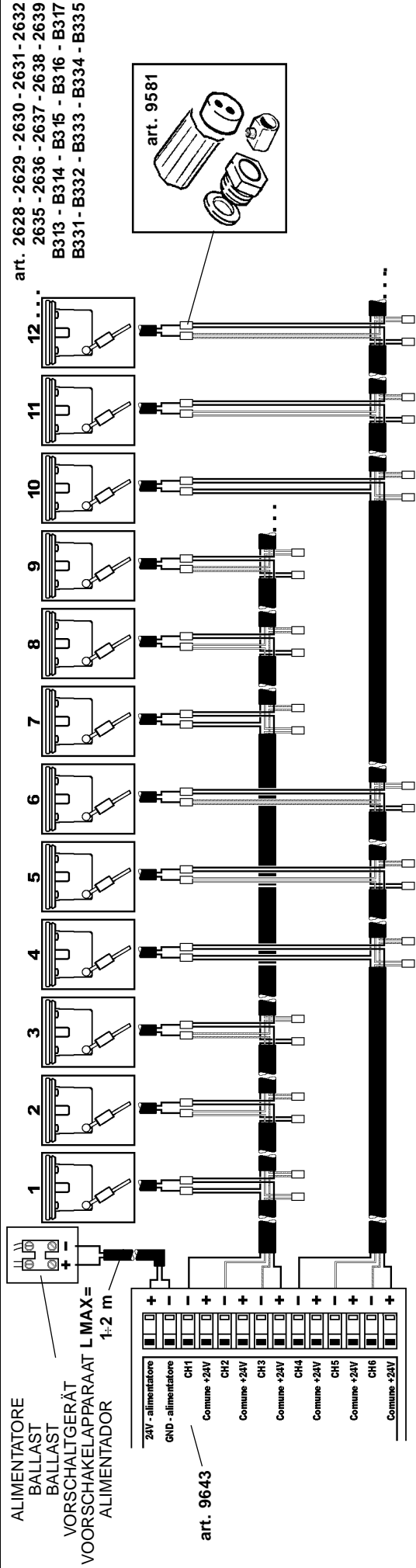
DATI TECNICI PER L'IMPIANTO A 6 LINEE - TECHNICAL DATA FOR A 6-LINE SYSTEM  
 DONNÉES TECHNIQUES POUR L'INSTALLATION A 6 LIGNES - TECHNISCHE ANGABEN FÜR DIE ANLAGE MIT 6 LEITUNGEN  
 TECHNISCHE GEVEENS VOOR DE INSTALLATIE MET 6 LIJNEN - DATOS TÉCNICOS PARA INSTALACIÓN DE 6 LÍNEAS  
 TEKNISKE DATA FOR ET 6-LINJESYSTEM - TEKNISKE DATA FOR ANLÆG MED 6 LINJER  
 TEKNISKA DATA FOR ANLÄGGNING MED 6 LEDNINGAR  
 ТЕХНИЧЕСКИЕ ДАННЫЕ ДЛЯ СИСТЕМЫ С 6 ЛИНИЯМИ A6 LINEE 线路系统设备技术数据。



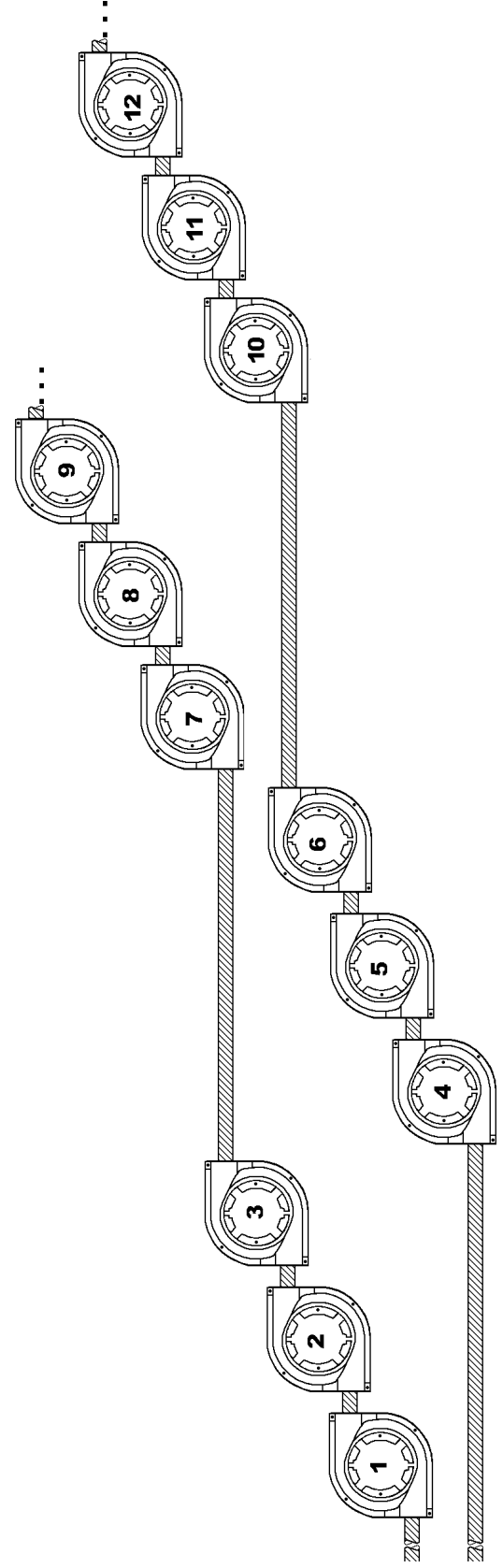
POSIZIONE TUBI CORRUGATI - POSITION OF CORRUGATED PIPES  
 POSITIONS DES CONDUITS ANNELÉS - LA GE DER FLEXIBLEN LEERRÖHRE  
 POSITIE GEGOLFE BUZEN - POSICI ON TUBOS CORRUGADOS  
 PLACERING AF BØLGERØR - POSISJON PÅ KORRUGERTE RØR  
 POSITION KORRUGERADE RÖR  
 РАСПОЛОЖЕНИЕ ГОФРИРОВАННЫХ ТРУБ  
 波纹管位置



DATI TECNICI PER L'IMPIANTO A 2 LINEE - TECHNICAL DATA FOR A 2-LINE SYSTEM  
 DONNÉES TECHNIQUES POUR L'INSTALLATION A 2 LIGNES - TECHNISCHE ANGABEN FÜR DIE ANLAGE MIT 2 LEITUNGEN  
 TECHNISCHE GEVEGENS VOOR DE INSTALLATIE MET 2 LIJNEN - DATOS TÉCNICOS PARA INSTALACION DE 2 LI NEAS  
 TEKNISKE DATA FOR ET 2-LINJESYSTEM - TEKNISKE DATA FOR ANLÆG MED 2 LINJER  
 TEKNISKA DATA FOR ANLÄGGNING MED 2 LEDNINGAR  
 ТЕХНИЧЕСКИЕ ДАННЫЕ ДЛЯ СИСТЕМЫ С 2 ЛИНИЯМИ A2LINEE 线路系统设备技术数据。



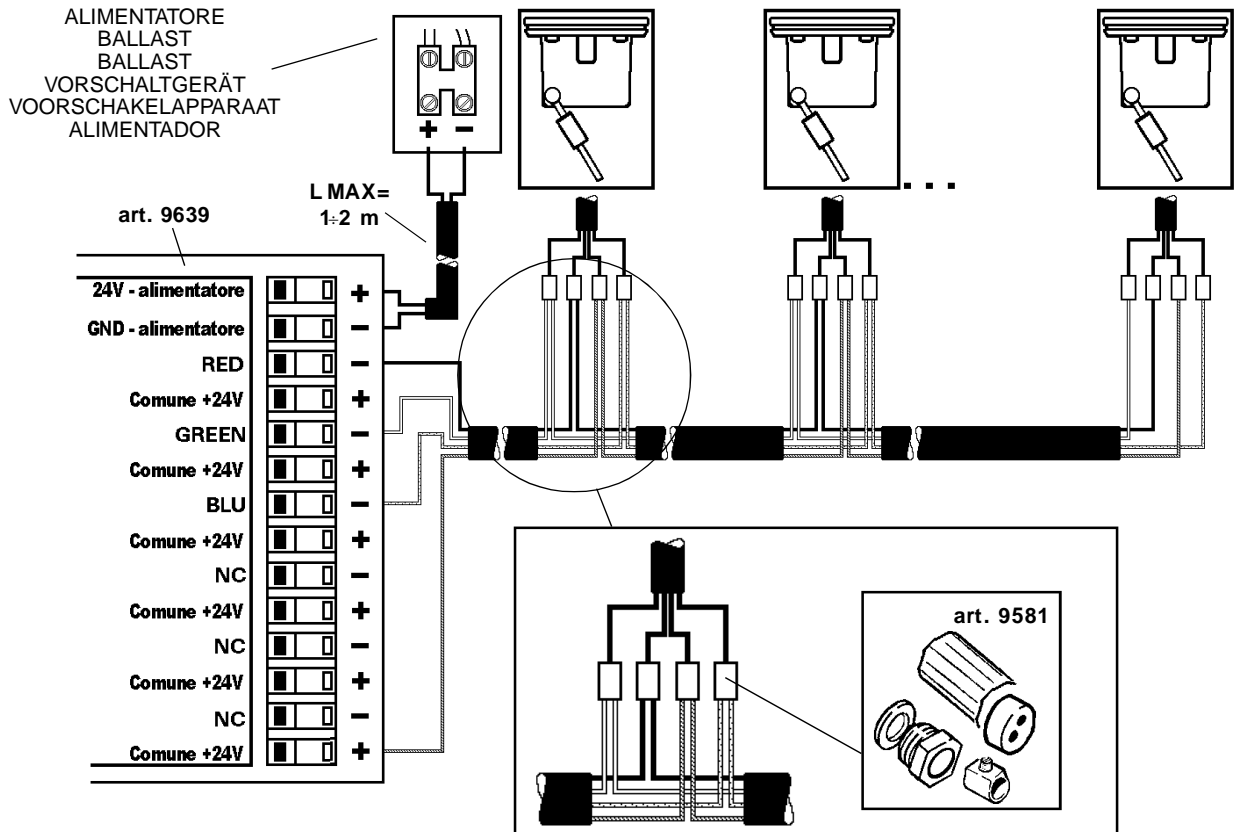
POSIZIONE TUBI CORRUGATI - POSITION OF CORRUGATED PIPES  
 POSITIONS DES CONDUITS ANNELÉS - LA GE DER FLEXIBLEN LEERROHRE  
 POSITIE GEGOLFDE BUIZEN - POSICI ON TUBOS CORRUGADOS  
 PLACERING AF BØ LGERØ R - POSIJON PÅ KORRUGERTE RØ R  
 POSITION KORRUGERADE RØ R  
 РАСПОЛОЖЕНИЕ ГОФРИРОВАННЫХ ТРУБ  
 波形软管位置



# COLOUR EQUALIZER

N° Prodotti collegabili / Sezione cavo  
 No. of products that can be connected / Cable cross section.  
 Nombre de Produits reliables / Section câble  
 Anzahl der Strahler, die miteinander verbunden werden können / Kabeldurchschnitt  
 N° Verbindbare producten/Doorsnee kabel  
 N° de productos a conectar/Sección del cable  
 Antal produkter der kan tilsluttes / Kabelsnit  
 Antall produkter som kan tilkoples / kabelverrsnitt.  
 Antal produkter som kan anslutas/kabeltvärsnitt  
 Кол-во подключаемых приборов / Сечение провода  
 可连接的产品编号/电缆横截面

| ART.                       | Sezione<br>Section<br>Section<br>Querschnitt<br>Doorsnee<br>Sección<br>Snit<br>Ävsnitt<br>Tvärsnitt<br>ЛАМПА<br>安装区域<br>(mm <sup>2</sup> ) | ALIMENTATORE - BALLAST - BALLAST - VORSCHALTGERÄT<br>VOORSCHAKELAPPARAAT - ALIMENTADOR - STRØMFORSYNINGSENHED<br>BALLAST - STRÖMFÖRSÖRJNINGSANORDNING<br>БЛОК ПИТАНИЯ 电源 |       |                 |       |                 |       |                 |       |                  |       |     |       |
|----------------------------|--|--|-------|-----------------|-------|-----------------|-------|-----------------|-------|------------------|-------|-----|-------|
|                            |  | ART. 9908 (9,6W)   |       | ART. 9909 (24W) |       | ART. 9910 (72W) |       | ART. 9911 (96W) |       | ART. 9912 (240W) |       |     |       |
|                            |  | N°   | L (m) | N°              | L (m) | N°              | L (m) | N°              | L (m) | N°               | L (m) | N°  | L (m) |
| 2633 - 2640<br>B328 - B346 | 5,2  | 1  | 300   | 4               | 100   | 13              | 30    | 17              | 20    | 20*              | 20    | 20* | 20    |
|                            |  |  | 500   |                 | 200   |                 | 50    |                 | 40    |                  | 30    |     |       |
|                            |  |  | 800   |                 | 300   |                 | 80    |                 | 60    |                  | 50    |     |       |
| B364                       | 2,6  | 2  | 300   | 8               | 100   | 26              | 30    | 35              | 20    | 82               | /     | 82  | /     |
|                            |  |  | 500   |                 | 200   |                 | 50    |                 | 40    |                  | /     |     |       |
|                            |  |  | 800   |                 | 300   |                 | 80    |                 | 60    |                  | 50    |     |       |
| B382                       | 8  | /  | /     | 2               | 100   | 8               | 30    | 11              | 20    | 27               | /     | 27  | /     |
|                            |  |  | /     |                 | 200   |                 | 50    |                 | 40    |                  | /     |     |       |
|                            |  |  | /     |                 | 300   |                 | 80    |                 | 60    |                  | 35    |     |       |
| B400                       | 13,2   | /  | /     | 1               | 100   | 5               | 30    | 7               | 20    | 16               | /     | 16  | /     |
|                            |  |  | /     |                 | 200   |                 | 50    |                 | 40    |                  | /     |     |       |
|                            |  |  | /     |                 | 300   |                 | 80    |                 | 60    |                  | 35    |     |       |



I E' possibile collegare fino a 41 prodotti utilizzando un cavo 4x4mm<sup>2</sup> per una lunghezza totale di 30m.

GB Up to 41 products may be connected using a 4x4 mm<sup>2</sup> wire over a total length of 30m.

F Il est possible de raccorder jusqu'à un maximum de 41 produits en utilisant un câble de 4x4 mm<sup>2</sup>, pour une longueur totale de 30 m.

D Es können bis zu 41 Produkte bei Verwendung eines Kabels mit 4x4 mm<sup>2</sup> und einer Gesamtlänge von 30 m angeschlossen werden.

NL Het is mogelijk op een kabel van 4x4mm<sup>2</sup> tot aan 41 producten aan te sluiten, voor een totale lengte van 30m.

E Pueden conectarse 41 productos mediante un cable 4x4mm<sup>2</sup> con una longitud total de 30 m.

DK Der kan tilsluttes op til 41 produkter ved brug af en ledning på 4x4mm<sup>2</sup> i en samlet længde på 30m.

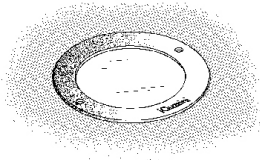
N Inntil 41 produkter kan tilkoples ved bruk av en 4x4 mm<sup>2</sup> vaier over en total lengde på 30 m.

S Det går att ansluta upp till 41 produkter genom att använd en kabel på 4x4mm<sup>2</sup> med en total längd på 30 m.

RUS Можно подключить вплоть до 41 приборов при помощи кабеля 4x4 мм<sup>2</sup> общей длиной 30 м.

CN 41个产品可能会用总长度超过30m的4x4 mm<sup>2</sup> 电线进行连接。





LEDPLUS

تحذير:

لا يمكن ضمان سلامة هذا الجهاز إلا إذا التزمت بهذه التعليمات، يجب حفظها في مكان آمن.

**ATTENZIONE:**

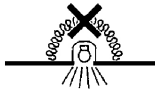
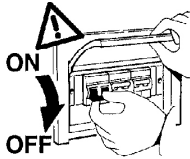
LA SICUREZZA DELL'APPARECCHIO E' GARANTITA SOLO CON L'USO APPROPRIATO DELLE SEGUENTI ISTRUZIONI; PERTANTO E' NECESSARIO CONSERVARLE.

**WARNING:**

THE SAFETY OF THIS FIXTURE IS GUARANTEED ONLY IF YOU COMPLY WITH THESE INSTRUCTIONS; REMEMBER TO CONSERVE IN A SAFE PLACE.

**ATENCION:**

LA SEGURIDAD DEL APARATO SE GARANTIZA SOLO CUMPLIENDO CUIDADOSAMENTE LAS SIGUIENTES INSTRUCCIONES; POR ELLO, ES NECESARIO CONSERVARLAS.



يجب عدم تغطية الجزء المركب، بأي حال من الأحوال، بمواد عازلة أو ما شابه ذلك.

I N.B.: L'apparecchio non deve, in alcuna circostanza, essere coperto con materiale isolante o similare.

GB N.B.: The fixture must not be covered, under any circumstances, by insulating materials or the like.

E NOTA: El aparato no debe ser protegido con material aislante o parecido, por ninguna causa.



ترتيب الأنابيب المجددة و/أو الكبلات الكهربائية، يجب مراجعة تصميم الجهاز.

I Per la disposizione dei tubi corrugati e/o dei cavi elettrici, fare riferimento al progetto dell'impianto.

GB See the system project for the arrangement of the corrugated pipes and/or electric cables.

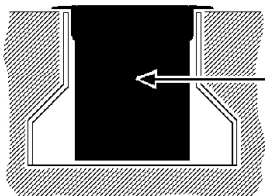
E Para la ubicación de los tubos corrugados y/o de los cables eléctricos, hágase referencia al proyecto de la instalación.

ملاحظة: ملاحظة: أثناء تركيب نظام "LEDPLUS"، يجب التقيد بحرص بالنظم السائدة المتعلفة بالشبكة الكهربائية.

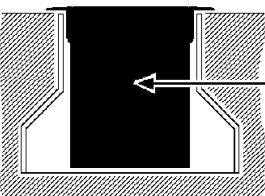
N.B.: DURANTE L'INSTALLAZIONE DEL SISTEMA "LEDPLUS" RISPETTARE SCRUPolosAMENTE LE NORME IMPIANTISTICHE VIGENTI.

N.B.: WHEN INSTALLING THE SYSTEM "LEDPLUS", STRICTLY COMPLY WITH ALL REGULATIONS ON INSTALLATION IN FORCE.

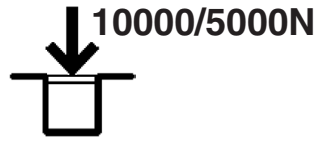
N.B.: DURANTE LA INSTALACIÓN DEL SISTEMA "LEDPLUS" RESPETAR ESCRUPULOSAMENTE LAS NORMAS DE INSTALACIÓN VIGENTES.



IP68 1m



art. B318 - B319 - B320  
الاصنف B321 - B322 - B336  
IP67 B337 - B338 - B339  
B340 - BB45 - BB46  
BB49 - BB50



يستخدم المنتج المصمم للتعامل بحمل ثابت يصل إلى 10000 نيوتن. ودرجة الحرارة القصوى التي يجب تجنبها هي 40°C. التركيب مسموح في المناطق المشاة والمسارات الدراجات.

I Gli apparecchi sono stati progettati e collaudati per reggere un carico statico fino a 10000 N; la temperatura massima rilevata sul vetro è di 40°C. L'installazione è ammessa in zone pedonali, piste ciclabili.

GB The fittings were designed and tested to withstand a static load up to 10000 N. The maximum temperature measured on the glass is 40°C. The fittings can be installed on pedestrian areas, cycle lanes.

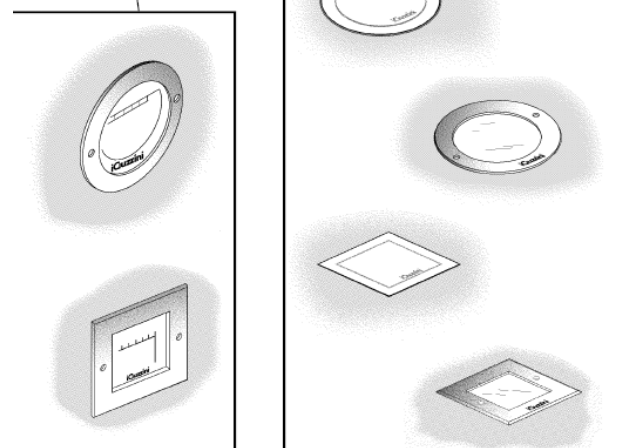
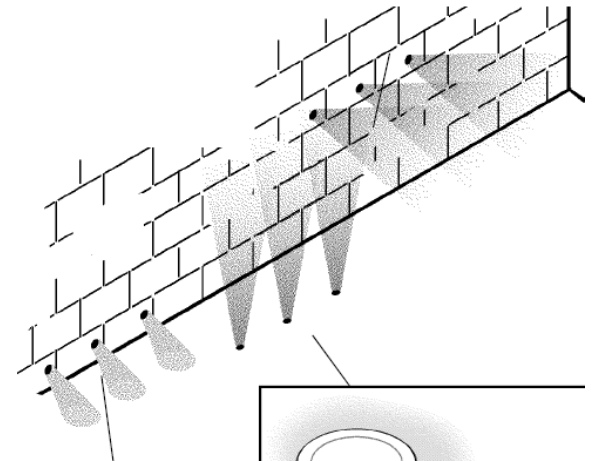
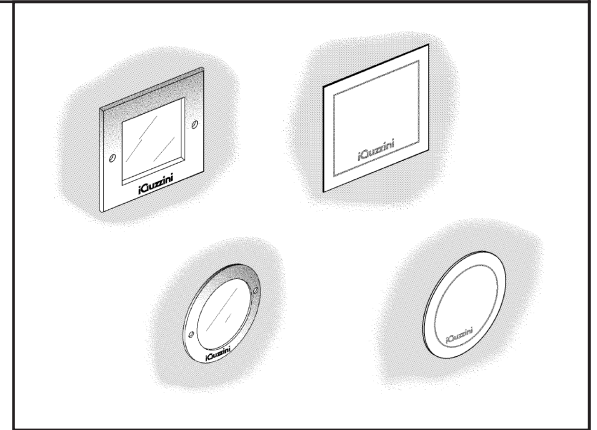
E Los aparatos han sido diseñados y ensayados para resistir una carga estática de 10000 N; la temperatura máxima medida en el cristal es de 40°C. La instalación está permitida en zonas peatonales, pistas de bicicletas.

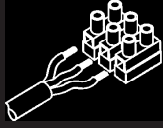
تنبيه: ينصح القيام بعملية التركيب والصيانة داخل الحجره البصرية أو في أجواء داخلية أو على الأقل في أماكن خالية من الرطوبة و المطر.

I N.B.: Si consiglia di effettuare le operazioni d'installazione o di manutenzione all'interno del vano ottico, in ambienti interni o quanto meno in assenza di umidità o pioggia.

GB N.B.: Installation and maintenance operations must be carried out inside the optical assembly, indoor and in a place with no humidity or rain.

E N.B.: Se recomienda efectuar las operaciones de instalación o mantenimiento dentro del cuerpo óptico, en interiores o por lo menos en ausencia de humedad o lluvia.



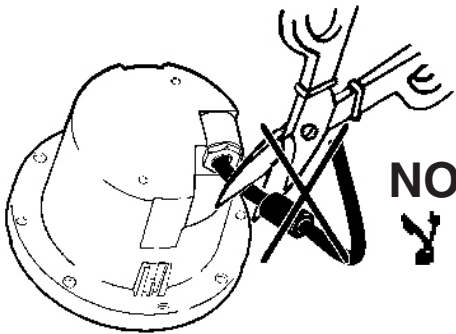
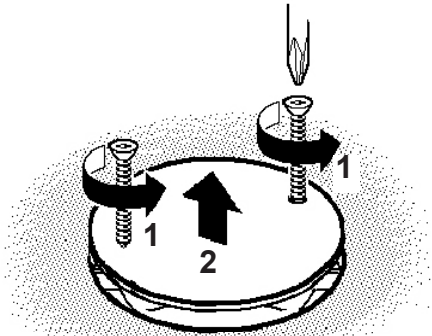


أو وصل المحوّل بالشبكة الكهري بانيّة فقط بعد توصيل المنتجات.

- I Cablare alla rete elettrica il trasformatore solo dopo aver effettuato il collegamento ai prodotti
- GB Wire the transformer to the electrical mains only after the connection to the products has been carried out
- E Cablear el transformador a la red eléctrica sólo después de conectar los productos

بوصى بتوفير الحماية الكافية للكابل، ومنعه من الاتصال المباشر بالأرض.

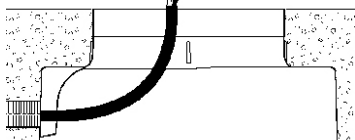
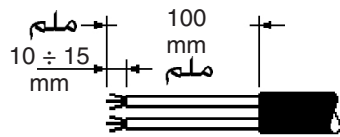
- I Si consiglia di proteggere adeguatamente il cavo dal contatto diretto con il terreno.
- GB The cable should be suitably protected against direct contact with the ground.
- E Se recomienda proteger adecuadamente el cable del contacto directo con el terreno.



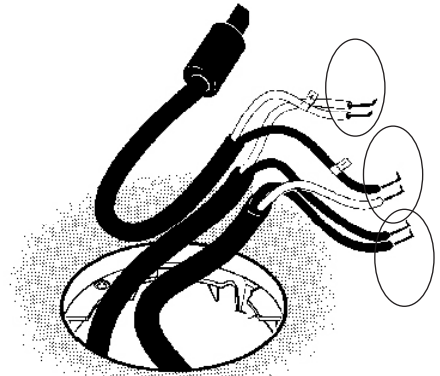
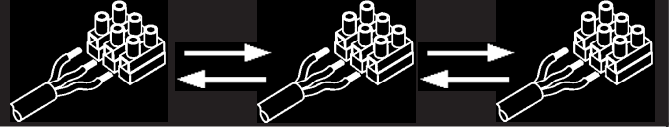
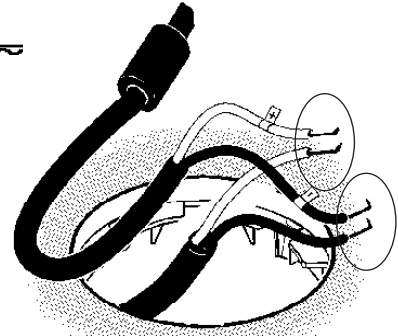
في حال تلف الكابل الخارجي المرص، يجب تغييره من قبل المصنع أو من قبل مركز الخدمة المحوّل أو من قبل أحد أعضاء الطاقم الملائمين والمؤهلين وذلك لتحاكي إلحاق أي خطر.

- I In caso di danneggiamento del cavo flessibile esterno, questo deve essere sostituito dal costruttore, o dal suo servizio di assistenza, o da personale qualificato equivalente, al fine di evitare pericoli.
- GB Should the outer flexible cable be somehow damage, the latter should be replaced by the manufacturer, or by the corresponding service centre, or by an appropriate and qualified member of staff in order to avoid all risk of danger.
- E En caso de daños el cable flexible externo debe substituirse por el fabricante, su servicio de asistencia o personal calificado equivalente para evitar peligros.

مصدر التيار  
ALIMENTAZIONE  
POWER SUPPLY  
CEBADOR

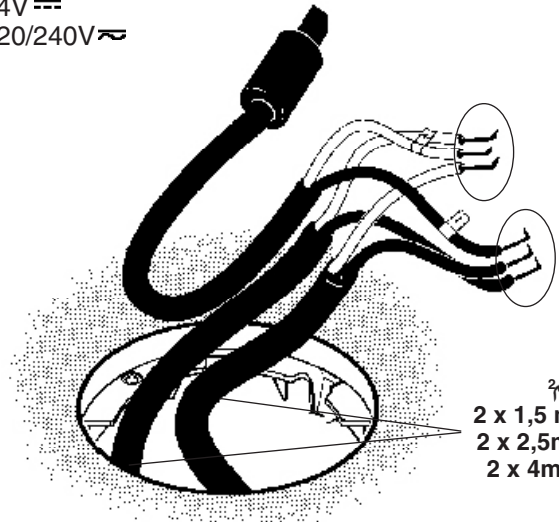


24V  $\equiv$   
220/240V  $\approx$

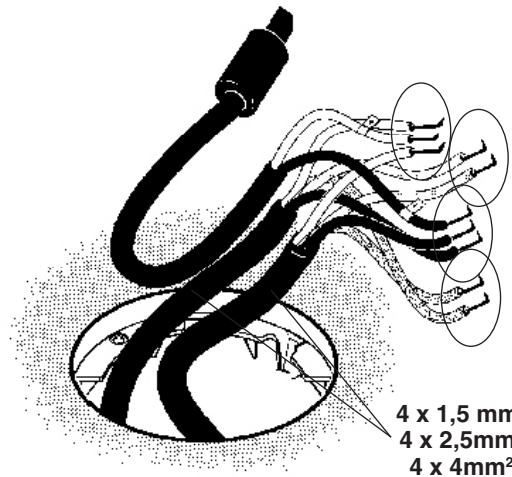


## EFFECT EQUALIZER

24V  $\equiv$   
220/240V  $\approx$

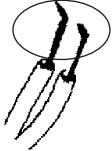
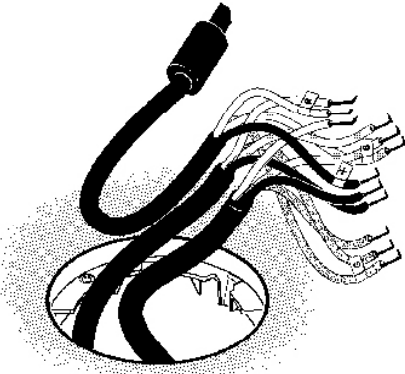


ملم  
2 x 1,5 mm<sup>2</sup>  
2 x 2,5 mm<sup>2</sup>  
2 x 4 mm<sup>2</sup>



4 x 1,5 mm<sup>2</sup>  
4 x 2,5 mm<sup>2</sup>  
4 x 4 mm<sup>2</sup>

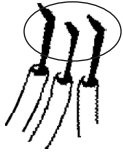
# COLOUR EQUALIZER



(العربية) جهد منخفض

LOW VOLTAGE == **A** **B** **C**

220/240V ~ **C**

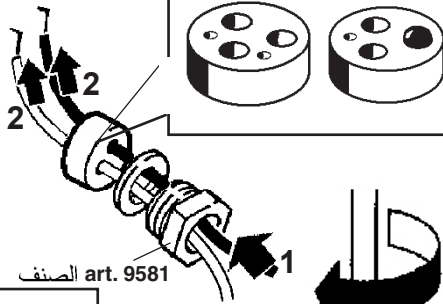
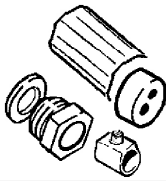


(العربية) جهد منخفض

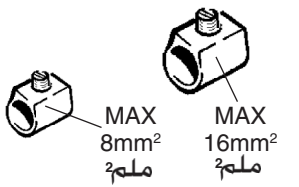
LOW VOLTAGE == **B** **C**

220/240V ~ **C**

الصف art. 9581

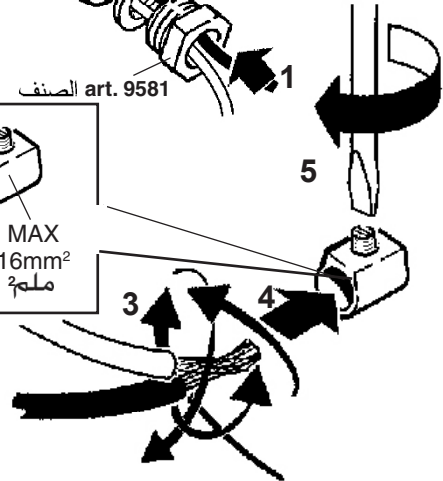


الصف art. 9581



MAX  
8mm<sup>2</sup>  
ملم<sup>2</sup>

MAX  
16mm<sup>2</sup>  
ملم<sup>2</sup>



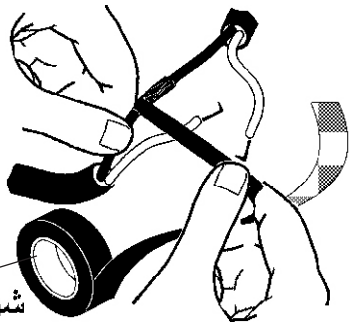
تنبيه: تحقق يدوياً من مناعة الكيبلات داخل طرف التوصيل.

I N.B.: Verificare manualmente la tenuta dei cavi nel morsetto.

GB N.B.: Manually check the tightness of the cables in the terminal board.

E N.B.: Verificar manualmente la fijación de los cables en el terminal.

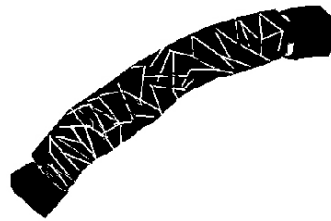
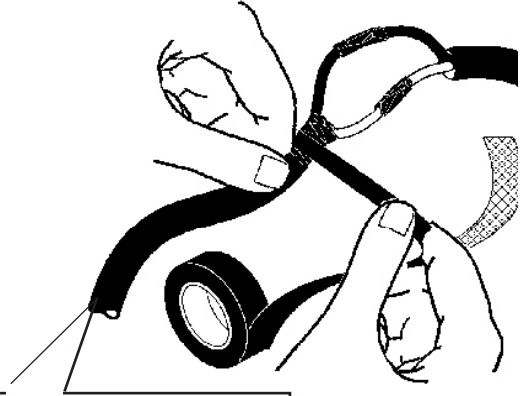
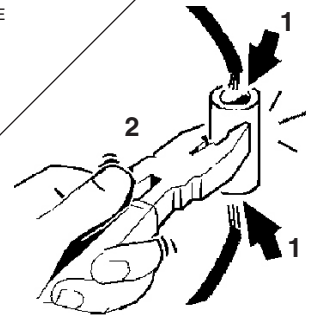
**A**



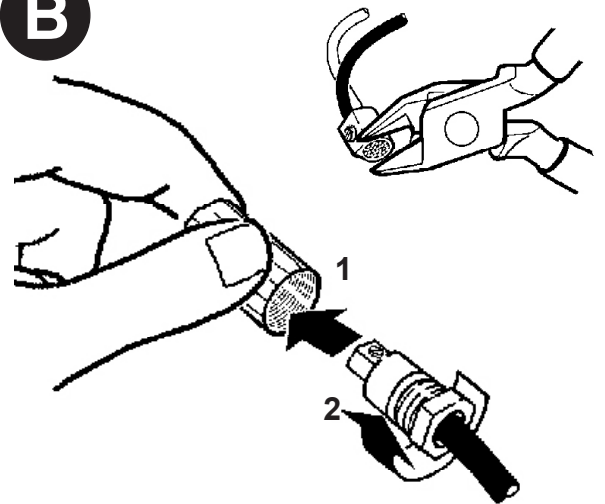
شريط يتكثّل بشكل ذاتي

NASTRO AUTOAGGLOMERANTE  
SELF-VULCANISING TAPE  
CINTA AUTOAGLOMERANTE  
(SCOTCH 23 3M)

STAGNARE  
WELD  
ESTANAR

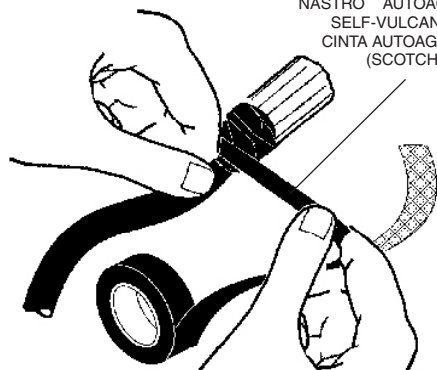


**B**

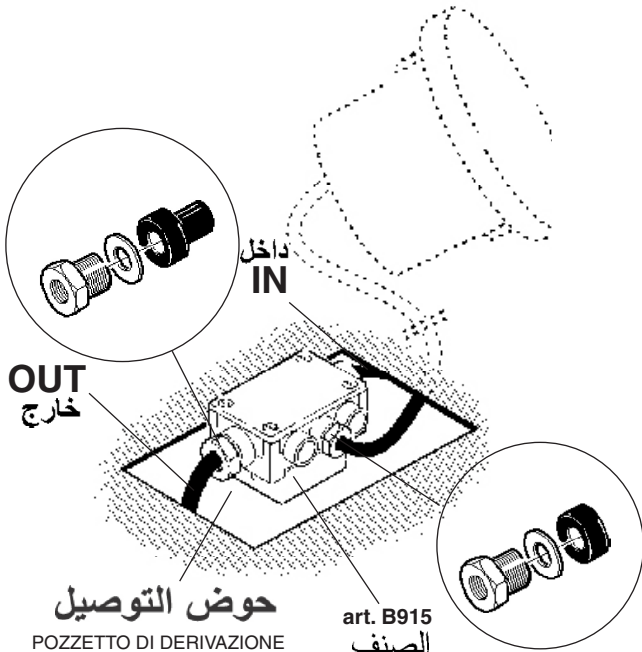


شريط يتكثّل بشكل ذاتي

NASTRO AUTOAGGLOMERANTE  
SELF-VULCANISING TAPE  
CINTA AUTOAGLOMERANTE  
(SCOTCH 23 3M)

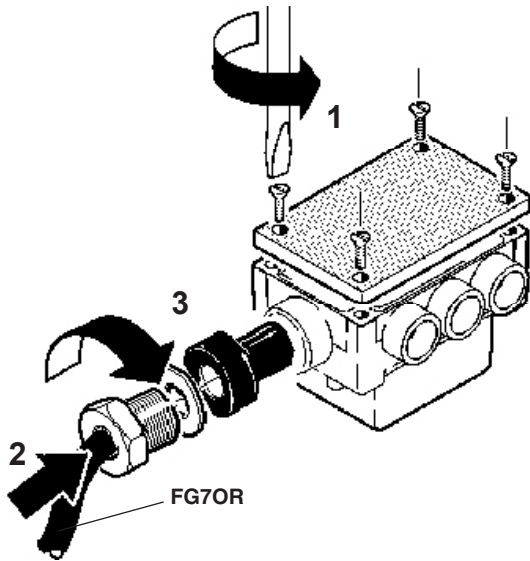


**C**

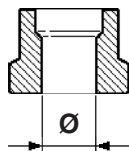
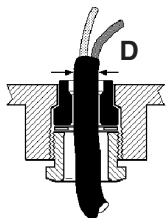
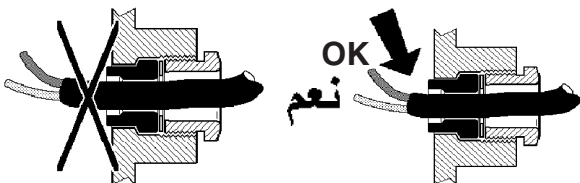


حوض التوصيل  
POZZETTO DI DERIVAZIONE  
BRANCH POINT  
CAJA DE DERIVACION

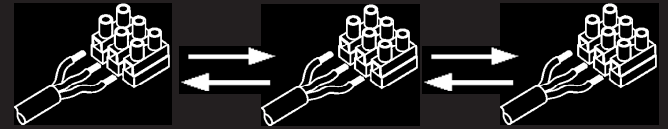
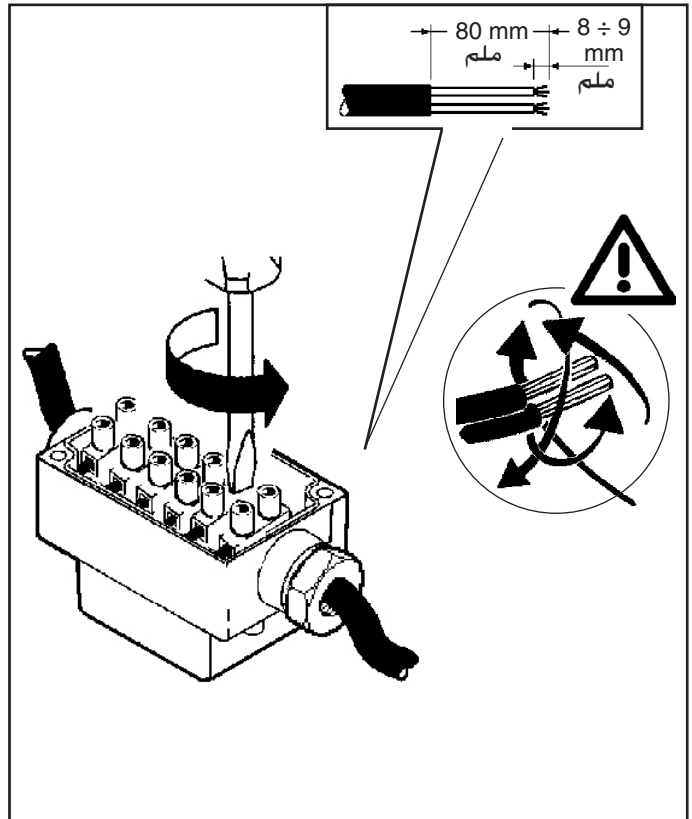
art. B915  
الصنف



FG7OR



| D<br>(mm)<br>ملم | Ø<br>(mm)<br>ملم |
|------------------|------------------|
| 8,0 ÷ 10,0       | 8,5              |
| 10,0 ÷ 12,5      | 11               |
| 12,5 ÷ 14,5      | 13,5             |
| 14,5 ÷ 16,0      | 15,5             |

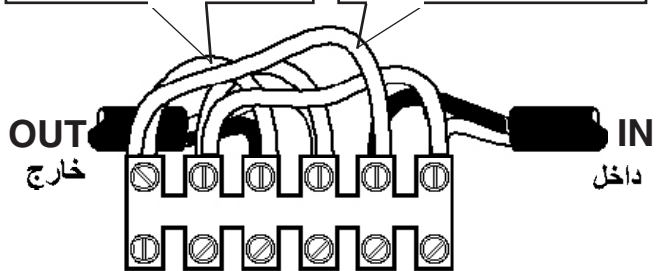
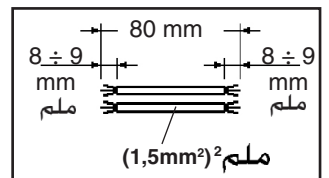
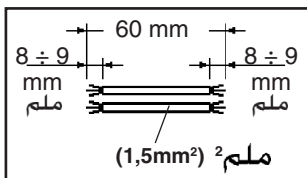
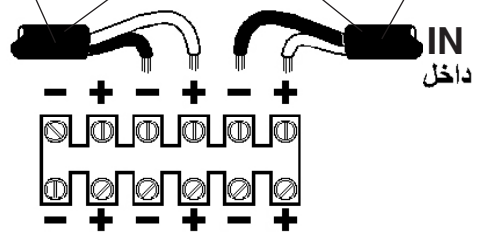


التسليك من خلال  
CABLAGGIO PASSANTE  
FEEDTHROUGH WIRING  
CABLEADO PASANTE

FG7OR  
2 x 1,5mm<sup>2</sup> ملم  
ØMAX 16mm ملم

مصدر التيار  
ALIMENTAZIONE  
POWER SUPPLY  
CEBADOR

OUT  
خارج



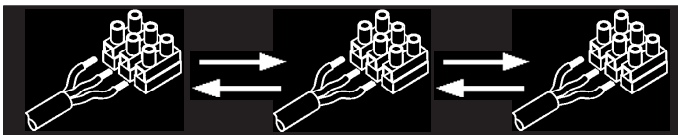
تنبيه: تحقق يدويًا من مناعة الكيبلات داخل طرف التوصيل. عر

I N.B.:Verificare manualmente la tenuta dei cavi nel morsetto.

GB N.B.: Manually check the tightness of the cables in the terminal board.

E N.B.:Verificar manualmente la fijación de los cables en el terminal.



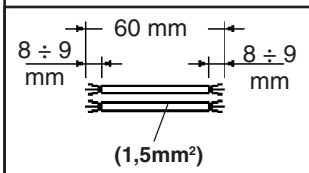
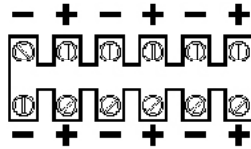


FG7OR  
2 x 1,5mm<sup>2</sup> ملم  
ØMAX 16mm ملم

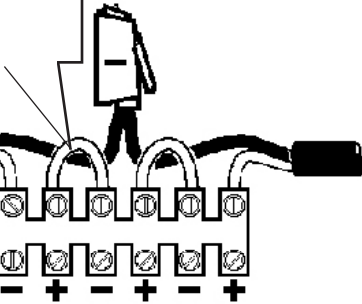
التسليك من خلال  
CABLAGGIO PASSANTE  
FEEDTHROUGH WIRING  
CABLEADO PASANTE

مصدر التيار  
ALIMENTAZIONE  
POWER SUPPLY  
CEBADOR

OUT IN



OUT IN



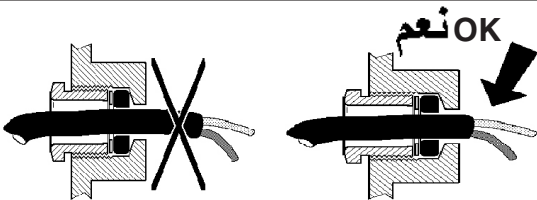
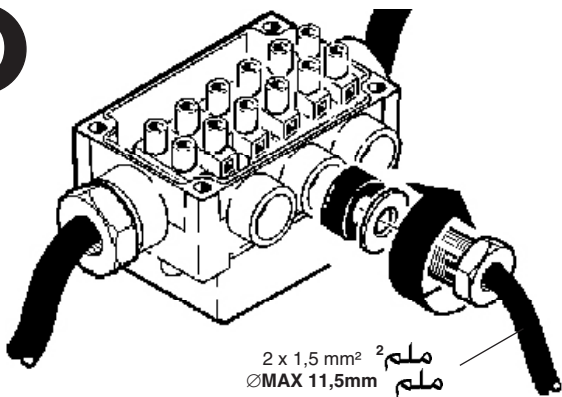
تنبيه: تحقق يدوياً من مناعة الكيبلات داخل طرف التوصيل. عر

I N.B.: Verificare manualmente la tenuta dei cavi nel morsetto.

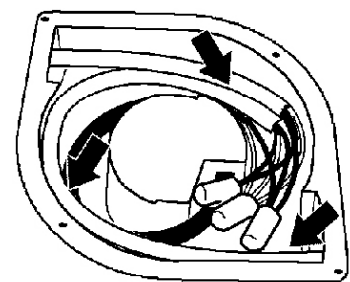
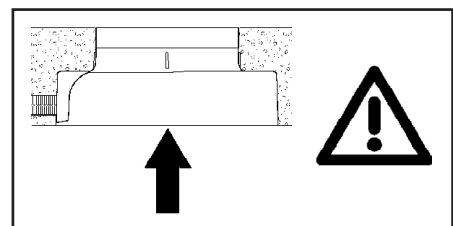
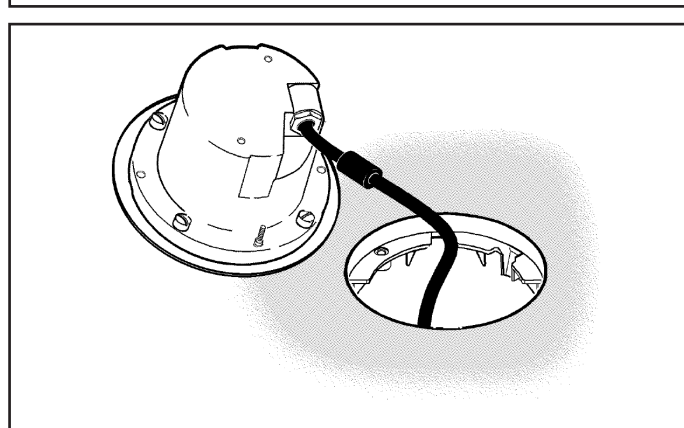
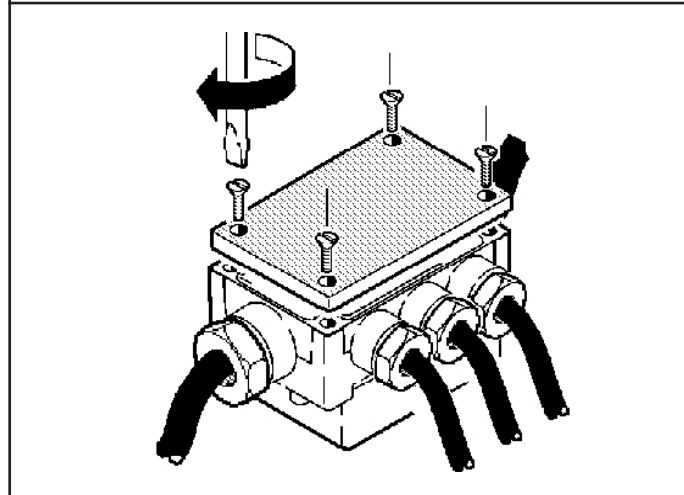
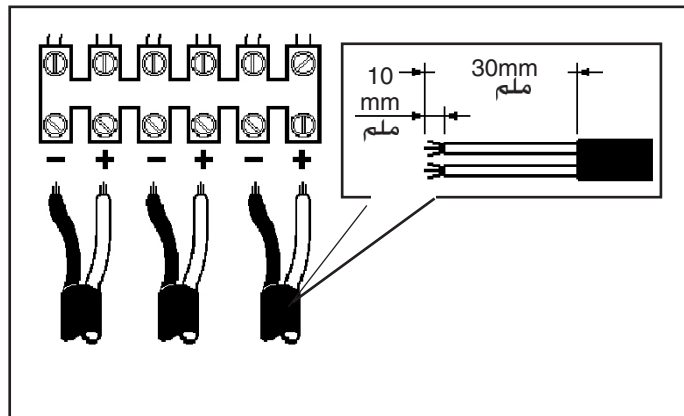
GB N.B.: Manually check the tightness of the cables in the terminal board.

E N.B.: Verificar manualmente la fijación de los cables en el terminal.

**D**



| D<br>(mm)<br>ملم | Ø<br>(mm)<br>ملم |                  |                  |
|------------------|------------------|------------------|------------------|
|                  |                  | D<br>(mm)<br>ملم | Ø<br>(mm)<br>ملم |
| 3,0 ÷ 5,0        | 3,9              |                  |                  |
| 6,5 ÷ 9,0        | 8,0              |                  |                  |
| 9,0 ÷ 11,5       | 10,5             |                  |                  |

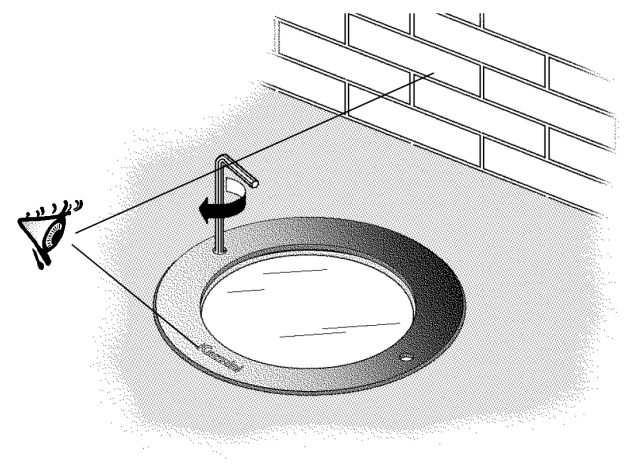
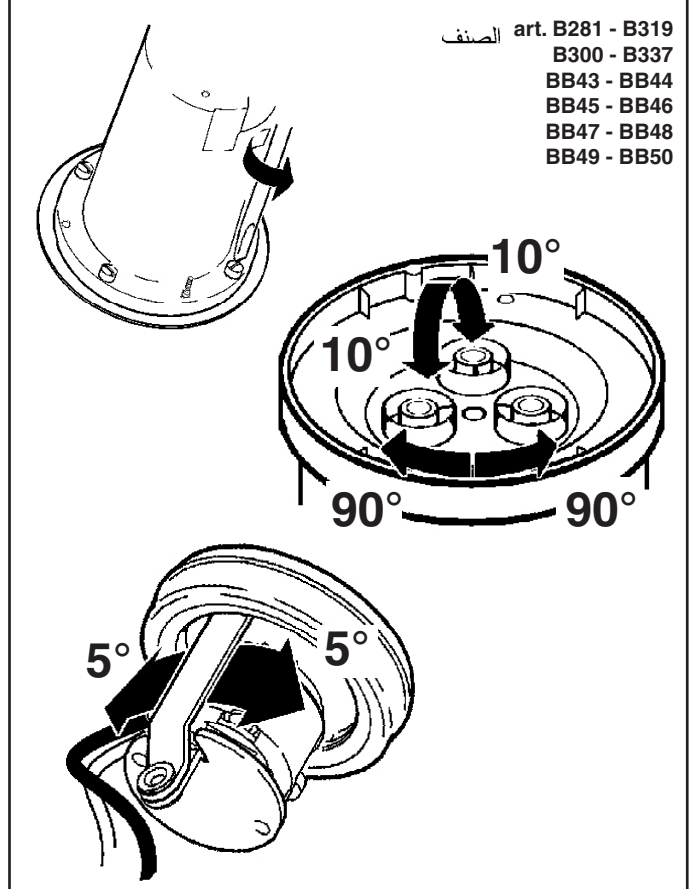
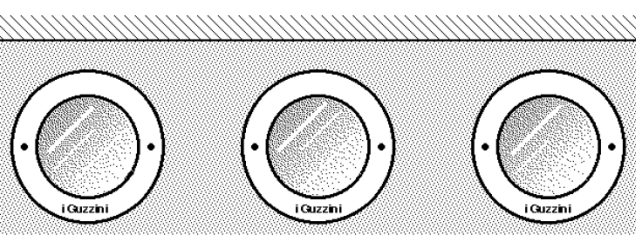
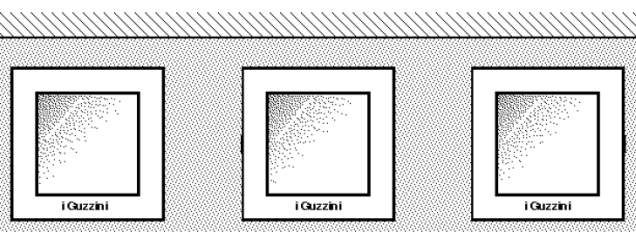
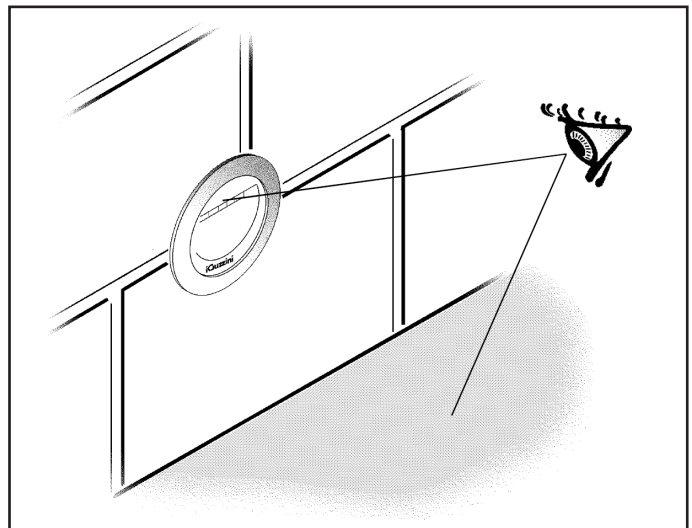
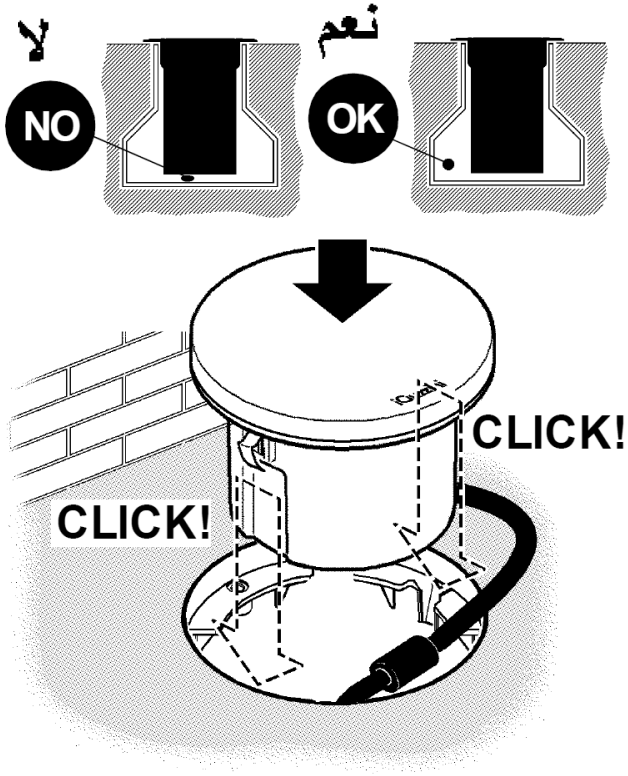


عر  
ضع الكيبلات على جوانب الجهاز كما هو مبين في الشكل.

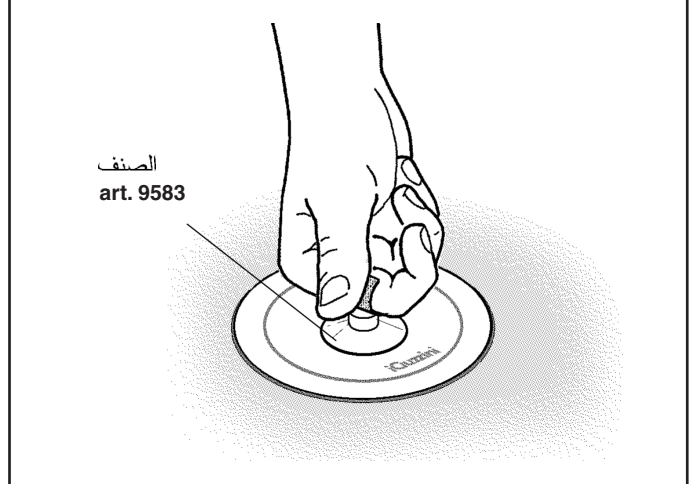
I Disporre i cavi ai lati dell'apparecchio come indicato in figura.

GB Arrange the cables on the sides of the luminaire as indicated in the figure.

E Coloque los cables a los costados del aparato como lo indica la figura.

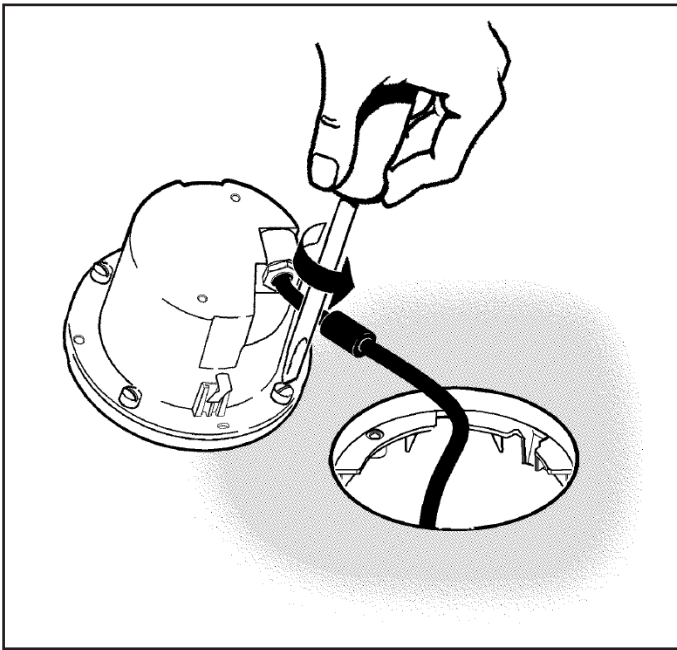


الصف art. 9583



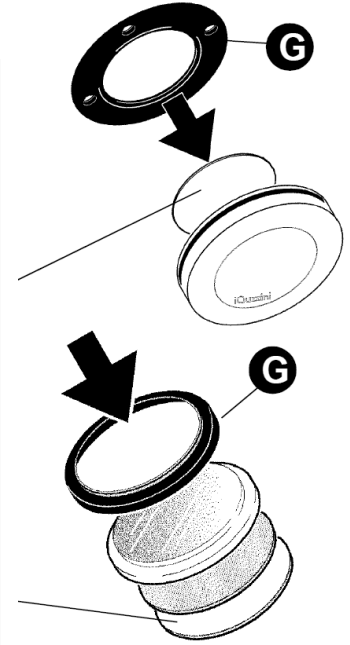


يمكن تركيب مصور توضيحي و فلتر ملون.  
 E' possibile installare un pittogramma ed un filtro colorato.  
 GB A pictogram and coloured filter may be installed.  
 E Se pueden instalar un pictograma y un filtro cromático.



| الصف<br>ART.  | فلتر الصنف<br>Filtro - Filter - Filtro<br>art. |   | مصور توضيحي<br>PITTOGRAMMA<br>PICTOGRAM<br>PICTOGRAMA<br>art. |      |      |      |      |
|---|--|---|---|------|------|------|------|
|   | ملون<br>Colorato - Coloured -<br>Colorado      | ناشر<br>Diffondente - Diffusing<br>- Diffusor |   |      |      |      |      |
| 2606 - 2607 - 2609                                      | 9568   | -   | -   | -    | -    | -    | -    |
| 2611 - 2612 - 2614<br>B276 - B278 - B285<br>B286 - BD72 | -  | -   | -   | -    | -    | -    | -    |
| 2628 - 2629 - 2631<br>BD71 - B275                       | 9570<br>9569                                   | -   | 9584  | 9585 | 9586 | 9587 | 9588 |
| B281 - BB43 - BB44                                      | -  | 9569  | -   | -    | -    | -    | -    |
| B319 - BB45 - BB46<br>B328                              | -  | 9571  | -   | -    | -    | -    | -    |
|   | -  | -   | 9594  | 9595 | 9596 | 9597 | 9598 |

| الصف<br>ART.                              | فلتر الصنف<br>Filtro - Filter - Filtro<br>art. |   | مصور توضيحي<br>PITTOGRAMMA<br>PICTOGRAM<br>PICTOGRAMA<br>art. |      |      |      |      |
|---|--|---|---|------|------|------|------|
|   | ملون<br>Colorato - Coloured -<br>Colorado      | ناشر<br>Diffondente - Diffusing<br>- Diffusor |   |      |      |      |      |
| 2620 - 2621 - 2623                        | 9572   | -   | -   | -    | -    | -    | -    |
| 2635 - 2636<br>2638 - 2640<br>BD73 - B294 | 9574<br>9573                                   | 9572  | 9589  | 9590 | 9591 | 9592 | 9593 |
| B295 - B297 - B304<br>B305 - BD74         | -  | -   | -   | -    | -    | -    | -    |
| B300 - BB47 - BB48                        | -  | 9573  | -   | -    | -    | -    | -    |
| B337 - BB49 - BB50<br>B346                | -  | 9575  | -   | -    | -    | -    | -    |
|   | -  | -   | 9608  | 9609 | 9610 | 9611 | 9612 |



أصفر  
GIALLO  
YELLOW  
AMARILLO

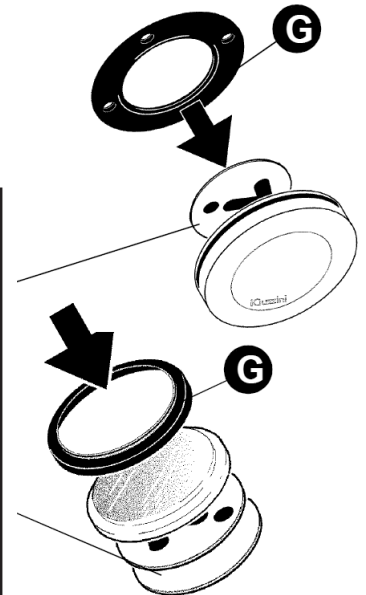
أزرق  
CIANO  
CYAN  
AZULADO

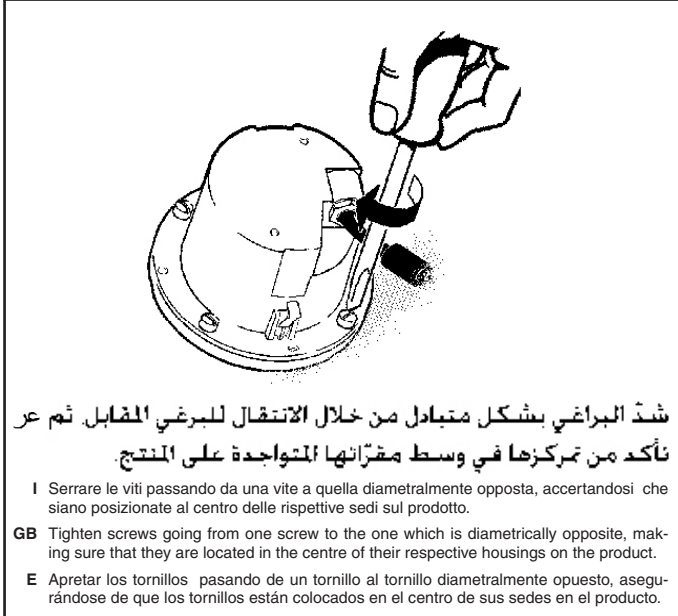
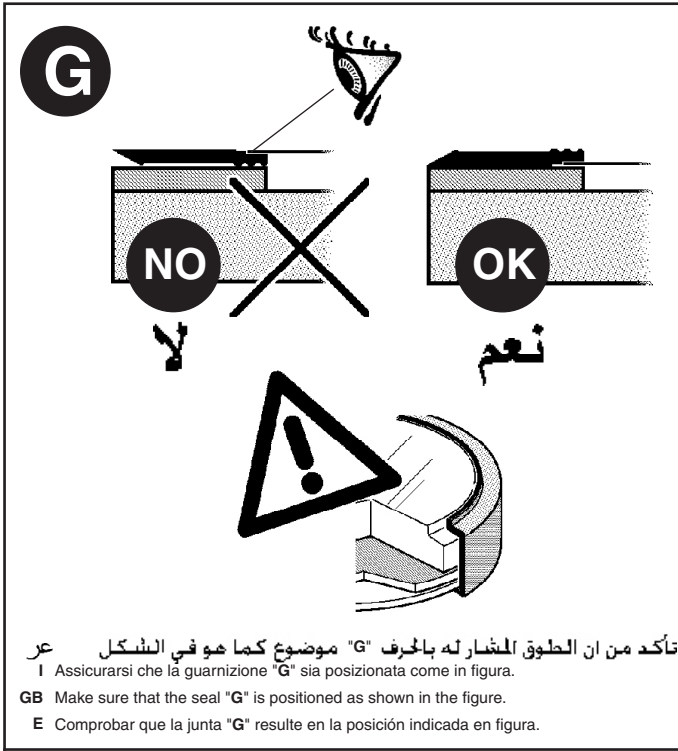
برتقالي  
ARANCIO  
ORANGE  
ORANJE

معتّم  
OSCURATO  
DARKENED  
OSCURICIDO

أحمر يميل إلى  
الأرجواني  
MAGENTA  
MAGENTA  
MAGENTA

|  |                       |
|--|-----------------------|
|  | الصف art. 9584        |
|  | الصف art. 9594        |
|  | الصف art. 9585 - 9590 |
|  | الصف art. 9595        |
|  | الصف art. 9586        |
|  | الصف art. 9596        |
|  | الصف art. 9587 - 9597 |
|  | الصف art. 9588        |
|  | الصف art. 9598        |





## استبدال الضوء LED

SOSTITUZIONE DEL LED  
 REPLACING THE LED  
 REEMPLAZO DEL LED

تنبيه: لاستبدال الضوء LED اتصل بشركة iGuzzini . عر

I N.B.: Per la sostituzione del LED contattare l'azienda iGuzzini.

GB N.B.: For information on LED replacement please contact iGuzzini.

E NOTA: Para sustituir el LED llame a la empresa iGuzzini.

- I Istruzioni per le operazioni di servizio per l'apparecchio di illuminazione**  
**GB Instructions on luminaire service operations**  
**F Instructions pour les opérations de service du luminaire**  
**D Wartungsanleitung für die Leuchte**  
**NL Instructies voor de onderhoudsoperaties op de verlichtingsarmatuur**  
**E Instrucciones para las operaciones de servicio del aparato de alumbrado**  
**DK Anvisninger i serviceindgreb på belysningsarmatur**  
**N Anvisninger for betjening av lysapparatet**  
**S Instruktioner för användning av belysningsanordningen**  
**RUS Инструкции по эксплуатации осветительного прибора**  
**CN 照明装置检修操作说明**

**Sostituire la lampada parzialmente esausta**  
 Replace the partly exhausted lamp  
 Remplacer la lampe partiellement épuisée  
 Die teilweise erschöpfte Lampe austauschen  
 Vervang de gedeeltelijk lege lamp  
 Sustituir la lámpara parzialmente agotada  
 Udskift den delvist udtjente pære  
 Skifte ut den delvis utbrente lyspæren  
 Byt ut den delvis förbrukade lampan  
 Замена частично отработанной лампочки  
 更换部分老化的灯泡

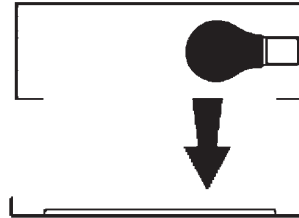


**Spegnimento**  
 Switch it off  
 Extinction  
 Ausschaltung  
 Uitschakeling  
 Apagado  
 Slukning  
 Slukking  
 Släckning  
 Выключение  
 关灯

**Interrompere l'alimentazione dell'apparecchio**  
 Cut the power supply to the luminaire  
 Couper l'alimentation du luminaire  
 Stromversorgung der Leuchte unterbrechen  
 Onderbreek de voeding van het apparaat  
 Interrumpir la alimentación del aparato  
 Afbryd armaturets strømforsyning  
 Avbryt strømtilførselen til apparatet  
 Koppla från anordningens strömförsörjning  
 Отключить электропитание прибора  
 中断装置供电



**Aprire l'apparecchio**  
 Open the fixture  
 Ouvrir le luminaire  
 Das Gerät öffnen  
 Open het apparaat  
 Abrir el aparato  
 Åbn armaturet  
 Åpne apparatet  
 Öppna anordningen  
 Раскрыть прибор  
 打开装置



**Rimuovere la lampada esausta**  
 Remove the exhausted lamp  
 Retirer la lampe épuisée  
 Die alte Lampe entnehmen  
 Verwijder de lege lamp  
 Quitar la lámpara agotada  
 Tag den udtjente pære ud  
 Fjerne den utbrente lyspæren  
 Ta bort den förbrukade lampan  
 Вынуть старую лампочку  
 取出老化的灯泡

**Portarla in un centro di riciclaggio**  
 Carry it to a recycling centre  
 La porter dans une déchetterie pour son recyclage  
 Ordnungsgemäß entsorgen  
 Breng de lamp naar een recyclingcentrum  
 Llevarla a un centro de reciclaje  
 Aflever den på en genbrugsstation  
 Lever den til en miljøstasjon  
 Lämna in den till en återvinningsanläggning  
 Сдать ее в пункт приема утильсырья  
 将其送往回收中心



**Inserire la nuova lampada**  
 Introduce the new lamp  
 Installer la lampe neuve  
 Die neue Lampe einsetzen  
 Doe de nieuwe lamp op zijn plek  
 Montar la nueva lámpara  
 Sæt den nye pære i  
 Sette i den nye pæren  
 Sätt i den nya lampan  
 Вставить новую лампочку  
 装入新灯泡

**Inserire la nuova lampada nel portalampana**  
 Fit the new lamp into the socket  
 Installer la nouvelle lampe dans le support de lampe  
 Die neue Lampe in den Sockel einsetzen  
 Doe de nieuwe lamp in de lamphouder  
 Montar la nueva lámpara en el portalampana  
 Sæt den nye pære i fatningen  
 Sette den nye pæren inn i lampeholderen  
 Sätt i den nya lampan i lamphållaren  
 Вставить новую лампочку в патрон  
 将新灯泡插入灯泡架中



**Riposizionare ottica**  
 Re-place the optic  
 Remettre l'optique à sa place  
 Die Optik wieder einsetzen  
 Doe de optiek weer op zijn plaats  
 Volver a montar la óptica  
 Sæt den optiske enhed på plads  
 Innstille linsen  
 Flytta om optiken  
 Отрегулировать линзы  
 重新定位光头

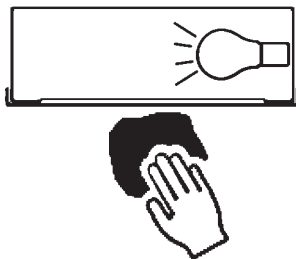


**Effettuare prova di funzionamento**  
 Perform operative test  
 Procéder à un essai de fonctionnement  
 Eine Funktionsprüfung durchführen  
 Controleer de correcte werking  
 Hacer una prueba de funcionamiento  
 Afprøv funktionen  
 Prøve om den fungerer  
 Utför funktionstest  
 Выполнить проверку исправности работы  
 执行功能测试



**I Istruzioni per la pulizia dell'apparecchio di illuminazione**  
**GB Instructions on luminaire cleaning operations**  
**F Instructions pour le nettoyage du luminaire**  
**D Anweisungen zur Reinigung der Leuchte**  
**NL Instructies voor de reiniging van de verlichtingsarmatuur**  
**E Instrucciones para limpiar el aparato de alumbrado**  
**DK Anvisninger i rengøring af belysningsarmaturet**  
**N Anvisninger for rengjøring av lysapparatet**  
**S Instruktioner för rengöring av belysningsanordningen**  
**RUS Инструкции по чистке осветительного прибора**  
**CN 照明装置清洁说明**

**Pulire l'apparecchio**  
**Clean the fixture**  
**Nettoyer le luminaire**  
**Das Gerät reinigen**  
**Reinig het apparaat**  
**Limpiar el aparato**  
**Rengør armaturet**  
**Rengjøre apparatet**  
**Rengör anordningen**  
**Чистка прибора**  
**清洁装置**



**Spegnimento**  
**Switch it off**  
**Extinction**  
**Ausschaltung**  
**Uitschakeling**  
**Apagado**  
**Slukning**  
**Slukking**  
**Släckning**  
**Выключение**  
**关灯**

**Interrompere l'alimentazione dell'apparecchio**  
**Cut the power supply to the luminaire**  
**Couper l'alimentation du luminaire**  
**Stromversorgung der Leuchte unterbrechen**  
**Onderbreek de voeding van het apparaat**  
**Interrumpir la alimentación del aparato**  
**Afbryd armaturets strømforstyrning**  
**Avbryt strømtilførselen til apparatet**  
**Koppla från anordningens strömförsörjning**  
**Отключить электропитание прибора**  
**中断装置供电**



**Spolverare l'ottica esterna**  
**Remove dust from the external optic**  
**Dépoussiérer l'optique extérieure**  
**Die externe Optik abstauben**  
**Stof de externe optiek af**  
**Quitar el polvo de la óptica exterior**  
**Tør støvet af den udvendige optiske enhed**  
**Fjerne støv fra den eksterne lysenheden**  
**Damma av den yttre optiken**  
**Вытереть пыль с внешней стороны линз**  
**为外侧光头掸尘**



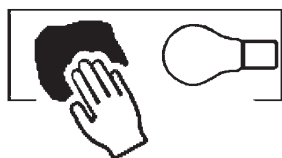
**Lavare l'ottica esterna**  
**Wash the external optic**  
**Laver l'optique extérieure**  
**Die externe Optik waschen**  
**Was de externe optiek**  
**Lavar la óptica exterior**  
**Vask den udvendige optiske enhed**  
**Vaske den eksterne lysenheden**  
**Rengör den yttre optiken**  
**Вымыть линзы с внешней стороны**  
**清洁外光头**



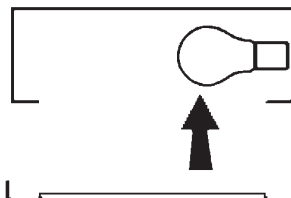
**Rimuovere l'ottica**  
**Remove the optic**  
**Retirer l'optique**  
**Die Optik abnehmen**  
**Verwijder de optiek**  
**Quitar la óptica**  
**Tag den optiske enhed af**  
**Fjerne lysenheden**  
**Ta bort optiken**  
**Снять линзы**  
**取下光头**



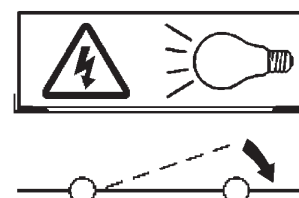
**Pulire la parte interna dell'apparecchio di illuminazione**  
**Clean the inside of the fixture**  
**Nettoyer l'intérieur du luminaire**  
**Die Innenseite der Leuchte reinigen**  
**Reinig de binnenzijde van de verlichtingsarmatuur**  
**Limpiar el interior del aparato de alumbrado**  
**Rengør belysningsarmaturets indvendige dele**  
**Rengjøre lysapparatet innvendig**  
**Rengör belysningsanordningen invändigt**  
**Протереть осветительный прибор изнутри**  
**清洁照明装置内部**



**Riposizionare ottica**  
**Re-place the optic**  
**Remettre l'optique à sa place**  
**Die Optik wieder einsetzen**  
**Doe de optiek weer op zijn plaats**  
**Volver a montar la óptica**  
**Sæt den optiske enhed på plads**  
**Innstille linsen**  
**Flytta om optiken**  
**Отрегулировать линзы**  
**重新定位光头**



**Effettuare prova di funzionamento**  
**Perform operative test**  
**Procéder à un essai de fonctionnement**  
**Eine Funktionsprüfung durchführen**  
**Controleer de correcte werking**  
**Hacer una prueba de funcionamiento**  
**Afprov funktionen**  
**Prøve om den fungerer**  
**Utför funktionstest**  
**Выполнить проверку исправности работы**  
**执行功能测试**



- I** Istruzioni per il fine vita e lo smaltimento dei componenti  
**GB** Instructions on end-of-life and component disposal  
**F** Instructions pour la gestion des composants en fin de vie et leur mise au rebut  
**D** Anweisungen zur Entsorgung der Leuchtenkomponenten  
**NL** Instructies voor het verwijderen van de armatuur en het recyclen van de onderdelen  
**E** Instrucciones para el final de vida y la eliminación los componentes  
**DK** Anvisninger i udtjent armatur og bortskaffelse af komponenter  
**N** Anvisninger for endt levetid og avfallsbehandling av delene  
**S** Instruktioner vid bortskaffning och kassering av komponenter  
**RUS** Инструкции по утилизации прибора и его комплектующих по окончании его срока службы  
**CN** 寿命期结束与零件废弃处置说明

|   |  |  |  |
|---|--|--|--|
| <p>Spegnimento<br/>Switch it off<br/>Extinction<br/>Ausschaltung<br/>Uitschakeling<br/>Apagado<br/>Slukning<br/>Slukking<br/>Släckning<br/>Выключение<br/>关灯</p> <p>Interrompere l'alimentazione dell'apparecchio<br/>Cut the power supply to the luminaire<br/>Couper l'alimentation du luminaire<br/>Stromversorgung der Leuchte unterbrechen<br/>Onderbreek de voeding van het apparaat<br/>Interrompirla alimentación del aparato<br/>Afbryd armaturets strømforsyning<br/>Avbryt strømtilførselen til apparatet<br/>Koppla från anordningens strömförsörjning<br/>Отключить электропитание прибора<br/>中断装置供电</p>  | <p>Rimuovere la/e lampada/e per la dismissione<br/>Remove the lamp(s) for decommissioning<br/>Retirer la(les) lampe(s) pour sa(leur) mise au rebut<br/>Die Lampe/n ordnungsgemäß entsorgen<br/>Verwijder de lamp(en) voor het recyclen<br/>Quitar la(s) lámpara(s) para el desecho<br/>Tag pæren/pærerne ud til bortskaffelse<br/>Fjerne lampen/-e som skal kastes<br/>Ta bort lampan/-orna för bortskaffningen<br/>Вынуть лампочку/и для утилизации прибора<br/>取出需要丢弃的灯泡</p>  | <p>Rimuovere la batteria per la dismissione<br/>Remove the battery for decommissioning<br/>Retirer la batterie pour sa mise au rebut<br/>Die Batterie ordnungsgemäß entsorgen<br/>Verwijder de batterij voor het recyclen<br/>Quitar la batería para el desecho<br/>Tag batteriet ud til bortskaffelse<br/>Fjerne batteriet som skal kastes<br/>Ta bort batteriet för bortskaffningen<br/>Вынуть батарейку для утилизации прибора<br/>取出需要丢弃的电池</p>  | <p>Rimuovere l'apparecchio per la dismissione<br/>Remove the fixture for decommissioning<br/>Enlever le luminaire pour sa mise au rebut<br/>Das Gerät ordnungsgemäß entsorgen<br/>Verwijder het apparaat voor het recyclen<br/>Quitar el aparato para el desecho<br/>Tag armaturet ud til bortskaffelse<br/>Fjerne apparatet som skal kastes<br/>Ta bort anordningen för bortskaffningen<br/>Снять прибор для утилизации<br/>取出需要丢弃的装置</p>  |
|---|--|--|--|

|  |  |  |  |
|--|--|--|--|
| <p>Inviare i materiali ad un centro di raccolta<br/>RAEE<br/>Send the materials to a WEEE collection centre<br/>Envoyer les matériaux dans une déchetterie<br/>DEEE<br/>Die Materialien in einem WEEE-Zentrum entsorgen<br/>Zend de materialen naar een recyclingscentrum voor de AEEA<br/>Enviar los materiales a un centro de recogida<br/>RAEE<br/>Afløver materialerne på et indsamlingscenter for elektronisk udstyr<br/>Sende materialene til en miljøstasjon for resirkulering av EE-avfall<br/>Skicka materialet till en RAEE uppsamlingscentral<br/>Сдать материалы в пункт приема утильсырья<br/>将材料送往电气和电子垃圾回收中心</p>  |  |  |  |
|--|--|--|--|