



## iN60 Led (FRAME)

**I ATTENZIONE:**

LA SICUREZZA DELL'APPARECCHIO E' GARANTITA SOLO CON L'USO APPROPRIATO DELLE SEGUENTI ISTRUZIONI; PERTANTO E' NECESSARIO CONSERVARLE.

**GB WARNING:**

THE SAFETY OF THIS FIXTURE IS GUARANTEED ONLY IF YOU COMPLY WITH THESE INSTRUCTIONS; REMEMBER TO CONSERVE IN A SAFE PLACE.

**F ATTENTION:**

LA SECURITE DE L'APPAREIL N'EST GARANTIE QU'EN CAS D'UTILISATION CORRECTE DES INSTRUCTIONS SUIVANTES; IL FAUT PAR CONSEQUENT LES CONSERVER.

**D ACHTUNG:**

DIE SICHERHEIT DES GERÄTES WIRD NUR DURCH SACHGEMÄSSE BEFOLGUNG NACHSTEHENDER ANWEISUNGEN GEWÄHRLEISTET; IHRE AUFBEWAHRUNG IST DESHALB SEHR WICHTIG.

**NL OPGELET:**

DE VEILIGHEID VAN DI ATOESTEL IS SLECHTS DAN GEGARANDEERD ALS INDIEN DE VOLGENDE INSTRUCTIES STRIKT WORDEN TOEGEPAST; DAAROM MOET MEN ZE OOK BEWAAREN.

**E ATENCION:**

LA SEGURIDAD DEL APARATO SE GARANTIZA SOLO CUMPLIENDO CUIDADOSAMENTE LAS SIGUIENTES INSTRUCCIONES; POR ELLO, ES NECESARIO CONSERVARLAS.

**DK BEMÆRK:**

SIKKERHEDEN VED BRUG AF ARMATURET KAN KUN GARANTERES, HVIS DISSE ANVISNINGER FØLGES; SØRG DERFOR FOR AT GEMME DEM.

**N ADVARSEL:**

SIKKERHETEN TIL DETTE APPARATET GARANTERES KUN HVIS DU OVERHOLDER DISSE INSTRUKSJONENE; HUSK Å OPPBEVARE DEM PÅ ET TRYGT STED.

**S OBSERVERA!**

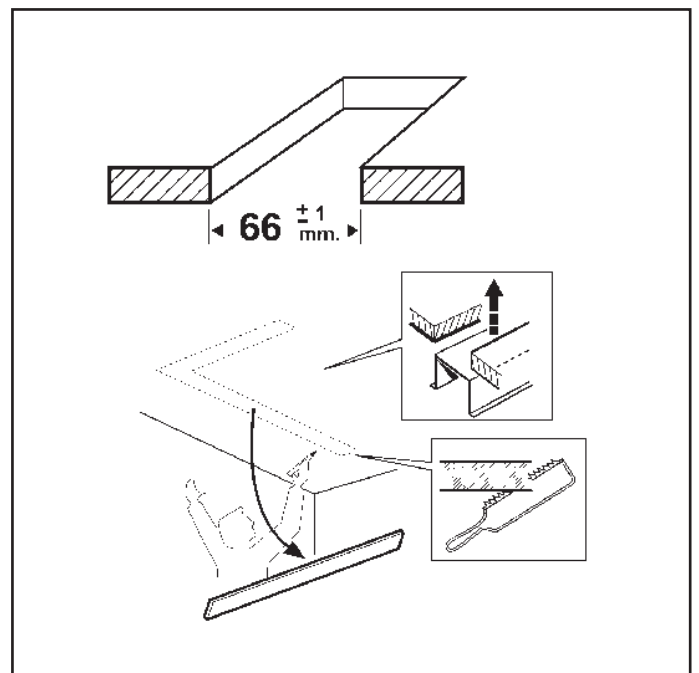
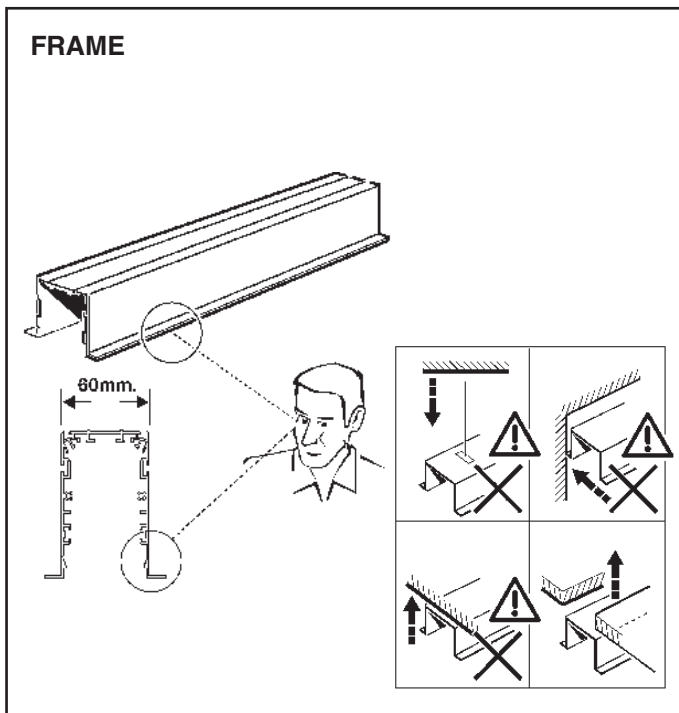
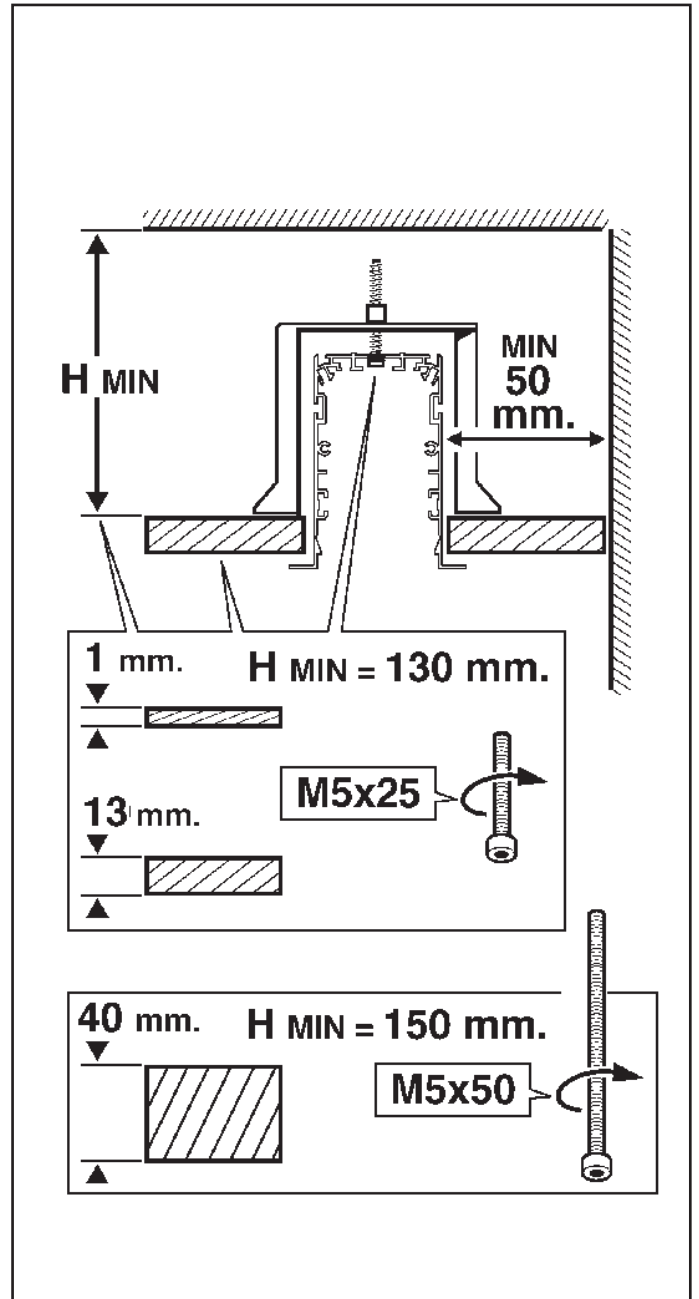
UTRUSTNINGENS SÄKERHET KAN ENDAST GARANTERAS OM DESSA ANVISNINGAR RESPEKTERAS I DETALJ. SPARA DÄRFÖR DESSA ANVISNINGAR FÖR FRAMTIDA KONSULTATION.

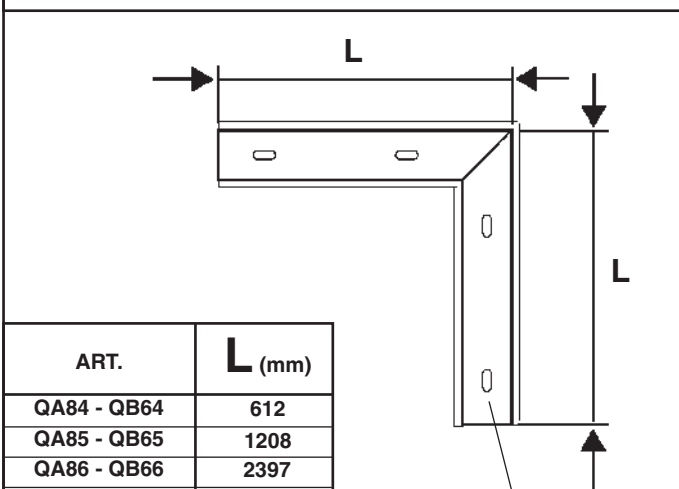
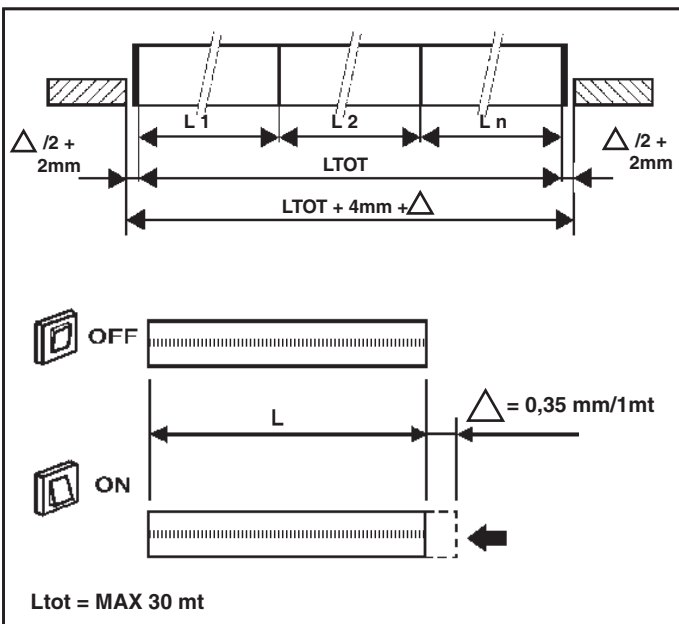
**RUS ВНИМАНИЕ:**

МЫ ГАРАНТИРУЕМ БЕЗОПАСНУЮ ЭКСПЛУАТАЦИЮ ИЗДЕЛИЯ ТОЛЬКО ПРИ СОБЛЮДЕНИИ СЛЕДУЮЩИХ ИНСТРУКЦИЙ; С ЭТОЙ ЦЕЛЬЮ НЕОБХОДИМО СОХРАНИТЬ ДАННУЮ БРОШЮРУ.

**CN 警告**

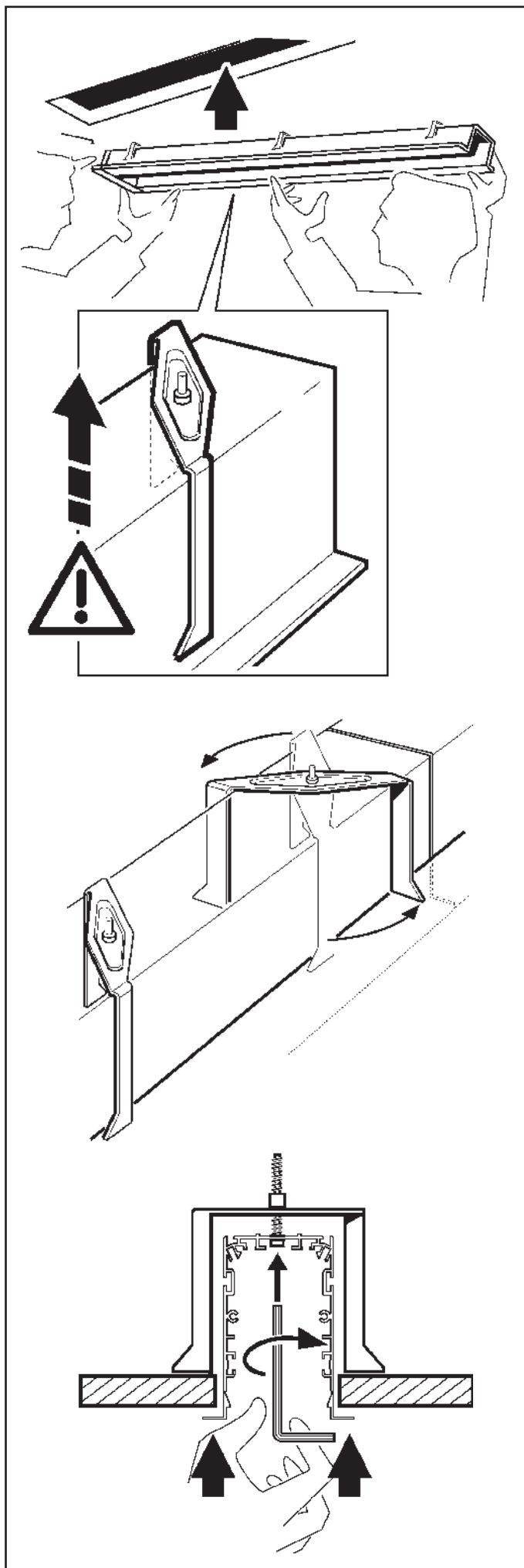
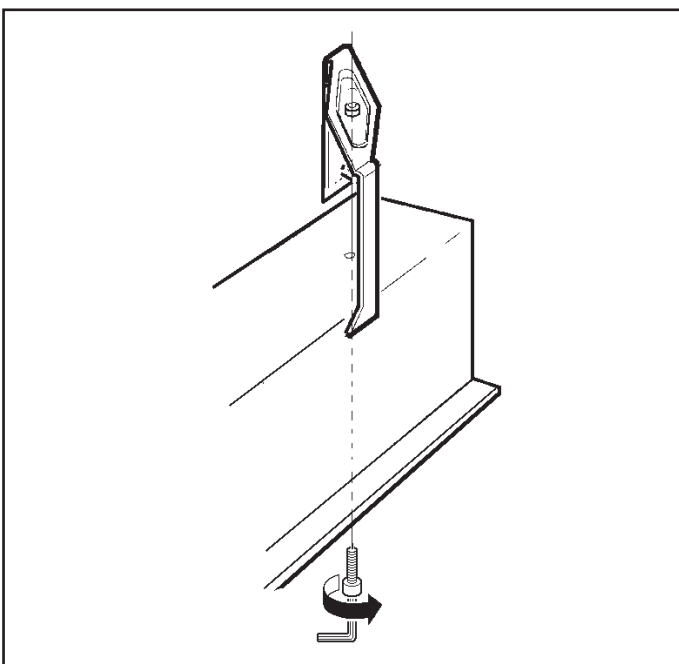
为确保该装置安全，请遵守操作指示；并于安全场所放置。





ART.	L (mm)
QA84 - QB64	612
QA85 - QB65	1208
QA86 - QB66	2397
QA87 - QB67	3596
QA88 - QB68	898
QA89 - QB69	3596
ART.	L (mm)
QB00 - QB01	642 x 642
QB02 - QB03	
QB32 - QB33	
QB34 - QB35	
QB80 - QB81	
QB82 - QB83	

art. QB00 - QB01  
 QB02 - QB03  
 QB32 - QB33  
 QB34 - QB35  
 QB80 - QB81  
 QB82 - QB83





## iN60 Led (MINIMAL)

**I ATTENZIONE:**

LA SICUREZZA DELL'APPARECCHIO E' GARANTITA SOLO CON L'USO APPROPRIATO DELLE SEGUENTI ISTRUZIONI; PERTANTO E' NECESSARIO CONSERVARLE.

**GB WARNING:**

THE SAFETY OF THIS FIXTURE IS GUARANTEED ONLY IF YOU COMPLY WITH THESE INSTRUCTIONS; REMEMBER TO CONSERVE IN A SAFE PLACE.

**F ATTENTION:**

LA SECURITE DEL'APPAREIL N'EST GARANTIE QU'EN CAS D'UTILISATION CORRECTE DES INSTRUCTIONS SUIVANTES; IL FAUT PAR CONSEQUENT LES CONSERVER.

**D ACHTUNG:**

DIE SICHERHEIT DES GERÄTES WIRD NUR DURCH SACHGEMÄSSE BEFOLGUNG NACHSTEHENDER ANWEISUNGEN GEWÄHRLEISTET; IHRE AUFBEWAHRUNG IST DESHALB SEHR WICHTIG.

**NL OPGELET:**

DE VEILIGHEID VAN DI ATOESTEL IS SLECHTS DAN GEGARANDEERD ALS INDIEN DE VOLGENDE INSTRUCTIES STRIKT WORDEN TOEGEPAST: DAAROM MOET MEN ZE OOK BEWAAREN.

**E ATENCION:**

LA SEGURIDAD DEL APARATO SE GARANTIZA SOLO CUMPLIENDO CUIDADOSAMENTE LAS SIGUIENTES INSTRUCCIONES; POR ELLO, ES NECESARIO CONSERVARLAS.

**DK BEMÆRK:**

SIKKERHEDEN VED BRUG AF ARMATURET KAN KUN GARANTERES, HVIS DISSE ANVISNINGER FØLGES; SØRG DERFOR FOR AT GEMME DEM.

**N ADVARSEL:**

SIKKERHETEN TIL DETTE APPARATET GARANTERES KUN HVIS DU OVERHOLDER DISSE INSTRUKSJONENE; HUSK Å OPPBEVARE DEM PÅ ET TRYGT STED.

**S OBSERVERA!**

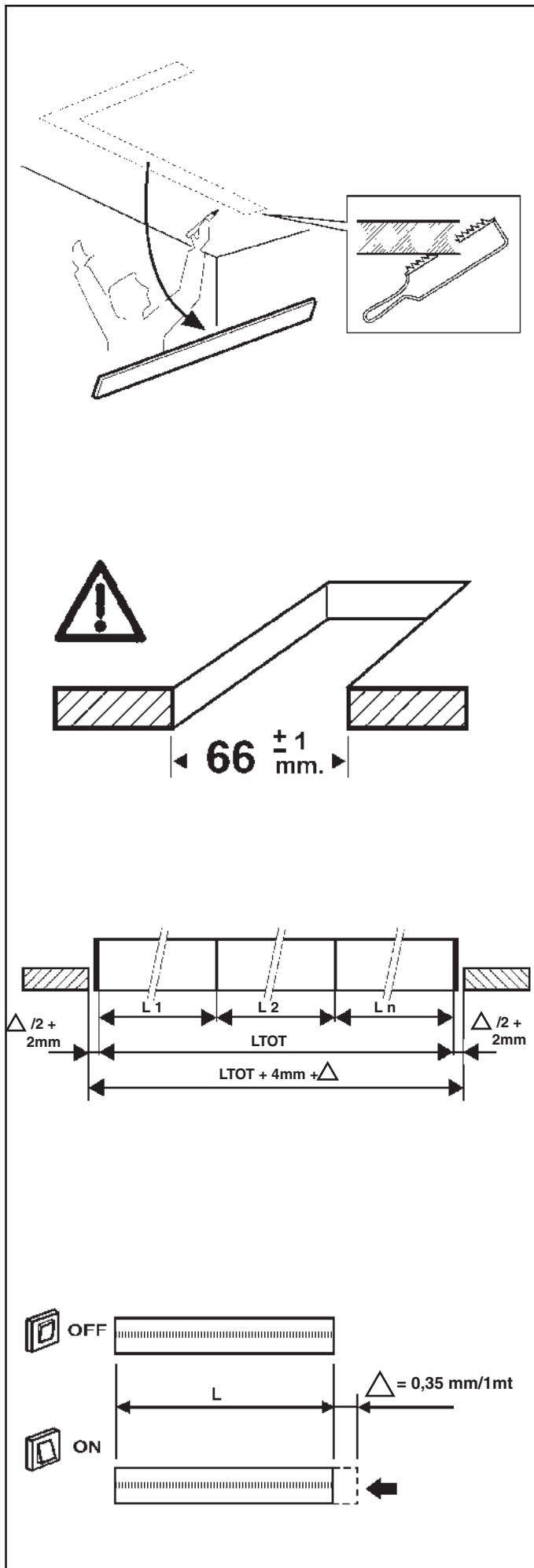
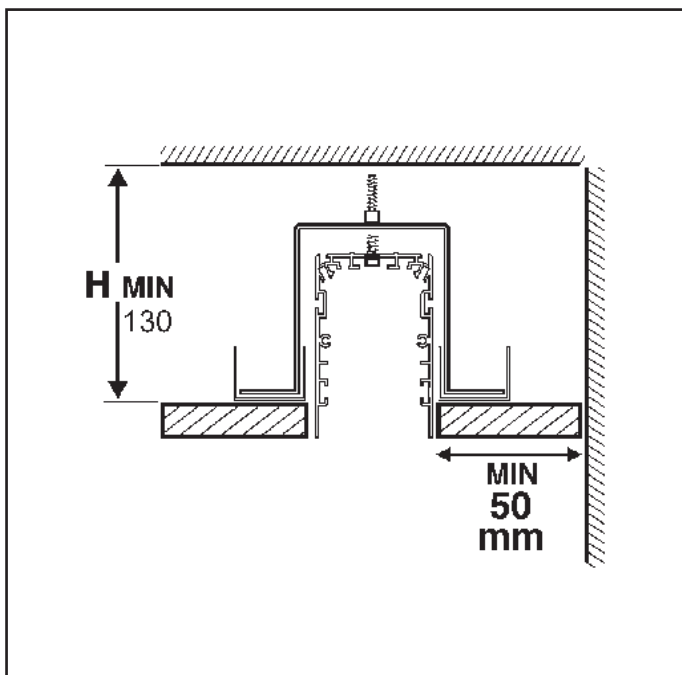
UTRUSTNINGENS SÄKERHET KAN ENDAST GARANTERAS OM DESSA ANVISNINGAR RESPEKTERAS I DETALJ. SPARA DÄRFÖR DESSA ANVISNINGAR FÖR FRAMTIDA KONSULTATION.

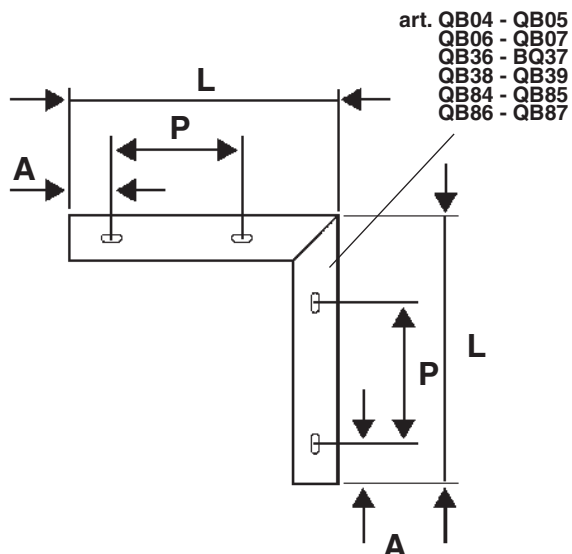
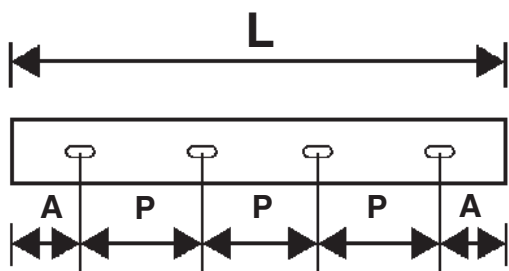
**RUS ВНИМАНИЕ:**

МЫ ГАРАНТИРУЕМ БЕЗОПАСНУЮ ЭКСПЛУАТАЦИЮ ИЗДЕЛИЯ ТОЛЬКО ПРИ СОБЛЮДЕНИИ СЛЕДУЮЩИХ ИНСТРУКЦИЙ; С ЭТОЙ ЦЕЛЬЮ НЕОБХОДИМО СОХРАНИТЬ ДАННУЮ БРОШЮРУ.

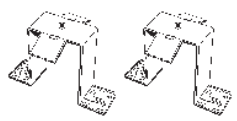
**CN 警告**


为确保该装置安全，请遵守操作指示；并于安全场所放置。

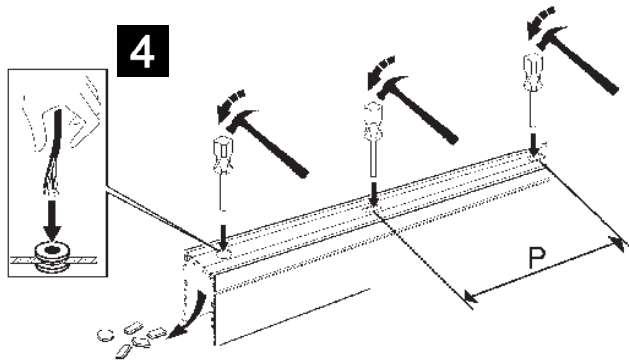
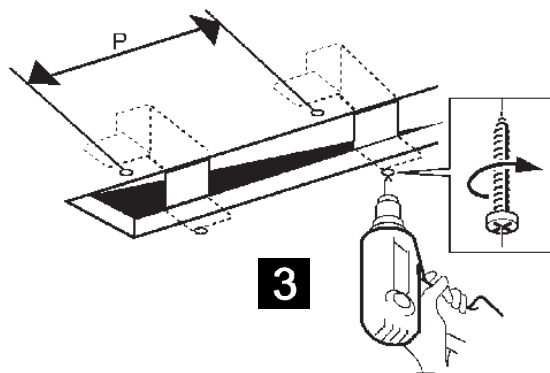
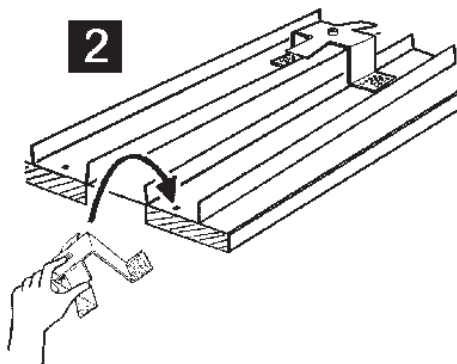
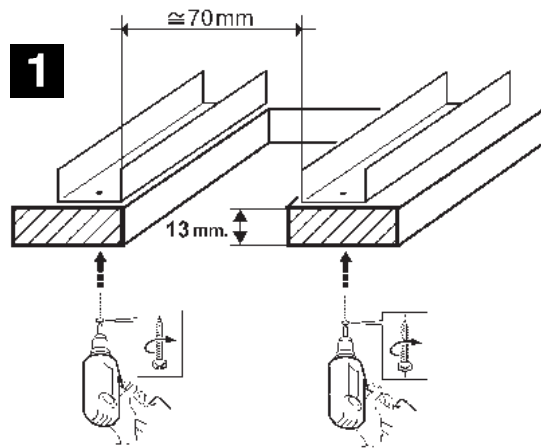


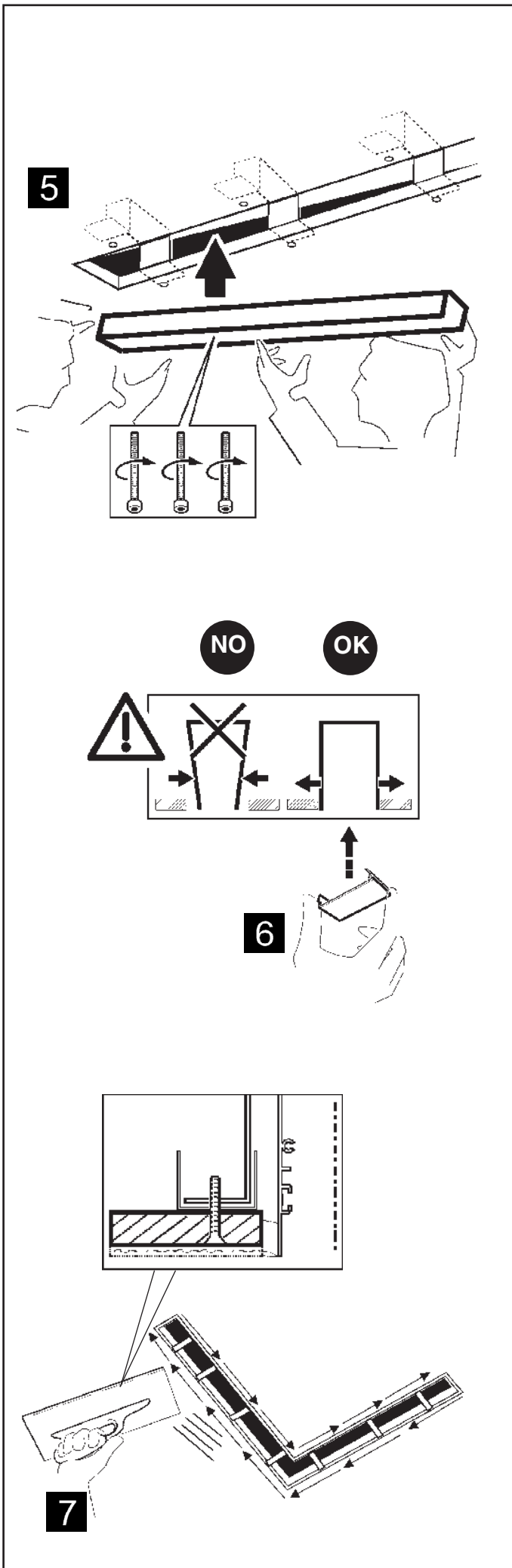


art. MWH6



ART.	L (mm)	P (mm)	A (mm)	
QA90 - QB70	612	250	140/222	2
QA91 - QB71	1208	500	354	2
QA92 - QB72	2397	800	398	3
QA93 - QB73	3596	1000	298	4
QA94 - QB74	898	500	199	2
QA95 - QB75	3596	1000	298	4
QB04 - QB05	642 x 642	250	180	4
QB06 - QB07				
QB36 - BQ37				
QB38 - QB39				
QB84 - QB85				
QB86 - QB87				





## iN60 Led (MINIMAL)



### IT ATTENZIONE:

LA SICUREZZA DELL'APPARECCHIO E' GARANTITA SOLO CON L'USO APPROPRIATO DELLE SEGUENTI ISTRUZIONI; PERTANTO E' NECESSARIO CONSERVARLE.

### EN WARNING:

THE SAFETY OF THIS FIXTURE IS GUARANTEED ONLY IF YOU COMPLY WITH THESE INSTRUCTIONS; REMEMBER TO CONSERVE IN A SAFE PLACE.

### FR ATTENTION:

LA SECURITE DE L'APPAREIL N'EST GARANTIE QU'EN CAS D'UTILISATION CORRECTE DES INSTRUCTIONS SUIVANTES; IL FAUT PAR CONSEQUENT LES CONSERVER.

### DE ACHTUNG:

DIE SICHERHEIT DES GERÄTES WIRD NUR DURCH SACHGEMÄSSE BEFOLGUNG NACHSTEHENDER ANWEISUNGEN GEWÄHRLEISTET; IHRE AUFBEWAHRUNG IST DESHALB SEHR WICHTIG.

### NL OPGELET:

DE VEILIGHEID VAN DI ATOESTEL IS SLECHTS DAN GEGARANDEERD ALS INDIEN DE VOLGENDE INSTRUCTIES STRIKT WORDEN TOEGEPAST; DAAROM MOET MEN ZE OOK BEWAREN.

### ES ATENCION:

LA SEGURIDAD DEL APARATO SE GARANTIZA SOLO CUMPLIENDO CUIDADOSAMENTE LAS SIGUIENTES INSTRUCCIONES; POR ELLO, ES NECESARIO CONSERVARLAS.

### DA BEMÆRK:

SIKKERHEDEN VED BRUG AF ARMATURET KAN KUN GARANTERES, HVIS DISSE ANVISNINGER FØLGES; SØRG DERFOR FOR AT GEMME DEM.

### NO ADVARSEL:

SIKKERHETEN TIL DETTE APPARATET GARANTERES KUN HVIS DU OVERHOLDER DISSE INSTRUKSJONENE; HUSK Å OPPBEVARE DEM PÅ ET TRYGT STED.

### SV OBSERVERA!

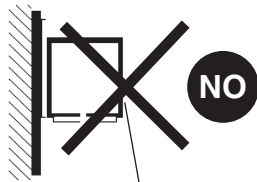
UTRUSTNINGENS SÄKERHET KAN ENDAST GARANTERAS OM DESSA ANVISNINGAR RESPEKTERAS I DETALJ. SPARA DÄRFÖR DESSA ANVISNINGAR FÖR FRAMTIDA KONSULTATION.

### RU ВНИМАНИЕ:

МЫ ГАРАНТИРУЕМ БЕЗОПАСНУЮ ЭКСПЛУАТАЦИЮ ИЗДЕЛИЯ ТОЛЬКО ПРИ СОБЛЮДЕНИИ СЛЕДУЮЩИХ ИНСТРУКЦИЙ; С ЭТОЙ ЦЕЛЬЮ НЕОБХОДИМО СОХРАНИТЬ ДАННУЮ БРОШЮРУ.

### ZH 警告

为确保该装置安全，请遵守操作指示；并于安全场所放置。



art. QB70 - QB71  
QB72 - QB73  
QB74 - QB75  
QB76 - QB77  
QB78 - QB79

art. MWB7





ART.	L (mm)	P (mm)	A (mm)
QA90 - QB70	612	250	140/222
QA91 - QB71	1208	500	354
QA92 - QB72	2397	800	398
QA93 - QB73	3596	1000	298
QA94 - QB74	898	500	199
QA95 - QB75	3596	1000	298
QB04 - QB05	642 x 642	250	180
QB06 - QB07			
QB36 - QB37			
QB38 - QB39			
QB84 - QB85			
QB86 - QB87			





- I ATTENZIONE:**  
LA SICUREZZA DELL'APPARECCHIO E' GARANTITA SOLO CON L'USO APPROPRIATO DELLE SEGUENTI ISTRUZIONI; PERTANTO E' NECESSARIO CONSERVARLE.
- GB WARNING:**  
THE SAFETY OF THIS FIXTURE IS GUARANTEED ONLY IF YOU COMPLY WITH THESE INSTRUCTIONS; REMEMBER TO CONSERVE IN A SAFE PLACE.
- F ATTENTION:**  
LA SECURITE DE L'APPAREIL N'EST GARANTIE QU'EN CAS D'UTILISATION CORRECTE DES INSTRUCTIONS SUIVANTES; IL FAUT PAR CONSEQUENT LES CONSERVER.
- D ACHTUNG:**  
DIE SICHERHEIT DES GERÄTES WIRD NUR DURCH SACHGEMÄSSE BEFOLGUNG NACHSTEHENDER ANWEISUNGEN GEWÄHRLEISTET; IHRE AUFBEWAHRUNG IST DESHALB SEHR WICHTIG.
- NL OPGELET:**  
DEVEILIGHEID VAN DI ATOESTEL IS SLECHTS DAN GEGARANDEERD ALS INDIEN DE VOLGENDE INSTRUCTIES STRIKT WORDEN TOEGEPAST; DAAROM MOET MEN ZE OOK BEWAREN.
- E ATENCION:**  
LA SEGURIDAD DEL APARATO SE GARANTIZA SOLO CUMPLIENDO CUIDADOSAMENTE LAS SIGUIENTES INSTRUCCIONES; POR ELLO, ES NECESARIO CONSERVARLAS.
- DK BEMÆRK:**  
SIKKERHEDEN VED BRUG AF ARMATURET KAN KUN GARANTERES, HVIS DISSE ANVISNINGER FØLGES; SØRG DERFOR FOR AT GEMME DEM.
- N ADVARSEL:**  
SIKKERHETEN TIL DETTE APPARATET GARANTERES KUN HVIS DU OVERHOLDER DISSE INSTRUKSJONENE; HUSK Å OPPBEVARE DEM PÅ ET TRYGT STED.
- S OBSERVERA!**  
UTRUSTNINGENS SÄKERHET KAN ENDAST GARANTERAS OM DESSA ANVISNINGAR RESPEKTERAS I DETALJ. SPARA DÄRFÖR DESSA ANVISNINGAR FÖR FRAMTIDA KONSULTATION.
- RUS ВНИМАНИЕ:**  
МЫ ГАРАНТИРУЕМ БЕЗОПАСНУЮ ЭКСПЛУАТАЦИЮ ИЗДЕЛИЯ ТОЛЬКО ПРИ СОБЛЮДЕНИИ СЛЕДУЮЩИХ ИНСТРУКЦИЙ; С ЭТОЙ ЦЕЛЬЮ НЕОБХОДИМО СОХРАНИТЬ ДАННУЮ БРОШЮРУ.
- CN 警告**  
为确保该装置安全，请遵守操作指示；并于安全场所放置。

INSTALLAZIONE A SOSPENSIONE  
SUSPENSION INSTALLATION  
INSTALLATION EN SUSPENSION  
INSTALLATION MIT STAHLSEILAUFHÄNGUNG  
HET OPHANGEN  
INSTALACION COLGADA  
PENDLENDE OPHÆNG  
HENGESTALLASJON  
HÄNGANDE INSTALLATION  
ПОДВЕСНОЙ МОНТАЖ  
吊頂式安裝



START

	L START (mm)	P (mm)
2 x 	612	512
	1208	1108
	2397	2297
	3596	3496



MIDDLE/END




	L MIDDLE (mm)	P (mm)
1 x 	898	898
2 x 	3596	1798

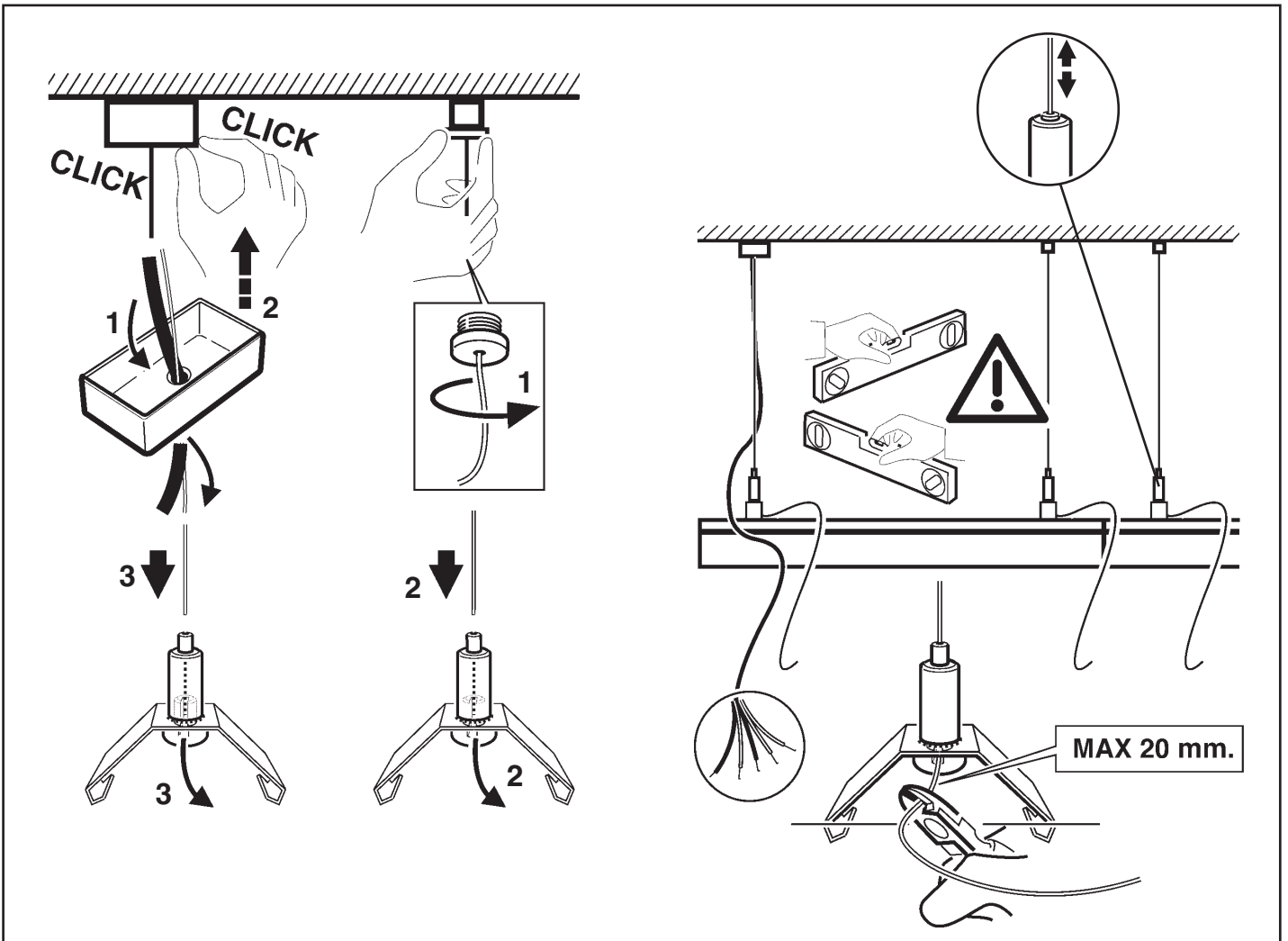


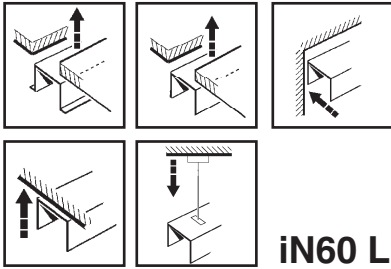
90°



	L (mm)
2 x 	642 x 642







**iN60 LED**

**I ATTENZIONE:**

LA SICUREZZA DELL'APPARECCHIO E' GARANTITA SOLO CON L'USO APPROPRIATO DELLE SEGUENTI ISTRUZIONI; PERTANTO E' NECESSARIO CONSERVARLE.

**GB WARNING:**

THE SAFETY OF THIS FIXTURE IS GUARANTEED ONLY IF YOU COMPLY WITH THESE INSTRUCTIONS; REMEMBER TO CONSERVE IN A SAFE PLACE.

**F ATTENTION:**

LA SECURITE DE L'APPAREIL N'EST GARANTIE QU'EN CAS D'UTILISATION CORRECTE DES INSTRUCTIONS SUIVANTES; IL FAUT PAR CONSEQUENT LES CONSERVER.

**D ACHTUNG:**

DIE SICHERHEIT DES GERÄTES WIRD NUR DURCH SACHGEMÄSSE BEFOLGUNG NACHSTEHENDER ANWEISUNGEN GEWÄHRLEISTET; IHRE AUFBEWAHRUNG IST DESHALB SEHR WICHTIG.

**NL OPGELET:**

DE VEILIGHEID VAN DI ATOESTEL IS SLECHTS DAN GEGARANDEERD ALS INDIEN DE VOLGENDE INSTRUCTIES STRIKT WORDEN TOEGEPAST: DAAROM MOET MEN ZE OOK BEWAREN.

**E ATENCION:**

LA SEGURIDAD DEL APARATO SE GARANTIZA SOLO CUMPLIENDO CUIDADOSAMENTE LAS SIGUIENTES INSTRUCCIONES; POR ELLO, ES NECESARIO CONSERVARLAS.

**DK BEMÆRK:**

SIKKERHEDEN VED BRUG AF ARMATURET KAN KUN GARANTERES, HVIS DISSE ANVISNINGER FØLGES; SØRG DERFOR FOR AT GEMME DEM.

**N ADVARSEL:**

SIKKERHETEN TIL DETTE APPARATET GARANTERES KUN HVIS DU OVERHOLDER DISSE INSTRUKSJONENE; HUSK Å OPPBEVARE DEM PÅ ET TRYGT STED.

**S OBSERVERA!**

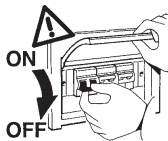
UTRUSTNINGENS SÄKERHET KAN ENDAST GARANTERAS OM DESSA ANVISNINGAR RESPEKTERAS I DETALJ. SPARA DÄRFÖR DESSA ANVISNINGAR FÖR FRAMTIDA KONSULTATION.

**RUS ВНИМАНИЕ:**

МЫ ГАРАНТИРУЕМ БЕЗОПАСНУЮ ЭКСПЛУАТАЦИЮ ИЗДЕЛИЯ ТОЛЬКО ПРИ СОБЛЮДЕНИИ СПЕДУЮЩИХ ИНСТРУКЦИЙ; С ЭТОЙ ЦЕЛЬЮ НЕОБХОДИМО СОХРАНИТЬ ДАННУЮ БРОШЮРУ.

**CN 警告**

为确保该装置安全，请遵守操作指示；并于安全场所放置。



**IT N.B.:** DURANTE L'INSTALLAZIONE DEL SISTEMA "IN 60 LED" RISPETTARE SCRUPOLOSAMENTE LE NORME IMPIANTISTICHE NAZIONALI VIGENTI.

**EN N.B.:** WHEN INSTALLING THE "IN 60 LED" SYSTEM, MAKE SURE ALL CURRENT NATIONAL REGULATIONS RELATING TO INSTALLATION ARE OBSERVED.

**FR N.B.:** LORS DE L'INSTALLATION DU SYSTÈME "IN 60 LED" VEUILLEZ RESPECTER RIGOREUSEMENT LES NORMES EN VIGUEUR EN LA MATIÈRE DANS LE PAYS.

**DE N.B.:** BEACHTEN SIE BEI DER INSTALLATION DES SYSTEMS "IN 60 LED" UNBEDINGT DIE IM LAND GELTENDEN ANLAGETECHNISCHEN VORSCHRIFTEN.

**NL N.B.:** BIJ HET INSTALLEREN VAN HET "IN 60 LED" SYSTEEM MOET U DE GELDENDE NATIONALE INSTALLATIENORMEN STRIKT NALEVEN.

**ES NOTA:** DURANTE LA INSTALACIÓN DEL SISTEMA "IN 60 LED" RESPETAR ESCRUPULOSAMENTE LAS NORMAS NACIONALES DE INSTALACIÓN EN VIGOR.

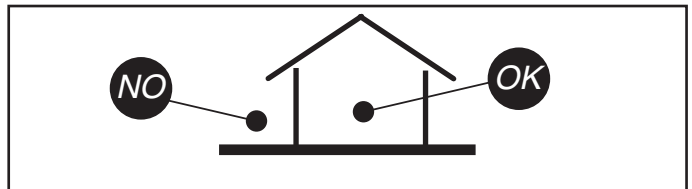
**DA N.B.:** UNDER INSTALLATION AF "IN 60 LED" SYSTEMET SKAL MAN NOJE OVERHOLDE DE GÆLDENDE REGLER FOR DISSE ANLÆG.

**NO N.B.:** UNDER INSTALLASJON AV SYSTEMET "IN 60 LED" MÅ DE NASJONALE ANLEGGSFORSKRIFTENE OVERHOLDES NOYE.

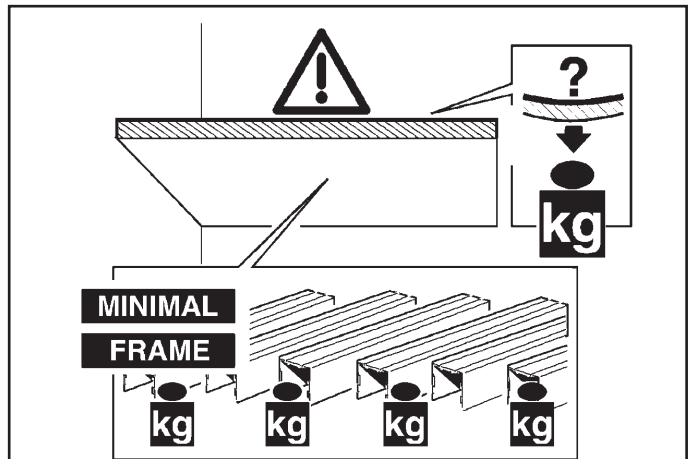
**SV OBS!** UNDER INSTALLATIONEN AV SYSTEMET "IN 60 LED" SKA GÄLLANDE NATIONELLA INSTALLATIONSFÖRESKRIFTER RESPEKTERAS I DETALJ.

**RU ПРИМЕЧАНИЕ:** В ПРОЦЕССЕ МОНТАЖА СИСТЕМЫ "IN 60 LED" СТРОГО СОБЛЮДАЙТЕ НАЦИОНАЛЬНЫЕ ДЕЙСТВУЮЩИЕ НОРМАТИВЫ ПО ЭЛЕКТРОПРОВОДКЕ.

**ZH 重要:** 安装 "IN 60 LED" 系统时请始终参照标准系统



**IT** INSTALLAZIONE SUL CONTROSOFFITTO  
**EN** INSTALLATION ON CEILING  
**FR** INSTALLATION AU FAUX-PLAFOND  
**DE** INSTALLATION AN DER HÄNGEDECHE  
**NL** HET INSTALLEREN IN HET VERLAAGDE PLAFOND  
**ES** INSTALACION SOBRE FALSO TECHO  
**DA** INSTALLATION PÅ FORSÆNKET LOFT  
**NO** MONTERING I TAKET  
**SV** INSTALLATION I UNDERTAK  
**RU** МОНТАЖ В ФАЛЬШ-ПОТОЛКЕ  
**ZH** 吸顶式安装天花板上的安装



**IT N.B.:** E' responsabilità dell'utente verificare la resistenza del controsoffitto, in funzione del peso degli apparecchi installati.

**EN N.B.:** It is the user's responsibility to check the strength of the false ceiling with respect to the weight of the fixtures installed.

**FR N.B.:** Il appartient à l'utilisateur de vérifier la résistance du faux plafond en fonction du poids des appareils installés.

**DE N.B.:** Es obliegt dem Verbraucher sicherzustellen, daß die Deckenverkleidung das Gewicht der Einbauleuchte aufnehmen kann.

**NL N.B.:** Het is de verantwoordelijkheid van de koper zich ervan te verzekeren dat het verlaagde plafond stevig genoeg is voor het dragen van het gewicht van de geïnstalleerde apparaten.

**ES NOTA:** Corresponde al usuario efectuar las pruebas en el falso techo, en función del peso de los aparatos instalados.

**DA N.B.:** Det er brugerens ansvar, at kontrollere loftets modstandsdygtighed, ud fra de installerede apparaters vægt.

**NO N.B.:** Det er brukerens ansvar å kontrollere himlingens/takets motstandskraft, på grunnlag av de installerte apparatene vekt.

**SV OBS!** Det är användarens ansvar att kontrollera takets hållfasthet i förhållande till vikten på installerad utrustning.

**RU ПРИМЕЧАНИЕ:** Пользователь должен проверить прочность фальш-потолка в соответствии с весом устанавливаемых в него приборов.

**ZH 注意:** 用户须根据安装装置的重量 检查天花板的强度。



**IT N.B.:** Apparecchi non idonei ad essere coperti di materiale termicamente isolante

**EN N.B.:** Fixtures not suitable to be covered in thermally-insulating material.

**FR N.B.:** Appareils ne pouvant pas être couverts de matériau d'isolation thermique

**DE N.B.:** Geräte nicht geeignet, um mit wärmeisolierendem Material abgedeckt zu werden

**NL N.B.:** Deze apparaten zijn niet geschikt om te worden bedekt met thermisch isolerend materiaal

**ES NOTA:** Aparatos no aptos para ser cubiertos de material térmicamente aislante

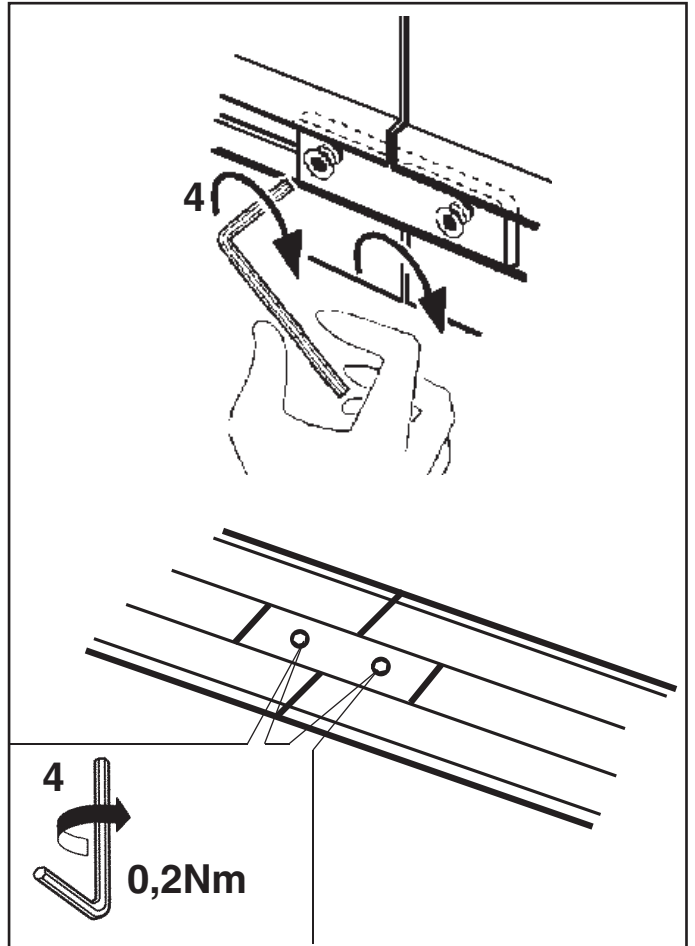
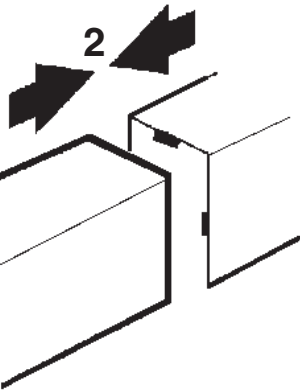
**DA N.B.:** Armaturerne må ikke dækkes af varmeisolerende materiale.

**NO N.B.:** Apparatenne passer ikke til å dekkes av termoisolerende materialer.

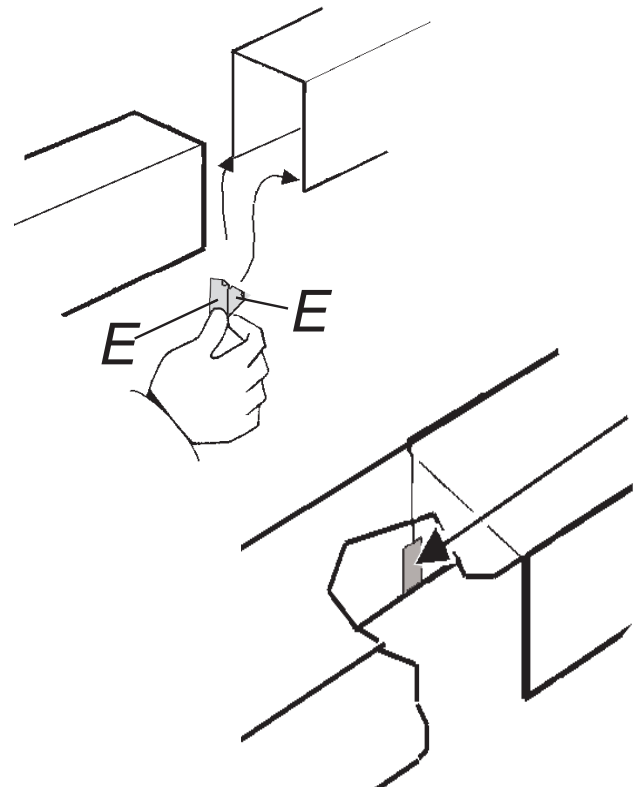
**SV OBS!** Utrustningen får inte täckas över med värmeisolerande material

**RU Внимание:** Приборы непригодны для покрытия термоизоляционным материалом.

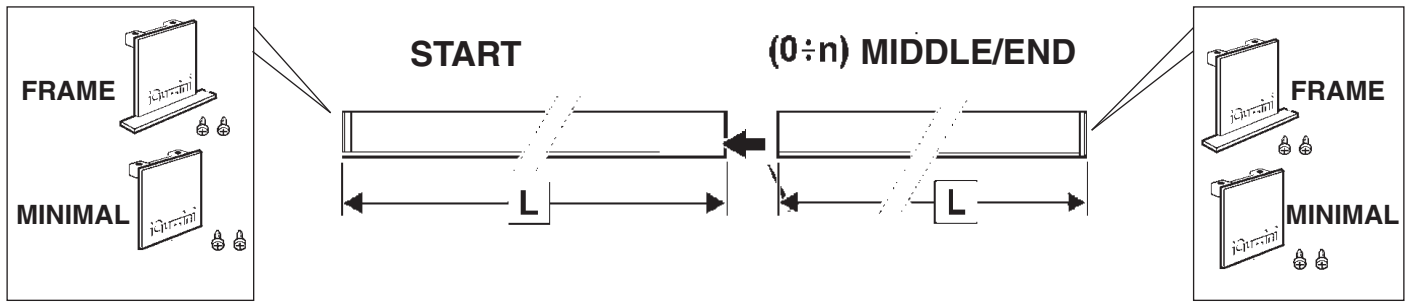
**ZH 灯具** 不适用隔热材料加以覆盖。



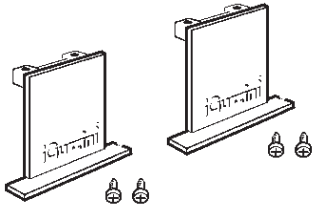
4  
0,2Nm



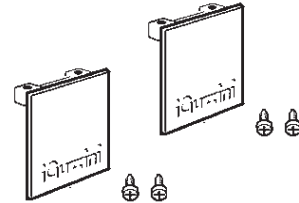
- IT Applicare l'etichetta "E" come mostrato in figura.  
 EN Apply label "E" as shown in the figure.  
 FR Appliquez l'étiquette "E" comme illustré (voir figure).  
 DE Bringen Sie das Etikett "E" wie in der Abbildung dargestellt an.  
 NL Bevestig het etiket "E" zoals aangegeven in de figuur.  
 ES Aplicar la etiqueta "E" según ilustrado en la figura.  
 DA Sæt mærkatet "E" på, som vist i figuren.  
 NO Innrett merke "E" slik som vist på figuren.  
 SV Applicera etiketten "E" enligt figuren.  
 RU Нанесите этикетку «Е», как показано на схеме.  
 ZH 按表中所示贴上标签"E"。



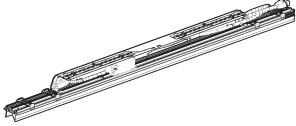
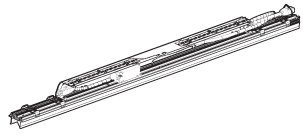
**FRAME**  
art. MWP7



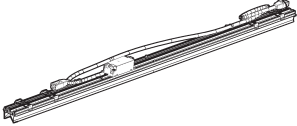
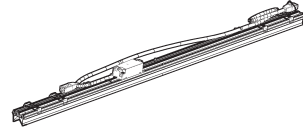
**MINIMAL**  
art. MWP6



## UP/ DOWN

TYPE	L (mm)	ART.	START	MIDDLE/ END	
 GENERAL LIGHTING LOW CONTRAST	1208	QA96	●		QB24 - QB26 - QB28 - QB30 - QB56 - QB58 - QB60 - QB62
	2397	QA97	●	2x	QB24 - QB26 - QB28 - QB30 - QB56 - QB58 - QB60 - QB62
	3596	QA98	●		QB25 - QB27 - QB29 - QB31 - QB57 - QB59 - QB61 - QB63
	3596	QA99		●	QB25 - QB27 - QB29 - QB31 - QB57 - QB59 - QB61 - QB63
 UGR <19°	1208	QB76	●		QC04 - QC06 - QC08 - QC10
	2397	QB77	●	2x	QC04 - QC06 - QC08 - QC10
	3596	QB78	●		QC05 - QC07 - QC09 - QC11
	3596	QB79		●	QC05 - QC07 - QC09 - QC11

## DOWN

TYPE	L (mm)	ART.	START	MIDDLE/ END	
 GENERAL LIGHTING LOW CONTRAST	612	QA84 - QA90	●		QB08 - QB12 - QB16 - QB20 - QB40 - QB44 - QB48 - QB52
	898	QA88 - QA94		●	QB09 - QB13 - QB17 - QB21 - QB41 - QB45 - QB49 - QB53
	1208	QA85 - QA91	●		QB10 - QB14 - QB18 - QB22 - QB42 - QB46 - QB50 - QB54
	2397	QA86 - QA92	●	2x	QB10 - QB14 - QB18 - QB22 - QB42 - QB46 - QB50 - QB54
	3596	QA87 - QA93	●		QB11 - QB15 - QB19 - QB23 - QB43 - QB47 - QB51 - QB55
	3596	QA89 - QA95		●	QB11 - QB15 - QB19 - QB23 - QB43 - QB47 - QB51 - QB55
 UGR <19°	612	QB64 - QB70	●		QB88 - QB92 - QB96 - QC00
	898	QB68 - QB74		●	QB89 - QB93 - QB97 - QC01
	1208	QB65 - QB71	●		QB90 - QB94 - QB98 - QC02
	2397	QB66 - QB72	●	2x	QB90 - QB94 - QB98 - QC02
	3596	QB67 - QB73	●		QB91 - QB95 - QB99 - QC03
	3596	QB69 - QB75		●	QB91 - QB95 - QB99 - QC03

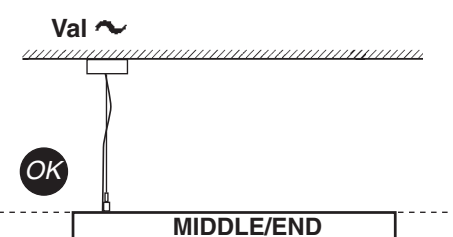
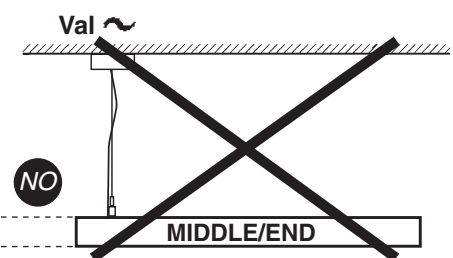
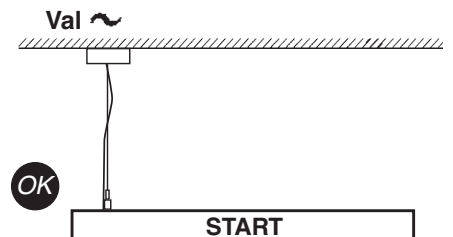
**EXAMPLES:**

ALIMENTAZIONE  
POWER SUPPLY  
ALIMENTATION  
EINSPEISUNG  
STROOMVERZORGING  
ALIMENTACION  
STRØMFORSYNING  
STRØMFORSYNING  
ELFØRSØRJNING  
ЭЛЕКТРОПИТАНИЕ  
电源

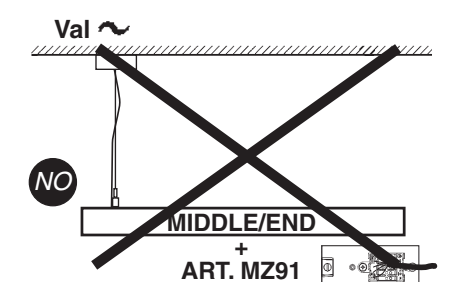
ALIMENTAZIONE  
POWER SUPPLY  
ALIMENTATION  
EINSPEISUNG  
STROOMVERZORGING  
ALIMENTACION  
STRØMFORSYNING  
STRØMFORSYNING  
ELFØRSØRJNING  
ЭЛЕКТРОПИТАНИЕ  
电源



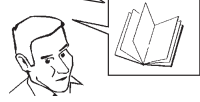
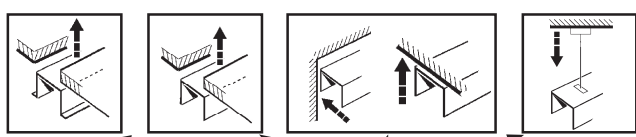
ALIMENTAZIONE  
POWER SUPPLY  
ALIMENTATION  
EINSPEISUNG  
STROOMVERZORGING  
ALIMENTACION  
STRØMFORSYNING  
STRØMFORSYNING  
ELFØRSØRJNING  
ЭЛЕКТРОПИТАНИЕ  
电源

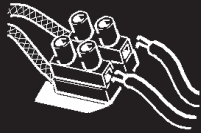


+ ART. MZ91



+ ART. MZ91





IT DETERMINAZIONE DELLE CORRENTI MASSIME AMMISSIBILI  
 EN DETERMINING THE MAXIMUM PERMITTED CURRENT  
 FR DETERMINATION DES COURANTS MAXIMAUX ADMISSIBLES  
 DE BESTIMMUNG DER ZULÄSSIGEN HÖCHSTSTRÖME  
 NL VASTSTELLEN VAN DE MAXIMAAL TOEGESTANE STROOMTOEVOER  
 ES DETERMINACIÓN DE LAS CORRIENTES MÁXIMAS PERMITIDAS  
 DA BESTEMMELSE AF MAKS. TILLADT STRØMSTYRKE  
 NO BESTEMME MAKSIMAL TILLATT STRØM  
 SV FASTSTÄLLANDE MAX. TILLÅTEN STRÖM  
 RU ОПРЕДЕЛЕНИЕ МАКСИМАЛЬНОГО ДОПУСТИМОГО ТОКА  
 ZH 确定最大通过电流

IT Nella progettazione dell'impianto illuminotecnico ed elettrico, determinare le correnti massime ammissibili, considerando i seguenti fattori:  
 - 9A corrente nominale ammessa dai morsetti  
 - coefficiente di sicurezza per tenere conto delle sovratensioni e contemporaneità;  
 - corrente nominale assorbita dai singoli moduli (vedi tabella)

EN When planning the lighting and electrical system, determine the maximum permitted current taking into account the following factors:  
 - 9A the nominal current permitted by terminal block  
 - safety coefficient to allow for excess voltage and contemporaneity  
 - the nominal current absorbed by single modules (see table)

FR Lors de l'étude de projet de l'installation d'éclairage et de l'installation électrique, déterminer les courants maximaux admissibles en tenant compte des facteurs suivants :  
 - 9A courant maximal admis par le bornier  
 - coefficient de sécurité tenant compte des surtensions et de la simultanéité;  
 - courant nominal absorbé par les différents modules (voir tableau)

DE Bei der Planung einer Beleuchtungs- und Elektroanlage bestimmen Sie die zulässiger Höchstströme unter Berücksichtigung folgender Faktoren:  
 - 9A von den Klemmleiste zugelassener Nennstrom  
 - Sicherheitskoeffizient zur Einbeziehung von Überspannung und Gleichzeitigkeit;  
 - von den einzelnen Modulen aufgenommener Nennstrom (siehe Tabelle)

NL Bij het ontwerpen van de verlichtingstechnische en elektrische installatie moet u de maximaal toegestane stroomtoevoer vaststellen door rekening te houden met de volgende factoren:  
 - 9A nominale stroom toegestaan op klemmenstroken  
 - veiligheidscoëfficiënt om rekening te houden met overspanning en gelijktijdigheid;  
 - nominale opgenomen stroom van de enkele modules (zie tabel)

ES Durante la proyectación de la instalación luminotécnica y eléctrica, determinar las corrientes máximas permitidas, en consideración de los factores siguientes:  
 - 9A corriente nominal permitida de la bornera  
 - coeficiente de seguridad para considerar sobretensiones y contemporaneidades  
 - corriente nominal absorbida por los módulos individuales (ver tabla)

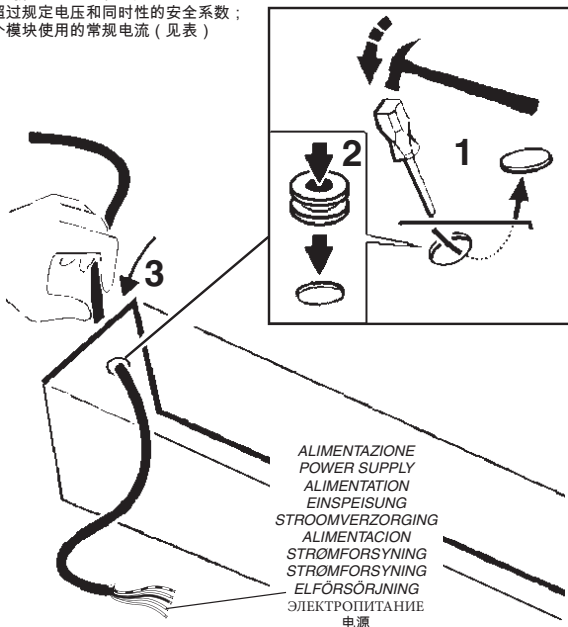
DA I projekteringen af det belysningstekniske og elektriske anlæg, skal man undersøge der maks. tilladte strømstyrke, idet man tager højde for følgende:  
 - 9A den nominelle, tilladte strømstyrke fra klæmmerne  
 - sikkerhedsfaktor for at sikre mod overspænding og samtidighedsfaktor  
 - absorberet nominel strømstyrke på de enkelte moduler (se tabellen).

NO Ved planlegging av lys- og elektrisk system, bestem maksimalt tillatt strøm, ta med i betraktningen følgende faktorer:  
 - 9A nominell strøm tillatt av terminalblokkene  
 - sikkerhetskoeffisiens for å tillate overflødig spenning og aktualitet,  
 - nominell strøm absorbert av enkeltmoduler (se tabell)

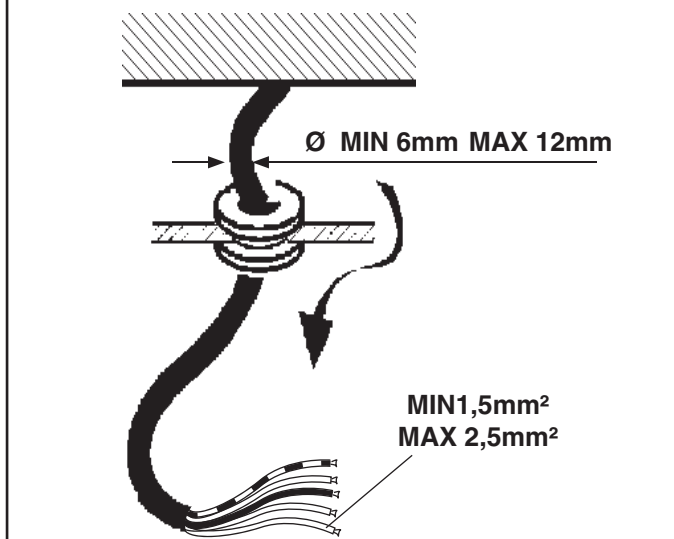
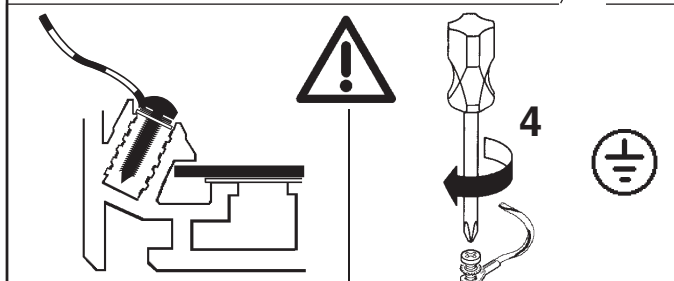
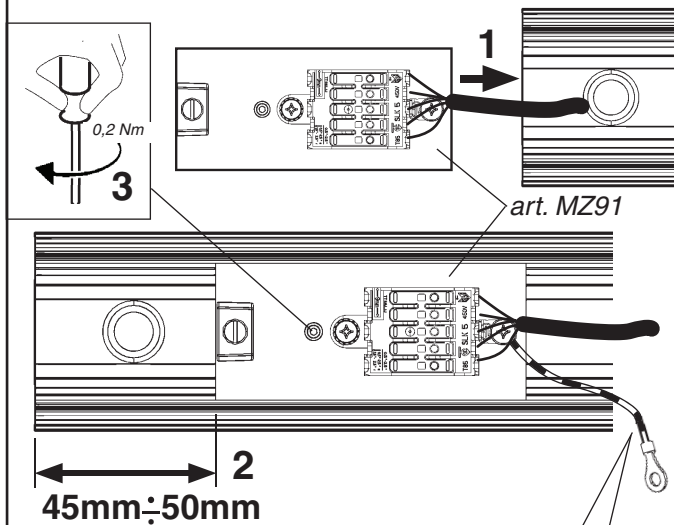
SV Vid projekteringen av belysningssystemet och det elektriska systemet ska max. tillåten ström fastställas. Ta hänsyn till följande faktorer:  
 - 9A Tillåten nominell ström från kopplingsplintarna  
 - Säkerhetskoefficient för att ta hänsyn till överspänningar och sammanlagningar  
 - Tillförd nominell ström från enskilda moduler (se tabell).

RU При расчёте светотехнической системы и электропроводки определите максимальный допустимый ток с учетом следующих факторов:  
 - 9A номинальный допустимый ток на клеммных колодках  
 - коэффициент безопасности для учета перенапряжения и одновременного включения различных приборов;  
 - номинальный ток, поглощаемый отдельными модулями (см. таблицу)

ZH 规划照明和电路系统时，确定最大允许电流，并考虑下列因素：  
 - 9A 接线排 允许的正常电流  
 - 允许超过规定电压和同时性的安全系数；  
 - 为单个模块使用的常规电流（见表）



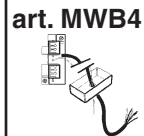
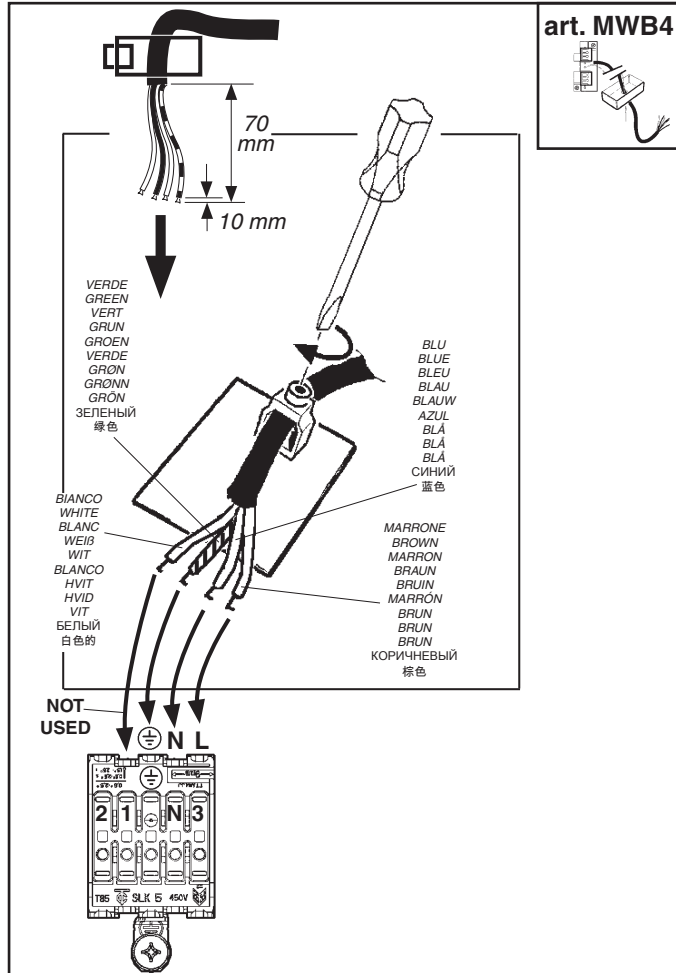
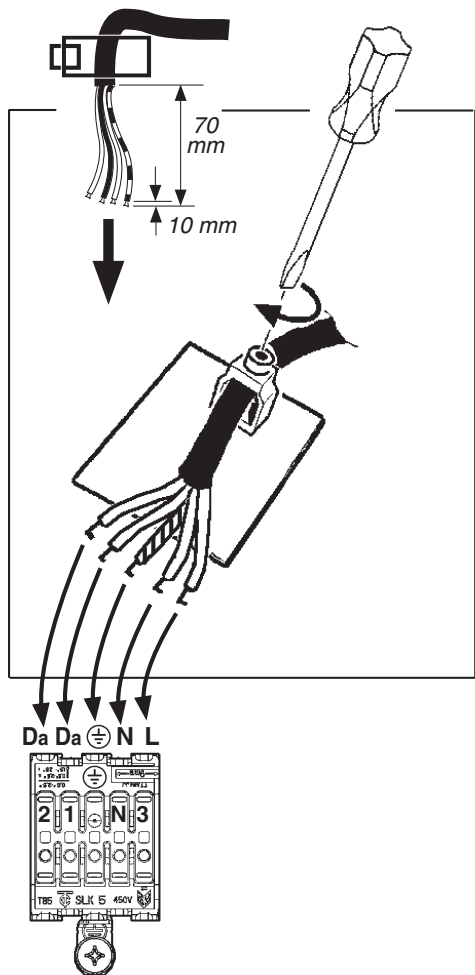
IT Utilizzare l'art. MZ91 ogni qual volta è necessario effettuare una nuova calata di alimentazione. (vedere tabella delle correnti massime ammissibili.)  
 EN Use item MZ91 whenever it is necessary to effect a new power extension. (see maximum tolerable currents table)  
 FR Utiliser l'art. MZ91 chaque fois qu'il faut réaliser une nouvelle arrivée d'alimentation (voir le tableau des courants maximaux admissibles).  
 DE Für jede neue Aufhängung zur Stromversorgung muss der Art. MZ91 verwendet werden. (siehe Tabelle der zulässigen Höchstströme.)  
 NL Gebruik het art. MZ91 elke keer dat het noodzakelijk is een nieuwe directe bekabeling uit te voeren vanaf het lichtnet. (zie tabel van de maximaal toegestane stroom.)  
 ES Utilizar el art. MZ91 cada vez que se necesita efectuar una nueva alimentación intermedia. (véase tabla de las corrientes máximas permitidas)  
 DA Anvend art. MZ91, når det er nødvendigt at udføre et nyt forsyningsfald (se tabel over maksimalt tilladte strøm).  
 NO Bruk art. MZ91 hver gang du trenger å redusere strømtilførselen igjen (se tabellen for maks. tillatt strømstyrke).  
 SV Använd art. MZ91 varje gång som det är nödvändigt att utföra en ny nätanslutning. (se tabellen för tillåten maximiström.)  
 RU Использовать арт. MZ91 для каждого независимого подвода питания ( см. таблицу максимально допустимого тока).  
 ZH 每次执行新的电源下降时使用零件 MZ91 ( 参见最大允许电流表格 )。





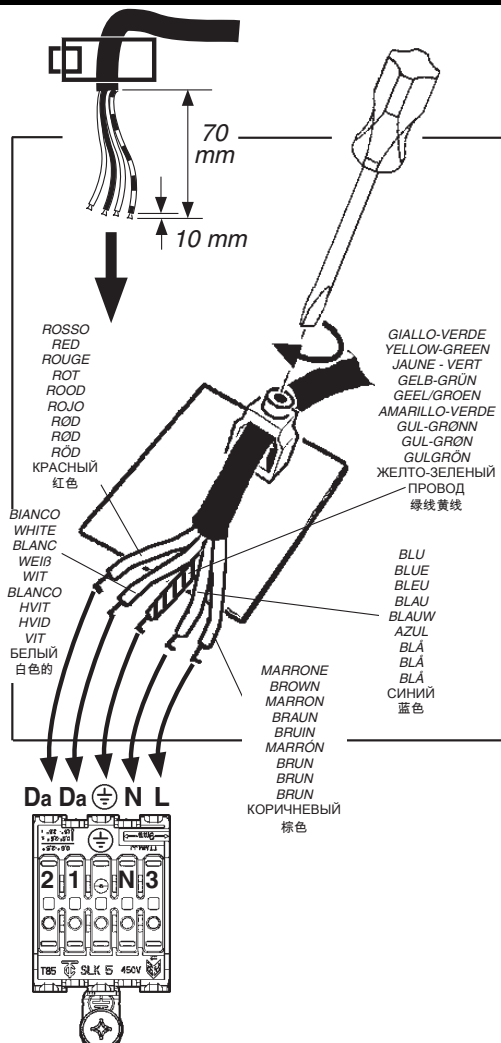


**DALI**

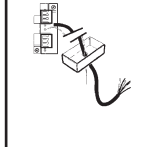


art. MWB4

**DALI**



art. MWM2



# TOUCH DIM



- IT** I dispositivi con cablaggio digitale possono essere dimmerati con dispositivi DALI o con pulsante normalmente aperto (N.O.) da collegare come da schema.
- EN** Devices with digital control gear may be dimmed using DALI devices or a normally-open button (N.O.) to be connected as shown in the diagram.
- FR** Les articles à câblage numérique peuvent fonctionner avec des variateurs à dispositifs DALI ou à bouton poussoir normalement ouvert (N.O.) à relier conformément au schéma.
- DE** Die Geräte mit digitaler Verkabelung können mit Hilfe von DALI-Vorrichtungen oder mit Hilfe eines gemäß Schaltplan anzuschließenden Schließers (N.O.) gedimmt werden.
- NL** De producten met digitale bekabeling kunnen worden gedimd met DALI systemen of met een N.O. (normally open) knop, die moet worden aangesloten volgens schema.
- ES** Los dispositivos con cableado digital pueden regularse con dispositivos DALI o con un interruptor de botón normalmente abierto (N.O.) que se conecta según ilustrado en el esquema.
- DA** Produkter med digital kabelføring kan dæmpes med DALI-anordninger eller med kontakten, som normalt er åben (N.O.) og som skal tilsluttes, som vist.
- NO** Produkter med digitalkabler kan dimmes med DALI-anordninger eller med en normalt åpen (NO) trykkbryter som kobles som vist i koblingsskjema.
- SV** Produkter med digital kabeldragning kan föräses med dimmer. Detta kan göras med DALI-anordningarna eller med en normalt öppen kontakt (N.O.) som ska anslutas enligt schemat.
- RU** Интенсивность приборов с цифровой проводкой может регулироваться посредством устройств DALI или нормально разомкнутой кнопкой (Н.Р.), подсоединяемой согласно схеме.
- ZH** 带有数字控制装置的设备可以通过 DALI ( 数字化可寻址调光接口 ) 设备或者一个连接方式如图中所示的常开按钮 (N.O.) 进行亮度调节

- IT** Pilotare diversi prodotti DALI tramite pulsante (es: Touch-dim, Switch-dim, Push-dim, Direct-dim, etc.) potrebbe causare dei problemi di sincronizzazione tra gli stessi. È possibile ovviare a questo problema dotandosi di dispositivi aggiuntivi. Per maggiori informazioni vi invitiamo a contattarci direttamente.
- EN** Controlling different DALI products through buttons (e.g.: Touch-dim, Switch-dim, Push-dim, Direct-dim, etc.) may lead to product synchronisation problems. This problem can be overcome by using additional devices. For further information, please contact us directly.
- FR** Piloter plusieurs produits DALI par bouton (ex : Touch-dim, Switch-dim, Push-dim, Direct-dim, etc.) pourrait causer des problèmes de synchronisation entre eux. Ce problème peut être évité en s'équipant de dispositifs supplémentaires. Pour de plus amples renseignements, veuillez nous contacter directement.
- DE** Die Steuerung verschiedener DALI-Produkte mittels Taste (z.B.: Touch-dim, Switch-dim, Push-dim, Direct-dim etc.) kann eventuell zu Synchronisierungsproblemen zwischen diesen führen. Dieses Problem lässt sich durch den Einsatz von zusätzlichen Geräten beheben. Wenn Sie weitere Informationen wünschen, setzen Sie sich bitte direkt mit uns in Verbindung.
- NL** Het besturen van verschillende DALI producten m.b.v. dezelfde knop (bv.: Touch-dim, Switch-dim, Push-dim, Direct-dim, etc.) kan synchronisatieproblemen tussen de producten opleveren. Men kan dit probleem voorkomen door extra systemen aan te sluiten. Voor verdere informatie raden we u aan direct contact met ons op te nemen.
- ES** El mando de varios productos DALI por tecla (ej: Touch-dim, Switch-dim, Push-dim, Direct-dim, etc.) podría causar problemas de sincronización entre ellos. Es posible prevenir este problema utilizando dispositivos adicionales. Para más información, contacte directamente con nosotros.
- DA** Hvis DALI-produkterne styres ved hjælp af knapperne (fx. Touch-dim, Switch-dim, Push-dim, Direct-dim osv.), kan det skabe problemer med synkronisering af samme. Dette problem kan undgås, hvis man køber ekstra enheder. For yderligere oplysninger, kontakt os direkte.
- NO** Å styre ulike DALI-produkter ved hjelp av en trykknappbryter (f.eks. touch-dim, switch-dim, push-dim, direct-dim, osv.) vil kunne føre til problemer med synkroniseringen mellom dem. Dette problemet kan løses ved hjelp av noen tilleggsinnretninger. Ta gjerne kontakt med oss for mer informasjon om dette.
- SV** Styrning av olika DALI-produkter med knapp (t.ex.: Touch-dim, Switch-dim, Push-dim, Direct-dim o.s.v.) kan orsaka synkroniseringsproblem mellan dessa. Detta problem kan åtgärdas med tilläggsanordningar. För mer information kan du kontakta oss direkt.
- RU** Управление различными продуктами DALI с помощью кнопки (напр.: Touch-dim, Switch-dim, Push-dim, Direct-dim и пр.) может вызвать проблемы синхронизации между ними. Эту проблему можно устранить путем задействования дополнительных устройств. За получением более подробной информации просим Вас связаться с нами непосредственно.
- ZH** 通过按钮控制不同的 DALI 产品 (例如: 触摸调光, 切换调光, 按压调光, 直接调光等) 可能会导致产品的同步问题。该问题可通过使用其他额外的装置加以克服。如需了解更多信息, 请直接与我们联系。

CARICO DALI / DALI LOAD CHARGE DALI (COURANT MAXI ADMISSIBLE) DALI-LAST DALI VERMOGEN CARGA DALI DALI STRÖMSTYRKE BELASTNING FOR "DALI" DALI-BELASTNING МАКС. ТОК СИСТЕМЫ DALI С РЕГУЛЯЦИЕЙ ИНТЕНСИВНОСТИ СВЕТА DALI 智能调光系统允许的最大电流量	INDIRIZZI DALI DALI ADDRESSES ADRESSES DALI DALI-ADRESSEN DALI ADRESSEN DIRECCIONES DALI DALI ADRESSER ADRESSER TIL "DALI" DALI-ADRESSER ЛОГИЧЕСКИЕ АДРЕСА СИСТЕМЫ DALI DALI智能调光系统计算机指定控制参数
1 (2 mA)	1
ART. QB57-QB59-QB61-QB63 2 (4 mA)	2

ART. QB13-QB21-QB44-QB52-QB88-QB92-QB96-QC00

- IT** NON MODIFICARE I PARAMETRI DELL'ALIMENTATORE DALI IMPOSTATI DALLA "iGuzzini".
- EN** DO NOT CHANGE THE DALI POWER-UNIT PARAMETERS SET BY "iGuzzini".
- FR** NE PAS MODIFIER LES PARAMÈTRES DU BALLAST DALI DÉFINIS PAR «IGUZZINI».
- DE** DIE VON „iGuzzini“ EINGESTELLTEN PARAMETER DES DALI-NETZTEILS DÜRFEN NICHT VERÄNDERT WERDEN.
- NL** NIET DE PARAMETERS VAN HET DALI-VOORSCHAKELAPPARAAT WIJZIGEN DIE DOOR "iGuzzini" ZIJN INGESTELD.
- ES** NO CAMBIAR LOS PARÁMETROS DEL ALIMENTADOR DALI PROGRAMADOS POR "iGuzzini".
- NO** FORETAGIKKE ÆNDRINGER PÅ PARAMETRENE FOR DALI STRØMFORSYNINGSENHEDEN INDSTILLET AF "iGuzzini".
- DA** PARAMETRENE SOM ER LAGT INN I DALI STRØMFORSYNINGSENHETEN FRA "iGuzzini" MÅ IKKE ENDRES.
- SV** ÄNDRA INTE PARAMETRAFNA FÖR REAKTORN DALI SOM HAR STÄLLTS IN AV iGuzzini.
- RU** НЕ ИЗМЕНЯТЬ ПАРАМЕТРЫ БЛОКА ПИТАНИЯ, ЗАДАННЫЕ НА ЗАВОДЕ "iGuzzini".
- ZH** 请勿改变 "iGuzzini" 设置的 DALI ( 数字可寻址照明接口 ) 电源装置参数

## EXAMPLE:

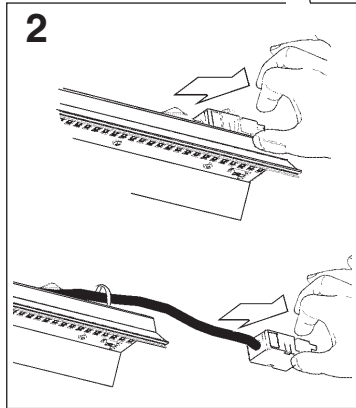
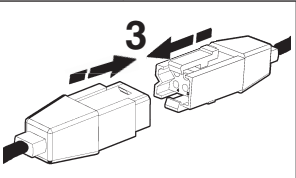
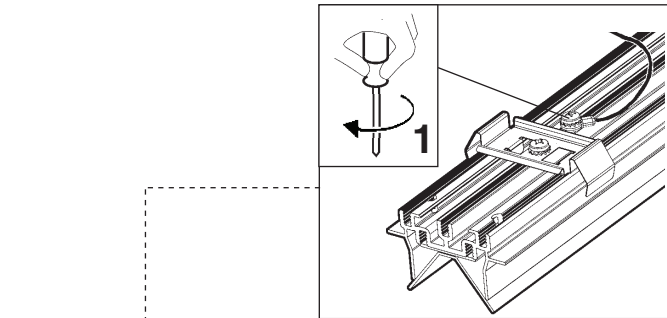
### START



EXAMPLE:



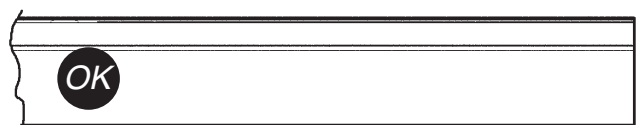
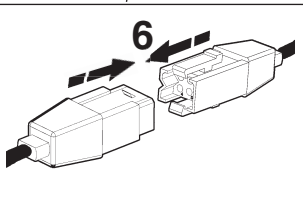
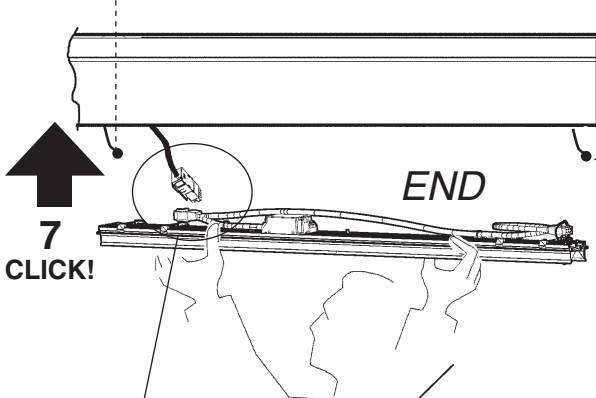
# START/ MIDDLE



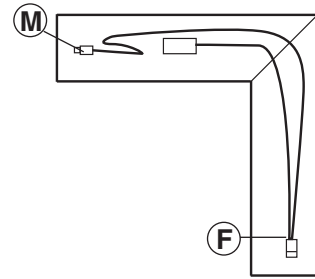
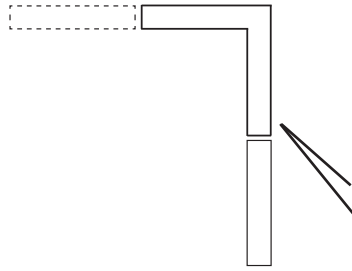
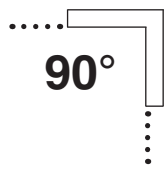
EXAMPLE:



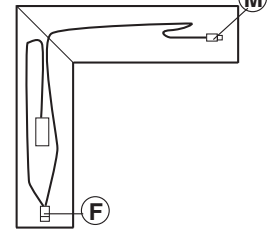
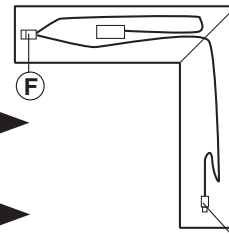
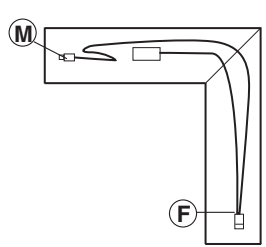
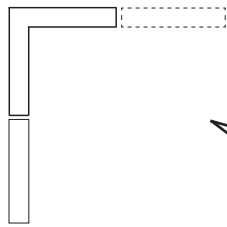
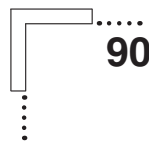
# END



EXAMPLE:



EXAMPLE:



**M**

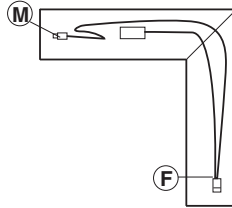
Maschio  
Male  
Male  
Stecker  
Mannelijk  
Macho  
HANSTIK  
HANN-  
HANE  
ШТЕПСЕЛЬ  
外插头

**F**

Femmina  
Female  
Femelle  
Buchse  
Vrouwelijk  
Hembra  
HUNSTIK  
HUNN-  
HONA  
ШТЕККЕР  
内插头

**M**

1



**F**

2



**F**

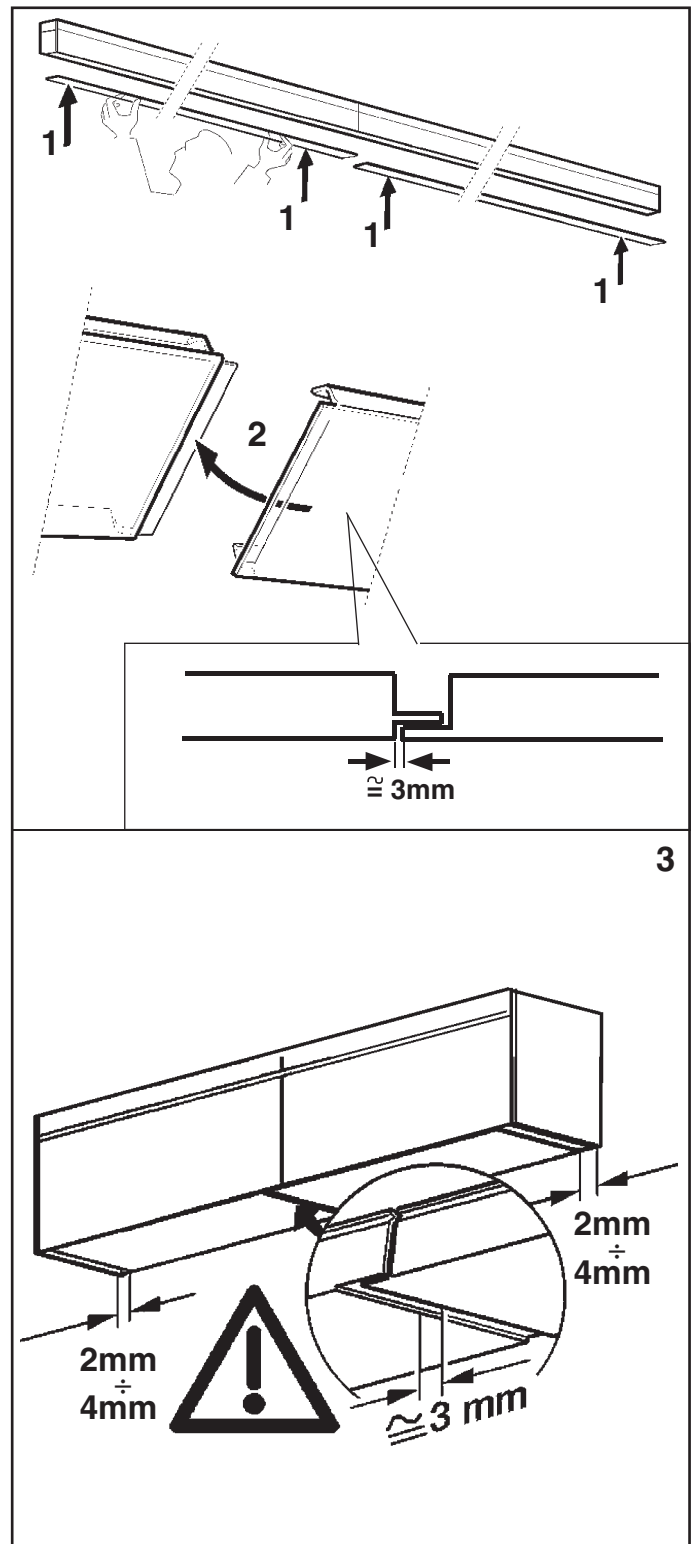
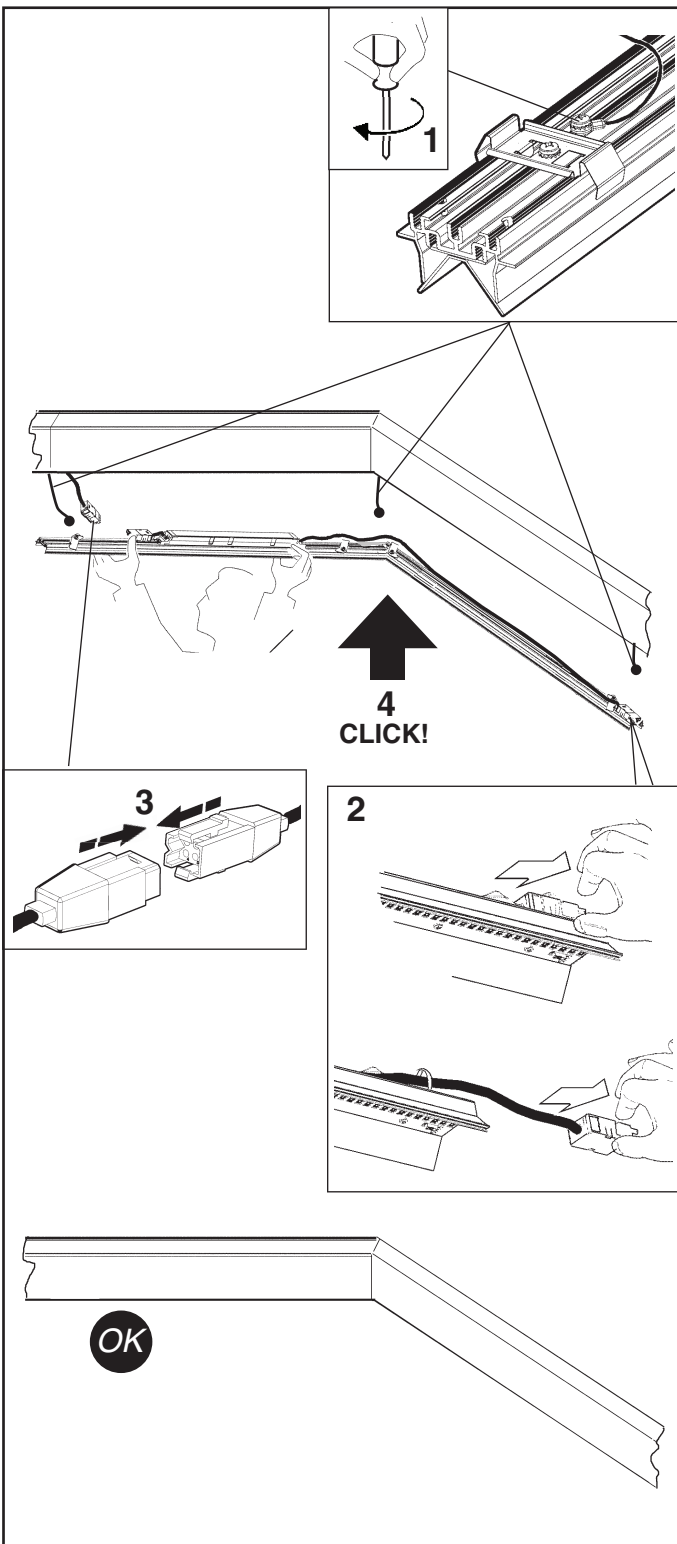
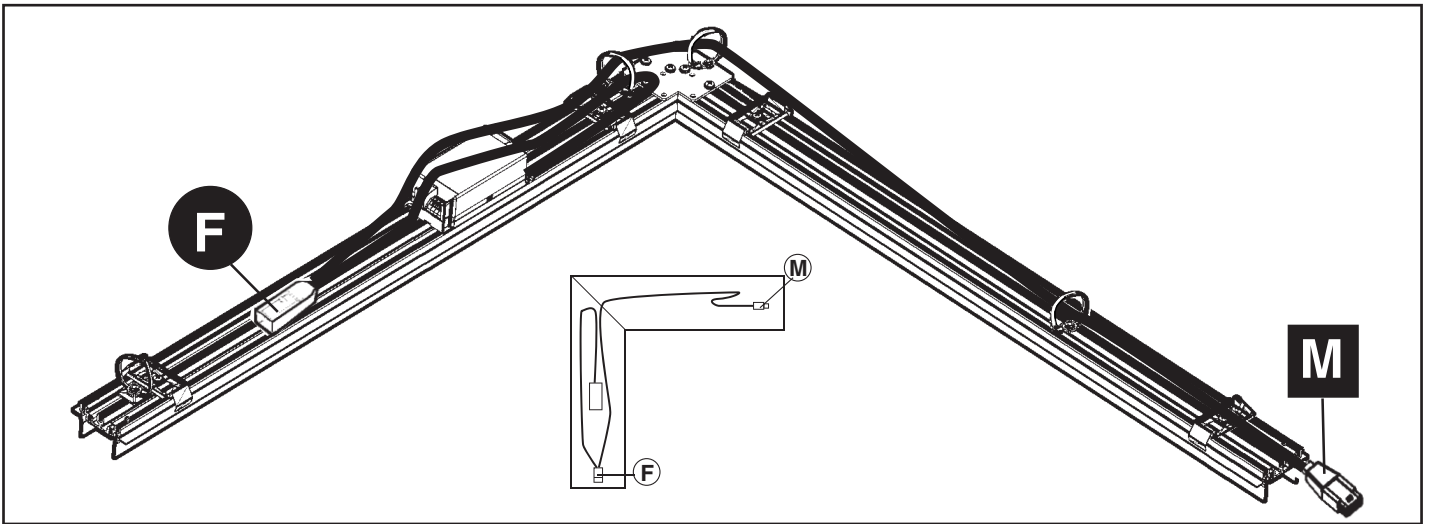


**M**

3

3

3





IT N.B.: Per l'eventuale pulizia non utilizzare acqua o solventi vari, usare esclusivamente panni morbidi asciutti.

EN N.B.: When cleaning, do not use water or any type of solvent. Use only soft dry cloths.

FR N.B.: En cas de nettoyage, n'utiliser ni eau ni solvants en général, n'utiliser que des chiffons doux et secs.

DE N.B.: Zur eventuellen Reinigung weder Wasser noch Lösungsmittel, sondern ausschließlich ein weiches, trockenes Tuch verwenden.

NL N.B.: Gebruik voor het schoonmaken geen water of oplosmiddelen, maar uitsluitend zachte stofdoeken.

ES NOTA: Para la limpieza eventual no usar agua ni solventes de cualquier género, sino exclusivamente un pano suave y seco.

DA N.B.: Ved rengøring skal man undgå brug af vand eller forskellige opløsningsmidler. Brug udelukkende en tør, blød klud.

NO N.B.: For en eventuell rengjøring, ikke benytt vann eller ymse løsemidler, bruk kun tørre, myke kluter.

SV OBS! Använd inte vatten eller diverse lösningsmedel vid eventuell rengöring. Använd endast mjuka och torra trasor.

RU ПРИМЕЧАНИЕ: При необходимости произвести чистку не используйте воду или различные растворители, а исключительно сухие мягкие тряпки.

ZH 注意：不要用水或任何类型的溶剂进行清洗。只能使用干燥的软布。

IT Per le posizioni di installazione, attenersi a quelle illustrate, eventualmente contattare la iGuzzini.

EN All installation positions must comply with those illustrated. In the event of any doubt, contact iGuzzini.

FR Pour les positions d'installation, se conformer aux positions illustrées ; contacter la société iGuzzini en cas de nécessité

DE Für die Einbaupositionen die Abbildungen beachten. Eventuell iGuzzini kontaktieren.

NL Houd u voor de installatieposities aan degene die zijn weergegeven. Neem eventueel contact op met iGuzzini

ES Respetar las posiciones de instalación ilustradas y, en caso de duda, contactar con iGuzzini

DA For installationspositioner skal man holde sig til de viste, og eventuelt kontakte iGuzzini

NO For installasjonsplasseringene henviser vi til illustrasjonene, eller ta eventuelt kontakt med iGuzzini

SV Följ de angivna positionerna för installationen. Kontakta vid behov iGuzzini

RU При выборе положения для монтажа следует обратиться к проиллюстрированным либо обратиться в компанию iGuzzini

ZH 安装位置请参考图示，必要时也可联系iGuzzini

IT N.B.: Per la sostituzione del LED contattare l'azienda iGuzzini.

EN N.B.: For information on LED replacement please contact iGuzzini.

FR N.B.: Pour procéder au remplacement de la LED, adressez-vous à la société iGuzzini.

DE N.B.: Bezüglich des Austausches der LED kontaktieren Sie bitte die Firma iGuzzini.

NL N.B.: Voor het vervangen van de LED neemt u contact op met het bedrijf iGuzzini.

ES NOTA: Para sustituir el LED llame a la empresa iGuzzini.

DA N.B.: For udskiftning af lysdioden, skal man kontakte iGuzzini.

NO N.B.: For informasjon om skifte av LED, vennligst ta kontakt med iGuzzini.

SV OBS! För byte av lysdioden, kontakta företaget iGuzzini.

RU ПРИМЕЧАНИЕ: Для замены СИДов обращайтесь в компанию iGuzzini.

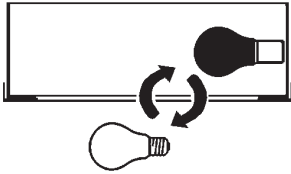
ZH 注意：如需LED更换的信息，请联系iGuzzini。

1.154.072.00 IS12594/00	<b>iGuzini</b>	fattore di potenza power factor facteur de puissance Leistungsfaktor vermogensfaktor factor de potencia effektfaktor effektfaktor effektfaktor фактор мощности 功率因数	corrente assorbita absorbed current courant absorbé Stromaufnahme stroomopname corriente absorbida absorberet strøm absorbert strøm tillførd strøm поглощаемая мощность 电源电流
ART.	λ	A	A
QB08 - QB16	>0,9	0,04	0,04
QB09 - QB17	>0,9	0,06	0,06
QB10 - QB18 - QB00 - QB02 - QB04 - QB06	>0,95	0,07	0,07
QB11 - QB19	>0,95	0,21	0,21
QB12 - QB20	>0,9	0,04	0,04
QB13 - QB21	>0,9	0,06	0,06
QB14 - QB22 - QB01 - QB03 - QB05 - QB07	>0,95	0,07	0,07
QB15 - QB23	>0,95	0,22	0,22
QB24 - QB28	>0,95	0,1	0,1
QB25 - QB29	>0,95	0,35	0,35
QB26 - QB30	>0,95	0,11	0,11
QB27 - QB31	>0,95	0,33	0,33
QB40 - QB48	>0,9	0,06	0,06
QB41 - QB49	>0,95	0,08	0,08
QB42 - QB50 - QB32 - QB34 - QB36 - QB38	>0,95	0,11	0,11
QB43 - QB51	>0,95	0,33	0,33
QB44 - QB52	>0,9	0,06	0,06
QB45 - QB53	>0,95	0,08	0,08
QB46 - QB54 - QB33 - QB35 - QB37 - QB39	>0,95	0,11	0,11
QB47 - QB55	>0,95	0,33	0,33
QB56 - QB60	>0,95	0,16	0,16
QB57 - QB61	>0,95	0,51	0,51
QB58 - QB62	>0,95	0,15	0,15
QB59 - QB63	>0,95	0,2	0,2
QB88 - QB96	>0,8	0,03	0,03
QB89 - QB97	>0,9	0,04	0,04
QB90 - QB98 - QB80 - QB82 - QB84 - QB86	>0,9	0,05	0,05
QB91 - QB99	>0,95	0,13	0,13
QB92 - QC00	>0,8	0,03	0,03
QB93 - QC01	>0,9	0,04	0,04
QB94 - QC02 - QB81 - QB83 - QB85 - QB87	>0,9	0,05	0,05
QB95 - QC03	>0,95	0,13	0,13
QC04 - QC08	>0,95	0,07	0,07
QC05 - QC09	>0,95	0,19	0,19
QC06 - QC10	>0,9	0,06	0,06
QC07 - QC11	>0,95	0,19	0,19

1.154.072.00 IS12594/00	<b>iGuzini</b>	fattore di potenza power factor facteur de puissance Leistungsfaktor vermogensfaktor factor de potencia effektfaktor effektfaktor effektfaktor фактор мощности 功率因数	corrente assorbita absorbed current courant absorbé Stromaufnahme stroomopname corriente absorbida absorberet strøm absorbert strøm tillførd strøm поглощаемая мощность 电源电流
ART.	λ	A	A
QB08 - QB16	>0,9	0,04	0,04
QB09 - QB17	>0,9	0,06	0,06
QB10 - QB18 - QB00 - QB02 - QB04 - QB06	>0,95	0,07	0,07
QB11 - QB19	>0,95	0,21	0,21
QB12 - QB20	>0,9	0,04	0,04
QB13 - QB21	>0,9	0,06	0,06
QB14 - QB22 - QB01 - QB03 - QB05 - QB07	>0,95	0,07	0,07
QB15 - QB23	>0,95	0,22	0,22
QB24 - QB28	>0,95	0,1	0,1
QB25 - QB29	>0,95	0,35	0,35
QB26 - QB30	>0,95	0,11	0,11
QB27 - QB31	>0,95	0,33	0,33
QB40 - QB48	>0,9	0,06	0,06
QB41 - QB49	>0,95	0,08	0,08
QB42 - QB50 - QB32 - QB34 - QB36 - QB38	>0,95	0,11	0,11
QB43 - QB51	>0,95	0,33	0,33
QB44 - QB52	>0,9	0,06	0,06
QB45 - QB53	>0,95	0,08	0,08
QB46 - QB54 - QB33 - QB35 - QB37 - QB39	>0,95	0,11	0,11
QB47 - QB55	>0,95	0,33	0,33
QB56 - QB60	>0,95	0,16	0,16
QB57 - QB61	>0,95	0,51	0,51
QB58 - QB62	>0,95	0,15	0,15
QB59 - QB63	>0,95	0,2	0,2
QB88 - QB96	>0,8	0,03	0,03
QB89 - QB97	>0,9	0,04	0,04
QB90 - QB98 - QB80 - QB82 - QB84 - QB86	>0,9	0,05	0,05
QB91 - QB99	>0,95	0,13	0,13
QB92 - QC00	>0,8	0,03	0,03
QB93 - QC01	>0,9	0,04	0,04
QB94 - QC02 - QB81 - QB83 - QB85 - QB87	>0,9	0,05	0,05
QB95 - QC03	>0,95	0,13	0,13
QC04 - QC08	>0,95	0,07	0,07
QC05 - QC09	>0,95	0,19	0,19
QC06 - QC10	>0,9	0,06	0,06
QC07 - QC11	>0,95	0,19	0,19

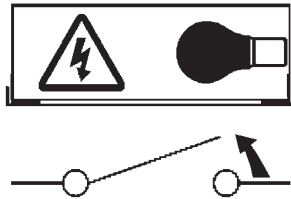
- I Istruzioni per le operazioni di servizio per l'apparecchio di illuminazione**  
**GB Instructions on luminaire service operations**  
**F Instructions pour les opérations de service du luminaire**  
**D Wartungsanleitung für die Leuchte**  
**NL Instructies voor de onderhoudsoperaties op de verlichtingsarmatuur**  
**E Instrucciones para las operaciones de servicio del aparato de alumbrado**  
**DK Anvisninger i serviceindgreb på belysningsarmatur**  
**N Anvisninger for betjening av lysapparatet**  
**S Instruktioner för användning av belysningsanordningen**  
**RUS Инструкция по эксплуатации осветительного прибора**  
**CN 照明装置检修操作说明**

**Sostituire la lampada parzialmente esausta**  
 Replace the partly exhausted lamp  
 Remplacer la lampe partiellement épuisée  
 Die teilweise erschöpfte Lampe austauschen  
 Vervang de gedeeltelijk lege lamp  
 Sustituir la lámpara parzialmente agotada  
 Udskift den delvist udtjente pære  
 Skifte ut den delvis utbrente lyspæren  
 Byt ut den delvis förbrukade lampan  
 Замена частично отработанной лампочки  
 更换部分老化的灯泡

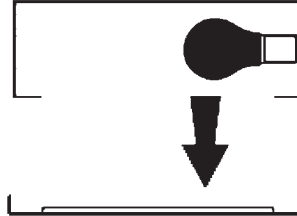


**Spegnimento**  
 Switch it off  
 Extinction  
 Ausschaltung  
 Uitschakeling  
 Apagado  
 Slukning  
 Slukking  
 Släckning  
 Выключение  
 关灯

**Interrompere l'alimentazione dell'apparecchio**  
 Cut the power supply to the luminaire  
 Couper l'alimentation du luminaire  
 Stromversorgung der Leuchte unterbrechen  
 Onderbreek de voeding van het apparaat  
 Interrumpir la alimentación del aparato  
 Afbryd armaturets strømforsyning  
 Avbryt strømtilførselen til apparatet  
 Koppla från anordningens strömförsörjning  
 Отключить электропитание прибора  
 中断装置供电

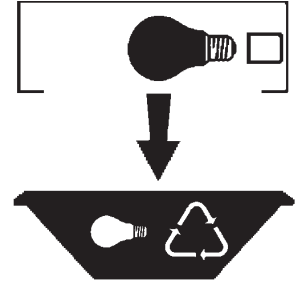


**Aprire l'apparecchio**  
 Open the fixture  
 Ouvrir le luminaire  
 Das Gerät öffnen  
 Open het apparaat  
 Abrir el aparato  
 Åbn armaturet  
 Åpne apparatet  
 Öppna anordningen  
 Раскрыть прибор  
 打开装置



**Rimuovere la lampada esausta**  
 Remove the exhausted lamp  
 Retirer la lampe épuisée  
 Die alte Lampe entnehmen  
 Verwijder de lege lamp  
 Quitar la lámpara agotada  
 Tag den udtjente pære ud  
 Fjerne den utbrente lyspæren  
 Ta bort den förbrukade lampan  
 Вынуть старую лампочку  
 取出老化的灯泡

**Portarla in un centro di riciclaggio**  
 Carry it to a recycling centre  
 La porter dans une déchetterie pour son recyclage  
 Ordnungsgemäß entsorgen  
 Breng de lamp naar een recyclingcentrum  
 Llevarla a un centro de reciclaje  
 Aflever den på en genbrugsstation  
 Lever den til en miljøstasjon  
 Lämna in den till en återvinningsanläggning  
 Сдать ее в пункт приема утильсырья  
 将其送往回收中心

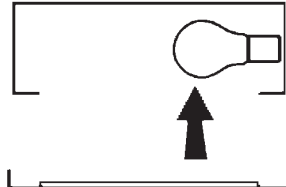


**Inserire la nuova lampada**  
 Introduce the new lamp  
 Installer la lampe neuve  
 Die neue Lampe einsetzen  
 Doe de nieuwe lamp op zijn plek  
 Montar la nueva lámpara  
 Sæt den nye pære i  
 Sette i den nye pæren  
 Sätt i den nya lampan  
 Вставить новую лампочку  
 装入新灯泡

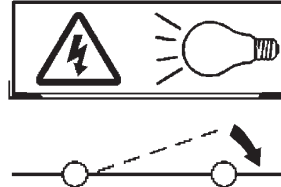
**Inserire la nuova lampada nel portalampada**  
 Fit the new lamp into the socket  
 Installer la nouvelle lampe dans le support de lampe  
 Die neue Lampe in den Sockel einsetzen  
 Doe de nieuwe lamp in de lamphouder  
 Montar la nueva lámpara en el portalámpara  
 Sæt den nye pære i fatningen  
 Sette den nye pæren inn i lampeholderen  
 Sätt i den nya lampan i lamphållaren  
 Вставить новую лампочку в патрон  
 将新灯泡插入灯泡架中



**Riposizionare ottica**  
 Re-place the optic  
 Remettre l'optique à sa place  
 Die Optik wieder einsetzen  
 Doe de optiek weer op zijn plaats  
 Volver a montar la óptica  
 Sæt den optiske enhed på plads  
 Innstille linsen  
 Flytta om optiken  
 Отрегулировать линзы  
 重新定位光头



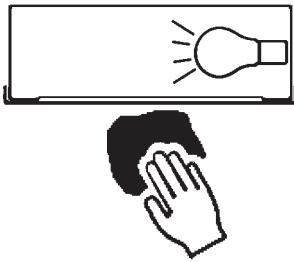
**Effettuare prova di funzionamento**  
 Perform operative test  
 Procéder à un essai de fonctionnement  
 Eine Funktionsprüfung durchführen  
 Controleer de correcte werking  
 Hacer una prueba de funcionamiento  
 Afprøv funktionen  
 Prøve om den fungerer  
 Utför funktionstest  
 Выполнить проверку исправности работы  
 执行功能测试





**I Istruzioni per la pulizia dell'apparecchio di illuminazione**  
**GB Instructions on luminaire cleaning operations**  
**F Instructions pour le nettoyage du luminaire**  
**D Anweisungen zur Reinigung der Leuchte**  
**NL Instructies voor de reiniging van de verlichtingsarmatuur**  
**E Instrucciones para limpiar el aparato de alumbrado**  
**DK Anvisninger i rengøring af belysningsarmaturet**  
**N Anvisninger for rengjøring av lysapparatet**  
**S Instruktioner för rengöring av belysningsanordningen**  
**RUS Инструкции по чистке осветительного прибора**  
**CN 照明装置清洁说明**

**Pulire l'apparecchio**  
 Clean the fixture  
**Nettoyer le luminaire**  
 Das Gerät reinigen  
**Reinig het apparaat**  
 Limpiar el aparato  
**Rengør armaturet**  
**Rengjøre apparatet**  
**Rengör anordningen**  
 Чистка прибора  
 清洁装置

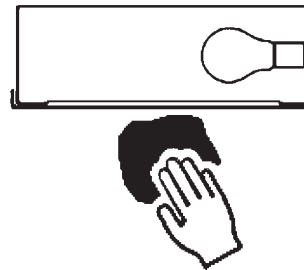


**Spegnimento**  
 Switch it off  
**Extinction**  
**Ausschaltung**  
**Uitschakeling**  
**Apagado**  
**Slukning**  
**Slukking**  
**Släckning**  
**Выключение**  
 关灯

Interrompere l'alimentazione dell'apparecchio  
 Cut the power supply to the luminaire  
 Couper l'alimentation du luminaire  
 Stromversorgung der Leuchte unterbrechen  
 Onderbreek de voeding van het apparaat  
 Interrumpir la alimentación del aparato  
 Afbryd armaturets strømforsyning  
 Avbryt strømtilførselen til apparatet  
 Koppla från anordningens strömförsörjning  
 Отключить электропитание прибора  
 中断装置供电



**Spolverare l'ottica esterna**  
 Remove dust from the external optic  
**Dépoussiérer l'optique extérieure**  
**Die externe Optik abstauben**  
**Stof de externe optiek af**  
**Quitar el polvo de la óptica exterior**  
**Tør støvet af den udvendige optiske enhed**  
**Fjerne støv fra den eksterne lysenheten**  
**Damma av den yttre optiken**  
**Вытереть пыль с внешней стороны линз**  
 为外侧光头掸尘



**Lavare l'ottica esterna**  
 Wash the external optic  
**Laver l'optique extérieure**  
**Die externe Optik waschen**  
**Was de externe optiek**  
**Lavar la óptica exterior**  
**Vask den udvendige optiske enhed**  
**Vaske den eksterne lysenheten**  
**Rengör den yttre optiken**  
**Вымыть линзы с внешней стороны**  
 清洁外光头



**Rimuovere l'ottica**  
 Remove the optic  
**Retirer l'optique**  
**Die Optik abnehmen**  
**Verwijder de optiek**  
**Quitar la óptica**  
**Tag den optiske enhed af**  
**Fjerne lysenheten**  
**Ta bort optiken**  
**Снять линзы**  
 取下光头



**Pulire la parte interna dell'apparecchio di illuminazione**  
 Clean the inside of the fixture  
**Nettoyer l'intérieur du luminaire**  
**Die Innenseite der Leuchte reinigen**  
**Reinig de binnenzijde van de verlichtingsarmatuur**  
**Limpiar el interior del aparato de alumbrado**  
**Rengør belysningsarmaturets indvendige dele**  
**Rengjøre lysapparatet innvendig**  
**Rengör belysningsanordningen invändigt**  
**Протереть осветительный прибор изнутри**  
 清洁照明装置内部



**Riposizionare ottica**  
 Re-place the optic  
**Remettre l'optique à sa place**  
**Die Optik wieder einsetzen**  
**Doe de optiek weer op zijn plaats**  
**Volver a montar la óptica**  
**Sæt den optiske enhed på plads**  
**Innstille linsen**  
**Flytta om optiken**  
**Отрегулировать линзы**  
 重新定位光头



**Effettuare prova di funzionamento**  
 Perform operative test  
**Procéder à un essai de fonctionnement**  
**Eine Funktionsprüfung durchführen**  
**Controleer de correcte werking**  
**Hacer una prueba de funcionamiento**  
**Afprøv funktionen**  
**Prøve om den fungerer**  
**Utför funktionstest**  
**Выполнить проверку исправности работы**  
 执行功能测试



- I** Istruzioni per il fine vita e lo smaltimento dei componenti  
**GB** Instructions on end-of-life and component disposal  
**F** Instructions pour la gestion des composants en fin de vie et leur mise au rebut  
**D** Anweisungen zur Entsorgung der Leuchtenkomponenten  
**NL** Instructies voor het verwijderen van de armatuur en het recyclen van de onderdelen  
**E** Instrucciones para el final de vida y la eliminación los componentes  
**DK** Anvisninger i udtjent armatur og bortskaffelse af komponenter  
**N** Anvisninger for endt levetid og avfallsbehandling av delene  
**S** Instruktioner vid bortskaffning och kassering av komponenter  
**RUS** Инструкции по утилизации прибора и его комплектующих по окончании его срока службы  
**CN** 寿命期结束与零件废弃处置说明

<p>Spegnimento Switch it off Extinction Ausschaltung Uitschakeling Apagado Slukning Slukking Släckning Выключение 关灯</p> <p>Interrompere l'alimentazione dell'apparecchio Cut the power supply to the luminaire Couper l'alimentation du luminaire Stromversorgung der Leuchte unterbrechen Onderbreek de voeding van het apparaat Interrompirla alimentación del aparato Afbryd armaturets strømforsyning Avbryt strømtilførselen til apparatet Koppla från anordningens strömförsörjning Отключить электропитание прибора 中断装置供电</p> 	<p>Rimuovere la/e lampada/e per la dismissione Remove the lamp(s) for decommissioning Retirer la(les) lampe(s) pour sa(leur) mise au rebut Die Lampe/n ordnungsgemäß entsorgen Verwijder de lamp(en) voor het recyclen Quitar la(s) lámpara(s) para el desecho Tag pæren/pærerne ud til bortskaffelse Fjerne lampen/-e som skal kastes Ta bort lampan/-orna för bortskaffningen Вынуть лампочку/и для утилизации прибора 取出需要丢弃的灯泡</p> 	<p>Rimuovere la batteria per la dismissione Remove the battery for decommissioning Retirer la batterie pour sa mise au rebut Die Batterie ordnungsgemäß entsorgen Verwijder de batterij voor het recyclen Quitar la batería para el desecho Tag batteriet ud til bortskaffelse Fjerne batteriet som skal kastes Ta bort batteriet för bortskaffningen Вынуть батарейку для утилизации прибора 取出需要丢弃的电池</p> 	<p>Rimuovere l'apparecchio per la dismissione Remove the fixture for decommissioning Enlever le luminaire pour sa mise au rebut Das Gerät ordnungsgemäß entsorgen Verwijder het apparaat voor het recyclen Quitar el aparato para el desecho Tag armaturet ud til bortskaffelse Fjerne apparatet som skal kastes Ta bort anordningen för bortskaffningen Снять прибор для утилизации 取出需要丢弃的装置</p> 
---	--	--	--

<p>Inviare i materiali ad un centro di raccolta RAEE Send the materials to a WEEE collection centre Envoyer les matériaux dans une déchetterie DEEE Die Materialien in einem WEEE-Zentrum entsorgen Zend de materialen naar een recyclingscentrum voor de AEEA Enviar los materiales a un centro de recogida RAEE Afløver materialerne på et indsamlingscenter for elektronisk udstyr Sende materialene til en miljøstasjon for resirkulering av EE-avfall Skicka materialet till en RAEE uppsamlingscentral Сдать материалы в пункт приема утильсырья 将材料送往电气和电子垃圾回收中心</p> 			
--	--	--	--