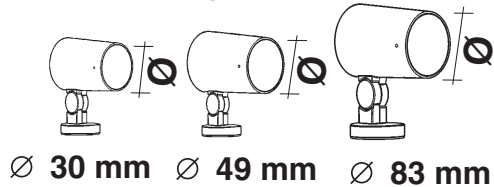


## PALCO IN-OUT (Low - voltage)



### IT ATTENZIONE:

LA SICUREZZA DELL'APPARECCHIO E' GARANTITA SOLO CON L'USO APPROPRIATO DELLE SEGUENTI ISTRUZIONI; PERTANTO E' NECESSARIO CONSERVARLE.

### EN WARNING:

THE SAFETY OF THIS FIXTURE IS GUARANTEED ONLY IF YOU COMPLY WITH THESE INSTRUCTIONS; REMEMBER TO CONSERVE IN A SAFE PLACE.

### FR ATTENTION:

LA SECURITE DEL'APPAREIL N'EST GARANTIE QU'EN CAS D'UTILISATION CORRECTE DES INSTRUCTIONS SUIVANTES; IL FAUT PAR CONSEQUENT LES CONSERVER.

### DE ACHTUNG:

DIE SICHERHEIT DES GERÄTES WIRD NUR DURCH SACHGEMÄSSE BEFOLGUNG NACHSTEHENDER ANWEISUNGEN GEWÄHRLEISTET; IHRE AUFBEWAHRUNG IST DESHALB SEHR WICHTIG.

### NL OPGELET:

DE VEILIGHEID VAN DI ATOESTEL IS SLECHTS DAN GEGARANDEERD ALS INDIEN DE VOLGENDE INSTRUCTIES STRIKT WORDEN TOEGEPAST; DAAROM MOET MEN ZE OOK BEWAREN.

### ES ATENCION:

LA SEGURIDAD DEL APARATO SE GARANTIZA SOLO CUMPLIENDO CUIDADOSAMENTE LAS SIGUIENTES INSTRUCCIONES; POR ELLO, ES NECESARIO CONSERVARLAS.

### DA BEMÆRK:

SIKKERHEDEN VED BRUG AF ARMATURET KAN KUN GARANTERES, HVIS DISSE ANVISNINGER FØLGES; SØRG DERFOR FOR AT GEMME DEM.

### NO ADVARSEL:

SIKKERHETEN TIL DETTE APPARATET GARANTERES KUN HVIS DU OVERHOLDER DISSE INSTRUKSJONENE; HUSK Å OPPBEVARE DEM PÅ ET TRYGT STED.

### SV OBSERVERA!

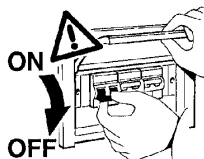
UTRUSTNINGENS SÄKERHET KAN ENDAST GARANTERAS OM DESSA ANVISNINGAR RESPEKTERAS I DETALJ. SPARA DÄRFÖR DESSA ANVISNINGAR FÖR FRAMTIDA KONSULTATION.

### RU ВНИМАНИЕ:

МЫ ГАРАНТИРУЕМ БЕЗОПАСНУЮ ЭКСПЛУАТАЦИЮ ИЗДЕЛИЯ ТОЛЬКО ПРИ СОБЛЮДЕНИИ СЛЕДУЮЩИХ ИНСТРУКЦИЙ; С ЭТОЙ ЦЕЛЬЮ НЕОБХОДИМО СОХРАНИТЬ ДАННУЮ БРОШЮРУ.

### ZH 警告

为确保该装置安全，请遵守操作指示；并于安全场所放置。



IT N.B.: DURANTE L'INSTALLAZIONE DEL SISTEMA RISPETTARE SCRUPolosAMENTE LE NORME IMPIANTISTICHE VIGENTI.

EN N.B.: WHEN INSTALLING THE SYSTEM, STRICTLY COMPLY WITH ALL REGULATIONS ON INSTALLATION IN FORCE.

FR N.B.: LORS DE L'INSTALLATION DU SYSTÈME VEUILLEZ RESPECTER RIGOREUSEMENT LES NORMES EN VIGUEUR EN LA MATIÈRE.

DE NB: BEACHTEN SIE BEI DER INSTALLATION DES SYSTEMS GEWISSENHAFT DIE GÜLTIGEN BESTIMMUNGEN BEZÜGLICH DER ANLAGENTECHNIK.

NL N.B.: BIJ HET INSTALLEREN VAN HET SYSTEEM MOET U DE GELDEN DE INSTALLATIENORMEN STRIKT NALEVEN.

ES N.B.: DURANTE LA INSTALACIÓN DEL SISTEMA RESPETAR E SCRUPolosAMENTE LAS NORMAS DE INSTALACIÓN VIGENTES.

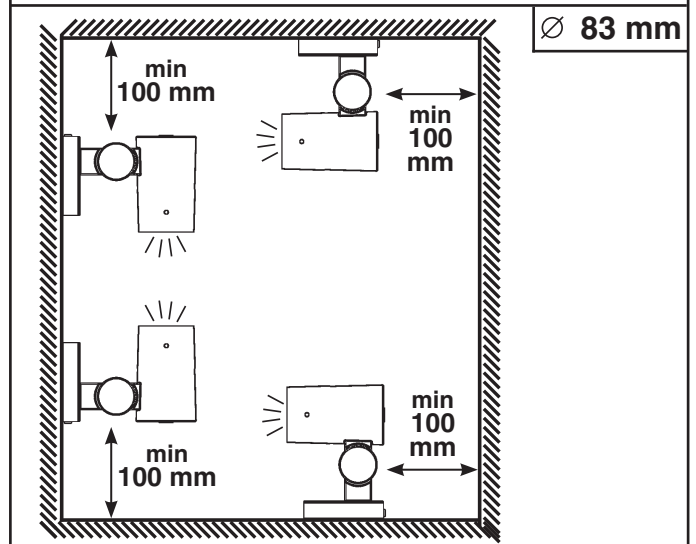
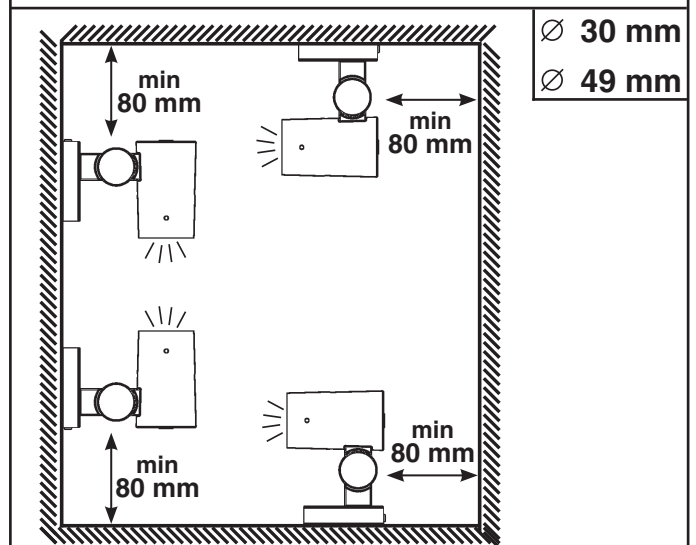
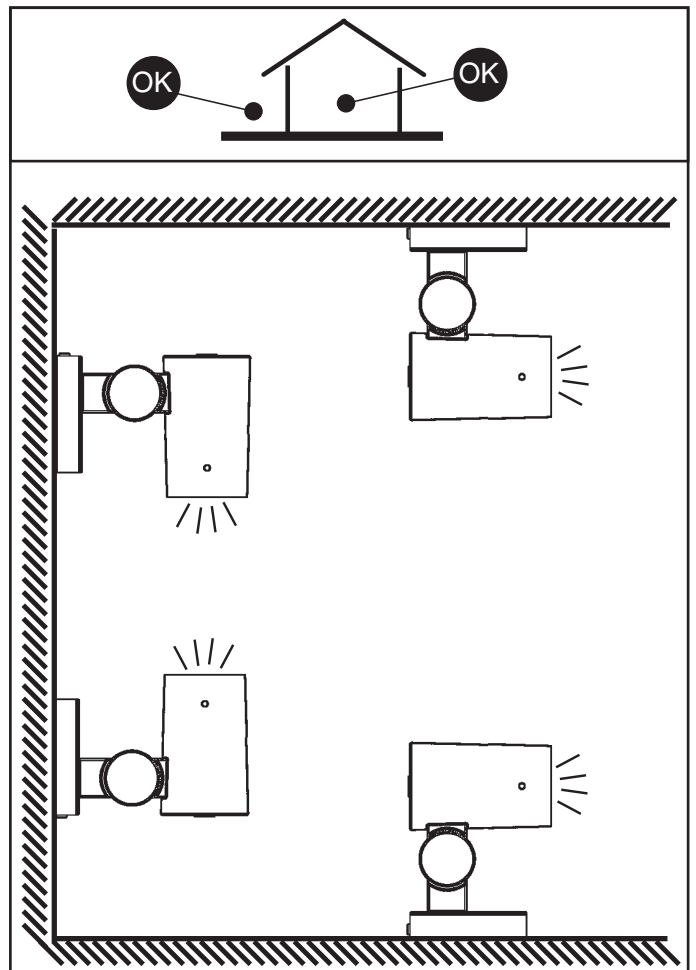
DA N.B.: UNDER INSTALLATION AF SYSTEMET SKAL MAN NØJE OVERHOLDE DE GÆLDENDE REGLER FOR DISSE ANLÆG.

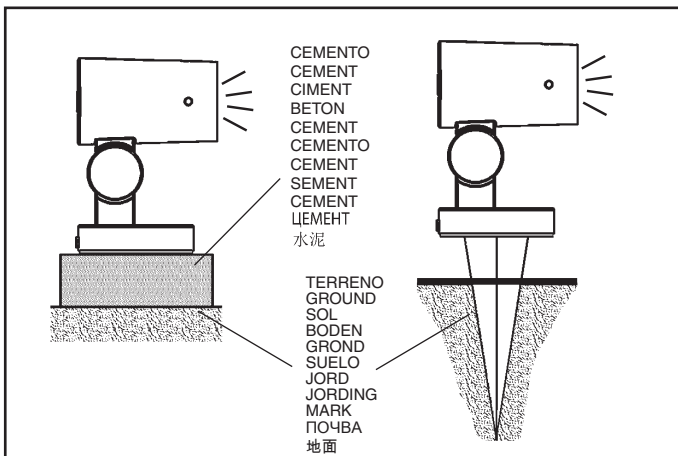
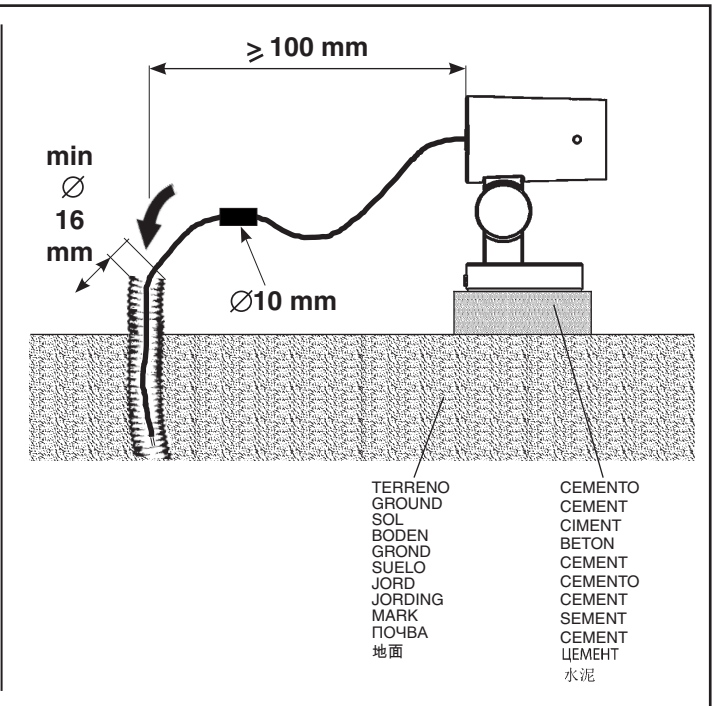
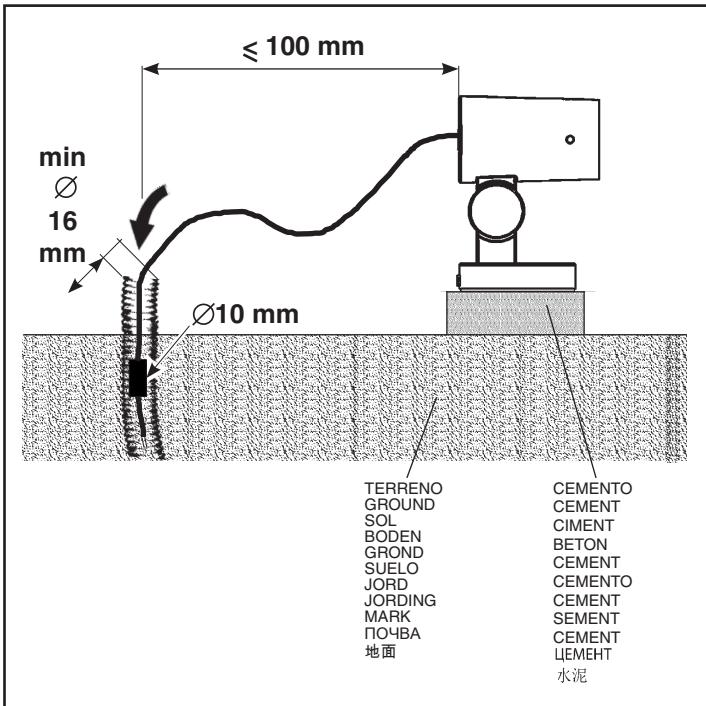
NO N.B.: VED INSTALLASJON AV SYSTEMET SKAL ALLE FORSKRIFTER OM INSTALLASJON SOM GJELDER FØLGES STRENGT.

SV OBS! UNDER INSTALLATIONEN AV SYSTEMET SKA INSTALLATIONSFÖRESKRIFTERNA RESPEKTERAS I DETALJ.

RU ПРИМЕЧАНИЕ: В ПРОЦЕССЕ МОНТАЖА СИСТЕМЫ СТРОГО СОБЛЮДАЙТЕ НАЦИОНАЛЬНЫЕ ДЕЙСТВУЮЩИЕ НОРМАТИВЫ ПО ЭЛЕКТРОПРОВODКЕ.

ZH 注意：在安装系统时请遵守设备的安装规定。



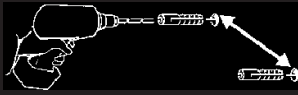


IT N.B.: Evitare il contatto diretto del prodotto con il terreno.  
 EN NB: Avoid letting the product come into direct contact with the ground.  
 FR N.B.: Éviter le contact direct du produit avec le sol.  
 DE HINWEIS: Den direkten Kontakt des Geräts mit dem Erdboden vermeiden.  
 NL N.B.: Vermijd direct contact van het product met de grond.  
 ES Nota: Evitar el contacto directo del producto con el terreno.  
 DA N.B.: Undgå direkte kontakt af produktet med jorden.  
 NO NB! Unngå at produktet kommer i direkte kontakt med bakken.  
 SV OBS! Undvik att produkten kommer i direkt kontakt med marken.  
 RU ПРИМЕЧАНИЕ: Избегать прямого контакта продукта с грунтом.  
 ZH 注意: 避免产品直接接触地面。

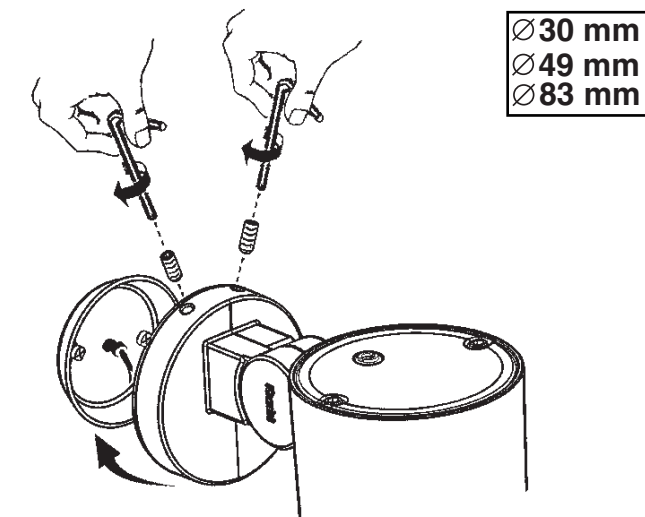
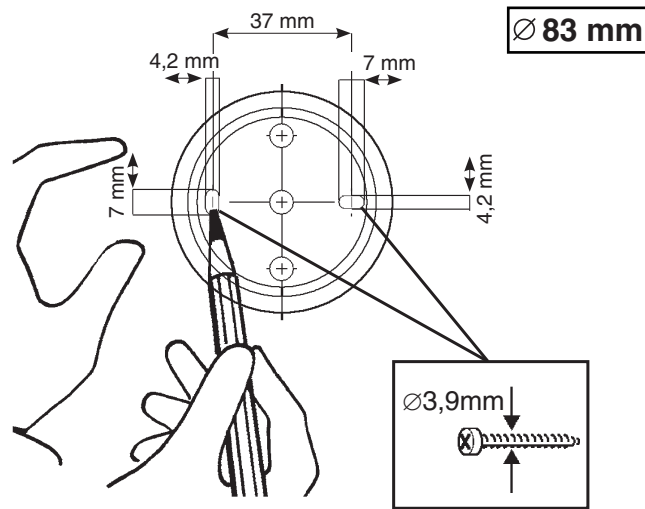
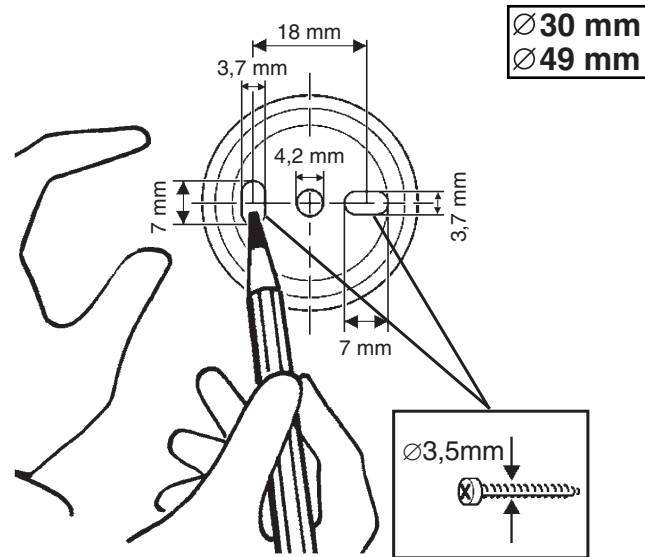
IT Non installare il prodotto in luoghi soggetti al ristagno dell'acqua.  
 EN Do not install the fixture in areas where water tends to collect.  
 FR Ne pas installer le produit dans des endroits à risque de stagnation d'eau.  
 DE Die Beleuchtungskörper nicht in Bereichen, die der Wasseranstauung unterworfen sind, installieren.  
 NL Installer het product niet op een vochtige plaats.  
 ES No usar el producto para instalaciones en lugares donde hay agua estancada.  
 DA Installer aldrig produktet et sted, hvor der kan ophobe sig vand.  
 NO Ikke installere produktet på steder der det samler seg vann.  
 SV Installera inte produkter på platser där vatten kan ansamlas.  
 RU Не устанавливайте изделие в местах, в которых может застаиваться вода.  
 ZH 请勿将灯具安装在容易积水的地方。

IT DIMENSIONI, PESO E SUPERFICIE DI MASSIMO INGOMBRO, DELLA COMPOSIZIONE COMPLETA DI ACCESSORI.  
 EN MAXIMUM SIZE, WEIGHT AND AREA OF THE COMPOSITION COMPLETE WITH AND ACCESSORIES.  
 FR DIMENSIONS, POIDS ET SURFACE MAXIMUM D'ENCOMBREMENT DE LA COMPOSITION AVEC ACCESSOIRES.  
 DE ABMESSUNGEN, GEWICHT UND GRÖßTE FLÄCHE FÜR DIE KOMPLETT MIT ZUBEHÖR KOMPOSITION.  
 NL MAXIMUM AFMETINGEN, GEWICHT EN OPPERVLAKTE VAN DE COMPOSITIE, COMPLEET MET ACCESSOIRES.  
 ES DIMENSIONES, PESO Y SUPERFICIE MAXIMA DE OCUPACION, DEL CNJUNTO EQUIPADO CON ACCESORIOS.  
 DA MAKS. MÅL, VÆGT OG OVERFLADE AF DEN SAMLEDE INSTALLATION INKL. TILBEHØR.  
 NO MAKSIMAL STØRRELSE, VEKT OG OMRÅDE PÅ SAMMENSETNINGEN MED TILBEHØR.  
 SV MÅTT, VIKT OCH MAX. YTTRE MÅTT FÖR UTFÖRANDET FÖRSETT MED TILLBEHÖR.  
 RU РАЗМЕРЫ, ВЕС И МАКСИМАЛЬНАЯ ЗАНИМАЕМАЯ ПЛОЩАДЬ КОНСТРУКЦИИ, УКОМПЛЕКТОВАННОЙ ВСПОМОГАТЕЛЬНЫМ УСТРОЙСТВОМ.  
 ZH 合成物最大尺寸、重量和面积，包括附件

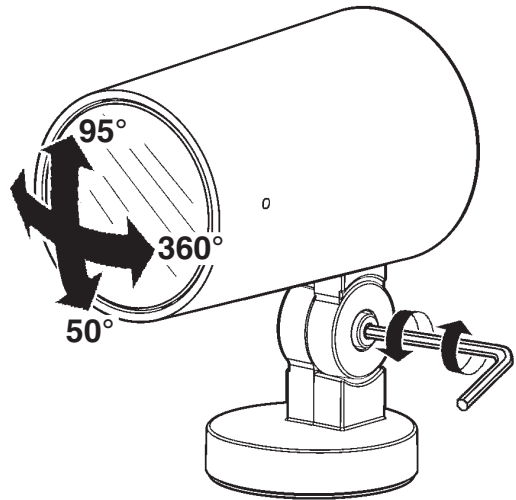
ART.	PESO WEIGHT POIDS GEWICHT GEWICHT PESO VÆGT VEKT VIKT BEC 重量 (Kg)	Dimensioni - Dimensions Dimensions - Abmessungen Afmetingen - Dimensiones - Mål - Mål - Mått РАЗМЕРЫ 合成物重量 <b>a x b</b> (mm)	Superficie Surface Oberfläche Oppervlak Overflade Overflate Yta Поверхность 面积 (mq)
Ø 30 mm	0,17	105 x 75	0,004
Ø 49 mm	0,4	152,5 x 96	0,01
Ø 83 mm	1,3	243,5 x 163	0,02



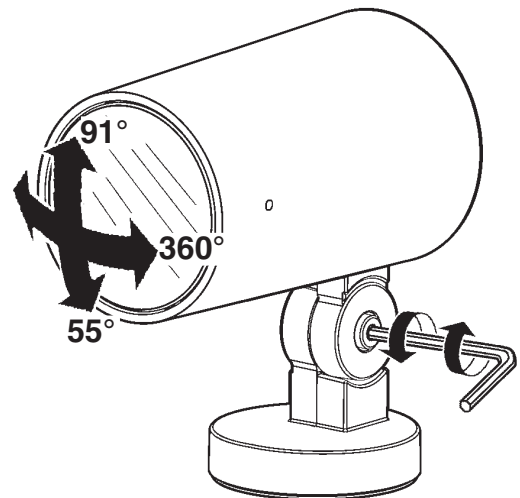
- IT Accertarsi che l'area sulla quale poggierà la cornice non presenti sporgenze.  
 EN Make sure area onto which the frame will rest is free of any projections.  
 FR Contrôlez que la zone sur laquelle reposera le cadre ne présente pas d'aspérités.  
 DE Vergewissern Sie sich, dass der Bereich, also die Stelle, wo der Rahmen aufgelegt wird, keine Unebenheiten aufweist.  
 NL Let op dat de zone waarop de lijst zal rusten geen uitsteeksels vertoont.  
 ES Asegurarse de que el área, sobre la que se apoyará el marco, no presente salientes.  
 DA Kontroller, at området, som kanten støtter mod, ikke rager ud nogen steder.  
 NO Se til at området der rammen skal hvile er fri for fremspring.  
 SV Försäkra dig om att det inte finns några utstickande delar på området där ramen vilar.  
 RU Проверьте, чтобы площадь, на которую опирается рамка, не имела выступов.  
 ZH 确保框架放置的区域无任何照射。



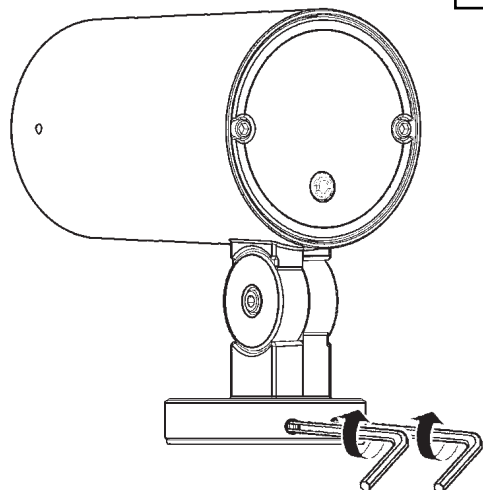
Ø 30 mm  
Ø 49 mm



Ø 83 mm



Ø 30 mm  
Ø 49 mm  
Ø 83 mm



IT Per l'installazione degli accessori fare riferimento al foglio istruzioni relativo.  
 EN For the installation of the accessories, please refer to the relevant instruction sheet.  
 FR Pour l'installation des accessoires, se reporter à la feuille d'instructions correspondante.  
 DE Zum Anbringen des Zubehörs halten Sie sich bitte an die jeweils entsprechende Bedienungsanleitung.  
 NL Voor het installeren van de accessoires moet u zich wenden tot het bijbehorende instructieblaadje.  
 ES Para informaciones sobre la instalación de los accesorios ver la hoja de instrucciones.

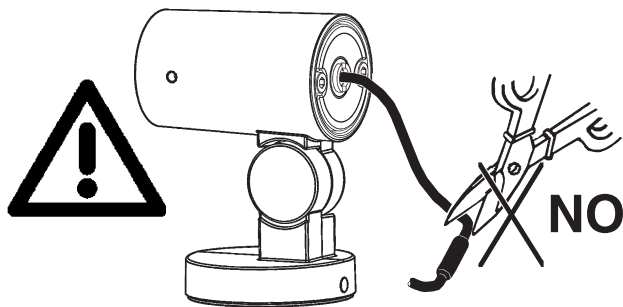
DA Se den pågældende installationsvejledning for installation af tilbehør.  
 NO For installasjon av tilbehøret, vennligst se tilhørende instruksjonsark.  
 SV För installationen av tillbehören, se respektive instruktionsblad.  
 RU Порядок монтажа аксессуаров смотрите в соответствующих инструкциях.  
 ZH 安装附件时，请参阅相关说明表。

+ ART. XXXX										
		MAX 1			MAX 1					
<b>ART Ø 30mm</b>	<b>X243</b>	<b>X259</b>	<b>X263</b>	<b>X255</b>	<b>X247</b>	<b>X251</b>	<b>✗</b>	<b>✓</b>	<b>✓</b>	<b>✗</b>
<b>ART Ø 49mm</b>	<b>X244</b>	<b>X260</b>	<b>X264</b>	<b>X256</b>	<b>X248</b>	<b>X252</b>	<b>✗</b>	<b>✓</b>	<b>✓</b>	<b>✗</b>
<b>ART Ø 83mm</b>	<b>X245</b>	<b>X261</b>	<b>X265</b>	<b>X257</b>	<b>X249</b>	<b>X253</b>	<b>X267</b>	<b>✓</b>	<b>✓</b>	<b>✓</b>

IT Si consiglia di proteggere adeguatamente il cavo dal contatto diretto con il terreno.  
 EN The cable should be suitably protected against direct contact with the ground.  
 FR Nous conseillons de protéger adéquatement le câble du contact direct avec le sol.  
 DE Es wird empfohlen, das Kabel ausreichend vor dem direkten Kontakt mit dem Erdreich zu schützen.  
 NL Geadviseerd wordt om de kabel adequaat te beschermen tegen direct contact met de grond.  
 ES Se recomienda proteger adecuadamente el cable del contacto directo con el terreno.

DA Det anbefales at beskytte kablet på passende vis mod direkte kontakt med jorden.  
 NO Vi anbefaler at kablen beskyttes tilstrekkelig fra kontakt med bakken.  
 SV Det rekommenderas att skydda kabeln så att den inte är i direkt kontakt med marken.  
 RU Рекомендуется защитить надлежащим образом кабель от прямого контакта с землей.  
 ZH 建议采取适当的方式保护电缆，防止其与地面直接接触。

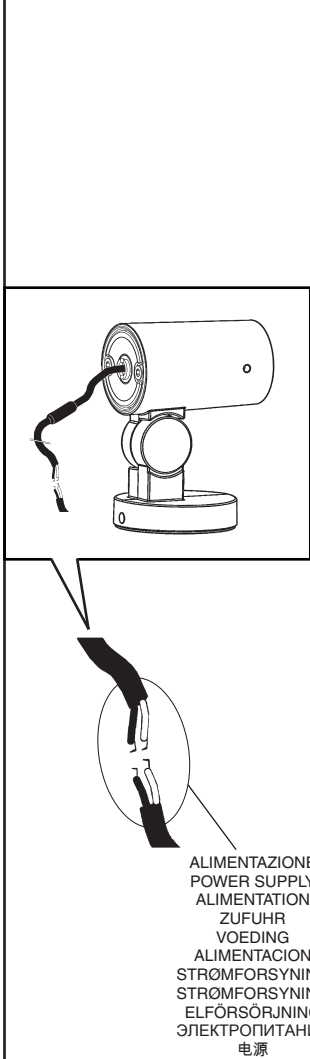
IT In caso di danneggiamento del cavo flessibile esterno, questo deve essere sostituito dal costruttore, o dal suo servizio di assistenza, o da personale qualificato equivalente, al fine di evitare pericoli.  
 EN Should the outer flexible cable be somehow damaged, the latter should be replaced by the manufacturer, or by the corresponding service centre, or by an appropriate and qualified member of staff in order to avoid all risk of danger.  
 FR Si le câble flexible extérieur est abîmé, faites-le remplacer par le fabricant, par son service après-vente ou par un professionnel du secteur agréé afin d'éviter tout danger.  
 DE Sollte das äußere Kabel beschädigt sein, so muss es aus Sicherheitsgründen vom Hersteller, dessen Kundendienst oder von dazu autorisiertem Personal ausgewechselt werden.  
 NL Mocht de externe flexibele slang beschadigd worden, dan moet deze worden vervangen door de fabrikant of door een bevoegde installateur, zodat eventueel gevaar vermeden wordt.  
 ES En caso de daños el cable flexible externo debe substituirse por el fabricante, su servicio de asistencia o personal calificado equivalente para evitar peligros.  
 DA Hvis den yderste ledning beskadiges, skal den udskiftes af producenten eller er et autoriseret teknisk servicecenter, eller af kvalificerede fagfolk, så man undgår farlige situationer.  
 NO Hvis ytre fleksible kabel skulle bli skadet, skal denne skiftes ut av produsenten eller tilsvarende servicesenter eller av en egnet og kvalifisert fagperson for å unngå farerisiko.  
 SV Om den yttre kabeln skadas ska den bytas ut av tillverkaren, av dess auktoriserade verkstad eller av likvärdig kvalificerad personal för att undvika alla typer av risker.  
 RU В случае повреждения внешнего гибкого кабеля во избежание риска поручите его замену производителю, уполномоченному сервису или квалифицированному электрику.  
 ZH 如果外部软缆损坏，须由生产商、对应服务中心或能胜任和资深的员工更换新的电缆，以避免任何可能的危险。



IT Cablare alla rete elettrica il trasformatore solo dopo aver effettuato il collegamento ai prodotti  
 EN Wire the transformer to the electrical mains only after the connection to the products has been carried out  
 FR N'effectuer le câblage au réseau électrique qu'après avoir effectué le raccordement aux produits  
 DE Schließen Sie den Transformator erst nach der Verdrahtung an den Produkten am Stromnetz an.  
 NL Verbind de transformator alleen op het elektrische net nadat u alle producten heeft aangesloten.  
 ES Cablear el transformador a la red eléctrica sólo después de conectar los productos

DA Tilslut først transformatoren til strømforsyningsnettet, efter at have foretaget tilslutningen til produkterne.  
 NO Omformeren skal kun kobles til strømmettet etter at tilkoblingen til produktene er gjennomført.  
 SV Anslut transformatorn till elnätet först efter att anslutningen till produkterna har utförts.  
 RU Подвести кабель трансформатора к электрической сети, только после соединения с продуктами  
 ZH 只有连接灯具后，才可以把变压器连接到电源线上。

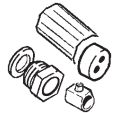




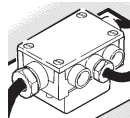
ALIMENTAZIONE  
POWER SUPPLY  
ALIMENTATION  
ZUFUHR  
VOEDING  
ALIMENTACION  
STRØMFORSYNING  
STRØMFORSYNING  
ELFØRSØRNING  
ЭЛЕКТРОПИТАНИЕ  
电源

NASTRO AUTOAGGLERANTE  
SELF-VULCANISING TAPE  
RUBAN AUTO-SOUDABLE  
SELBSTHAFTBAND -  
(Klebefilm SCOTCH 23 3M)  
ZELFFUSERENDE TAPE  
CINTA AUTOAGGLERANTE  
(SCOTCH 23 3M)  
SELVKLÆBENDE BÅND  
SELVVULKANISERENDE TAPE  
SJÄLVBINNANDE BAND  
САМОПЛАСТИФИЦИРУЮЩАЯСЯ  
ЛЕНТА  
自硫化帶

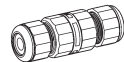
art. 9581



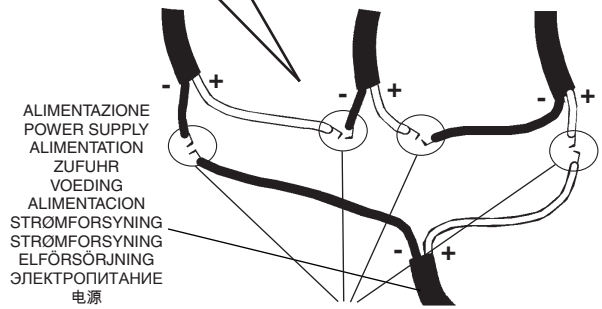
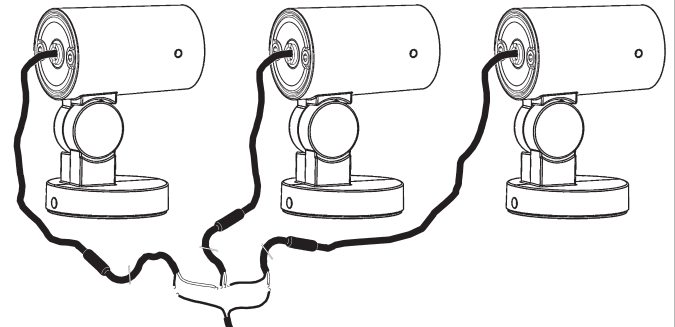
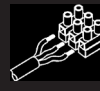
art. B915



art. X188



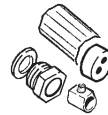
art. BZK7



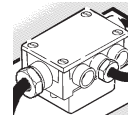
ALIMENTAZIONE  
POWER SUPPLY  
ALIMENTATION  
ZUFUHR  
VOEDING  
ALIMENTACION  
STRØMFORSYNING  
STRØMFORSYNING  
ELFØRSØRNING  
ЭЛЕКТРОПИТАНИЕ  
电源

NASTRO AUTOAGGLERANTE  
SELF-VULCANISING TAPE  
RUBAN AUTO-SOUDABLE  
SELBSTHAFTBAND - (Klebefilm SCOTCH 23 3M)  
ZELFFUSERENDE TAPE  
CINTA AUTOAGGLERANTE  
(SCOTCH 23 3M)  
SELVKLÆBENDE BÅND  
SELVVULKANISERENDE TAPE  
SJÄLVBINNANDE BAND  
САМОПЛАСТИФИЦИРУЮЩАЯСЯ  
ЛЕНТА  
自硫化帶

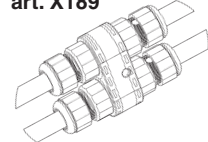
art. 9581



art. B915



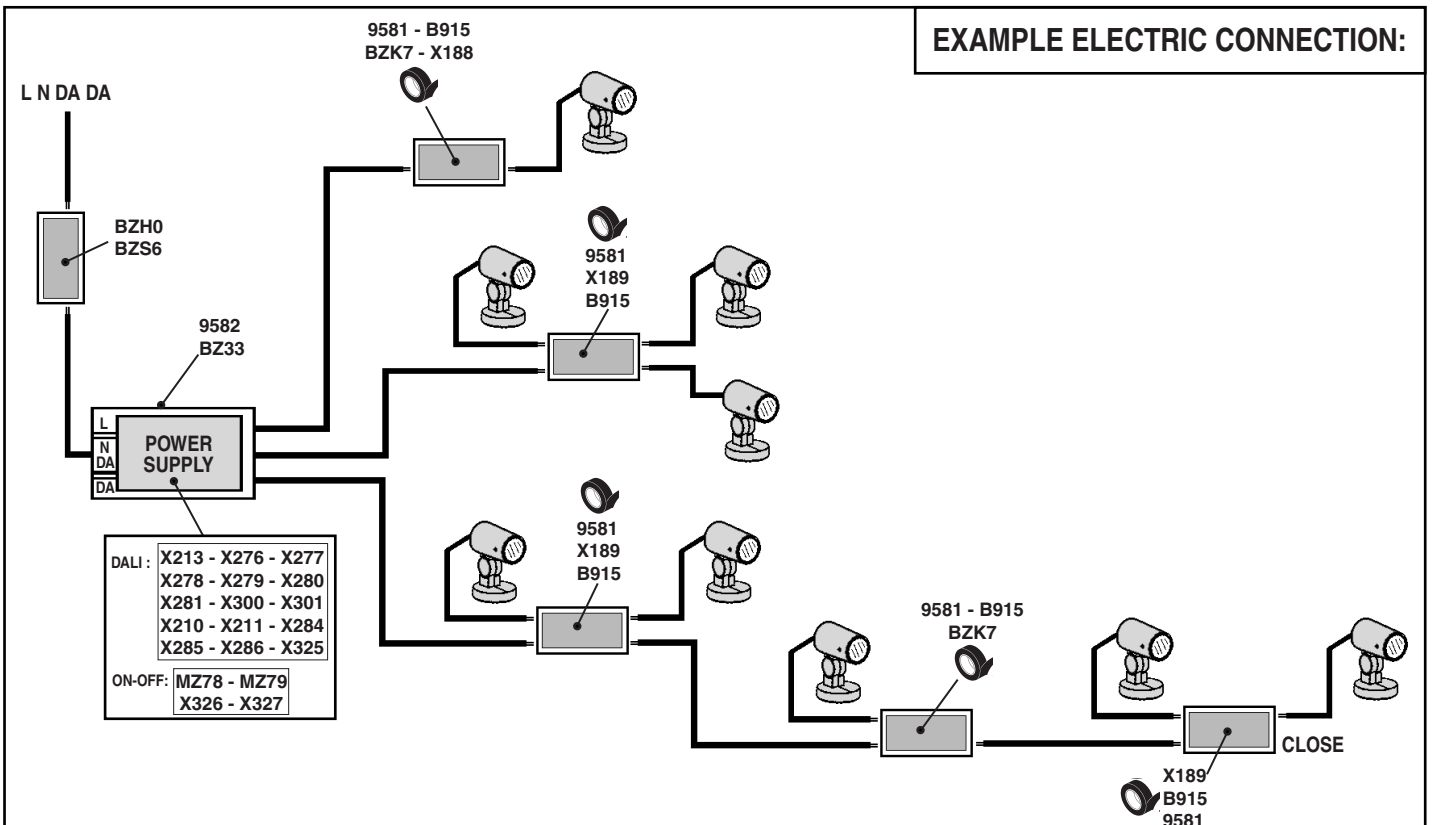
art. X189



art. BZK7



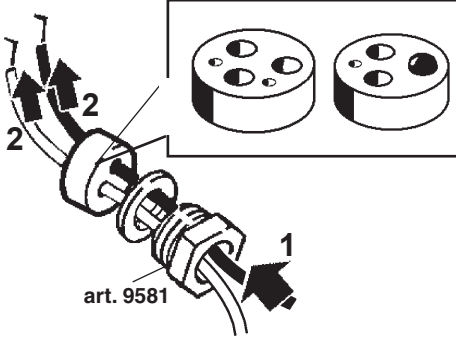
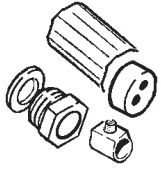
**EXAMPLE ELECTRIC CONNECTION:**



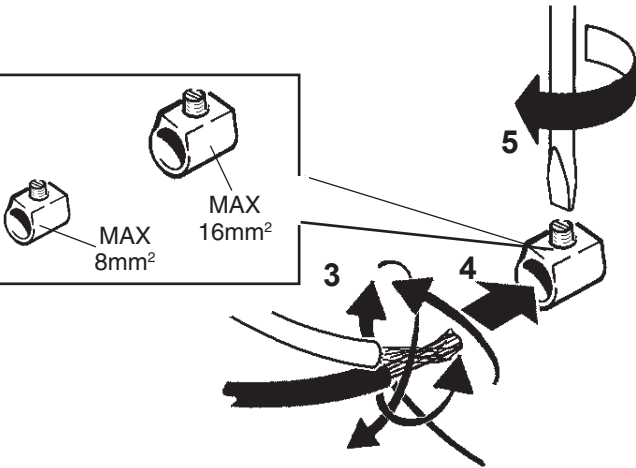


art. 9581

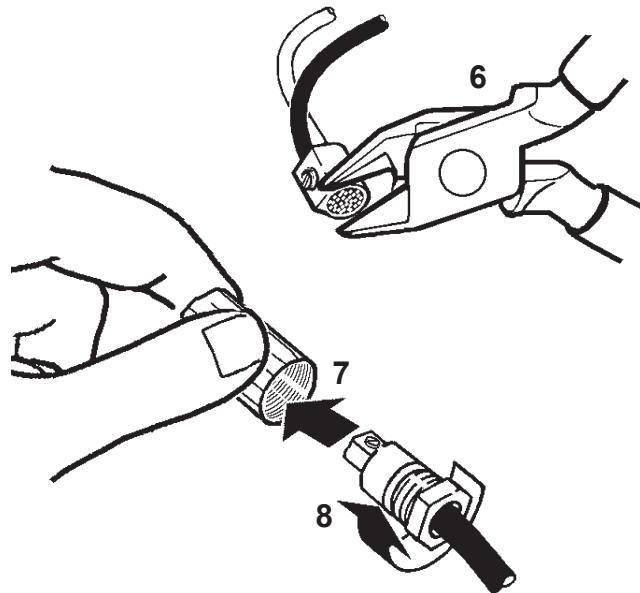
art. 9581



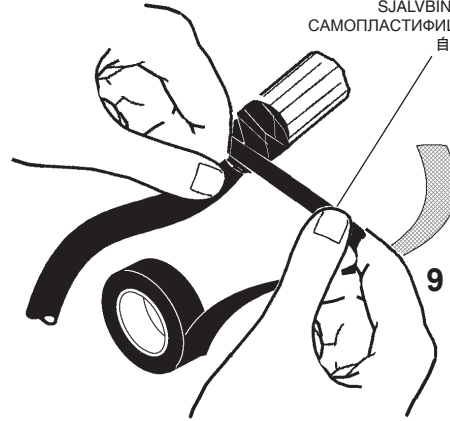
art. 9581



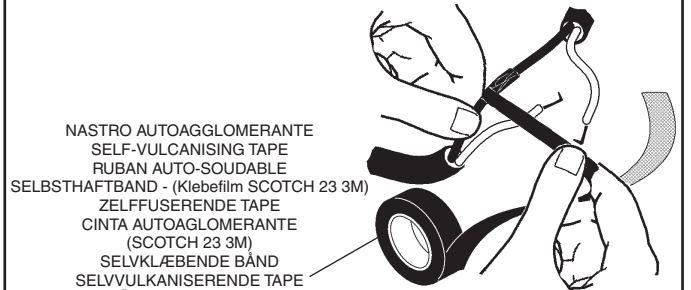
- IT N.B.: Verificare manualmente la tenuta dei cavi nel morsetto.
- EN N.B.: Manually check the tightness of the cables in the terminal board.
- FR N.B.: Veuillez vérifier manuellement la tenue des fils dans la borne.
- DE NB: Der Halt der Drähte in der Klemme ist von Hand zu prüfen.
- NL N.B.: Verifieer handmatig of de kabels goed in de klemmenstrook vastzitten.
- ES N.B.: Verificar manualmente la fijación de los cables en el terminal.
- DA N.B.: Kontroller, at ledningerne i klemmen sidder ordentligt fast.
- NO N.B.: Kontroller tettheten til kablene i terminalkortet manuelt.
- SV OBS! Kontrollera för hand att kablarna sitter ordentligt fast i klämman.
- RU ПРИМЕЧАНИЕ: Проверьте вручную прочность соединения проводов к клеммам.
- ZH 注意：手动检查接线排电缆的牢固性。



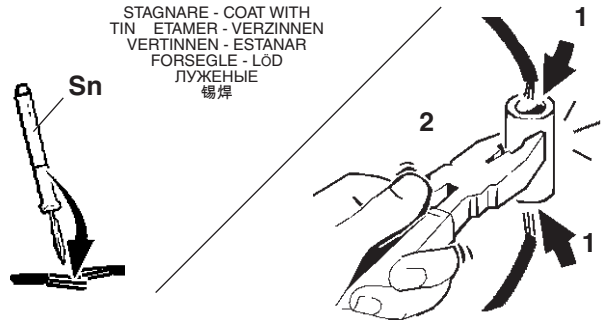
NASTRO AUTOAGGLOMERANTE  
 SELF-VULCANISING TAPE  
 RUBAN AUTO-SOUDABLE  
 SELBSTHAFTBAND - (Klebefilm SCOTCH 23 3M)  
 ZELFFUSERENDE TAPE  
 CINTA AUTOAGLOMERANTE  
 (SCOTCH 23 3M)  
 SELVKLÆBENDE BÅND  
 SELVVULKANISERENDE TAPE  
 SJÄLVBINDANDE BAND  
 САМОПЛАСТИФИЦИРУЮЩАЯСЯ ЛЕНТА  
 自硫化帶



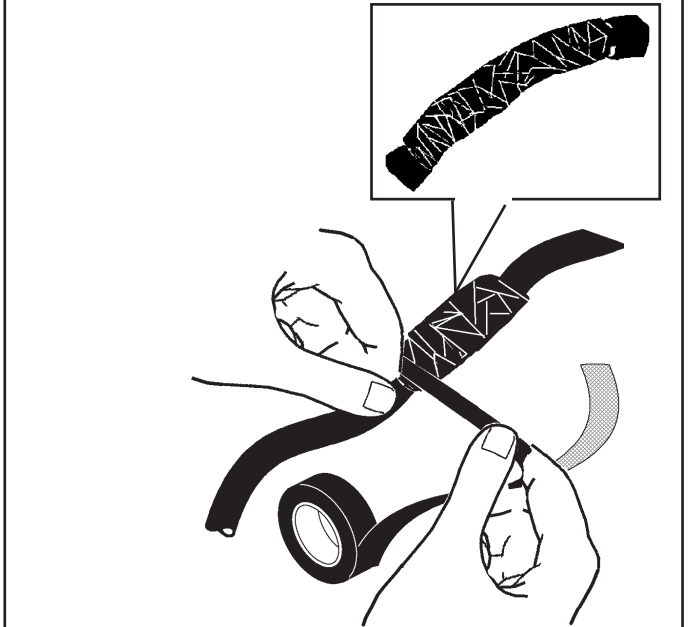
NASTRO AUTOAGGLOMERANTE - SELF-VULCANISING TAPE  
 RUBAN AUTO-SOUDABLE - SELBSTHAFTBAND - (Klebefilm SCOTCH 23 3M)  
 ZELFFUSERENDE TAPE - CINTA AUTOAGLOMERANTE (SCOTCH 23 3M)  
 SELVKLÆBENDE BÅND - SELVVULKANISERENDE TAPE  
 SJÄLVBINDANDE BAND - САМОПЛАСТИФИЦИРУЮЩАЯСЯ ЛЕНТА - 自硫化帶



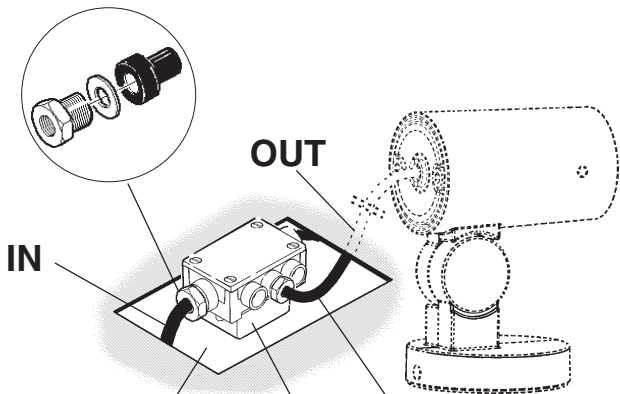
NASTRO AUTOAGGLOMERANTE  
 SELF-VULCANISING TAPE  
 RUBAN AUTO-SOUDABLE  
 SELBSTHAFTBAND - (Klebefilm SCOTCH 23 3M)  
 ZELFFUSERENDE TAPE  
 CINTA AUTOAGLOMERANTE  
 (SCOTCH 23 3M)  
 SELVKLÆBENDE BÅND  
 SELVVULKANISERENDE TAPE  
 SJÄLVBINDANDE BAND  
 САМОПЛАСТИФИЦИРУЮЩАЯСЯ ЛЕНТА  
 自硫化帶



STAGNARE - COAT WITH  
 TIN - ETAMER - VERZINNEN  
 VERTINNEN - ESTANAR  
 FORSEGLE - LÖD  
 ЛУЖЕНЫЕ  
 錫焊

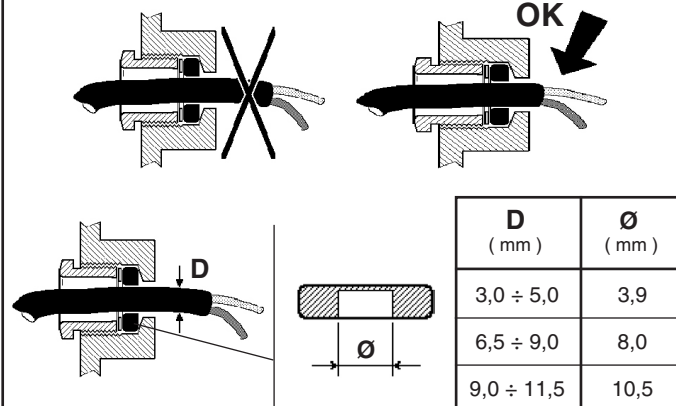
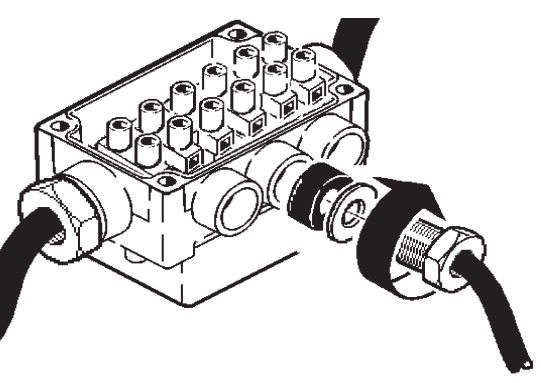
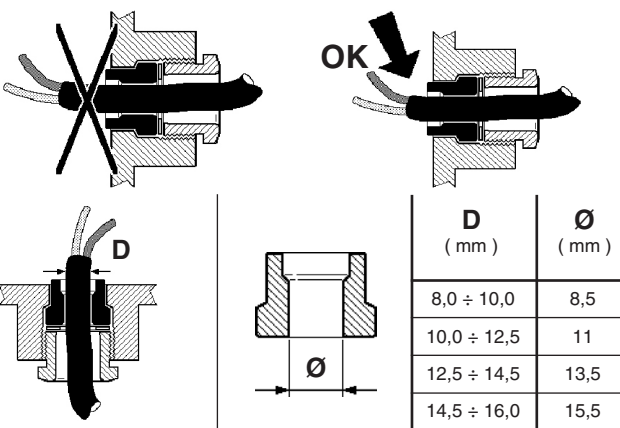
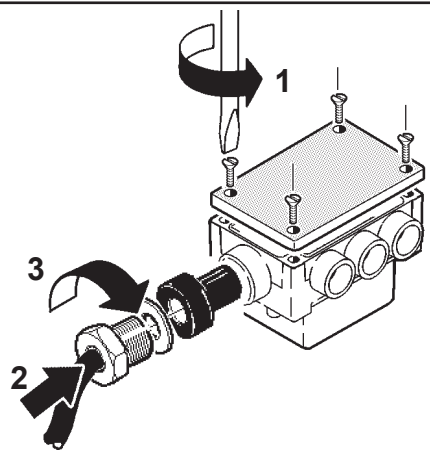
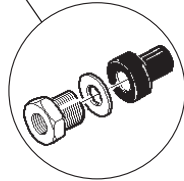


art. B915

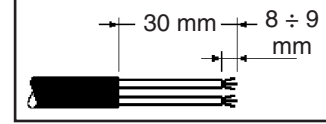
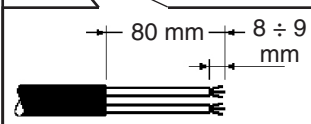
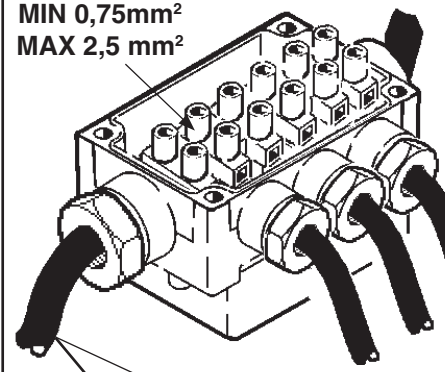


POZZETTO DI DERIVAZIONE  
 BRANCH POINT  
 TRAPPE POUR BOÎTE DE DÉRIVATION  
 ABZWEIGSCHACHT  
 CONTACTPUTJE  
 CAJA DE DERIVACIÓN  
 TILSLUTNINGSDÅSE  
 GRENPUNKT  
 KOPPLINGSBRUNN  
 УЗЛОВАЯ ТОЧКА  
 分支点

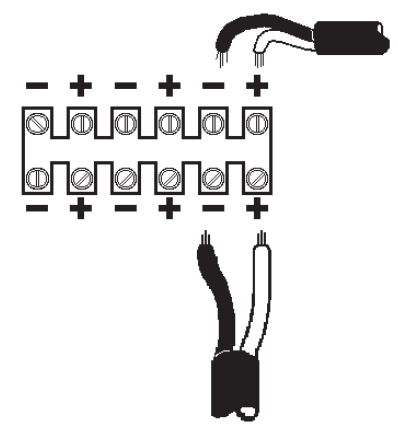
art. B915



MIN 0,75mm<sup>2</sup>  
 MAX 2,5 mm<sup>2</sup>



IT N.B.: Verificare manualmente la tenuta dei cavi nel morsetto.  
 EN N.B.: Manually check the tightness of the cables in the terminal board.  
 FR N.B.: Veuillez vérifier manuellement la tenue des fils dans la borne.  
 DE NB: Der Halt der Drähte in der Klemme ist von Hand zu prüfen.  
 NL N.B.: Verifieer handmatig of de kabels goed in de klemmenstrook vastzitten.  
 ES N.B.: Verificar manualmente la fijación de los cables en el terminal.  
 DA N.B.: Kontroller, at ledningerne i klemmen sidder ordentligt fast.  
 NO N.B.: Kontroller tettheten til kablene i terminalkorten manuelt.  
 SV OBS! Kontrollera för hand att kablarna sitter ordentligt fast i klämman.  
 RU ПРИМЕЧАНИЕ: Проверьте вручную прочность соединения проводов к клеммам.  
 ZH 注意：手动检查接线排电缆的牢固性。

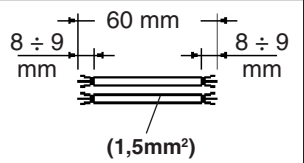
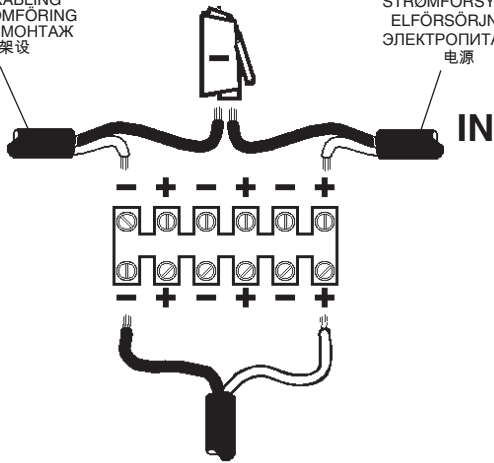




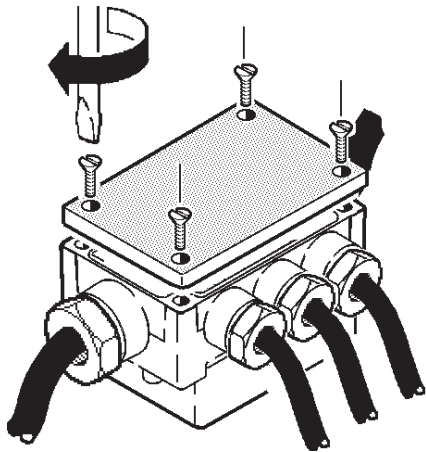
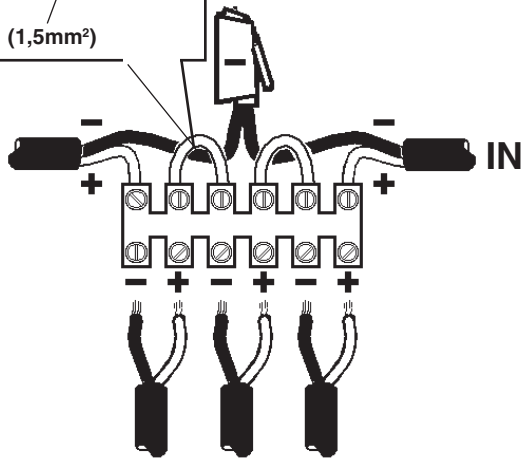
CABLAGGIO PASSANTE  
FEEDTHROUGH WIRING  
CABLAGE TRAVERSANT  
DURCHGANGSKABEL  
KABELDOORGANG  
CABLEADO PASANTE  
GENNEMGÅENDE LEDNIN-  
GER  
FØRINGSKABLING  
KABELGENOMFØRING  
СКВОЗНОЙ МОНТАЖ  
连接线架设

ALIMENTAZIONE  
POWER SUPPLY  
ALIMENTATION  
ZUFUHR  
VOEDING  
ALIMENTACION  
STRØMFORSYNING  
STRØMFORSYNING  
ELFØRSØRNING  
ЭЛЕКТРОПИТАНИЕ  
电源

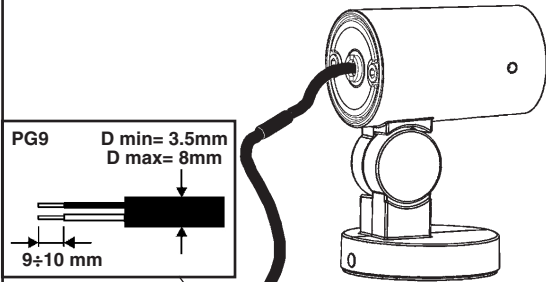
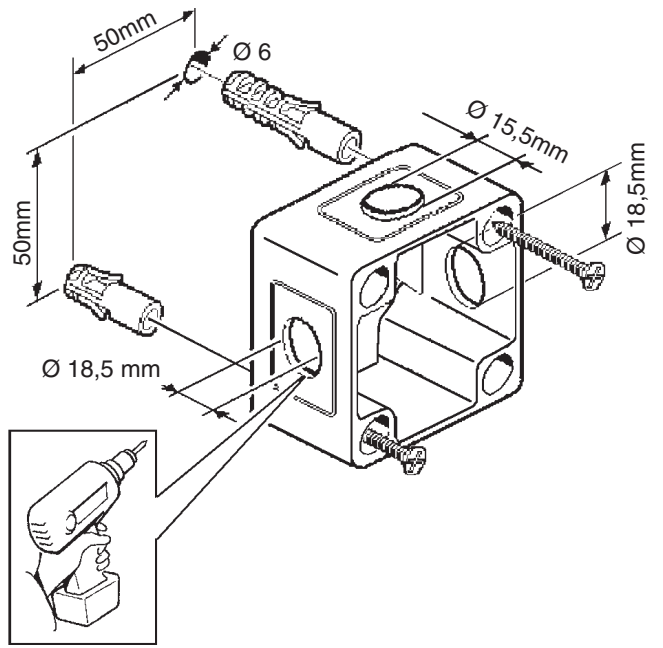
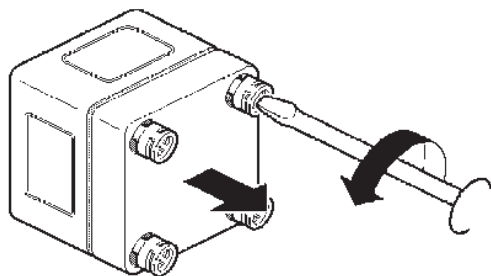
OUT



OUT

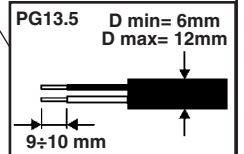
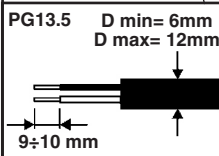


art. BZK7

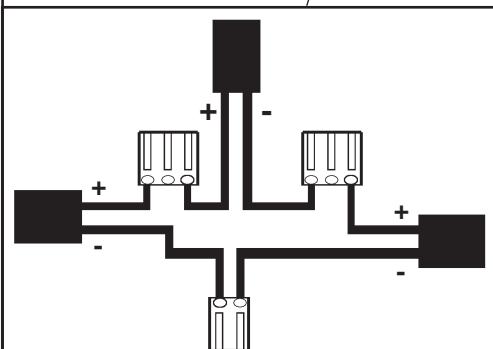


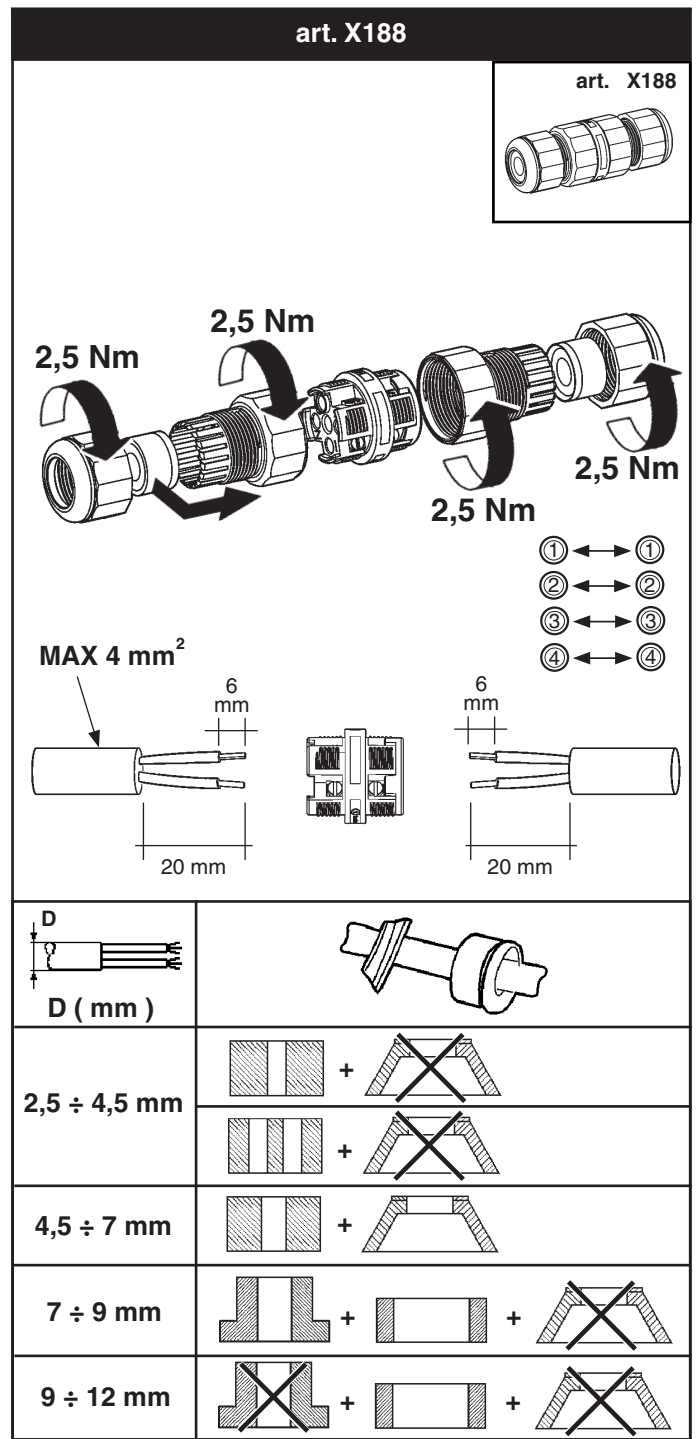
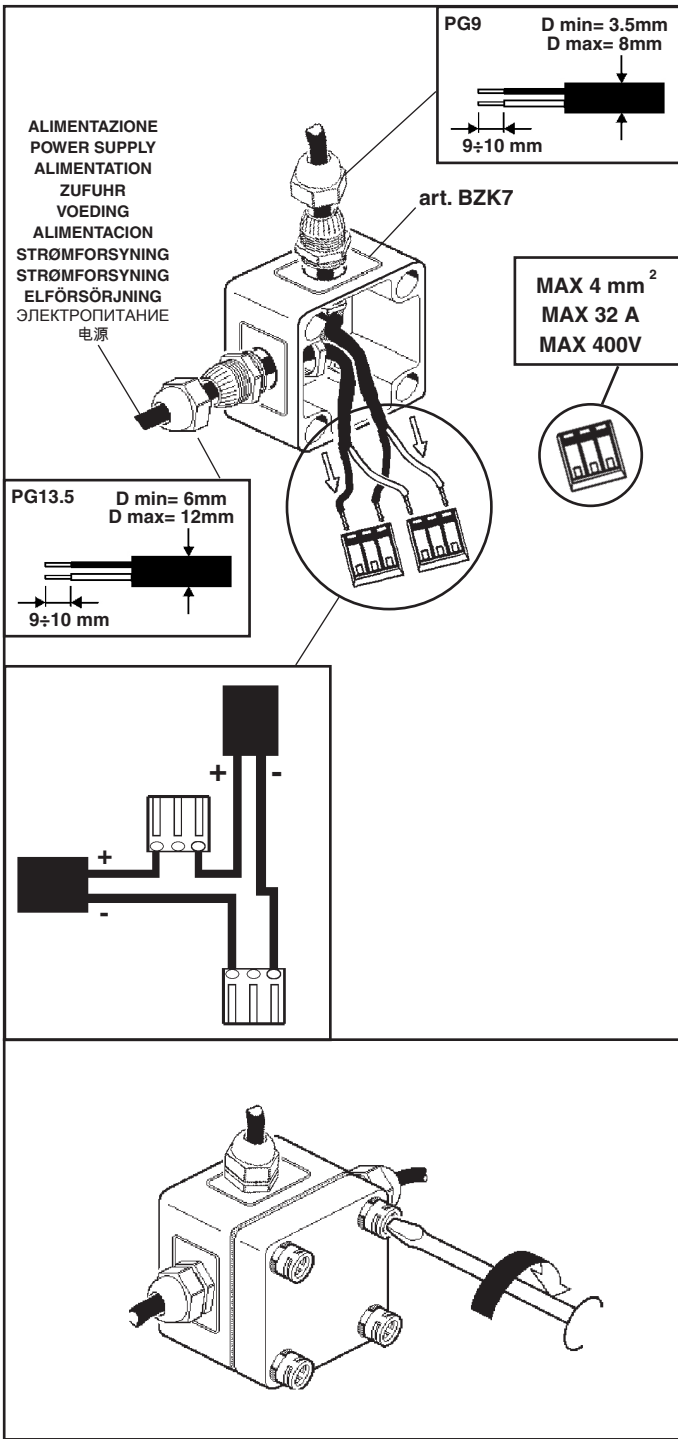
ALIMENTAZIONE  
POWER SUPPLY  
ALIMENTATION  
ZUFUHR  
VOEDING  
ALIMENTACION  
STRØMFORSYNING  
STRØMFORSYNING  
ELFØRSØRNING  
ЭЛЕКТРОПИТАНИЕ  
电源

art. BZK7



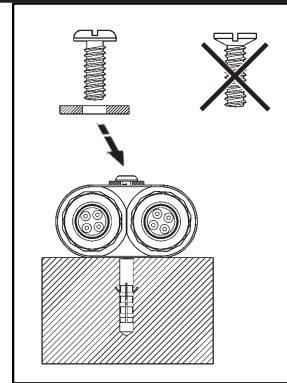
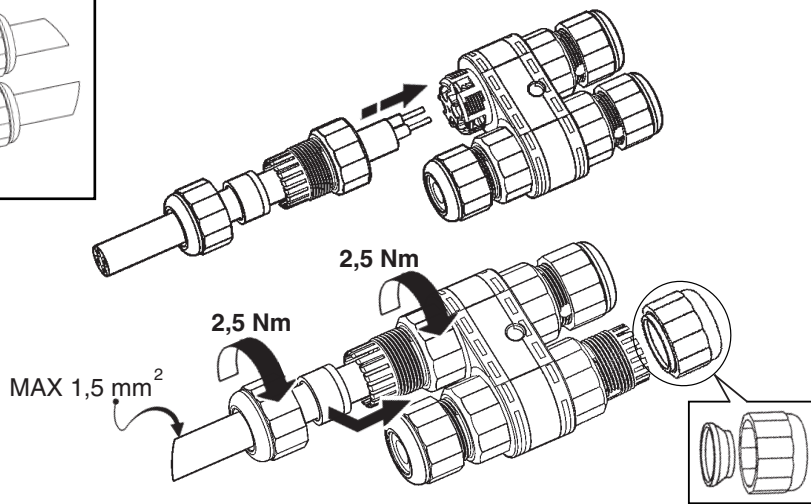
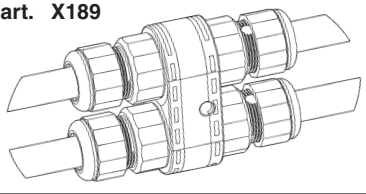
MAX 4 mm<sup>2</sup>  
MAX 32 A  
MAX 400V



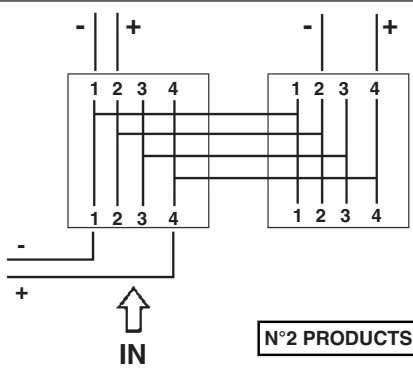
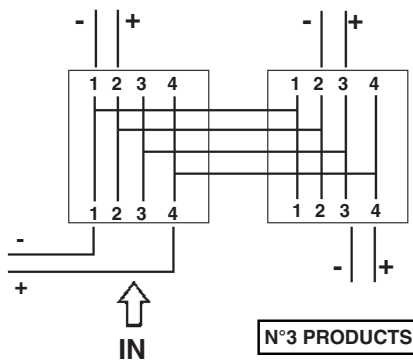
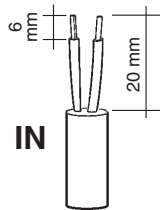
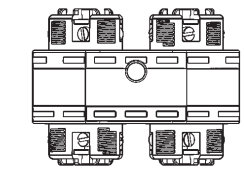


art. X189

art. X189

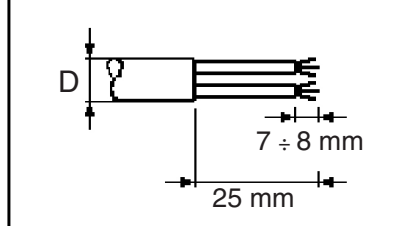
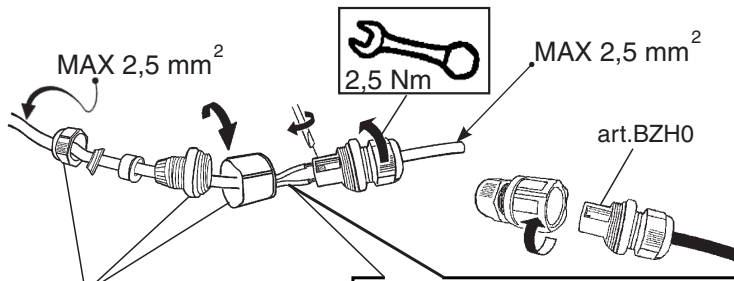


EXAMPLE



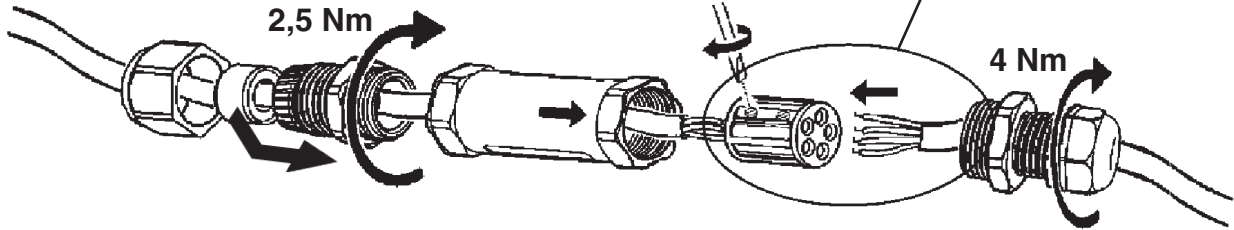
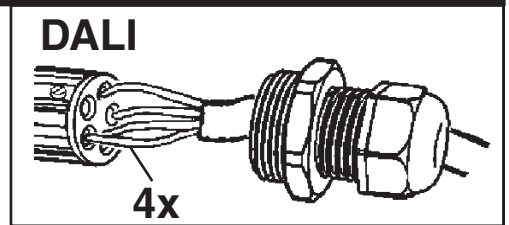
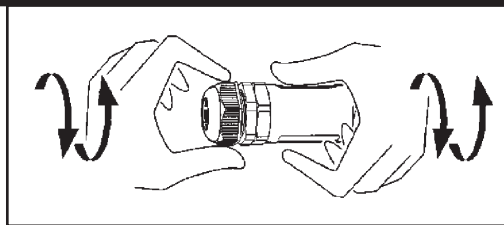
D D (mm)	
2,5 ÷ 4,5 mm	
4,5 ÷ 7 mm	
7 ÷ 9 mm	
9 ÷ 12 mm	

art. BZH0

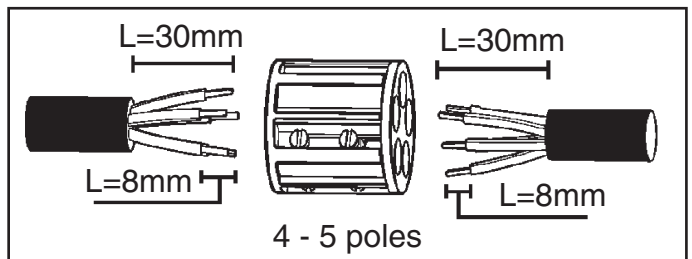
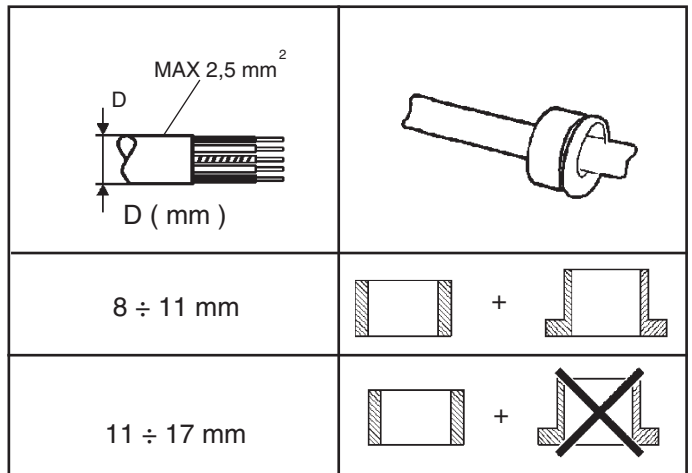
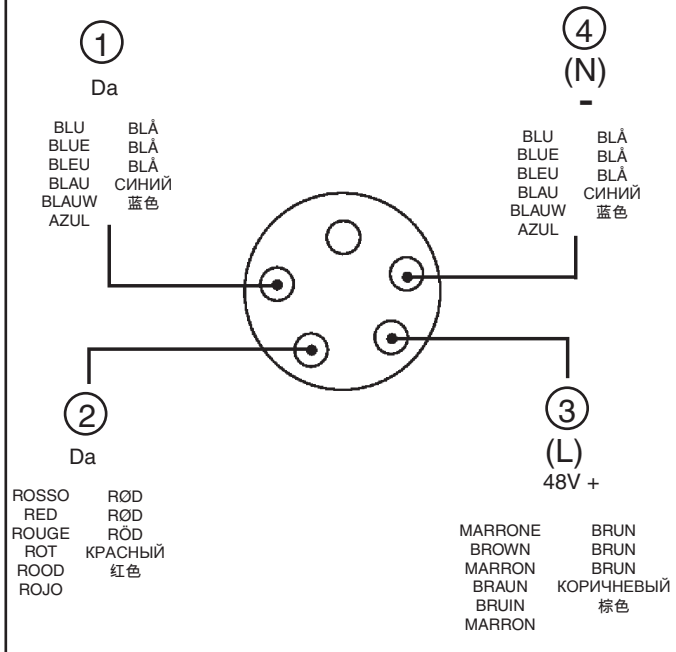


D D (mm)	
6,5 ÷ 8 mm	
8 ÷ 9 mm	
9 ÷ 13 mm	

ART. BZS6

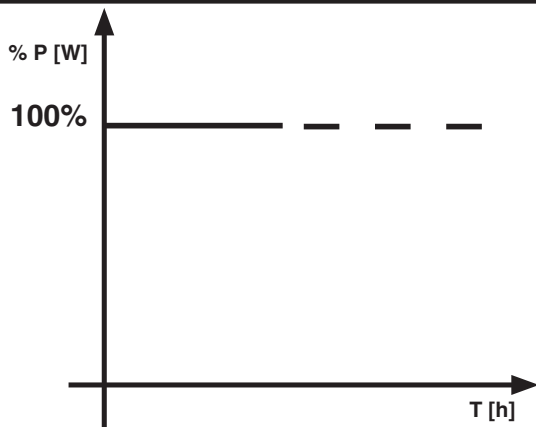


DALI

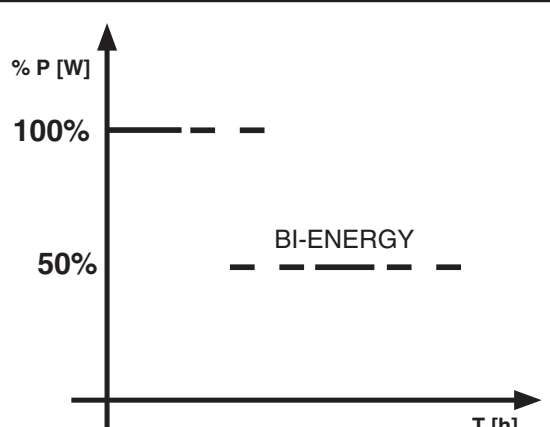


ART. X276 - X277 - X279 - X280

ON - OFF



BIREGIME CON CAVO PILOTA



REGOLAZIONE DELL'INTENSITA' LUMINOSA  
 ADJUSTING THE LUMINOSITY  
 RÉGLAGE DE L'INTENSITÉ LUMINEUSE  
 EINSTELLEN DER LICHTSTÄRKE  
 HET REGELEN VAN DE LICHTSTERKTE  
 REGULACION DE LA INTENSIDAD LUMINOSA  
 JUSTERING AF LYSSTYRKEN  
 JUSTERE LYSSTYRKEN  
 INSTÄLLNING AV LJUSSTYRKA  
 НАСТРОЙКА ИНТЕНСИВНОСТИ ОСВЕЩЕНИЯ -  
 调整亮度

**IT Configurazione Biregime:**

Il Driver erogherà un livello di intensità luminosa differente a seconda dello stato della linea L2. La transizione tra i diversi livelli di output è istantanea. L'intensità luminosa di partenza può essere settata sul lumen output 1, lumen output 2 o lumen output 3.

**EN Dual-operation configuration:**

The luminous intensity level provided by the driver will differ based on the status of the L2 line. The transition between the different output levels is instantaneous. initial light intensity can be set to lumen output 1, lumen output 2 or lumen output 3.

**FR Configuration double régime :**

Le Driver va produire un niveau d'intensité lumineuse différent suivant l'état de la ligne L2. Le passage entre les différents niveaux d'émission est instantané. L'intensité lumineuse de départ peut être définie sur le lumen output 1, sur le lumen output 2 ou sur le lumen output 3.

**DE Einstellungen Doppelschaltung:**

Die Driver gibt eine unterschiedliche Leuchtstärke je nach Status der Linie L2. Der Übergang zwischen den verschiedenen Outputebenen erfolgt augenblicklich. Die Ausgangs-Leuchtstärke kann auf lumen output 1, lumen output 2 oder lumen output 3 eingestellt werden.

**NL Configuratie twee-standen voorschakelapparaat:**

De driver zal afhankelijk van de status van lijn L2 voor een niveau van lichtintensiteit zorgen dat door. De overgang tussen de verschillende outputniveaus is onmiddellijk. De lichtintensiteit van de start kan worden ingesteld op de lumen output 1, lumen output 2 of lumen output 3.

**ES Configuración Doble Régimen:**

El Driver suministrará un nivel de intensidad luminosa diferente según el estado de la línea L2. La transición entre los diferentes niveles de potencia es instantánea. La intensidad luminosa de arranque puede ajustarse en lumen output 1, lumen output 2 o lumen output 3.

**DA Biregime konfiguration:**

Driver udsender et forskelligt lysstyrkeniveau alt efter tilstanden for L2-linjen. Overgangen mellem de forskellige outputniveauer sker øjeblikkeligt. Udgangslysstyrken skal indstilles på lumen output 1, lumen output 2 eller lumen output 3.

**NO Konfigurasjon av Biregimer:**

Driver for lysmitterende diode vil gi forskjellige lysnivåer alt etter linjestatusen L2. Overgangen mellom de forskjellige nivåene med output er øyeblikkelig. I begynnelsen kan lysintensiteten innstilles til lumen effekt 1, lumen effekt 2 eller lumen effekt 3.

**SV Dubbelverkande konfigurering:**

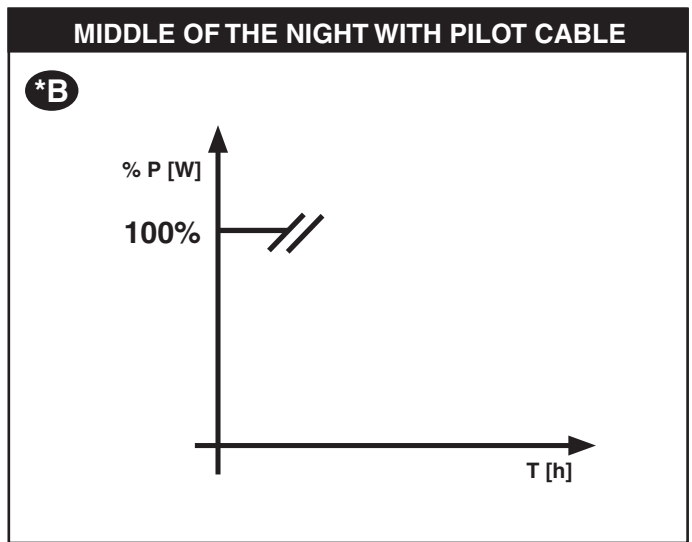
Driver ger olika ljusstyrka beroende på tillståndet för linje L2. Övergången mellan de olika utgångsnivåerna är omedelbar. Den första ljusintensiteten kan ställas in på lumen output 1, lumen output 2 eller lumen output 3.

**RU Конфигурация Biregime:**

Драйвер обеспечивает разный уровень световой мощности в зависимости от состояния линии L2. Переход от одного выходного уровня к другому производится мгновенно. Исходная мощность освещения может быть настроена на lumen output 1, lumen output 2 или lumen output 3.

**ZH 二元操作配置:**

由LED驱动器提供的光强等级将根据L2线的状态而有所不同。不同输出强度之间可实现瞬时转换。初始光照强度可设置为流明输出量1、流明输出量2或者流明输出量3。



**IT** Il profilo di dimmerazione notturna definito nel programma fa riferimento alla media annua della metà notte, che viene calcolato in base all'alba ed al tramonto teorici.

Per ottenere un riconoscimento corretto dell'orario alba-tramonto si consiglia di adottare sistemi di accensione e spegnimento del prodotto più fedeli possibile al calendario astronomico, es. fotocellula o timer collegato al calendario astronomico.

**EN** The dimming profile defined in the reference schedule is referenced to the annual average middle of the night, which is calculated based on the theoretical sunrise and sunset times. To ensure that the dawn-dusk time is recognised correctly, it is advisable to use product activation/deactivation systems that match the astronomical calendar as close as possible, for example a photocell or timer linked to the astronomical calendar.

**FR** Le profil de gradation nocturne défini dans le programme se réfère à la moyenne annuelle de la mi-nuit, il est calculé en fonction du lever et du coucher du soleil théoriques.

Afin de relever exactement l'heure de lever et de coucher du soleil, il est conseillé d'utiliser des systèmes d'allumage et d'extinction du produit les plus fidèles possibles au calendrier astronomique tels que cellule photoélectrique ou minuterie reliée au calendrier astronomique.

**DE** Das im Programm definierte nächtliche Dimmprofil bezieht sich auf den jährlichen Durchschnittswert der Nachtmittage, welcher auf Grundlage des theoretischen Sonnenauf- und Sonnenuntergangs berechnet wird.

Zum Erhalt einer korrekten Erkennung der Zeiten des Sonnenauf- und Sonnenuntergangs empfiehlt sich die Anwendung von Ein- und Ausschaltssystemen des Produkts, die dem astronomischen Kalender möglichst genau folgen, z.B. mit dem astronomischen Kalender verbundene Photozellen oder Timer.

**NL** Het profiel voor dimmen tijdens de nachtelijke uren dat gedefinieerd is in het programma, is gebaseerd op het jaargemiddelde midden in de nacht, dat berekend wordt op basis van de theoretische tijdstippen van de dageraad en de schemering.

Om een juiste herkenning van de tijdstippen van dageraad-schemering te verkrijgen wordt geadviseerd om in- en uitschakelsystemen met het product te gebruiken die zo goed mogelijk met de astronomische kalender overeenkomen, bijvoorbeeld een fotocel of timer die verbonden is met de astronomische kalender.

**ES** El perfil de regulación nocturna del programa se basa en el promedio anual de la mitad de la noche, que se calcula en base al alba y al ocaso teóricos.

Para el correcto reconocimiento del horario alba-ocaso, se recomienda adoptar sistemas de encendido y apagado del producto que se ajusten con la mayor precisión posible al calendario astronómico; por ejemplo, una fotocélula o un temporizador conectado al calendario astronómico.

**DA** Nattdæmpningsprofilen, der er defineret i programmet, refererer til det årlige gennemsnit af midten af natten, som beregnes på baggrund af teoretisk solopgang og solnedgang.

For at få en korrekt genkendelse af solopgangs-/solnedgangstiden anbefales det at bruge systemer for tænding og slukning af produktet, som er så tro som muligt over for den astronomiske kalender, f.eks. fotocelle eller timer, som er forbundet til den astronomiske kalender.

**NO** Profilen for nattdimming som er definert i programmet refererer seg til gjennomsnittlig midnatt gjennom hele året, beregnet på grunnlag av teoretisk soloppgang og solnedgang.

For å få korrekt gjenkjenning av klokkeslettet for soloppgang/solnedgang, anbefaler vi at produktet tennes og slukkes ved hjelp av systemer som er så nøyaktige som mulig i forhold til den astronomiske kalenderen, f. eks. fotocelle eller timer koblet til den astronomiske kalenderen.

**SV** Nattdimmerprofilen som definieras i programmet avser det årliga genomsnittet för midnatt och baseras på teoretisk soluppgång och solnedgång.

För en korrekt identifiering av tiderna för gryning/skymning ska tändnings- och släckningssystem tillämpas för produkten som är så tillförlitliga som möjligt för den astronomiska kalenderen, t.ex. fotocell eller timer som är ansluten till den astronomiska kalenderen.

**RU** Профиль мощности освещения ночью, определенный в программе, относится к среднегодовому в в середине ночи, который рассчитывается на основании теоретических значений рассвета и заката.

Для правильного определения расписания от рассвета до заката рекомендуется использовать системы включения и выключения изделия, как можно более точно совпадающие с астрономическим календарем, например, фотоэлемент или таймер, соединенные с астрономическим календарем.

**ZH** 参考日程中定义的调光配置文件可参考夜晚的年平均均值，其基于理论上的日出和日落时间计算得出。

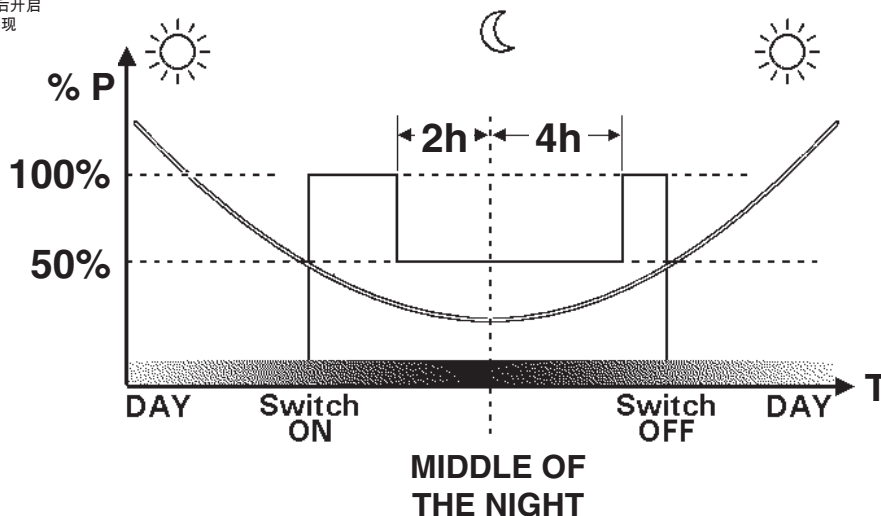
为确保得出的黎明黄昏时间正确无误，建议使用最接近天文历的产品激活/禁用系统，例如与天文历相连的光电管和计时器。



Stato linea SD Status of line SD État de la ligne SD Status Linie SD Status Iijn SD Estado línea SD Tilstand linje SD Status linje SD Tillstånd linje SD Состояние линии SD 线 SD 的状态	Output (LED Driver) Output (LED Driver) Émission (LED Driver) Output (LED Driver) Output (LED Driver) Potencia (LED Driver) Output (Driver LED) Output (Driver LED) Output (Driver for lysmitterende diode) Utgång (LED Driver) Выход (LED Driver) 输出 (LED 驱动器)
Non alimentata Not powered Non alimentée Nicht gespeist Niet gevoed No alimentada Ikke tilsluttet Ikke strømført Icke matad He zapitana 未受电	Livello 1 (Default = 50%) Level 1 (Default = 50%) Niveau 1 (Défaut = 50%) Ebene 1 (Default = 50%) Niveau 1 (Default = 50%) Nivel 1 (Defecto = 50%) Niveau 1 (Default = 50%) Nivå 1 (Default = 50%) Nivå 1 (standard = 50%) Уровень 1 (По умолчанию = 50%) 等级 1 (默认 = 50%)
Alimentata Powered Alimentée Gespeist Gevoed Alimentada Tilsluttet Strømført Matad Запитана 受电	Livello 2 (Default = 100%) Level 2 (Default = 100%) Niveau 2 (Défaut = 100%) Ebene 2 (Default = 100%) Niveau 2 (Default = 100%) Nivel 2 (Defecto = 100%) Niveau 2 (Default = 100%) Nivå 2 (Default = 100%) Nivå 2 (standard = 100%) Уровень 2 (По умолчанию = 100%) 等级 2 (默认 = 100%)

- IT** Il prodotto riduce automaticamente il flusso luminoso nelle ore notturne in base alle accensioni e agli spegnimenti così come specificato nella seguente immagine.
- L'ASTRODIM inizia dopo 1 giorno di funzionamento
  - La precisione del profilo si ha dopo 8 giorni di funzionamento
- EN** The product automatically reduces the luminous flux during the night based on switch on/off as shown in the figure below.
- ASTRODIM starts after 1 day of operation
  - Profile precision is achieved after 8 days of operation
- FR** Le produit baisse automatiquement le flux lumineux pendant les heures nocturnes sur la base des allumages et des extinctions comme expliqué dans l'image suivante.
- L'ASTRODIM démarre après 1 jour de fonctionnement.
  - La précision du profil est obtenue après 8 jours de fonctionnement.
- DE** Das Produkt reduziert automatisch den Lichtstrom während der Nachtstunden, und zwar auf der Basis der Ein- und Ausschaltungen, wie in nachfolgender Abbildung gezeigt wird.
- Die ASTRODIM-Funktion ist nach einer Betriebsdauer von 1 Tag aktiv.
  - Die Präzision des Profils ist nach einer Betriebsdauer von 8 Tagen erreicht.
- NL** Het apparaat beperkt de lichtstroom automatisch tijdens de nachturen, aan de hand van de onstekingen en de uitschakelingen, zoals wordt beschreven in de volgende afbeelding.
- De ASTRODIM begint na 1 dag werking
  - De nauwkeurigheid van het profiel wordt bereikt na 8 werkdagen
- ES** El producto reduce automáticamente el flujo luminoso en las horas nocturnas según los encendidos y los apagados como indicado en la imagen siguiente.
- ASTRODIM se inicia después de 1 día de funcionamiento
  - La precisión del perfil se obtiene después de 8 días de funcionamiento
- DA** Produktet reducerer automatisk lysstrømmingen i nattempererne alt efter tænd- og slutindgreb, som angivet i følgende billede.
- ASTRODIM starter op efter 1 dag i funktion
  - Præcisionsindstillingen af profilen indtræder efter 8 dage i funktion
- NO** Produktet reduserer automatisk lysstrømmen om natten avhengig av tenningene og slukkingene, som vist i figuren nedenfor.
- ASTRODIM starter etter at den har fungert i 1 dag
  - Profilen vil være helt presis etter 8 dager.
- SV** Produkten minskar automatiskt ljusstyrkan nattetid baserat på tändningarna och släckningarna, som visas i bilden nedan.
- ASTRODIM börjar efter 1 driftdag
  - Profilens exakthet erhålls efter 8 driftdagar
- RU** Прибор автоматически сокращает световой поток в ночное время в зависимости от числа включений и выключений, как указано на следующем изображении.
- Функция ASTRODIM (автономное включение/отключение) запускается через один день работы.
  - Максимальная точность профиля достигается через 8 дней работы.
- ZH** 如下图所示，本产品会在夜间会根据开/关自动降低光通量。
- ASTRODIM 在运行 1 天后开启
  - 轮廓精度在运行 8 天后实现

\*B



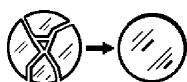
## DALI

CARICO DALI / DALI LOAD  
CHARGE DALI  
(COURANT MAXI ADMISSIBLE)  
DALI-LAST  
DALI VERMOGEN  
CARGA DALI  
DALI STRØMSTYRKE  
BELASTNING FOR "DALI"  
DALI-BELASTNING  
МАКС. ТОК СИСТЕМЫ DALI С  
РЕГУЛЯЦИЕЙ ИНТЕНСИВНОСТИ СВЕТА  
DALI 智能调光系统允许的最大电流量

1 (2 mA)

INDIRIZZI DALI  
DALI ADDRESSES  
ADRESSES DALI  
DALI-ADRESSEN  
DALI ADRESSEN  
DIRECCIONES DALI  
DALI ADDRESSER  
ADRESSER TIL "DALI"  
DALI-ADRESSER  
ЛОГИЧЕСКИЕ АДРЕСА СИСТЕМЫ DALI  
DALI智能调光系统计算机指定控制参数

1

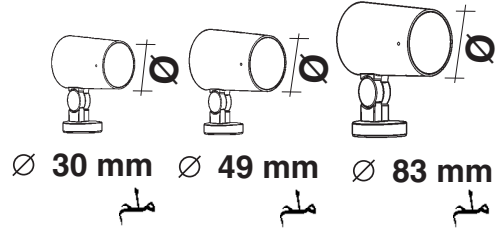


- IT** In caso di rottura del vetro il prodotto non può essere utilizzato, contattare il costruttore per la sua sostituzione.
- EN** Should the glass break, the product cannot be used. Contact the manufacturer about its replacement.
- FR** En cas de cassure du verre, ne pas utiliser le produit et contacter aussitôt le fabricant pour son remplacement.
- DE** Im Falle einer Beschädigung des Glases darf das Produkt nicht verwendet werden. Setzen Sie sich bitte mit dem Hersteller in Verbindung, der für den Ersatz sorgen wird.
- NL** In geval het glas gebroken is kan het product niet worden gebruikt. Neem contact op met de fabrikant voor de vervanging van het glas.
- ES** En caso de ruptura del cristal no utilizar el producto y contactar el fabricante para la sustitución.
- DA** Hvis produktets glas ødelægges, kan det ikke anvendes. Kontakt forhandleren med henblik på udskiftning.
- NO** I tilfelle glasset går i stykker kan produktet ikke tas i bruk, kontakt produsenten for utskifting av det.
- SV** Om glaset går sönder kan inte produkten användas. Kontakta tillverkaren för att byta ut glaset.
- RU** В случае разбивания стекла не используйте прибор, обратитесь к его производителю для замены.
- ZH** 一旦玻璃破碎后产品将不能再使用，须联系生产商予以更换。

- IT** N.B.: Per la sostituzione del LED contattare l'azienda iGuzzini.
- EN** N.B.: For information on LED replacement please contact iGuzzini.
- FR** N.B.: Pour procéder au remplacement de la LED, adressez-vous à la société iGuzzini.
- DE** N.B.: Bezüglich des Austausches der LED kontaktieren Sie bitte die Firma iGuzzini.
- NL** N.B.: Voor het vervangen van de LED neemt u contact op met het bedrijf iGuzzini.
- ES** NOTA: Para sustituir el LED llame a la empresa iGuzzini.
- DA** N.B.: For udskiftning af lysdioden, skal man kontakte iGuzzini.
- NO** N.B.: For informasjon om skifte av LED, vennligst ta kontakt med iGuzzini.
- SV** OBS! För byte av lysdioden, kontakta företaget iGuzzini.
- RU** ПРИМЕЧАНИЕ: Для замены СИДов обращайтесь в компанию iGuzzini.
- ZH** 注意：如需LED更换的信息，请联系iGuzzini。



## PALCO IN-OUT (Low - voltage)



تحذير:

لا يمكن ضمان سلامة هذا الجهاز إلا إذا التزمت بهذه عر التعليمات. يجب حفظها في مكان آمن.

**IT ATTENZIONE:**

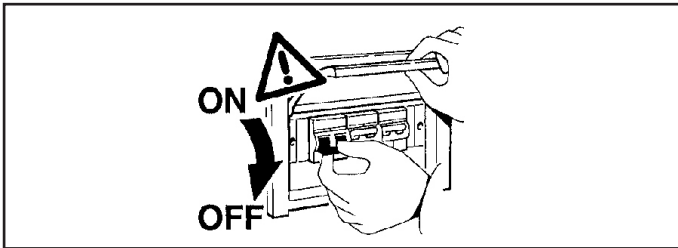
LA SICUREZZA DELL'APPARECCHIO E' GARANTITA SOLO CON L'USO APPROPRIATO DELLE SEGUENTI ISTRUZIONI; PERTANTO E' NECESSARIO CONSERVARLE.

**EN WARNING:**

THE SAFETY OF THIS FIXTURE IS GUARANTEED ONLY IF YOU COMPLY WITH THESE INSTRUCTIONS; REMEMBER TO CONSERVE IN A SAFE PLACE.

**ES ATENCION:**

LA SEGURIDAD DEL APARATO SE GARANTIZA SOLO CUMPLIENDO CUIDADOSAMENTE LAS SIGUIENTES INSTRUCCIONES; POR ELLO, ES NECESARIO CONSERVARLAS.



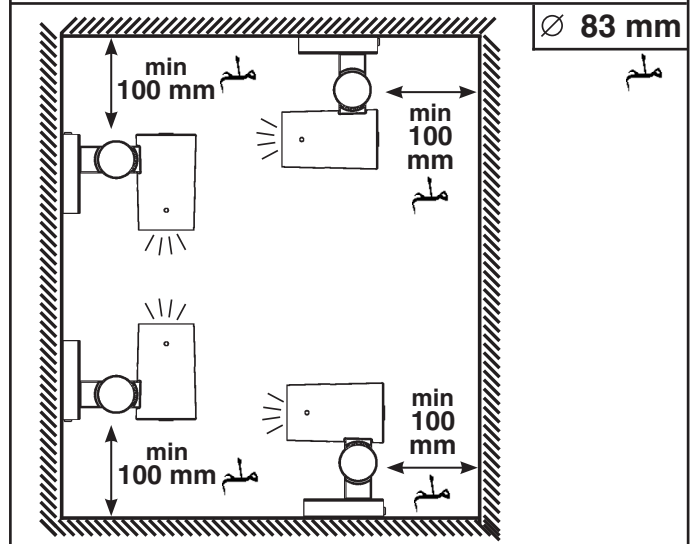
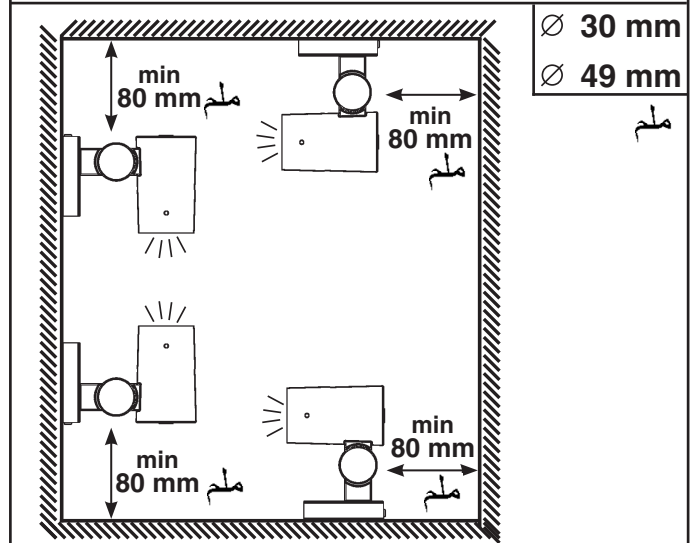
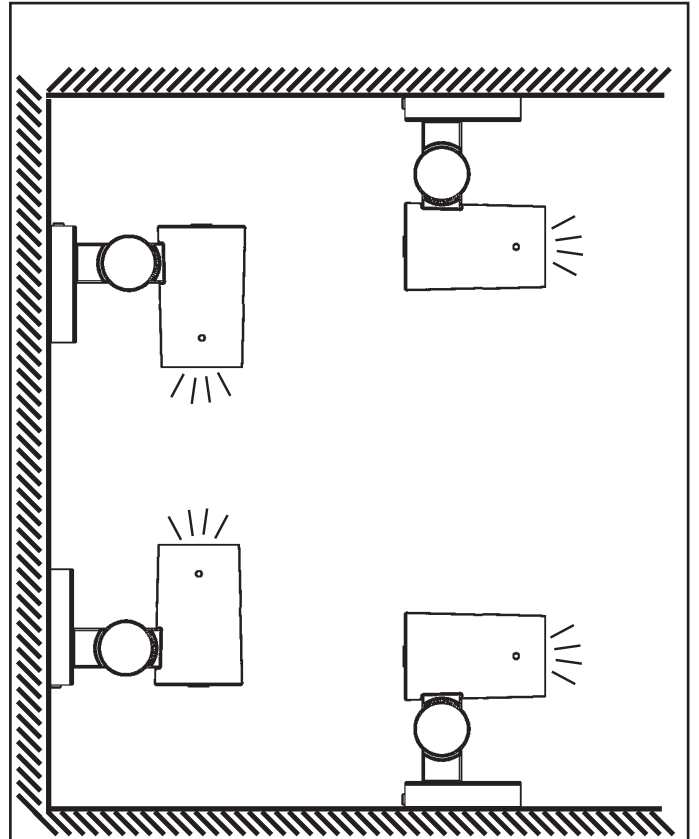
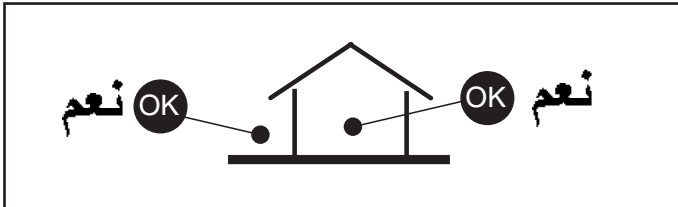
عر

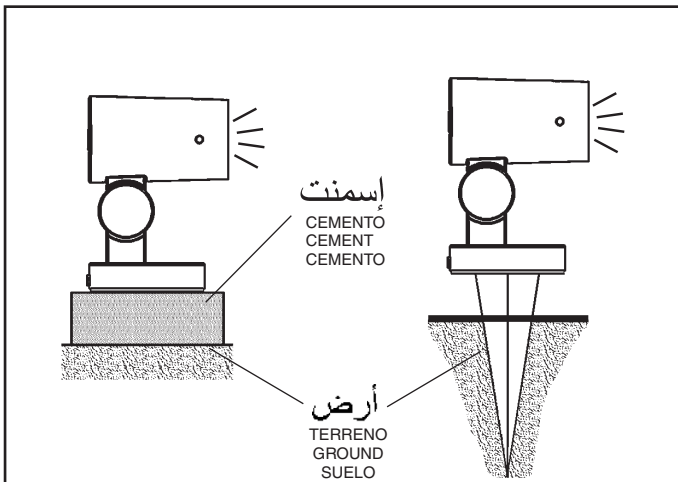
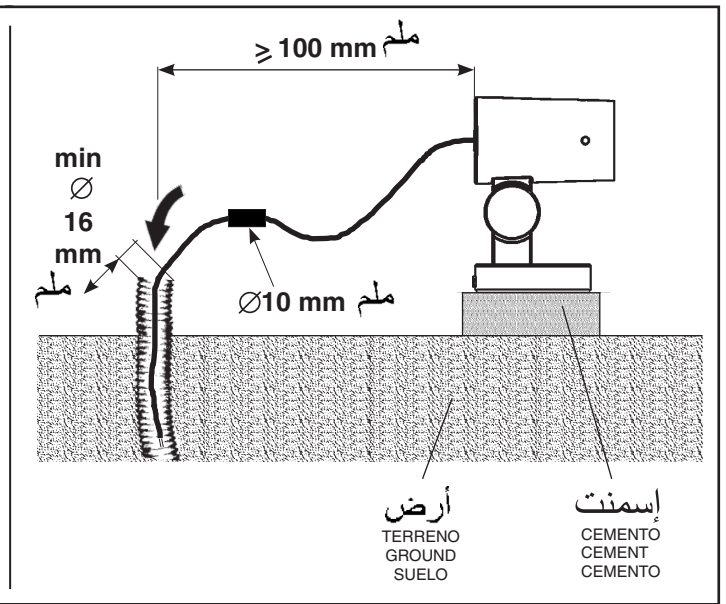
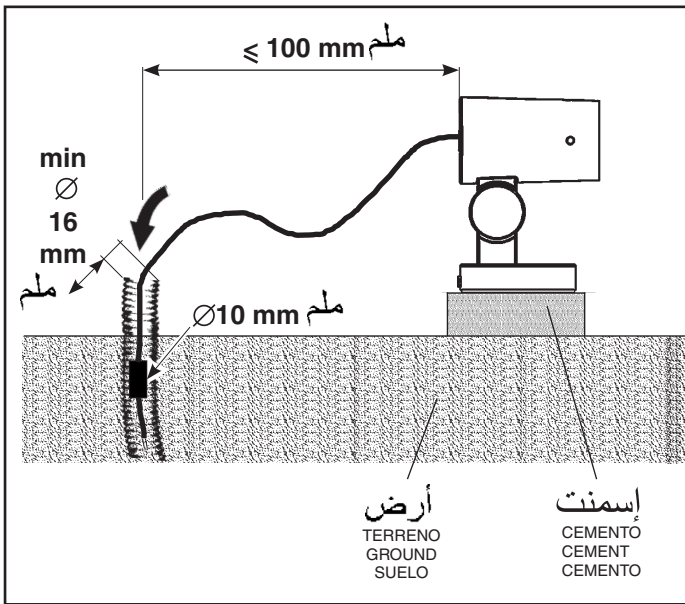
ملاحظة: ملاحظة: أثناء تركيب نظام . يجب التقيد بحرص بالنظم السائدة المتعلقة بالشبكة الكهربائية.

IT N.B.: DURANTE L'INSTALLAZIONE DEL SISTEMA RISPETTARE SCRUPolosAMENTE LE NORME IMPIANTISTICHE VIGENTI.

EN N.B.: WHEN INSTALLING THE SYSTEM STRICTLY COMPLY WITH ALL REGULATIONS ON INSTALLATION IN FORCE.

ES N.B.: DURANTE LA INSTALACIÓN DEL SISTEMA RESPETAR ESCRUPolosAMENTE LAS NORMAS DE INSTALACIÓN VIGENTES.





ملاحظة: تجنب أن يلامس المنتج الأرض مباشرة. عد

IT N.B.: Evitare il contatto diretto del prodotto con il terreno.

EN NB: Avoid letting the product come into direct contact with the ground.

ES Nota: Evitar el contacto directo del producto con el terreno.

لا تركيب الجهاز في الأماكن التي يتجمع فيها الماء

IT Non installare il prodotto in luoghi soggetti al ristagno dell'acqua.

EN Do not install the fixture in areas where water tends to collect.

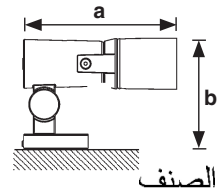
ES No usar el producto para instalaciones en lugares donde hay agua estancada.

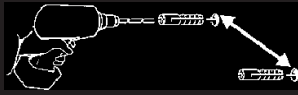
أقصى حجم ووزن وسطح للتركيب بالملحقات

IT DIMENSIONI, PESO E SUPERFICIE DI MASSIMO INGOMBRO, DELLA COMPOSIZIONE COMPLETA DI ACCESSORIO.

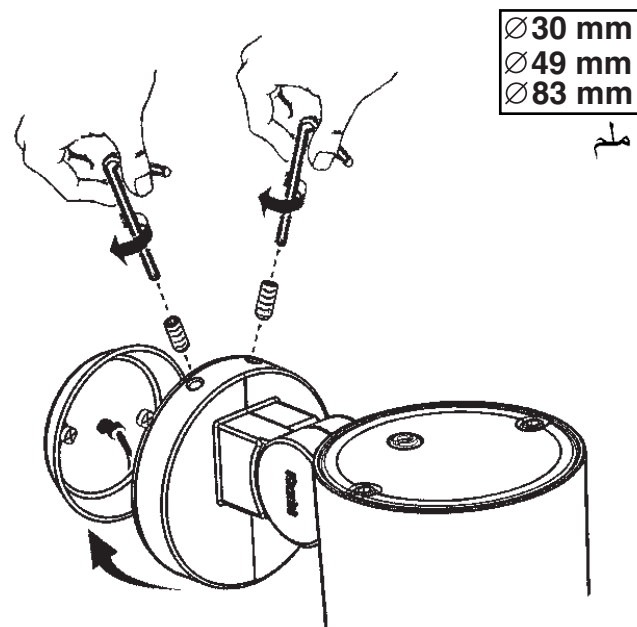
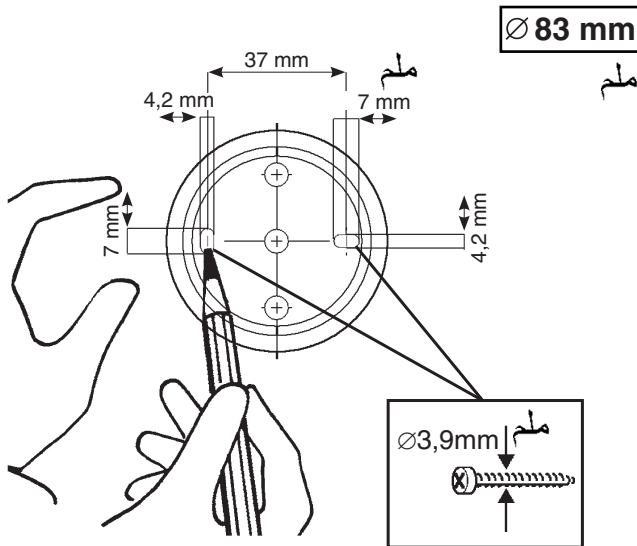
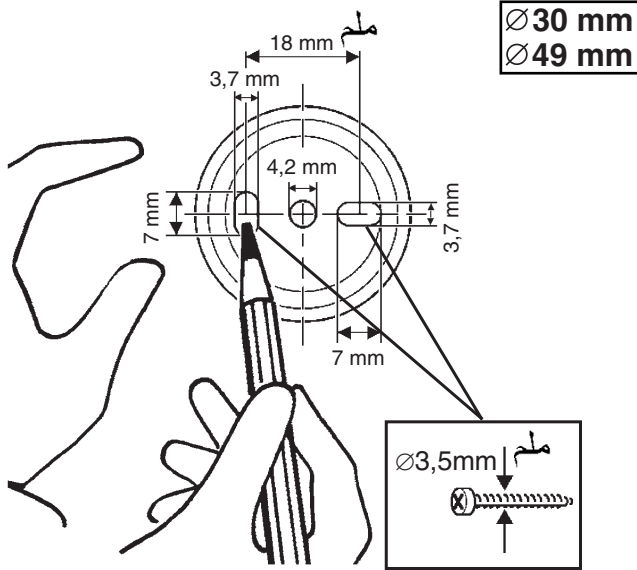
EN MAXIMUM SIZE, WEIGHT AND AREA OF THE COMPOSITION COMPLETE WITH ACCESSORY..

ES DIMENSIONES, PESO Y SUPERFICIE MAXIMA DE OCUPACION, DEL CONJUNTO EQUIPADO CON ACCESORIO.

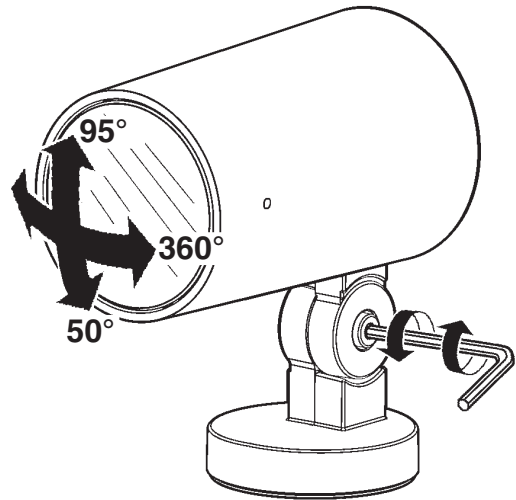
الصفحة ART.	الوزن Peso Weight Peso (Kg)	الأبعاد Dimensioni Dimensions Dimensiones a x b (mm) ملم	السطح Superficie Surface Superficie (mq)
			
Ø 30 mm	0,17	105 x 75	0,004
Ø 49 mm	0,4	152,5 x 96	0,01
Ø 83 mm	1,3	243,5 x 163	0,02



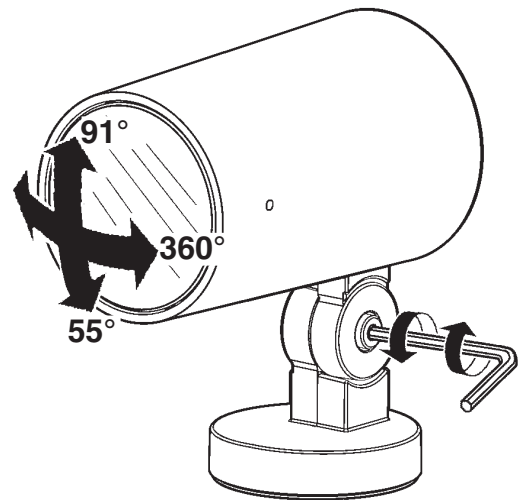
تحقق من أن المساحة التي يتركز عليها الإطار لا توجد لها أطراف متدلية.  
 IT Accertarsi che l'area sulla quale poggierà la cornice non presenti sporgenze.  
 EN Make sure area onto which the frame will rest is free of any projections.  
 ES Asegurarse de que el área, sobre la que se apoyará el marco, no presente salientes.



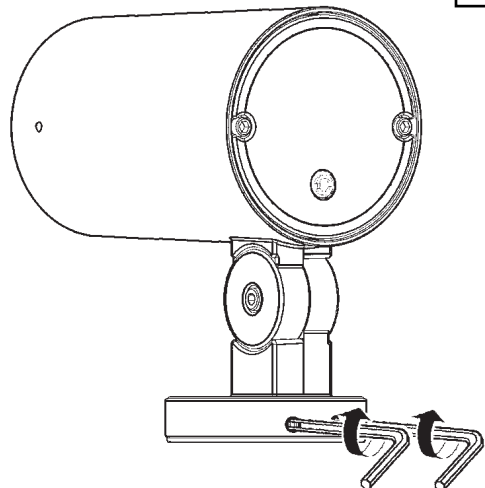
Ø 30 mm  
Ø 49 mm



Ø 83 mm



Ø 30 mm  
Ø 49 mm  
Ø 83 mm



## تركيب الملحقات، يجب مراجعة ورقة التعليمات الخاصة بها. عر

IT Per l'installazione degli accessori fare riferimento al foglio istruzioni relativo.

EN For the installation of the accessories, please refer to the relevant instruction sheet.

ES Para informaciones sobre la instalación de los accesorios ver la hoja de instrucciones.

		+ ART. XXXX								
		MAX 1			MAX 1					
<b>ART Ø 30mm</b>	<b>X243</b>	<b>X259</b>	<b>X263</b>	<b>X255</b>	<b>X247</b>	<b>X251</b>	<b>✗</b>	<b>✓</b>	<b>✓</b>	<b>✗</b>
<b>ART Ø 49mm</b>	<b>X244</b>	<b>X260</b>	<b>X264</b>	<b>X256</b>	<b>X248</b>	<b>X252</b>	<b>✗</b>	<b>✓</b>	<b>✓</b>	<b>✗</b>
<b>ART Ø 83mm</b>	<b>X245</b>	<b>X261</b>	<b>X265</b>	<b>X257</b>	<b>X249</b>	<b>X253</b>	<b>X267</b>	<b>✓</b>	<b>✓</b>	<b>✓</b>

يرصى بتوفير الحماية الكافية للكابل، ومنعه من الاتصال المباشر بالأرض. عر

IT Si consiglia di proteggere adeguatamente il cavo dal contatto diretto con il terreno.

EN The cable should be suitably protected against direct contact with the ground.

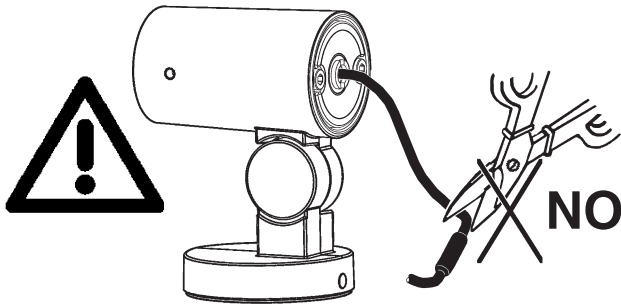
ES Se recomienda proteger adecuadamente el cable del contacto directo con el terreno.

في حالة تلف الكابل الكهربائي، يجب استبداله من قبل الشركة المصنعة  
أو قسم المساعدة والرعاية التابع لها أو من قبل  
شخص مؤهل لهذا الغرض، لتلاشي الأخطار ووقوع الحوادث.

IT In caso di danneggiamento del cavo elettrico, la sostituzione deve essere effettuata dal costruttore, dal suo servizio di assistenza o da personale qualificato equivalente, al fine di evitare pericoli.

EN In the event of damage to the electric cable, replacement must be carried out by the manufacturer, by the after-sales assistance of the same or by a qualified professional, in order to avoid all risk of danger.

ES En caso de daño del cable eléctrico, la sustitución debe realizarse por el fabricante, su servicio de asistencia o bien personal especializado equivalente debido a razones de seguridad.



أو وصل المحوّل بالشبكة الكهربائية فقط بعد توصيل المنتجات. عر

IT Cablare alla rete elettrica il trasformatore solo dopo aver effettuato il collegamento ai prodotti

EN Wire the transformer to the electrical mains only after the connection to the products has been carried out

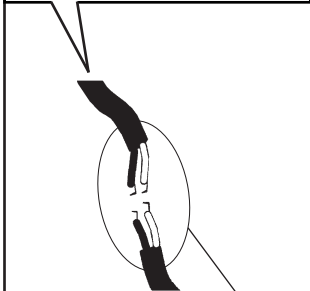
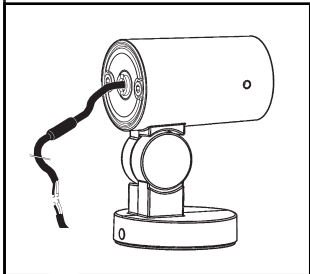
ES Cablear el transformador a la red eléctrica sólo después de conectar los productos





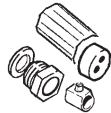
### شريط يتكتل بشكل ذاتي

NASTRO AUTOAGGLOMERANTE  
SELF-VULCANISING TAPE  
CINTA AUTOAGLOMERANTE  
(SCOTCH 23 3M)

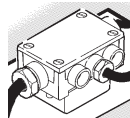


مصدر التيار  
ALIMENTAZIONE  
POWER SUPPLY  
CEBADOR

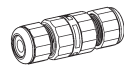
الصف  
art. 9581



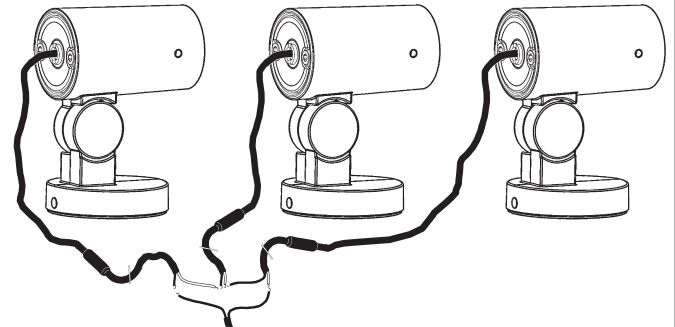
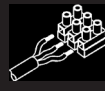
الصف  
art. B915



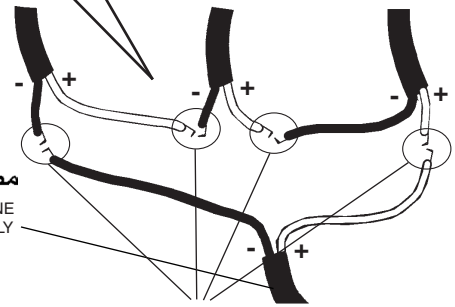
الصف  
art. X188



الصف  
art. BZK7



مصدر التيار  
ALIMENTAZIONE  
POWER SUPPLY  
CEBADOR

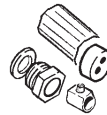


### شريط يتكتل بشكل ذاتي

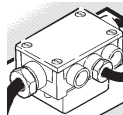
NASTRO AUTOAGGLOMERANTE  
SELF-VULCANISING TAPE  
CINTA AUTOAGLOMERANTE  
(SCOTCH 23 3M)



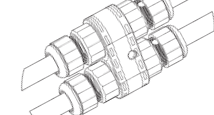
الصف  
art. 9581



الصف  
art. B915



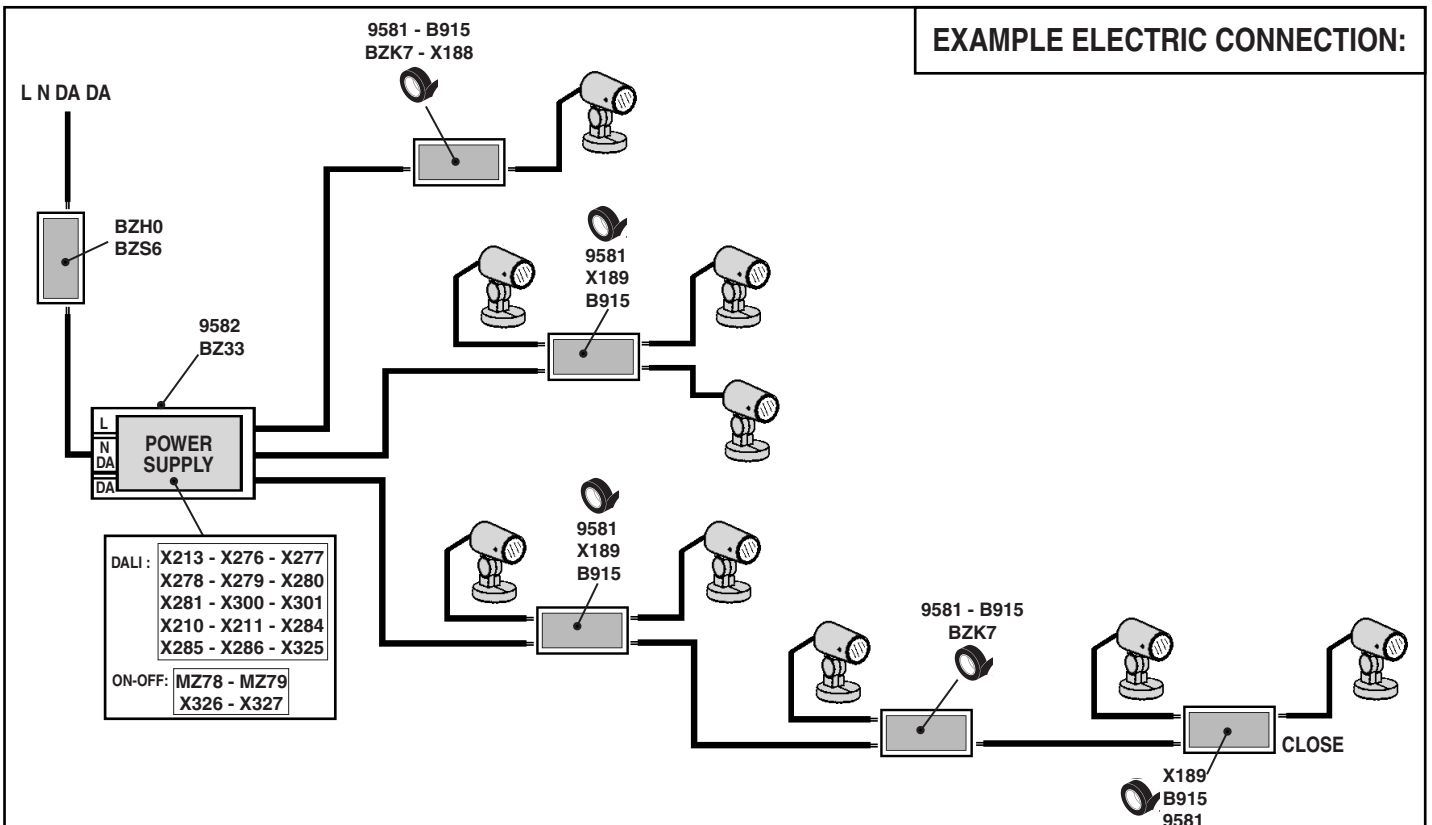
الصف  
art. X189



الصف  
art. BZK7



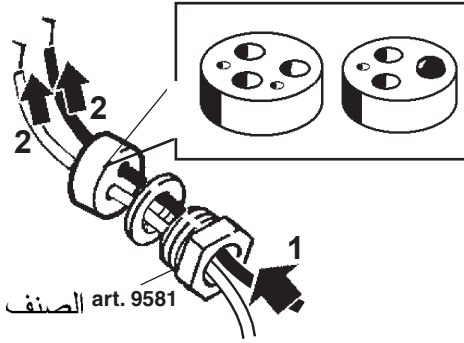
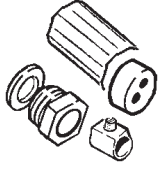
### EXAMPLE ELECTRIC CONNECTION:



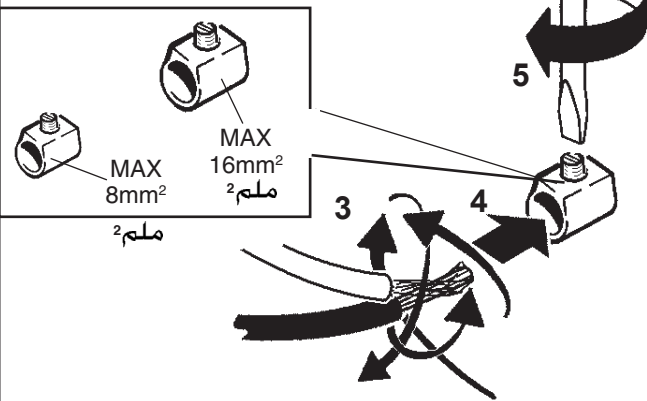


art. 9581

الصف art. 9581



الصف art. 9581

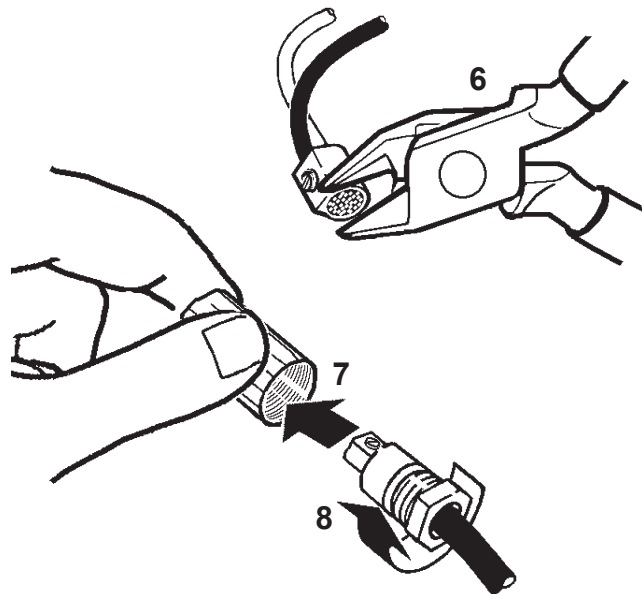


تنبيه: تحقق يدويا من مناعة الكيبلات داخل طرف التوصيل.

IT N.B.: Verificare manualmente la tenuta dei cavi nel morsetto.

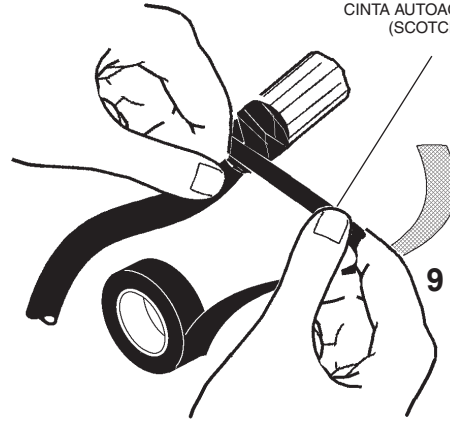
EN N.B.: Manually check the tightness of the cables in the terminal board.

ES N.B.: Verificar manualmente la fijación de los cables en el terminal.



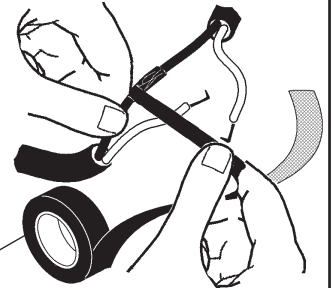
شريط يتكتل بشكل ذاتي

NASTRO AUTOAGGLOMERANTE  
SELF-VULCANISING TAPE  
CINTA AUTOAGLOMERANTE  
(SCOTCH 23 3M)



شريط يتكتل بشكل ذاتي

NASTRO AUTOAGGLOMERANTE  
SELF-VULCANISING TAPE  
CINTA AUTOAGLOMERANTE (SCOTCH 23 3M)

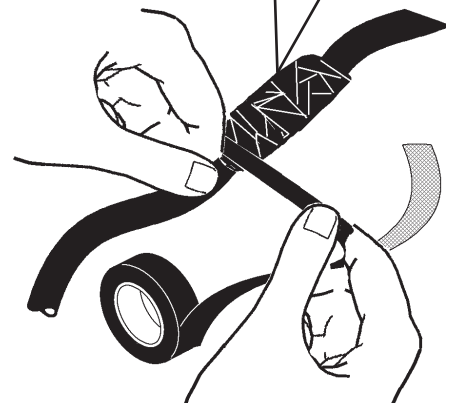
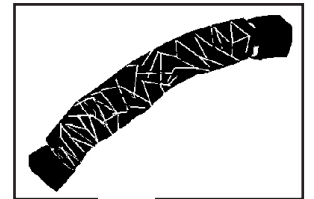
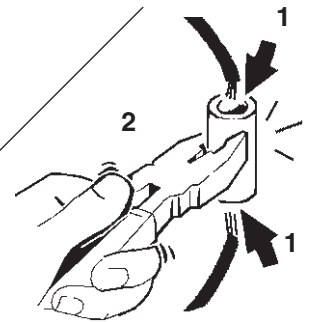


شريط يتكتل بشكل ذاتي

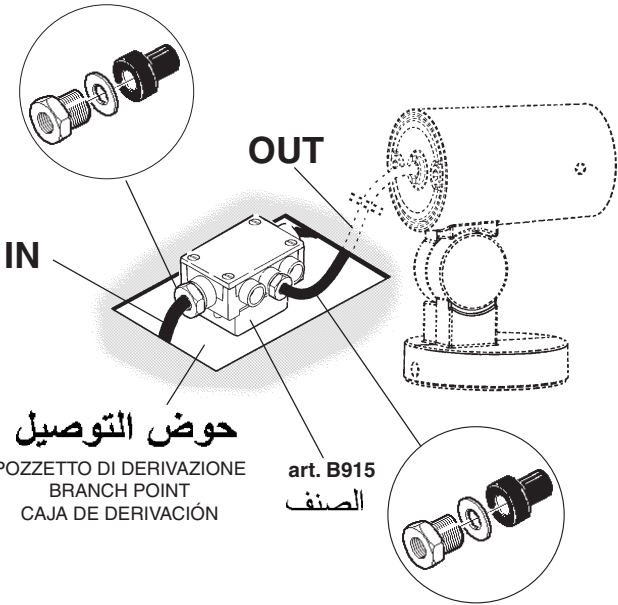
NASTRO AUTOAGGLOMERANTE  
SELF-VULCANISING TAPE  
CINTA AUTOAGLOMERANTE  
(SCOTCH 23 3M)

ألحم

STAGNARE  
WELD  
ESTANAR

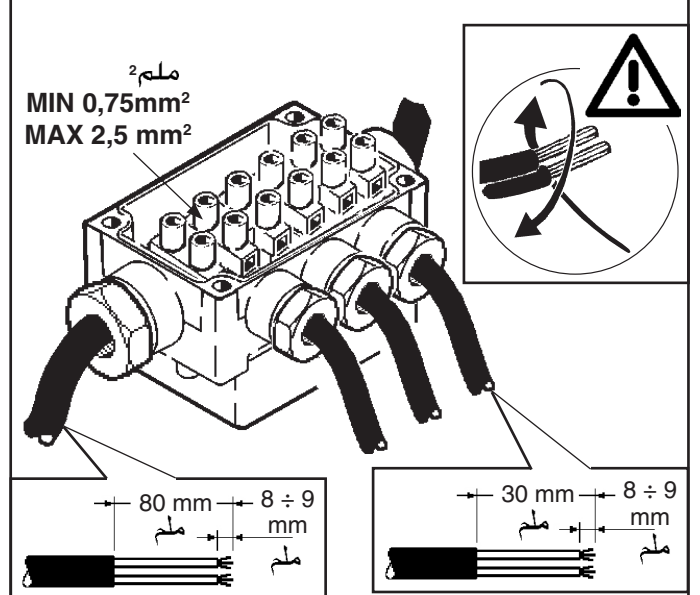
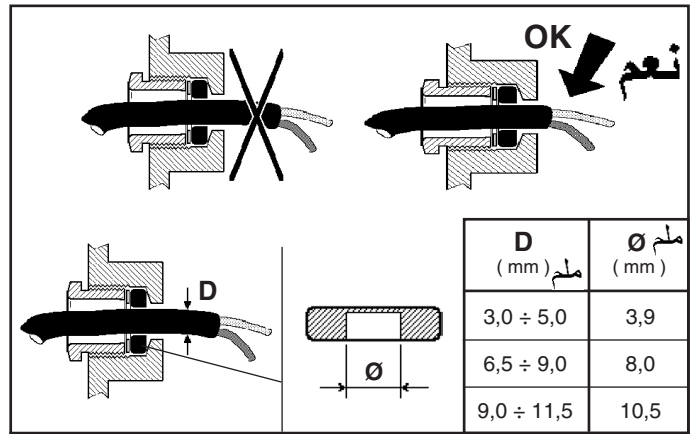


art. B915



حوض التوصيل  
POZZETTO DI DERIVAZIONE  
BRANCH POINT  
CAJA DE DERIVACIÓN

art. B915  
الصنف

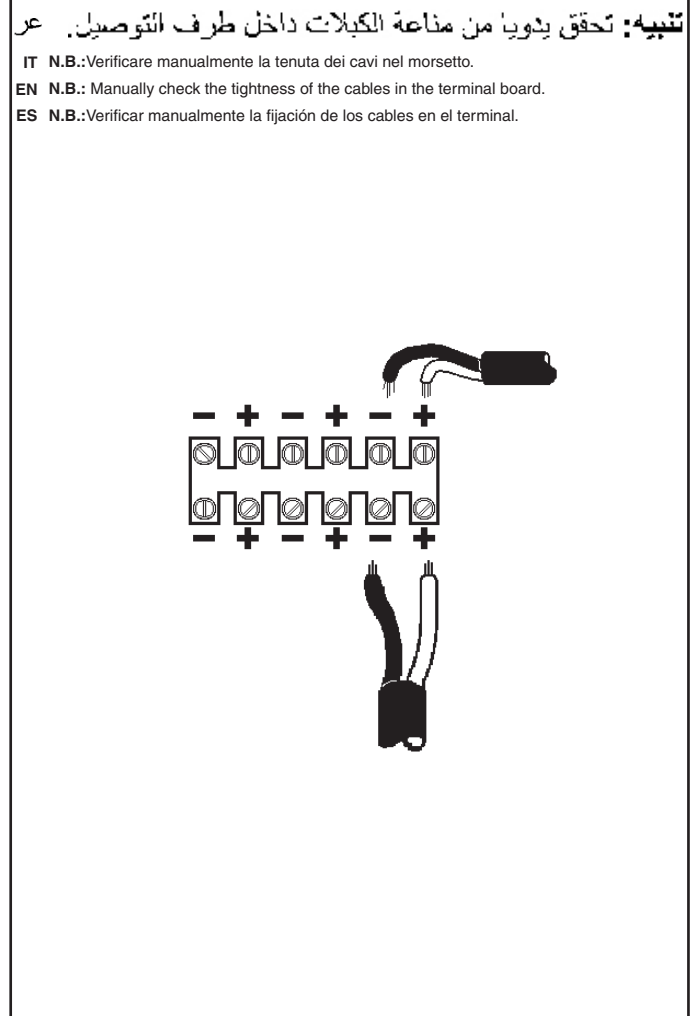
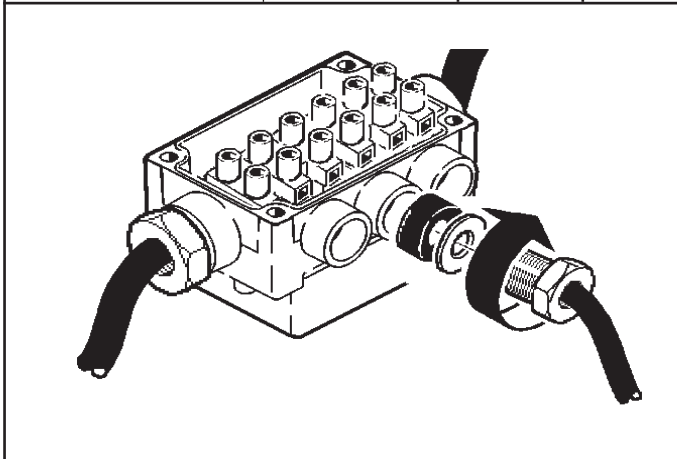
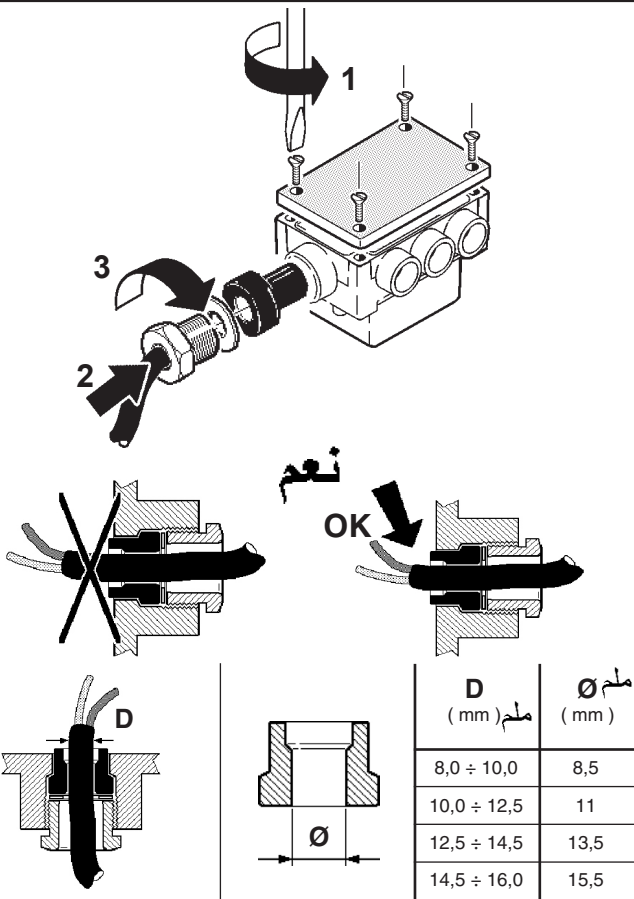


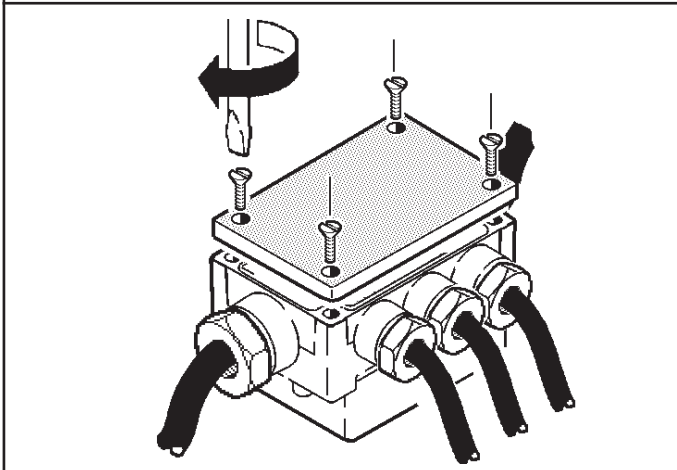
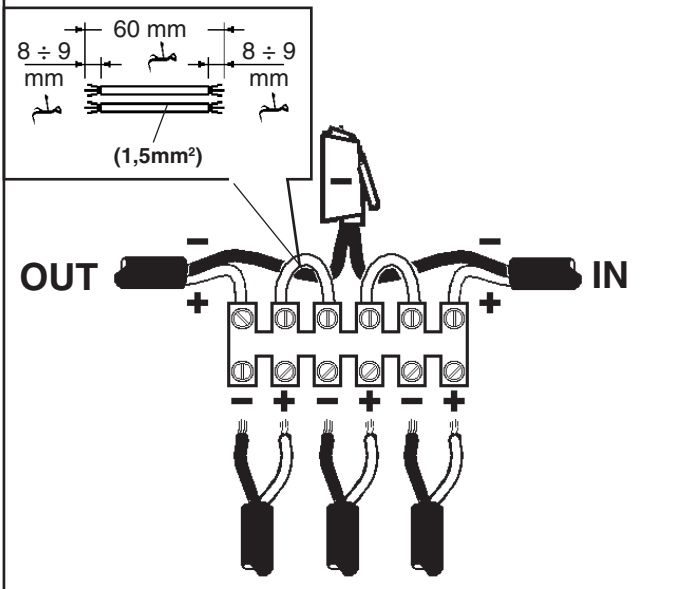
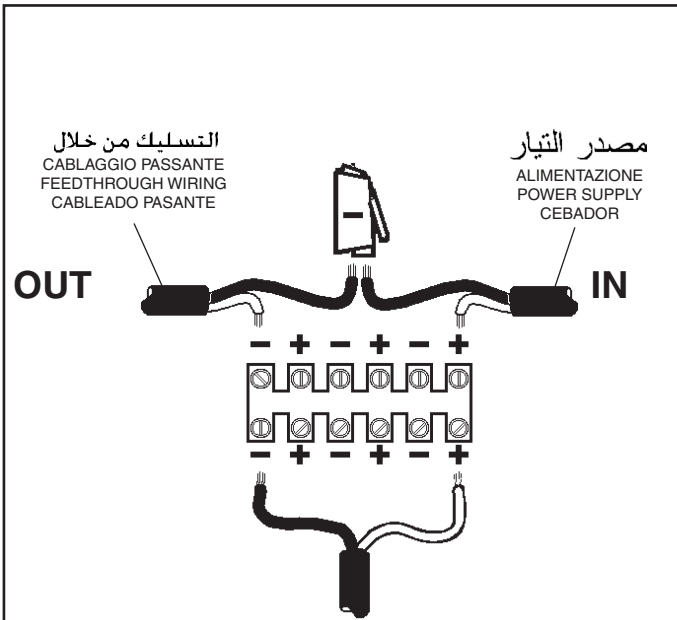
تنبيه: تحقق يدويا من مناعة الكبلات داخل طرف التوصيل. عر

IT N.B.: Verificare manualmente la tenuta dei cavi nel morsetto.

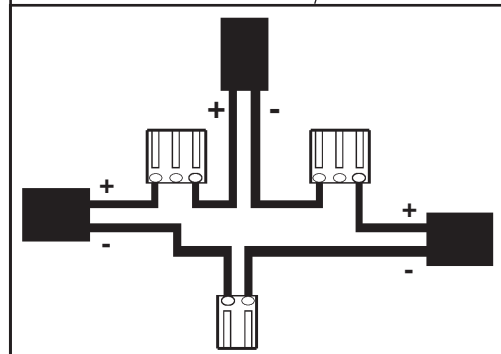
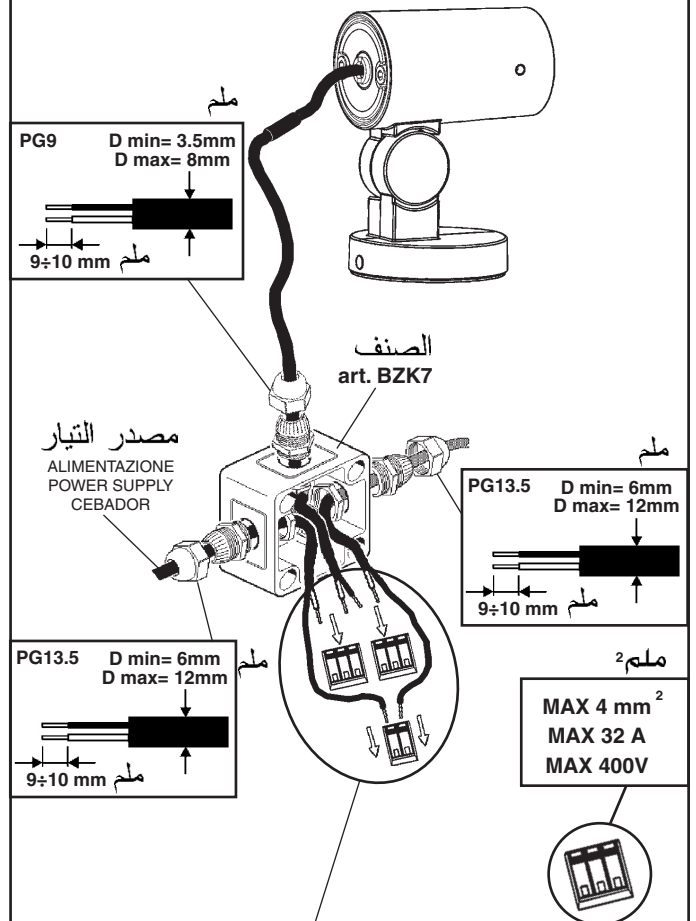
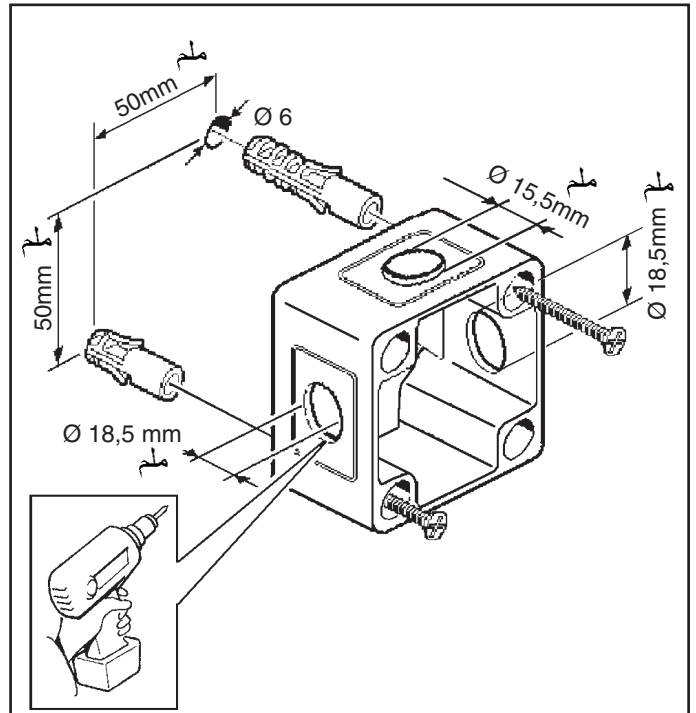
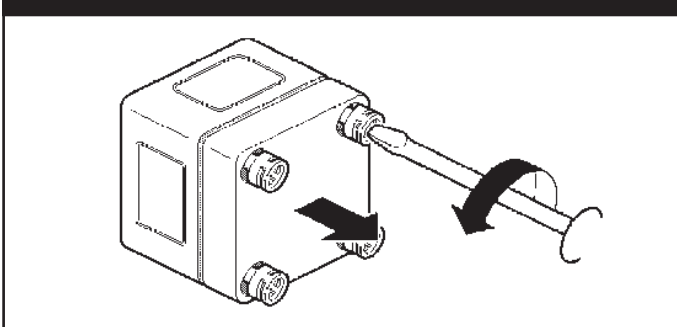
EN N.B.: Manually check the tightness of the cables in the terminal board.

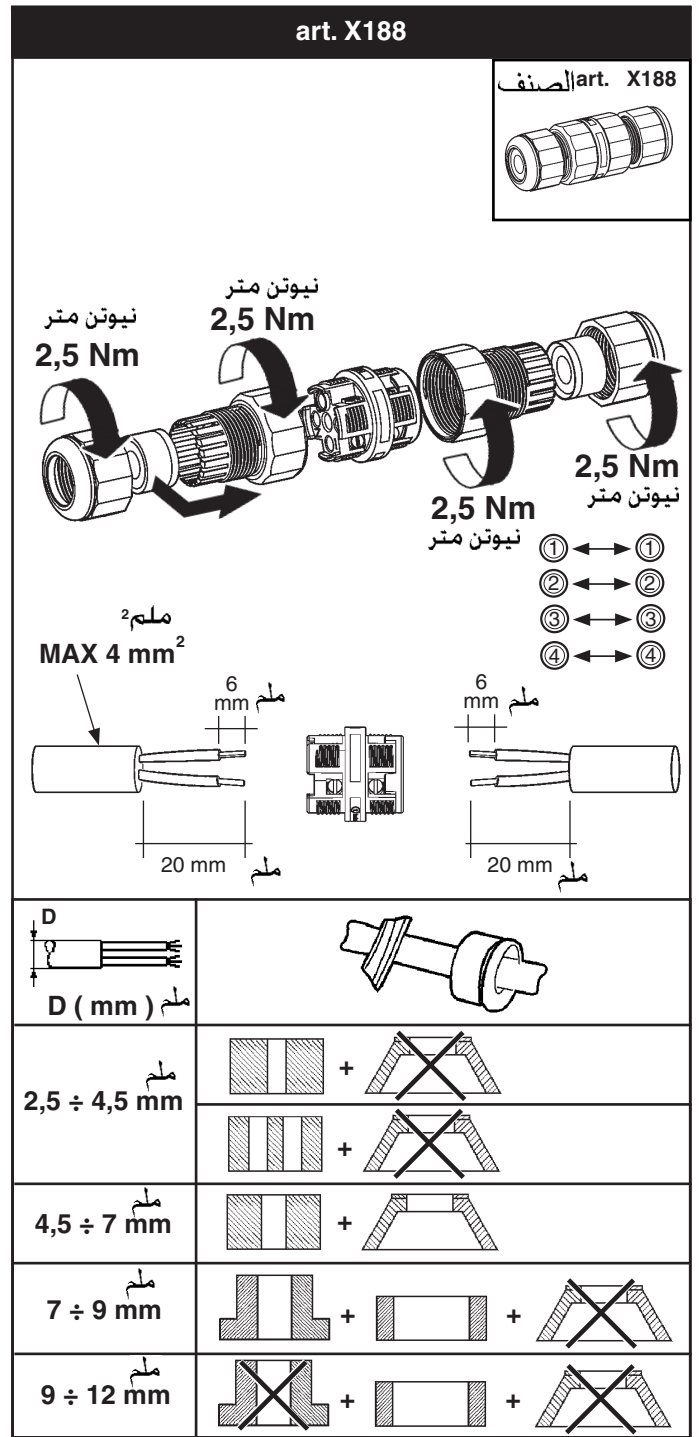
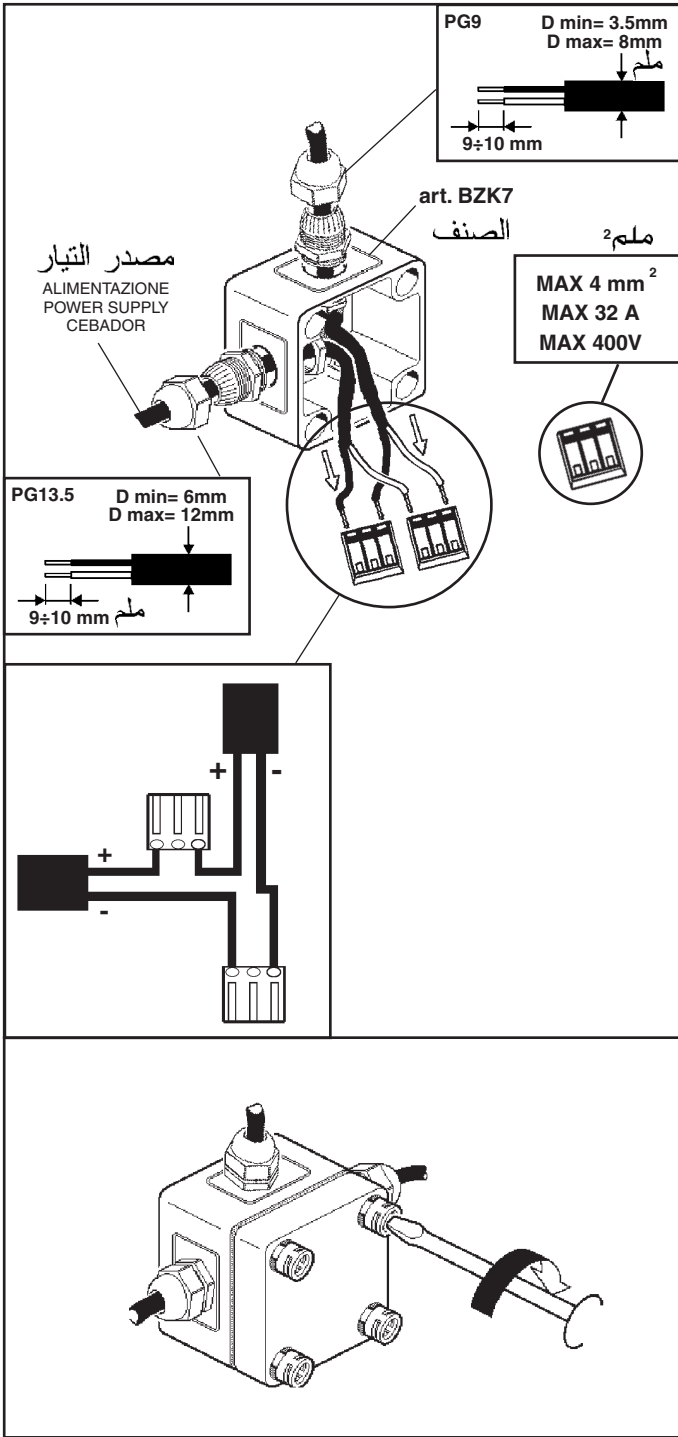
ES N.B.: Verificar manualmente la fijación de los cables en el terminal.





art. BZK7

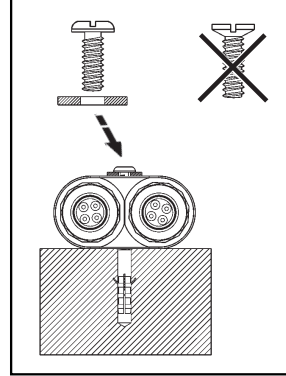
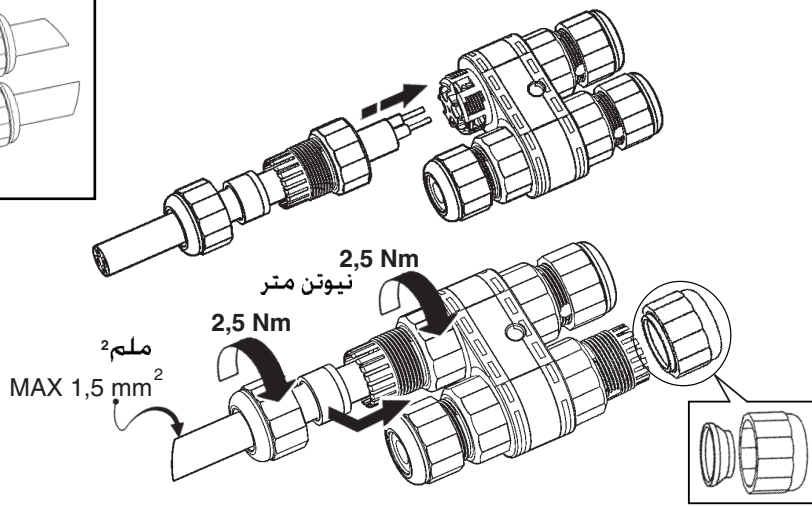
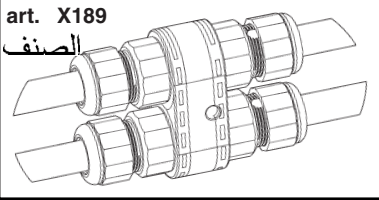




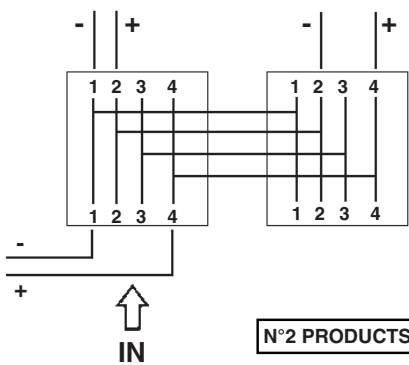
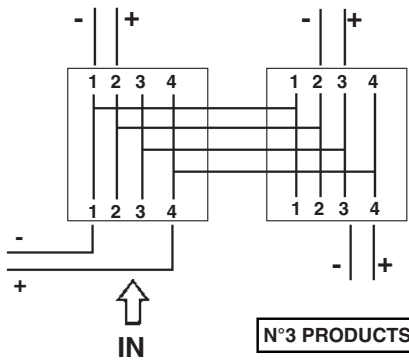
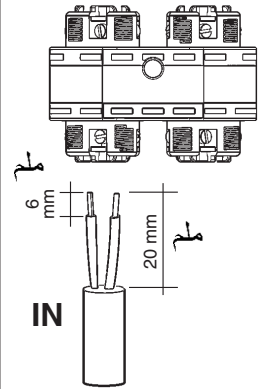
art. X189

art. X189

الصنف

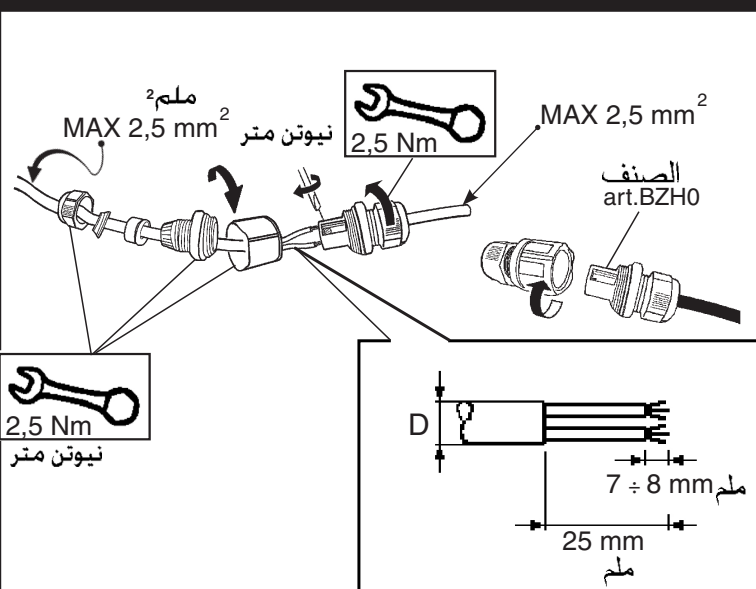


EXAMPLE



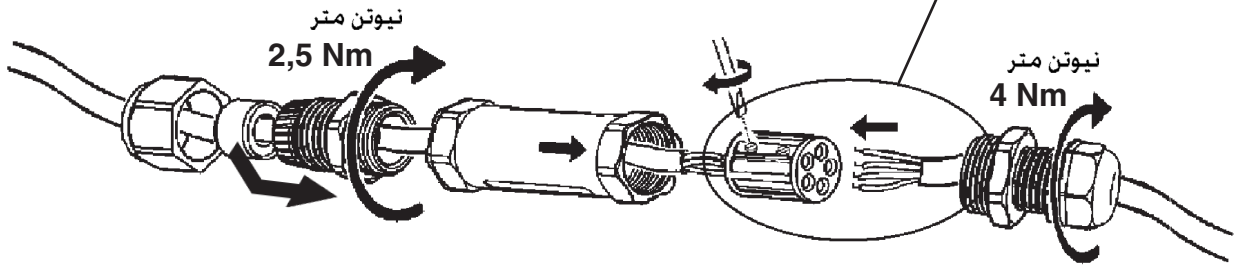
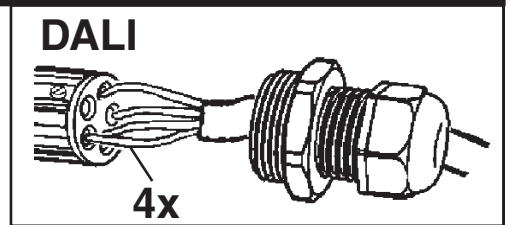
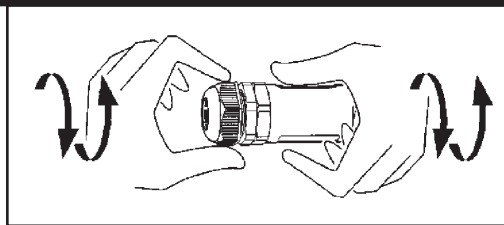
2,5 ÷ 4,5 mm	
4,5 ÷ 7 mm	
7 ÷ 9 mm	
9 ÷ 12 mm	

art. BZH0



6,5 ÷ 8 mm	
8 ÷ 9 mm	
9 ÷ 13 mm	

ART. BZS6



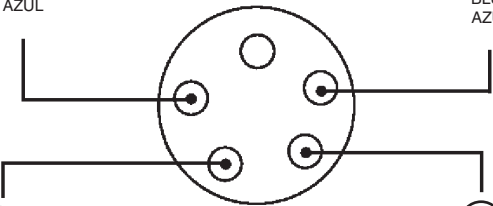
DALI

①

Da  
أزرق  
AZZURRO  
BLUE  
AZUL

④

(N)  
-  
أزرق  
AZZURRO  
BLUE  
AZUL



②

Da  
أحمر  
ROSSO - RED  
ROJO

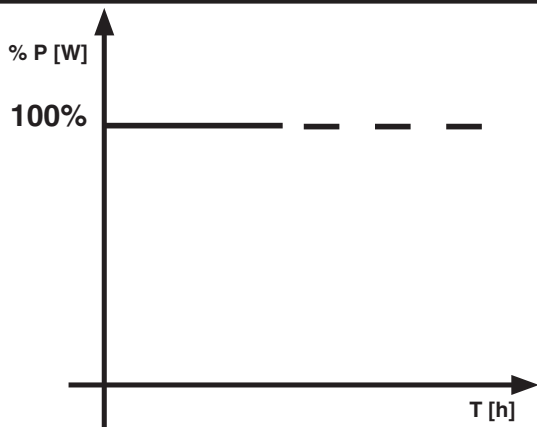
③

(L)  
48V +  
بني  
MARRONE  
BROWN  
MARRON

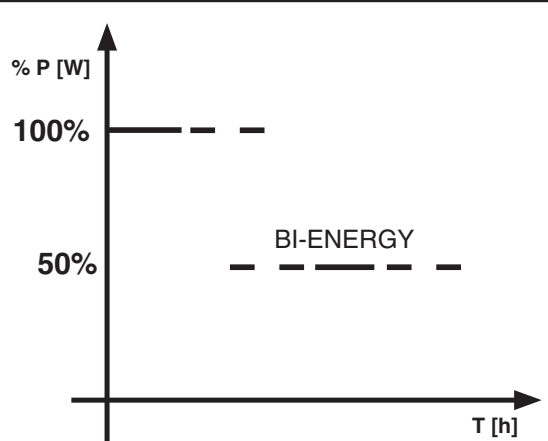
<p>MAX 2,5 mm<sup>2</sup> ملم<sup>2</sup></p> <p>D (mm) ملم</p>	
<p>8 ÷ 11 mm ملم</p>	
<p>11 ÷ 17 mm ملم</p>	
<p>L=30mm ملم</p> <p>L=8mm ملم</p>	<p>L=30mm ملم</p> <p>L=8mm ملم</p> <p>4 - 5 poles</p>

ART. X276 - X277 - X279 - X280

ON - OFF



BIREGIME CON CAVO PILOTA





## تعديل شدة الضوء عر

IT REGOLAZIONE DELL'INTENSITA' LUMINOSA  
EN ADJUSTING THE LUMINOSITY  
EN REGULACION DE LA INTENSIDAD LUMINOSA

تهيئة Biregime:

سيوفر برنامج التشغيل مستوى من شدة الضوء يختلف وفقاً لحالة الخط L1. يتم الانتقال بين المستويات المختلفة من النتائج بشكل فوري. يمكن ضبط شدة الضوء على ناتج الإضاءة 1 أو ناتج الإضاءة 2 أو ناتج الإضاءة 3.

**IT Configurazione Biregime:** Il Driver erogherà un livello di intensità luminosa differente a seconda dello stato della linea L2. La transizione tra i diversi livelli di output è istantanea. L'intensità luminosa di partenza può essere settata sul lumen output 1, lumen output 2 o lumen output 3.

**EN Dual-operation configuration:** The luminous intensity level provided by the driver will differ based on the status of the L2 line. The transition between the different output levels is instantaneous. initial light intensity can be set to lumen output 1, lumen output 2 or lumen output 3.

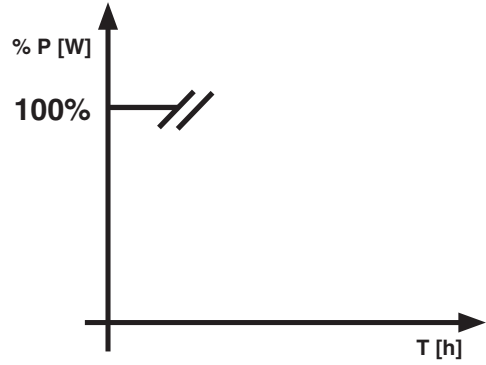
**ES Configuración Doble Régimen:** El Driver suministrará un nivel de intensidad luminosa diferente según el estado de la línea L2. La transición entre los diferentes niveles de potencia es instantánea. La intensidad luminosa de arranque puede ajustarse en lumen output 1, lumen output 2 o lumen output 3.



SD حالة الخط Stato linea SD Status of line SD Estado línea SD	المخرجات (برنامج التشغيل LED) Output (LED Driver) Output (LED driver) Potencia (LED Driver)
غير مزودة بالتغذية Non alimentata Not powered No alimentada	المستوى 1 (الافتراضي = 50%) Livello 1 (Default = 50%) Level 1 (Default = 50%) Nivel 1 (Defecto = 50%)
مزودة بالتغذية Alimentata Powered Alimentada	المستوى 2 (الافتراضي = 100%) Livello 2 (Default = 100%) Level 2 (Default = 100%) Nivel 2 (Defecto = 100%)

## MIDDLE OF THE NIGHT WITH PILOT CABLE

\*B



تشير المواصفات الأساسية الخاصة بتخفيض شدة الإضاءة، والمبينة في الجدول المرجعي، إلى المتوسط السنوي لمتوسط الليل، والذي يتم حسابه على أساس الوقت النظري للشرق والغروب. ويوصى باستخدام أحد منتجات أنظمة التشغيل / إيقاف التشغيل، الأكثر توافقاً مع نظام التقويم الفلكي؛ وذلك حتى يمكن التعرف بالشكل الصحيح على وقت الشروق ووقت الغروب.

**IT** Il profilo di dimmerazione notturna definito nel programma fa riferimento alla media annua della metà notte, che viene calcolato in base all'alba ed al tramonto teorici.

Per ottenere un riconoscimento corretto dell'orario alba-tramonto si consiglia di adottare sistemi di accensione e spegnimento del prodotto più fedeli possibile al calendario astronomico, es. fotocellula o timer collegato al calendario astronomico.

**EN** The dimming profile defined in the reference schedule is referenced to the annual average middle of the night, which is calculated based on the theoretical sunrise and sunset times. To ensure that the dawn-dusk time is recognised correctly, it is advisable to use product activation/deactivation systems that match the astronomical calendar as close as possible, for example a photocell or timer linked to the astronomical calendar.

**ES** El perfil de regulación nocturna del programa se basa en el promedio anual de la mitad de la noche, que se calcula en base al alba y al ocaso teóricos.

Para el correcto reconocimiento del horario alba-ocaso, se recomienda adoptar sistemas de encendido y apagado del producto que se ajusten con la mayor precisión posible al calendario astronómico; por ejemplo, una fotocélula o un temporizador conectado al calendario astronómico.

يقلل هذا المُنتج - بشكل أوتوماتيكي - من مدى التدفق الضوئي في ساعات الليل؛ وذلك على أساس عملية التشغيل إيقاف التشغيل، وكما هو مبين في الشكل التالي.

• يبدأ "استروديم" في العمل بعد يوم واحد من التشغيل

• يتم الحصول على الدقة المطلوبة فيما يتعلق بالمواصفات الأساسية للنظام؛ وذلك بعد ثمانية أيام من التشغيل

**IT** Il prodotto riduce automaticamente il flusso luminoso nelle ore notturne in base alle accensioni e agli spegnimenti così come specificato nella seguente immagine.

- L'ASTRODIM inizia dopo 1 giorno di funzionamento
- La precisione del profilo si ha dopo 8 giorni di funzionamento

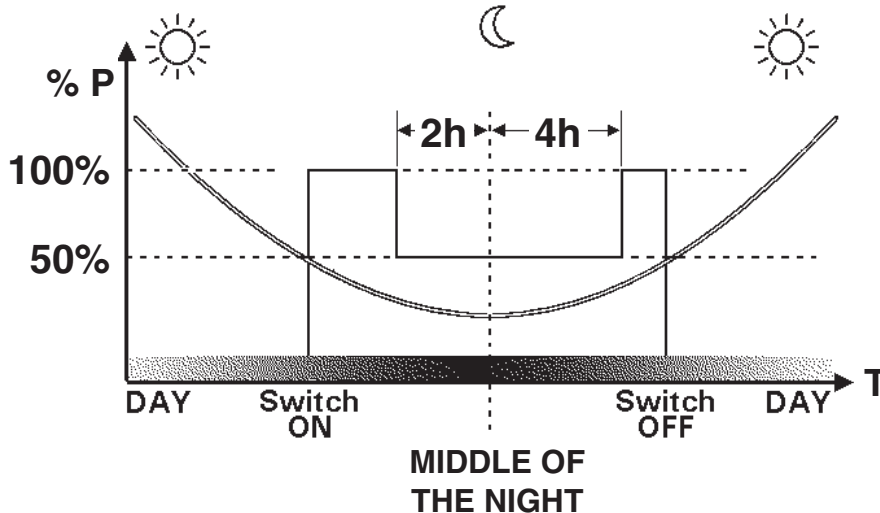
**EN** The product automatically reduces the luminous flux during the night based on switch on/off as shown in the figure below.

- ASTRODIM starts after 1 day of operation
- Profile precision is achieved after 8 days of operation

**ES** El producto reduce automáticamente el flujo luminoso en las horas nocturnas según los encendidos y los apagados como indicado en la imagen siguiente.

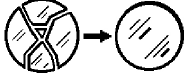
- ASTRODIM se inicia después de 1 día de funcionamiento
- La precisión del perfil se obtiene después de 8 días de funcionamiento

\*B



## DALI

<b>DALI شحنة / DALI جمل</b> CARICO DALI / DALI LOAD CHARGE DALI CARGA DALI	<b>DALI عناوين</b> INDIRIZZI DALI DALI ADDRESSES DIRECCIONES DALI
1 (2 m A)	1



لا يمكن استعمال المنتج في حالة كسر الزجاج، وبالتالي يجب الاتصال بالصانع لاستبداله. عر

**IT** In caso di rottura del vetro il prodotto non può essere utilizzato, contattare il costruttore per la sua sostituzione.

**EN** Should the glass break, the product cannot be used and you should contact the manufacturer for its replacement.

**ES** No utilizar el producto en caso de ruptura del vidrio y contactar el fabricante para la sustitución.

**تنبيه: لاستبدال الضوء LED اتصل بشركة iGuzzini . عر**

**IT N.B.:** Per la sostituzione del LED contattare l'azienda iGuzzini.

**EN N.B.:** For information on LED replacement please contact iGuzzini.

**ES NOTA:** Para sustituir el LED llame a la empresa iGuzzini.



I PERIODO GIORNALIERO DI ACCENSIONE AMMESSO

GB ALLOWED DAILY OPERATION PERIOD

F DURÉE QUOTIDIENNE D'ALLUMAGE ADMISSIBLE

D ERLAUBTE TÄGLICHE EINSCHALTDAUER

NL DAGELIJKSE ONTSTEKINGSPERIODE TOEGESTAAN

E PERIODO DIARIO DE ENCENDIDO PERMITIDO

DK TILLADT TIDSRUM FOR DAGLIG TÆNDING

N TILLATT TENNINGSTID PR. DAG

S TILLÅTEN DAGLIG PERIOD SOM PRODUKTEN KAN VARA TÄND

RUS ЕЖЕДНЕВНАЯ ДОПУСТИМАЯ ПРОДОЛЖИТЕЛЬНОСТЬ РАБОТЫ

CN 允许的日常运营周期

iGuzzini

1.154.627.01  
IS09175/01



I PERIODO GIORNALIERO DI ACCENSIONE AMMESSO

GB ALLOWED DAILY OPERATION PERIOD

F DURÉE QUOTIDIENNE D'ALLUMAGE ADMISSIBLE

D ERLAUBTE TÄGLICHE EINSCHALTDAUER

NL DAGELIJKSE ONTSTEKINGSPERIODE TOEGESTAAN

E PERIODO DIARIO DE ENCENDIDO PERMITIDO

DK TILLADT TIDSRUM FOR DAGLIG TÆNDING

N TILLATT TENNINGSTID PR. DAG

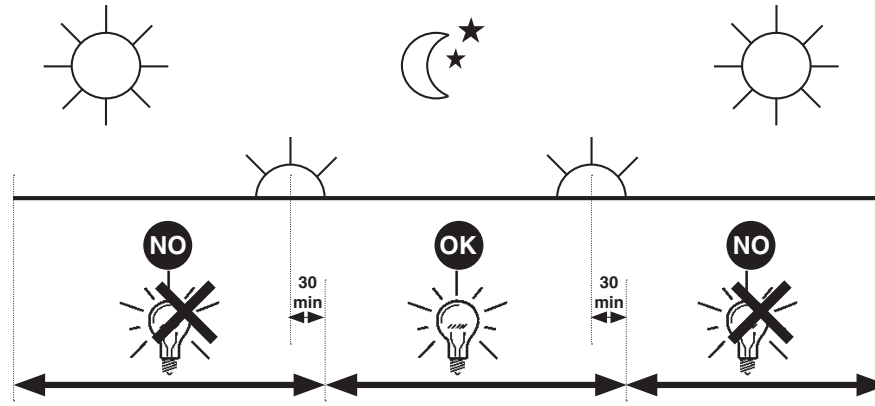
S TILLÅTEN DAGLIG PERIOD SOM PRODUKTEN KAN VARA TÄND

RUS ЕЖЕДНЕВНАЯ ДОПУСТИМАЯ ПРОДОЛЖИТЕЛЬНОСТЬ РАБОТЫ

CN 允许的日常运营周期

iGuzzini

1.154.627.01  
IS09175/01



I PERIODO GIORNALIERO DI ACCENSIONE AMMESSO

GB ALLOWED DAILY OPERATION PERIOD

F DURÉE QUOTIDIENNE D'ALLUMAGE ADMISSIBLE

D ERLAUBTE TÄGLICHE EINSCHALTDAUER

NL DAGELIJKSE ONTSTEKINGSPERIODE TOEGESTAAN

E PERIODO DIARIO DE ENCENDIDO PERMITIDO

DK TILLADT TIDSRUM FOR DAGLIG TÆNDING

N TILLATT TENNINGSTID PR. DAG

S TILLÅTEN DAGLIG PERIOD SOM PRODUKTEN KAN VARA TÄND

RUS ЕЖЕДНЕВНАЯ ДОПУСТИМАЯ ПРОДОЛЖИТЕЛЬНОСТЬ РАБОТЫ

CN 允许的日常运营周期

iGuzzini

1.154.627.01  
IS09175/01



I PERIODO GIORNALIERO DI ACCENSIONE AMMESSO

GB ALLOWED DAILY OPERATION PERIOD

F DURÉE QUOTIDIENNE D'ALLUMAGE ADMISSIBLE

D ERLAUBTE TÄGLICHE EINSCHALTDAUER

NL DAGELIJKSE ONTSTEKINGSPERIODE TOEGESTAAN

E PERIODO DIARIO DE ENCENDIDO PERMITIDO

DK TILLADT TIDSRUM FOR DAGLIG TÆNDING

N TILLATT TENNINGSTID PR. DAG

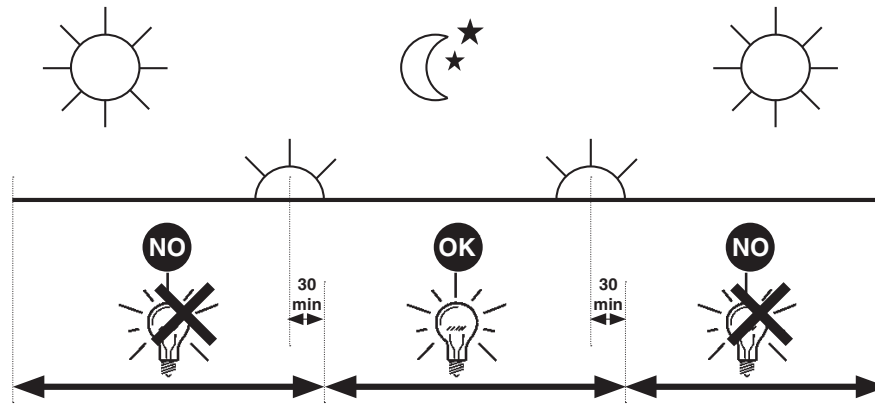
S TILLÅTEN DAGLIG PERIOD SOM PRODUKTEN KAN VARA TÄND

RUS ЕЖЕДНЕВНАЯ ДОПУСТИМАЯ ПРОДОЛЖИТЕЛЬНОСТЬ РАБОТЫ

CN 允许的日常运营周期

iGuzzini

1.154.627.01  
IS09175/01



iGuzzini

2.509.386.00  
ISO9176/01

الفترة الزمنية اليومية للتشغيل المسموح بها

- I PERIODO GIORNALIERO DI ACCENSIONE AMMESSO
- GB ALLOWED DAILY OPERATION PERIOD
- E PERIODO DIARIO DE ENCENDIDO PERMITIDO



iGuzzini

2.509.386.00  
ISO9176/01

الفترة الزمنية اليومية للتشغيل المسموح بها

- I PERIODO GIORNALIERO DI ACCENSIONE AMMESSO
- GB ALLOWED DAILY OPERATION PERIOD
- E PERIODO DIARIO DE ENCENDIDO PERMITIDO

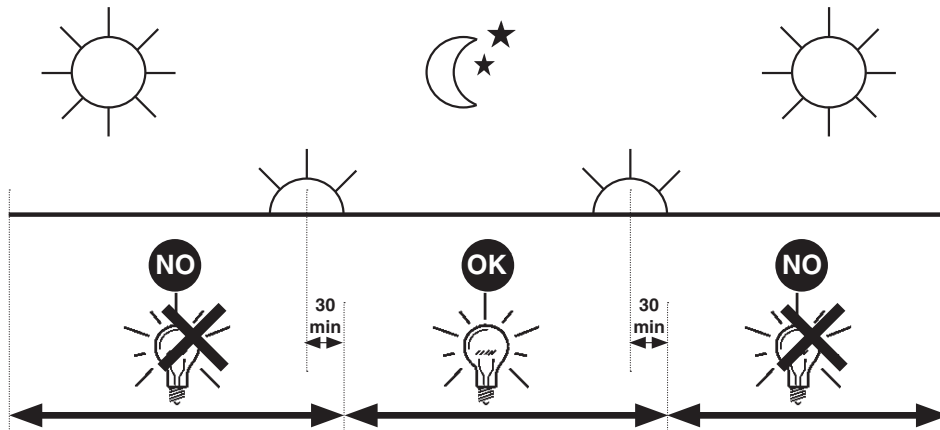


iGuzzini

2.509.386.00  
ISO9176/01

الفترة الزمنية اليومية للتشغيل المسموح بها

- I PERIODO GIORNALIERO DI ACCENSIONE AMMESSO
- GB ALLOWED DAILY OPERATION PERIOD
- E PERIODO DIARIO DE ENCENDIDO PERMITIDO

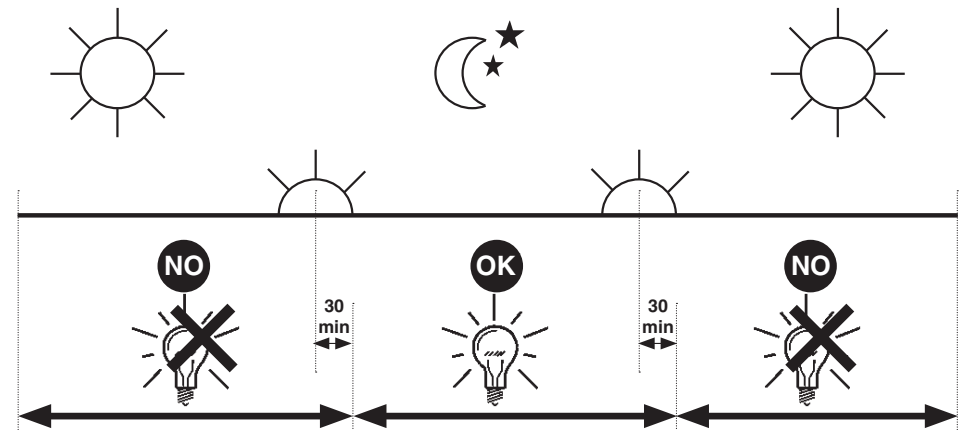


iGuzzini

2.509.386.00  
ISO9176/01

الفترة الزمنية اليومية للتشغيل المسموح بها

- I PERIODO GIORNALIERO DI ACCENSIONE AMMESSO
- GB ALLOWED DAILY OPERATION PERIOD
- E PERIODO DIARIO DE ENCENDIDO PERMITIDO



- I Istruzioni per le operazioni di servizio per l'apparecchio di illuminazione**  
**GB Instructions on luminaire service operations**  
**F Instructions pour les opérations de service du luminaire**  
**D Wartungsanleitung für die Leuchte**  
**NL Instructies voor de onderhoudsoperaties op de verlichtingsarmatuur**  
**E Instrucciones para las operaciones de servicio del aparato de alumbrado**  
**DK Anvisninger i serviceindgreb på belysningsarmatur**  
**N Anvisninger for betjening av lysapparatet**  
**S Instruktioner för användning av belysningsanordningen**  
**RUS Инструкции по эксплуатации осветительного прибора**  
**CN 照明装置检修操作说明**

**Sostituire la lampada parzialmente esausta**  
 Replace the partly exhausted lamp  
 Remplacer la lampe partiellement épuisée  
 Die teilweise erschöpfte Lampe austauschen  
 Vervang de gedeeltelijk lege lamp  
 Sustituir la lámpara parzialmente agotada  
 Udskift den delvist udtjente pære  
 Skifte ut den delvis utbrente lyspæren  
 Byt ut den delvis förbrukade lampan  
 Замена частично отработанной лампочки  
 更换部分老化的灯泡



**Spegnimento**  
 Switch it off  
 Extinction  
 Ausschaltung  
 Uitschakeling  
 Apagado  
 Slukning  
 Slukking  
 Släckning  
 Выключение  
 关灯

**Interrompere l'alimentazione dell'apparecchio**  
 Cut the power supply to the luminaire  
 Couper l'alimentation du luminaire  
 Stromversorgung der Leuchte unterbrechen  
 Onderbreek de voeding van het apparaat  
 Interrumpir la alimentación del aparato  
 Afbryd armaturets strømforsyning  
 Avbryt strømtilførselen til apparatet  
 Koppla från anordningens strömförsörjning  
 Отключить электропитание прибора  
 中断装置供电



**Aprire l'apparecchio**  
 Open the fixture  
 Ouvrir le luminaire  
 Das Gerät öffnen  
 Open het apparaat  
 Abrir el aparato  
 Åbn armaturet  
 Åpne apparatet  
 Öppna anordningen  
 Раскрыть прибор  
 打开装置



**Rimuovere la lampada esausta**  
 Remove the exhausted lamp  
 Retirer la lampe épuisée  
 Die alte Lampe entnehmen  
 Verwijder de lege lamp  
 Quitar la lámpara agotada  
 Tag den udtjente pære ud  
 Fjerne den utbrente lyspæren  
 Ta bort den förbrukade lampan  
 Вынуть старую лампочку  
 取出老化的灯泡

**Portarla in un centro di riciclaggio**  
 Carry it to a recycling centre  
 La porter dans une déchetterie pour son recyclage  
 Ordnungsgemäß entsorgen  
 Breng de lamp naar een recyclingcentrum  
 Llevarla a un centro de reciclaje  
 Aflever den på en genbrugsstation  
 Lever den til en miljøstasjon  
 Lämna in den till en återvinningsanläggning  
 Сдать ее в пункт приема утильсырья  
 将其送往回收中心



**Inserire la nuova lampada**  
 Introduce the new lamp  
 Installer la lampe neuve  
 Die neue Lampe einsetzen  
 Doe de nieuwe lamp op zijn plek  
 Montar la nueva lámpara  
 Sæt den nye pære i  
 Sette i den nye pæren  
 Sätt i den nya lampan  
 Вставить новую лампочку  
 装入新灯泡

**Inserire la nuova lampada nel portalampana**  
 Fit the new lamp into the socket  
 Installer la nouvelle lampe dans le support de lampe  
 Die neue Lampe in den Sockel einsetzen  
 Doe de nieuwe lamp in de lamphouder  
 Montar la nueva lámpara en el portalampana  
 Sæt den nye pære i fatningen  
 Sette den nye pæren inn i lampeholderen  
 Sätt i den nya lampan i lamphållaren  
 Вставить новую лампочку в патрон  
 将新灯泡插入灯泡架中



**Riposizionare ottica**  
 Re-place the optic  
 Remettre l'optique à sa place  
 Die Optik wieder einsetzen  
 Doe de optiek weer op zijn plaats  
 Volver a montar la óptica  
 Sæt den optiske enhed på plads  
 Innstille linsen  
 Flytta om optiken  
 Отрегулировать линзы  
 重新定位光头



**Effettuare prova di funzionamento**  
 Perform operative test  
 Procéder à un essai de fonctionnement  
 Eine Funktionsprüfung durchführen  
 Controleer de correcte werking  
 Hacer una prueba de funcionamiento  
 Afprøv funktionen  
 Prøve om den fungerer  
 Utför funktionstest  
 Выполнить проверку исправности работы  
 执行功能测试





**I Istruzioni per la pulizia dell'apparecchio di illuminazione**  
**GB Instructions on luminaire cleaning operations**  
**F Instructions pour le nettoyage du luminaire**  
**D Anweisungen zur Reinigung der Leuchte**  
**NL Instructies voor de reiniging van de verlichtingsarmatuur**  
**E Instrucciones para limpiar el aparato de alumbrado**  
**DK Anvisninger i rengøring af belysningsarmaturet**  
**N Anvisninger for rengjøring av lysapparatet**  
**S Instruktioner för rengöring av belysningsanordningen**  
**RUS Инструкции по чистке осветительного прибора**  
**CN 照明装置清洁说明**

**Pulire l'apparecchio**  
 Clean the fixture  
**Nettoyer le luminaire**  
 Das Gerät reinigen  
**Reinig het apparaat**  
 Limpiar el aparato  
**Rengør armaturet**  
**Rengjøre apparatet**  
**Rengör anordningen**  
 Чистка прибора  
 清洁装置



**Spegnimento**  
 Switch it off  
**Extinction**  
**Ausschaltung**  
**Uitschakeling**  
**Apagado**  
**Slukning**  
**Slukking**  
**Släckning**  
**Выключение**  
 关灯

Interrompere l'alimentazione dell'apparecchio  
 Cut the power supply to the luminaire  
 Couper l'alimentation du luminaire  
 Stromversorgung der Leuchte unterbrechen  
 Onderbreek de voeding van het apparaat  
 Interrumpir la alimentación del aparato  
 Afbryd armaturets strømforsyning  
 Avbryt strømtilførselen til apparatet  
 Koppla från anordningens strömförsörjning  
 Отключить электропитание прибора  
 中断装置供电



**Spolverare l'ottica esterna**  
 Remove dust from the external optic  
**Dépoussiérer l'optique extérieure**  
**Die externe Optik abstauben**  
**Stof de externe optiek af**  
**Quitar el polvo de la óptica exterior**  
**Tør støvet af den udvendige optiske enhed**  
**Fjerne støv fra den eksterne lysenheten**  
**Damma av den yttre optiken**  
**Вытереть пыль с внешней стороны линз**  
 为外侧光头掸尘



**Lavare l'ottica esterna**  
 Wash the external optic  
**Laver l'optique extérieure**  
**Die externe Optik waschen**  
**Was de externe optiek**  
**Lavar la óptica exterior**  
**Vask den udvendige optiske enhed**  
**Vaske den eksterne lysenheten**  
**Rengör den yttre optiken**  
**Вымыть линзы с внешней стороны**  
 清洁外光头



**Rimuovere l'ottica**  
 Remove the optic  
**Retirer l'optique**  
**Die Optik abnehmen**  
**Verwijder de optiek**  
**Quitar la óptica**  
**Tag den optiske enhed af**  
**Fjerne lysenheten**  
**Ta bort optiken**  
**Снять линзы**  
 取下光头



**Pulire la parte interna dell'apparecchio di illuminazione**  
 Clean the inside of the fixture  
**Nettoyer l'intérieur du luminaire**  
**Die Innenseite der Leuchte reinigen**  
**Reinig de binnenzijde van de verlichtingsarmatuur**  
**Limpiar el interior del aparato de alumbrado**  
**Rengør belysningsarmaturets indvendige dele**  
**Rengjøre lysapparatet innvendig**  
**Rengör belysningsanordningen invändigt**  
**Протереть осветительный прибор изнутри**  
 清洁照明装置内部



**Riposizionare ottica**  
 Re-place the optic  
**Remettre l'optique à sa place**  
**Die Optik wieder einsetzen**  
**Doe de optiek weer op zijn plaats**  
**Volver a montar la óptica**  
**Sæt den optiske enhed på plads**  
**Innstille linsen**  
**Flytta om optiken**  
**Отрегулировать линзы**  
 重新定位光头



**Effettuare prova di funzionamento**  
 Perform operative test  
**Procéder à un essai de fonctionnement**  
**Eine Funktionsprüfung durchführen**  
**Controleer de correcte werking**  
**Hacer una prueba de funcionamiento**  
**Afprøv funktionen**  
**Prøve om den fungerer**  
**Utför funktionstest**  
**Выполнить проверку исправности работы**  
 执行功能测试



- I Istruzioni per il fine vita e lo smaltimento dei componenti**  
**GB Instructions on end-of-life and component disposal**  
**F Instructions pour la gestion des composants en fin de vie et leur mise au rebut**  
**D Anweisungen zur Entsorgung der Leuchtenkomponenten**  
**NL Instructies voor het verwijderen van de armatuur en het recyclen van de onderdelen**  
**E Instrucciones para el final de vida y la eliminación los componentes**  
**DK Anvisninger i udtjent armatur og bortskaffelse af komponenter**  
**N Anvisninger for endt levetid og avfallsbehandling av delene**  
**S Instruktionser vid bortskaffning och kassering av komponenter**  
**RUS Инструкции по утилизации прибора и его комплектующих по окончании его срока службы**  
**CN 寿命期结束与零件废弃处置说明**

<p>Spegnimento Switch it off Extinction Ausschaltung Uitschakeling Apagado Slukning Slukking Släckning Выключение 关灯</p> <p>Interrompere l'alimentazione dell'apparecchio Cut the power supply to the luminaire Couper l'alimentation du luminaire Stromversorgung der Leuchte unterbrechen Onderbreek de voeding van het apparaat Interrompirla alimentación del aparato Afbryd armaturets strømforsyning Avbryt strømtilførselen til apparatet Koppla från anordningens strömförsörjning Отключить электропитание прибора 中断装置供电</p> 	<p>Rimuovere la/e lampada/e per la dismissione Remove the lamp(s) for decommissioning Retirer la(les) lampe(s) pour sa(leur) mise au rebut Die Lampe/n ordnungsgemäß entsorgen Verwijder de lamp(en) voor het recyclen Quitar la(s) lámpara(s) para el desecho Tag pæren/pærerne ud til bortskaffelse Fjerne lampen/-e som skal kastes Ta bort lampan/-orna för bortskaffningen Вынуть лампочку/и для утилизации прибора 取出需要丢弃的灯泡</p> 	<p>Rimuovere la batteria per la dismissione Remove the battery for decommissioning Retirer la batterie pour sa mise au rebut Die Batterie ordnungsgemäß entsorgen Verwijder de batterij voor het recyclen Quitar la batería para el desecho Tag batteriet ud til bortskaffelse Fjerne batteriet som skal kastes Ta bort batteriet för bortskaffningen Вынуть батарейку для утилизации прибора 取出需要丢弃的电池</p> 	<p>Rimuovere l'apparecchio per la dismissione Remove the fixture for decommissioning Enlever le luminaire pour sa mise au rebut Das Gerät ordnungsgemäß entsorgen Verwijder het apparaat voor het recyclen Quitar el aparato para el desecho Tag armaturet ud til bortskaffelse Fjerne apparatet som skal kastes Ta bort anordningen för bortskaffningen Снять прибор для утилизации 取出需要丢弃的装置</p> 
---	--	--	--

<p>Inviare i materiali ad un centro di raccolta RAEE Send the materials to a WEEE collection centre Envoyer les matériaux dans une déchetterie DEEE Die Materialien in einem WEEE-Zentrum entsorgen Zend de materialen naar een recyclingscentrum voor de AEEA Enviar los materiales a un centro de recogida RAEE Afløver materialerne på et indsamlingscenter for elektronisk udstyr Sende materialene til en miljøstasjon for resirkulering av EE-avfall Skicka materialet till en RAEE uppsamlingscentral Сдать материалы в пункт приема утильсырья 将材料送往电气和电子垃圾回收中心</p> 			
--	--	--	--