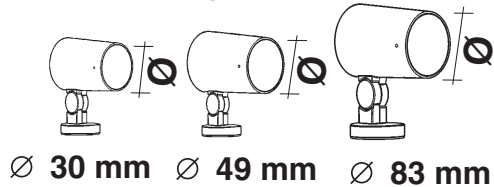


PALCO IN-OUT (Low - voltage)



IT ATTENZIONE:

LA SICUREZZA DELL'APPARECCHIO E' GARANTITA SOLO CON L'USO APPROPRIATO DELLE SEGUENTI ISTRUZIONI; PERTANTO E' NECESSARIO CONSERVARLE.

EN WARNING:

THE SAFETY OF THIS FIXTURE IS GUARANTEED ONLY IF YOU COMPLY WITH THESE INSTRUCTIONS; REMEMBER TO CONSERVE IN A SAFE PLACE.

FR ATTENTION:

LA SECURITE DEL'APPAREIL N'EST GARANTIE QU'EN CAS D'UTILISATION CORRECTE DES INSTRUCTIONS SUIVANTES; IL FAUT PAR CONSEQUENT LES CONSERVER.

DE ACHTUNG:

DIE SICHERHEIT DES GERÄTES WIRD NUR DURCH SACHGEMÄSSE BEFOLGUNG NACHSTEHENDER ANWEISUNGEN GEWÄHRLEISTET; IHRE AUFBEWAHRUNG IST DESHALB SEHR WICHTIG.

NL OPGELET:

DE VEILIGHEID VAN DI ATOESTEL IS SLECHTS DAN GEGARANDEERD ALS INDIEN DE VOLGENDE INSTRUCTIES STRIKT WORDEN TOEGEPAST; DAAROM MOET MEN ZE OOK BEWAREN.

ES ATENCION:

LA SEGURIDAD DEL APARATO SE GARANTIZA SOLO CUMPLIENDO CUIDADOSAMENTE LAS SIGUIENTES INSTRUCCIONES; POR ELLO, ES NECESARIO CONSERVARLAS.

DA BEMÆRK:

SIKKERHEDEN VED BRUG AF ARMATURET KAN KUN GARANTERES, HVIS DISSE ANVISNINGER FØLGES; SØRG DERFOR FOR AT GEMME DEM.

NO ADVARSEL:

SIKKERHETEN TIL DETTE APPARATET GARANTERES KUN HVIS DU OVERHOLDER DISSE INSTRUKSJONENE; HUSK Å OPPBEVARE DEM PÅ ET TRYGT STED.

SV OBSERVERA!

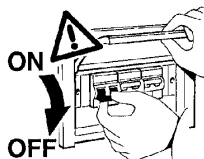
UTRUSTNINGENS SÄKERHET KAN ENDAST GARANTERAS OM DESSA ANVISNINGAR RESPEKTERAS I DETALJ. SPARA DÄRFÖR DESSA ANVISNINGAR FÖR FRAMTIDA KONSULTATION.

RU ВНИМАНИЕ:

МЫ ГАРАНТИРУЕМ БЕЗОПАСНУЮ ЭКСПЛУАТАЦИЮ ИЗДЕЛИЯ ТОЛЬКО ПРИ СОБЛЮДЕНИИ СЛЕДУЮЩИХ ИНСТРУКЦИЙ; С ЭТОЙ ЦЕЛЬЮ НЕОБХОДИМО СОХРАНИТЬ ДАННУЮ БРОШЮРУ.

ZH 警告

为确保该装置安全，请遵守操作指示；并于安全场所放置。



IT N.B.: DURANTE L'INSTALLAZIONE DEL SISTEMA RISPETTARE SCRUPolosAMENTE LE NORME IMPIANTISTICHE VIGENTI.

EN N.B.: WHEN INSTALLING THE SYSTEM, STRICTLY COMPLY WITH ALL REGULATIONS ON INSTALLATION IN FORCE.

FR N.B.: LORS DE L'INSTALLATION DU SYSTÈME VEUILLEZ RESPECTER RIGOREUSEMENT LES NORMES EN VIGUEUR EN LA MATIÈRE.

DE NB: BEACHTEN SIE BEI DER INSTALLATION DES SYSTEMS GEWISSENHAFT DIE GÜLTIGEN BESTIMMUNGEN BEZÜGLICH DER ANLAGENTECHNIK.

NL N.B.: BIJ HET INSTALLEREN VAN HET SYSTEEM MOET U DE GELDEN DE INSTALLATIENORMEN STRIKT NALEVEN.

ES N.B.: DURANTE LA INSTALACIÓN DEL SISTEMA RESPETAR E SCRUPolosAMENTE LAS NORMAS DE INSTALACIÓN VIGENTES.

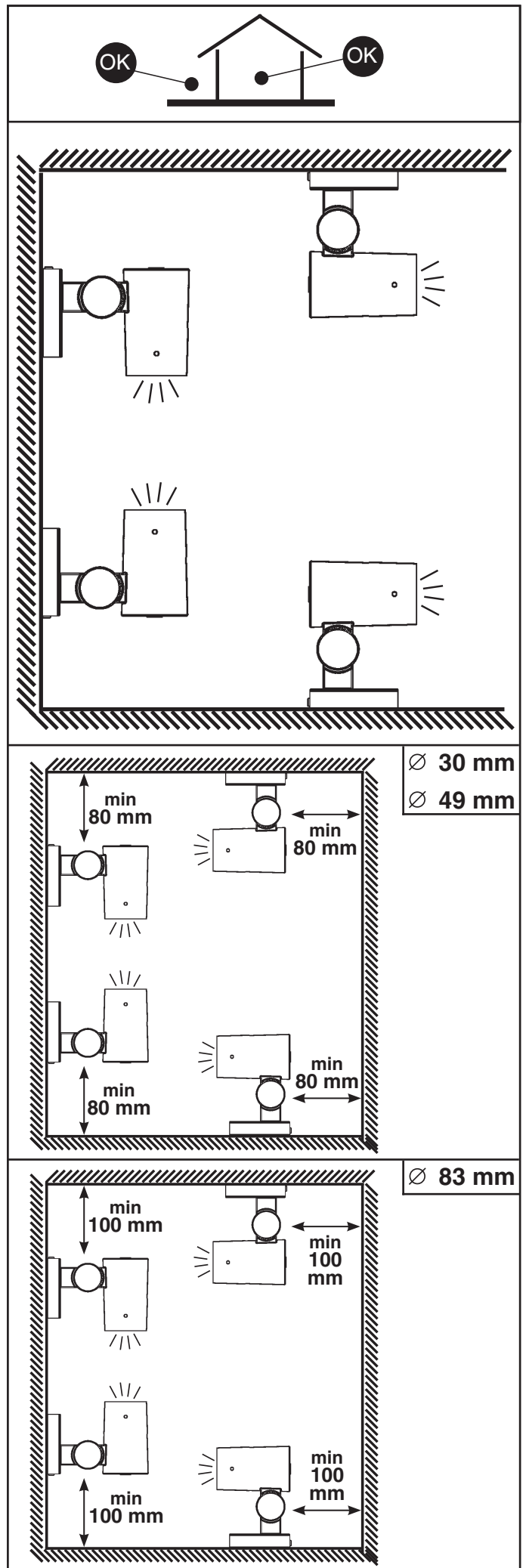
DA N.B.: UNDER INSTALLATION AF SYSTEMET SKAL MAN NØJE OVERHOLDE DE GÆLDENDE REGLER FOR DISSE ANLÆG.

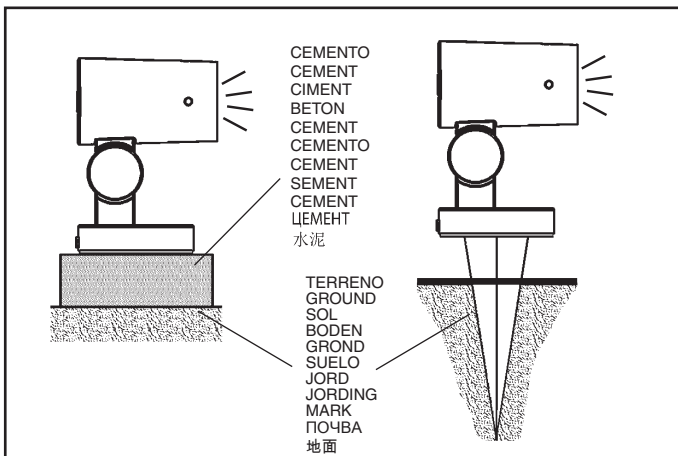
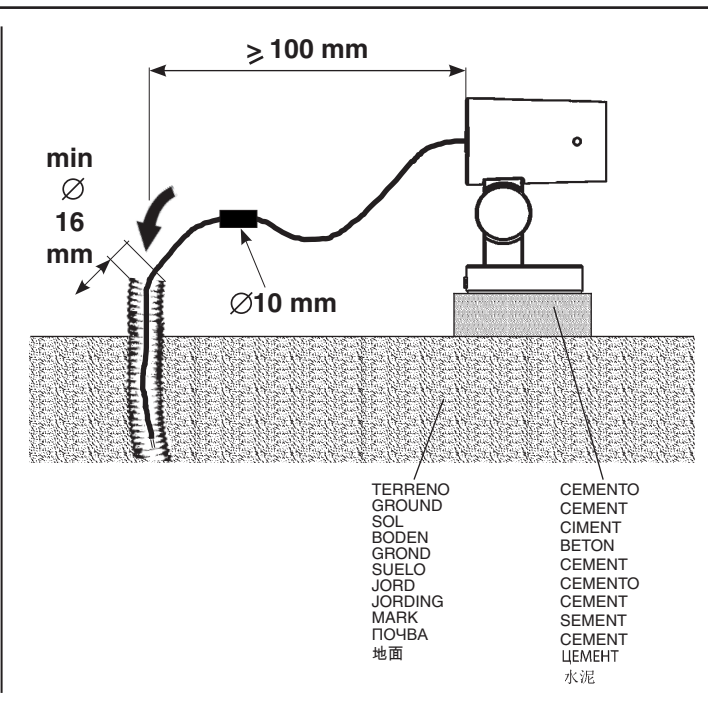
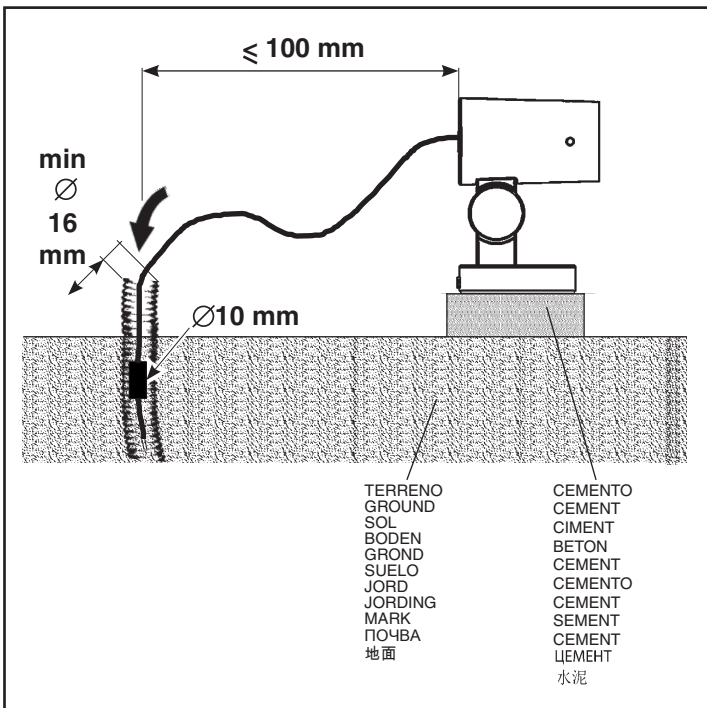
NO N.B.: VED INSTALLASJON AV SYSTEMET SKAL ALLE FORSKRIFTER OM INSTALLASJON SOM GJELDER FØLGES STRENGT.

SV OBS! UNDER INSTALLATIONEN AV SYSTEMET SKA INSTALLATIONSFÖRESKRIFTERNA RESPEKTERAS I DETALJ.

RU ПРИМЕЧАНИЕ: В ПРОЦЕССЕ МОНТАЖА СИСТЕМЫ СТРОГО СОБЛЮДАЙТЕ НАЦИОНАЛЬНЫЕ ДЕЙСТВУЮЩИЕ НОРМАТИВЫ ПО ЭЛЕКТРОПРОВОДКЕ.

ZH 注意：在安装系统时请遵守设备的安装规定。



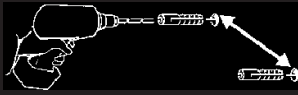


IT N.B.: Evitare il contatto diretto del prodotto con il terreno.
 EN NB: Avoid letting the product come into direct contact with the ground.
 FR N.B.: Éviter le contact direct du produit avec le sol.
 DE HINWEIS: Den direkten Kontakt des Geräts mit dem Erdboden vermeiden.
 NL N.B.: Vermijd direct contact van het product met de grond.
 ES Nota: Evitar el contacto directo del producto con el terreno.
 DA N.B.: Undgå direkte kontakt af produktet med jorden.
 NO NB! Unngå at produktet kommer i direkte kontakt med bakken.
 SV OBS! Undvik att produkten kommer i direkt kontakt med marken.
 RU ПРИМЕЧАНИЕ: Избегать прямого контакта продукта с грунтом.
 ZH 注意: 避免产品直接接触地面。

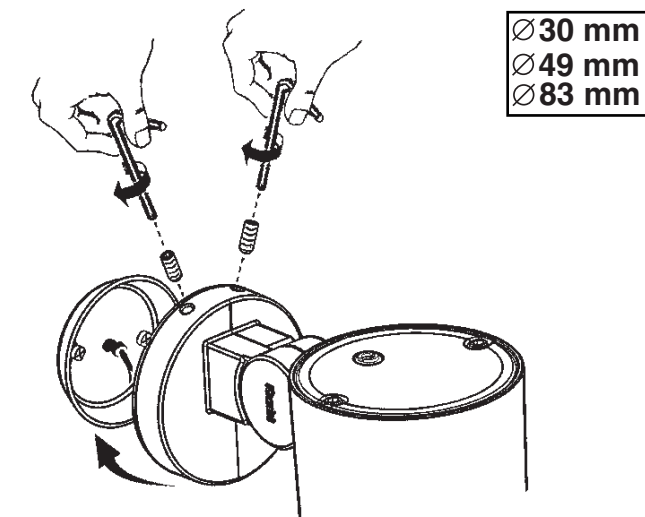
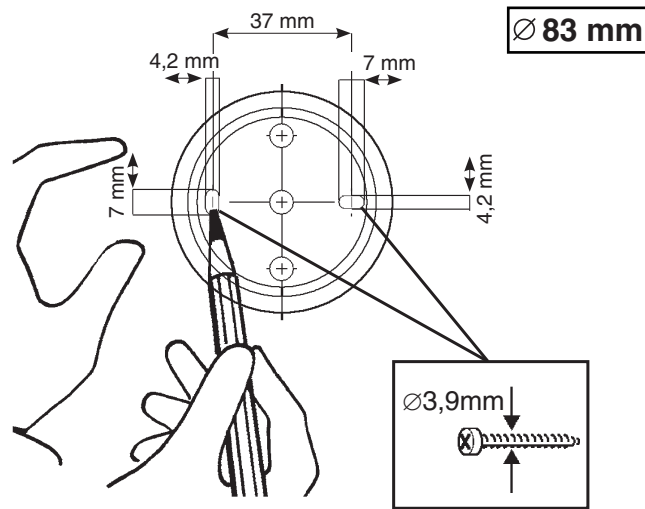
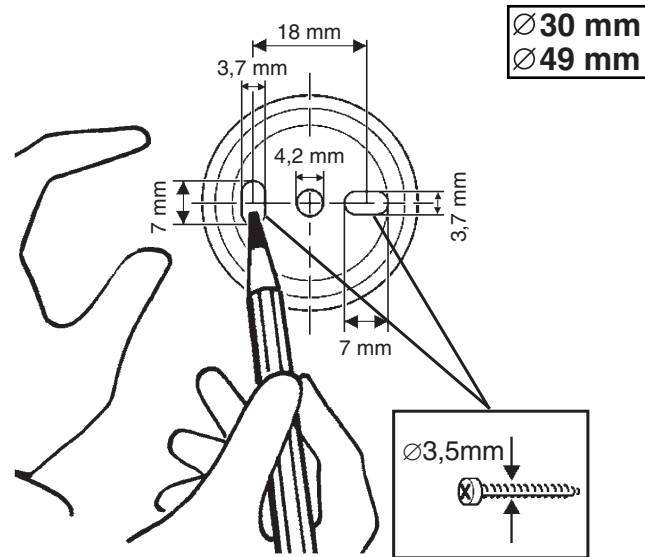
IT Non installare il prodotto in luoghi soggetti al ristagno dell'acqua.
 EN Do not install the fixture in areas where water tends to collect.
 FR Ne pas installer le produit dans des endroits à risque de stagnation d'eau.
 DE Die Beleuchtungskörper nicht in Bereichen, die der Wasseranstauung unterworfen sind, installieren.
 NL Installer het product niet op een vochtige plaats.
 ES No usar el producto para instalaciones en lugares donde hay agua estancada.
 DA Installer aldrig produktet et sted, hvor der kan ophobe sig vand.
 NO Ikke installere produktet på steder der det samler seg vann.
 SV Installera inte produkter på platser där vatten kan ansamlas.
 RU Не устанавливайте изделие в местах, в которых может застаиваться вода.
 ZH 请勿将灯具安装在容易积水的地方。

IT DIMENSIONI, PESO E SUPERFICIE DI MASSIMO INGOMBRO, DELLA COMPOSIZIONE COMPLETA DI ACCESSORI.
 EN MAXIMUM SIZE, WEIGHT AND AREA OF THE COMPOSITION COMPLETE WITH AND ACCESSORIES.
 FR DIMENSIONS, POIDS ET SURFACE MAXIMUM D'ENCOMBREMENT DE LA COMPOSITION AVEC ACCESSOIRES.
 DE ABMESSUNGEN, GEWICHT UND GRÖßTE FLÄCHE FÜR DIE KOMPLETT MIT ZUBEHÖR KOMPOSITION.
 NL MAXIMUM AFMETINGEN, GEWICHT EN OPPERVLAKTE VAN DE COMPOSITIE, COMPLEET MET ACCESSOIRES.
 ES DIMENSIONES, PESO Y SUPERFICIE MAXIMA DE OCUPACION, DEL CNJUNTO EQUIPADO CON ACCESORIOS.
 DA MAKS. MÅL, VÆGT OG OVERFLADE AF DEN SAMLEDE INSTALLATION INKL. TILBEHØR.
 NO MAKSIMAL STØRRELSE, VEKT OG OMRÅDE PÅ SAMMENSETNINGEN MED TILBEHØR.
 SV MÅTT, VIKT OCH MAX. YTTRE MÅTT FÖR UTFÖRANDET FÖRSETT MED TILLBEHÖR.
 RU РАЗМЕРЫ, ВЕС И МАКСИМАЛЬНАЯ ЗАНИМАЕМАЯ ПЛОЩАДЬ КОНСТРУКЦИИ, УКОМПЛЕКТОВАННОЙ ВСПОМОГАТЕЛЬНЫМ УСТРОЙСТВОМ.
 ZH 合成物最大尺寸、重量和面积，包括附件

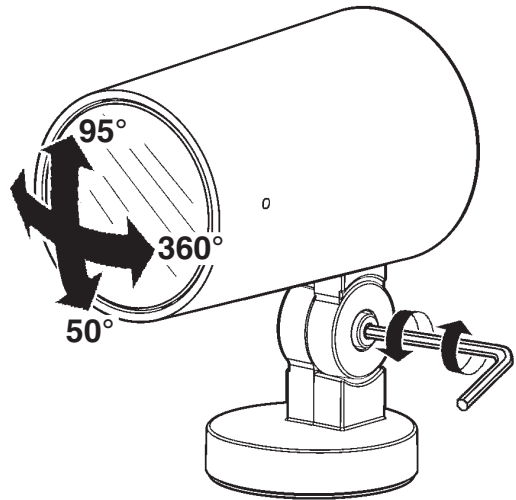
ART.	PESO WEIGHT POIDS GEWICHT GEWICHT PESO VÆGT VEKT VIKT BEC 重量 (Kg)	Dimensioni - Dimensions Dimensions - Abmessungen Afmetingen - Dimensiones - Mål - Mål - Mått РАЗМЕРЫ 合成物重量 a x b (mm)	Superficie Surface Oberfläche Oppervlak Overflade Overflate Yta Поверхность 面积 (mq)
Ø 30 mm	0,17	105 x 75	0,004
Ø 49 mm	0,4	152,5 x 96	0,01
Ø 83 mm	1,3	243,5 x 163	0,02



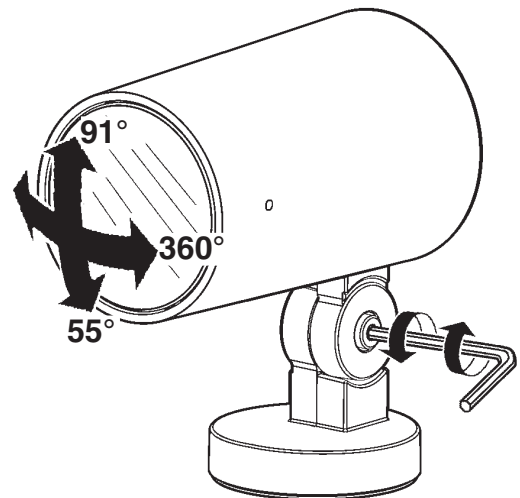
- IT Accertarsi che l'area sulla quale poggierà la cornice non presenti sporgenze.
 EN Make sure area onto which the frame will rest is free of any projections.
 FR Contrôlez que la zone sur laquelle reposera le cadre ne présente pas d'aspérités.
 DE Vergewissern Sie sich, dass der Bereich, also die Stelle, wo der Rahmen aufgelegt wird, keine Unebenheiten aufweist.
 NL Let op dat de zone waarop de lijst zal rusten geen uitsteeksels vertoont.
 ES Asegurarse de que el área, sobre la que se apoyará el marco, no presente salientes.
 DA Kontroller, at området, som kanten støtter mod, ikke rager ud nogen steder.
 NO Se til at området der rammen skal hvile er fri for fremspring.
 SV Försäkra dig om att det inte finns några utstickande delar på området där ramen vilar.
 RU Проверьте, чтобы площадь, на которую опирается рамка, не имела выступов.
 ZH 确保框架放置的区域无任何照射。



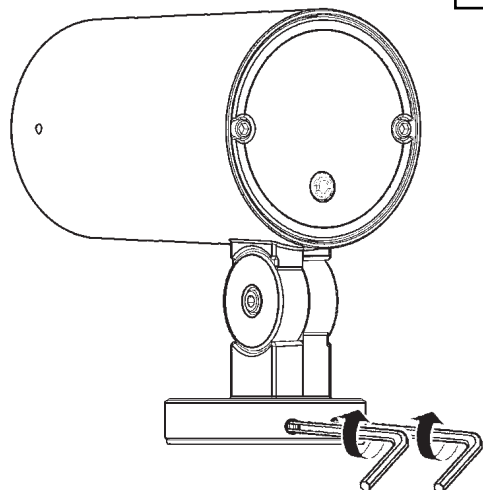
Ø 30 mm
Ø 49 mm



Ø 83 mm



Ø 30 mm
Ø 49 mm
Ø 83 mm



IT Per l'installazione degli accessori fare riferimento al foglio istruzioni relativo.
 EN For the installation of the accessories, please refer to the relevant instruction sheet.
 FR Pour l'installation des accessoires, se reporter à la feuille d'instructions correspondante.
 DE Zum Anbringen des Zubehörs halten Sie sich bitte an die jeweils entsprechende Bedienungsanleitung.
 NL Voor het installeren van de accessoires moet u zich wenden tot het bijbehorende instructieblaadje.
 ES Para informaciones sobre la instalación de los accesorios ver la hoja de instrucciones.

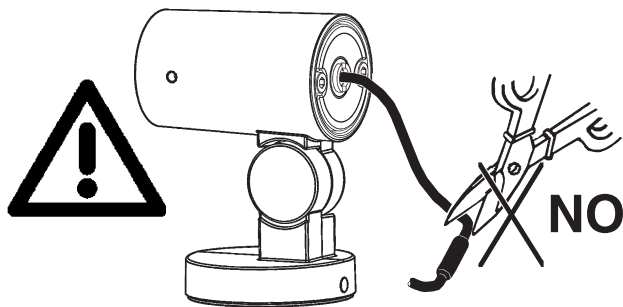
DA Se den pågældende installationsvejledning for installation af tilbehør.
 NO For installasjon av tilbehøret, vennligst se tilhørende instruksjonsark.
 SV För installationen av tillbehören, se respektive instruktionsblad.
 RU Порядок монтажа аксессуаров смотрите в соответствующих инструкциях.
 ZH 安装附件时，请参阅相关说明表。

		+ ART. XXXX								
		MAX 1			MAX 1					
ART Ø 30mm	X243	X259	X263	X255	X247	X251	✗	✓	✓	✗
ART Ø 49mm	X244	X260	X264	X256	X248	X252	✗	✓	✓	✗
ART Ø 83mm	X245	X261	X265	X257	X249	X253	X267	✓	✓	✓

IT Si consiglia di proteggere adeguatamente il cavo dal contatto diretto con il terreno.
 EN The cable should be suitably protected against direct contact with the ground.
 FR Nous conseillons de protéger adéquatement le câble du contact direct avec le sol.
 DE Es wird empfohlen, das Kabel ausreichend vor dem direkten Kontakt mit dem Erdreich zu schützen.
 NL Geadviseerd wordt om de kabel adequaat te beschermen tegen direct contact met de grond.
 ES Se recomienda proteger adecuadamente el cable del contacto directo con el terreno.

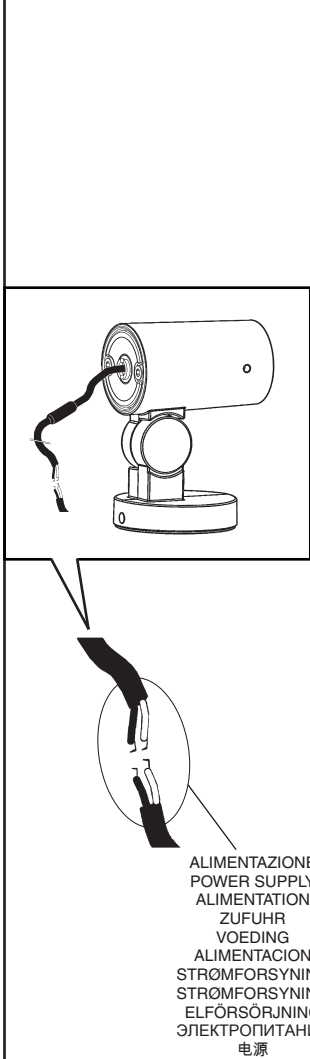
DA Det anbefales at beskytte kablet på passende vis mod direkte kontakt med jorden.
 NO Vi anbefaler at kablen beskyttes tilstrekkelig fra kontakt med bakken.
 SV Det rekommenderas att skydda kabeln så att den inte är i direkt kontakt med marken.
 RU Рекомендуется защитить надлежащим образом кабель от прямого контакта с землей.
 ZH 建议采取适当的方式保护电缆，防止其与地面直接接触。

IT In caso di danneggiamento del cavo flessibile esterno, questo deve essere sostituito dal costruttore, o dal suo servizio di assistenza, o da personale qualificato equivalente, al fine di evitare pericoli.
 EN Should the outer flexible cable be somehow damaged, the latter should be replaced by the manufacturer, or by the corresponding service centre, or by an appropriate and qualified member of staff in order to avoid all risk of danger.
 FR Si le câble flexible extérieur est abîmé, faites-le remplacer par le fabricant, par son service après-vente ou par un professionnel du secteur agréé afin d'éviter tout danger.
 DE Sollte das äußere Kabel beschädigt sein, so muss es aus Sicherheitsgründen vom Hersteller, dessen Kundendienst oder von dazu autorisiertem Personal ausgewechselt werden.
 NL Mocht de externe flexibele slang beschadigd worden, dan moet deze worden vervangen door de fabrikant of door een bevoegde installateur, zodat eventueel gevaar vermeden wordt.
 ES En caso de daños el cable flexible externo debe substituirse por el fabricante, su servicio de asistencia o personal calificado equivalente para evitar peligros.
 DA Hvis den yderste ledning beskadiges, skal den udskiftes af producenten eller er et autoriseret teknisk servicecenter, eller af kvalificerede fagfolk, så man undgår farlige situationer.
 NO Hvis ytre fleksible kabel skulle bli skadet, skal denne skiftes ut av produsenten eller tilsvarende servicesenter eller av en egnet og kvalifisert fagperson for å unngå farerisiko.
 SV Om den yttre kabeln skadas ska den bytas ut av tillverkaren, av dess auktoriserade verkstad eller av likvärdig kvalificerad personal för att undvika alla typer av risker.
 RU В случае повреждения внешнего гибкого кабеля во избежание риска поручите его замену производителю, уполномоченному сервису или квалифицированному электрику.
 ZH 如果外部软缆损坏，须由生产商、对应服务中心或能胜任和资深的员工更换新的电缆，以避免任何可能的危险。



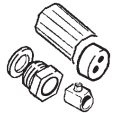
IT Cablare alla rete elettrica il trasformatore solo dopo aver effettuato il collegamento ai prodotti
 EN Wire the transformer to the electrical mains only after the connection to the products has been carried out
 FR N'effectuer le câblage au réseau électrique qu'après avoir effectué le raccordement aux produits
 DE Schließen Sie den Transformator erst nach der Verdrahtung an den Produkten am Stromnetz an.
 NL Verbind de transformator alleen op het elektrische net nadat u alle producten heeft aangesloten.
 ES Cablear el transformador a la red eléctrica sólo después de conectar los productos

DA Tilslut først transformatoren til strømforsyningsnettet, efter at have foretaget tilslutningen til produkterne.
 NO Omformeren skal kun kobles til strømnettet etter at tilkoblingen til produktene er gjennomført.
 SV Anslut transformatorn till elnätet först efter att anslutningen till produkterna har utförts.
 RU Подвести кабель трансформатора к электрической сети, только после соединения с продуктами
 ZH 只有连接灯具后，才可以把变压器连接到电源线上。

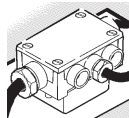


NASTRO AUTOAGGLERANTE
 SELF-VULCANISING TAPE
 RUBAN AUTO-SOUDABLE
 SELBSTHAFTBAND -
 (Klebefilm SCOTCH 23 3M)
 ZELFFUSERENDE TAPE
 CINTA AUTOAGGLERANTE
 (SCOTCH 23 3M)
 SELVKLÆBENDE BÅND
 SELVVULKANISERENDE TAPE
 SJÄLVBINNANDE BAND
 САМОПЛАСТИФИЦИРУЮЩАЯСЯ
 ЛЕНТА
 自硫化帶

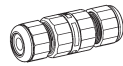
art. 9581



art. B915



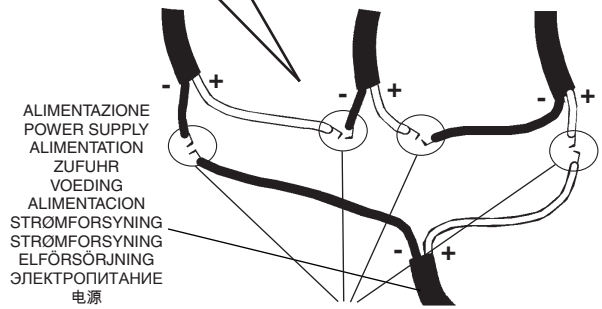
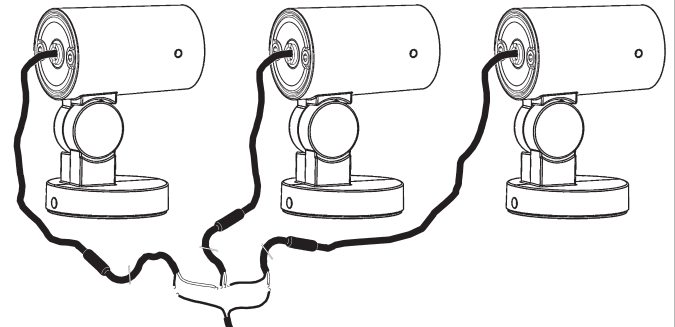
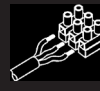
art. X188



art. BZK7



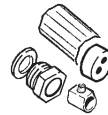
ALIMENTAZIONE
 POWER SUPPLY
 ALIMENTATION
 ZUFUHR
 VOEDING
 ALIMENTACION
 STRØMFORSYNING
 STRØMFORSYNING
 ELFØRSØRNING
 ЭЛЕКТРОПИТАНИЕ
 电源



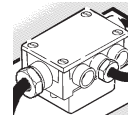
ALIMENTAZIONE
 POWER SUPPLY
 ALIMENTATION
 ZUFUHR
 VOEDING
 ALIMENTACION
 STRØMFORSYNING
 STRØMFORSYNING
 ELFØRSØRNING
 ЭЛЕКТРОПИТАНИЕ
 电源

NASTRO AUTOAGGLERANTE
 SELF-VULCANISING TAPE
 RUBAN AUTO-SOUDABLE
 SELBSTHAFTBAND - (Klebefilm SCOTCH 23 3M)
 ZELFFUSERENDE TAPE
 CINTA AUTOAGGLERANTE
 (SCOTCH 23 3M)
 SELVKLÆBENDE BÅND
 SELVVULKANISERENDE TAPE
 SJÄLVBINNANDE BAND
 САМОПЛАСТИФИЦИРУЮЩАЯСЯ ЛЕНТА
 自硫化帶

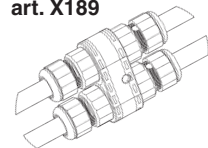
art. 9581



art. B915



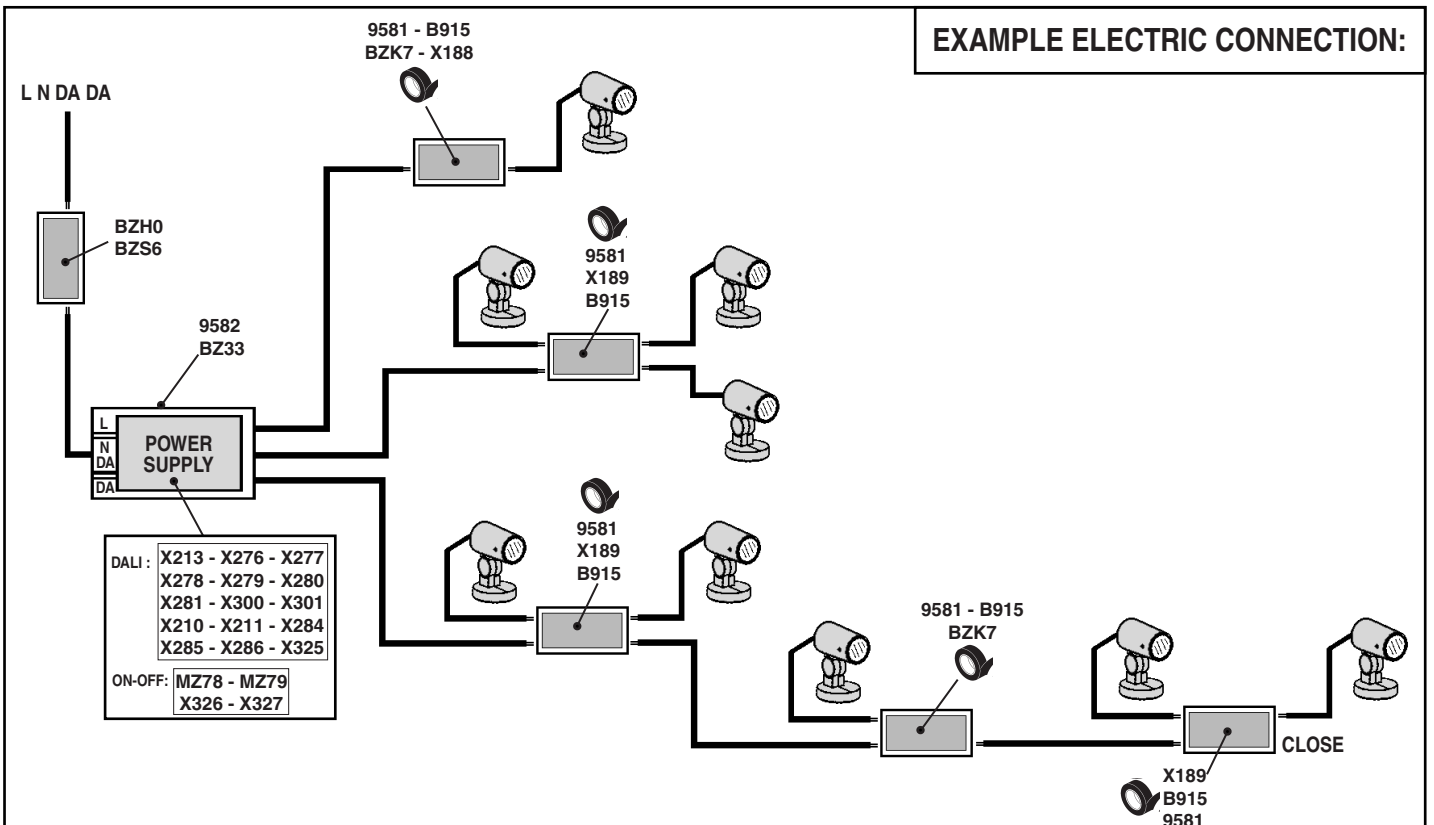
art. X189



art. BZK7

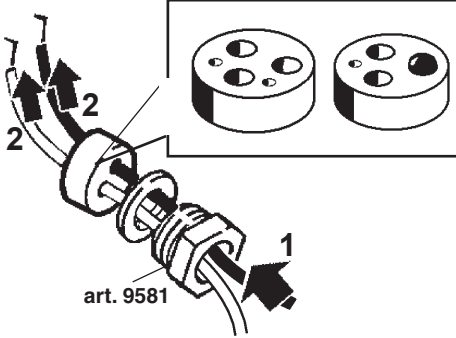
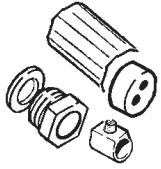


EXAMPLE ELECTRIC CONNECTION:

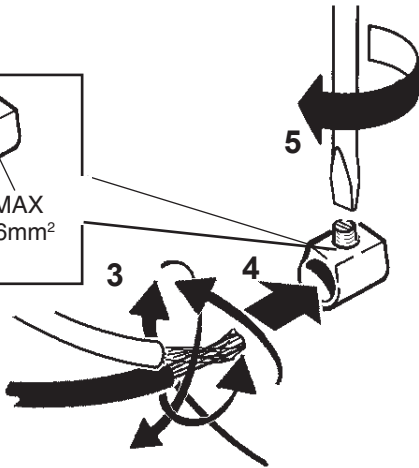
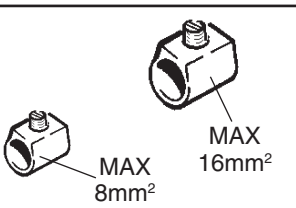


art. 9581

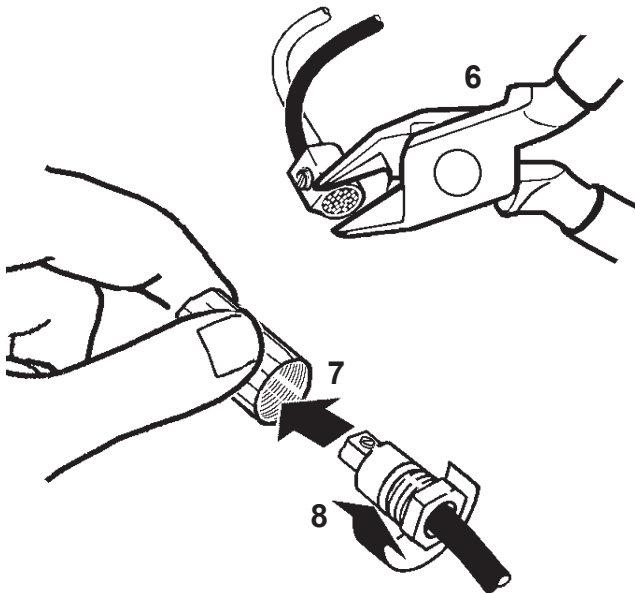
art. 9581



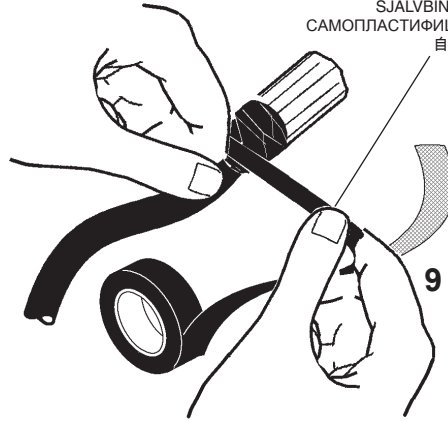
art. 9581



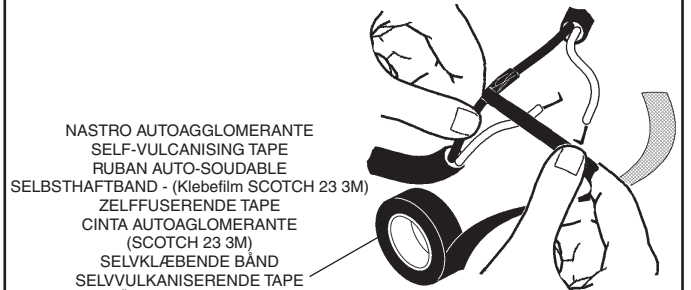
- IT N.B.: Verificare manualmente la tenuta dei cavi nel morsetto.
- EN N.B.: Manually check the tightness of the cables in the terminal board.
- FR N.B.: Veuillez vérifier manuellement la tenue des fils dans la borne.
- DE NB: Der Halt der Drähte in der Klemme ist von Hand zu prüfen.
- NL N.B.: Verifieer handmatig of de kabels goed in de klemmenstrook vastzitten.
- ES N.B.: Verificar manualmente la fijación de los cables en el terminal.
- DA N.B.: Kontroller, at ledningerne i klemmen sidder ordentligt fast.
- NO N.B.: Kontroller tettheten til kablene i terminalkortet manuelt.
- SV OBS! Kontrollera för hand att kablarna sitter ordentligt fast i klämman.
- RU ПРИМЕЧАНИЕ: Проверьте вручную прочность соединения проводов к клеммам.
- ZH 注意：手动检查接线排电缆的牢固性。



NASTRO AUTOAGGLOMERANTE
 SELF-VULCANISING TAPE
 RUBAN AUTO-SOUDABLE
 SELBSTHAFTBAND - (Klebefilm SCOTCH 23 3M)
 ZELFFUSERENDE TAPE
 CINTA AUTOAGLOMERANTE
 (SCOTCH 23 3M)
 SELVKLÆBENDE BÅND
 SELVVULKANISERENDE TAPE
 SJÄLVBINDANDE BAND
 САМОПЛАСТИФИЦИРУЮЩАЯСЯ ЛЕНТА
 自硫化帶

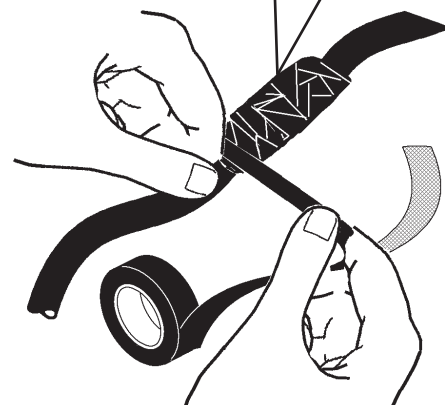
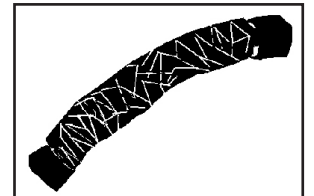
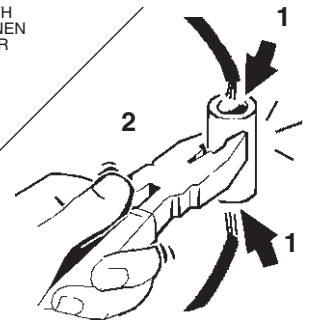
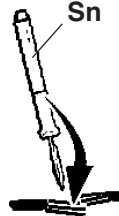


NASTRO AUTOAGGLOMERANTE - SELF-VULCANISING TAPE
 RUBAN AUTO-SOUDABLE - SELBSTHAFTBAND - (Klebefilm SCOTCH 23 3M)
 ZELFFUSERENDE TAPE - CINTA AUTOAGLOMERANTE (SCOTCH 23 3M)
 SELVKLÆBENDE BÅND - SELVVULKANISERENDE TAPE
 SJÄLVBINDANDE BAND - САМОПЛАСТИФИЦИРУЮЩАЯСЯ ЛЕНТА - 自硫化帶

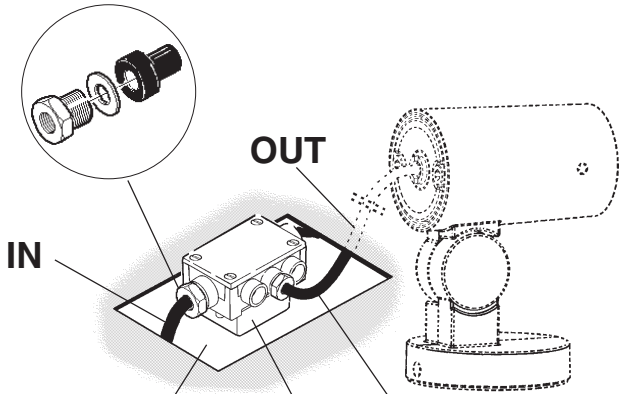


NASTRO AUTOAGGLOMERANTE
 SELF-VULCANISING TAPE
 RUBAN AUTO-SOUDABLE
 SELBSTHAFTBAND - (Klebefilm SCOTCH 23 3M)
 ZELFFUSERENDE TAPE
 CINTA AUTOAGLOMERANTE
 (SCOTCH 23 3M)
 SELVKLÆBENDE BÅND
 SELVVULKANISERENDE TAPE
 SJÄLVBINDANDE BAND
 САМОПЛАСТИФИЦИРУЮЩАЯСЯ ЛЕНТА
 自硫化帶

STAGNARE - COAT WITH
 TIN - ETAMER - VERZINNEN
 VERTINNEN - ESTANAR
 FORSEGLE - LÖD
 ЛУЖЕНЫЕ
 錫焊

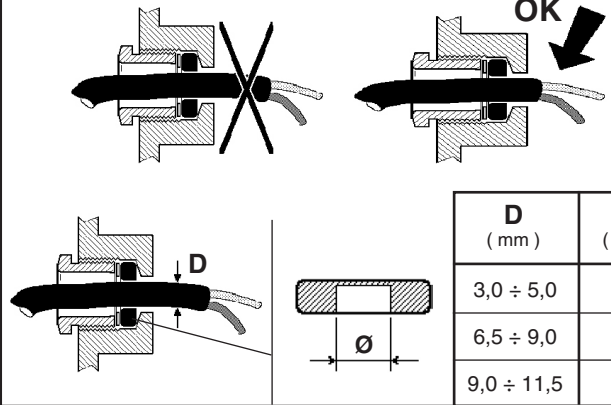
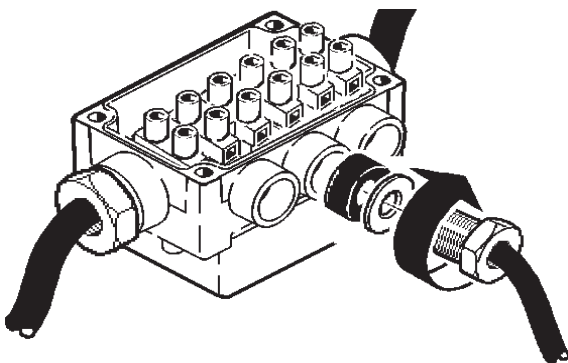
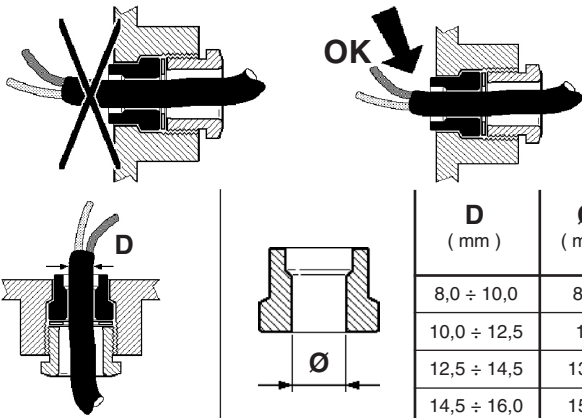
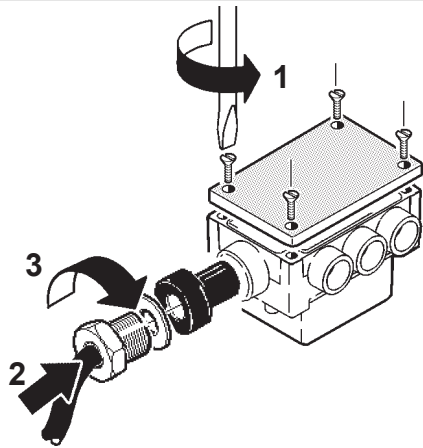
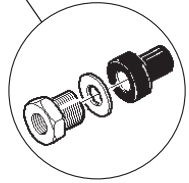


art. B915

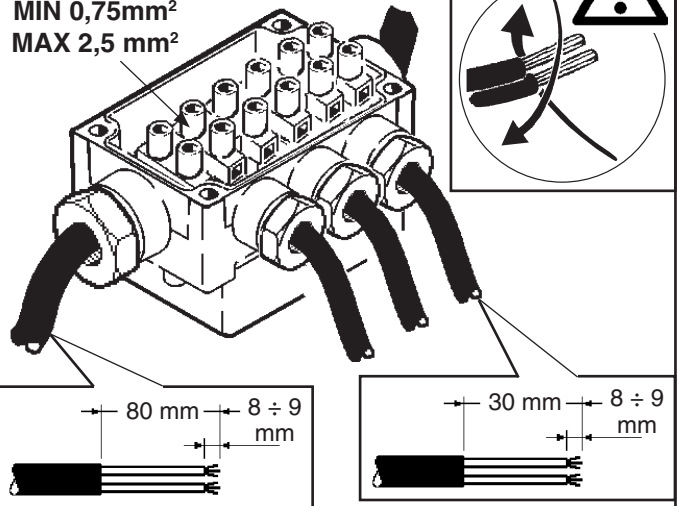


POZZETTO DI DERIVAZIONE
 BRANCH POINT
 TRAPPE POUR BOÎTE DE DÉRIVATION
 ABZWEIGSCHACHT
 CONTACTPUTJE
 CAJA DE DERIVACIÓN
 TILSLUTNINGSDÅSE
 GRENPUNKT
 KOPPLINGSBRUNN
 УЗЛОВАЯ ТОЧКА
 分支点

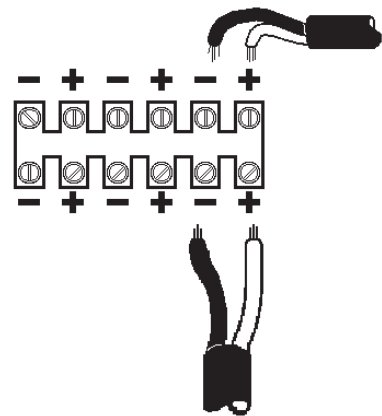
art. B915



MIN 0,75mm²
 MAX 2,5 mm²



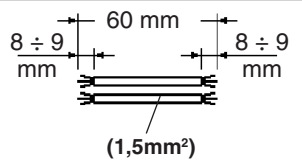
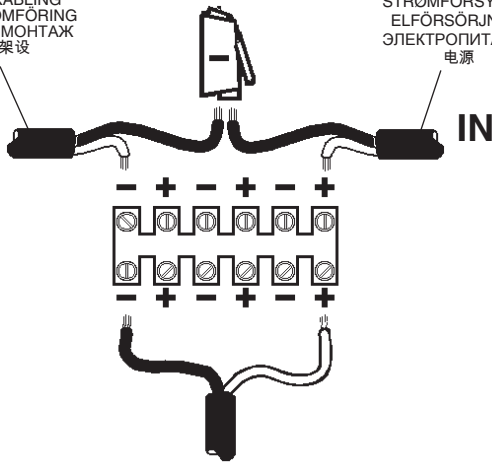
- IT N.B.: Verificare manualmente la tenuta dei cavi nel morsetto.
- EN N.B.: Manually check the tightness of the cables in the terminal board.
- FR N.B.: Veuillez vérifier manuellement la tenue des fils dans la borne.
- DE NB: Der Halt der Drähte in der Klemme ist von Hand zu prüfen.
- NL N.B.: Verifieer handmatig of de kabels goed in de klemmenstrook vastzitten.
- ES N.B.: Verificar manualmente la fijación de los cables en el terminal.
- DA N.B.: Kontroller, at ledningerne i klemmen sidder ordentligt fast.
- NO N.B.: Kontroller tettheten til kablene i terminalkortet manuelt.
- SV OBS! Kontrollera för hand att kablarna sitter ordentligt fast i klämman.
- RU ПРИМЕЧАНИЕ: Проверьте вручную прочность соединения проводов к клеммам.
- ZH 注意：手动检查接线排电缆的牢固性。



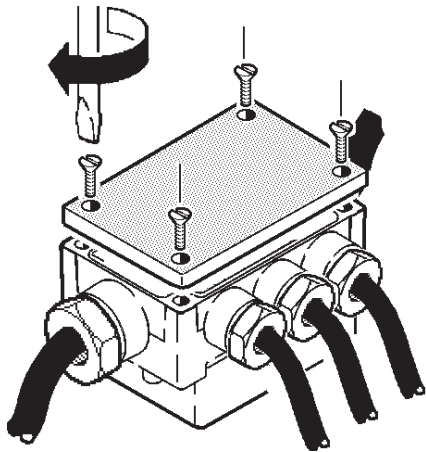
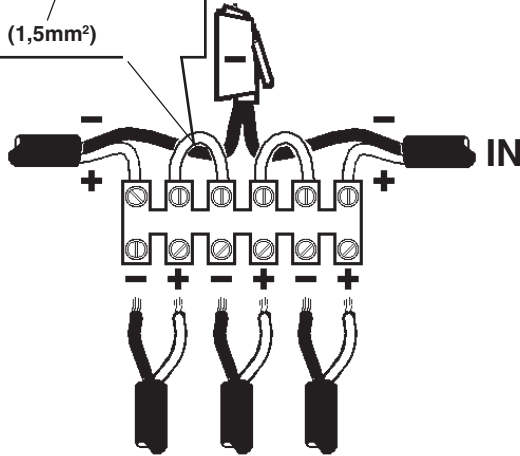
CABLAGGIO PASSANTE
FEEDTHROUGH WIRING
CABLAGE TRAVERSANT
DURCHGANGSKABEL
KABELDOORGANG
CABLEADO PASANTE
GENNEMGÅENDE LEDNIN-
GER
FØRINGSKABLING
KABELGENOMFØRING
СКВОЗНОЙ МОНТАЖ
连接线架设

ALIMENTAZIONE
POWER SUPPLY
ALIMENTATION
ZUFUHR
VOEDING
ALIMENTACION
STRØMFORSYNING
STRØMFORSYNING
ELFØRSØRNING
ЭЛЕКТРОПИТАНИЕ
电源

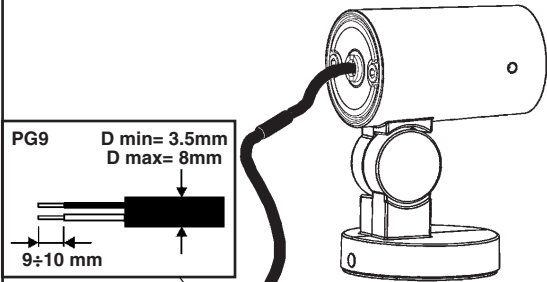
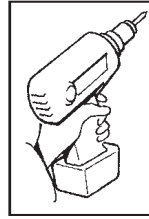
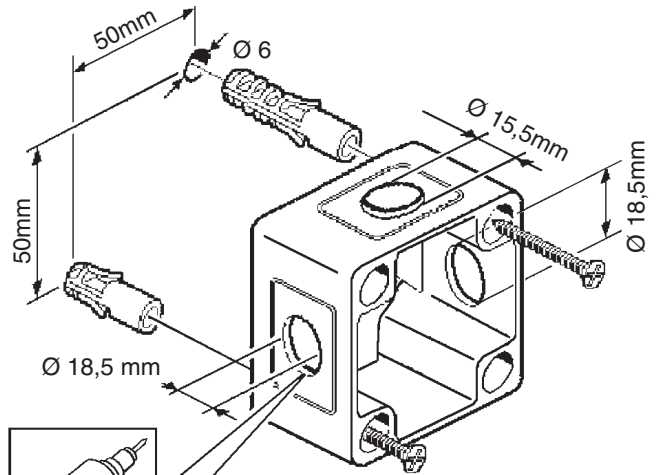
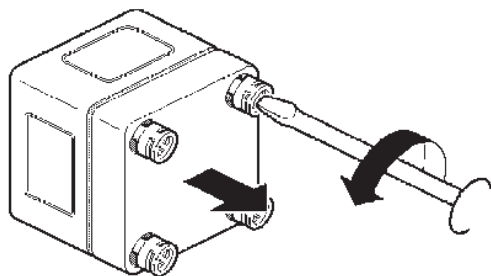
OUT



OUT

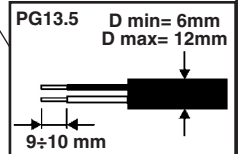
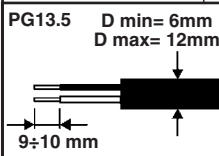


art. BZK7

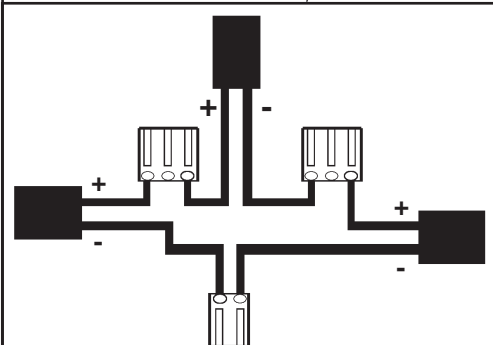


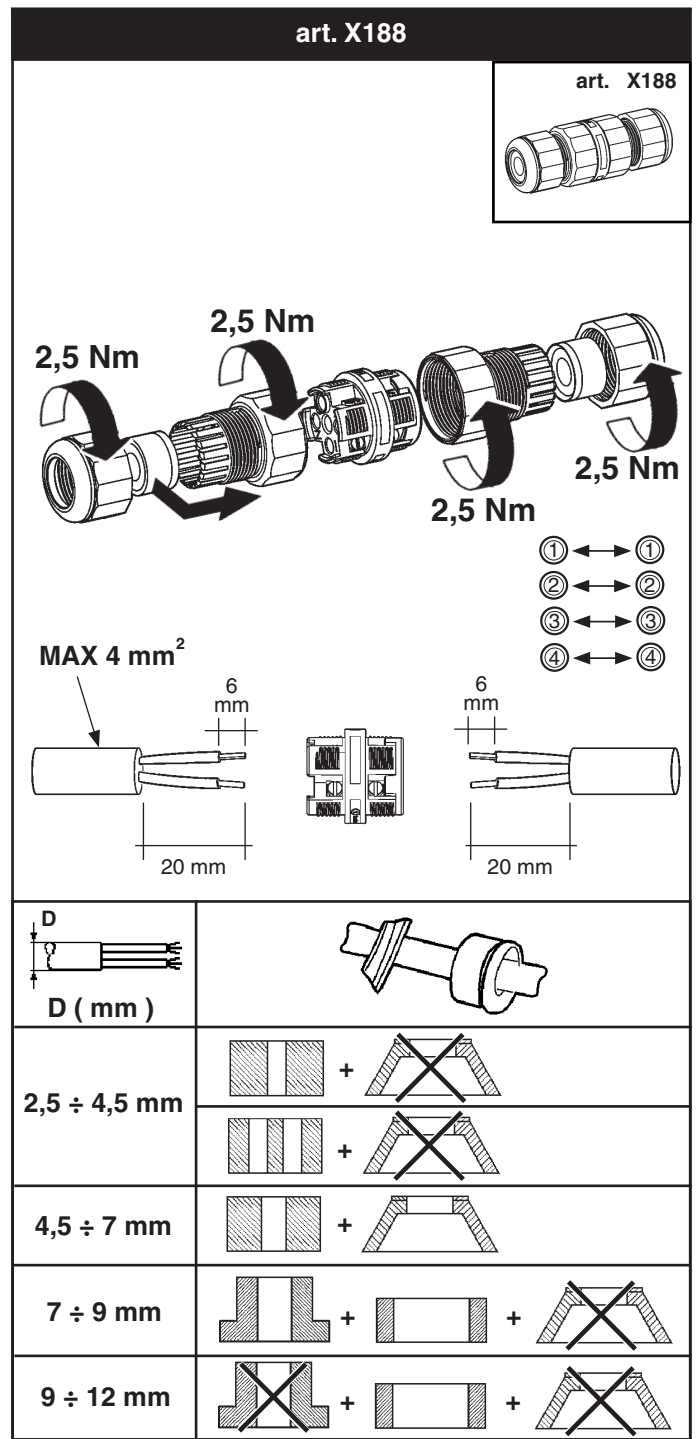
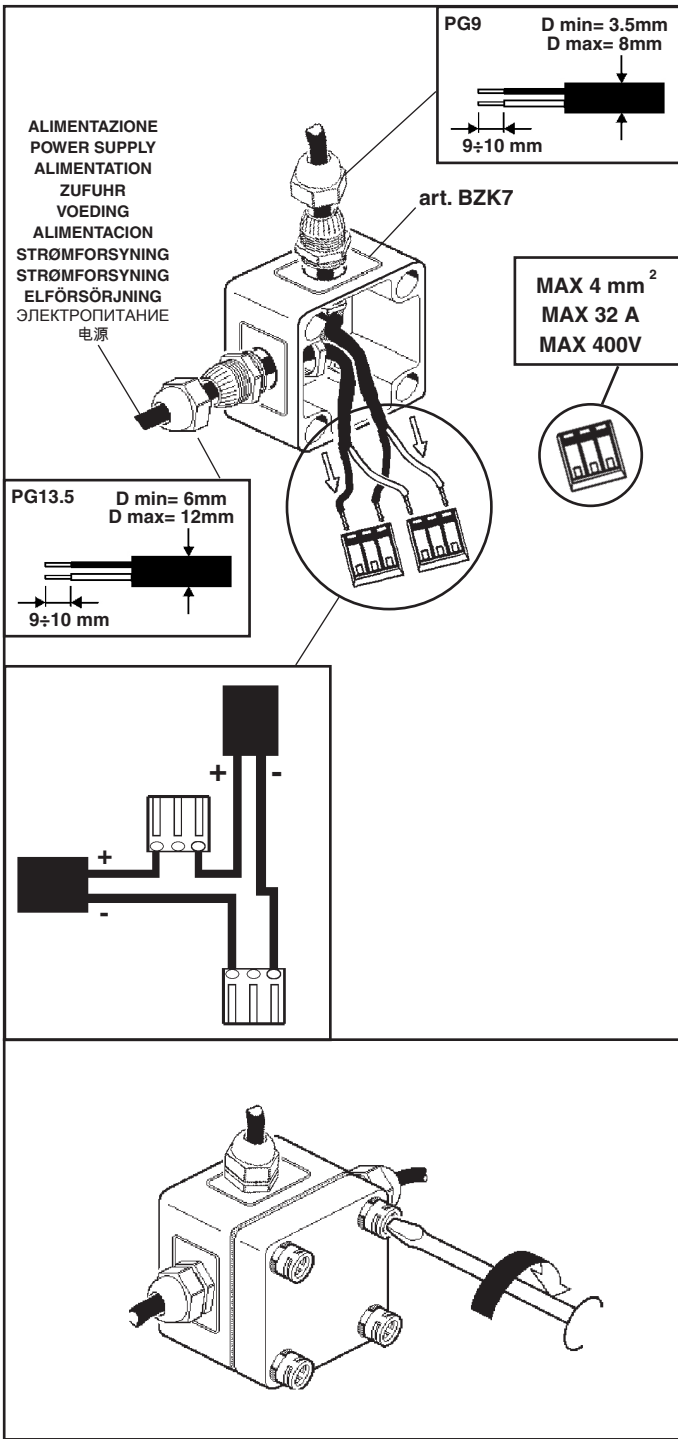
ALIMENTAZIONE
POWER SUPPLY
ALIMENTATION
ZUFUHR
VOEDING
ALIMENTACION
STRØMFORSYNING
STRØMFORSYNING
ELFØRSØRNING
ЭЛЕКТРОПИТАНИЕ
电源

art. BZK7



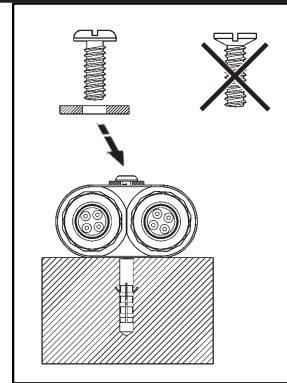
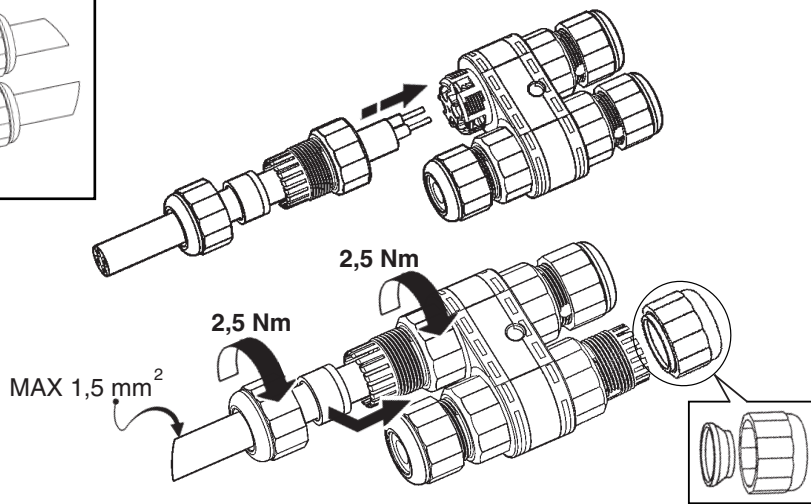
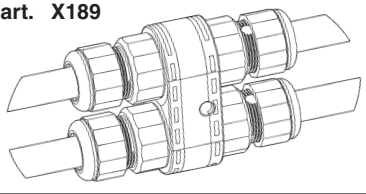
MAX 4 mm²
MAX 32 A
MAX 400V



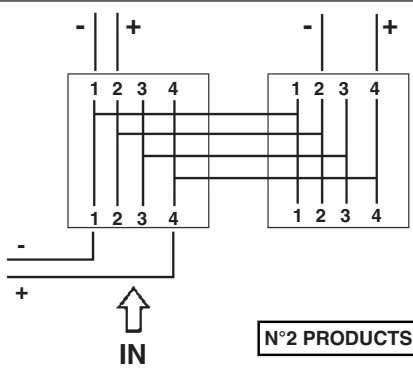
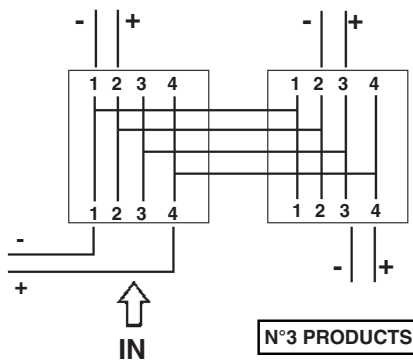
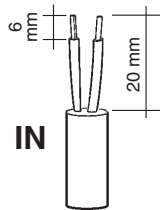
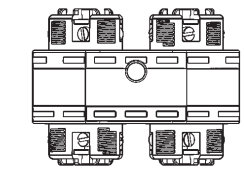


art. X189

art. X189

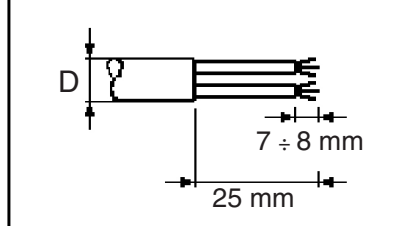
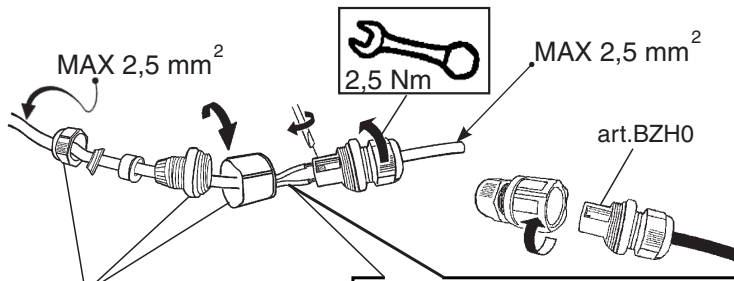


EXAMPLE



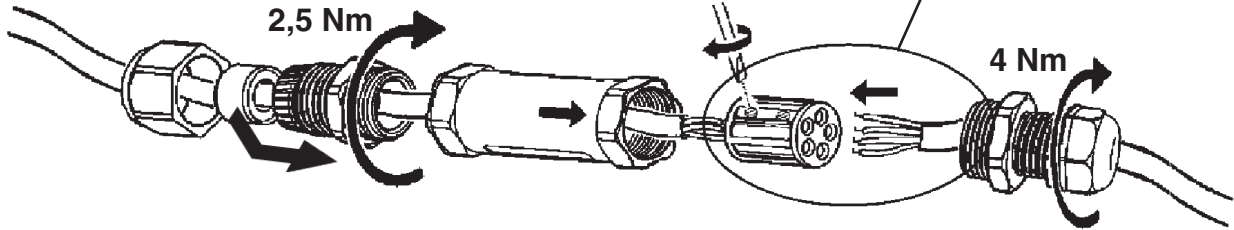
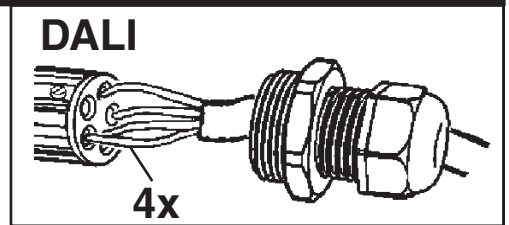
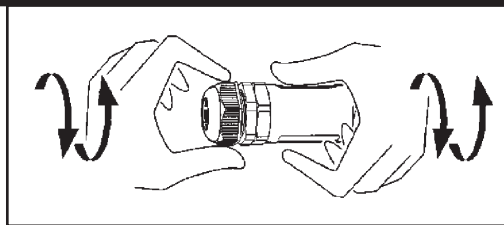
D D (mm)	
2,5 ÷ 4,5 mm	
4,5 ÷ 7 mm	
7 ÷ 9 mm	
9 ÷ 12 mm	

art. BZH0

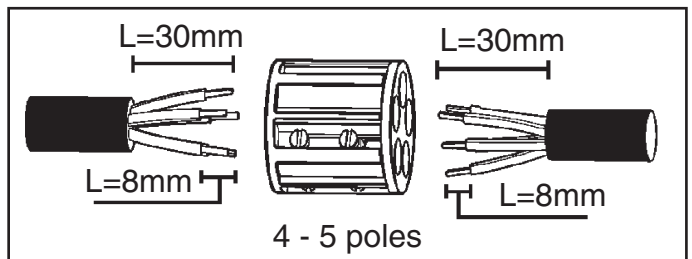
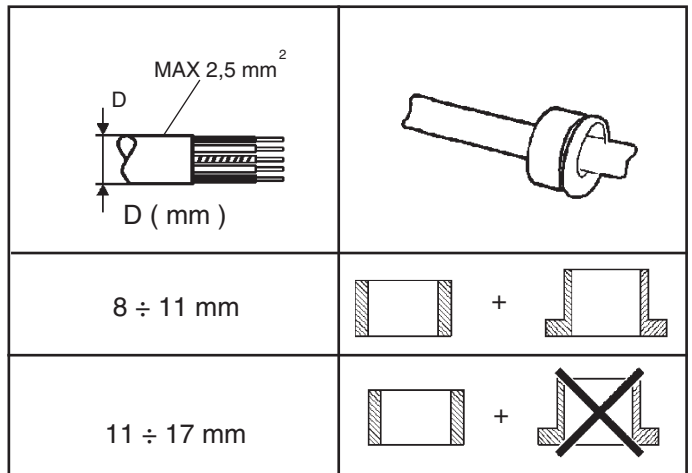
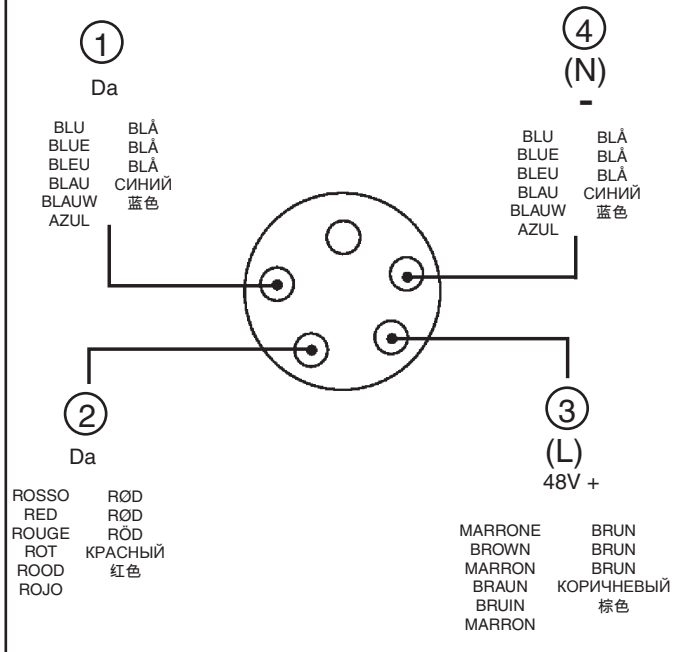


D D (mm)	
6,5 ÷ 8 mm	
8 ÷ 9 mm	
9 ÷ 13 mm	

ART. BZS6

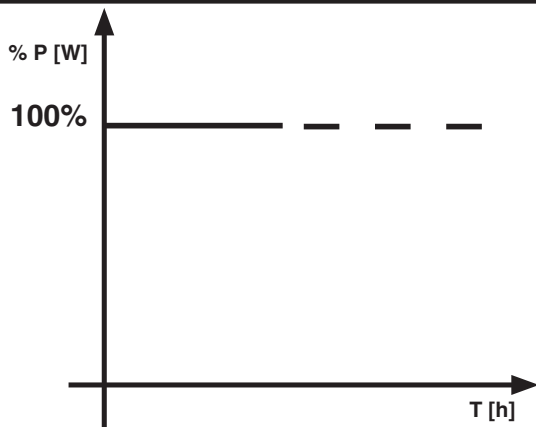


DALI

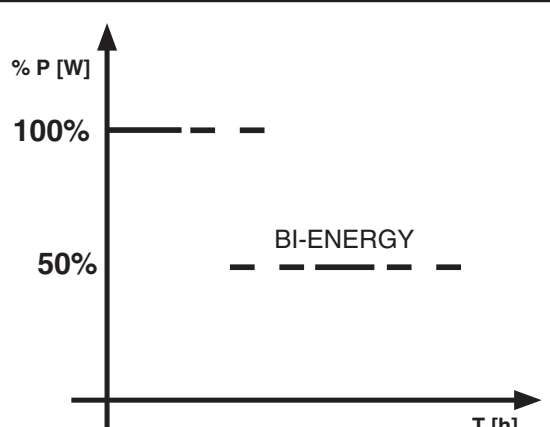


ART. X276 - X277 - X279 - X280

ON - OFF



BIREGIME CON CAVO PILOTA



REGOLAZIONE DELL'INTENSITA' LUMINOSA
 ADJUSTING THE LUMINOSITY
 RÉGLAGE DE L'INTENSITÉ LUMINEUSE
 EINSTELLEN DER LICHTSTÄRKE
 HET REGELEN VAN DE LICHTSTERKTE
 REGULACION DE LA INTENSIDAD LUMINOSA
 JUSTERING AF LYSSTYRKEN
 JUSTERE LYSSTYRKEN
 INSTÄLLNING AV LJUSSTYRKA
 НАСТРОЙКА ИНТЕНСИВНОСТИ ОСВЕЩЕНИЯ -
 调整亮度

IT Configurazione Biregime:

Il Driver erogherà un livello di intensità luminosa differente a seconda dello stato della linea L2. La transizione tra i diversi livelli di output è istantanea. L'intensità luminosa di partenza può essere settata sul lumen output 1, lumen output 2 o lumen output 3.

EN Dual-operation configuration:

The luminous intensity level provided by the driver will differ based on the status of the L2 line. The transition between the different output levels is instantaneous. initial light intensity can be set to lumen output 1, lumen output 2 or lumen output 3.

FR Configuration double régime :

Le Driver va produire un niveau d'intensité lumineuse différent suivant l'état de la ligne L2. Le passage entre les différents niveaux d'émission est instantané. L'intensité lumineuse de départ peut être définie sur le lumen output 1, sur le lumen output 2 ou sur le lumen output 3.

DE Einstellungen Doppelschaltung:

Die Driver gibt eine unterschiedliche Leuchtstärke je nach Status der Linie L2. Der Übergang zwischen den verschiedenen Outputebenen erfolgt augenblicklich. Die Ausgangs-Leuchtstärke kann auf lumen output 1, lumen output 2 oder lumen output 3 eingestellt werden.

NL Configuratie twee-standen voorschakelapparaat:

De driver zal afhankelijk van de status van lijn L2 voor een niveau van lichtintensiteit zorgen dat door. De overgang tussen de verschillende outputniveaus is onmiddellijk. De lichtintensiteit van de start kan worden ingesteld op de lumen output 1, lumen output 2 of lumen output 3.

ES Configuración Doble Régimen:

El Driver suministrará un nivel de intensidad luminosa diferente según el estado de la línea L2. La transición entre los diferentes niveles de potencia es instantánea. La intensidad luminosa de arranque puede ajustarse en lumen output 1, lumen output 2 o lumen output 3.

DA Biregime konfiguration:

Driver udsender et forskelligt lysstyrkeniveau alt efter tilstanden for L2-linjen. Overgangen mellem de forskellige outputniveauer sker øjeblikkeligt. Udgangslysstyrken skal indstilles på lumen output 1, lumen output 2 eller lumen output 3.

NO Konfigurasjon av Biregimer:

Driver for lysemitterende diode vil gi forskjellige lysnivåer alt etter linjestatusen L2. Overgangen mellom de forskjellige nivåene med output er øyeblikkelig. I begynnelsen kan lysintensiteten innstilles til lumen effekt 1, lumen effekt 2 eller lumen effekt 3.

SV Dubbelverkande konfigurering:

Driver ger olika ljusstyrka beroende på tillståndet för linje L2. Övergången mellan de olika utgångsnivåerna är omedelbar. Den första ljusintensiteten kan ställas in på lumen output 1, lumen output 2 eller lumen output 3.

RU Конфигурация Biregime:

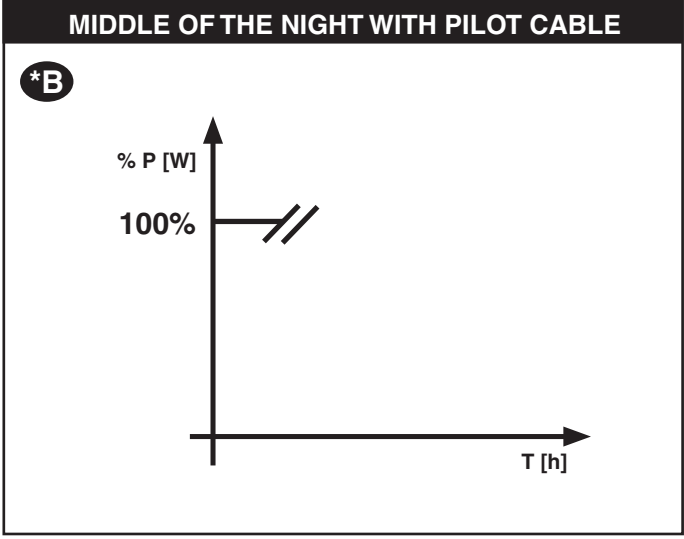
Драйвер обеспечивает разный уровень световой мощности в зависимости от состояния линии L2. Переход от одного выходного уровня к другому производится мгновенно. Исходная мощность освещения может быть настроена на lumen output 1, lumen output 2 или lumen output 3.

ZH 二元操作配置:

由LED驱动器提供的光强等级将根据L2线的状态而有所不同。不同输出强度之间可实现瞬时转换。初始光照强度可设置为流明输出量1、流明输出量2或者流明输出量3。



Stato linea SD Status of line SD État de la ligne SD Status Linie SD Status lijn SD Estado línea SD Tilstand linje SD Status linje SD Tillstånd linje SD Состояние линии SD 线SD的状态	Output (LED Driver) Output (LED Driver) Émission (LED Driver) Output (LED Driver) Output (LED Driver) Potencia (LED Driver) Output (Driver LED) Output (Driver LED) Output (Driver LED) Utgång (LED Driver) Выход (LED Driver) 输出 (LED 驱动器)
Non alimentata Not powered Non alimentée Nicht gespeist Niet gevoed No alimentada Ikke tilsluttet Ikke strømført Icke matad Ne zapitana 未受电	Livello 1 (Default = 50%) Level 1 (Default = 50%) Niveau 1 (Défaut = 50%) Ebene 1 (Default = 50%) Niveau 1 (Default = 50%) Nivel 1 (Defecto = 50%) Niveau 1 (Default = 50%) Nivå 1 (Default = 50%) Nivå 1 (standard = 50%) Уровень 1 (По умолчанию = 50%) 等级 1 (默认 = 50%)
Alimentata Powered Alimentée Gespeist Gevoed Alimentada Tilsluttet Strømført Matad Зapитана 受电	Livello 2 (Default = 100%) Level 2 (Default = 100%) Niveau 2 (Défaut = 100%) Ebene 2 (Default = 100%) Niveau 2 (Default = 100%) Nivel 2 (Defecto = 100%) Niveau 2 (Default = 100%) Nivå 2 (Default = 100%) Nivå 2 (standard = 100%) Уровень 2 (По умолчанию = 100%) 等级 2 (默认 = 100%)



IT Il profilo di dimmerazione notturna definito nel programma fa riferimento alla media annua della metà notte, che viene calcolato in base all'alba ed al tramonto teorici.
 Per ottenere un riconoscimento corretto dell'orario alba-tramonto si consiglia di adottare sistemi di accensione e spegnimento del prodotto più fedeli possibile al calendario astronomico, es. fotocellula o timer collegato al calendario astronomico.

EN The dimming profile defined in the reference schedule is referenced to the annual average middle of the night, which is calculated based on the theoretical sunrise and sunset times. To ensure that the dawn-dusk time is recognised correctly, it is advisable to use product activation/deactivation systems that match the astronomical calendar as close as possible, for example a photocell or timer linked to the astronomical calendar.

FR Le profil de gradation nocturne défini dans le programme se réfère à la moyenne annuelle de la mi-nuit, il est calculé en fonction du lever et du coucher du soleil théoriques. Afin de relever exactement l'heure de lever et de coucher du soleil, il est conseillé d'utiliser des systèmes d'allumage et d'extinction du produit les plus fidèles possibles au calendrier astronomique tels que cellule photoélectrique ou minuterie reliée au calendrier astronomique.

DE Das im Programm definierte nächtliche Dimmprofil bezieht sich auf den jährlichen Durchschnittswert der Nachtmittle, welcher auf Grundlage des theoretischen Sonnenauf- und Sonnenuntergangs berechnet wird. Zum Erhalt einer korrekten Erkennung der Zeiten des Sonnenauf- und Sonnenuntergangs empfiehlt sich die Anwendung von Ein- und Ausschaltsystemen des Produkts, die dem astronomischen Kalender möglichst genau folgen, z.B. mit dem astronomischen Kalender verbundene Photozellen oder Timer.

NL Het profiel voor dimmen tijdens de nachtelijke uren dat gedefinieerd is in het programma, is gebaseerd op het jaargemiddelde midden in de nacht, dat berekend wordt op basis van de theoretische tijdstippen van de dageraad en de schemering.

Om een juiste herkenning van de tijdstippen van dageraad-schemering te verkrijgen wordt geadviseerd om in- en uitschakelsystemen met het product te gebruiken die zo goed mogelijk met de astronomische kalender overeenkomen, bijvoorbeeld een fotocel of timer die verbonden is met de astronomische kalender.

ES El perfil de regulación nocturna del programa se basa en el promedio anual de la mitad de la noche, que se calcula en base al alba y al ocaso teóricos.

Para el correcto reconocimiento del horario alba-ocaso, se recomienda adoptar sistemas de encendido y apagado del producto que se ajusten con la mayor precisión posible al calendario astronómico; por ejemplo, una fotocélula o un temporizador conectado al calendario astronómico.

DA Nattdæmpningsprofilen, der er defineret i programmet, refererer til det årlige gennemsnit af midten af natten, som beregnes på baggrund af teoretisk solopgang og solnedgang. For at få en korrekt genkendelse af solopgangs-/solnedgangstiden anbefales det at bruge systemer for tænding og slukning af produktet, som er så tro som muligt over for den astronomiske kalender, f.eks. fotocelle eller timer, som er forbundet til den astronomiske kalender.

NO Profilen for nattdimming som er definert i programmet refererer seg til gjennomsnittlig midnatt gjennom hele året, beregnet på grunnlag av teoretisk soloppgang og solnedgang. For å få korrekt gjenkjenning av klokkeslettet for soloppgang/solnedgang, anbefaler vi at produktet tennes og slukkes ved hjelp av systemer som er så nøyaktige som mulig i forhold til den astronomiske kalenderen, f. eks. fotocelle eller timer koblet til den astronomiske kalenderen.

SV Nattdimnerprofilen som definieras i programmet avser det årliga genomsnittet för midnatt och baseras på teoretisk soluppgång och solnedgång. För en korrekt identifiering av tiderna för gryning/skymning ska tändnings- och släckningssystem tillämpas för produkten som är så tillförlitliga som möjligt för den astronomiska kalenderen, t.ex. fotocell eller timer som är ansluten till den astronomiska kalenderen.

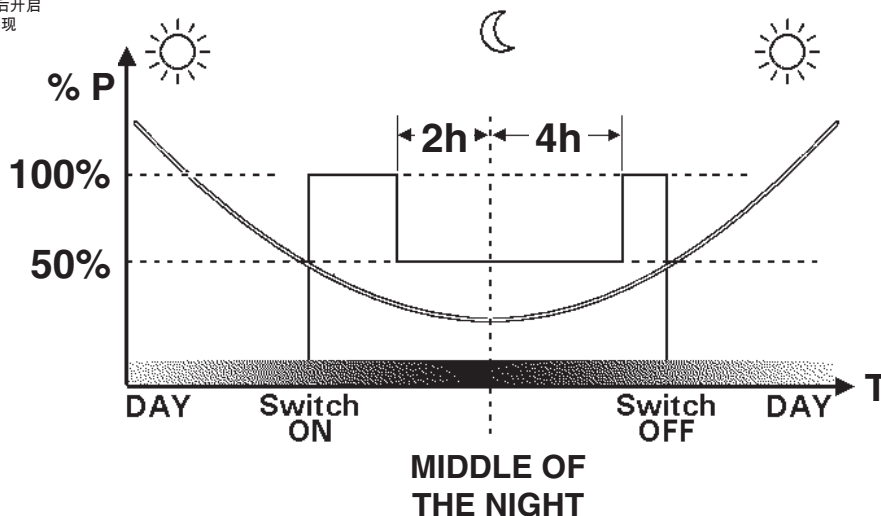
RU Профиль мощности освещения ночью, определенный в программе, относится к среднегодовому в в середине ночи, который рассчитывается на основании теоретических значений рассвета и заката.

Для правильного определения расписания от рассвета до заката рекомендуется использовать системы включения и выключения изделия, как можно более точно совпадающие с астрономическим календарем, например, фотоэлемент или таймер, соединенные с астрономическим календарем.

ZH 参考日程中定义的调光配置文件可参考夜晚的年平均值，其基于理论上的日出和日落时间计算得出。为确保得出的黎明黄昏时间正确无误，建议使用最接近天文历的产品激活/禁用系统，例如与天文历相连的光电管和计时器。

- IT** Il prodotto riduce automaticamente il flusso luminoso nelle ore notturne in base alle accensioni e agli spegnimenti così come specificato nella seguente immagine.
- L'ASTRODIM inizia dopo 1 giorno di funzionamento
 - La precisione del profilo si ha dopo 8 giorni di funzionamento
- EN** The product automatically reduces the luminous flux during the night based on switch on/off as shown in the figure below.
- ASTRODIM starts after 1 day of operation
 - Profile precision is achieved after 8 days of operation
- FR** Le produit baisse automatiquement le flux lumineux pendant les heures nocturnes sur la base des allumages et des extinctions comme expliqué dans l'image suivante.
- L'ASTRODIM démarre après 1 jour de fonctionnement.
 - La précision du profil est obtenue après 8 jours de fonctionnement.
- DE** Das Produkt reduziert automatisch den Lichtstrom während der Nachtstunden, und zwar auf der Basis der Ein- und Ausschaltungen, wie in nachfolgender Abbildung gezeigt wird.
- Die ASTRODIM-Funktion ist nach einer Betriebsdauer von 1 Tag aktiv.
 - Die Präzision des Profils ist nach einer Betriebsdauer von 8 Tagen erreicht.
- NL** Het apparaat beperkt de lichtstroom automatisch tijdens de nachturen, aan de hand van de onstekingen en de uitschakelingen, zoals wordt beschreven in de volgende afbeelding.
- De ASTRODIM begint na 1 dag werking
 - De nauwkeurigheid van het profiel wordt bereikt na 8 werkdagen
- ES** El producto reduce automáticamente el flujo luminoso en las horas nocturnas según los encendidos y los apagados como indicado en la imagen siguiente.
- ASTRODIM se inicia después de 1 día de funcionamiento
 - La precisión del perfil se obtiene después de 8 días de funcionamiento
- DA** Produktet reducerer automatisk lysstrømmingen i nattempererne alt efter tænd- og slutindgreb, som angivet i følgende billede.
- ASTRODIM starter op efter 1 dag i funktion
 - Præcisionsindstillingen af profilen indtræder efter 8 dage i funktion
- NO** Produktet reduserer automatisk lysstrømmen om natten avhengig av tenningene og slukkingene, som vist i figuren nedenfor.
- ASTRODIM starter etter at den har fungert i 1 dag
 - Profilen vil være helt presis etter 8 dager.
- SV** Produkten minskar automatiskt ljusstyrkan nattetid baserat på tändningarna och släckningarna, som visas i bilden nedan.
- ASTRODIM börjar efter 1 driftdag
 - Profilens exakthet erhålls efter 8 driftdagar
- RU** Прибор автоматически сокращает световой поток в ночное время в зависимости от числа включений и выключений, как указано на следующем изображении.
- Функция ASTRODIM (автономное включение/отключение) запускается через один день работы.
 - Максимальная точность профиля достигается через 8 дней работы.
- ZH** 如下图所示，本产品会在夜间会根据开/关自动降低光通量。
- ASTRODIM 在运行 1 天后开启
 - 轮廓精度在运行 8 天后实现

*B



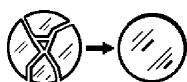
DALI

CARICO DALI / DALI LOAD
CHARGE DALI
(COURANT MAXI ADMISSIBLE)
DALI-LAST
DALI VERMOGEN
CARGA DALI
DALI STRØMSTYRKE
BELASTNING FOR "DALI"
DALI-BELASTNING
МАКС. ТОК СИСТЕМЫ DALI С
РЕГУЛЯЦИЕЙ ИНТЕНСИВНОСТИ СВЕТА
DALI 智能调光系统允许的最大电流量

1 (2 mA)

INDIRIZZI DALI
DALI ADDRESSES
ADRESSES DALI
DALI-ADRESSEN
DALI ADRESSEN
DIRECCIONES DALI
DALI ADDRESSER
ADRESSER TIL "DALI"
DALI-ADRESSER
ЛОГИЧЕСКИЕ АДРЕСА СИСТЕМЫ DALI
DALI智能调光系统计算机指定控制参数

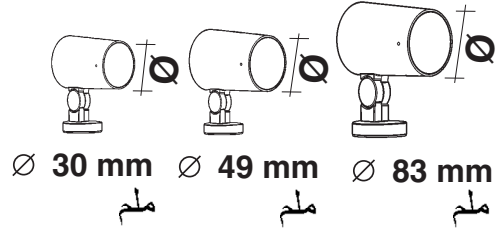
1



- IT** In caso di rottura del vetro il prodotto non può essere utilizzato, contattare il costruttore per la sua sostituzione.
- EN** Should the glass break, the product cannot be used. Contact the manufacturer about its replacement.
- FR** En cas de cassure du verre, ne pas utiliser le produit et contacter aussitôt le fabricant pour son remplacement.
- DE** Im Falle einer Beschädigung des Glases darf das Produkt nicht verwendet werden. Setzen Sie sich bitte mit dem Hersteller in Verbindung, der für den Ersatz sorgen wird.
- NL** In geval het glas gebroken is kan het product niet worden gebruikt. Neem contact op met de fabrikant voor de vervanging van het glas.
- ES** En caso de ruptura del cristal no utilizar el producto y contactar el fabricante para la sustitución.
- DA** Hvis produktets glas ødelægges, kan det ikke anvendes. Kontakt forhandleren med henblik på udskiftning.
- NO** I tilfelle glasset går i stykker kan produktet ikke tas i bruk, kontakt produsenten for utskifting av det.
- SV** Om glaset går sönder kan inte produkten användas. Kontakta tillverkaren för att byta ut glaset.
- RU** В случае разбивания стекла не используйте прибор, обратитесь к его производителю для замены.
- ZH** 一旦玻璃破碎后产品将不能再使用，须联系生产商予以更换。

- IT** N.B.: Per la sostituzione del LED contattare l'azienda iGuzzini.
- EN** N.B.: For information on LED replacement please contact iGuzzini.
- FR** N.B.: Pour procéder au remplacement de la LED, adressez-vous à la société iGuzzini.
- DE** N.B.: Bezüglich des Austausches der LED kontaktieren Sie bitte die Firma iGuzzini.
- NL** N.B.: Voor het vervangen van de LED neemt u contact op met het bedrijf iGuzzini.
- ES** NOTA: Para sustituir el LED llame a la empresa iGuzzini.
- DA** N.B.: For udskiftning af lysdioden, skal man kontakte iGuzzini.
- NO** N.B.: For informasjon om skifte av LED, vennligst ta kontakt med iGuzzini.
- SV** OBS! För byte av lysdioden, kontakta företaget iGuzzini.
- RU** ПРИМЕЧАНИЕ: Для замены СИДов обращайтесь в компанию iGuzzini.
- ZH** 注意：如需LED更换的信息，请联系iGuzzini。

PALCO IN-OUT (Low - voltage)



تحذير:

لا يمكن ضمان سلامة هذا الجهاز إلا إذا التزمت بهذه عر
التعليمات. يجب حفظها في مكان آمن.

IT ATTENZIONE:

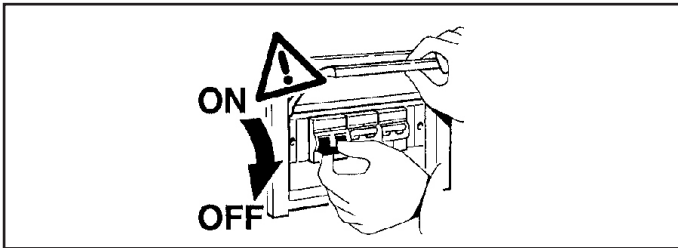
LA SICUREZZA DELL'APPARECCHIO E' GARANTITA SOLO CON L'USO APPROPRIATO DELLE SEGUENTI ISTRUZIONI; PERTANTO E' NECESSARIO CONSERVARLE.

EN WARNING:

THE SAFETY OF THIS FIXTURE IS GUARANTEED ONLY IF YOU COMPLY WITH THESE INSTRUCTIONS; REMEMBER TO CONSERVE IN A SAFE PLACE.

ES ATENCION:

LA SEGURIDAD DEL APARATO SE GARANTIZA SOLO CUMPLIENDO CUIDADOSAMENTE LAS SIGUIENTES INSTRUCCIONES; POR ELLO, ES NECESARIO CONSERVARLAS.



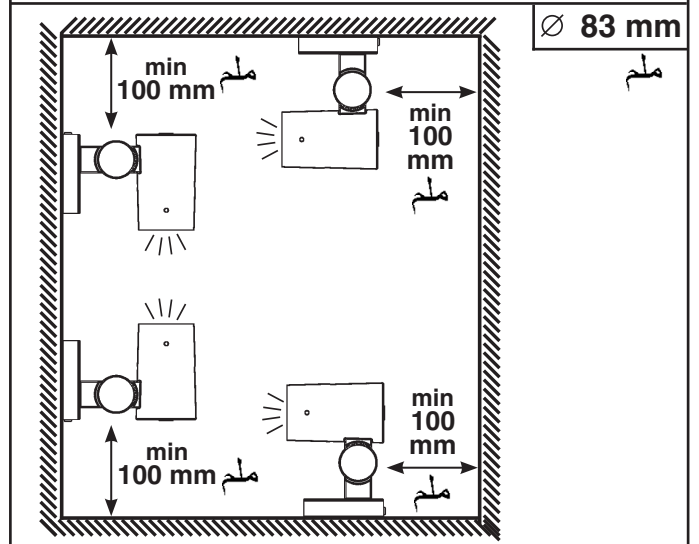
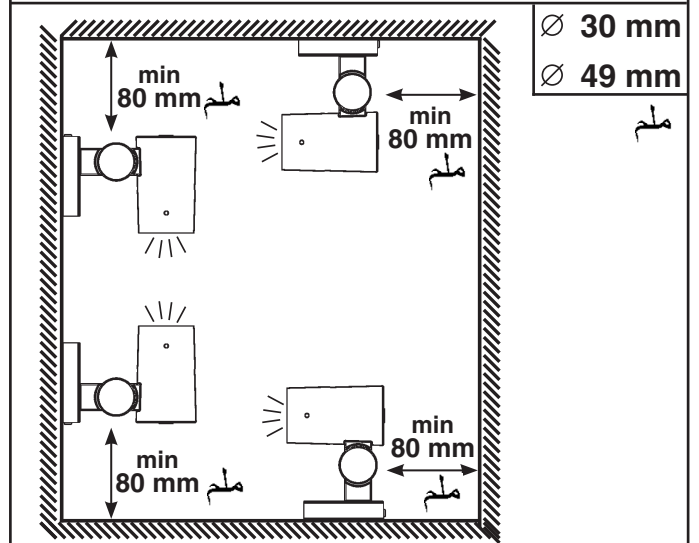
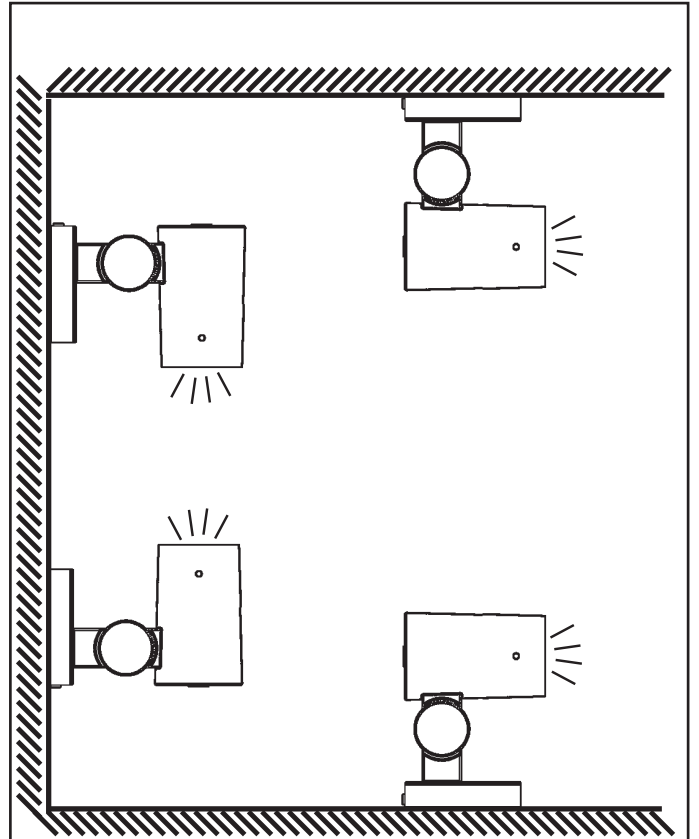
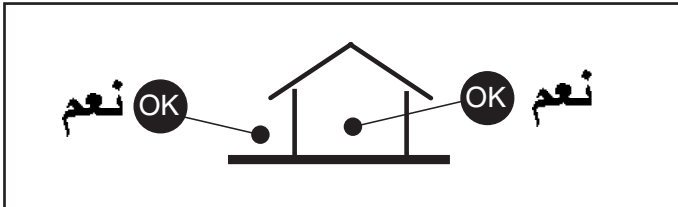
عر

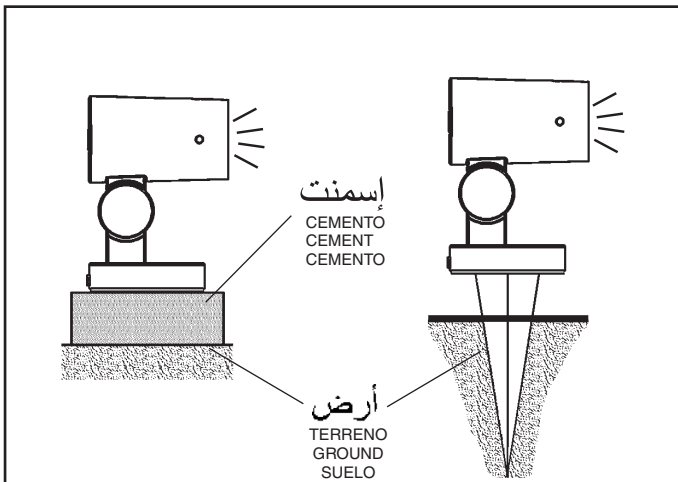
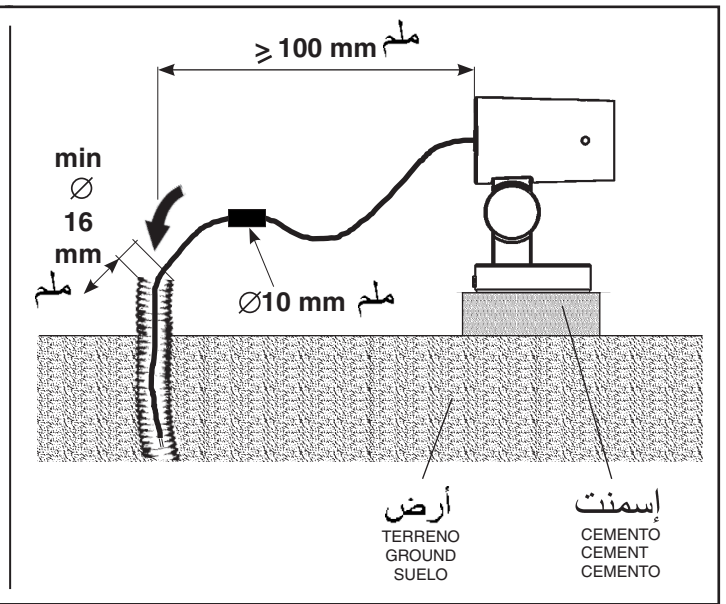
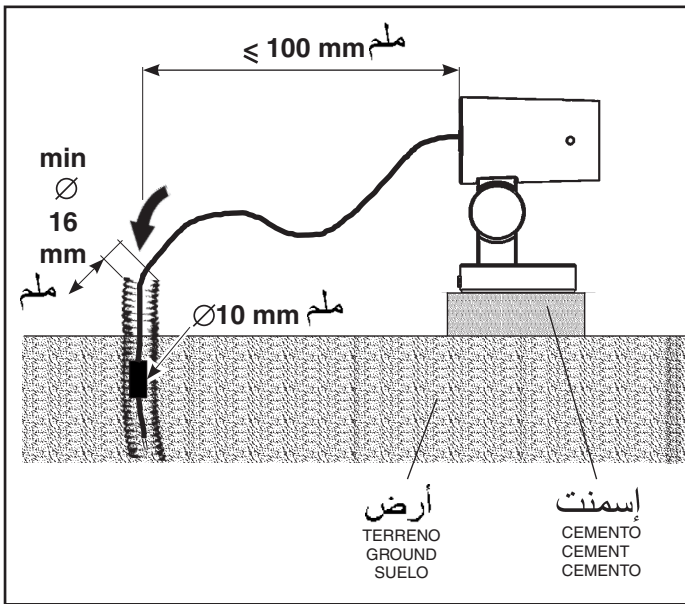
ملاحظة: ملاحظة: أثناء تركيب نظام . يجب التقيد
بحرص بالنظم السائدة المتعلقة بالشبكة الكهربائية.

IT N.B.: DURANTE L'INSTALLAZIONE DEL SISTEMA RISPETTARE SCRUPolosAMENTE LE NORME IMPIANTISTICHE VIGENTI.

EN N.B.: WHEN INSTALLING THE SYSTEM STRICTLY COMPLY WITH ALL REGULATIONS ON INSTALLATION IN FORCE.

ES N.B.: DURANTE LA INSTALACIÓN DEL SISTEMA RESPETAR ESCRUPolosAMENTE LAS NORMAS DE INSTALACIÓN VIGENTES.





ملاحظة: تجنب أن يلامس المنتج الأرض مباشرة. عد

IT N.B.: Evitare il contatto diretto del prodotto con il terreno.

EN NB: Avoid letting the product come into direct contact with the ground.

ES Nota: Evitar el contacto directo del producto con el terreno.

لا تركيب الجهاز في الأماكن التي يتجمع فيها الماء

IT Non installare il prodotto in luoghi soggetti al ristagno dell'acqua.

EN Do not install the fixture in areas where water tends to collect.

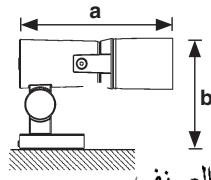
ES No usar el producto para instalaciones en lugares donde hay agua estancada.

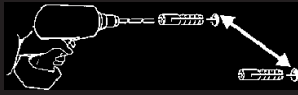
أقصى حجم ووزن وسطح للتركيب بالملحقات

IT DIMENSIONI, PESO E SUPERFICIE DI MASSIMO INGOMBRO, DELLA COMPOSIZIONE COMPLETA DI ACCESSORIO.

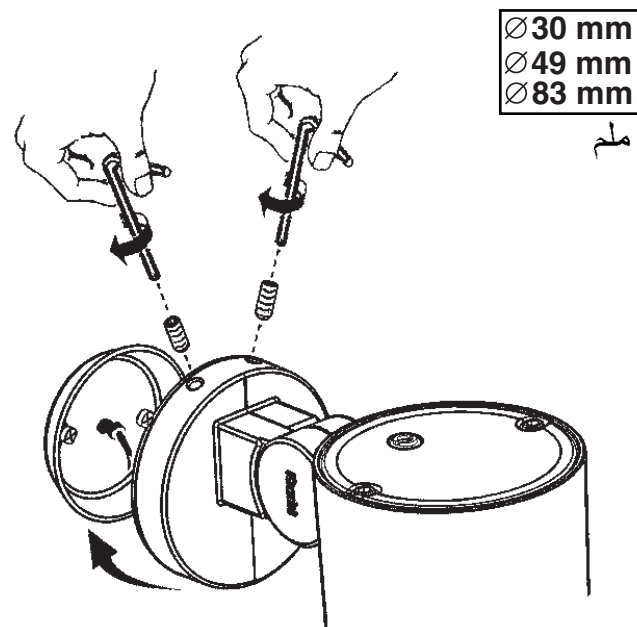
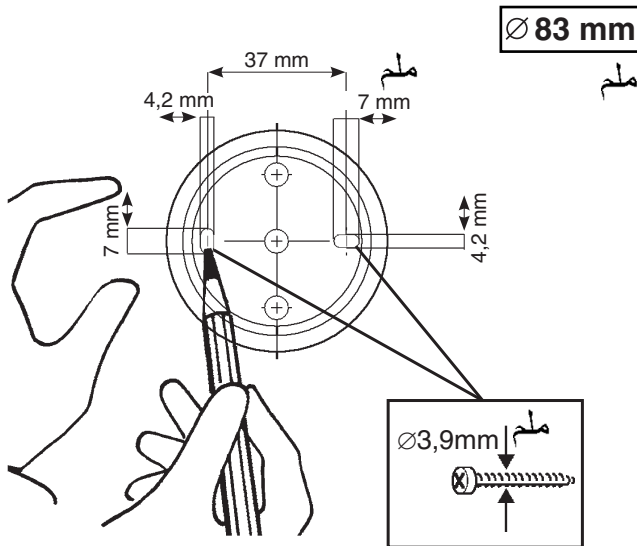
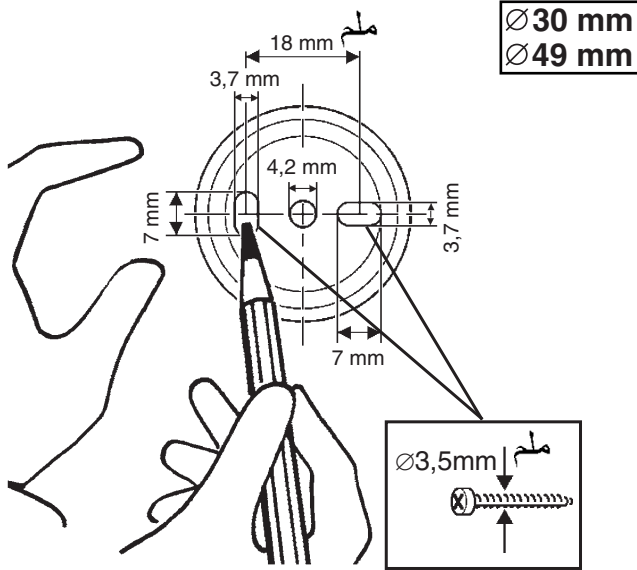
EN MAXIMUM SIZE, WEIGHT AND AREA OF THE COMPOSITION COMPLETE WITH ACCESSORY.

ES DIMENSIONES, PESO Y SUPERFICIE MAXIMA DE OCUPACION, DEL CONJUNTO EQUIPADO CON ACCESORIO.

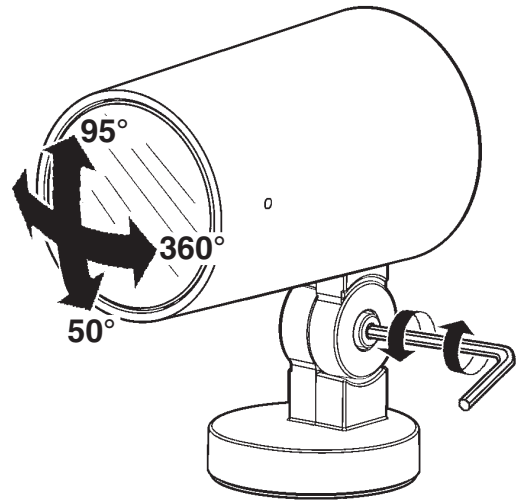
الصفحة ART.	الوزن Peso Weight Peso (Kg)	الأبعاد Dimensioni Dimensions Dimensiones a x b (mm) ملم	السطح Superficie Surface Superficie (mq)
			
Ø 30 mm	0,17	105 x 75	0,004
Ø 49 mm	0,4	152,5 x 96	0,01
Ø 83 mm	1,3	243,5 x 163	0,02



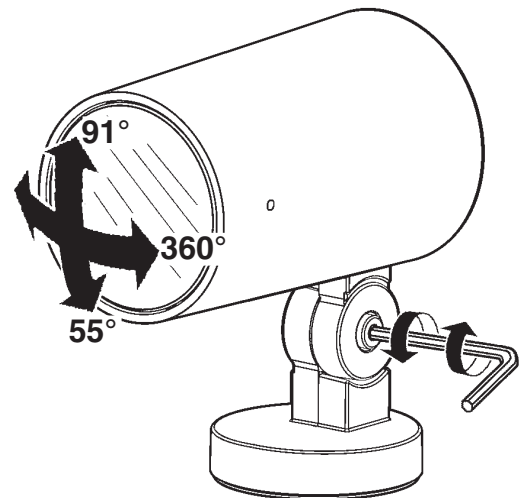
تحقق من أن المساحة التي يرتكز عليها الإطار لا توجد لها أطراف متدلية.
 IT Accertarsi che l'area sulla quale poggierà la cornice non presenti sporgenze.
 EN Make sure area onto which the frame will rest is free of any projections.
 ES Asegurarse de que el área, sobre la que se apoyará el marco, no presente salientes.



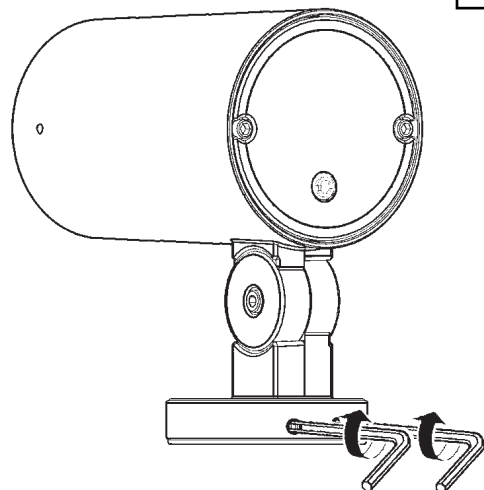
Ø 30 mm
Ø 49 mm



Ø 83 mm



Ø 30 mm
Ø 49 mm
Ø 83 mm



تركيب الملحقات، يجب مراجعة ورقة التعليمات الخاصة بها. عر

IT Per l'installazione degli accessori fare riferimento al foglio istruzioni relativo.

EN For the installation of the accessories, please refer to the relevant instruction sheet.

ES Para informaciones sobre la instalación de los accesorios ver la hoja de instrucciones.

+ ART. XXXX										
		MAX 1			MAX 1					
ART Ø 30mm	X243	X259	X263	X255	X247	X251	✗	✓	✓	✗
ART Ø 49mm	X244	X260	X264	X256	X248	X252	✗	✓	✓	✗
ART Ø 83mm	X245	X261	X265	X257	X249	X253	X267	✓	✓	✓

يرصى بتوفير الحماية الكافية للكابل، ومنعه من الاتصال المباشر بالأرض. عر

IT Si consiglia di proteggere adeguatamente il cavo dal contatto diretto con il terreno.

EN The cable should be suitably protected against direct contact with the ground.

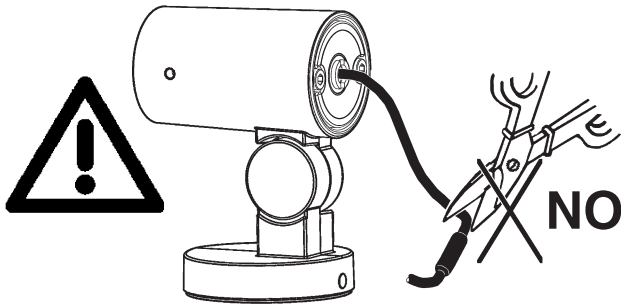
ES Se recomienda proteger adecuadamente el cable del contacto directo con el terreno.

في حالة تلف الكابل الكهربائي، يجب استبداله من قبل الشركة المصنعة عر
أو قسم المساعدة والرعاية التابع لها أو من قبل
شخص مؤهل لهذا الغرض، لتلاشي الأخطار ووقوع الحوادث.

IT In caso di danneggiamento del cavo elettrico, la sostituzione deve essere effettuata dal costruttore, dal suo servizio di assistenza o da personale qualificato equivalente, al fine di evitare pericoli.

EN In the event of damage to the electric cable, replacement must be carried out by the manufacturer, by the after-sales assistance of the same or by a qualified professional, in order to avoid all risk of danger.

ES En caso de daño del cable eléctrico, la sustitución debe realizarse por el fabricante, su servicio de asistencia o bien personal especializado equivalente debido a razones de seguridad.



أو وصل المحوّل بالشبكة الكهربائية فقط بعد توصيل المنتجات. عر

IT Cablare alla rete elettrica il trasformatore solo dopo aver effettuato il collegamento ai prodotti

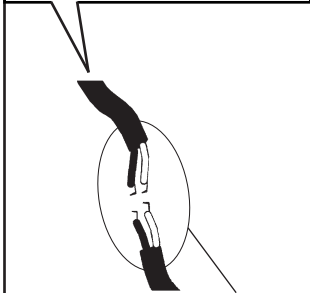
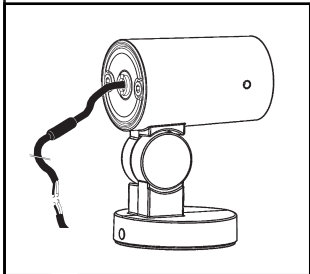
EN Wire the transformer to the electrical mains only after the connection to the products has been carried out

ES Cablear el transformador a la red eléctrica sólo después de conectar los productos



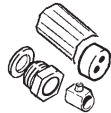
شريط يتكتل بشكل ذاتي

NASTRO AUTOAGGLOMERANTE
SELF-VULCANISING TAPE
CINTA AUTOAGLOMERANTE
(SCOTCH 23 3M)

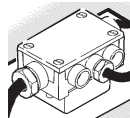


مصدر التيار
ALIMENTAZIONE
POWER SUPPLY
CEBADOR

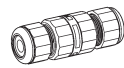
الصف
art. 9581



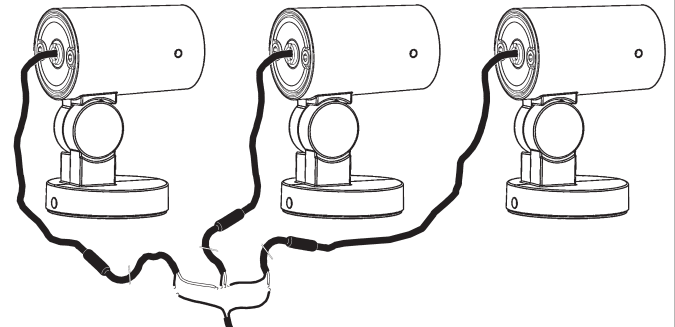
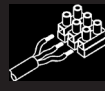
الصف
art. B915



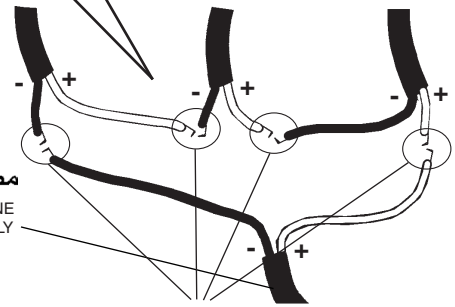
الصف
art. X188



الصف
art. BZK7



مصدر التيار
ALIMENTAZIONE
POWER SUPPLY
CEBADOR

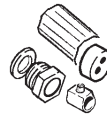


شريط يتكتل بشكل ذاتي

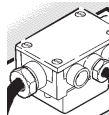
NASTRO AUTOAGGLOMERANTE
SELF-VULCANISING TAPE
CINTA AUTOAGLOMERANTE
(SCOTCH 23 3M)



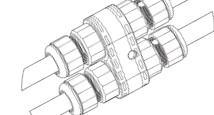
الصف
art. 9581



الصف
art. B915



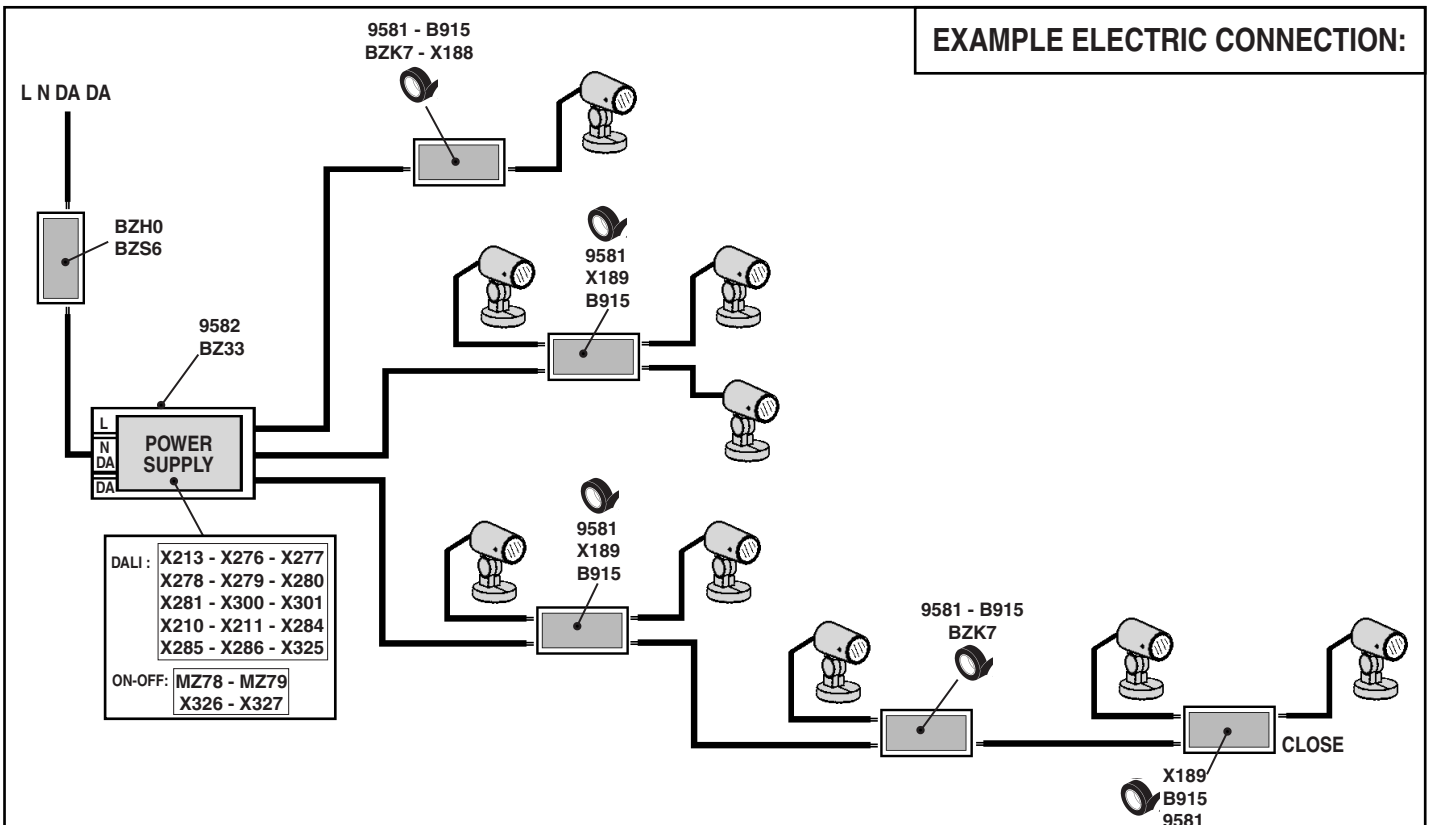
الصف
art. X189



الصف
art. BZK7

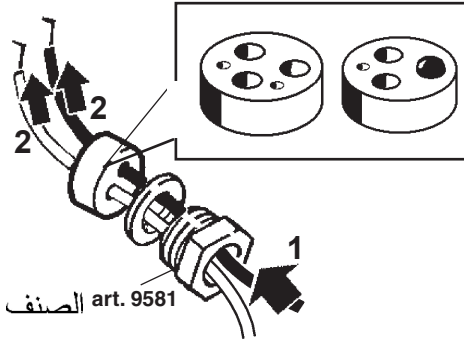
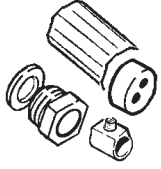


EXAMPLE ELECTRIC CONNECTION:

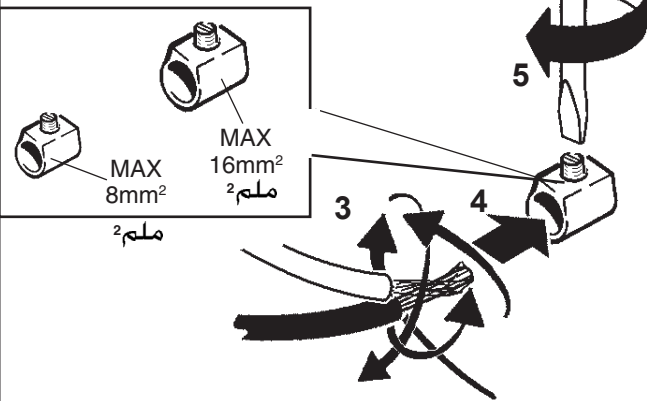


art. 9581

الصف art. 9581



الصف art. 9581

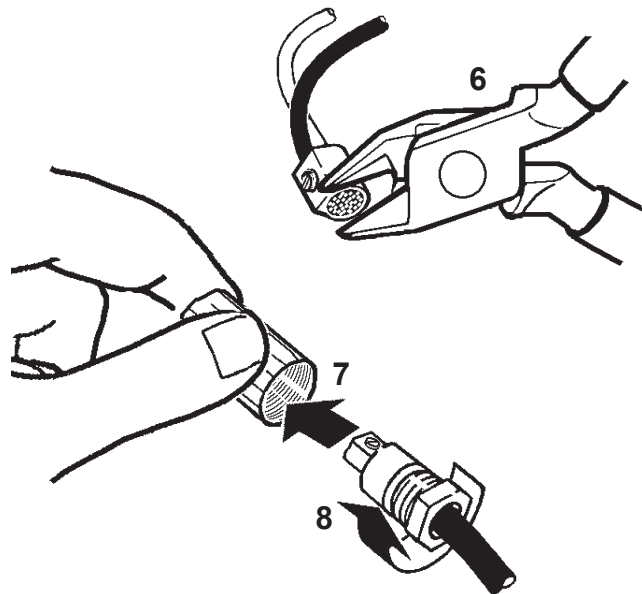


تنبيه: تحقق يدويا من مناعة الكيبلات داخل طرف التوصيل.

IT N.B.: Verificare manualmente la tenuta dei cavi nel morsetto.

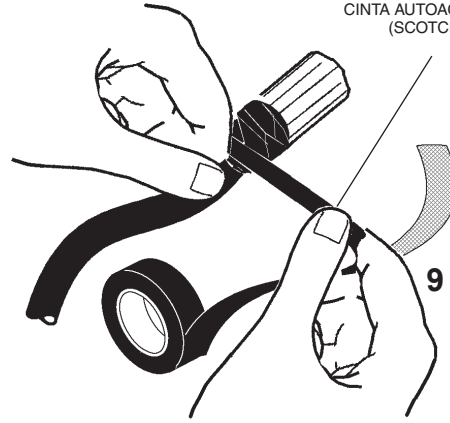
EN N.B.: Manually check the tightness of the cables in the terminal board.

ES N.B.: Verificar manualmente la fijación de los cables en el terminal.



شريط يتكتل بشكل ذاتي

NASTRO AUTOAGGLOMERANTE
SELF-VULCANISING TAPE
CINTA AUTOAGLOMERANTE
(SCOTCH 23 3M)



شريط يتكتل بشكل ذاتي

NASTRO AUTOAGGLOMERANTE
SELF-VULCANISING TAPE
CINTA AUTOAGLOMERANTE (SCOTCH 23 3M)

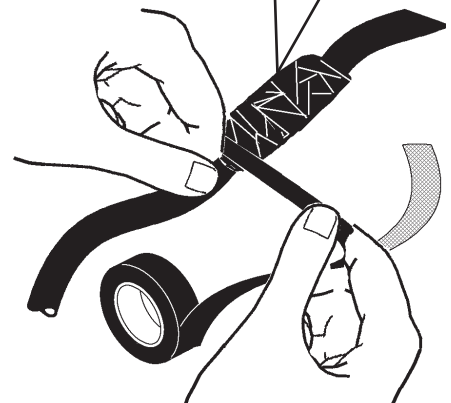
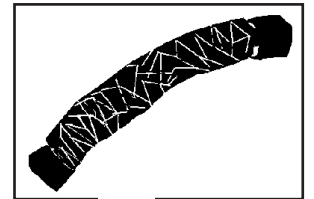
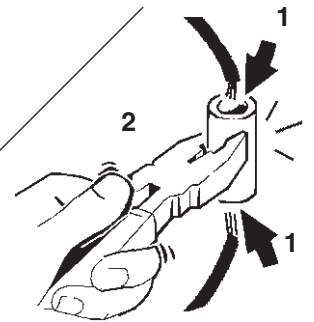


شريط يتكتل بشكل ذاتي

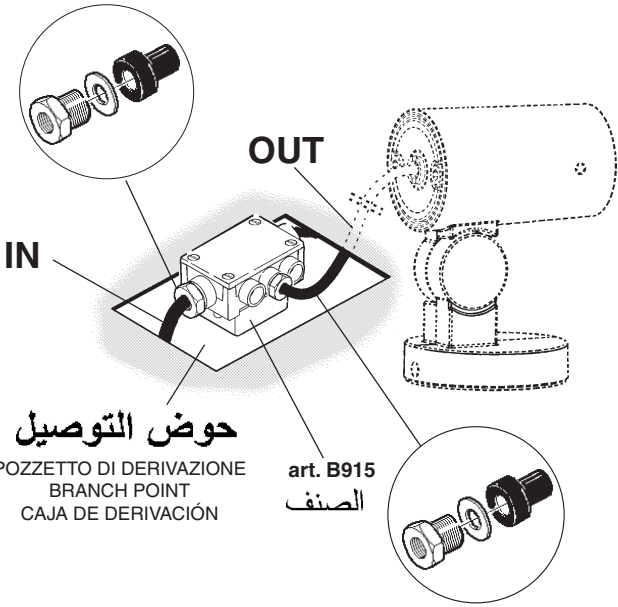
NASTRO AUTOAGGLOMERANTE
SELF-VULCANISING TAPE
CINTA AUTOAGLOMERANTE
(SCOTCH 23 3M)

ألحم

STAGNARE
WELD
ESTANAR

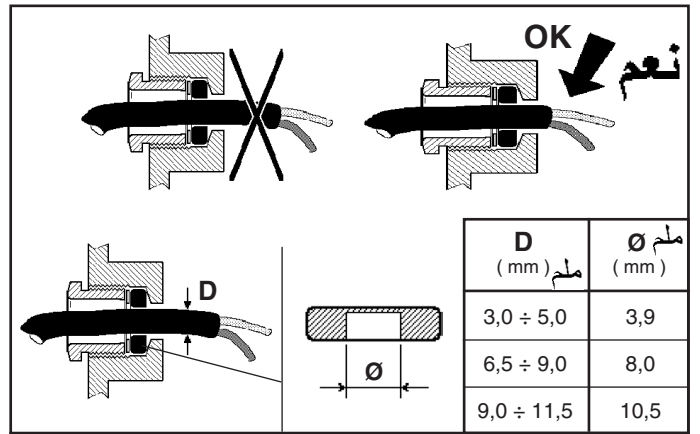


art. B915

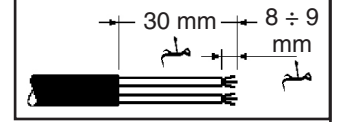
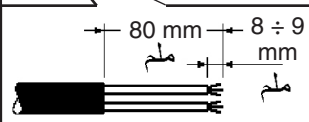
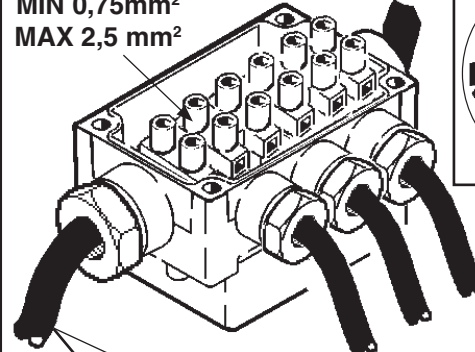


حوض التوصيل
POZZETTO DI DERIVAZIONE
BRANCH POINT
CAJA DE DERIVACIÓN

art. B915
الصنف



2 ملم
MIN 0,75mm²
MAX 2,5 mm²

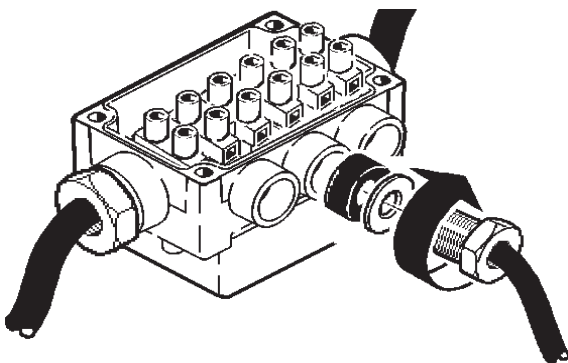
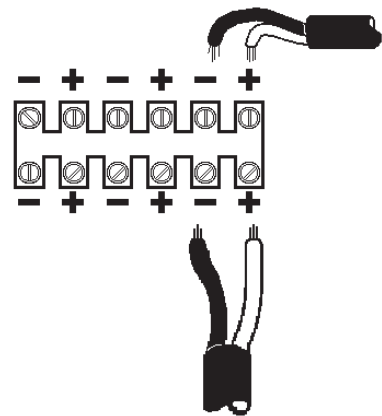
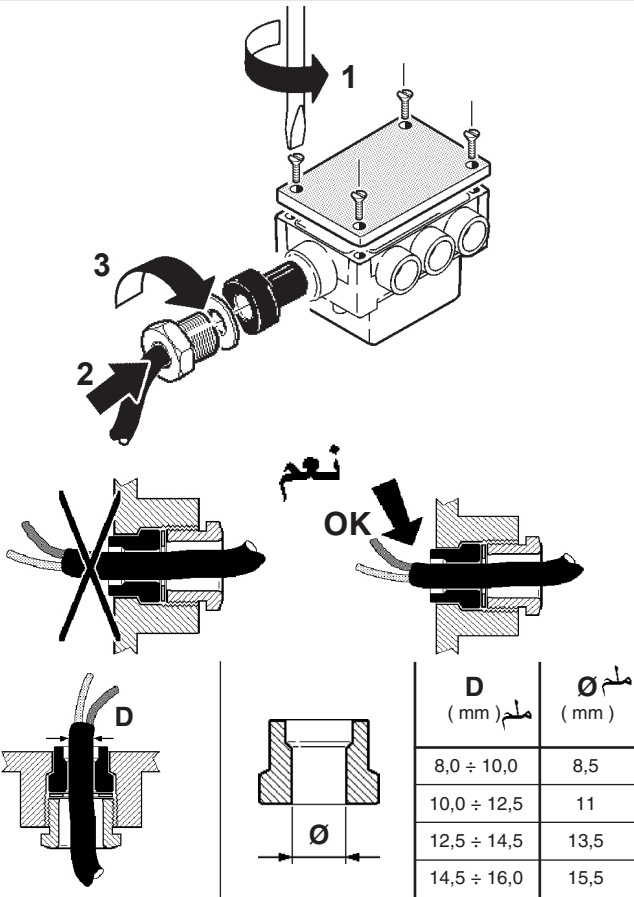


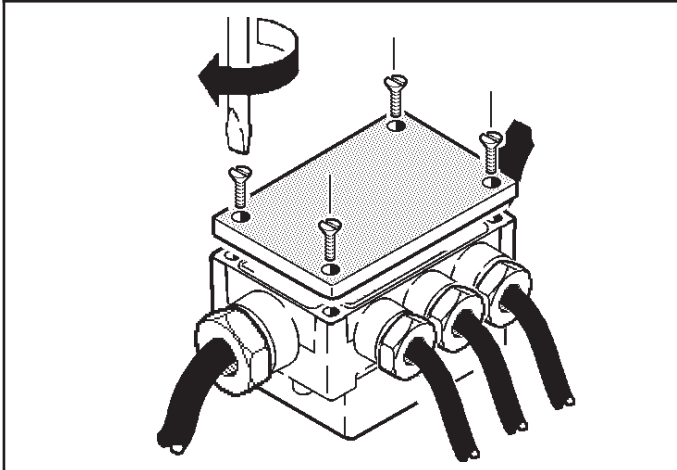
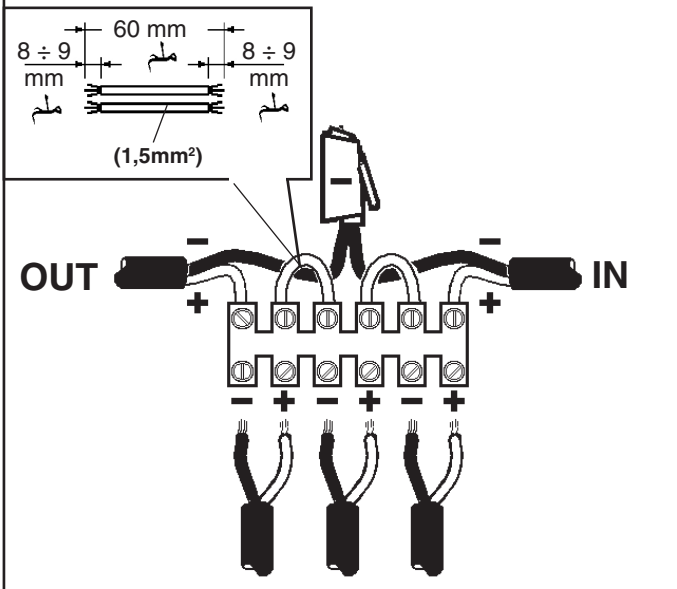
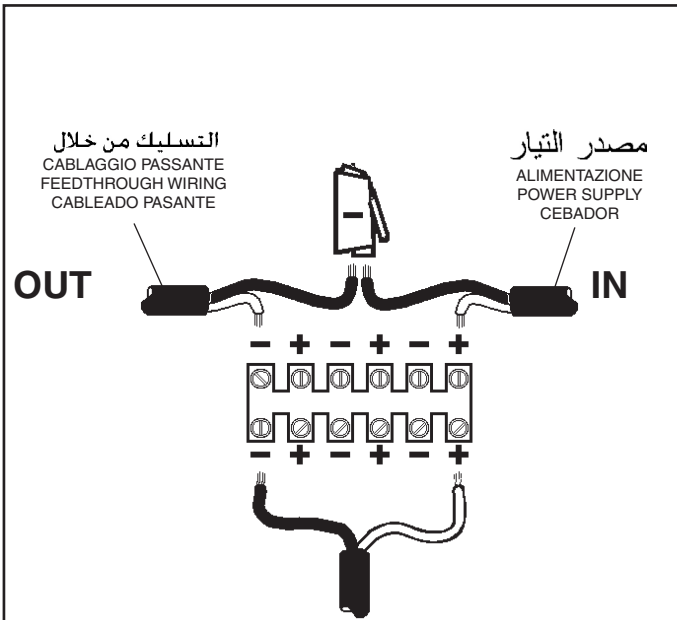
تنبيه: تحقق يدويا من مناعة الكبلات داخل طرف التوصيل. عر

IT N.B.: Verificare manualmente la tenuta dei cavi nel morsetto.

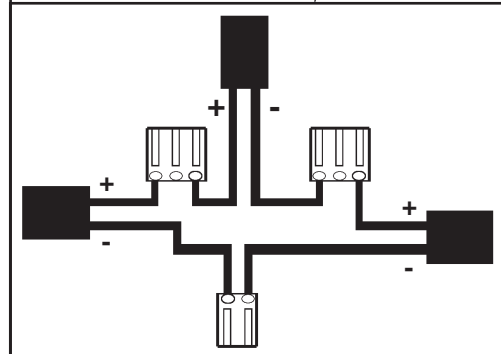
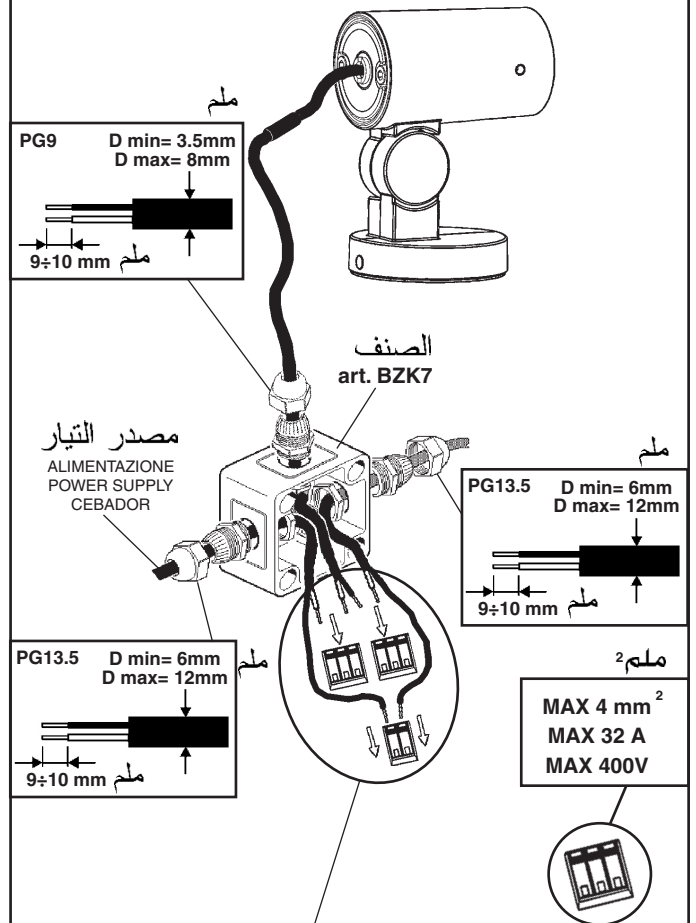
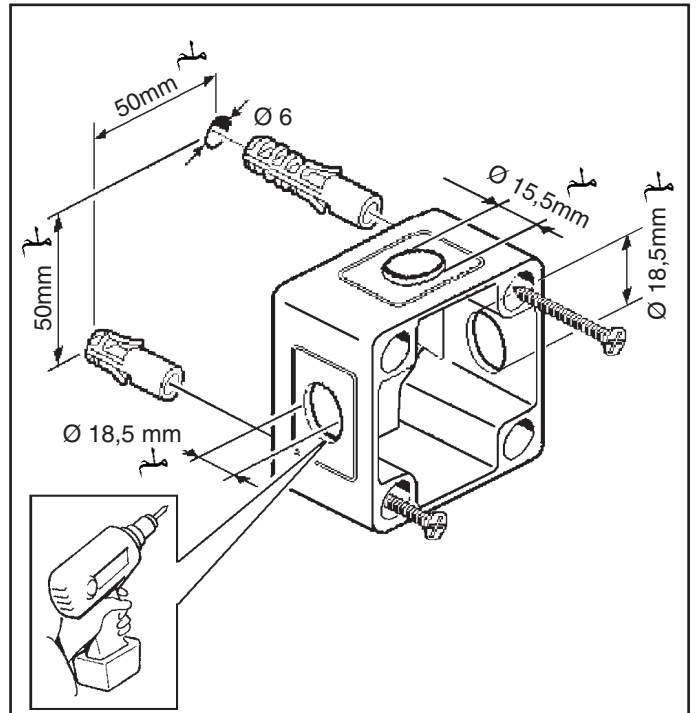
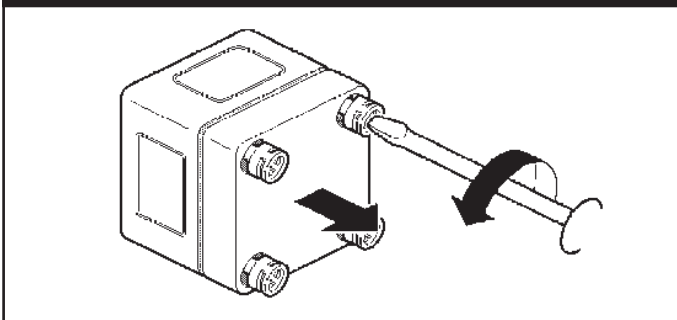
EN N.B.: Manually check the tightness of the cables in the terminal board.

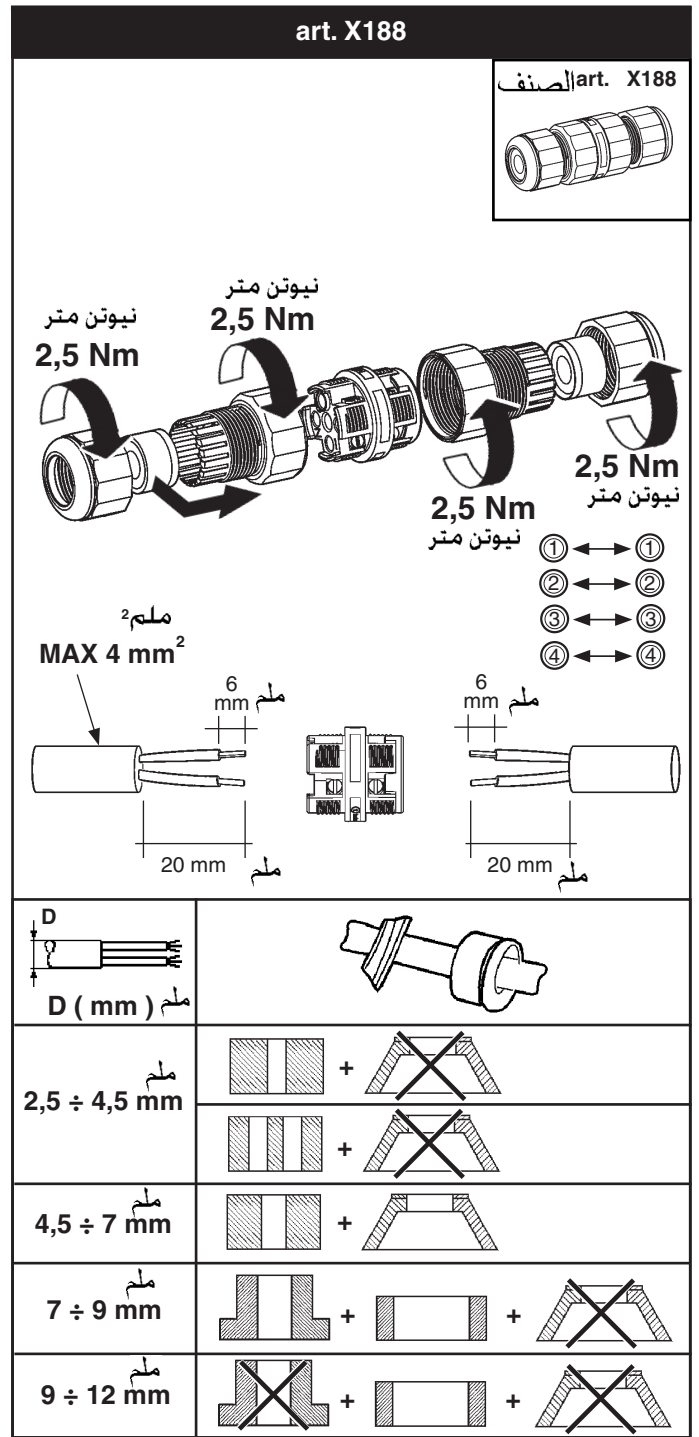
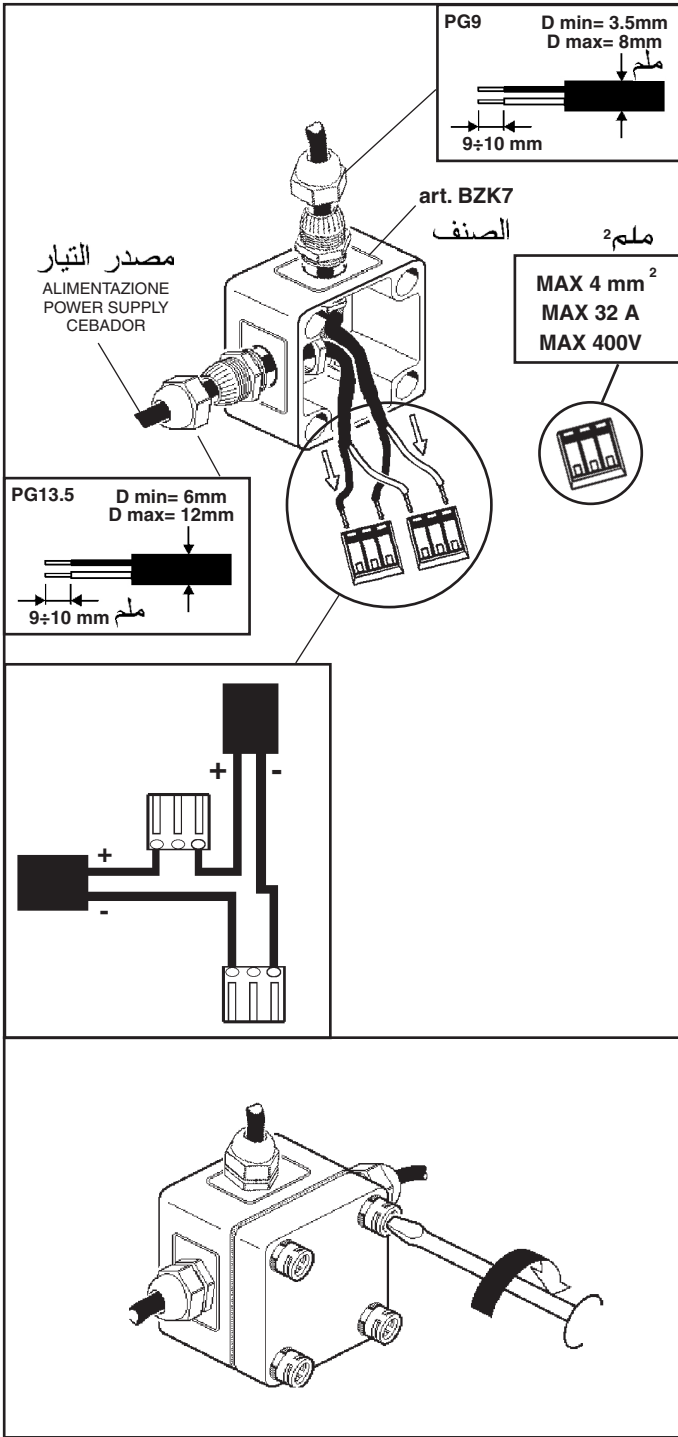
ES N.B.: Verificar manualmente la fijación de los cables en el terminal.





art. BZK7

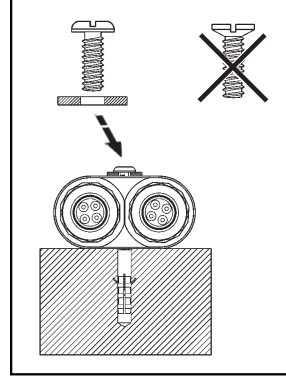
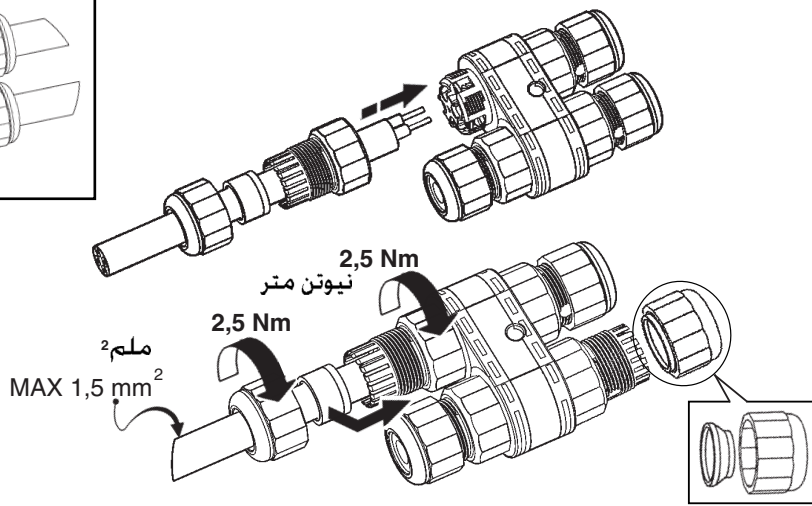
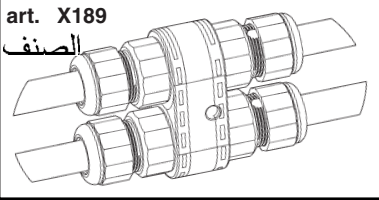




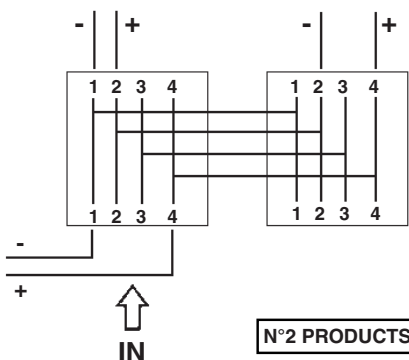
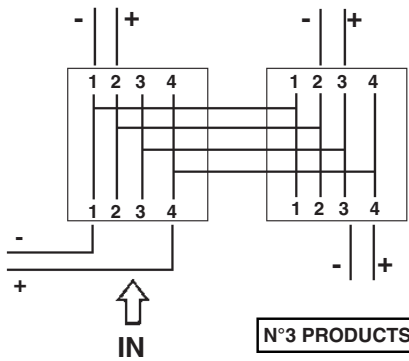
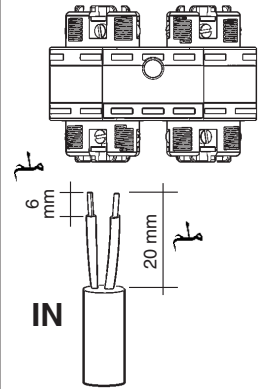
art. X189

art. X189

الصنف

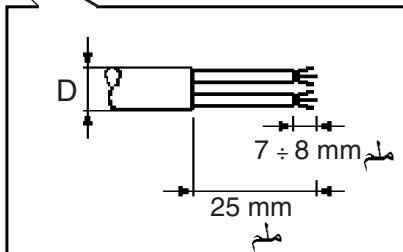
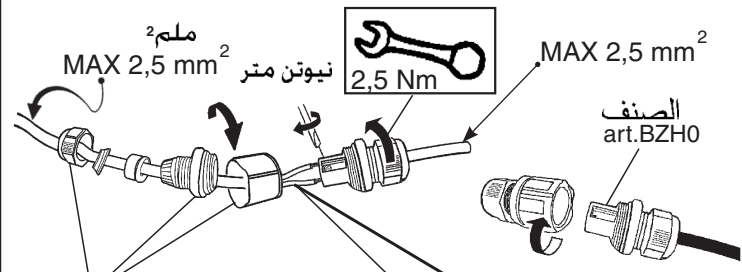


EXAMPLE



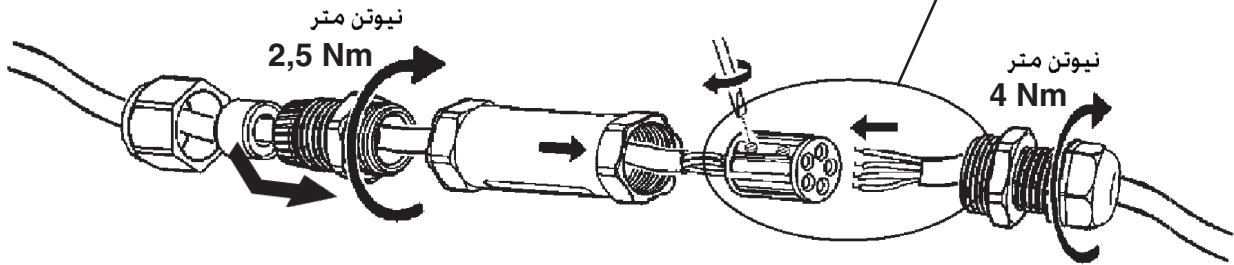
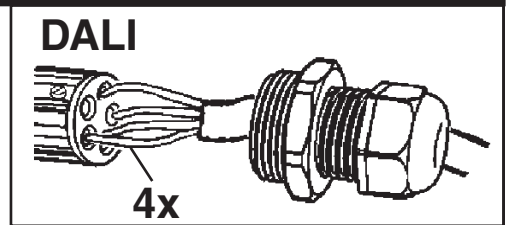
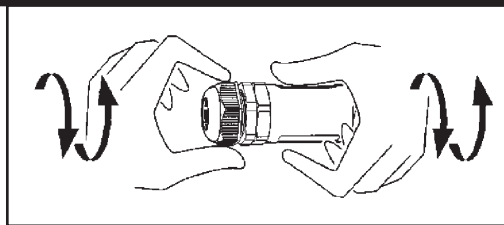
<p>D (mm)</p>	
<p>2,5 ÷ 4,5 mm</p>	
<p>4,5 ÷ 7 mm</p>	
<p>7 ÷ 9 mm</p>	
<p>9 ÷ 12 mm</p>	

art. BZH0



<p>D (mm)</p>	
<p>6,5 ÷ 8 mm</p>	
<p>8 ÷ 9 mm</p>	
<p>9 ÷ 13 mm</p>	

ART. BZS6



DALI

①

Da

أزرق
AZZURRO
BLUE
AZUL

④

(N)

-

أزرق
AZZURRO
BLUE
AZUL

②

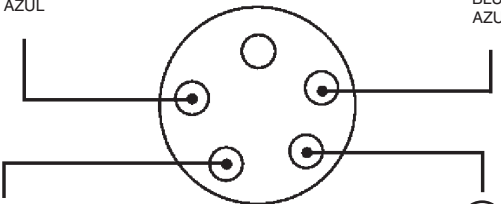
Da

أحمر
ROSSO - RED
ROJO

③

(L)

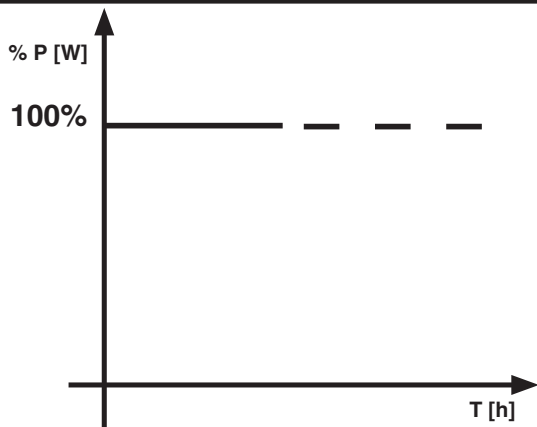
48V +
بني
MARRONE
BROWN
MARRON



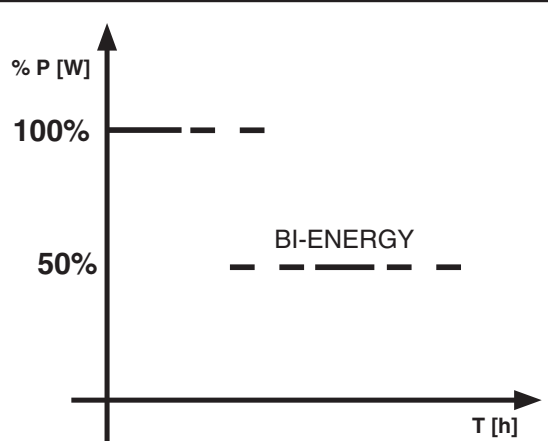
<p>MAX 2,5 mm² ملم²</p> <p>D (mm) ملم</p>	
<p>8 ÷ 11 ملم</p>	
<p>11 ÷ 17 ملم</p>	
<p>L=30mm ملم</p> <p>L=8mm ملم</p>	<p>L=30mm ملم</p> <p>L=8mm ملم</p> <p>4 - 5 poles</p>

ART. X276 - X277 - X279 - X280

ON - OFF



BIREGIME CON CAVO PILOTA



تعديل شدة الضوء عر

IT REGOLAZIONE DELL'INTENSITA' LUMINOSA
EN ADJUSTING THE LUMINOSITY
EN REGULACION DE LA INTENSIDAD LUMINOSA

تهيئة Biregime:

سيوفر برنامج التشغيل مستوى من شدة الضوء يختلف وفقاً لحالة الخط L1. يتم الانتقال بين المستويات المختلفة من النتائج بشكل فوري. يمكن ضبط شدة الضوء على ناتج الإضاءة 1 أو ناتج الإضاءة 2 أو ناتج الإضاءة 3.

IT Configurazione Biregime: Il Driver erogherà un livello di intensità luminosa differente a seconda dello stato della linea L2. La transizione tra i diversi livelli di output è istantanea. L'intensità luminosa di partenza può essere settata sul lumen output 1, lumen output 2 o lumen output 3.

EN Dual-operation configuration: The luminous intensity level provided by the driver will differ based on the status of the L2 line. The transition between the different output levels is instantaneous. initial light intensity can be set to lumen output 1, lumen output 2 or lumen output 3.

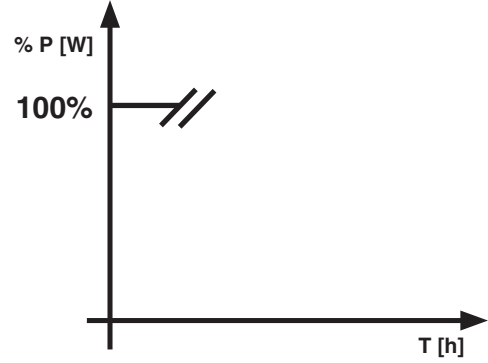
ES Configuración Doble Régimen: El Driver suministrará un nivel de intensidad luminosa diferente según el estado de la línea L2. La transición entre los diferentes niveles de potencia es instantánea. La intensidad luminosa de arranque puede ajustarse en lumen output 1, lumen output 2 o lumen output 3.



SD حالة الخط Stato linea SD Status of line SD Estado línea SD	المخرجات (برنامج التشغيل LED) Output (LED Driver) Output (LED driver) Potencia (LED Driver)
غير مزودة بالتغذية Non alimentata Not powered No alimentada	المستوى 1 (الافتراضي = 50%) Livello 1 (Default = 50%) Level 1 (Default = 50%) Nivel 1 (Defecto = 50%)
مزودة بالتغذية Alimentata Powered Alimentada	المستوى 2 (الافتراضي = 100%) Livello 2 (Default = 100%) Level 2 (Default = 100%) Nivel 2 (Defecto = 100%)

MIDDLE OF THE NIGHT WITH PILOT CABLE

*B



تشير المواصفات الأساسية الخاصة بتخفيض شدة الإضاءة، والمبينة في الجدول المرجعي، إلى المتوسط السنوي لمتوسط الليل، والذي يتم حسابه على أساس الوقت النظري للشرق والغروب. ويوصى باستخدام أحد منتجات أنظمة التشغيل / إيقاف التشغيل، الأكثر توافقاً مع نظام التقويم الفلكي؛ وذلك حتى يمكن التعرف بالشكل الصحيح على وقت الشروق ووقت الغروب.

IT Il profilo di dimmerazione notturna definito nel programma fa riferimento alla media annua della metà notte, che viene calcolato in base all'alba ed al tramonto teorici.

Per ottenere un riconoscimento corretto dell'orario alba-tramonto si consiglia di adottare sistemi di accensione e spegnimento del prodotto più fedeli possibile al calendario astronomico, es. fotocellula o timer collegato al calendario astronomico.

EN The dimming profile defined in the reference schedule is referenced to the annual average middle of the night, which is calculated based on the theoretical sunrise and sunset times. To ensure that the dawn-dusk time is recognised correctly, it is advisable to use product activation/deactivation systems that match the astronomical calendar as close as possible, for example a photocell or timer linked to the astronomical calendar.

ES El perfil de regulación nocturna del programa se basa en el promedio anual de la mitad de la noche, que se calcula en base al alba y al ocaso teóricos.

Para el correcto reconocimiento del horario alba-ocaso, se recomienda adoptar sistemas de encendido y apagado del producto que se ajusten con la mayor precisión posible al calendario astronómico; por ejemplo, una fotocélula o un temporizador conectado al calendario astronómico.

يقلل هذا المُنتج - بشكل أوتوماتيكي - من مدى التدفق الضوئي في ساعات الليل؛ وذلك على أساس عملية التشغيل وإيقاف التشغيل، وكما هو مبين في الشكل التالي.

• يبدأ "استروديم" في العمل بعد يوم واحد من التشغيل

• يتم الحصول على الدقة المطلوبة فيما يتعلق بالمواصفات الأساسية للنظام؛ وذلك بعد ثمانية أيام من التشغيل

IT Il prodotto riduce automaticamente il flusso luminoso nelle ore notturne in base alle accensioni e agli spegnimenti così come specificato nella seguente immagine.

- L'ASTRODIM inizia dopo 1 giorno di funzionamento
- La precisione del profilo si ha dopo 8 giorni di funzionamento

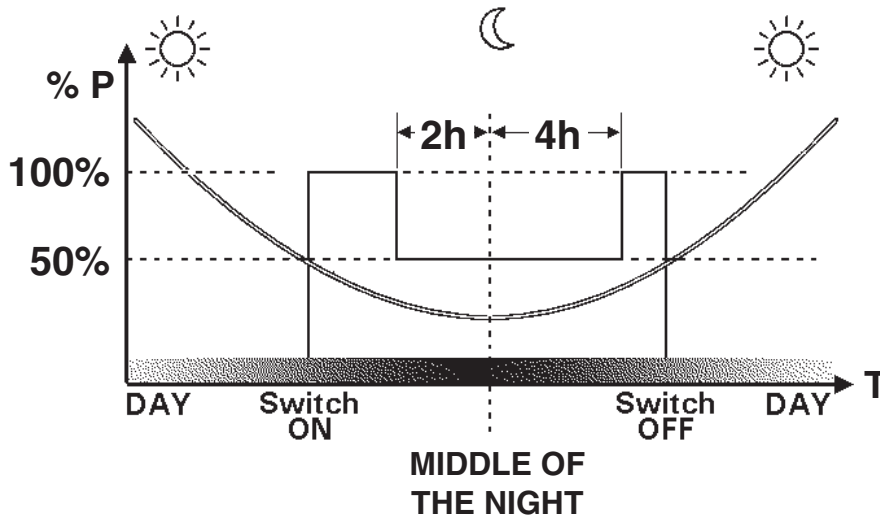
EN The product automatically reduces the luminous flux during the night based on switch on/off as shown in the figure below.

- ASTRODIM starts after 1 day of operation
- Profile precision is achieved after 8 days of operation

ES El producto reduce automáticamente el flujo luminoso en las horas nocturnas según los encendidos y los apagados como indicado en la imagen siguiente.

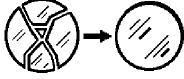
- ASTRODIM se inicia después de 1 día de funcionamiento
- La precisión del perfil se obtiene después de 8 días de funcionamiento

*B



DALI

DALI شحنة / DALI جمل CARICO DALI / DALI LOAD CHARGE DALI CARGA DALI	DALI عناوين INDIRIZZI DALI DALI ADDRESSES DIRECCIONES DALI
1 (2 m A)	1



لا يمكن استعمال المنتج في حالة كسر الزجاج، وبالتالي يجب الاتصال بالصانع لاستبداله. عر

IT In caso di rottura del vetro il prodotto non può essere utilizzato, contattare il costruttore per la sua sostituzione.

EN Should the glass break, the product cannot be used and you should contact the manufacturer for its replacement.

ES No utilizar el producto en caso de ruptura del vidrio y contactar el fabricante para la sustitución.

تنبيه: لاستبدال الضوء LED اتصل بشركة iGuzzini . عر

IT N.B.: Per la sostituzione del LED contattare l'azienda iGuzzini.

EN N.B.: For information on LED replacement please contact iGuzzini.

ES NOTA: Para sustituir el LED llame a la empresa iGuzzini.

I PERIODO GIORNALIERO DI ACCENSIONE AMMESSO

iGuzzini

1.154.627.01
IS09175/01

GB ALLOWED DAILY OPERATION PERIOD

F DURÉE QUOTIDIENNE D'ALLUMAGE ADMISSIBLE

D ERLAUBTE TÄGLICHE EINSCHALTDAUER

NL DAGELIJKSE ONTSTEKINGSPERIODE TOEGESTAAN

E PERIODO DIARIO DE ENCENDIDO PERMITIDO

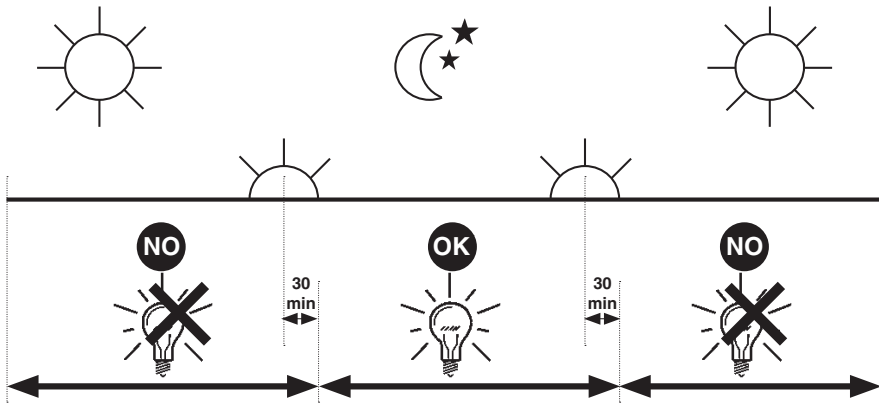
DK TILLADT TIDSRUM FOR DAGLIG TÆNDING

N TILLATT TENNINGSTID PR. DAG

S TILLÅTEN DAGLIG PERIOD SOM PRODUKTEN KAN VARA TÄND

RUS ЕЖЕДНЕВНАЯ ДОПУСТИМАЯ ПРОДОЛЖИТЕЛЬНОСТЬ РАБОТЫ

CN 允许的日常运营周期



I PERIODO GIORNALIERO DI ACCENSIONE AMMESSO

iGuzzini

1.154.627.01
IS09175/01

GB ALLOWED DAILY OPERATION PERIOD

F DURÉE QUOTIDIENNE D'ALLUMAGE ADMISSIBLE

D ERLAUBTE TÄGLICHE EINSCHALTDAUER

NL DAGELIJKSE ONTSTEKINGSPERIODE TOEGESTAAN

E PERIODO DIARIO DE ENCENDIDO PERMITIDO

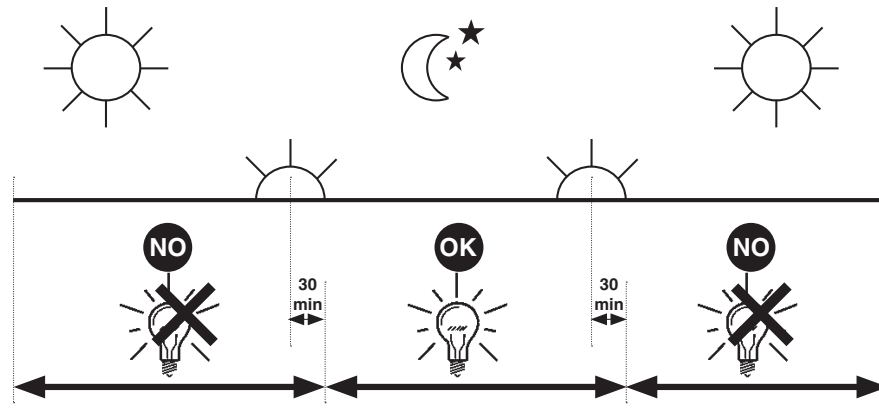
DK TILLADT TIDSRUM FOR DAGLIG TÆNDING

N TILLATT TENNINGSTID PR. DAG

S TILLÅTEN DAGLIG PERIOD SOM PRODUKTEN KAN VARA TÄND

RUS ЕЖЕДНЕВНАЯ ДОПУСТИМАЯ ПРОДОЛЖИТЕЛЬНОСТЬ РАБОТЫ

CN 允许的日常运营周期



I PERIODO GIORNALIERO DI ACCENSIONE AMMESSO

iGuzzini

1.154.627.01
IS09175/01

GB ALLOWED DAILY OPERATION PERIOD

F DURÉE QUOTIDIENNE D'ALLUMAGE ADMISSIBLE

D ERLAUBTE TÄGLICHE EINSCHALTDAUER

NL DAGELIJKSE ONTSTEKINGSPERIODE TOEGESTAAN

E PERIODO DIARIO DE ENCENDIDO PERMITIDO

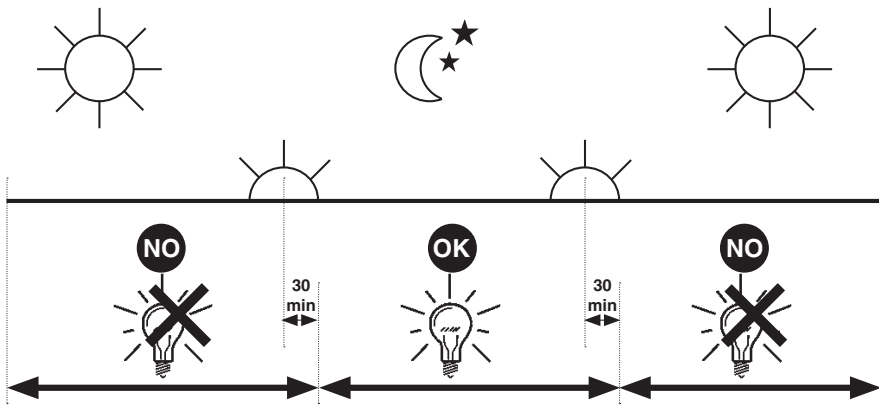
DK TILLADT TIDSRUM FOR DAGLIG TÆNDING

N TILLATT TENNINGSTID PR. DAG

S TILLÅTEN DAGLIG PERIOD SOM PRODUKTEN KAN VARA TÄND

RUS ЕЖЕДНЕВНАЯ ДОПУСТИМАЯ ПРОДОЛЖИТЕЛЬНОСТЬ РАБОТЫ

CN 允许的日常运营周期



I PERIODO GIORNALIERO DI ACCENSIONE AMMESSO

iGuzzini

1.154.627.01
IS09175/01

GB ALLOWED DAILY OPERATION PERIOD

F DURÉE QUOTIDIENNE D'ALLUMAGE ADMISSIBLE

D ERLAUBTE TÄGLICHE EINSCHALTDAUER

NL DAGELIJKSE ONTSTEKINGSPERIODE TOEGESTAAN

E PERIODO DIARIO DE ENCENDIDO PERMITIDO

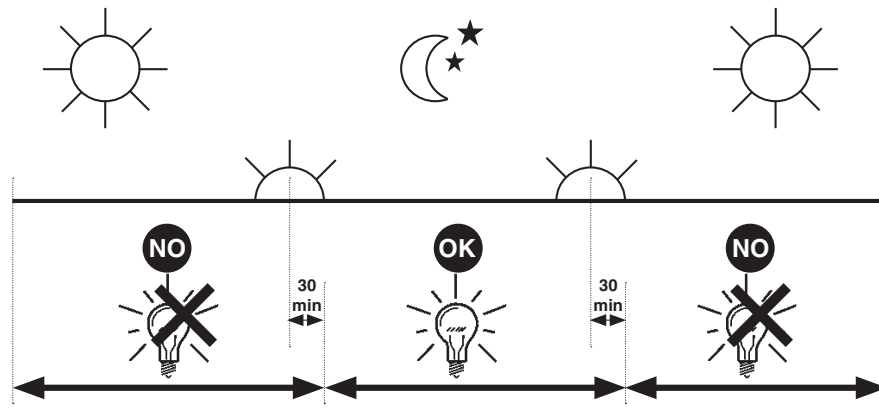
DK TILLADT TIDSRUM FOR DAGLIG TÆNDING

N TILLATT TENNINGSTID PR. DAG

S TILLÅTEN DAGLIG PERIOD SOM PRODUKTEN KAN VARA TÄND

RUS ЕЖЕДНЕВНАЯ ДОПУСТИМАЯ ПРОДОЛЖИТЕЛЬНОСТЬ РАБОТЫ

CN 允许的日常运营周期



iGuzzini

2.509.386.00
ISO9176/01

الفترة الزمنية اليومية للتشغيل المسموح بها

- I PERIODO GIORNALIERO DI ACCENSIONE AMMESSO
- GB ALLOWED DAILY OPERATION PERIOD
- E PERIODO DIARIO DE ENCENDIDO PERMITIDO

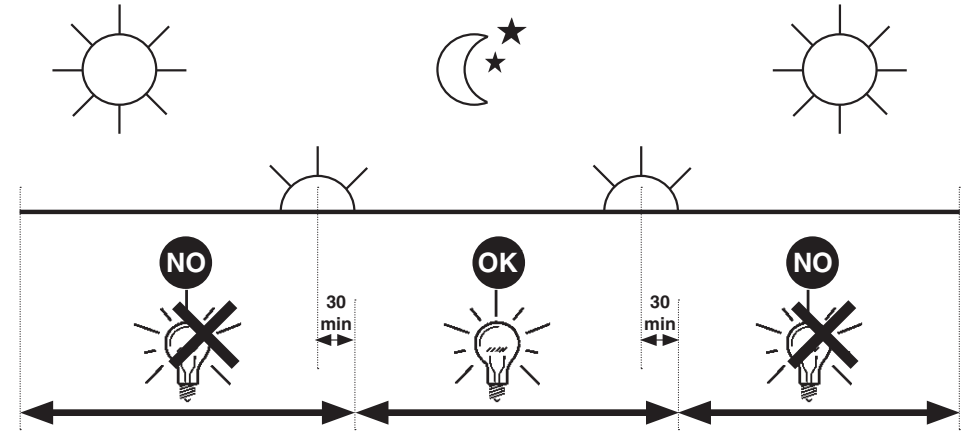


iGuzzini

2.509.386.00
ISO9176/01

الفترة الزمنية اليومية للتشغيل المسموح بها

- I PERIODO GIORNALIERO DI ACCENSIONE AMMESSO
- GB ALLOWED DAILY OPERATION PERIOD
- E PERIODO DIARIO DE ENCENDIDO PERMITIDO



iGuzzini

2.509.386.00
ISO9176/01

الفترة الزمنية اليومية للتشغيل المسموح بها

- I PERIODO GIORNALIERO DI ACCENSIONE AMMESSO
- GB ALLOWED DAILY OPERATION PERIOD
- E PERIODO DIARIO DE ENCENDIDO PERMITIDO

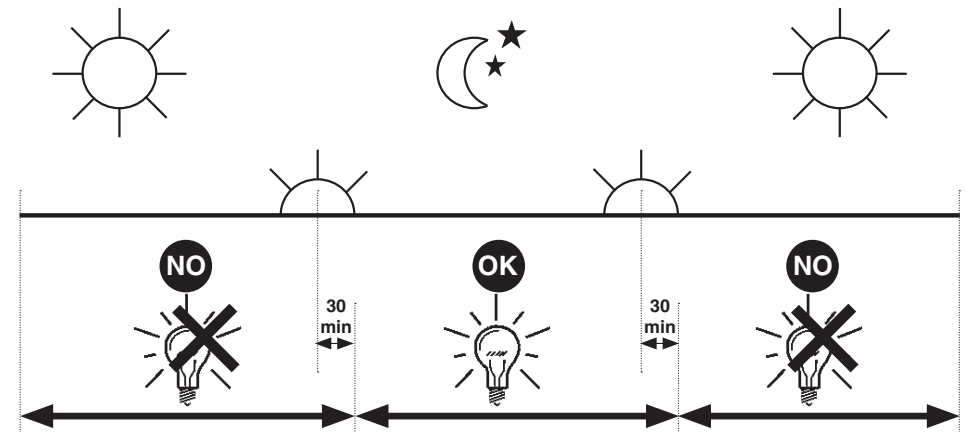


iGuzzini

2.509.386.00
ISO9176/01

الفترة الزمنية اليومية للتشغيل المسموح بها

- I PERIODO GIORNALIERO DI ACCENSIONE AMMESSO
- GB ALLOWED DAILY OPERATION PERIOD
- E PERIODO DIARIO DE ENCENDIDO PERMITIDO



- I Istruzioni per le operazioni di servizio per l'apparecchio di illuminazione**
GB Instructions on luminaire service operations
F Instructions pour les opérations de service du luminaire
D Wartungsanleitung für die Leuchte
NL Instructies voor de onderhoudsoperaties op de verlichtingsarmatuur
E Instrucciones para las operaciones de servicio del aparato de alumbrado
DK Anvisninger i serviceindgreb på belysningsarmatur
N Anvisninger for betjening av lysapparatet
S Instruktioner för användning av belysningsanordningen
RUS Инструкции по эксплуатации осветительного прибора
CN 照明装置检修操作说明

Sostituire la lampada parzialmente esausta
 Replace the partly exhausted lamp
 Remplacer la lampe partiellement épuisée
 Die teilweise erschöpfte Lampe austauschen
 Vervang de gedeeltelijk lege lamp
 Sustituir la lámpara parzialmente agotada
 Udskift den delvist udtjente pære
 Skifte ut den delvis utbrente lyspæren
 Byt ut den delvis förbrukade lampan
 Замена частично отработанной лампочки
 更换部分老化的灯泡



Spegnimento
 Switch it off
 Extinction
 Ausschaltung
 Uitschakeling
 Apagado
 Slukning
 Slukking
 Släckning
 Выключение
 关灯

Interrompere l'alimentazione dell'apparecchio
 Cut the power supply to the luminaire
 Couper l'alimentation du luminaire
 Stromversorgung der Leuchte unterbrechen
 Onderbreek de voeding van het apparaat
 Interrumpir la alimentación del aparato
 Afbryd armaturets strømforsyning
 Avbryte strømtilførselen til apparatet
 Koppla från anordningens strömförsörjning
 Отключить электропитание прибора
 中断装置供电



Aprire l'apparecchio
 Open the fixture
 Ouvrir le luminaire
 Das Gerät öffnen
 Open het apparaat
 Abrir el aparato
 Åbn armaturet
 Åpne apparatet
 Öppna anordningen
 Раскрыть прибор
 打开装置



Rimuovere la lampada esausta
 Remove the exhausted lamp
 Retirer la lampe épuisée
 Die alte Lampe entnehmen
 Verwijder de lege lamp
 Quitar la lámpara agotada
 Tag den udtjente pære ud
 Fjerne den utbrente lyspæren
 Ta bort den förbrukade lampan
 Вынуть старую лампочку
 取出老化的灯泡

Portarla in un centro di riciclaggio
 Carry it to a recycling centre
 La porter dans une déchetterie pour son recyclage
 Ordnungsgemäß entsorgen
 Breng de lamp naar een recyclingcentrum
 Llevarla a un centro de reciclaje
 Aflever den på en genbrugsstation
 Lever den til en miljøstasjon
 Lämna in den till en återvinningsanläggning
 Сдать ее в пункт приема утильсырья
 将其送往回收中心



Inserire la nuova lampada
 Introduce the new lamp
 Installer la lampe neuve
 Die neue Lampe einsetzen
 Doe de nieuwe lamp op zijn plek
 Montar la nueva lámpara
 Sæt den nye pære i
 Sette i den nye pæren
 Sätt i den nya lampan
 Вставить новую лампочку
 装入新灯泡

Inserire la nuova lampada nel portalampana
 Fit the new lamp into the socket
 Installer la nouvelle lampe dans le support de lampe
 Die neue Lampe in den Sockel einsetzen
 Doe de nieuwe lamp in de lamphouder
 Montar la nueva lámpara en el portalampana
 Sæt den nye pære i fatningen
 Sette den nye pæren inn i lampeholderen
 Sätt i den nya lampan i lamphållaren
 Вставить новую лампочку в патрон
 将新灯泡插入灯泡架中



Riposizionare ottica
 Re-place the optic
 Remettre l'optique à sa place
 Die Optik wieder einsetzen
 Doe de optiek weer op zijn plaats
 Volver a montar la óptica
 Sæt den optiske enhed på plads
 Innstille linsen
 Flytta om optiken
 Отрегулировать линзы
 重新定位光头



Effettuare prova di funzionamento
 Perform operative test
 Procéder à un essai de fonctionnement
 Eine Funktionsprüfung durchführen
 Controleer de correcte werking
 Hacer una prueba de funcionamiento
 Afprøv funktionen
 Prøve om den fungerer
 Utför funktionstest
 Выполнить проверку исправности работы
 执行功能测试



I Istruzioni per la pulizia dell'apparecchio di illuminazione
GB Instructions on luminaire cleaning operations
F Instructions pour le nettoyage du luminaire
D Anweisungen zur Reinigung der Leuchte
NL Instructies voor de reiniging van de verlichtingsarmatuur
E Instrucciones para limpiar el aparato de alumbrado
DK Anvisninger i rengøring af belysningsarmaturet
N Anvisninger for rengjøring av lysapparatet
S Instruktioner för rengöring av belysningsanordningen
RUS Инструкции по чистке осветительного прибора
CN 照明装置清洁说明

Pulire l'apparecchio
Clean the fixture
Nettoyer le luminaire
Das Gerät reinigen
Reinig het apparaat
Limpiar el aparato
Rengør armaturet
Rengjøre apparatet
Rengör anordningen
Чистка прибора
清洁装置



Spegnimento
Switch it off
Extinction
Ausschaltung
Uitschakeling
Apagado
Slukning
Slukking
Släckning
Выключение
关灯

Interrompere l'alimentazione dell'apparecchio
Cut the power supply to the luminaire
Couper l'alimentation du luminaire
Stromversorgung der Leuchte unterbrechen
Onderbreek de voeding van het apparaat
Interrumpir la alimentación del aparato
Afbryd armaturets strømforsyning
Avbryt strømtilførselen til apparatet
Koppla från anordningens strömförsörjning
Отключить электропитание прибора
中断装置供电



Spolverare l'ottica esterna
Remove dust from the external optic
Dépoussiérer l'optique extérieure
Die externe Optik abstauben
Stof de externe optiek af
Quitar el polvo de la óptica exterior
Tør støvet af den udvendige optiske enhed
Fjerne støv fra den eksterne lysenheden
Damma av den yttre optiken
Вытереть пыль с внешней стороны линз
为外侧光头掸尘



Lavare l'ottica esterna
Wash the external optic
Laver l'optique extérieure
Die externe Optik waschen
Was de externe optiek
Lavar la óptica exterior
Vask den udvendige optiske enhed
Vaske den eksterne lysenheden
Rengör den yttre optiken
Вымыть линзы с внешней стороны
清洁外光头



Rimuovere l'ottica
Remove the optic
Retirer l'optique
Die Optik abnehmen
Verwijder de optiek
Quitar la óptica
Tag den optiske enhed af
Fjerne lysenheden
Ta bort optiken
Снять линзы
取下光头



Pulire la parte interna dell'apparecchio di illuminazione
Clean the inside of the fixture
Nettoyer l'intérieur du luminaire
Die Innenseite der Leuchte reinigen
Reinig de binnenzijde van de verlichtingsarmatuur
Limpiar el interior del aparato de alumbrado
Rengør belysningsarmaturets indvendige dele
Rengjøre lysapparatet innvendig
Rengör belysningsanordningen invändigt
Протереть осветительный прибор изнутри
清洁照明装置内部



Riposizionare ottica
Re-place the optic
Remettre l'optique à sa place
Die Optik wieder einsetzen
Doe de optiek weer op zijn plaats
Volver a montar la óptica
Sæt den optiske enhed på plads
Innstille linsen
Flytta om optiken
Отрегулировать линзы
重新定位光头



Effettuare prova di funzionamento
Perform operative test
Procéder à un essai de fonctionnement
Eine Funktionsprüfung durchführen
Controleer de correcte werking
Hacer una prueba de funcionamiento
Afprøv funktionen
Prøve om den fungerer
Utför funktionstest
Выполнить проверку исправности работы
执行功能测试



- I** Istruzioni per il fine vita e lo smaltimento dei componenti
GB Instructions on end-of-life and component disposal
F Instructions pour la gestion des composants en fin de vie et leur mise au rebut
D Anweisungen zur Entsorgung der Leuchtenkomponenten
NL Instructies voor het verwijderen van de armatuur en het recyclen van de onderdelen
E Instrucciones para el final de vida y la eliminación los componentes
DK Anvisninger i udtjent armatur og bortskaffelse af komponenter
N Anvisninger for endt levetid og avfallsbehandling av delene
S Instruktioner vid bortskaffning och kassering av komponenter
RUS Инструкции по утилизации прибора и его комплектующих по окончании его срока службы
CN 寿命期结束与零件废弃处置说明

<p>Spegnimento Switch it off Extinction Ausschaltung Uitschakeling Apagado Slukning Slukking Släckning Выключение 关灯</p> <p>Interrompere l'alimentazione dell'apparecchio Cut the power supply to the luminaire Couper l'alimentation du luminaire Stromversorgung der Leuchte unterbrechen Onderbreek de voeding van het apparaat Interrompirla alimentación del aparato Afbryd armaturets strømforsyning Avbryt strømtilførselen til apparatet Koppla från anordningens strömförsörjning Отключить электропитание прибора 中断装置供电</p> 	<p>Rimuovere la/e lampada/e per la dismissione Remove the lamp(s) for decommissioning Retirer la(les) lampe(s) pour sa(leur) mise au rebut Die Lampe/n ordnungsgemäß entsorgen Verwijder de lamp(en) voor het recyclen Quitar la(s) lámpara(s) para el desecho Tag pæren/pærerne ud til bortskaffelse Fjerne lampen/-e som skal kastes Ta bort lampan/-orna för bortskaffningen Вынуть лампочку/и для утилизации прибора 取出需要丢弃的灯泡</p> 	<p>Rimuovere la batteria per la dismissione Remove the battery for decommissioning Retirer la batterie pour sa mise au rebut Die Batterie ordnungsgemäß entsorgen Verwijder de batterij voor het recyclen Quitar la batería para el desecho Tag batteriet ud til bortskaffelse Fjerne batteriet som skal kastes Ta bort batteriet för bortskaffningen Вынуть батарейку для утилизации прибора 取出需要丢弃的电池</p> 	<p>Rimuovere l'apparecchio per la dismissione Remove the fixture for decommissioning Enlever le luminaire pour sa mise au rebut Das Gerät ordnungsgemäß entsorgen Verwijder het apparaat voor het recyclen Quitar el aparato para el desecho Tag armaturet ud til bortskaffelse Fjerne apparatet som skal kastes Ta bort anordningen för bortskaffningen Снять прибор для утилизации 取出需要丢弃的装置</p> 
---	--	--	--

<p>Inviare i materiali ad un centro di raccolta RAEE Send the materials to a WEEE collection centre Envoyer les matériaux dans une déchetterie DEEE Die Materialien in einem WEEE-Zentrum entsorgen Zend de materialen naar een recyclingscentrum voor de AEEA Enviar los materiales a un centro de recogida RAEE Afløver materialerne på et indsamlingscenter for elektronisk udstyr Sende materialene til en miljøstasjon for resirkulering av EE-avfall Skicka materialet till en RAEE uppsamlingscentral Сдать материалы в пункт приема утильсырья 将材料送往电气和电子垃圾回收中心</p> 			
--	--	--	--