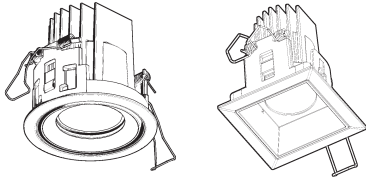


# iGuzzini

## LASER COB

FIXED/ADJUSTABLE  
FRAME  
WHITE/WARM DIMMING



Ø ▯  
59 / 75  
mm

**I ATTENZIONE:**

LA SICUREZZA DELL'APPARECCHIO E' GARANTITA SOLO CON L'USO APPROPRIATO DELLE SEGUENTI ISTRUZIONI; PERTANTO E' NECESSARIO CONSERVARLE.

**GB WARNING:**

THE SAFETY OF THIS FIXTURE IS GUARANTEED ONLY IF YOU COMPLY WITH THESE INSTRUCTIONS; REMEMBER TO CONSERVE IN A SAFE PLACE.

**F ATTENTION:**

LA SECURITE DE L'APPAREIL N'EST GARANTIE QU'EN CAS D'UTILISATION CORRECTE DES INSTRUCTIONS SUIVANTES; IL FAUT PAR CONSEQUENT LES CONSERVER.

**D ACHTUNG:**

DIE SICHERHEIT DES GERÄTES WIRD NUR DURCH SACHGEMÄSSE BEFOLGUNG NACHSTEHENDER ANWEISUNGEN GEWÄHRLEISTET; IHRE AUFBEWAHRUNG IST DESHALB SEHR WICHTIG.

**NL OPGELET:**

DE VEILIGHEID VAN DI ATOESTEL IS SLECHTS DAN GEGARANDEERD ALS INDIEN DE VOLGENDE INSTRUCTIES STRIKT WORDEN TOEGEPAST; DAAROM MOET MEN ZE OOK BEWAREN.

**E ATENCION:**

LA SEGURIDAD DEL APARATO SE GARANTIZA SOLO CUMPLIENDO CUIDADOSAMENTE LAS SIGUIENTES INSTRUCCIONES; POR ELLO, ES NECESARIO CONSERVARLAS.

**DK BEMÆRK:**

SIKKERHEDEN VED BRUG AF ARMATURET KAN KUN GARANTERES, HVIS DISSE ANVISNINGER FØLGES; SØRG DERFOR FOR AT GEMME DEM.

**N ADVARSEL:**

SIKKERHETEN TIL DETTE APPARATET GARANTERES KUN HVIS DU OVERHOLDER DISSE INSTRUKSJONENE; HUSK Å OPPBEVARE DEM PÅ ET TRYGT STED.

**S OBSERVERA!**

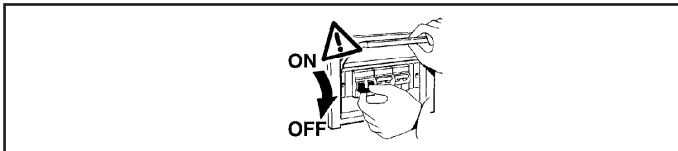
UTRUSTNINGENS SÄKERHET KAN ENDAST GARANTERAS OMDessa ANVISNINGAR RESPEKTERAS I DETALJ. SPARA DÄRFÖR DESSA ANVISNINGAR FÖR FRAMTIDA KONSULTATION.

**RUS ВНИМАНИЕ:**

МЫ ГАРАНТИРУЕМ БЕЗОПАСНУЮ ЭКСПЛУАТАЦИЮ ИЗДЕЛИЯ ТОЛЬКО ПРИ СОБЛЮДЕНИИ СЛЕДУЮЩИХ ИНСТРУКЦИЙ; С ЭТОЙ ЦЕЛЬЮ НЕОБХОДИМО СОХРАНИТЬ ДАННУЮ БРОШЮРУ.

**CN 警告**

为确保该装置安全，请遵守操作指示；并于安全场所放置。



N.B.: DURANTE L'INSTALLAZIONE DEL SISTEMA RISPETTARE SCRUPolosAMENTE LE NORME IMPIANTISTICHE VIGENTI.

N.B.: WHEN INSTALLING THE SYSTEM, STRICTLY COMPLY WITH ALL REGULATIONS ON INSTALLATION IN FORCE.

N.B.: LORS DE L'INSTALLATION DU SYSTÈME VEUILLEZ RESPECTER RIGOREUSEMENT LES NORMES EN VIGUEUR EN LA MATIÈRE.

NB: BEACHTEN SIE BEI DER INSTALLATION DES SYSTEMS GEWISSENHAFT DIE GÜLTIGEN BESTIMMUNGEN BEZÜGLICH DER ANLAGENTECHNIK.

N.B.: BIJ HET INSTALLEREN VAN HET SYSTEEM MOET U DE GELDEN DE INSTALLATIE-NORMEN STRIKT NALEVEN.

N.B.: DURANTE LA INSTALACIÓN DEL SISTEMA RESPETAR E SCRUPolosAMENTE LAS NORMAS DE INSTALACIÓN VIGENTES.

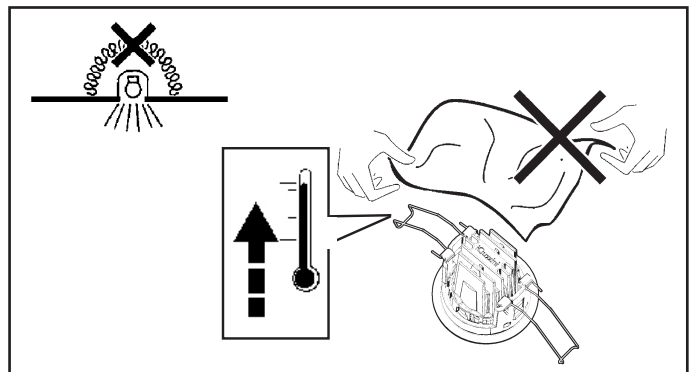
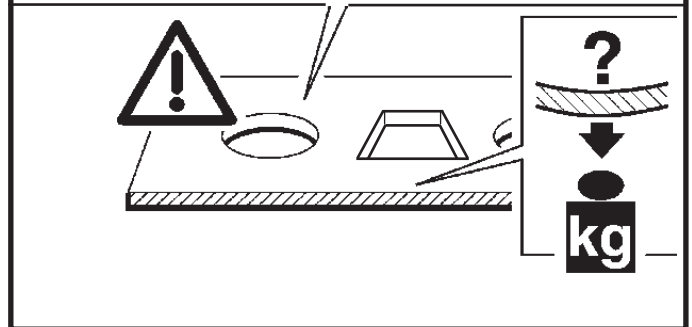
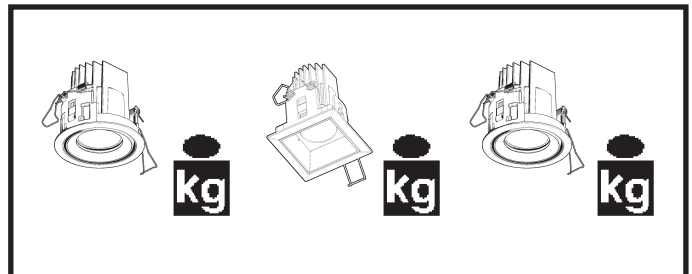
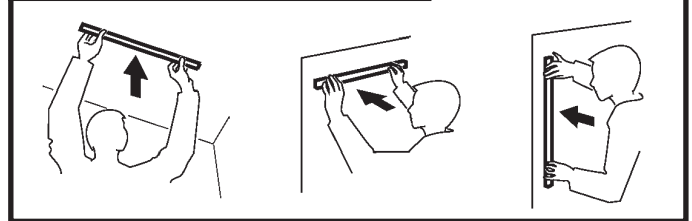
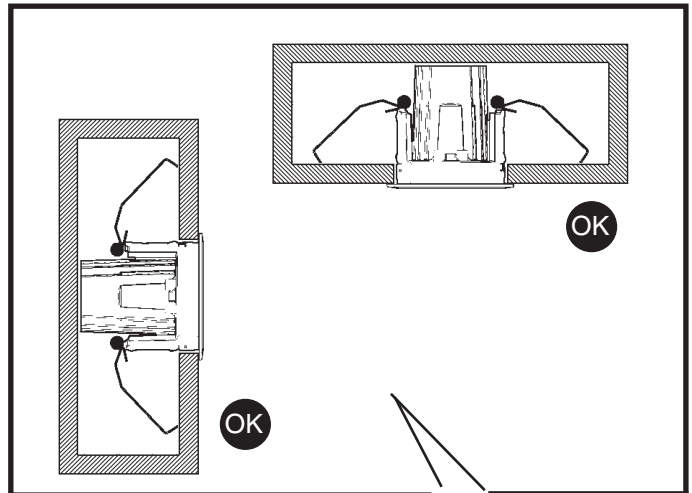
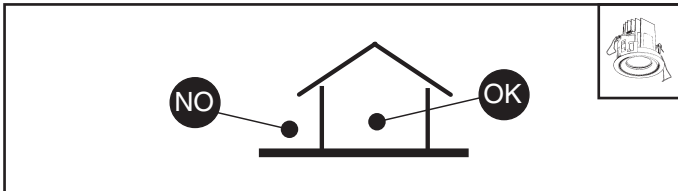
N.B.: UNDER INSTALLATION AF SYSTEMET SKAL MAN NØJE OVERHOLDE DE GÆLDENDE REGLER FOR DISSE ANLÆG.

N.B.: VED INSTALLASJON AV SYSTEMET SKAL ALLE FORSKRIFTER OM INSTALLASJON SOM GJELDER FØLGES STRENGT.

OBS! UNDER INSTALLATIONEN AV SYSTEMET SKA INSTALLATIONSFÖRESKRIFTERNA RESPEKTERAS I DETALJ.

ПРИМЕЧАНИЕ: В ПРОЦЕССЕ МОНТАЖА СИСТЕМЫ СТРОГО СОБЛЮДАЙТЕ НАЦИОНАЛЬНЫЕ ДЕЙСТВУЮЩИЕ НОРМАТИВЫ ПО ЭЛЕКТРОПРОВОДКЕ.

注意：在安装系统时请遵守设备的安装规定。



I N.B.: Apparecchi non idonei ad essere coperti di materiale termicamente isolante

GB N.B.: Fixtures not suitable to be covered in thermally-insulating material.

F N.B.: Appareils ne pouvant pas être couverts de matériau d'isolation thermique

D N.B.: Geräte nicht geeignet, um mit wärmeisolierendem Material abgedeckt zu werden

NL N.B.: Deze apparaten zijn niet geschikt om te worden bedekt met thermisch isolerend materiaal

E NOTA: Aparatos no aptos para ser cubiertos de material térmicamente aislante

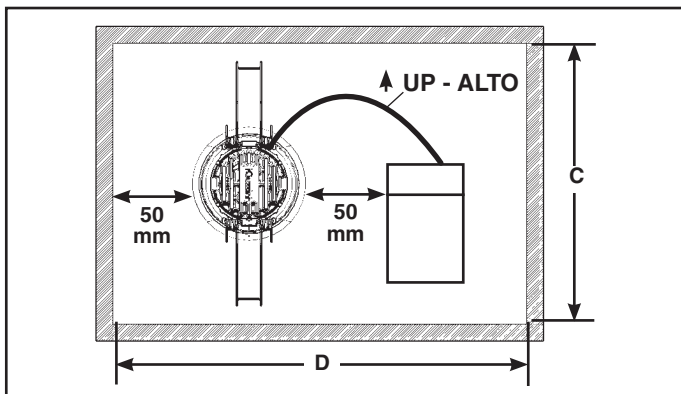
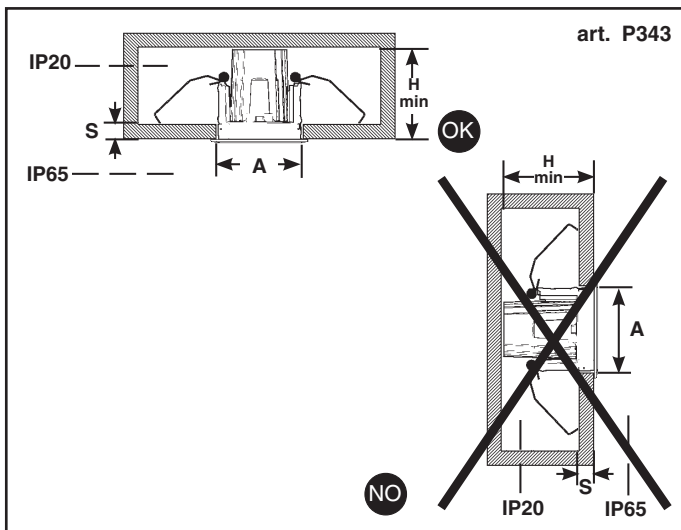
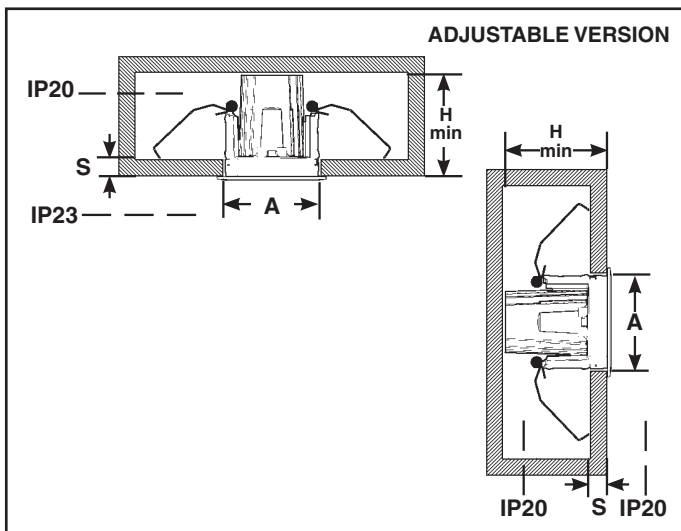
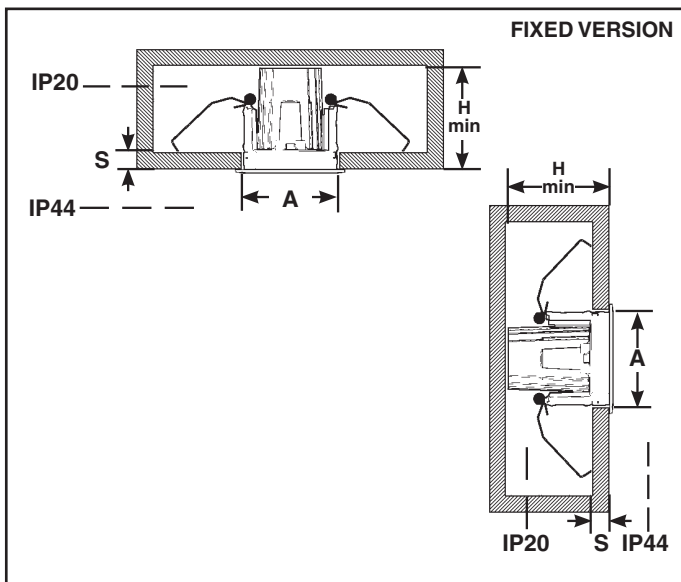
DK N.B.: Armaturerne må ikke dækkes af varmeisolerende materiale.


N N.B.: Apparatene passer ikke til å dekkes av termoisolerende materialer.

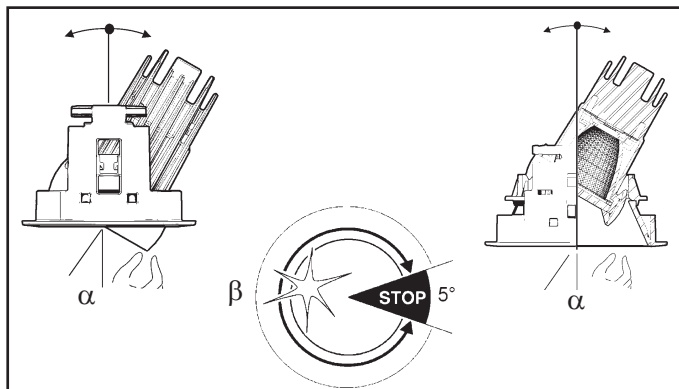
S OBS! Utrustningen får inte täckas över med värmeisolerande material

RUS Внимание: Приборы непригодны для покрытия термоизоляционным материалом.

CN 灯具不适宜用隔热材料加以覆盖。



ART.		A <sup>+2</sup> <sub>-0</sub> mm	C mm	D mm	H mm	S mm
P315-P316-P317-P318 P319-P320-P321-P322 P323-P324-P325-P326 P327-P328-P333-P334 P335-P336	MY09  MY07 MY08 MY10	∅ 59	200	250	100	1 ÷ 25
			300	250	130	
P341-P342-P343-P344 P345-P348 P349-P350-P351-P354 P355-P356-P357-P358-P359 P387-P388-P389-P390 Q806-Q807-Q809-Q810 Q815-Q816	MY18  MY19 MY20 MY37	∅ 75	300	270	100	
				270	110	
P346-P347-P352 P353-P360-P361-P362 Q808-Q811	MY19				270	100
P363-P364-P365 P366-P367-P368	MY07 MY08 MY09 MY10			270	100	



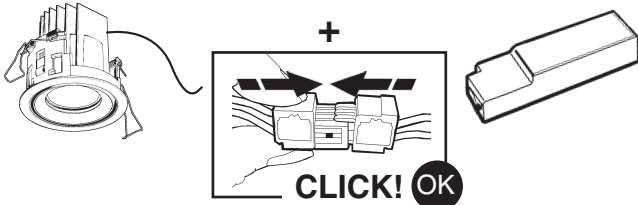
ART.	α	β
P323-P324-P325-P326-P327- P328 P354-P355-P356-P357-P358-P359 P360 - P361 - P362	30°	/
P363-P364-P365-P366-P367-P368	30°	355°

- I** Le prestazioni e la sicurezza dell'apparecchio sono garantite soltanto per oscillazioni della corrente del  $\pm 5\%$  rispetto al valore nominale.  
La conformità alla norma è garantita soltanto utilizzando trasformatori iGuzzini (art.: MY07 - MY08 - MY09 - MY10 - MY18 - MY19 - MY20 - MY37).
- GB** The performance level and safety of the lighting fixture are only guaranteed for oscillations of  $\pm 5\%$  in the current, in relation to the nominal value.  
Conformity with the standard is guaranteed only if either iGuzzini transformers (item code MY07 - MY08 - MY09 - MY10 - MY18 - MY19 - MY20 - MY37)
- F** Les performances et la sécurité de l'appareil ne sont assurées que pour des oscillations de courant de  $\pm 5\%$  par rapport à la valeur nominale.  
La conformité à la norme n'est assurée qu'en cas d'utilisation de transformateurs iGuzzini (réf. : MY07 - MY08 - MY09 - MY10 - MY18 - MY19 - MY20 - MY37)
- D** Die Leistungen und die Sicherheit des Geräts sind nur für vom Vorschaltgerät abgehende Spannungsschwankungen von  $\pm 5\%$  in Bezug auf den Nennwert gewährleistet.  
Die Übereinstimmung mit den Vorschriften ist nur bei Verwendung von iGuzzini-Transformatoren (Art.: MY07 - MY08 - MY09 - MY10 - MY18 - MY19 - MY20 - MY37)
- NL** De prestaties en de veiligheid van het apparaat zijn alleen gegarandeerd voor spanningsvariaties van  $\pm 5\%$  ten opzichte van de nominale waarde.  
De conformiteit aan de norm wordt alleen gegarandeerd als u iGuzzini voorschakelapparaten gebruikt (art.: MY07 - MY08 - MY09 - MY10 - MY18 - MY19 - MY20 - MY37)
- E** Las prestaciones y la seguridad del aparato están garantizada solamente con oscilaciones de la corriente del  $\pm 5\%$  respecto al valor nominal.  
La conformidad a la norma se garantiza solamente con el uso de transformadores iGuzzini (art.: MY07 - MY08 - MY09 - MY10 - MY18 - MY19 - MY20 - MY37)
- DK** Armaturets ydelse og sikkerhed kan kun garanteres ved strømudsving på  $\pm 5\%$  i forhold til den nominelle værdi.  
Opfyldelse af reglerne garanteres kun ved brug af transformatorer fra iGuzzini (art.: MY07 - MY08 - MY09 - MY10 - MY18 - MY19 - MY20 - MY37)
- N** Ytelsesnivået og sikkerheten til lysarmaturen kan kun garanteres for svingninger på  $\pm 5\%$  i strømmen, i forhold til nominell verdi.  
Overhold av standarden garanteres kun hvis enten iGuzzini-transformere (art. MY07 - MY08 - MY09 - MY10 - MY18 - MY19 - MY20 - MY37)

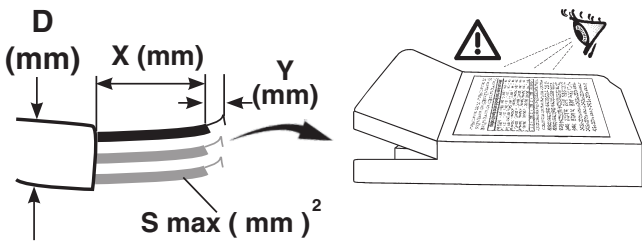
**S** Utrustningens prestanda och säkerhet garanteras endast vid en strömoscillation på  $\pm 5\%$  i förhållande till nominellt värde.  
Överensstämmelse med standard garanteras endast genom att använda transformatorer av typ iGuzzini (art.: MY07 - MY08 - MY09 - MY10 - MY18 - MY19 - MY20- MY37)

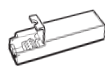
**RUS** Эксплуатационные качества и безопасность прибора гарантируются только при колебаниях тока  $\pm 5\%$  от номинального значения.  
Соответствие нормативу гарантируется только при использовании трансформаторов iGuzzini (арт. MY07 - MY08 - MY09 - MY10 - MY18 - MY19 - MY20- MY37).

**CN** 只有在电流的额定值 $\pm 5\%$ 的情况，才可以保证装置的使用性能及安全性  
只有在使用iGuzzini的供电系统（MY07 - MY08 - MY09 - MY10 - MY18 - MY19 - MY20- MY37号产品）

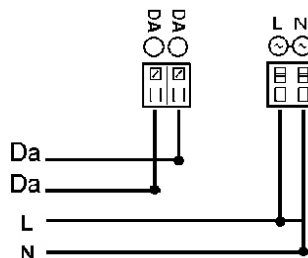


- I** Cablare alla rete elettrica il trasformatore solo dopo aver effettuato il collegamento ai prodotti
- GB** Wire the transformer to the electrical mains only after the connection to the products has been carried out
- F** N'effectuer le câblage au réseau électrique qu'après avoir effectué le raccordement aux produits
- D** Schließen Sie den Transformator erst nach der Verdrahtung an den Produkten am Stromnetz an.
- E** Cablear el transformador a la red eléctrica sólo después de conectar los productos
- NL** Verbind de transformator alleen op het elektrische net nadat u alle producten heeft aangesloten.
- DK** Tilslut først transformatoren til strømforsyningsnettet, efter at have foretaget tilslutningen til produkterne.
- N** Omformeren skal kun kobles til strømnettet etter at tilkoblingen til produktene er gjennomført.
- S** Anslut transformatorn till elnätet först efter att anslutningen till produkterna har utförts.
- RUS** Подвести кабель трансформатора к электрической сети, только после соединения с продуктами
- CN** 只有连接灯具后，才可以把变压器连接到电源线上。

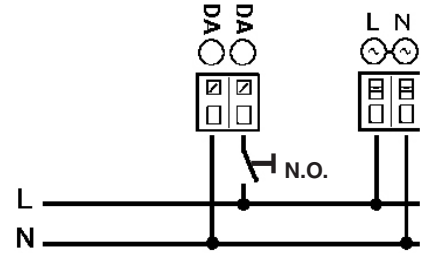


	S mm <sup>2</sup>	Y mm	X mm	D mm
GITRONICA	1,5	8 - 9	40	/
TRIDONIC	0,5 - 1,5	8,5 - 9,5	40	
HARVARD Cool Led	0,5 - 1,5	6 - 7	25	
PHILIPS Xitanium	0,2 - 1,5	8 - 9	40	3 - 8
TCI MINI JOLLY LC	0,5 - 1,5	8,5 - 9,5	30	
TCI DC JOLLY MD LC	0,5 - 2,5	5,5 - 6,5	25	
ALVIT ALD	2,5	9 - 10	25	/
OSRAM OTI DALI	0,2 - 1,5	8 - 9	30	

### DALI Art. MY19 - MY08




### TOUCH DIM Art. MY19

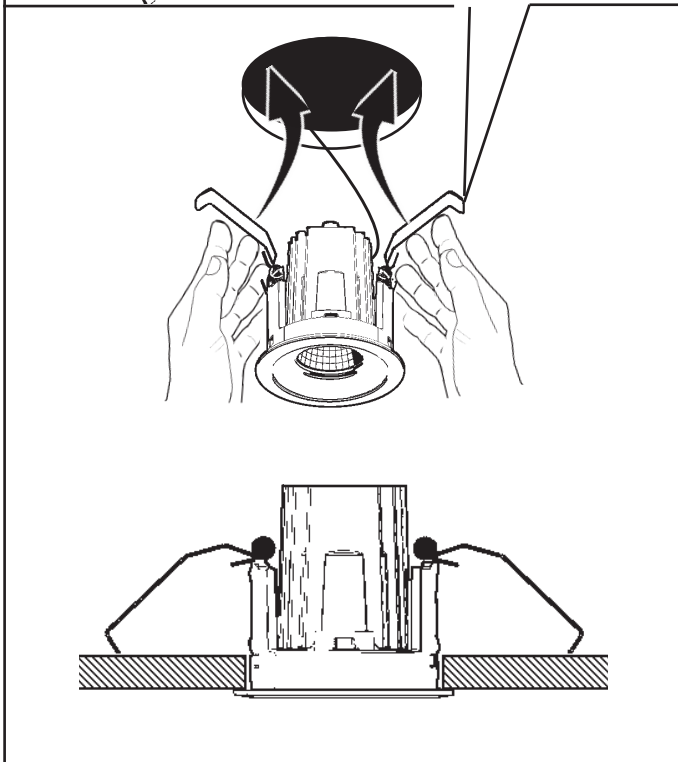
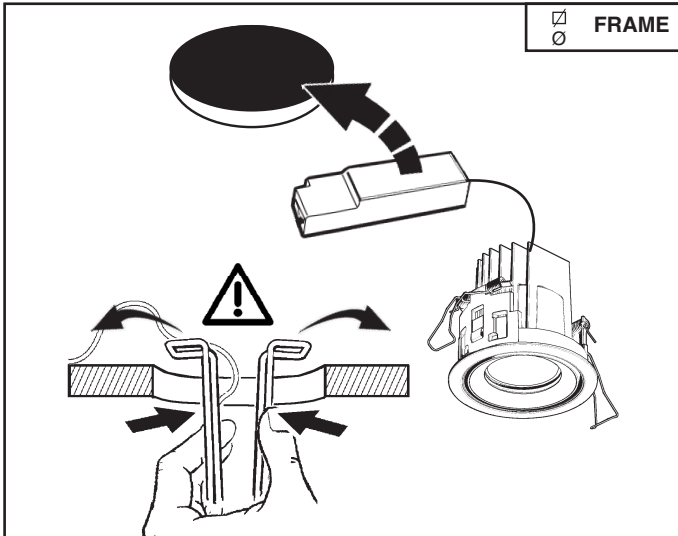
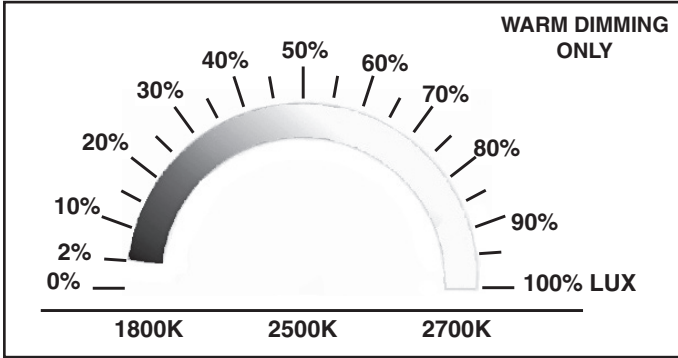


### Art. MY19

- I** I dispositivi con cablaggio digitale possono essere dimmerati con dispositivi DALI o con pulsante normalmente aperto (N.O.) da collegare come da schema.
- GB** Devices with digital control gear may be dimmed using DALI devices or a normally-open button (N.O.) to be connected as shown in the diagram.
- F** Les articles à câblage numérique peuvent fonctionner avec des variateurs à dispositifs DALI ou à bouton poussoir normalement ouvert (N.O.) à relier conformément au schéma.
- D** Die Geräte mit digitaler Verkabelung können mit Hilfe von DALI-Vorrichtungen oder mit Hilfe eines gemäß Schaltplan anzuschließenden Schließers (N.O.) gedimmt werden.
- NL** De producten met digitale bekabeling kunnen worden gedimd met DALI systemen of met een N.O. (normally open) knop, die moet worden aangesloten volgens schema.
- E** Los dispositivos con cableado digital pueden regularse con dispositivos DALI o con un interruptor de botón normalmente abierto (N.O.) que se conecta según ilustrado en el esquema.
- DK** Produkter med digital kabelføring kan dæmpes med DALI-anordninger eller med kontakten, som normalt er åben (N.O.) og som skal tilsluttes, som vist.
- N** Produkter med digitalkabler kan dimmes med DALI-anordninger eller med en normalt åpen (NO) trykkbryter som kobles som vist i koblingsskjema.
- S** Produkter med digital kabeldragning kan förses med dimmer. Detta kan göras med DALI-anordningarna eller med en normalt öppen kontakt (N.O.) som ska anslutas enligt schemat.
- RUS** Интенсивность приборов с цифровой проводкой может регулироваться посредством устройств DALI или нормально разомкнутой кнопкой (Н.Р.), подсоединяемой согласно схеме.
- CN** 带有数字控制装置的设备可以通过 DALI (数字化可寻址调光接口) 设备或者一个连接方式如图中所示的常开按钮 (N.O.) 进行亮度调节

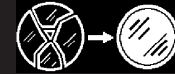
- I** Pilotare diversi prodotti DALI tramite pulsante (es: Touch-dim, Switch-dim, Push-dim, Direct-dim, etc.) potrebbe causare dei problemi di sincronizzazione tra gli stessi. È possibile ovviare a questo problema dotandosi di dispositivi aggiuntivi. Per maggiori informazioni vi invitiamo a contattarci direttamente.
- GB** Controlling different DALI products through buttons (e.g.: Touch-dim, Switch-dim, Push-dim, Direct-dim, etc.) may lead to product synchronisation problems. This problem can be overcome by using additional devices. For further information, please contact us directly.
- F** Piloter plusieurs produits DALI par bouton (ex : Touch-dim, Switch-dim, Push-dim, Direct-dim, etc.) pourrait causer des problèmes de synchronisation entre eux. Ce problème peut être évité en s'équipant de dispositifs supplémentaires. Pour de plus amples renseignements, veuillez nous contacter directement.
- D** Die Steuerung verschiedener DALI-Produkte mittels Taste (z.B.: Touch-dim, Switch-dim, Push-dim, Direct-dim etc.) kann eventuell zu Synchronisierungsproblemen zwischen diesen führen. Dieses Problem lässt sich durch den Einsatz von zusätzlichen Geräten beheben. Wenn Sie weitere Informationen wünschen, setzen Sie sich bitte direkt mit uns in Verbindung.
- NL** Het besturen van verschillende DALI producten m.b.v. dezelfde knop (bv.: Touch-dim, Switch-dim, Push-dim, Direct-dim, etc.) kan synchronisatieproblemen tussen de producten opleveren. Men kan dit probleem voorkomen door extra systemen aan te sluiten. Voor verdere informatie raden we u aan direct contact met ons op te nemen.
- E** El mando de varios productos DALI por tecla (ej: Touch-dim, Switch-dim, Push-dim, Direct-dim, etc.) podría causar problemas de sincronización entre ellos. Es posible prevenir este problema utilizando dispositivos adicionales. Para más información, contacte directamente con nosotros.
- DK** Hvis DALI-produkterne styres ved hjælp af knapperne (fx. Touch-dim, Switch-dim, Push-dim, Direct-dim osv.), kan det skabe problemer med synkronisering af samme. Dette problem kan undgås, hvis man køber ekstra enheder. For yderligere oplysninger, kontakt os direkte.
- N** Å styre ulike DALI-produkter ved hjelp av en trykknappbryter (f.eks. touch-dim, switch-dim, push-dim, direct-dim, osv.) vil kunne føre til problemer med synkroniseringen mellom dem. Dette problemet kan løses ved hjelp av noen tilleggsinnretninger. Ta gjerne kontakt med oss for mer informasjon om dette.
- S** Styrning av olika DALI-produkter med knapp (t.ex.: Touch-dim, Switch-dim, Push-dim, Direct-dim o.s.v.) kan orsaka synkroniseringsproblem mellan dessa. Detta problem kan åtgärdas med tilläggsanordningar. För mer information kan du kontakta oss direkt.
- RUS** Управление различными продуктами DALI с помощью кнопки (напр.: Touch-dim, Switch-dim, Push-dim, Direct-dim и пр.) может вызвать проблемы синхронизации между ними. Эту проблему можно устранить путем задействования дополнительных устройств. За получением более подробной информации просим Вас связаться с нами непосредственно.
- CN** 通过按钮控制不同的 DALI 产品 (例如: 触摸调光、切换调光、按压调光、直接调光等) 可能会导致产品的同步问题。该问题可通过使用其他额外的装置加以克服。如需了解更多信息, 请直接与我们联系。

	<b>ART. MY08 - MY19</b>	
	CARICO DALI / DALI LOAD CHARGE DALI (COURANT MAXI ADMISSIBLE) DALI-LAST DALI VERMOGEN CARGA DALI DALI STRØMSTYRKE BELASTNING FOR "DALI" DALI-BELASTNING МАКС. ТОК СИСТЕМЫ DALI С РЕГУЛЯЦИЕЙ ИНТЕНСИВНОСТИ СВЕТА DALI 智能调光系统允许的最大电流流量	INDIRIZZI DALI DALI ADDRESSES ADRESSES DALI DALI-ADRESSEN DALI ADRESSEN DIRECCIONES DALI DALI ADRESSER ADRESSER TIL "DALI" DALI-ADRESSER ЛОГИЧЕСКИЕ АДРЕСА СИСТЕМЫ DALI DALI智能调光系统计算机指定控制参数
ART.	1	1



SOSTITUZIONE DEL LED  
 REPLACING THE LED  
 REMPLACEMENT DE LA LED  
 AUSTAUSCHEN DER LED  
 VERVANGEN VAN DE LED  
 REEMPLAZO DEL LED  
 UDSKIFTNING AF LYSDIODE  
 BYTE AV LYSDIOD  
 UTSKIFTNING AV DEN LYSEMITTERENDE DIODEN  
 Замена светодиода  
 发光二极管替换

I N.B.: Per la sostituzione del LED contattare l'azienda iGuzzini.  
 GB N.B.: For information on LED replacement please contact iGuzzini.  
 F N.B.: Pour procéder au remplacement de la LED, adressez-vous à la société iGuzzini.  
 D Ñ.B.: Bezüglich des Austausches der LED kontaktieren Sie bitte die Firma iGuzzini.  
 NL N.B.: Voor het vervangen van de LED neemt u contact op met het bedrijf iGuzzini.  
 E NOTA: Para sustituir el LED llame a la empresa iGuzzini.  
 DK N.B.: For udsiftning af lysdioden, skal man kontakte iGuzzini.  
 N N.B.: For informasjon om skifte av LED, vennligst ta kontakt med iGuzzini.  
 S OBS! För byte av lysdioden, kontakta företaget iGuzzini.  
 RUS ПРИМЕЧАНИЕ: Для замены СИДов обращайтесь в компанию iGuzzini.  
 CN 注意: 如需LED更换的信息, 请联系iGuzzini.



I In caso di rottura del vetro il prodotto non può essere utilizzato, contattare il costruttore per la sua sostituzione.  
 GB Should the glass break, the product cannot be used and you should contact the manufacturer for its replacement.  
 F En cas d'endommagement de l'écran de protection le produit ne peut pas être utilisé, contactez le fabricant pour le remplacement.  
 D Falls das Glas kaputt sein sollte, kann das Produkt nicht verwendet werden. Kontaktieren Sie in dem Fall den Hersteller, um das Glas zu ersetzen.  
 NL Als het glas gebroken is kan het apparaat niet worden gebruikt en moet u zich tot de fabrikant wenden voor het vervangen van het glas.  
 E No utilizar el producto en caso de ruptura del vidrio y contactar el fabricante para la sustitución.  
 DK Hvis produktets glas ødelægges, kan det ikke anvendes. Kontakt forhandleren med henblik på udsiftning.  
 N Hvis glasset skulle knuses, kan ikke produktet brukes, og du må ta kontakt med produsenten for å få det skiftet.  
 S Om glaset går sönder kan inte produkten användas. Kontakta tillverkaren för att byta ut glaset.  
 RUS В случае разбивания стекла не используйте прибор, обратитесь к его производителю для замены.  
 CN 且玻璃破碎后产品将不能再使用, 须联系生产商予以更换。

ART.	MY11	MY22	MY12	MY23	MY13	MY24	MY14	MY25	MY15	MY26	MY16	MY27	MY17	MY28
									*	**	*			
P315-P316-P317-P318 P319-P320-P321-P322 P323-P324-P325-P326 P327-P328-P363-P364 P365-P366-P367-P368 P333-P334-P335-P336	●	/	●	/	●	/	●	/	/	/	/	/	/	/
P341-P342-P344-P345 P348-P349 P350-P351-P354-P355 P356-P357-P358-P359 P346-P347-P352-P353 P360-P361-P362 P387-P388-P389-P390 Q806-Q807-Q808	/	●	/	●	/	●	/	●	/	/	/	/	/	/
P319-P320-P321-P322 P333-P334 -P331-P332 P335-P336	/	/	/	/	/	/	/	/	●	/	/	/	/	/
P348-P349-P350-P351 P352-P387-P388-P389 P390-P353	/	/	/	/	/	/	/	/	/	●	/	/	/	/
P323-P324 P325-P326 P327-P328	/	/	/	/	/	/	/	/	/	/	●	/	/	/
P354-P355-P360 P356-P357-P361 P358-P359-P362	/	/	/	/	/	/	/	/	/	/	/	●	/	/
P315-P316 P317-P318	/	/	/	/	/	/	/	/	/	/	/	/	●	/
P341-P342-P346-Q806 P344-P345-P347-Q807 Q808	/	/	/	/	/	/	/	/	/	/	/	/	/	●
Q809-Q810-Q811	/	●	/	/	/	/	/	●	/	●	/	/	/	/
Q815-Q816	/	●	/	/	/	●	●	/	/	/	/	/	/	/





FINITURA BIANCA (.701)  
 WHITE FINISH (.701)  
 FINITION BLANCHE (.701)  
 FINISH WEISS (.701)  
 WITTE AFWERKING (.701)  
 ACABADO BLANCO (.701)  
 HVID FINISH (.701)  
 HVIT FINISH (.701)  
 VIT FINISH (.701)  
 ОТДЕЛКА БЕЛЫЙ ЦВЕТ (.701)  
 白色饰面 (.701)



FINITURE :  
 BIANCA (.701)  
 BIANCO-CROMO (.7E4)  
 BIANCO-CROMO BRUNITO (.7E7)  
 BIANCO-ORO (.741)  
 BIANCO-ORO SATINATO (.7E9)

FINISHES :  
 WHITE (.701)  
 WHITE-CHROME (.7E4)  
 WHITE-BURNISHED CHROME (.7E7)  
 WHITE-GOLD (.741)  
 WHITE-SATIN GOLD (.7E9)

FINITIONS :  
 BLANC (.701)  
 BLANC-CHROME(.7E4)  
 BLANC-CHROME BRUNI (.7E7)  
 BLANC-OR(.741)  
 BLANC-OR SATINÉ(.7E9)

FINISHS :  
 WEISS (.701)  
 WEISS-CHROM (.7E4)  
 WEISS-CHROM BRUNIERT (.7E7)  
 WEISS-GOLD (.741)  
 WEISS-GOLD SATINIERT (.7E9)

AFWERKINGEN :  
 WIT (.701)  
 WIT-CHROOM (.7E4)  
 WIT-GEBRUINEERD CHROOM (.7E7)  
 WIT-GOUD (.741)  
 WIT-GOUD ZIJDEGLANS (.7E9)

ACABADOS :  
 BLANCO (.701)  
 BLANCO-CROMO (.7E4)  
 BLANCO-CROMO BRUNIDO (.7E7)  
 BLANCO-ORO (.741)  
 BLANCO-ORO SATINADO (.7E9)

FINISH :  
 HVID (.701)  
 HVID-KROM(.7E4)  
 HVID-POLERET KROM (.7E7)  
 HVID-GULD(.741)  
 HVID-SATINGULD (.7E9)



+

MY15 MY16 MY17  
 MY26 MY27 MY28

FINISH:  
 HVIT (.701)  
 HVID-KROM (.7E4)  
 HVIT-BRUNERT KROM (.7E7)  
 HVIT-GULL (.741)  
 HVIT-SATINERT GULL(.7E9)

ACABADOS:  
 BLANCO (.701)  
 BLANCO-CROMO (.7E4)  
 BLANCO-CROMO BRUNIDO (.7E7)  
 BLANCO-ORO (.741)  
 BLANCO-ORO SATINADO (.7E9)

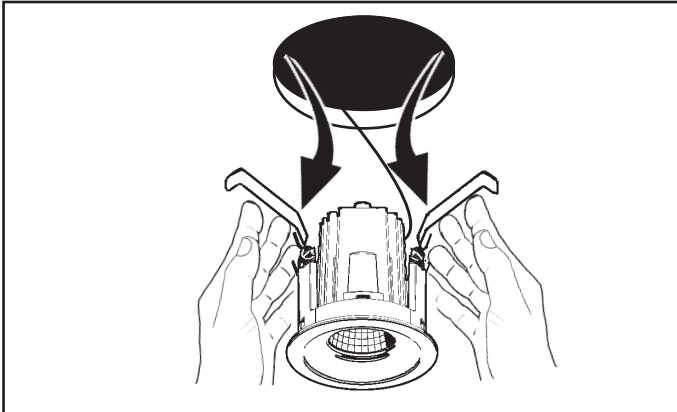
FINISH:  
 HVID (.701)  
 HVID-KROM(.7E4)  
 HVID-POLERET KROM (.7E7)  
 HVID-GULD(.741)  
 HVID-SATINGULD (.7E9)

FINISHS:  
 HVIT (.701)  
 HVIT-KROM (.7E4)  
 HVIT-BRUNERT KROM (.7E7)  
 HVIT-GULL (.741)  
 HVIT-SATINERT GULL(.7E9)

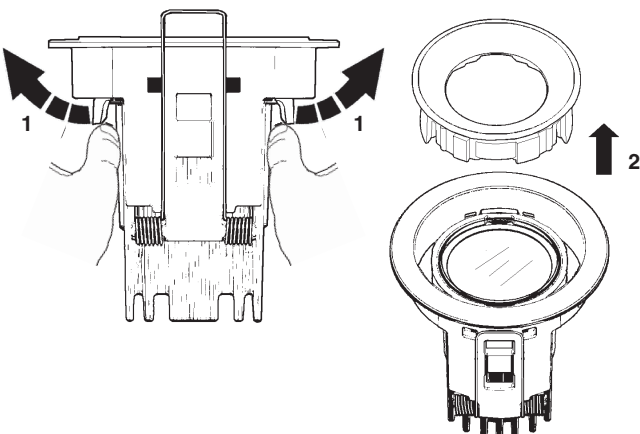
ВИДЫ ОТДЕЛКИ :  
 БЕЛЫЙ ЦВЕТ (.701)  
 БЕЛЫЙ ЦВЕТ-ХРОМ (.7E4)  
 БЕЛЫЙ ЦВЕТ-ХРОМ ПОЛИРОВАННЫЙ (.7E7)  
 БЕЛЫЙ ЦВЕТ-ЗОЛОТО (.741)  
 БЕЛЫЙ ЦВЕТ-ЗОЛОТО САТИНИРОВАННОЕ (.7E9)

饰面 :  
 白色 (.701)  
 白铬 (.7E4)  
 抛光白铬 (.7E7)  
 白金 (.741)  
 磨砂白金 (.7E9)

INSTALLAZIONE DEGLI ACCESSORI  
 INSTALLING THE ACCESSORIES  
 INSTALLATION DES ACCESSOIRES  
 INSTALLATION DER ZUBEHÖRTEILE  
 HET INSTALLEREN VAN DE ACCESSOIRES  
 INSTALACION DE ACCESORIOS  
 INSTALLATION AF TILBEHØRET  
 INSTALLERING AV TILBEHØRET  
 INSTALLATION AV TILLBEHÖR  
 МОНТАЖ ВСПОМОГАТЕЛЬНЫХ КОМПЛЕКТУЮЩИХ - 附件的安装

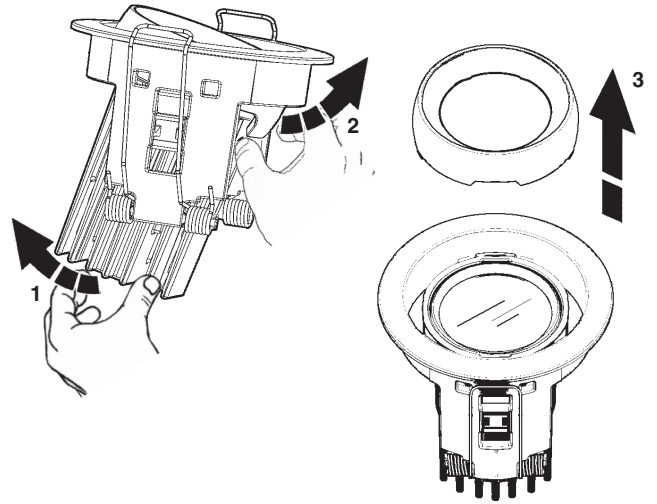


### FIXED VERSION

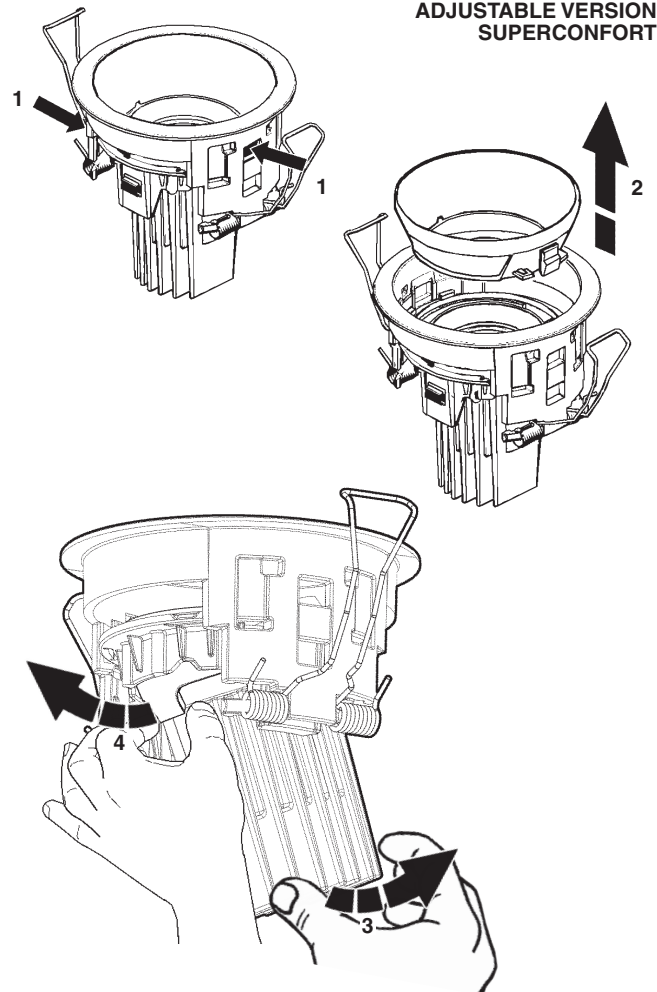


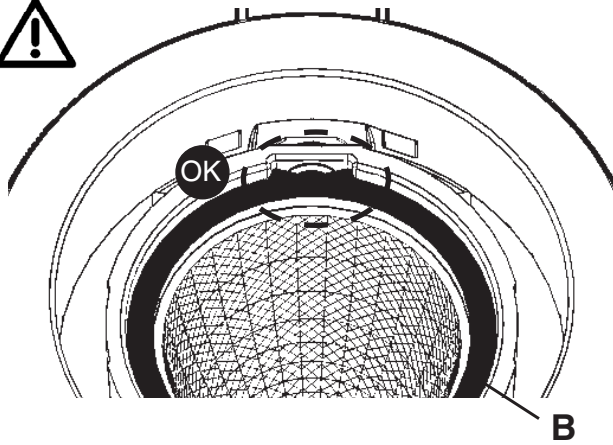
5

### ADJUSTABLE VERSION



### ADJUSTABLE VERSION SUPERCONFORT



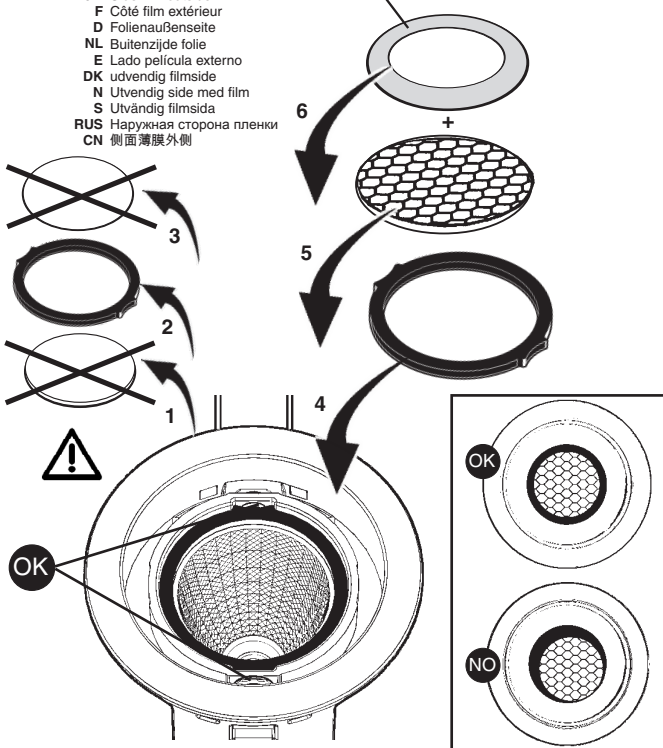


- I Assicurarsi che la guarnizione "B" sia posizionata come in figura.  
 GB Make sure that the seal "B" is positioned as shown in the figure.  
 F Contrôlez que le joint "B" est bien monté comme illustré par la figure.  
 D Achten Sie darauf, daß die Dichtung "B" so wie in der Abbildung veranschaulicht aufgelegt wird.  
 NL Let erop dat de afichting "B" geplaatst wordt zoals in de afbeelding.  
 E Comprobar que la junta "B" resulte en la posición indicada en figura.  
 DK Kontroller, at pakningen "B" sidder, som vist i figuren.  
 N Se til at forsejlingen "B" er posisjonert slik som vist på figuren.  
 S Försäkra dig om att pakningen "B" sitter korrekt som i figuren.  
 RUS Проверьте, чтобы уплотнение «B» была установлено, как показано на схеме.  
 CN 确认封条"B"如图所示放置。

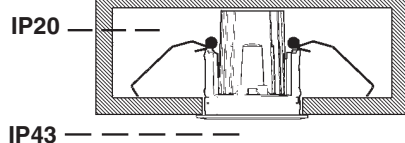
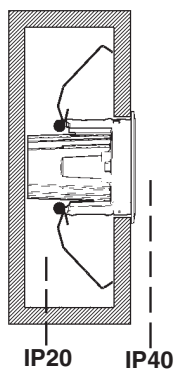
### + art. MY11 - MY22

- I Lato pellicola esterno  
 GB Side film outside  
 F Côté film extérieur  
 D Folienußenseite  
 NL Buitenzijde folie  
 E Lado pellicula externo  
 DK udvendig filmside  
 N Utvendig side med film  
 S Utvändig filmsida  
 RUS Наружная сторона пленки  
 CN 侧面薄膜外侧

### art. MY11 - MY22

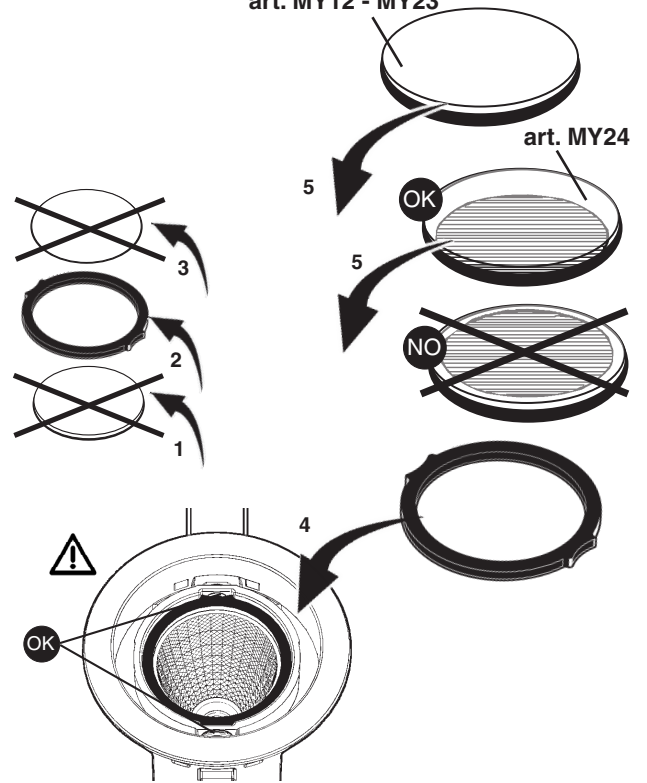


### + art. MY11 / MY22

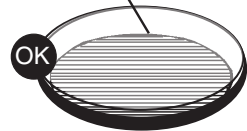


### + art. MY12 - MY13 - MY23 - MY24

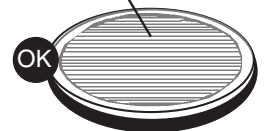
#### art. MY12 - MY23



#### art. MY13

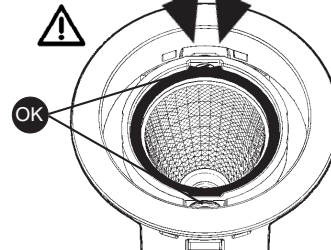


#### art. MY13



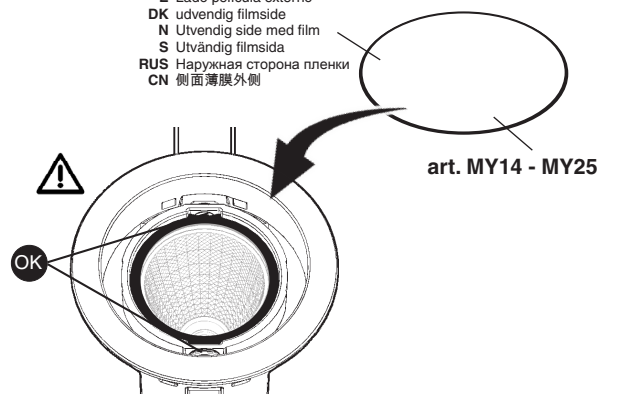
#### SPOT MEDIUM

#### FLOOD



### + art. MY14 - MY25

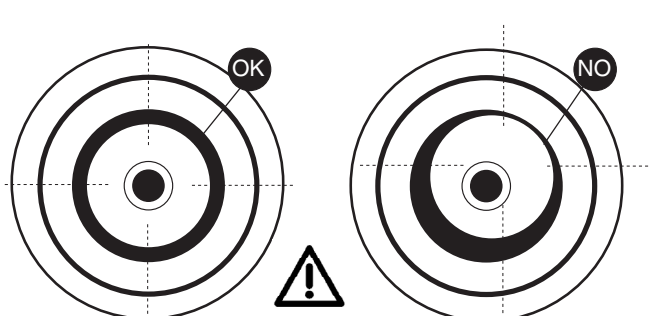
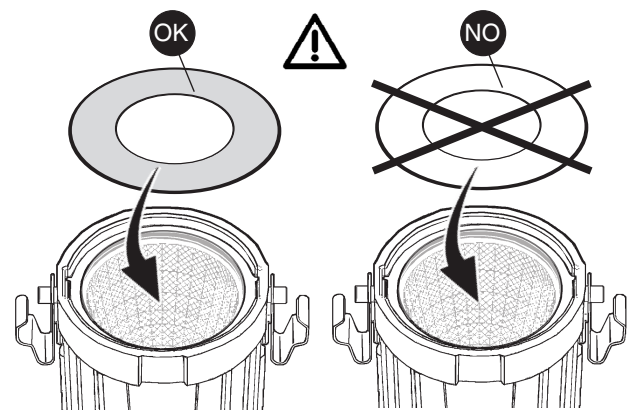
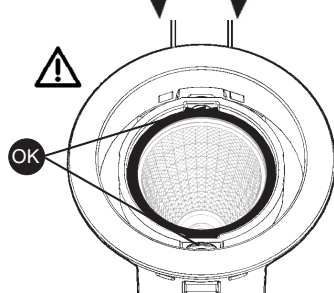
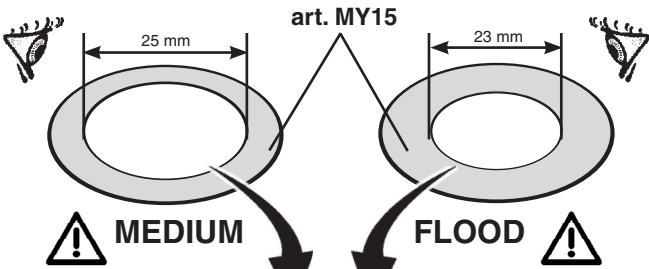
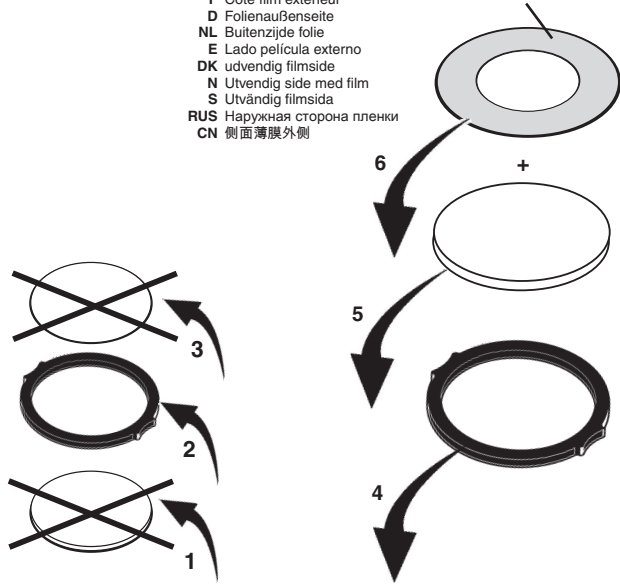
- I Lato pellicola esterno  
 GB Side film outside  
 F Côté film extérieur  
 D Folienußenseite  
 NL Buitenzijde folie  
 E Lado pellicula externo  
 DK udvendig filmside  
 N Utvendig side med film  
 S Utvändig filmsida  
 RUS Наружная сторона пленки  
 CN 侧面薄膜外侧



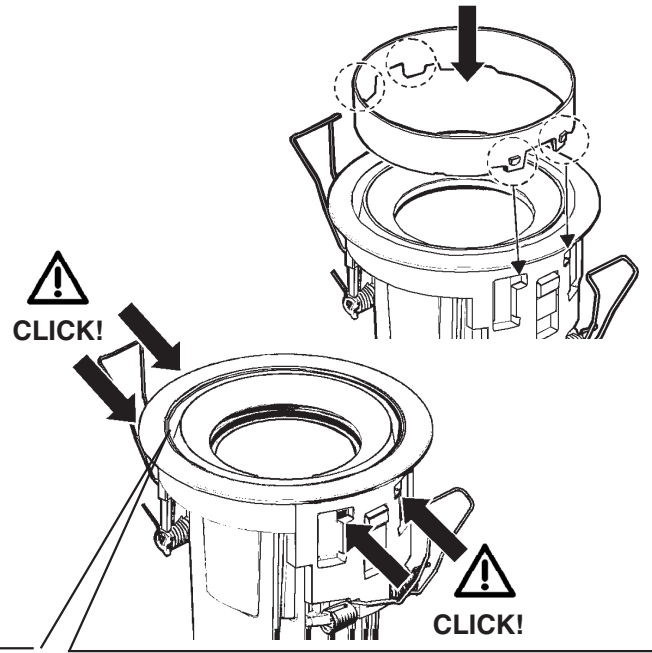
**+ art. MY15 - MY26**

- I Lato pellicola esterno
- GB Side film outside
- F Côté film extérieur
- D Folienußenseite
- NL Buitenzijde folie
- E Lado película externo
- DK udvendig filmside
- N Utvendig side med film
- S Utvändig filmsida
- RUS Наружная сторона пленки
- CN 侧面薄膜外侧

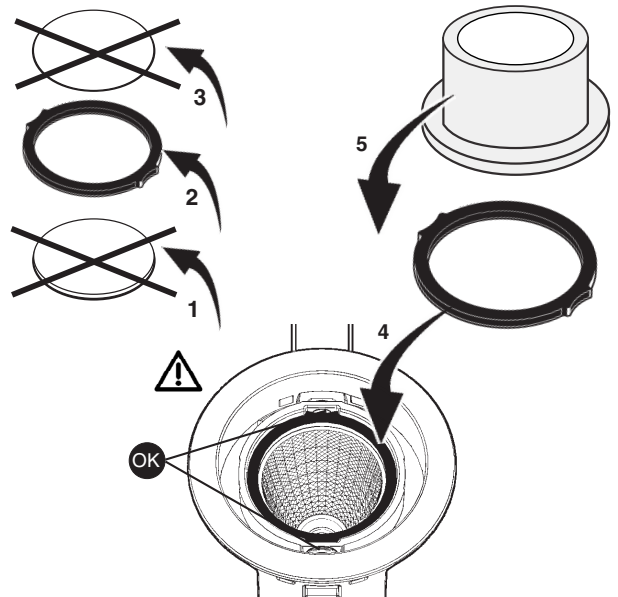
art. MY26



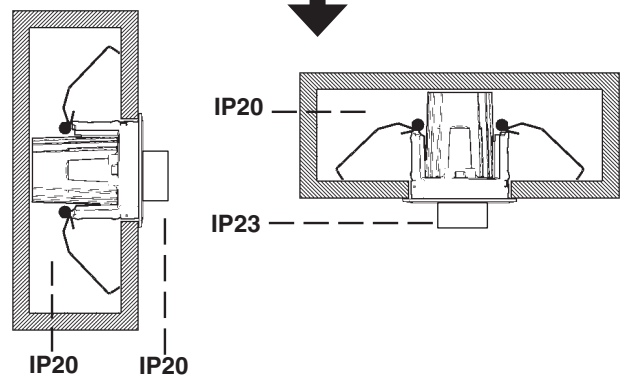
**+ art. MY16 - MY27**



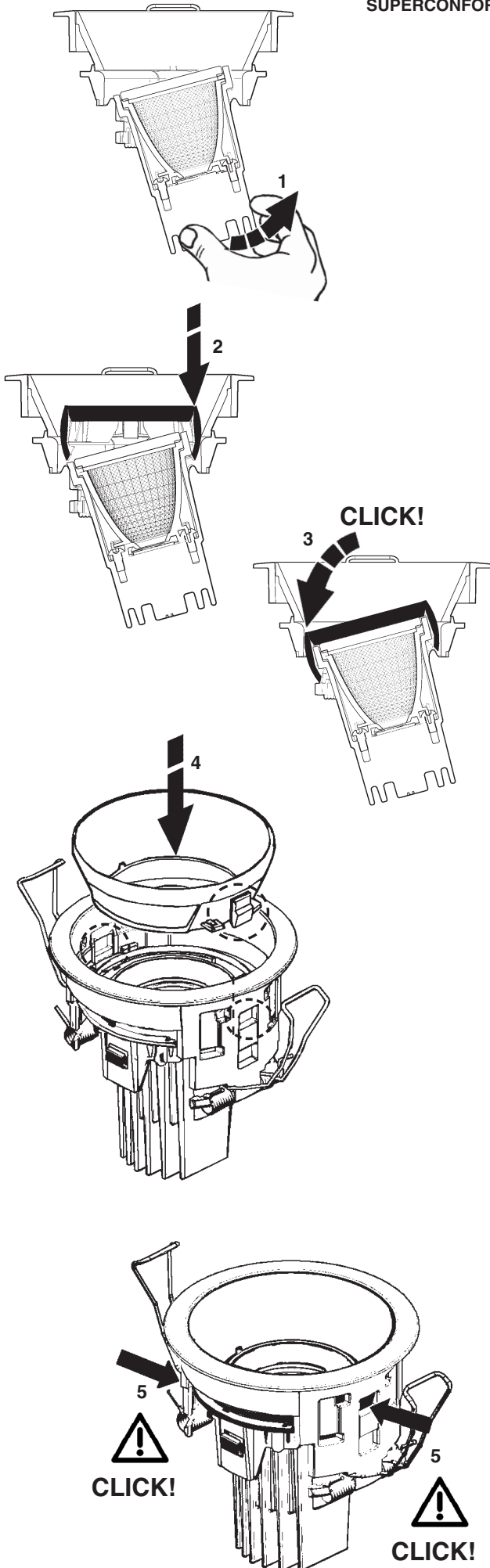
**+ art. MY17 - MY28**



**+ art. MY17 / MY28**



**ADJUSTABLE VERSION  
SUPERCONFORT**



I **ATTENZIONE:** per l'utilizzo del kit emergenza art. MY21 – MY36 e le compatibilità con i prodotti, fare riferimento al foglio istruzioni del kit emergenza.

GB **WARNING:** see the emergency kit instruction sheet for how to use the art. MY21 – MY36 emergency kit and its product compatibility.

F **ATTENTION :** pour l'utilisation du kit de secours réf. MY21 – MY36 et les compatibilités avec les produits, veuillez consulter Interior Luminaire of the yearInterior Luminaire of the yearla notice du kit.

D **ACHTUNG:** für die Verwendung des Notfall-Sets Art.nr. MY21 – MY36 und seine Vereinbarkeit mit den verschiedenen Produkten das Anleitungsbblatt des Notfall-Sets einsehen.

NL **OPGELET:** raadpleeg het instructieblad van de kit noodverlichting voor het gebruik van de kit noodverlichting art. MY21 – MY36 en de compatibiliteit met de producten.

E **ATENCIÓN:** para más información sobre el uso del kit de emergencia art. MY21 – MY36 y la compatibilidad con los productos, consultar la hoja de instrucciones del kit de emergencia.

DK **BEMÆRK:** for anvendelse af nødsættet art. MY21 – MY36 og kompatibilitet med produkterne henvises til instruktionsbogen for nødsættet.

N **ADVARSEL:** for bruk av nødsættet MY21 – MY36 og kompatibilitet med produktene, se instruksjonsarket til nødsættet.

S **OBSERVERA:** för information om användning av nödlägeskitet med artikelnr. MY21 – MY36 och dess kompatibilitet med produkterna hänvisar vi till nödlägeskitets bruksanvisning.

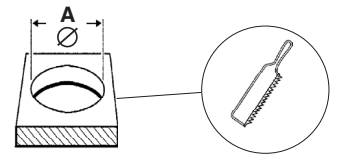
RUS **ВНИМАНИЕ:** Информацию по использованию аварийных комплектов арт. № MY21 – MY36 и совместимости продуктов смотрите в инструкциях к аварийным комплектам.

CN **注意:** 有关应急套件MY21 – MY36的使用和与其他产品的兼容性, 请参考应急套件的说明书。



**FRAME**

Ø 59mm + ART. MY21 / MY36 → A=60<sup>+2</sup><sub>-0</sub>mm





1.154.933.02 IS09948/02	<b>iGuzzini</b>	TENSIONE DI ALIMENTAZIONE POWER SUPPLY VOLTAGE TENSION D'ALIMENTATION VERSORGUNGSSPANNUNG VOEDINGSSPANNING TENSÓN DE ALIMENTACIÓN FORSYNINGSSPÆNDING SPENNING STRØMTILFØRSEL MATNINGSSPÄNNING напряжение электропитания 主电压	corrente assorbita absorbed current courant absorbé Stromaufnahme stroomopname corriente absorbida absorberet strøm absorbert strøm tillförd ström поглощаемая мощность 电源电流
ART.		(V)	(A)
P315-P316-P317-P318-P319-P320-P321-P322-P323-P324 P325-P326-P327-P328-P363-P364-P365-P366-P367-P368 P329-P330-P331-P332-P333-P334-P335-P336-P337-P338 P339-P340-P378-P379-P380-P381-P382-P383		31,9	0,25
P341-P342-P343-P344-P345-P348-P349-P350 P351-P354-P355-P356-P357-P358-P359-P369-P370-P384 P385-P372-P373-P374-P375-P387-P388-P389-P390-P391 P392-P393-P394-P395-P396-P397-P398-Q806-Q807-Q809 Q810-Q812-Q813-Q815-Q816-Q817-Q818		35,8	0,3
P346-P347-P352-P353-P360-P361-P362-P371-P376-P377-P386 Q808-Q811-Q814		36,5 Vdc 2700°K 27,3 Vdc 1800°K	0,3 0,006

1.154.933.02 IS09948/02	<b>iGuzzini</b>	TENSIONE DI ALIMENTAZIONE POWER SUPPLY VOLTAGE TENSION D'ALIMENTATION VERSORGUNGSSPANNUNG VOEDINGSSPANNING TENSÓN DE ALIMENTACIÓN FORSYNINGSSPÆNDING SPENNING STRØMTILFØRSEL MATNINGSSPÄNNING напряжение электропитания 主电压	corrente assorbita absorbed current courant absorbé Stromaufnahme stroomopname corriente absorbida absorberet strøm absorbert strøm tillförd ström поглощаемая мощность 电源电流
ART.		(V)	(A)
P315-P316-P317-P318-P319-P320-P321-P322-P323-P324 P325-P326-P327-P328-P363-P364-P365-P366-P367-P368 P329-P330-P331-P332-P333-P334-P335-P336-P337-P338 P339-P340-P378-P379-P380-P381-P382-P383		31,9	0,25
P341-P342-P343-P344-P345-P348-P349-P350 P351-P354-P355-P356-P357-P358-P359-P369-P370-P384 P385-P372-P373-P374-P375-P387-P388-P389-P390-P391 P392-P393-P394-P395-P396-P397-P398-Q806-Q807-Q809 Q810-Q812-Q813-Q815-Q816-Q817-Q818		35,8	0,3
P346-P347-P352-P353-P360-P361-P362-P371-P376-P377-P386 Q808-Q811-Q814		36,5 Vdc 2700°K 27,3 Vdc 1800°K	0,3 0,006

1.154.933.02 IS09948/02	<b>iGuzzini</b>	TENSIONE DI ALIMENTAZIONE POWER SUPPLY VOLTAGE TENSION D'ALIMENTATION VERSORGUNGSSPANNUNG VOEDINGSSPANNING TENSÓN DE ALIMENTACIÓN FORSYNINGSSPÆNDING SPENNING STRØMTILFØRSEL MATNINGSSPÄNNING напряжение электропитания 主电压	corrente assorbita absorbed current courant absorbé Stromaufnahme stroomopname corriente absorbida absorberet strøm absorbert strøm tillförd ström поглощаемая мощность 电源电流
ART.		(V)	(A)
P315-P316-P317-P318-P319-P320-P321-P322-P323-P324 P325-P326-P327-P328-P363-P364-P365-P366-P367-P368 P329-P330-P331-P332-P333-P334-P335-P336-P337-P338 P339-P340-P378-P379-P380-P381-P382-P383		31,9	0,25
P341-P342-P343-P344-P345-P348-P349-P350 P351-P354-P355-P356-P357-P358-P359-P369-P370-P384 P385-P372-P373-P374-P375-P387-P388-P389-P390-P391 P392-P393-P394-P395-P396-P397-P398-Q806-Q807-Q809 Q810-Q812-Q813-Q815-Q816-Q817-Q818		35,8	0,3
P346-P347-P352-P353-P360-P361-P362-P371-P376-P377-P386 Q808-Q811-Q814		36,5 Vdc 2700°K 27,3 Vdc 1800°K	0,3 0,006

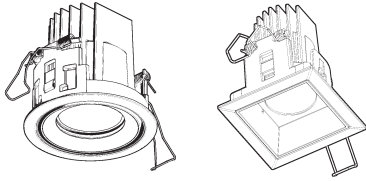
1.154.933.02 IS09948/02	<b>iGuzzini</b>	TENSIONE DI ALIMENTAZIONE POWER SUPPLY VOLTAGE TENSION D'ALIMENTATION VERSORGUNGSSPANNUNG VOEDINGSSPANNING TENSÓN DE ALIMENTACIÓN FORSYNINGSSPÆNDING SPENNING STRØMTILFØRSEL MATNINGSSPÄNNING напряжение электропитания 主电压	corrente assorbita absorbed current courant absorbé Stromaufnahme stroomopname corriente absorbida absorberet strøm absorbert strøm tillförd ström поглощаемая мощность 电源电流
ART.		(V)	(A)
P315-P316-P317-P318-P319-P320-P321-P322-P323-P324 P325-P326-P327-P328-P363-P364-P365-P366-P367-P368 P329-P330-P331-P332-P333-P334-P335-P336-P337-P338 P339-P340-P378-P379-P380-P381-P382-P383		31,9	0,25
P341-P342-P343-P344-P345-P348-P349-P350 P351-P354-P355-P356-P357-P358-P359-P369-P370-P384 P385-P372-P373-P374-P375-P387-P388-P389-P390-P391 P392-P393-P394-P395-P396-P397-P398-Q806-Q807-Q809 Q810-Q812-Q813-Q815-Q816-Q817-Q818		35,8	0,3
P346-P347-P352-P353-P360-P361-P362-P371-P376-P377-P386 Q808-Q811-Q814		36,5 Vdc 2700°K 27,3 Vdc 1800°K	0,3 0,006

1.154.933.02 IS09948/02	<b>iGuzzini</b>	TENSIONE DI ALIMENTAZIONE POWER SUPPLY VOLTAGE TENSION D'ALIMENTATION VERSORGUNGSSPANNUNG VOEDINGSSPANNING TENSÓN DE ALIMENTACIÓN FORSYNINGSSPÆNDING SPENNING STRØMTILFØRSEL MATNINGSSPÄNNING напряжение электропитания 主电压	corrente assorbita absorbed current courant absorbé Stromaufnahme stroomopname corriente absorbida absorberet strøm absorbert strøm tillförd ström поглощаемая мощность 电源电流
ART.		(V)	(A)
P315-P316-P317-P318-P319-P320-P321-P322-P323-P324 P325-P326-P327-P328-P363-P364-P365-P366-P367-P368 P329-P330-P331-P332-P333-P334-P335-P336-P337-P338 P339-P340-P378-P379-P380-P381-P382-P383		31,9	0,25
P341-P342-P343-P344-P345-P348-P349-P350 P351-P354-P355-P356-P357-P358-P359-P369-P370-P384 P385-P372-P373-P374-P375-P387-P388-P389-P390-P391 P392-P393-P394-P395-P396-P397-P398-Q806-Q807-Q809 Q810-Q812-Q813-Q815-Q816-Q817-Q818		35,8	0,3
P346-P347-P352-P353-P360-P361-P362-P371-P376-P377-P386 Q808-Q811-Q814		36,5 Vdc 2700°K 27,3 Vdc 1800°K	0,3 0,006

1.154.933.02 IS09948/02	<b>iGuzzini</b>	TENSIONE DI ALIMENTAZIONE POWER SUPPLY VOLTAGE TENSION D'ALIMENTATION VERSORGUNGSSPANNUNG VOEDINGSSPANNING TENSÓN DE ALIMENTACIÓN FORSYNINGSSPÆNDING SPENNING STRØMTILFØRSEL MATNINGSSPÄNNING напряжение электропитания 主电压	corrente assorbita absorbed current courant absorbé Stromaufnahme stroomopname corriente absorbida absorberet strøm absorbert strøm tillförd ström поглощаемая мощность 电源电流
ART.		(V)	(A)
P315-P316-P317-P318-P319-P320-P321-P322-P323-P324 P325-P326-P327-P328-P363-P364-P365-P366-P367-P368 P329-P330-P331-P332-P333-P334-P335-P336-P337-P338 P339-P340-P378-P379-P380-P381-P382-P383		31,9	0,25
P341-P342-P343-P344-P345-P348-P349-P350 P351-P354-P355-P356-P357-P358-P359-P369-P370-P384 P385-P372-P373-P374-P375-P387-P388-P389-P390-P391 P392-P393-P394-P395-P396-P397-P398-Q806-Q807-Q809 Q810-Q812-Q813-Q815-Q816-Q817-Q818		35,8	0,3
P346-P347-P352-P353-P360-P361-P362-P371-P376-P377-P386 Q808-Q811-Q814		36,5 Vdc 2700°K 27,3 Vdc 1800°K	0,3 0,006

# iGuzzini

## LASER COB



FIXED/ADJUSTABLE  
FRAME  
WHITE/WARM DIMMING

Ø  $\square$   
59 / 75  
mm ملم

تحذير:

لا يمكن ضمان سلامة هذا الجهاز إلا إذا التزمت بهذه التعليمات. يجب حفظها في مكان آمن.

### ATTENZIONE:

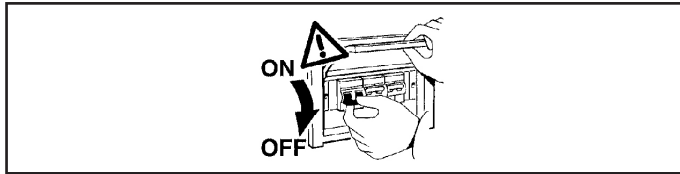
LA SICUREZZA DELL'APPARECCHIO E' GARANTITA SOLO CON L'USO APPROPRIATO DELLE SEGUENTI ISTRUZIONI; PERTANTO E' NECESSARIO CONSERVARLE.

### WARNING:

THE SAFETY OF THIS FIXTURE IS GUARANTEED ONLY IF YOU COMPLY WITH THESE INSTRUCTIONS; REMEMBER TO CONSERVE IN A SAFE PLACE.

### ATENCION:

LA SEGURIDAD DEL APARATO SE GARANTIZA SOLO CUMPLIENDO CUIDADOSAMENTE LAS SIGUIENTES INSTRUCCIONES; POR ELLO, ES NECESARIO CONSERVARLAS.

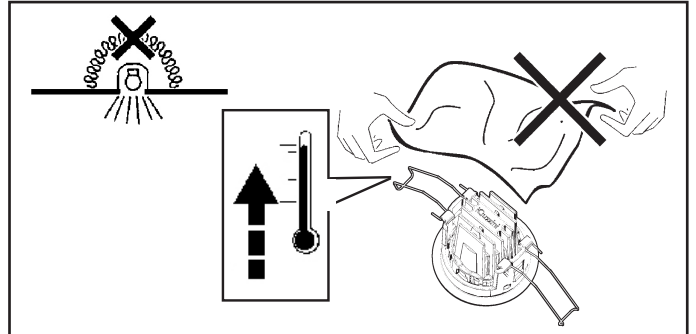
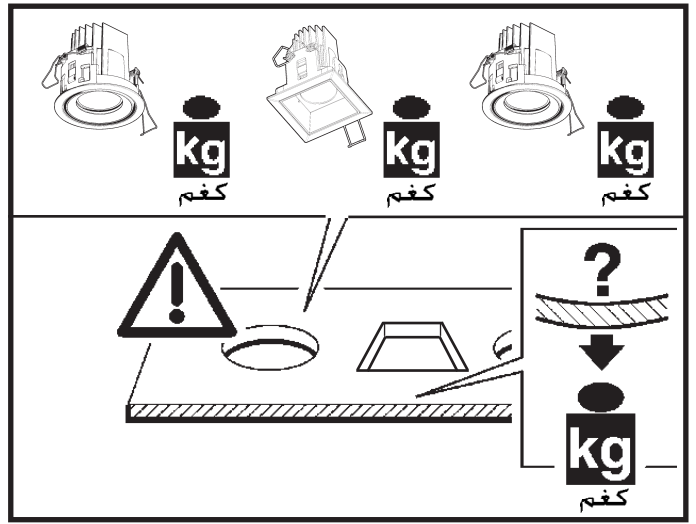
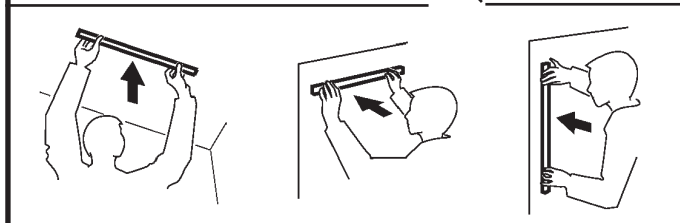
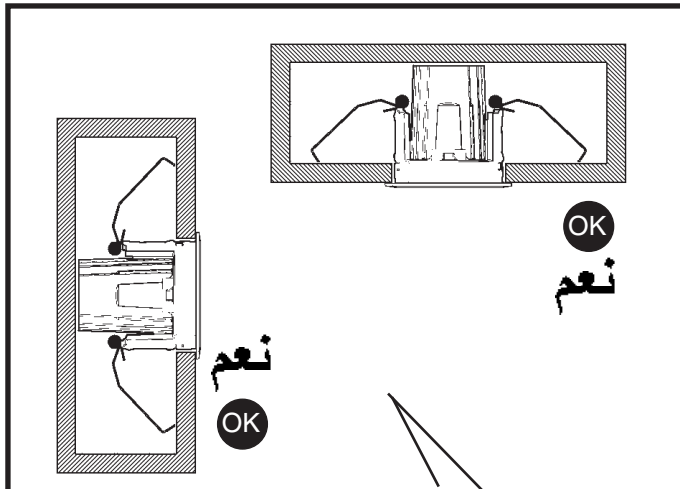
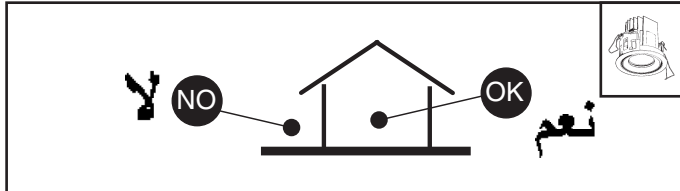


ملاحظة: أجهزة غير قابلة للتغطية بمواد عازلة حرارياً.  
ملاحظة: ملاحظة: أثناء تركيب نظام . يجب التقيد بحرص بالنظم السائدة المتعلقة بالشبكة الكهربائية.

N.B.: DURANTE L'INSTALLAZIONE DEL SISTEMA RISPETTARE SCRUPolosAMENTE LE NORME IMPIANTISTICHE VIGENTI.

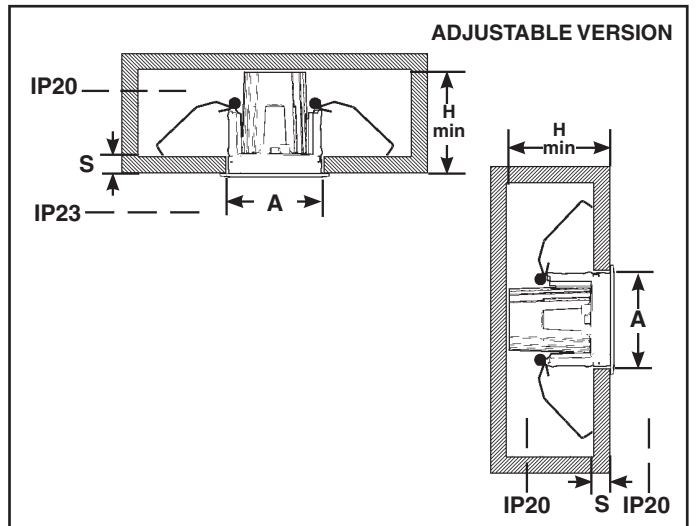
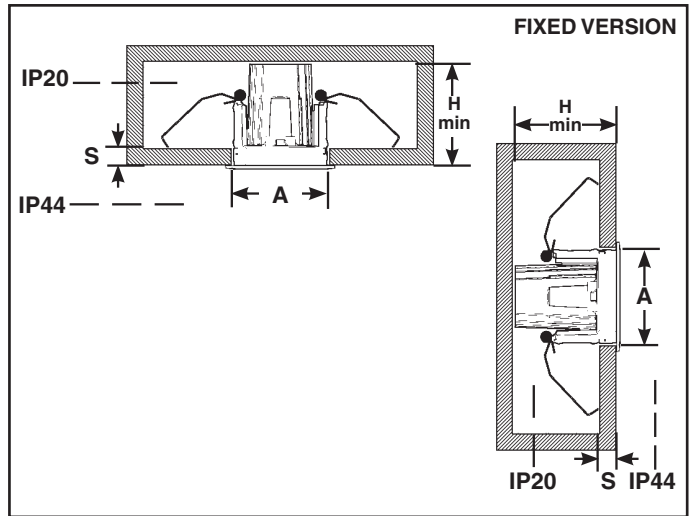
N.B.: WHEN INSTALLING THE SYSTEM STRICTLY COMPLY WITH ALL REGULATIONS ON INSTALLATION IN FORCE.

N.B.: DURANTE LA INSTALACIÓN DEL SISTEMA RESPETAR ESCRUPolosAMENTE LAS NORMAS DE INSTALACIÓN VIGENTES.

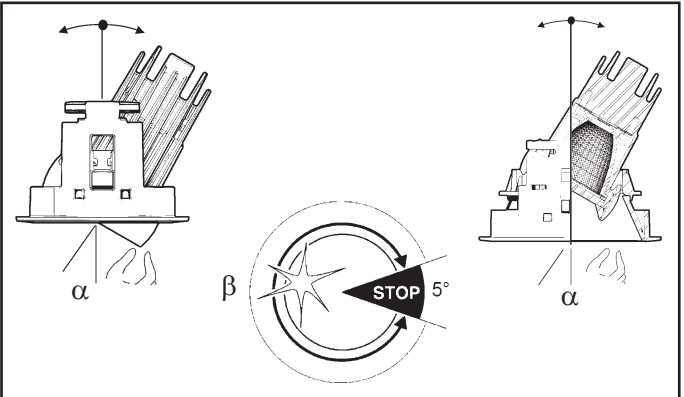
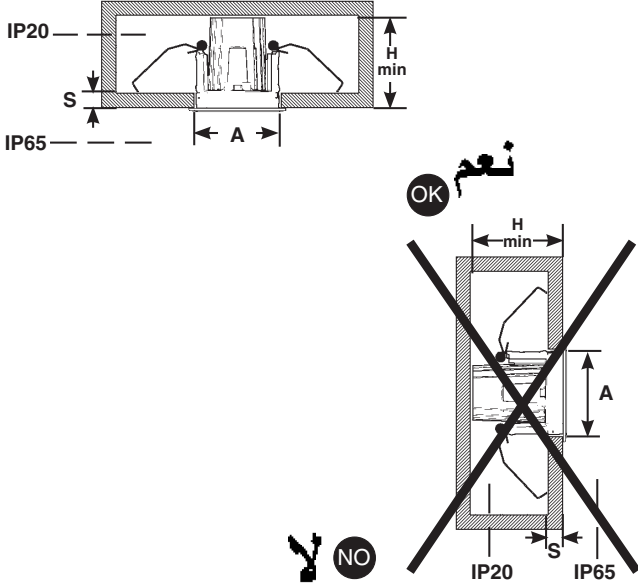


ملاحظة: أجهزة غير قابلة للتغطية بمواد عازلة حرارياً.

- I N.B.: Apparecchi non idonei ad essere coperti di materiale termicamente isolante
- GB N.B.: Fixtures not suitable to be covered in thermally-insulating material.
- E OBS! Utrustningen får inte täckas över med värmeisolerande material



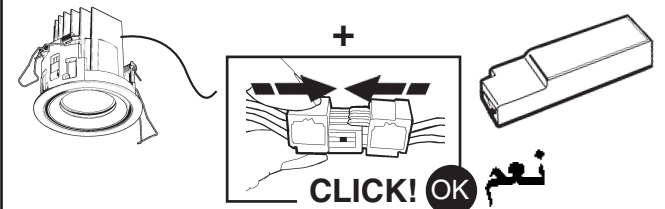
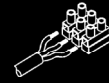
الصنف art. P343



الصنف ART.	$\alpha$	$\beta$
P323-P324-P325-P326-P327- P328 P354-P355-P356-P357-P358-P359 P360 - P361 - P362	30°	/
P363-P364-P365-P366-P367-P368	30°	355°

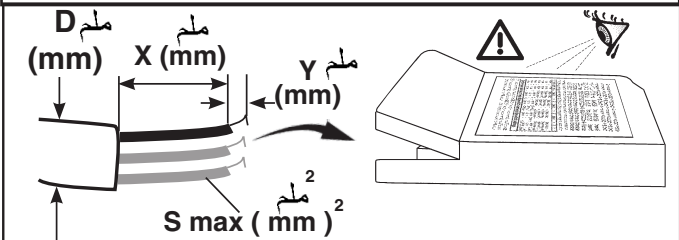
يتم ضمان عمل الجهاز بشكل جيد من خلال تـأرجح فـلـطية التـغـذـية الخـارجـة بـنسـبـة  $\pm 5\%$  مـقـارنـة مع القيمة الاسمية.  
المطابقة للمعيار مضمونة فقط عند استخدام محولات جودزيني "iGuzzini"  
(وفقاً للمادة: MY07 - MY08 - MY09 - MY10 - MY18 - MY19 - MY20- MY37).

- I Le prestazioni e la sicurezza dell'apparecchio sono garantite soltanto per oscillazioni della corrente del  $\pm 5\%$  rispetto al valore nominale.  
La conformità alla norma è garantita soltanto utilizzando trasformatori iGuzzini (art.: MY07 - MY08 - MY09 - MY10 - MY18 - MY19 - MY20- MY37).
- GB The performance level and safety of the lighting fixture are only guaranteed for oscillations of  $\pm 5\%$  in the current, in relation to the nominal value.  
Conformity with the standard is guaranteed only if either iGuzzini transformers (item code MY07 - MY08 - MY09 - MY10 - MY18 - MY19 - MY20- MY37)
- E Las prestaciones y la seguridad del aparato están garantizada solamente con oscilaciones de la corriente del  $\pm 5\%$  respecto al valor nominal.  
La conformidad a la norma se garantiza solamente con el uso de transformadores iGuzzini (art. MY07 - MY08 - MY09 - MY10 - MY18 - MY19 - MY20- MY37)

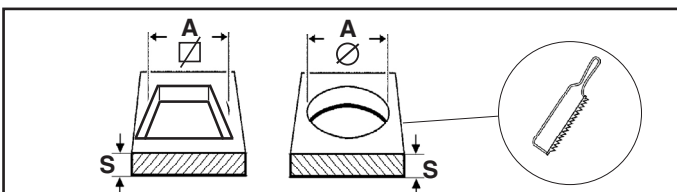
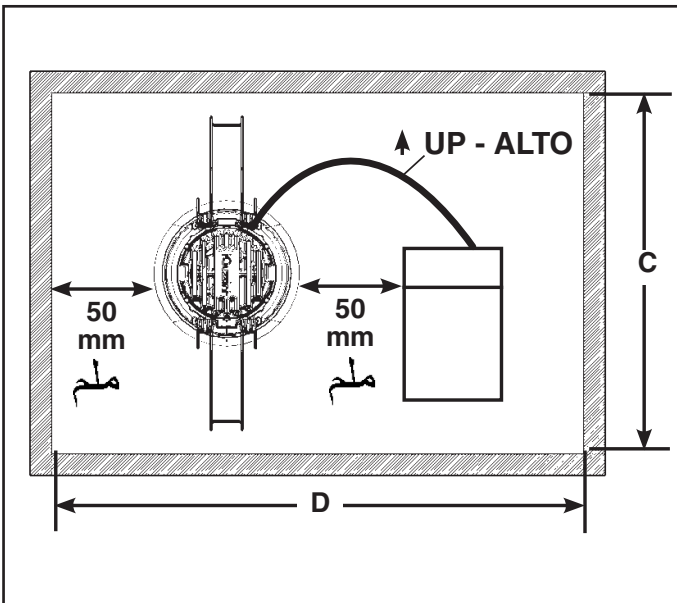


أوصل المحوّل بالشبكة الكهـر بانيـة فـقـط بـعـد تـوصـيل الـمـنـتـجـات.

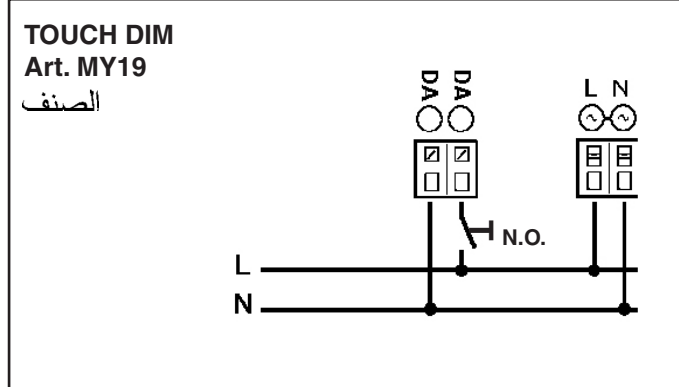
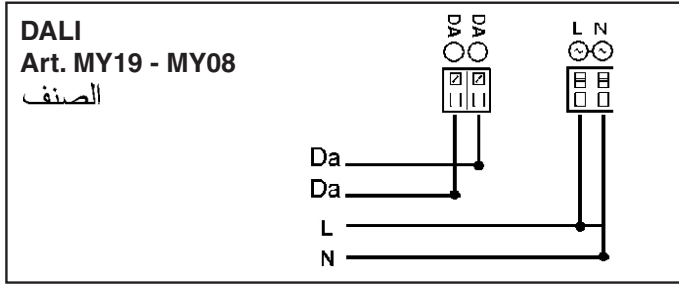
- I Cablare alla rete elettrica il trasformatore solo dopo aver effettuato il collegamento ai prodotti
- GB Wire the transformer to the electrical mains only after the connection to the products has been carried out
- E Cables el transformador a la red eléctrica sólo después de conectar los productos



	S mm <sup>2</sup> ملـم <sup>2</sup>	Y mm ملـم	X mm ملـم	D mm ملـم
GITRONICA	1,5	8 - 9	40	/
TRIDONIC	0,5 - 1,5	8,5 - 9,5	40	
HARVARD Cool Led	0,5 - 1,5	6 - 7	25	3 - 8
PHILIPS Xitanium	0,2 - 1,5	8 - 9	40	
TCI MINI JOLLY LC	0,5 - 1,5	8,5 - 9,5	30	
TCI DC JOLLY MD LC	0,5 - 2,5	5,5 - 6,5	25	
ALVIT ALD	2,5	9 - 10	25	/
OSRAM OTI DALI	0,2 - 1,5	8 - 9	30	



الصنف ART.	ملـم <sup>2</sup>	A mm <sup>+2</sup> ملـم <sup>0</sup>	C mm ملـم	D mm ملـم	H mm ملـم	S mm ملـم
P315-P316-P317-P318 P319-P320-P321-P322 P323-P324-P325-P326 P327-P328-P333-P334 P335-P336	MY09	∅ 59	200	250	100	1 ÷ 25
	MY07 MY08 MY10		300	250	130	
P341-P342-P343-P344 P345-P348 P349-P350-P351-P354 P355-P356-P357-P358-P359 P387-P388-P389-P390 Q806-Q807-Q809-Q810 Q815-Q816	MY18	∅ 75	300	270	100	
	MY19 MY20 MY37			270	110	
P346-P347-P352 P353-P360-P361-P362 Q808-Q811	MY19					
P363-P364-P365 P366-P367-P368	MY07 MY08 MY09 MY10			270	100	



**Art. MY19 الصف**

يمكن أن يتم تخفيض إضاءة الأجهزة ذات الكابلات الرقمية؛ وذلك عن طريق استخدام أجهزة الإمداد بالطاقة الكهربائية "دالي" (DALI)، أو عن طريق استخدام زر يكون مفتوحاً في وضعه الطبيعي (N.O.)، حيث يتم التوصيل كما هو مبين في المخطط.

I I dispositivi con cablaggio digitale possono essere dimmerati con dispositivi DALI o con pulsante normalmente aperto (N.O.) da collegare come da schema.

GB Devices with digital control gear may be dimmed using DALI devices or a normally-open button (N.O.) to be connected as shown in the diagram.

E Los dispositivos con cableado digital pueden regularse con dispositivos DALI o con un interruptor de botón normalmente abierto (N.O.) que se conecta según ilustrado en el esquema.

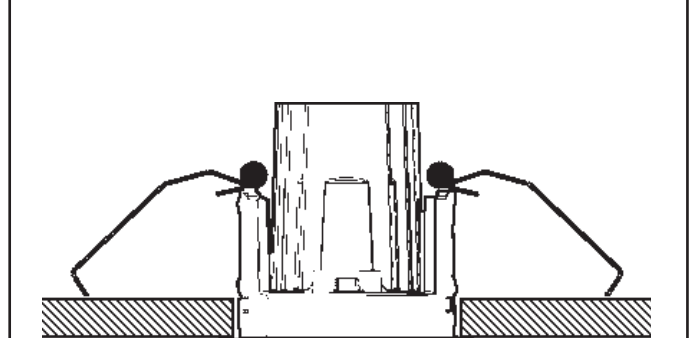
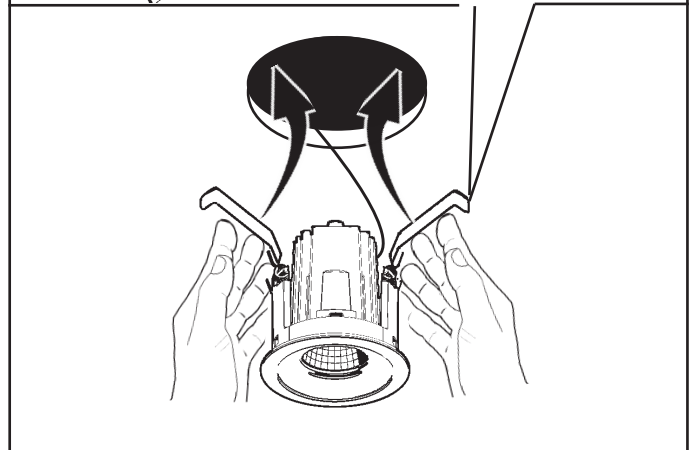
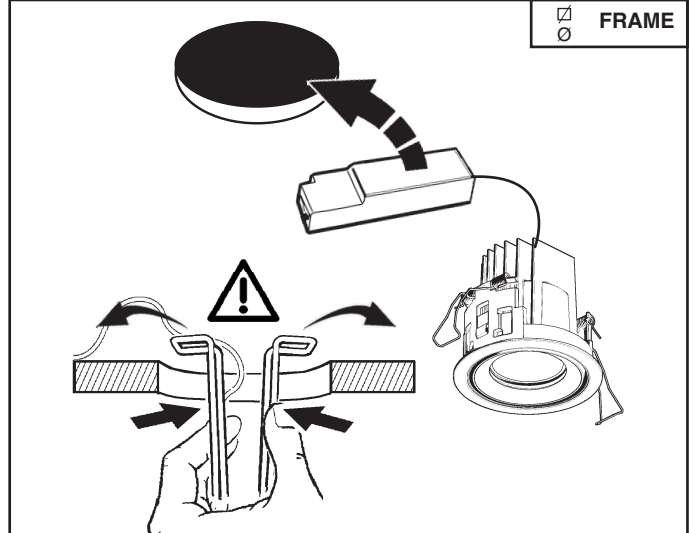
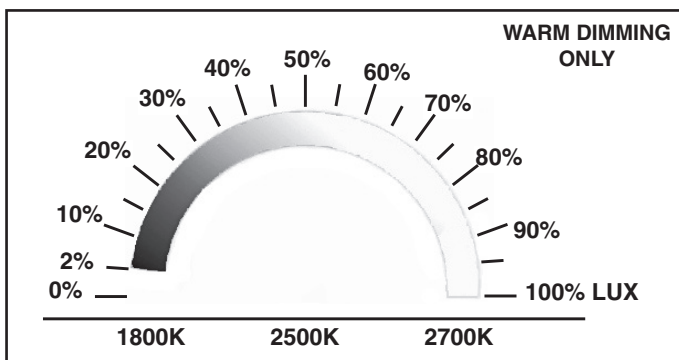
يمكن أن يتسبب التحكم في منتجات "دالي" المختلفة عن طريق الأزرار، (مثل الأزرار: "تشين - ديم"، "سويتش - ديم"، "بوش - ديم"، "دايركت - ديم"، إلخ)، في حدوث مشاكل تتعلق بعملية التزامن بين هذه الأزرار. وإن كان من الممكن تجنب مثل هذه المشاكل، وذلك عن طريق تزويد بعض الأجهزة الإضافية، ندعوكم للاتصال بالمشركه؛ وذلك للحصول على أكبر قدر من المعلومات.

I Pilotare diversi prodotti DALI tramite pulsante (es: Touch-dim, Switch-dim, Push-dim, Direct-dim, etc.) potrebbe causare dei problemi di sincronizzazione tra gli stessi. È possibile ovviare a questo problema dotandosi di dispositivi aggiuntivi. Per maggiori informazioni vi invitiamo a contattarci direttamente.

GB Controlling different DALI products through buttons (e.g.: Touch-dim, Switch-dim, Push-dim, Direct-dim, etc.) may lead to product synchronisation problems. This problem can be overcome by using additional devices. For further information, please contact us directly.

E El mando de varios productos DALI por tecla (ej: Touch-dim, Switch-dim, Push-dim, Direct-dim, etc.) podría causar problemas de sincronización entre ellos. Es posible prevenir este problema utilizando dispositivos adicionales. Para más información, contacte directamente con nosotros.

الصف ART. MY08 - MY19	
شحنة DALI / حمل DALI CARICO DALI / DALI LOAD CHARGE DALI CARGA DALI	عناوين DALI INDIRIZZI DALI DALI ADDRESSES DIRECCIONES DALI
1	1



**استبدال الضوء LED**

SOSTITUZIONE DEL LED  
REPLACING THE LED  
REEMPLAZO DEL LED

**ملاحظة: لاستبدال الضوء، اتصل بشركة iGuzzini**

I N.B.: Per la sostituzione del LED contattare l'azienda iGuzzini.

GB N.B.: For information on LED replacement please contact iGuzzini.

E NOTA: Para sustituir el LED llame a la empresa iGuzzini.



لا يمكن استعمال المنتج في حالة كسر الزجاج، وبالتالي يجب الاتصال بالصانع لاستبداله.

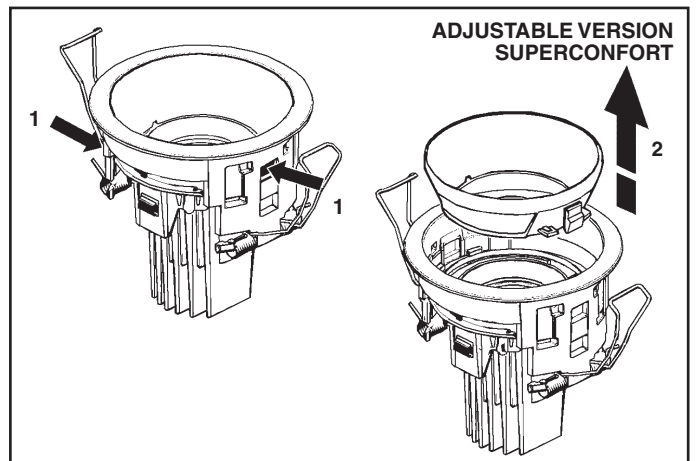
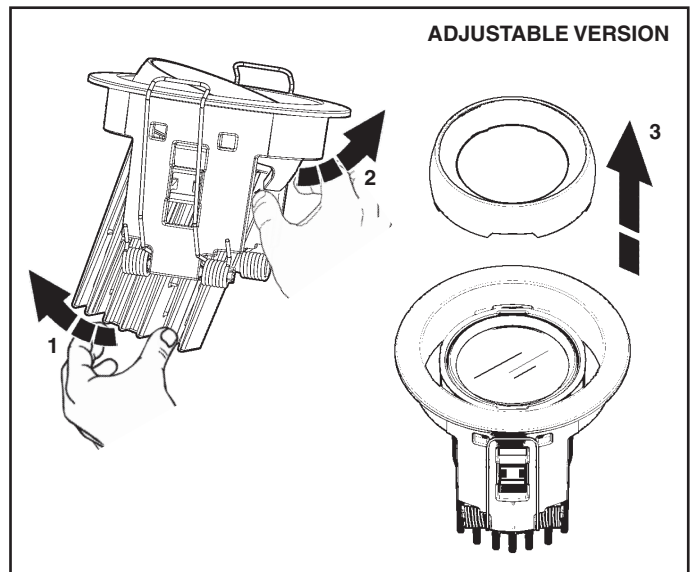
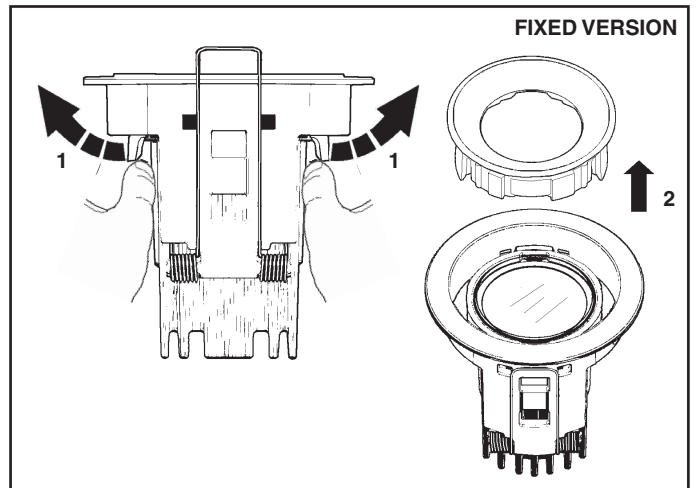
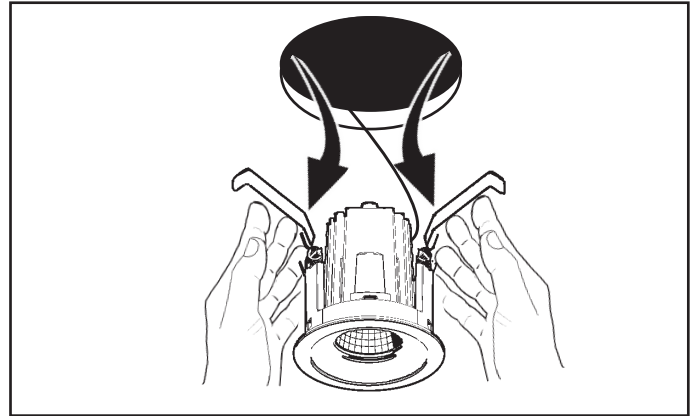
I In caso di rottura del vetro il prodotto non può essere utilizzato, contattare il costruttore per la sua sostituzione.

GB Should the glass break, the product cannot be used and you should contact the manufacturer for its replacement.

E No utilizar el producto en caso de ruptura del vidrio y contactar el fabricante para la sustitución.



الصنف ART.	MY11	MY22	MY12	MY23	MY13	MY24	MY14	MY25	MY15	MY26	MY16	MY27	MY17	MY28
									*	**	*			
P315-P316-P317-P318 P319-P320-P321-P322 P323-P324-P325-P326 P327-P328-P363-P364 P365-P366-P367-P368 P333-P334-P335-P336	●	/	●	/	●	/	●	/	/	/	/	/	/	/
P341-P342-P344-P345 P348-P349 P350-P351-P354-P355 P356-P357-P358-P359 P346-P347-P352-P353 P360-P361-P362 P387-P388-P389-P390 Q806-Q807-Q808	/	●	/	●	/	●	/	●	/	/	/	/	/	/
P319-P320-P321-P322 P333-P334 -P331-P332 P335-P336	/	/	/	/	/	/	/	/	●	/	/	/	/	/
P348-P349-P350-P351 P352-P387-P388-P389 P390-P353	/	/	/	/	/	/	/	/	/	●	/	/	/	/
P323-P324 P325-P326 P327-P328	/	/	/	/	/	/	/	/	/	/	●	/	/	/
P354-P355-P360 P356-P357-P361 P358-P359-P362	/	/	/	/	/	/	/	/	/	/	/	●	/	/
P315-P316 P317-P318	/	/	/	/	/	/	/	/	/	/	/	/	●	/
P341-P342-P346-Q806 P344-P345-P347-Q807 Q808	/	/	/	/	/	/	/	/	/	/	/	/	/	●
Q809-Q810-Q811	/	●	/	/	/	/	/	/	●	●	/	/	/	/
Q815-Q816	/	●	/	/	/	●	/	●	/	/	/	/	/	/



**\*** التشغيل الأبيض (701.)

FINITURA BIANCA (.701)  
WHITE FINISH (.701)  
ACABADO BLANCO (.701)

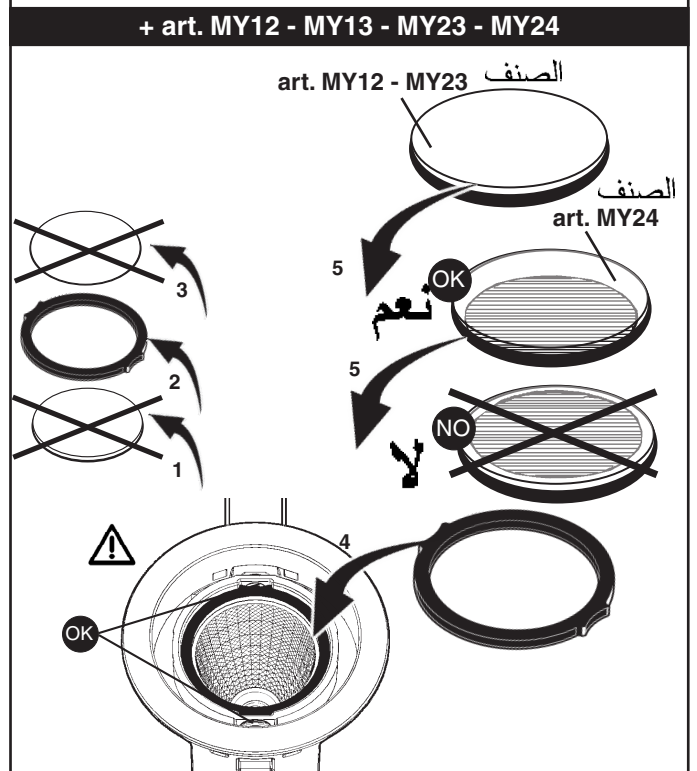
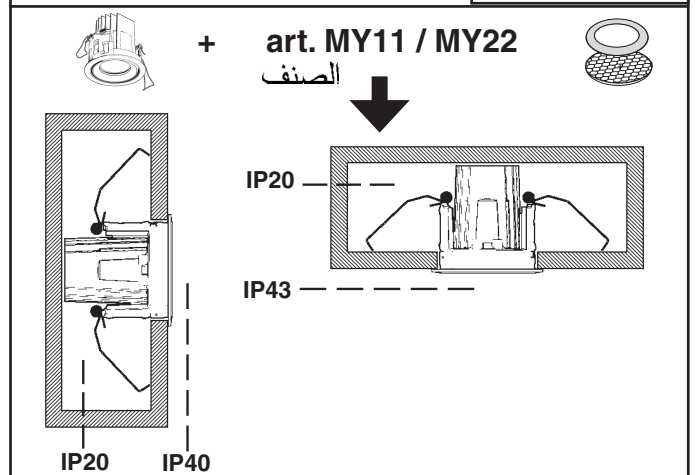
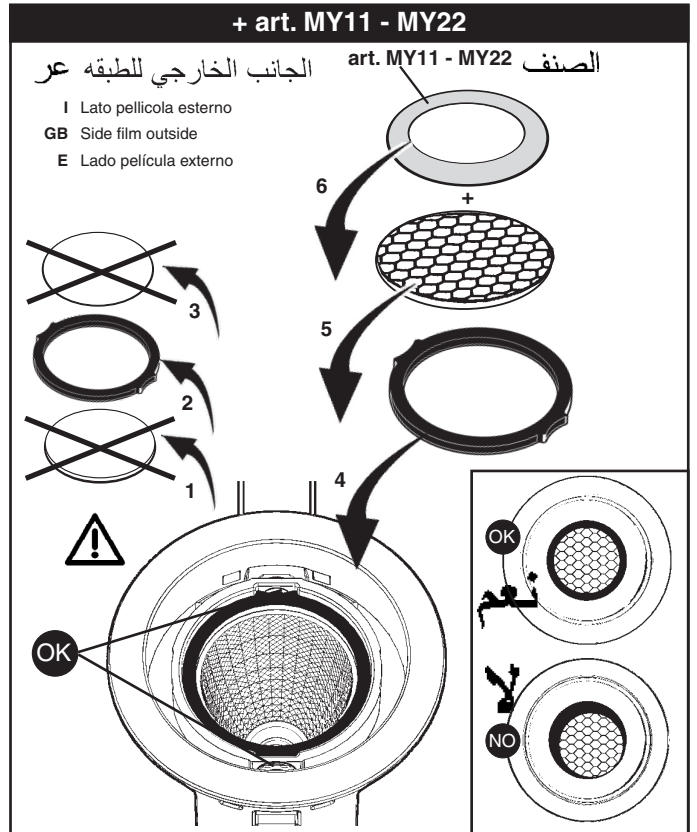
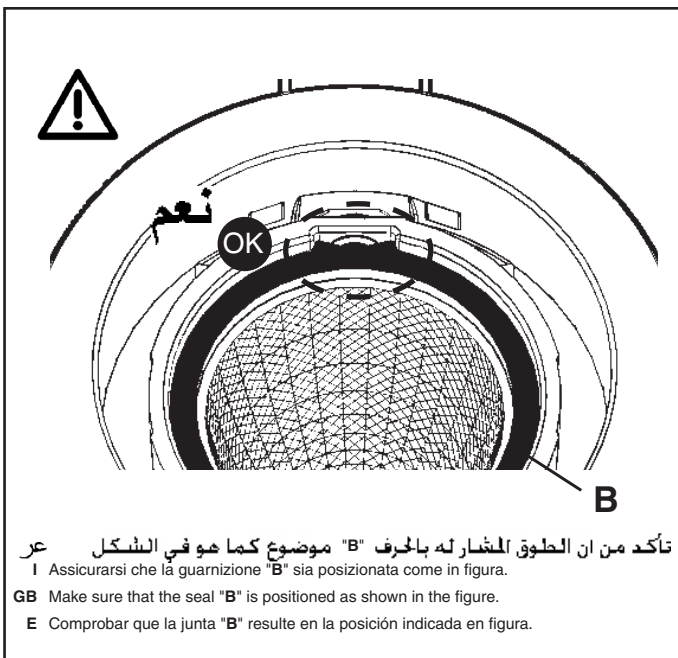
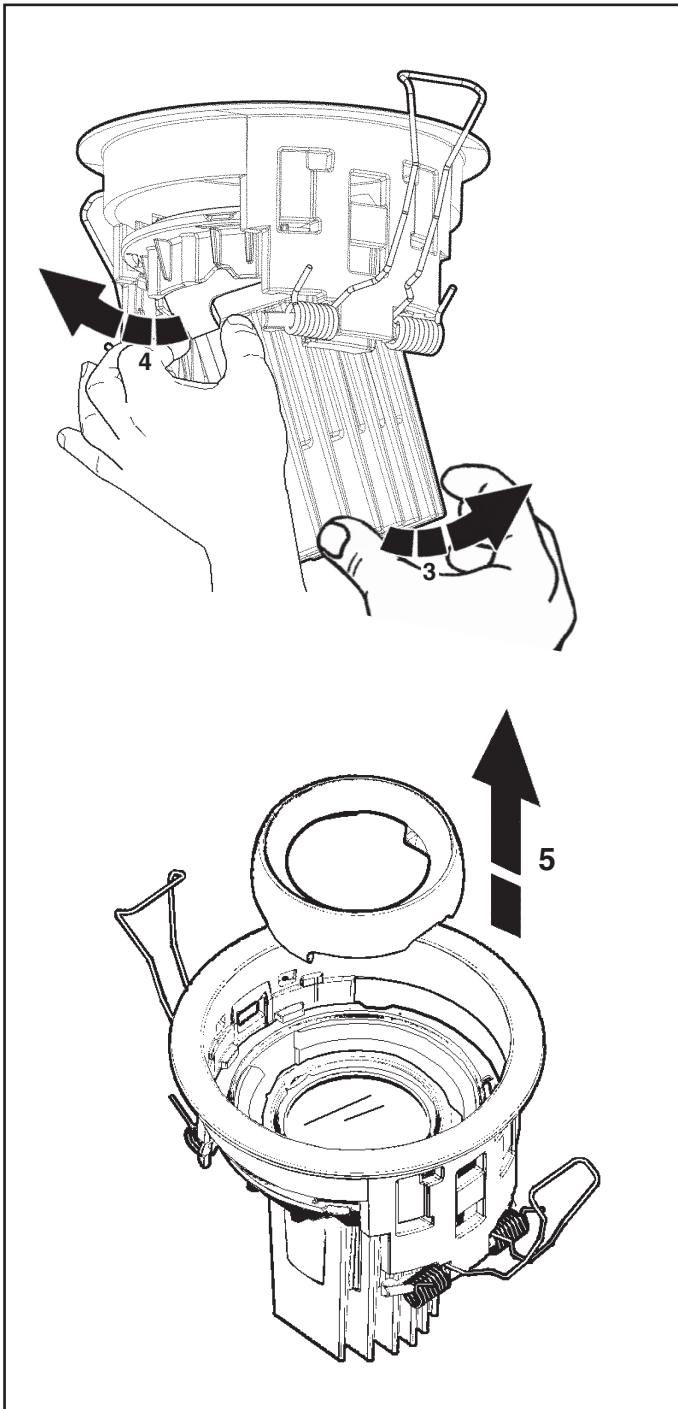
**\*\*** عمليات التشغيل:  
الأبيض (701.)  
الأبيض - الكروم (7E4.)  
الأبيض - المطلي بالكروم (7E7.)  
الأبيض - الذهبي (741.)  
الأبيض - الذهبي اللامع (7E9.)

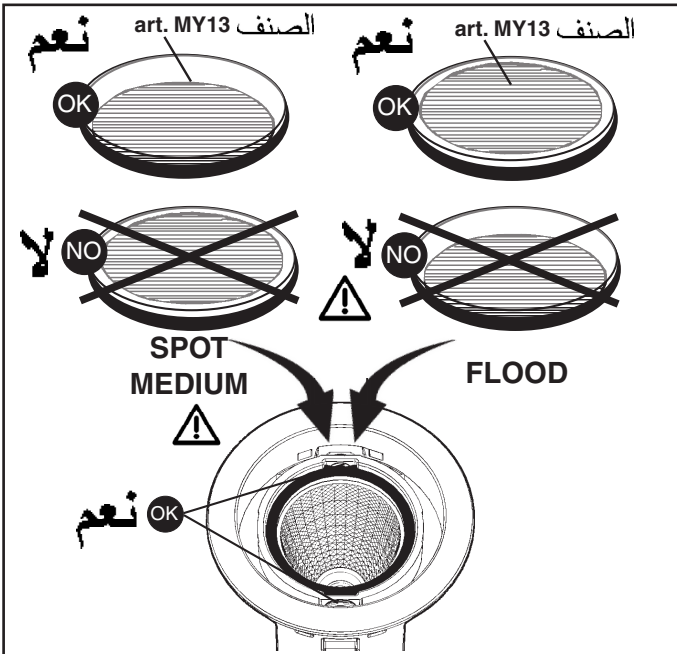
FINITURE:  
BIANCA (.701)  
BIANCO-CROMO (.7E4)  
BIANCO-CROMO BRUNITO (.7E7)  
BIANCO-ORO (.741)  
BIANCO-ORO SATINATO (.7E9)

FINISHES:  
WHITE (.701)  
WHITE-CHROME (.7E4)  
WHITE-BURNISHED CHROME (.7E7)  
WHITE-GOLD (.741)  
WHITE-SATIN GOLD (.7E9)

ACABADOS:  
BLANCO (.701)  
BLANCO-CROMO (.7E4)  
BLANCO-CROMO BRUNIDO (.7E7)  
BLANCO-ORO (.741)  
BLANCO-ORO SATINADO (.7E9)

MY15 MY16 MY17  
MY26 MY27 MY28

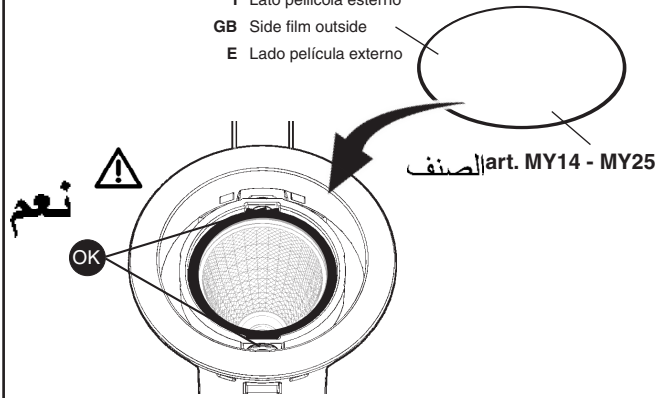




+ art. MY14 - MY25

الجانب الخارجي للطبقة عر

- I Lato pellicola esterno
- GB Side film outside
- E Lado película externo

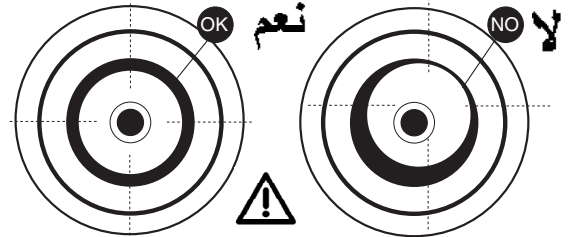
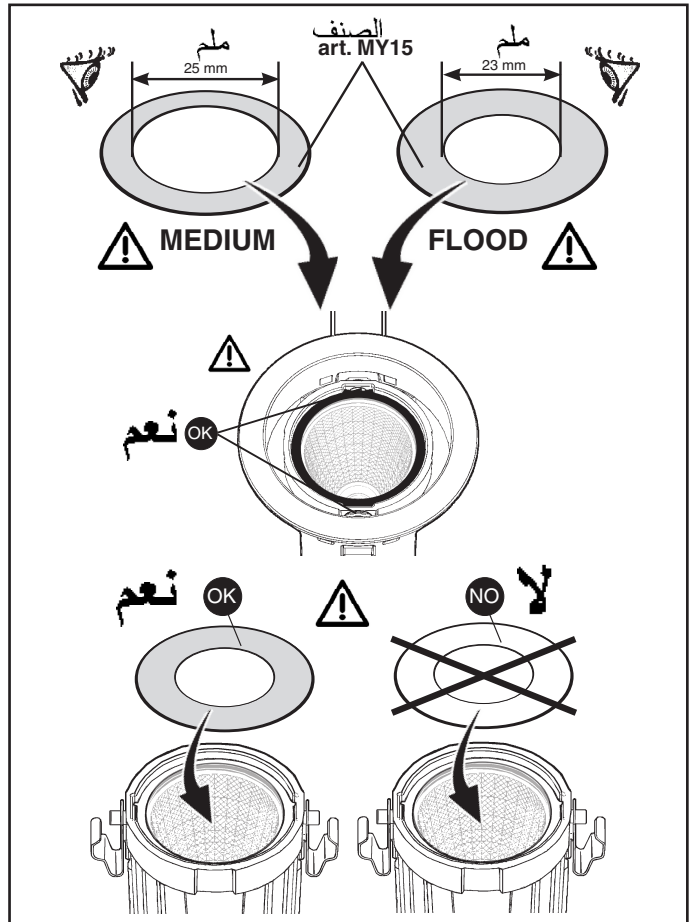
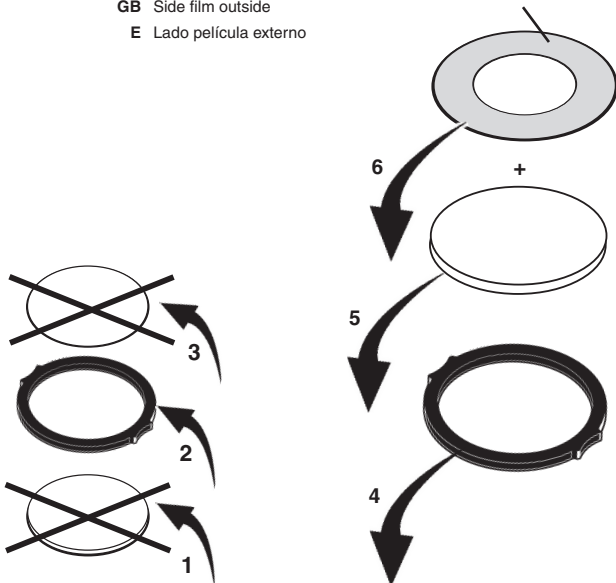


+ art. MY15 - MY26

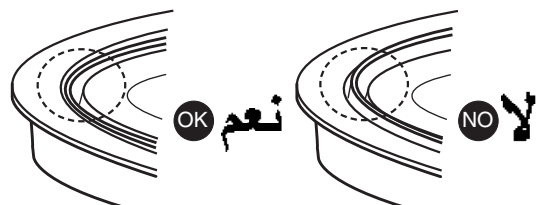
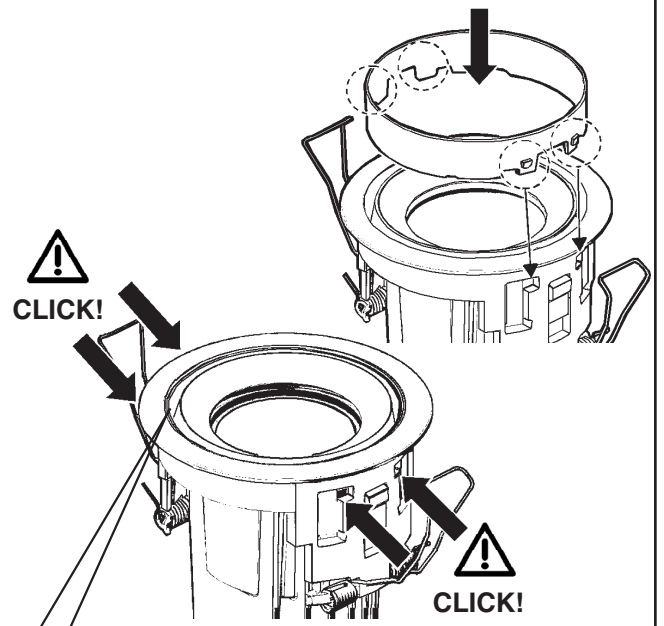
الجانب الخارجي للطبقة عر

- I Lato pellicola esterno
- GB Side film outside
- E Lado película externo

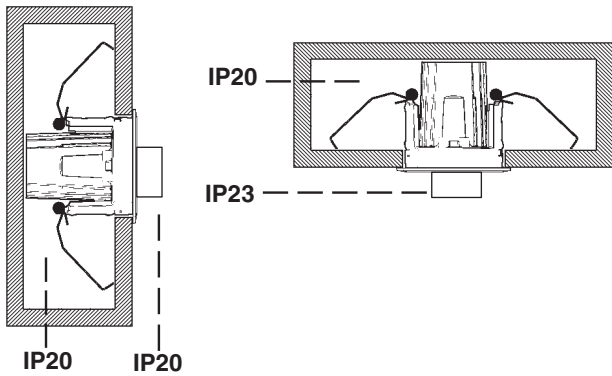
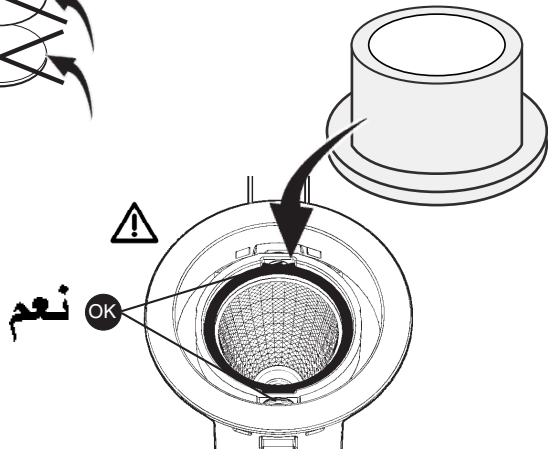
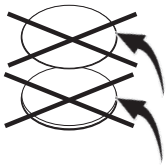
art. MY26 الصنف



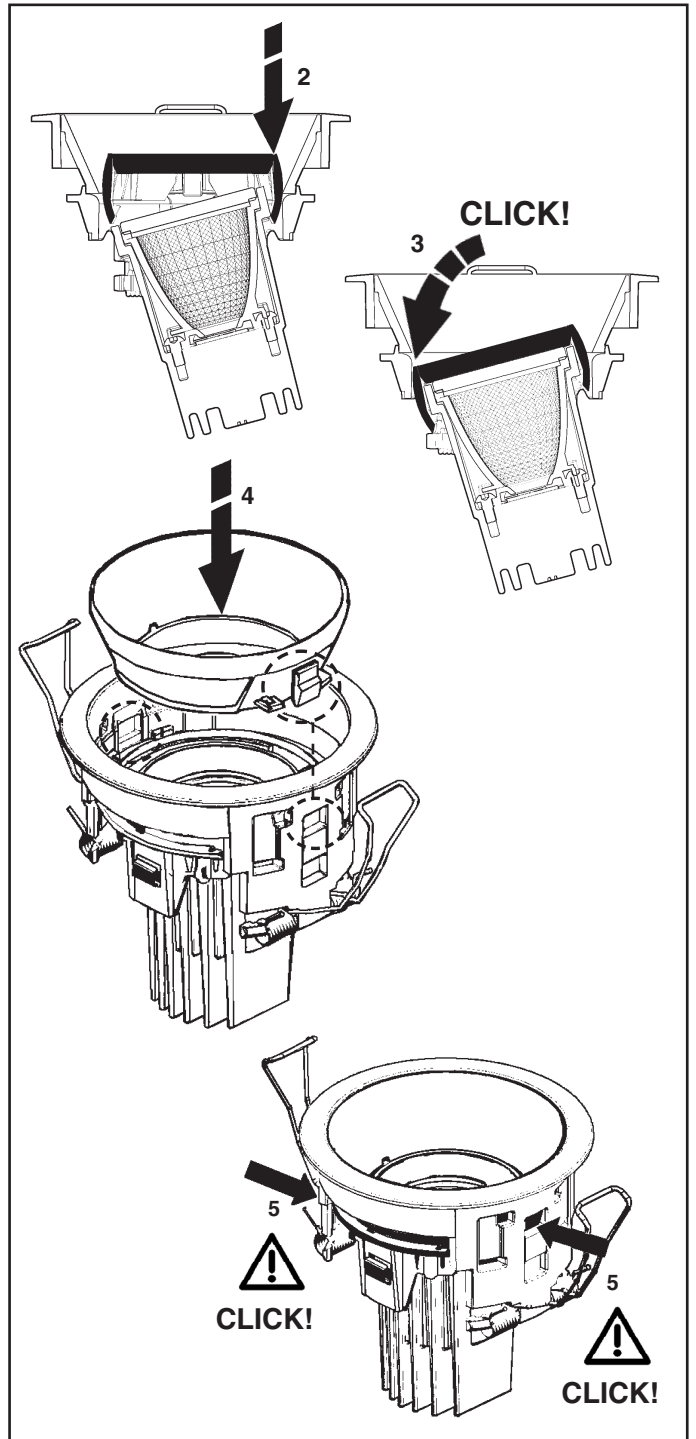
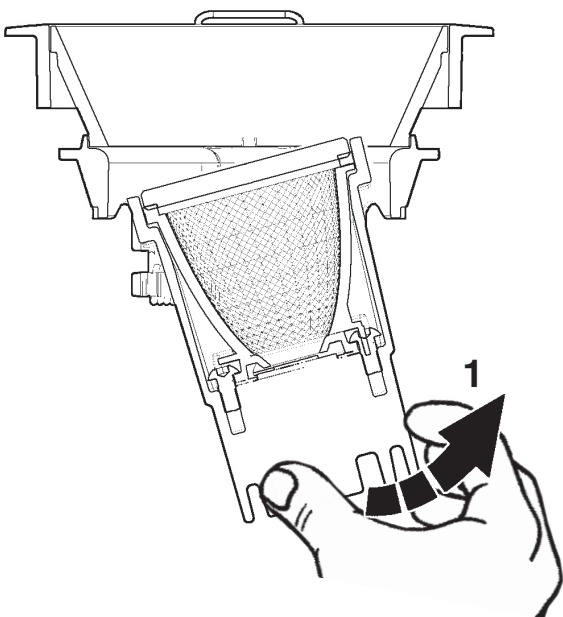
+ art. MY16 - MY27



+ art. MY17 - MY28



ADJUSTABLE VERSION  
SUPERCONFORT



ع  
انتبه: لاستخدام طقم الطوارئ نوع MY21 – MY36 والمطابقة مع المنتجات، يجب الالتزام بورقة تعليمات طقم الطوارئ.

ATTENZIONE: per l'utilizzo del kit emergenza art. MY21 – MY36 e le compatibilità con i prodotti, fare riferimento al foglio istruzioni del kit emergenza.

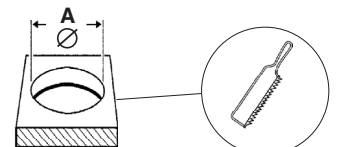
GB WARNING: see the emergency kit instruction sheet for how to use the art. MY21 – MY36 emergency kit and its product compatibility.

E ATENCIÓN: para más información sobre el uso del kit de emergencia art. MY21 – MY36 y la compatibilidad con los productos, consultar la hoja de instrucciones del kit de emergencia.



FRAME

Ø 59mm + ART. MY21 / MY36 → A=60<sup>+2</sup><sub>-0</sub>mm





- I Istruzioni per le operazioni di servizio per l'apparecchio di illuminazione**  
**GB Instructions on luminaire service operations**  
**F Instructions pour les opérations de service du luminaire**  
**D Wartungsanleitung für die Leuchte**  
**NL Instructies voor de onderhoudsoperaties op de verlichtingsarmatuur**  
**E Instrucciones para las operaciones de servicio del aparato de alumbrado**  
**DK Anvisninger i serviceindgreb på belysningsarmatur**  
**N Anvisninger for betjening av lysapparatet**  
**S Instruktioner för användning av belysningsanordningen**  
**RUS Инструкции по эксплуатации осветительного прибора**  
**CN 照明装置检修操作说明**

**Sostituire la lampada parzialmente esausta**  
 Replace the partly exhausted lamp  
 Remplacer la lampe partiellement épuisée  
 Die teilweise erschöpfte Lampe austauschen  
 Vervang de gedeeltelijk lege lamp  
 Sustituir la lámpara parzialmente agotada  
 Udskift den delvist udtjente pære  
 Skifte ut den delvis utbrente lyspæren  
 Byt ut den delvis förbrukade lampan  
 Замена частично отработанной лампочки  
 更换部分老化的灯泡



**Spegnimento**  
 Switch it off  
 Extinction  
 Ausschaltung  
 Uitschakeling  
 Apagado  
 Slukning  
 Slukking  
 Släckning  
 Выключение  
 关灯

**Interrompere l'alimentazione dell'apparecchio**  
 Cut the power supply to the luminaire  
 Couper l'alimentation du luminaire  
 Stromversorgung der Leuchte unterbrechen  
 Onderbreek de voeding van het apparaat  
 Interrumpir la alimentación del aparato  
 Afbryd armaturets strømforsyning  
 Avbryt strømtilførselen til apparatet  
 Koppla från anordningens strömförsörjning  
 Отключить электропитание прибора  
 中断装置供电



**Aprire l'apparecchio**  
 Open the fixture  
 Ouvrir le luminaire  
 Das Gerät öffnen  
 Open het apparaat  
 Abrir el aparato  
 Åbn armaturet  
 Åpne apparatet  
 Öppna anordningen  
 Раскрыть прибор  
 打开装置



**Rimuovere la lampada esausta**  
 Remove the exhausted lamp  
 Retirer la lampe épuisée  
 Die alte Lampe entnehmen  
 Verwijder de lege lamp  
 Quitar la lámpara agotada  
 Tag den udtjente pære ud  
 Fjerne den utbrente lyspæren  
 Ta bort den förbrukade lampan  
 Вынуть старую лампочку  
 取出老化的灯泡

**Portarla in un centro di riciclaggio**  
 Carry it to a recycling centre  
 La porter dans une déchetterie pour son recyclage  
 Ordnungsgemäß entsorgen  
 Breng de lamp naar een recyclingcentrum  
 Llevarla a un centro de reciclaje  
 Aflever den på en genbrugsstation  
 Lever den til en miljøstasjon  
 Lämna in den till en återvinningsanläggning  
 Сдать ее в пункт приема утильсырья  
 将其送往回收中心



**Inserire la nuova lampada**  
 Introduce the new lamp  
 Installer la lampe neuve  
 Die neue Lampe einsetzen  
 Doe de nieuwe lamp op zijn plek  
 Montar la nueva lámpara  
 Sæt den nye pære i  
 Sette i den nye pæren  
 Sätt i den nya lampan  
 Вставить новую лампочку  
 装入新灯泡

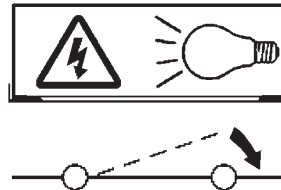
**Inserire la nuova lampada nel portalampana**  
 Fit the new lamp into the socket  
 Installer la nouvelle lampe dans le support de lampe  
 Die neue Lampe in den Sockel einsetzen  
 Doe de nieuwe lamp in de lamphouder  
 Montar la nueva lámpara en el portalampana  
 Sæt den nye pære i fatningen  
 Sette den nye pæren inn i lampeholderen  
 Sätt i den nya lampan i lamphållaren  
 Вставить новую лампочку в патрон  
 将新灯泡插入灯泡架中



**Riposizionare ottica**  
 Re-place the optic  
 Remettre l'optique à sa place  
 Die Optik wieder einsetzen  
 Doe de optiek weer op zijn plaats  
 Volver a montar la óptica  
 Sæt den optiske enhed på plads  
 Innstille linsen  
 Flytta om optiken  
 Отрегулировать линзы  
 重新定位光头

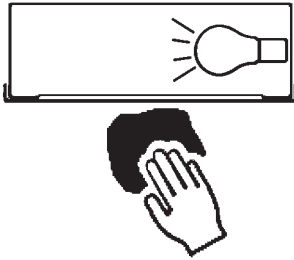


**Effettuare prova di funzionamento**  
 Perform operative test  
 Procéder à un essai de fonctionnement  
 Eine Funktionsprüfung durchführen  
 Controleer de correcte werking  
 Hacer una prueba de funcionamiento  
 Afprøv funktionen  
 Prøve om den fungerer  
 Utför funktionstest  
 Выполнить проверку исправности работы  
 执行功能测试



**I Istruzioni per la pulizia dell'apparecchio di illuminazione**  
**GB Instructions on luminaire cleaning operations**  
**F Instructions pour le nettoyage du luminaire**  
**D Anweisungen zur Reinigung der Leuchte**  
**NL Instructies voor de reiniging van de verlichtingsarmatuur**  
**E Instrucciones para limpiar el aparato de alumbrado**  
**DK Anvisninger i rengøring af belysningsarmaturet**  
**N Anvisninger for rengjøring av lysapparatet**  
**S Instruktioner för rengöring av belysningsanordningen**  
**RUS Инструкции по чистке осветительного прибора**  
**CN 照明装置清洁说明**

**Pulire l'apparecchio**  
**Clean the fixture**  
**Nettoyer le luminaire**  
**Das Gerät reinigen**  
**Reinig het apparaat**  
**Limpiar el aparato**  
**Rengør armaturet**  
**Rengjøre apparatet**  
**Rengör anordningen**  
**Чистка прибора**  
**清洁装置**

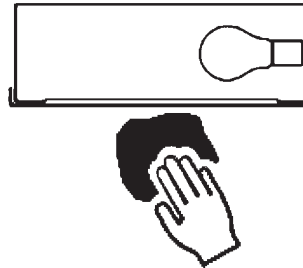


**Spegnimento**  
**Switch it off**  
**Extinction**  
**Ausschaltung**  
**Uitschakeling**  
**Apagado**  
**Slukning**  
**Slukking**  
**Släckning**  
**Выключение**  
**关灯**

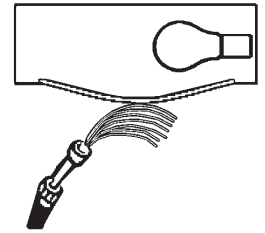
**Interrompere l'alimentazione dell'apparecchio**  
**Cut the power supply to the luminaire**  
**Couper l'alimentation du luminaire**  
**Stromversorgung der Leuchte unterbrechen**  
**Onderbreek de voeding van het apparaat**  
**Interrumpir la alimentación del aparato**  
**Afbryd armaturets strømforstyrning**  
**Avbryt strømtilførselen til apparatet**  
**Koppla från anordningens strömförsörjning**  
**Отключить электропитание прибора**  
**中断装置供电**



**Spolverare l'ottica esterna**  
**Remove dust from the external optic**  
**Dépoussiérer l'optique extérieure**  
**Die externe Optik abstauben**  
**Stof de externe optiek af**  
**Quitar el polvo de la óptica exterior**  
**Tør støvet af den udvendige optiske enhed**  
**Fjerne støv fra den eksterne lysenheden**  
**Damma av den yttre optiken**  
**Вытереть пыль с внешней стороны линз**  
**为外侧光头掸尘**



**Lavare l'ottica esterna**  
**Wash the external optic**  
**Laver l'optique extérieure**  
**Die externe Optik waschen**  
**Was de externe optiek**  
**Lavar la óptica exterior**  
**Vask den udvendige optiske enhed**  
**Vaske den eksterne lysenheden**  
**Rengör den yttre optiken**  
**Вымыть линзы с внешней стороны**  
**清洁外光头**



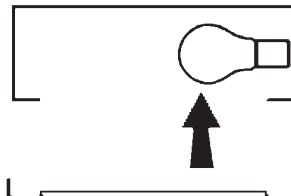
**Rimuovere l'ottica**  
**Remove the optic**  
**Retirer l'optique**  
**Die Optik abnehmen**  
**Verwijder de optiek**  
**Quitar la óptica**  
**Tag den optiske enhed af**  
**Fjerne lysenheden**  
**Ta bort optiken**  
**Снять линзы**  
**取下光头**



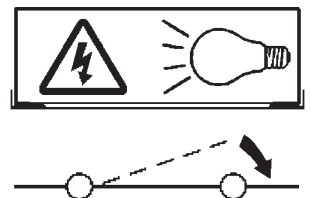
**Pulire la parte interna dell'apparecchio di illuminazione**  
**Clean the inside of the fixture**  
**Nettoyer l'intérieur du luminaire**  
**Die Innenseite der Leuchte reinigen**  
**Reinig de binnenzijde van de verlichtingsarmatuur**  
**Limpiar el interior del aparato de alumbrado**  
**Rengør belysningsarmaturets indvendige dele**  
**Rengjøre lysapparatet innvendig**  
**Rengör belysningsanordningen invändigt**  
**Протереть осветительный прибор изнутри**  
**清洁照明装置内部**



**Riposizionare ottica**  
**Re-place the optic**  
**Remettre l'optique à sa place**  
**Die Optik wieder einsetzen**  
**Doe de optiek weer op zijn plaats**  
**Volver a montar la óptica**  
**Sæt den optiske enhed på plads**  
**Innstille linsen**  
**Flytta om optiken**  
**Отрегулировать линзы**  
**重新定位光头**



**Effettuare prova di funzionamento**  
**Perform operative test**  
**Procéder à un essai de fonctionnement**  
**Eine Funktionsprüfung durchführen**  
**Controleer de correcte werking**  
**Hacer una prueba de funcionamiento**  
**Afprøv funktionen**  
**Prøve om den fungerer**  
**Utför funktionstest**  
**Выполнить проверку исправности работы**  
**执行功能测试**



- I** Istruzioni per il fine vita e lo smaltimento dei componenti  
**GB** Instructions on end-of-life and component disposal  
**F** Instructions pour la gestion des composants en fin de vie et leur mise au rebut  
**D** Anweisungen zur Entsorgung der Leuchtenkomponenten  
**NL** Instructies voor het verwijderen van de armatuur en het recyclen van de onderdelen  
**E** Instrucciones para el final de vida y la eliminación los componentes  
**DK** Anvisninger i udtjent armatur og bortskaffelse af komponenter  
**N** Anvisninger for endt levetid og avfallsbehandling av delene  
**S** Instruktioner vid bortskaffning och kassering av komponenter  
**RUS** Инструкции по утилизации прибора и его комплектующих по окончании его срока службы  
**CN** 寿命期结束与零件废弃处置说明

<p>Spegnimento Switch it off Extinction Ausschaltung Uitschakeling Apagado Slukning Slukking Släckning Выключение 关灯</p> <p>Interrompere l'alimentazione dell'apparecchio Cut the power supply to the luminaire Couper l'alimentation du luminaire Stromversorgung der Leuchte unterbrechen Onderbreek de voeding van het apparaat Interrompirla alimentación del aparato Afbryd armaturets strømforsyning Avbryt strømtilførselen til apparatet Koppla från anordningens strömförsörjning Отключить электропитание прибора 中断装置供电</p> 	<p>Rimuovere la/e lampada/e per la dismissione Remove the lamp(s) for decommissioning Retirer la(les) lampe(s) pour sa(leur) mise au rebut Die Lampe/n ordnungsgemäß entsorgen Verwijder de lamp(en) voor het recyclen Quitar la(s) lámpara(s) para el desecho Tag pæren/pærerne ud til bortskaffelse Fjerne lampen/-e som skal kastes Ta bort lampan/-orna för bortskaffningen Вынуть лампочку/и для утилизации прибора 取出需要丢弃的灯泡</p> 	<p>Rimuovere la batteria per la dismissione Remove the battery for decommissioning Retirer la batterie pour sa mise au rebut Die Batterie ordnungsgemäß entsorgen Verwijder de batterij voor het recyclen Quitar la batería para el desecho Tag batteriet ud til bortskaffelse Fjerne batteriet som skal kastes Ta bort batteriet för bortskaffningen Вынуть батарейку для утилизации прибора 取出需要丢弃的电池</p> 	<p>Rimuovere l'apparecchio per la dismissione Remove the fixture for decommissioning Enlever le luminaire pour sa mise au rebut Das Gerät ordnungsgemäß entsorgen Verwijder het apparaat voor het recyclen Quitar el aparato para el desecho Tag armaturet ud til bortskaffelse Fjerne apparatet som skal kastes Ta bort anordningen för bortskaffningen Снять прибор для утилизации 取出需要丢弃的装置</p> 
---	--	--	--

<p>Inviare i materiali ad un centro di raccolta RAEE Send the materials to a WEEE collection centre Envoyer les matériaux dans une déchetterie DEEE Die Materialien in einem WEEE-Zentrum entsorgen Zend de materialen naar een recyclingscentrum voor de AEEA Enviar los materiales a un centro de recogida RAEE Afløver materialerne på et indsamlingscenter for elektronisk udstyr Sende materialene til en miljøstasjon for resirkulering av EE-avfall Skicka materialet till en RAEE uppsamlingscentral Сдать материалы в пункт приема утильсырья 将材料送往电气和电子垃圾回收中心</p> 			
--	--	--	--