

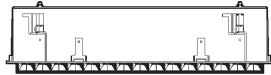
2.510.154.00
IS07605/06

iGuzzini

LASER BLADE ADJUSTABLE



10x



15x

ATTENZIONE:

LA SICUREZZA DELL'APPARECCHIO E' GARANTITA SOLO CON L'USO APPROPRIATO DELLE SEGUENTI ISTRUZIONI; PERTANTO E' NECESSARIO CONSERVARLE.

WARNING:

THE SAFETY OF THIS FIXTURE IS GUARANTEED ONLY IF YOU COMPLY WITH THESE INSTRUCTIONS; REMEMBER TO CONSERVE IN A SAFE PLACE.

ATTENTION:

LA SECURITE DE L'APPAREIL N'EST GARANTIE QU'EN CAS D'UTILISATION CORRECTE DES INSTRUCTIONS SUIVANTES; IL FAUT PAR CONSEQUENT LES CONSERVER.

ACHTUNG:

DIE SICHERHEIT DES GERÄTES WIRD NUR DURCH SACHGEMÄSSE BEFOLGUNG NACHSTEHENDER ANWEISUNGEN GEWÄHRLEISTET; IHRE AUFBEWAHRUNG IST DESHALB SEHR WICHTIG.

OPGELET:

DE VEILIGHEID VAN DI ATOESTEL IS SLECHTS DAN GEGARANDEERD ALS INDIEN DE VOLGENDE INSTRUCTIES STRIKT WORDEN TOEGEPAST; DAAROM MOET MEN ZE OOK BEWAAREN.

ATENCION:

LA SEGURIDAD DEL APARATO SE GARANTIZA SOLO CUMPLIENDO CUIDADOSAMENTE LAS SIGUIENTES INSTRUCCIONES; POR ELLO, ES NECESARIO CONSERVARLAS.

BEMÆRK:

SIKKERHEDEN VED BRUG AF ARMATURET KAN KUN GARANTERES, HVIS DISSE ANVISNINGER FØLGES; SØRG DERFOR FOR AT GEMME DEM.

ADVARSEL:

SIKKERHETEN TIL DETTE APPARATET GARANTERES KUN HVIS DU OVERHOLDER DISSE INSTRUKSJONENE; HUSK Å OPPBEVARE DEM PÅ ET TRYGT STED.

OBSERVERA!

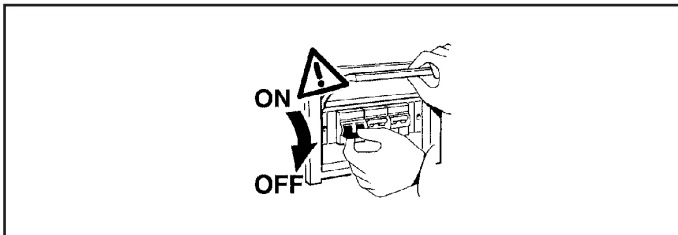
UTRUSTNINGENS SÄKERHET KAN ENDAST GARANTERAS OM DESSA ANVISNINGAR RESPEKTERAS I DETALJ. SPARA DÄRFÖR DESSA ANVISNINGAR FÖR FRAMTIDA KONSULTATION.

ВНИМАНИЕ:

МЫ ГАРАНТИРУЕМ БЕЗОПАСНУЮ ЭКСПЛУАТАЦИЮ ИЗДЕЛИЯ ТОЛЬКО ПРИ СОБЛЮДЕНИИ СЛЕДУЮЩИХ ИНСТРУКЦИЙ; С ЭТОЙ ЦЕЛЬЮ НЕОБХОДИМО СОХРАНИТЬ ДАННУЮ БРОШЮРУ.

警告

为确保该装置安全，请遵守操作指示；并于安全场所放置。



N.B.: DURANTE L'INSTALLAZIONE DEL SISTEMA RISPETTARE SCRUPolosAMENTE LE NORME IMPIANTISTICHE VIGENTI.

N.B.: WHEN INSTALLING THE SYSTEM, STRICTLY COMPLY WITH ALL REGULATIONS ON INSTALLATION IN FORCE.

N.B.: LORS DE L'INSTALLATION DU SYSTÈME VEUILLEZ RESPECTER RIGOREUSEMENT LES NORMES EN VIGUEUR EN LA MATIÈRE.

NB: BEACHTEN SIE BEI DER INSTALLATION DES SYSTEMS GEWISSENHAFT DIE GÜLTIGEN BESTIMMUNGEN BEZÜGLICH DER ANLAGENTECHNIK.

N.B.: BIJ HET INSTALLEREN VAN HET SYSTEEM MOET U DE GELDEN DE INSTALLATIE-NORMEN STRIKT NALEVEN.

N.B.: DURANTE LA INSTALACIÓN DEL SISTEMA RESPETAR E SCRUPolosAMENTE LAS NORMAS DE INSTALACIÓN VIGENTES.

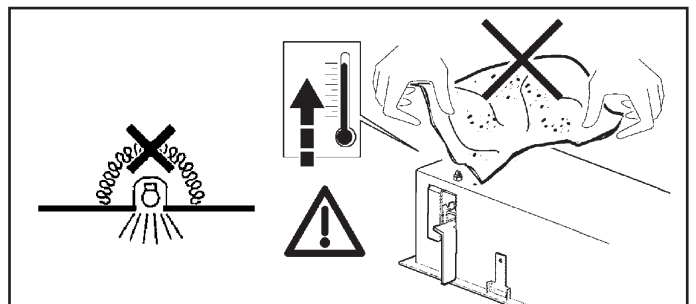
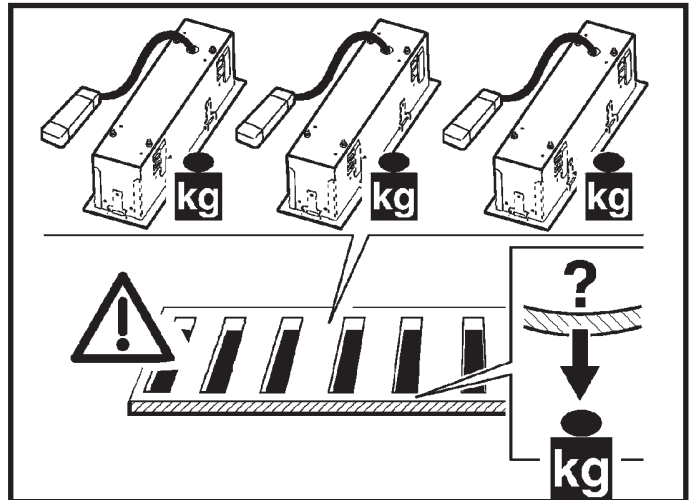
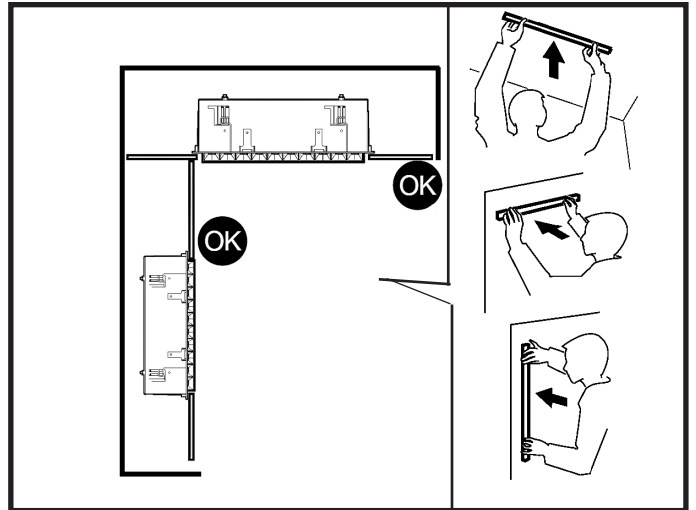
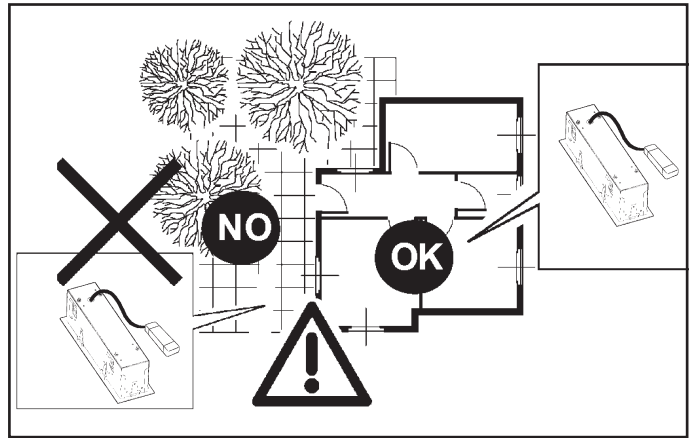
N.B.: UNDER INSTALLATION AF SYSTEMET SKAL MAN NØJE OVERHOLDE DE GÆLDENDE REGLER FOR DISSE ANLÆG.

N.B.: VED INSTALLASJON AV SYSTEMET SKAL ALLE FORSKRIFTER OM INSTALLASJON SOM GJELDER FØLGES STRENGT.

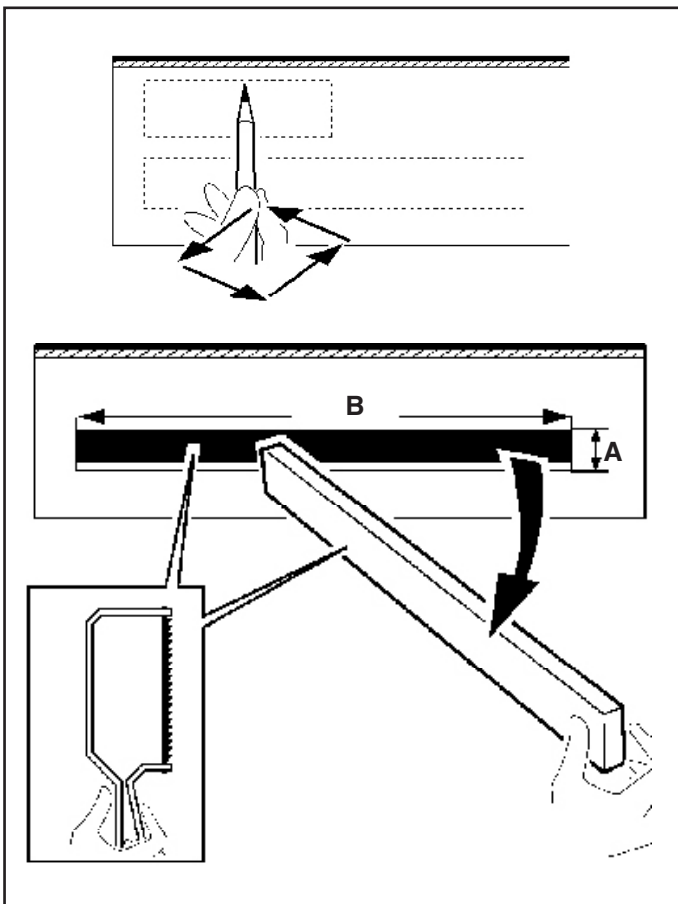
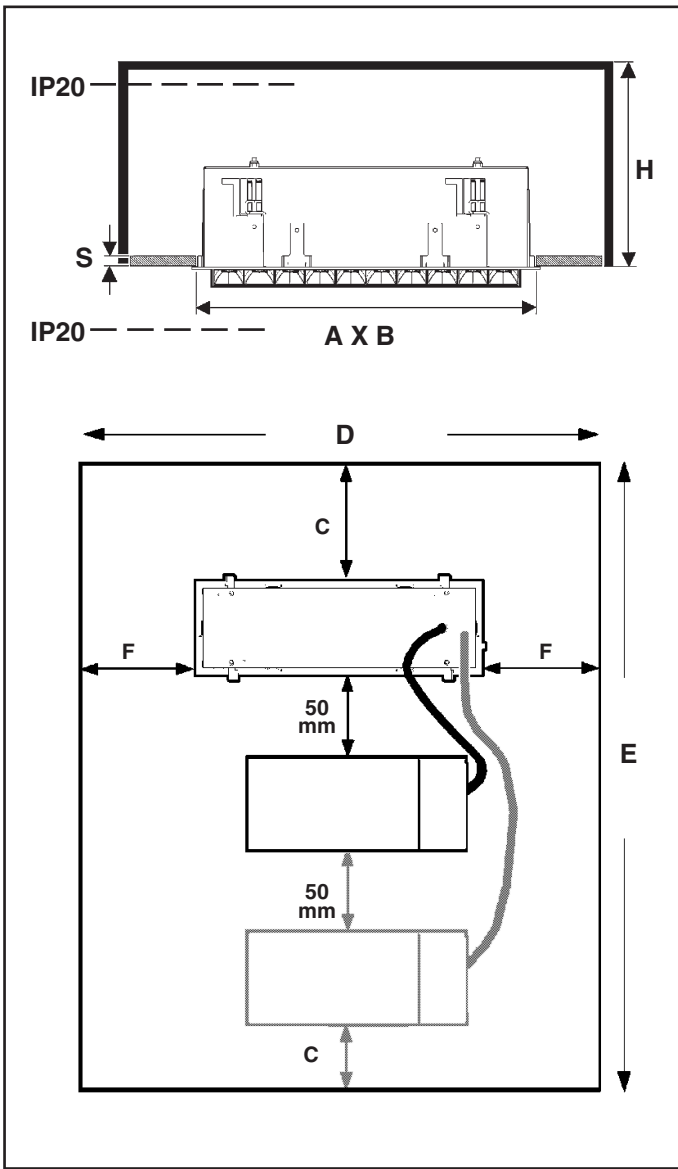
OBS! UNDER INSTALLATIONEN AV SYSTEMET SKA INSTALLATIONSFÖRESKRIFTERNA RESPEKTERAS I DETALJ.

ПРИМЕЧАНИЕ: В ПРОЦЕССЕ МОНТАЖА СИСТЕМЫ СТРОГО СОБЛЮДАЙТЕ НАЦИОНАЛЬНЫЕ ДЕЙСТВУЮЩИЕ НОРМАТИВЫ ПО ЭЛЕКТРОПРОВОДКЕ.

注意：在安装系统时请遵守设备的安装规定。



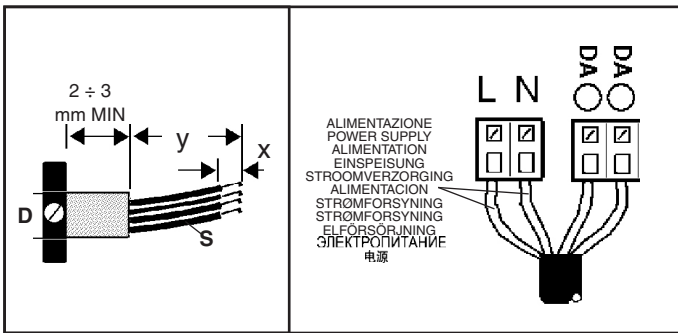
- I N.B.: Apparecchi non idonei ad essere coperti di materiale termicamente isolante
- GB N.B.: Fixtures not suitable to be covered in thermally-insulating material.
- F N.B.: Appareils ne pouvant pas être couverts de matériau d'isolation thermique
- D N.B.: Geräte nicht geeignet, um mit wärmeisolierendem Material abgedeckt zu werden
- NL N.B.: Deze apparaten zijn niet geschikt om te worden bedekt met thermisch isolerend materiaal
- E NOTA: Aparatos no aptos para ser cubiertos de material térmicamente aislante
- DK N.B.: Armaturerne må ikke dækkes af varmeisolerende materiale.
- N N.B.: Apparaten passer ikke til å dekkes av termoisolerende materialer.
- S OBS! Utrustningen får inte täckas över med värmeisolerande material
- RUS Прибор не пригоден для покрытия термизолирующим материалом.
- CN 灯具不适宜用隔热材料加以覆盖。



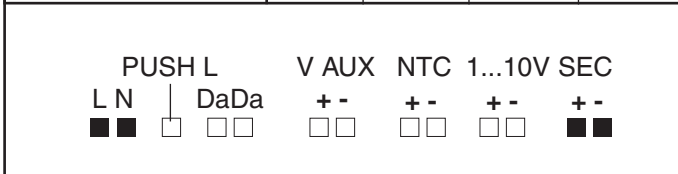
ART.	A x B +2 -0 mm	C mm	F mm	D mm	E mm	H mm	S mm
MQ22 - MQ23 - MQ24 MQ25 - MQ26 - MU75 MU76	80 x 295	145	102	500	500	100	1± 25
MQ27 - MQ28 - MQ29 MQ30 - MQ31 - MU77 MU78	80 x 428	145	36				
MQ32 - MQ33 - MQ34 MQ35 - MQ36 - MU78 MU80	135 x 295	103	152				
MQ37 - MQ38 - MQ39 MQ40 - MQ41 - MU81 MU82	135 x 428	103	86	600	600		

TCI MAXY JOLLY DALI

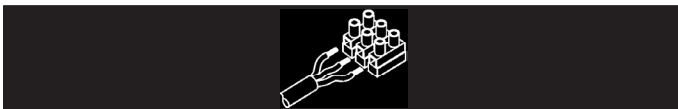
Installation and operation instructions for the TCI MAXY JOLLY DALI device. The diagram shows the device being inserted into a wall (1), the cover being closed (2), and the device being secured with a screw (3). The device has a status indicator (4) that clicks when the cover is closed. A warning symbol indicates that the device should be handled with care. The device has a status indicator (5) that shows the ON/OFF status. The status indicator has six positions labeled 6, 5, 4, 3, 2, 1, and OFF. The ON/OFF indicator is shown in the ON position.



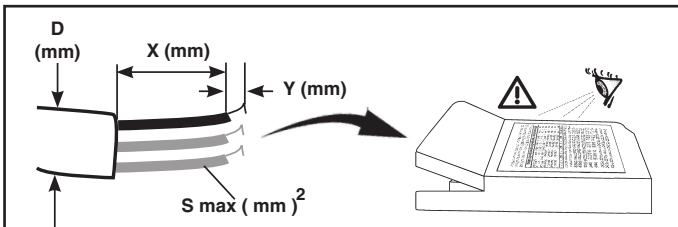
	D mm ∅	S mm ²	Y mm	X mm
L N " + " " - "	3 ÷ 8	0,5 ÷ 2,5	30	5,5 ÷ 6,5
1...10 V NTC VAUX		0,2 ÷ 1,5	30	4,5 ÷ 5,5
PUSH L Da Da			30	8,5 ÷ 9,5



DIP SWITCH position	1	2	3	4	5	6	NO
25W 350mA	-	-	-	-	-	-	NO
35W 500mA	-	-	-	-	-	ON	NO
50W 700mA	-	-	-	-	ON	ON	OK
50W 900mA	-	-	-	ON	ON	ON	NO
50W 1050mA	-	-	ON	ON	ON	ON	NO
50W 48V	ON	-	ON	ON	ON	ON	NO

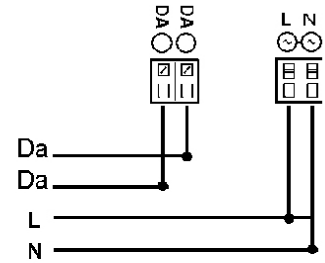


IT Per il collegamento elettrico fare riferimento alla marcatura dell'alimentatore.
EN Refer to the marking on the power unit for the electrical connection.
FR Pour le raccordement électrique se reporter au marquage du ballast.
DE Den Anschluss an das Stromnetz gemäß Kennzeichnung auf dem Vorschaltgerät ausführen.
NL Voor de elektrische aansluiting wordt verwezen naar de markering op de stroomvoorziening.
ES Para la conexión eléctrica hacer referencia a las informaciones marcadas en el alimentador.
DA For elektrisk tilslutning, se strømforstyrningens mærkning.
NO For elektrisk tilkobling, se merking på strømforstyrningsenheter.
SV För elanslutningen se till märkningen på nätdelen.
RU Для электрического подключения взглянуть на маркировку на блоке питания.
ZH 连接电线时请多注意非标签上的标记。

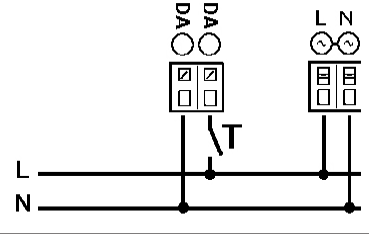


	S mm ²	X mm	Y mm	D mm
PHILIPS XTANIUM LH	0,5 - 1,5	30 - 40	8,5 - 9,5	/
PHILIPS XTANIUM mini	0,5 - 1,5	30 - 40	8,5 - 9,5	/
OSRAM OTI DALI	0,5 - 1,5	25 - 30	8 - 9	1,3 - 9
TRIDONIC TALEXX LCA25	0,5 - 1,5	20 - 25	8,5 - 9,5	4,5 - 9
TRIDONIC TALEXX LCB1 1	0,5 - 2,5	20 - 25	4 - 5	4 - 8
TCI MINIJOJLY	0,5 - 1,5	15 - 20	8,5 - 9,5	3 - 8
TCI UNIVERSALE 20	0,5 - 1,5	15 - 20	8,5 - 9,5	3 - 8
TCI JOJLY DALI	0,5 - 1,5	30	8,5 - 9,5	3 - 8

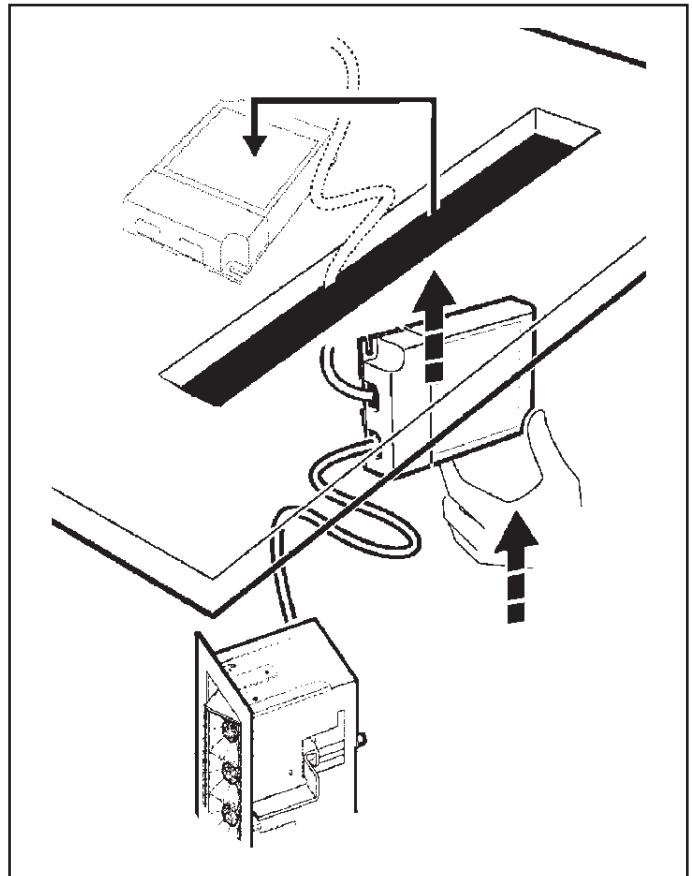
DALI

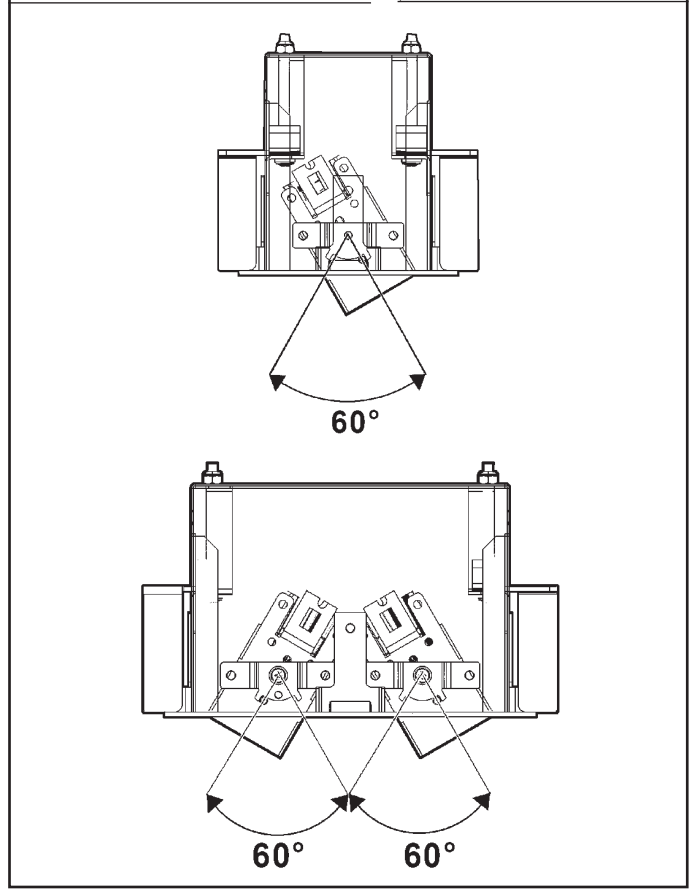
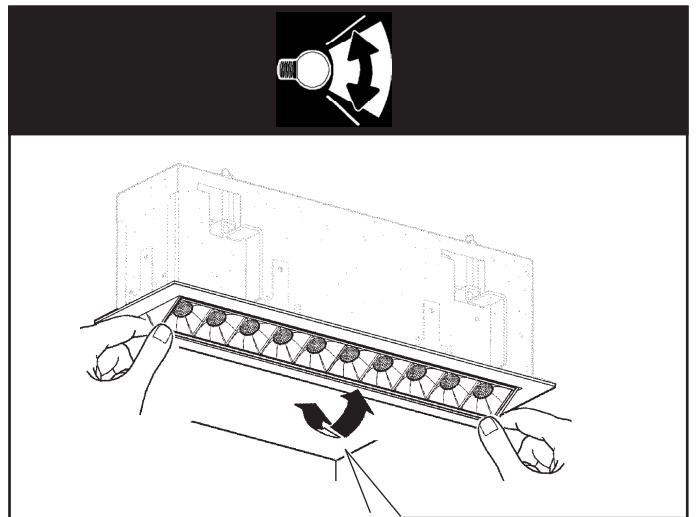
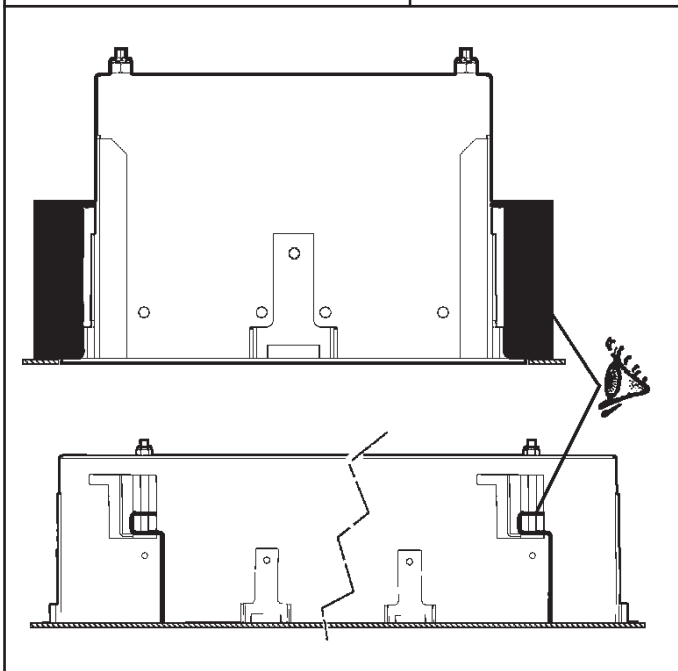
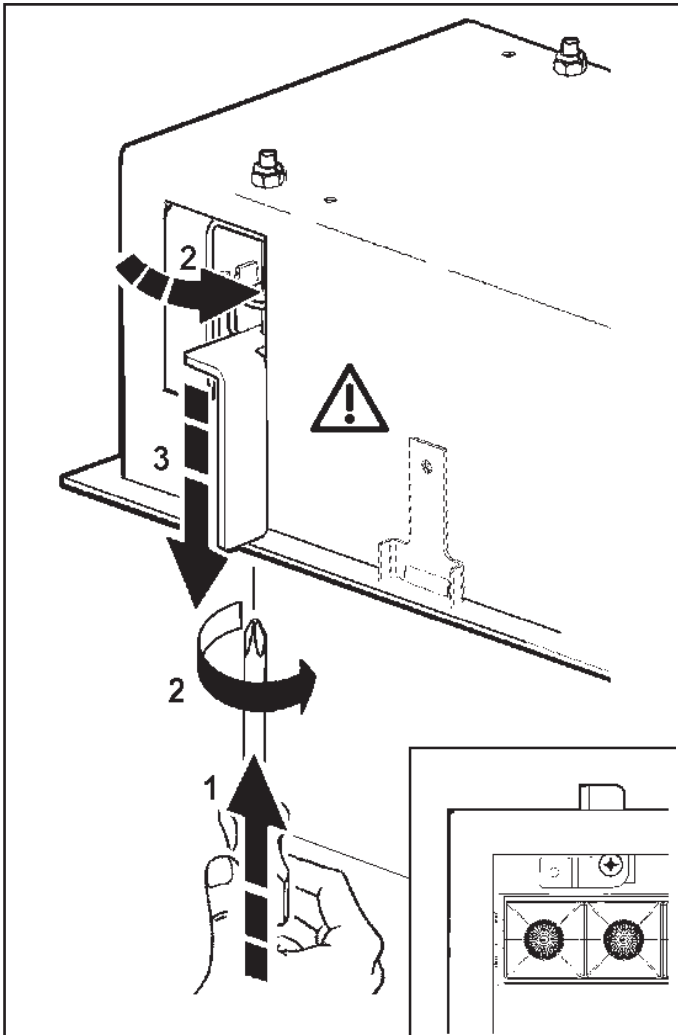
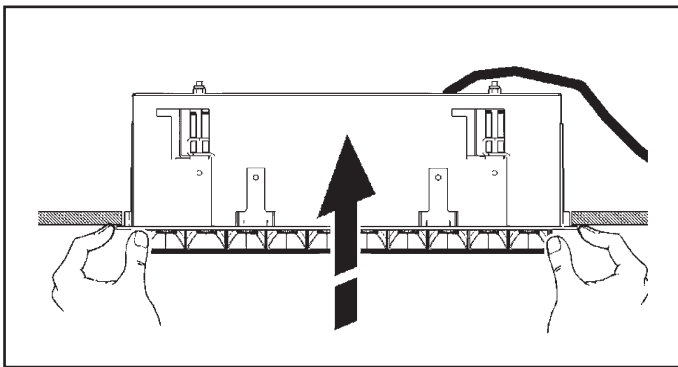


TOUCH DIM



- I I prodotti con cablaggio elettronico digitale possono essere dimmerati con dispositivi DALI o con interruttori a pulsante (SWITCH DIM) da collegare ad uno dei due poli "DA".
- GB Products with digital electronic control gear may be dimmed using DALI devices or a button switch (SWITCH DIM) to be connected to one of the two "DA" poles.
- F Les articles à câblage électronique numérique peuvent fonctionner avec des variateurs à dispositifs DALI ou à interrupteur à touche (SWITCH DIM) à relier à l'un des deux pôles "DA".
- Die Geräte mit digitaler elektronischer Verkabelung können entweder mit Hilfe von DALI-Vorrichtungen oder mit Hilfe eines Druckschalters (SWITCH DIM), welcher an eine der beiden Pole "DA" anzuschließen ist, gedimmt werden.
- De producten met digitale elektronische bekabeling kunnen worden gedimd met DALI systemen of met een schakelaar (SWITCH DIM) die moet worden aangesloten op een van de twee "DA" polen.
- Los productos con cableado electrónico digital pueden regularse con dispositivos DALI o con un interruptor de botón (SWITCH DIM) que se conecta a uno de los dos polos "DA".
- Produkter med digital elektronisk kabelføring kan dæmpes med DALI anordninger eller med afbryderkontakt (SWITCH DIM), som tilsluttes en af polerne "DA".
- Produktene med elektronisk digital kabling kan dimmes med innretninger av typen DALI N eller med knappbryter (SWITCH DIM) som skal kobles til en av de to polene "DA".
- Produkter med digital elektronisk kabeldråging kan førses med dimmer. Dette kan göras med DALI-anordningar eller med tryckknapp (SWITCH DIM) som ansluts till en av de två "DA"-polerna.
- RUS Изделия с цифровой электронной электропроводкой могут иметь функцию регулировки мощности освещения: с помощью устройств DALI или посредством кнопочного выключателя (SWITCH DIM), соединяемого с одним из двух полюсов «DA».
- CN 具有电子线路控制的灯具可以应用 DALI 数字调光器或按钮调光器。灯具的导线应连接到任一 DA 调光器端子。





SOSTITUZIONE DEL LED
REPLACING THE LED
REPLACEMENT DE LA LED
AUSTAUSCHEN DER LED
VERVANGEN VAN DE LED
REEMPLAZO DEL LED
UDSKIFTNING AF LYSDIODE
BYTE AV LYSDIODE
UTSKIFTNING AV DEN LYSEMITTERENDE DIODEN
ЗАМЕНА СИД
发光二极管替换

I N.B.: Per la sostituzione del LED contattare l'azienda iGuzzini.

GB N.B.: For information on LED replacement please contact iGuzzini.

F N.B.: Pour procéder au remplacement de la LED, adressez-vous à la société iGuzzini.

D Ñ.B.: Bezüglich des Austausches der LED kontaktieren Sie bitte die Firma iGuzzini.

NL N.B.: Voor het vervangen van de LED neemt u contact op met het bedrijf iGuzzini.

E **NOTA:** Para sustituir el LED llame a la empresa iGuzzini.

DK N.B.: For udskiftning af lysdioden, skal man kontakte iGuzzini.

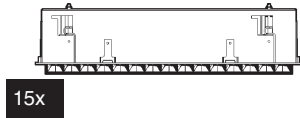
N N.B.: For informasjon om skifte av LED, vennligst ta kontakt med iGuzzini.

S **OBS!** För byte av lysdioden, kontakta företaget iGuzzini.

RUS **ПРИМЕЧАНИЕ:** Для замены СИДов обращайтесь в компанию Guzzini.

CN **注意:** 如需LED更换的信息, 请联系iGuzzini.

LASER BLADE ADJUSTABLE



تَحذِير :

لا يمكن ضمان سلامة هذا الجهاز إلا إذا التزمت بهذه التعليمات. يجب حفظها في مكان آمن.

ATTENZIONE:

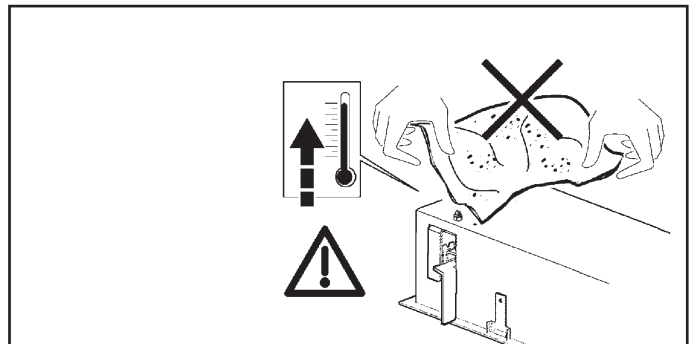
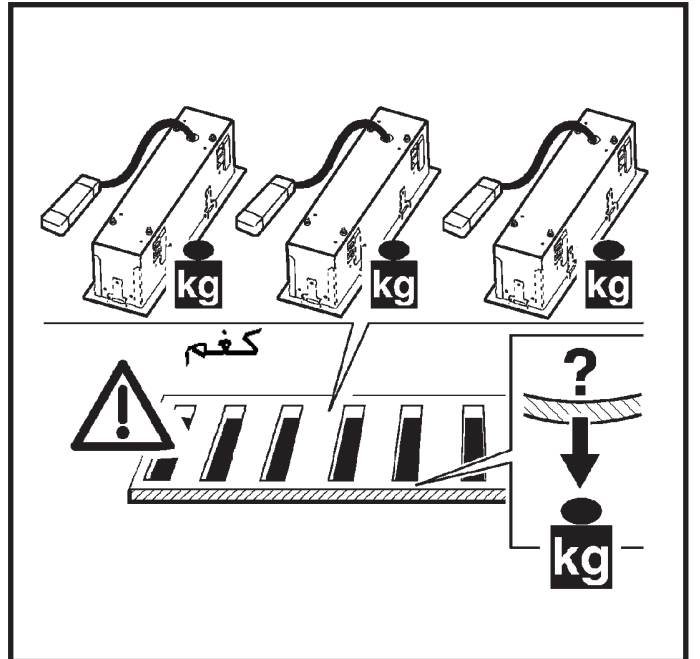
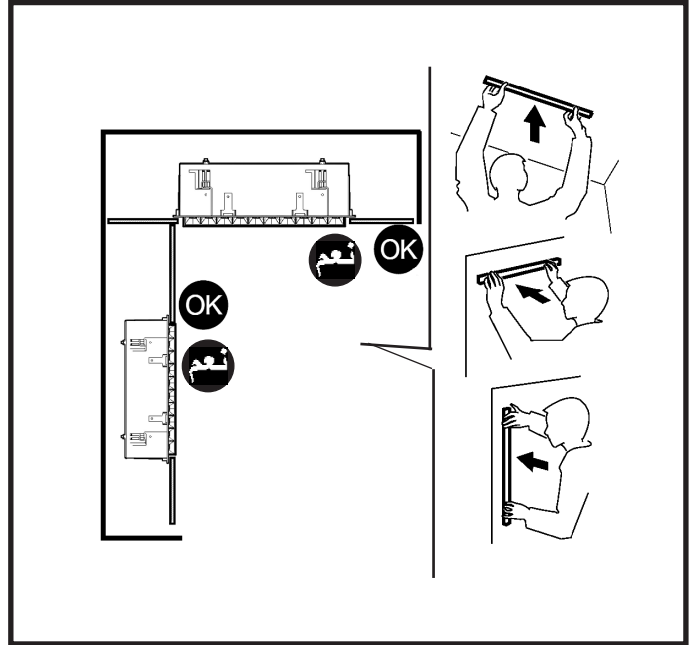
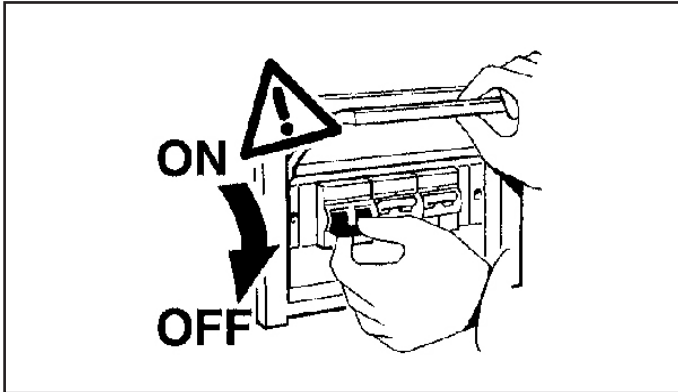
LA SICUREZZA DELL'APPARECCHIO E' GARANTITA SOLO CON L'USO APPROPRIATO DELLE SEGUENTI ISTRUZIONI; PERTANTO E' NECESSARIO CONSERVARLE.

WARNING:

THE SAFETY OF THIS FIXTURE IS GUARANTEED ONLY IF YOU COMPLY WITH THESE INSTRUCTIONS; REMEMBER TO CONSERVE IN A SAFE PLACE.

ATENCIÓN:

LA SEGURIDAD DEL APARATO SE GARANTIZA SOLO CUMPLIENDO CUIDADOSAMENTE LAS SIGUIENTES INSTRUCCIONES; POR ELLO, ES NECESARIO CONSERVARLAS.

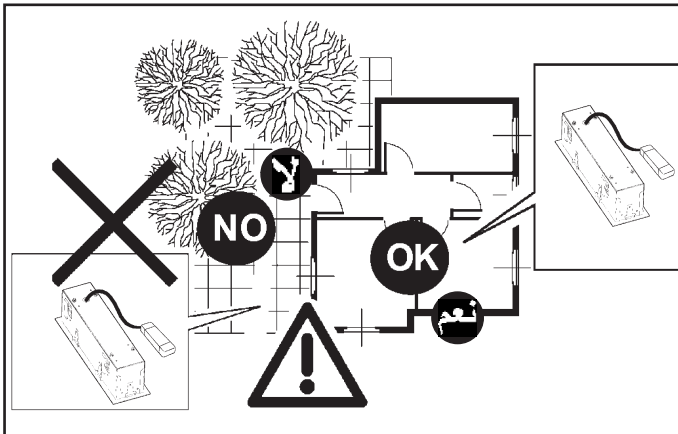


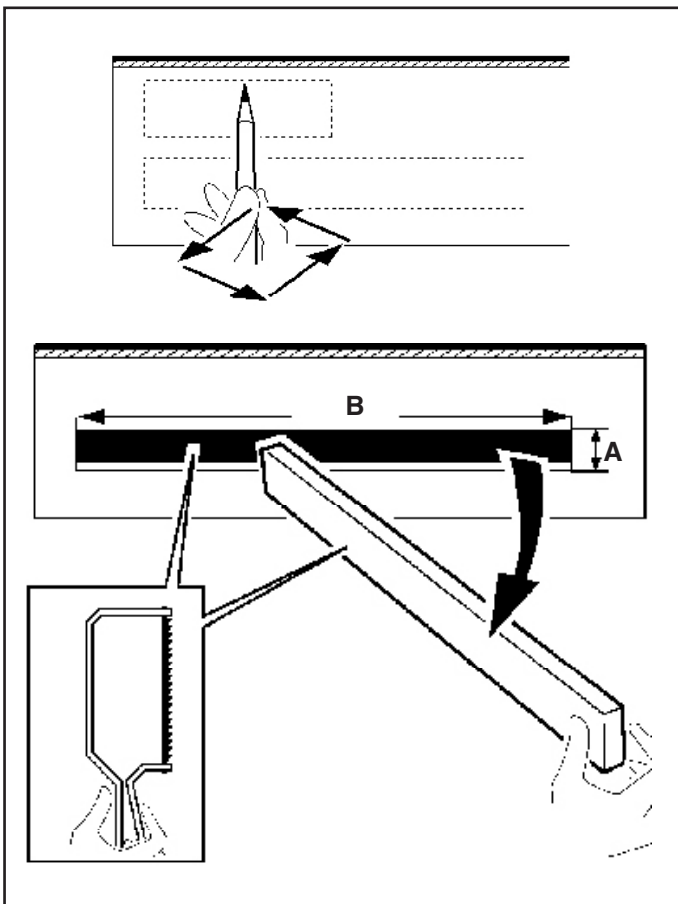
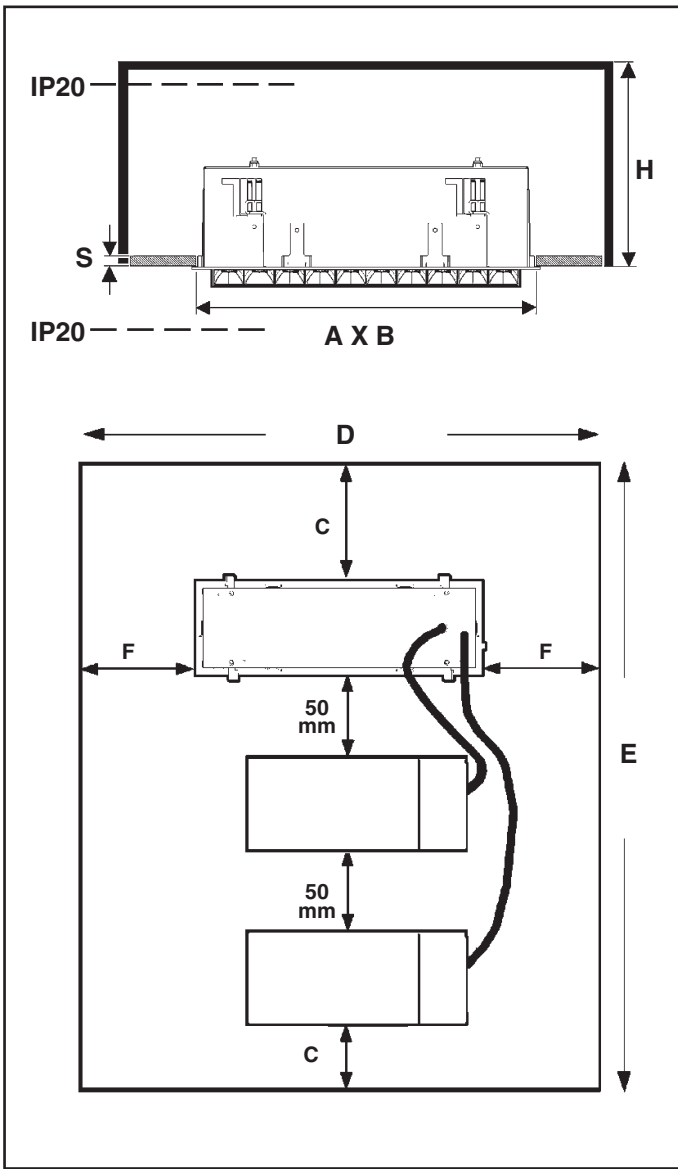
ملاحظة: ملاحظة: أثناء تركيب نظام . يجب التقيد بحرص بالنظم السائدة المتعلقة بالشبكة الكهربائية.

N.B.: DURANTE L'INSTALLAZIONE DEL SISTEMA RISPETTARE SCRUPolosAMENTE LE NORME IMPIANTISTICHE VIGENTI.

N.B.: WHEN INSTALLING THE SYSTEM, STRICTLY COMPLY WITH ALL REGULATIONS ON INSTALLATION IN FORCE.

N.B.: DURANTE LA INSTALACIÓN DEL SISTEMA RESPETAR ESCRUPulosAMENTE LAS NORMAS DE INSTALACIÓN VIGENTES.





الصنف ART.	A x B $+2$ -0 mm ملم	C mm ملم	F mm ملم	D mm ملم	E mm ملم	H mm ملم	S mm ملم
MQ22 - MQ23 - MQ24 MQ25 - MQ26 - MU75 MU76	80 x 295	162	102	500	500		
MQ27 - MQ28 - MQ29 MQ30 - MQ31 - MU77 MU78	80 x 428	117				100	1÷ 25
MQ32 - MQ33 - MQ34 MQ35 - MQ36 - MU78 MU80	135 x 295	195					
MQ37 - MQ38 - MQ39 MQ40 - MQ41 - MU81 MU82	135 x 428	167	80	600	600		

**TCI MAXY JOLLY DALI
TRIDONIC LCAI DALI**

طاقة
CLICK

1

4

3

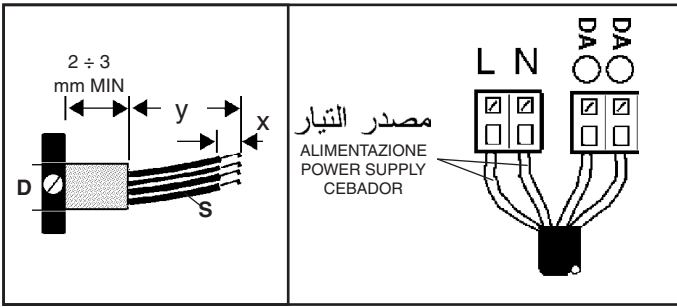
2

5

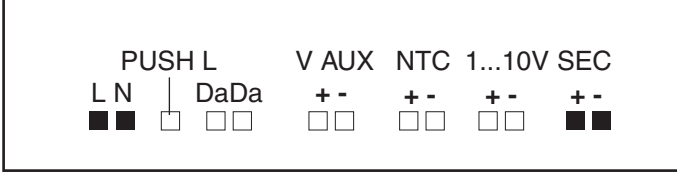
6 5 4 3 2 1
ON OFF

2

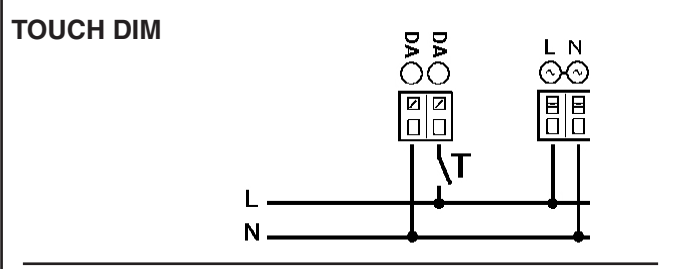
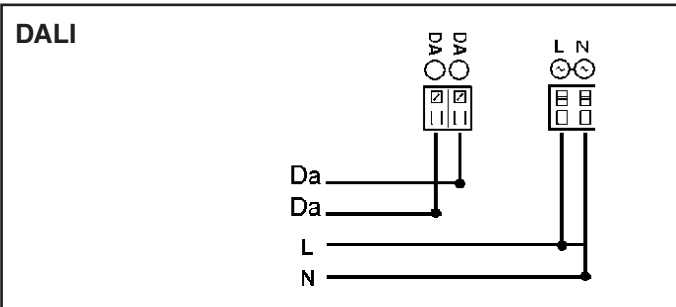
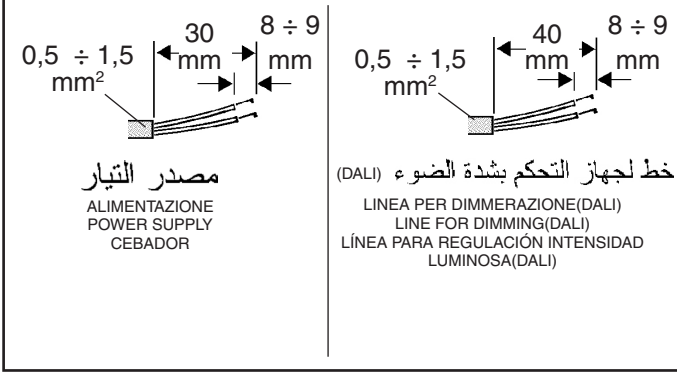
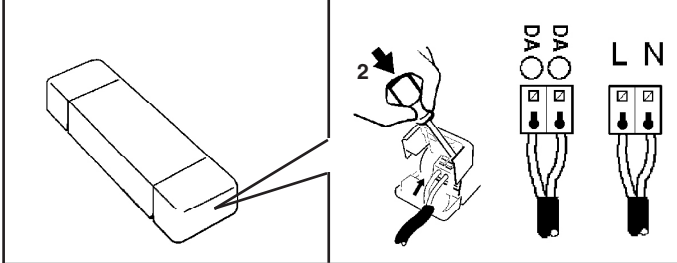
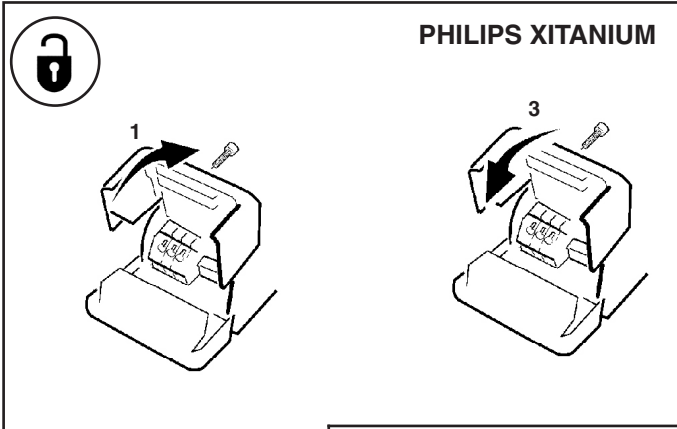
Installation and operation instructions for the DALI dimmer switch. The diagram shows the switch being inserted into the wall cutout (1), the cover being attached (2), and the switch being turned on (3). A warning symbol is shown next to the switch. The switch has a 6-position indicator (6 5 4 3 2 1) and an ON/OFF indicator. A diagram shows the switch being turned on (4) and the cover being attached (5).



	D mm Ø	S mm ²	Y mm	X mm
L N "+" "-"	3 ÷ 8	0,5 ÷ 2,5	30	5,5 ÷ 6,5
1...10 V NTC VAUX		0,2 ÷ 1,5	30	4,5 ÷ 5,5
PUSH L Da Da			30	8,5 ÷ 9,5



DIP SWITCH position	1	2	3	4	5	6	NO
25W 350mA	-	-	-	-	-	-	NO
35W 500mA	-	-	-	-	-	ON	NO
50W 700mA	-	-	-	-	ON	ON	OK
50W 900mA	-	-	-	ON	ON	ON	NO
50W 1050mA	-	-	ON	ON	ON	ON	NO
50W 48V	ON	-	ON	ON	ON	ON	NO

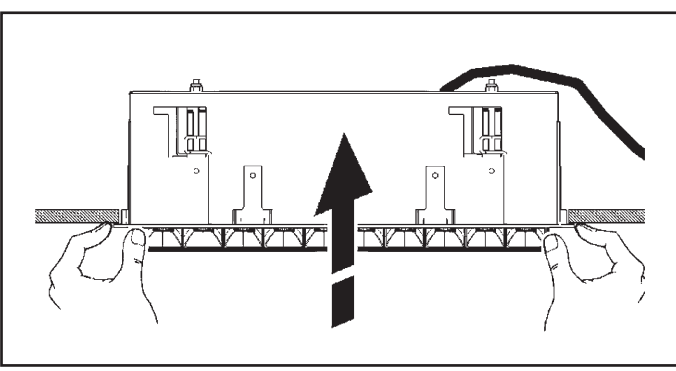
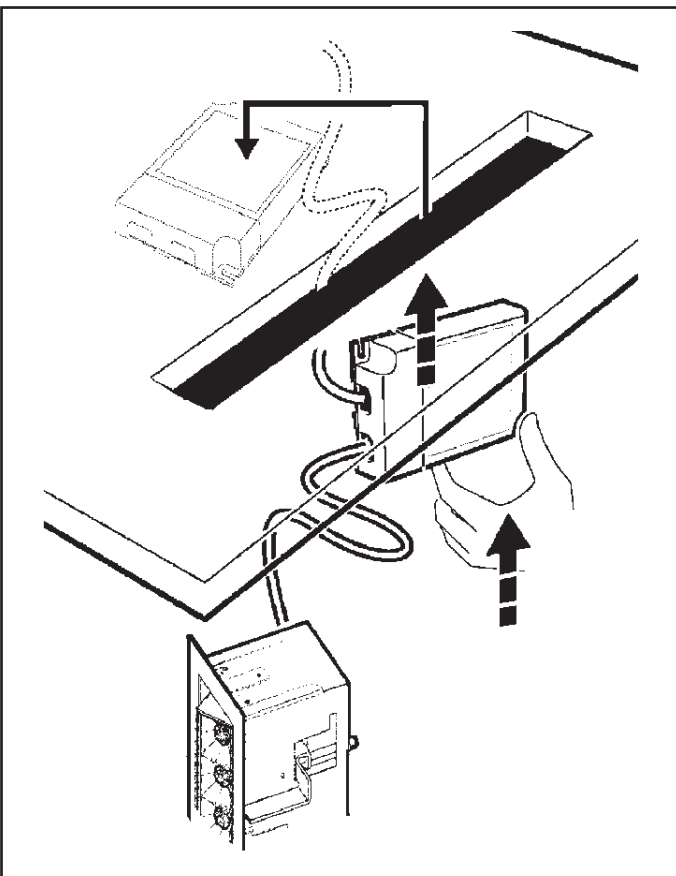


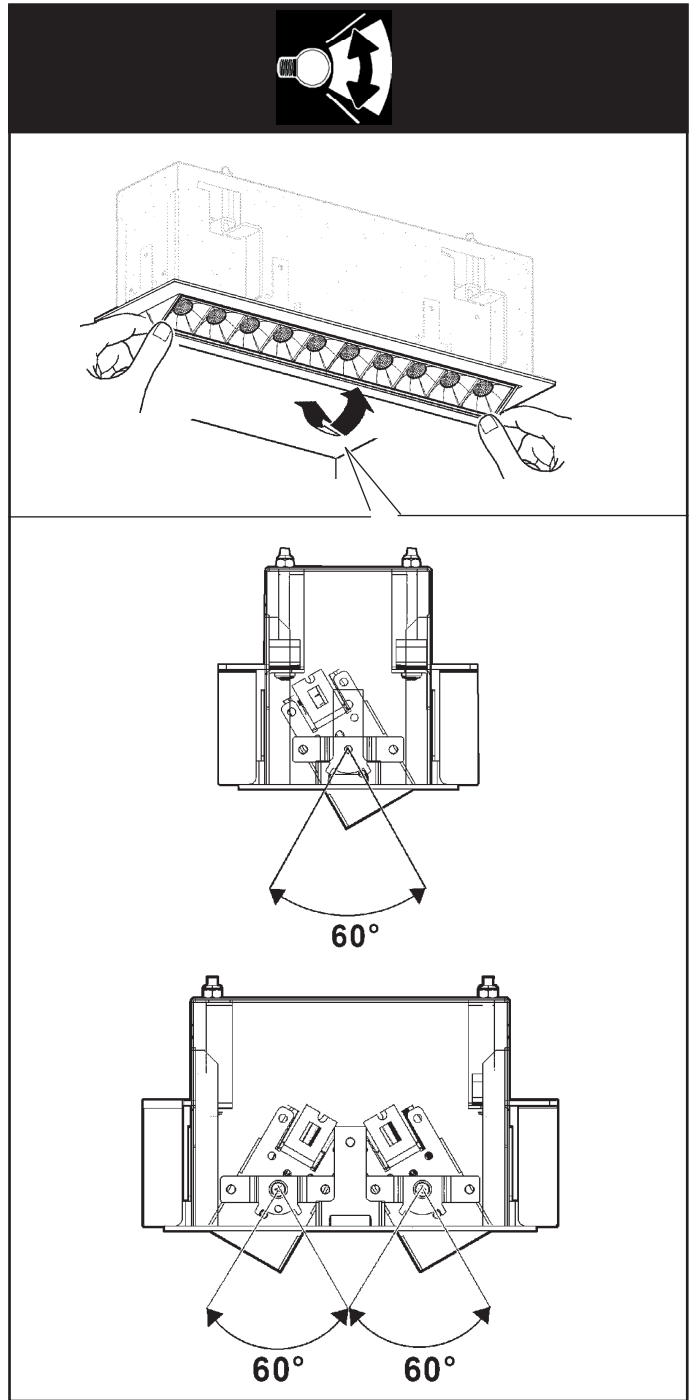
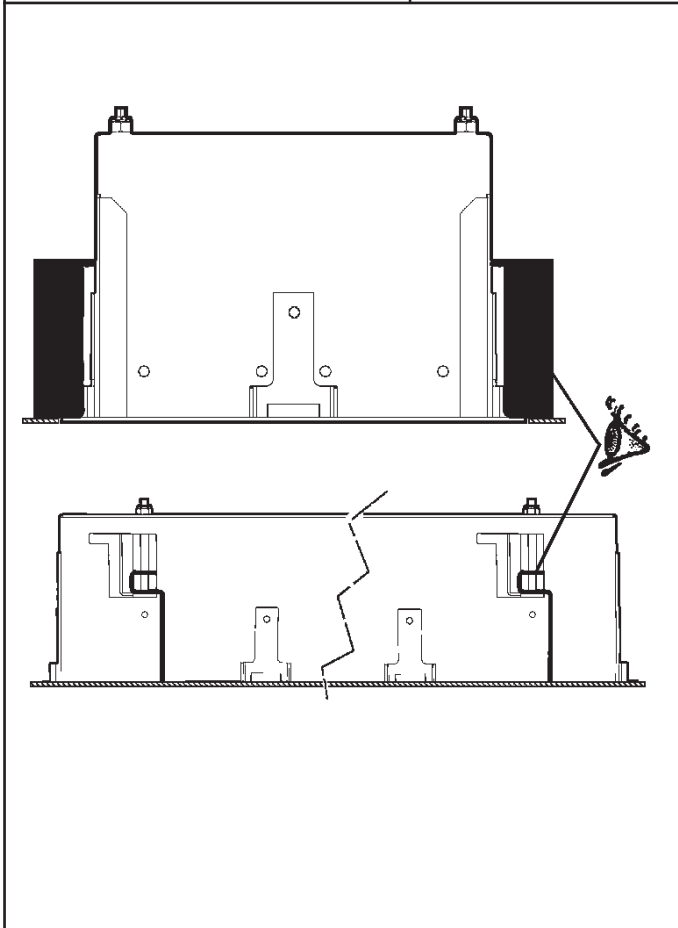
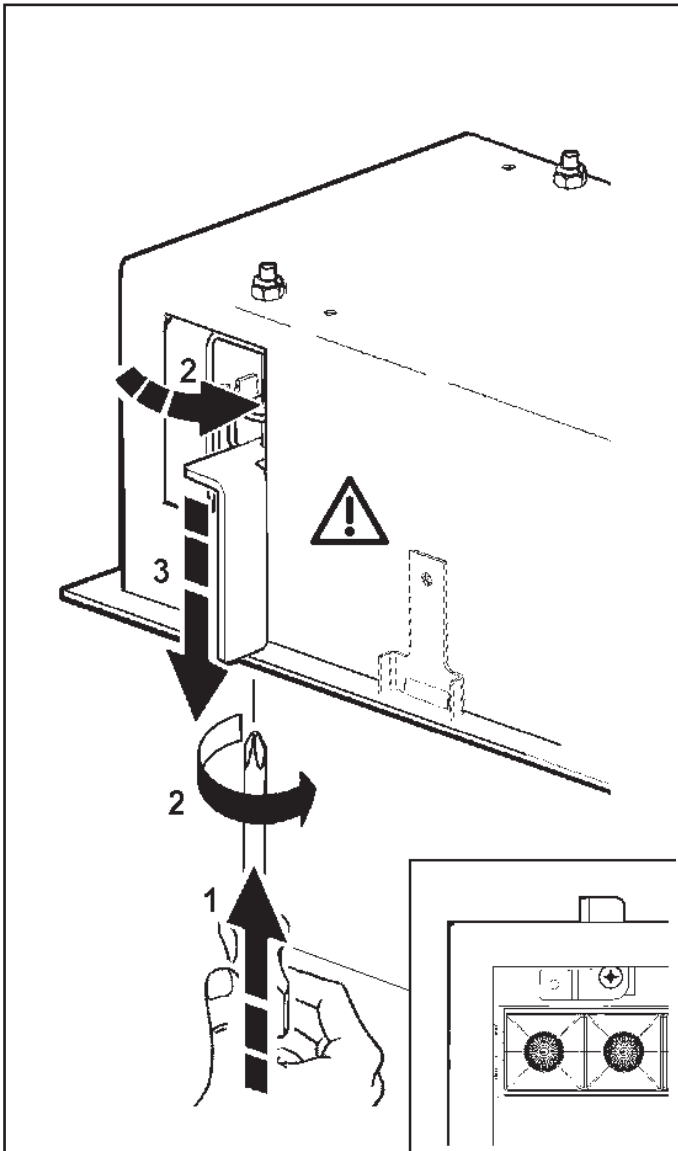
المنتجات المزودة بتبديل إلكتروني يمكن أن تصيح ضعيفة: استخدام أجهزة DALI أو استخدام مفتاح تبديل (SWITCH DIM) للتوصيل إلى قطب "DA".

I prodotti con cablaggio elettronico digitale possono essere dimmerati: con dispositivi DALI o con interruttore a pulsante (SWITCH DIM) da collegare al polo "DA".

GB Products with digital electronic control gear may be dimmed: using DALI devices or using a button switch (SWITCH DIM) to be connected to the "DA" pole.

E Los productos con cableado electrónico digital pueden ser regulados: con dispositivos DALI o con un interruptor de botón (SWITCH DIM) que se debe conectar al polo "DA".





استبدال الضوء LED

SOSTITUZIONE DEL LED
REPLACING THE LED
REEMPLAZO DEL LED

تنبيه: لاستبدال الضوء LED اتصل بشركة iGuzzini

I N.B.: Per la sostituzione del LED contattare l'azienda iGuzzini.

GB N.B.: For information on LED replacement please contact iGuzzini.

E NOTA: Para sustituir el LED llame a la empresa iGuzzini.

iCuzini 2.519.540.02 IS07644/02	fattore di potenza power factor facteur de puissance Leistungsfaktor vermogensfactor factor de potencia effektfaktor effektfaktor effektfaktor фактор мощности 功率因数	corrente assorbita absorbed current courant absorbé Stromaufnahme stroomopname corriente absorbida absorberet strøm absorbert strøm tillførd strøm поглощаемая мощность 电源电流 (A)
ART.		
MQ42 MQ43 - MU83 MQ44	0,93	0,056
MQ45 - MR97 MQ46 - MT88 MQ47 - MU84	0,97	0,10
MQ48 - MT89 MQ49 - MT90 MQ50 - MU85		0,154
MQ51 MQ52 MQ53	0,91	0,050

iCuzini 2.519.540.02 IS07644/02	fattore di potenza power factor facteur de puissance Leistungsfaktor vermogensfactor factor de potencia effektfaktor effektfaktor effektfaktor фактор мощности 功率因数	corrente assorbita absorbed current courant absorbé Stromaufnahme stroomopname corriente absorbida absorberet strøm absorbert strøm tillførd strøm поглощаемая мощность 电源电流 (A)
ART.		
MQ42 MQ43 - MU83 MQ44	0,93	0,056
MQ45 - MR97 MQ46 - MT88 MQ47 - MU84	0,97	0,10
MQ48 - MT89 MQ49 - MT90 MQ50 - MU85		0,154
MQ51 MQ52 MQ53	0,91	0,050

iCuzini 2.519.540.02 IS07644/02	fattore di potenza power factor facteur de puissance Leistungsfaktor vermogensfactor factor de potencia effektfaktor effektfaktor effektfaktor фактор мощности 功率因数	corrente assorbita absorbed current courant absorbé Stromaufnahme stroomopname corriente absorbida absorberet strøm absorbert strøm tillførd strøm поглощаемая мощность 电源电流 (A)
ART.		
MQ42 MQ43 - MU83 MQ44	0,93	0,056
MQ45 - MR97 MQ46 - MT88 MQ47 - MU84	0,97	0,10
MQ48 - MT89 MQ49 - MT90 MQ50 - MU85		0,154
MQ51 MQ52 MQ53	0,91	0,050

iCuzini 2.519.540.02 IS07644/02	fattore di potenza power factor facteur de puissance Leistungsfaktor vermogensfactor factor de potencia effektfaktor effektfaktor effektfaktor фактор мощности 功率因数	corrente assorbita absorbed current courant absorbé Stromaufnahme stroomopname corriente absorbida absorberet strøm absorbert strøm tillførd strøm поглощаемая мощность 电源电流 (A)
ART.		
MQ42 MQ43 - MU83 MQ44	0,93	0,056
MQ45 - MR97 MQ46 - MT88 MQ47 - MU84	0,97	0,10
MQ48 - MT89 MQ49 - MT90 MQ50 - MU85		0,154
MQ51 MQ52 MQ53	0,91	0,050

iCuzini 2.519.540.02 IS07644/02	fattore di potenza power factor facteur de puissance Leistungsfaktor vermogensfactor factor de potencia effektfaktor effektfaktor effektfaktor фактор мощности 功率因数	corrente assorbita absorbed current courant absorbé Stromaufnahme stroomopname corriente absorbida absorberet strøm absorbert strøm tillførd strøm поглощаемая мощность 电源电流 (A)
ART.		
MQ42 MQ43 - MU83 MQ44	0,93	0,056
MQ45 - MR97 MQ46 - MT88 MQ47 - MU84	0,97	0,10
MQ48 - MT89 MQ49 - MT90 MQ50 - MU85		0,154
MQ51 MQ52 MQ53	0,91	0,050

iCuzini 2.519.540.02 IS07644/02	fattore di potenza power factor facteur de puissance Leistungsfaktor vermogensfactor factor de potencia effektfaktor effektfaktor effektfaktor фактор мощности 功率因数	corrente assorbita absorbed current courant absorbé Stromaufnahme stroomopname corriente absorbida absorberet strøm absorbert strøm tillførd strøm поглощаемая мощность 电源电流 (A)
ART.		
MQ42 MQ43 - MU83 MQ44	0,93	0,056
MQ45 - MR97 MQ46 - MT88 MQ47 - MU84	0,97	0,10
MQ48 - MT89 MQ49 - MT90 MQ50 - MU85		0,154
MQ51 MQ52 MQ53	0,91	0,050

- I Istruzioni per le operazioni di servizio per l'apparecchio di illuminazione**
GB Instructions on luminaire service operations
F Instructions pour les opérations de service du luminaire
D Wartungsanleitung für die Leuchte
NL Instructies voor de onderhoudsoperaties op de verlichtingsarmatuur
E Instrucciones para las operaciones de servicio del aparato de alumbrado
DK Anvisninger i serviceindgreb på belysningsarmatur
N Anvisninger for betjening av lysapparatet
S Instruktioner för användning av belysningsanordningen
RUS Инструкции по эксплуатации осветительного прибора
CN 照明装置检修操作说明

Sostituire la lampada parzialmente esausta
 Replace the partly exhausted lamp
 Remplacer la lampe partiellement épuisée
 Die teilweise erschöpfte Lampe austauschen
 Vervang de gedeeltelijk lege lamp
 Sustituir la lámpara parzialmente agotada
 Udskift den delvist udtjente pære
 Skifte ut den delvis utbrente lyspæren
 Byt ut den delvis förbrukade lampan
 Замена частично отработанной лампочки
 更换部分老化的灯泡



Spegnimento
 Switch it off
 Extinction
 Ausschaltung
 Uitschakeling
 Apagado
 Slukning
 Slukking
 Släckning
 Выключение
 关灯

Interrompere l'alimentazione dell'apparecchio
 Cut the power supply to the luminaire
 Couper l'alimentation du luminaire
 Stromversorgung der Leuchte unterbrechen
 Onderbreek de voeding van het apparaat
 Interrumpir la alimentación del aparato
 Afbryd armaturets strømforsyning
 Avbryt strømtilførselen til apparatet
 Koppla från anordningens strömförsörjning
 Отключить электропитание прибора
 中断装置供电



Aprire l'apparecchio
 Open the fixture
 Ouvrir le luminaire
 Das Gerät öffnen
 Open het apparaat
 Abrir el aparato
 Åbn armaturet
 Åpne apparatet
 Öppna anordningen
 Раскрыть прибор
 打开装置



Rimuovere la lampada esausta
 Remove the exhausted lamp
 Retirer la lampe épuisée
 Die alte Lampe entnehmen
 Verwijder de lege lamp
 Quitar la lámpara agotada
 Tag den udtjente pære ud
 Fjerne den utbrente lyspæren
 Ta bort den förbrukade lampan
 Вынуть старую лампочку
 取出老化的灯泡

Portarla in un centro di riciclaggio
 Carry it to a recycling centre
 La porter dans une déchetterie pour son recyclage
 Ordnungsgemäß entsorgen
 Breng de lamp naar een recyclingcentrum
 Llevarla a un centro de reciclaje
 Aflever den på en genbrugsstation
 Lever den til en miljøstasjon
 Lämna in den till en återvinningsanläggning
 Сдать ее в пункт приема утильсырья
 将其送往回收中心



Inserire la nuova lampada
 Introduce the new lamp
 Installer la lampe neuve
 Die neue Lampe einsetzen
 Doe de nieuwe lamp op zijn plek
 Montar la nueva lámpara
 Sæt den nye pære i
 Sette i den nye pæren
 Sätt i den nya lampan
 Вставить новую лампочку
 装入新灯泡

Inserire la nuova lampada nel portalampana
 Fit the new lamp into the socket
 Installer la nouvelle lampe dans le support de lampe
 Die neue Lampe in den Sockel einsetzen
 Doe de nieuwe lamp in de lamphouder
 Montar la nueva lámpara en el portalampana
 Sæt den nye pære i fatningen
 Sette den nye pæren inn i lampeholderen
 Sätt i den nya lampan i lamphållaren
 Вставить новую лампочку в патрон
 将新灯泡插入灯泡架中



Riposizionare ottica
 Re-place the optic
 Remettre l'optique à sa place
 Die Optik wieder einsetzen
 Doe de optiek weer op zijn plaats
 Volver a montar la óptica
 Sæt den optiske enhed på plads
 Innstille linsen
 Flytta om optiken
 Отрегулировать линзы
 重新定位光头



Effettuare prova di funzionamento
 Perform operative test
 Procéder à un essai de fonctionnement
 Eine Funktionsprüfung durchführen
 Controleer de correcte werking
 Hacer una prueba de funcionamiento
 Afprøv funktionen
 Prøve om den fungerer
 Utför funktionstest
 Выполнить проверку исправности работы
 执行功能测试



I Istruzioni per la pulizia dell'apparecchio di illuminazione
GB Instructions on luminaire cleaning operations
F Instructions pour le nettoyage du luminaire
D Anweisungen zur Reinigung der Leuchte
NL Instructies voor de reiniging van de verlichtingsarmatuur
E Instrucciones para limpiar el aparato de alumbrado
DK Anvisninger i rengøring af belysningsarmaturet
N Anvisninger for rengjøring av lysapparatet
S Instruktioner för rengöring av belysningsanordningen
RUS Инструкции по чистке осветительного прибора
CN 照明装置清洁说明

Pulire l'apparecchio
Clean the fixture
Nettoyer le luminaire
Das Gerät reinigen
Reinig het apparaat
Limpiar el aparato
Rengør armaturet
Rengjøre apparatet
Rengör anordningen
Чистка прибора
清洁装置

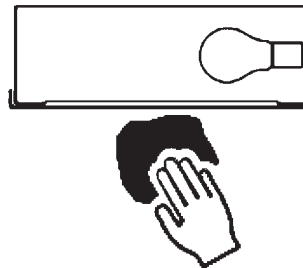


Spegnimento
Switch it off
Extinction
Ausschaltung
Uitschakeling
Apagado
Slukning
Slukking
Släckning
Выключение
关灯

Interrompere l'alimentazione dell'apparecchio
Cut the power supply to the luminaire
Couper l'alimentation du luminaire
Stromversorgung der Leuchte unterbrechen
Onderbreek de voeding van het apparaat
Interrumpir la alimentación del aparato
Afbryd armaturets strømforsyning
Avbryt strømtilførselen til apparatet
Koppla från anordningens strömförsörjning
Отключить электропитание прибора
中断装置供电



Spolverare l'ottica esterna
Remove dust from the external optic
Dépoussiérer l'optique extérieure
Die externe Optik abstauben
Stof de externe optiek af
Quitar el polvo de la óptica exterior
Tør støvet af den udvendige optiske enhed
Fjerne støv fra den eksterne lysenheten
Damma av den yttre optiken
Вытереть пыль с внешней стороны линз
为外侧光头掸尘



Lavare l'ottica esterna
Wash the external optic
Laver l'optique extérieure
Die externe Optik waschen
Was de externe optiek
Lavar la óptica exterior
Vask den udvendige optiske enhed
Vaske den eksterne lysenheten
Rengör den yttre optiken
Вымыть линзы с внешней стороны
清洁外光头



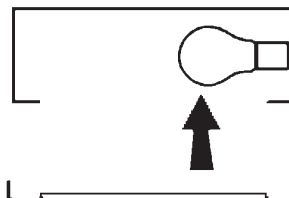
Rimuovere l'ottica
Remove the optic
Retirer l'optique
Die Optik abnehmen
Verwijder de optiek
Quitar la óptica
Tag den optiske enhed af
Fjerne lysenheten
Ta bort optiken
Снять линзы
取下光头



Pulire la parte interna dell'apparecchio di illuminazione
Clean the inside of the fixture
Nettoyer l'intérieur du luminaire
Die Innenseite der Leuchte reinigen
Reinig de binnenzijde van de verlichtingsarmatuur
Limpiar el interior del aparato de alumbrado
Rengør belysningsarmaturets indvendige dele
Rengjøre lysapparatet innvendig
Rengör belysningsanordningen invändigt
Протереть осветительный прибор изнутри
清洁照明装置内部



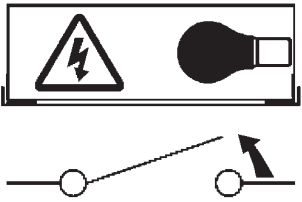
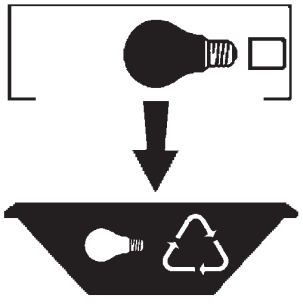
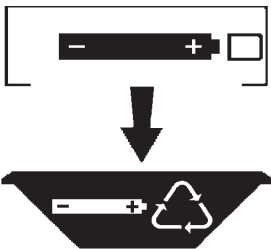
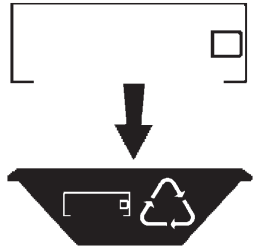
Riposizionare ottica
Re-place the optic
Remettre l'optique à sa place
Die Optik wieder einsetzen
Doe de optiek weer op zijn plaats
Volver a montar la óptica
Sæt den optiske enhed på plads
Innstille linsen
Flytta om optiken
Отрегулировать линзы
重新定位光头



Effettuare prova di funzionamento
Perform operative test
Procéder à un essai de fonctionnement
Eine Funktionsprüfung durchführen
Controleer de correcte werking
Hacer una prueba de funcionamiento
Afprøv funktionen
Prøve om den fungerer
Utför funktionstest
Выполнить проверку исправности работы
执行功能测试



- I** Istruzioni per il fine vita e lo smaltimento dei componenti
GB Instructions on end-of-life and component disposal
F Instructions pour la gestion des composants en fin de vie et leur mise au rebut
D Anweisungen zur Entsorgung der Leuchtenkomponenten
NL Instructies voor het verwijderen van de armatuur en het recyclen van de onderdelen
E Instrucciones para el final de vida y la eliminación los componentes
DK Anvisninger i udtjent armatur og bortskaffelse af komponenter
N Anvisninger for endt levetid og avfallsbehandling av delene
S Instruktioner vid bortskaffning och kassering av komponenter
RUS Инструкции по утилизации прибора и его комплектующих по окончании его срока службы
CN 寿命期结束与零件废弃处置说明

<p>Spegnimento Switch it off Extinction Ausschaltung Uitschakeling Apagado Slukning Slukking Släckning Выключение 关灯</p> <p>Interrompere l'alimentazione dell'apparecchio Cut the power supply to the luminaire Couper l'alimentation du luminaire Stromversorgung der Leuchte unterbrechen Onderbreek de voeding van het apparaat Interrompirla alimentación del aparato Afbryd armaturets strømforsyning Avbryt strømtilførselen til apparatet Koppla från anordningens strömförsörjning Отключить электропитание прибора 中断装置供电</p> 	<p>Rimuovere la/e lampada/e per la dismissione Remove the lamp(s) for decommissioning Retirer la(les) lampe(s) pour sa(leur) mise au rebut Die Lampe/n ordnungsgemäß entsorgen Verwijder de lamp(en) voor het recyclen Quitar la(s) lámpara(s) para el desecho Tag pæren/pærerne ud til bortskaffelse Fjerne lampen/-e som skal kastes Ta bort lampan/-orna för bortskaffningen Вынуть лампочку/и для утилизации прибора 取出需要丢弃的灯泡</p> 	<p>Rimuovere la batteria per la dismissione Remove the battery for decommissioning Retirer la batterie pour sa mise au rebut Die Batterie ordnungsgemäß entsorgen Verwijder de batterij voor het recyclen Quitar la batería para el desecho Tag batteriet ud til bortskaffelse Fjerne batteriet som skal kastes Ta bort batteriet för bortskaffningen Вынуть батарейку для утилизации прибора 取出需要丢弃的电池</p> 	<p>Rimuovere l'apparecchio per la dismissione Remove the fixture for decommissioning Enlever le luminaire pour sa mise au rebut Das Gerät ordnungsgemäß entsorgen Verwijder het apparaat voor het recyclen Quitar el aparato para el desecho Tag armaturet ud til bortskaffelse Fjerne apparatet som skal kastes Ta bort anordningen för bortskaffningen Снять прибор для утилизации 取出需要丢弃的装置</p> 
<p>Inviare i materiali ad un centro di raccolta RAEE Send the materials to a WEEE collection centre Envoyer les matériaux dans une déchetterie DEEE Die Materialien in einem WEEE-Zentrum entsorgen Zend de materialen naar een recyclingscentrum voor de AEEA Enviar los materiales a un centro de recogida RAEE Afløver materialerne på et indsamlingscenter for elektronisk udstyr Sende materialene til en miljøstasjon for resirkulering av EE-avfall Skicka materialet till en RAEE uppsamlingscentral Сдать материалы в пункт приема утильсырья 将材料送往电气和电子垃圾回收中心</p> 