



ATTENZIONE:

LA SICUREZZA DELL'APPARECCHIO E' GARANTITA SOLO CON L'USO APPROPRIATO DELLE SEGUENTI ISTRUZIONI; PERTANTO E' NECESSARIO CONSERVARLE.

WARNING:

THE SAFETY OF THIS FIXTURE IS GUARANTEED ONLY IF YOU COMPLY WITH THESE INSTRUCTIONS; REMEMBER TO CONSERVE IN A SAFE PLACE.

ATTENTION:

LA SECURITE DE L'APPAREIL N'EST GARANTIE QU'EN CAS D'UTILISATION CORRECTE DES INSTRUCTIONS SUIVANTES; IL FAUT PAR CONSEQUENT LES CONSERVER.

ACHTUNG:

DIE SICHERHEIT DES GERÄTES WIRD NUR DURCH SACHGEMÄSSE BEFOLGUNG NACHSTEHENDER ANWEISUNGEN GEWÄHRLEISTET; IHRE AUFBEWAHRUNG IST DESHALB SEHR WICHTIG.

OPGELET:

DE VEILIGHEID VAN DI ATOESTEL IS SLECHTS DAN GEGARANDEERD ALS INDIEN DE VOLGENDE INSTRUCTIES STRIKT WORDEN TOEGEPAST. DAAROM MOET MEN ZE OOK BEWAREN.

ATENCION:

LA SEGURIDAD DEL APARATO SE GARANTIZA SOLO CUMPLIENDO CUIDADOSAMENTE LAS SIGUIENTES INSTRUCCIONES; POR ELLO, ES NECESARIO CONSERVARLAS.

BEMÆRK:

SIKKERHEDEN VED BRUG AF ARMATURET KAN KUN GARANTERES, HVIS DISSE ANVISNINGER FØLGES; SØRG DERFOR FOR AT GEMME DEM.

ADVARSEL:

SIKKERHETEN TIL DETTE APPARATET GARANTERES KUN HVIS DU OVERHOLDER DISSE INSTRUKSJONENE; HUSK Å OPPBEVARE DEM PÅ ET TRYGT STED.

OBSERVERA!

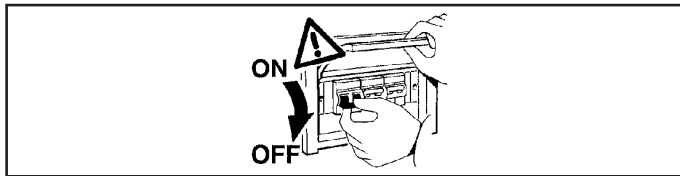
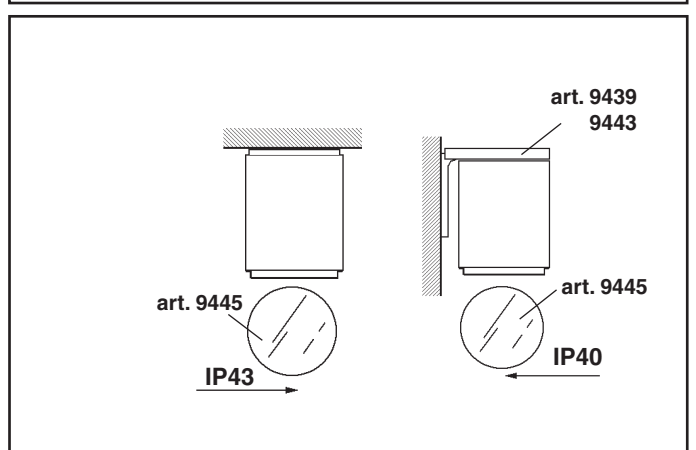
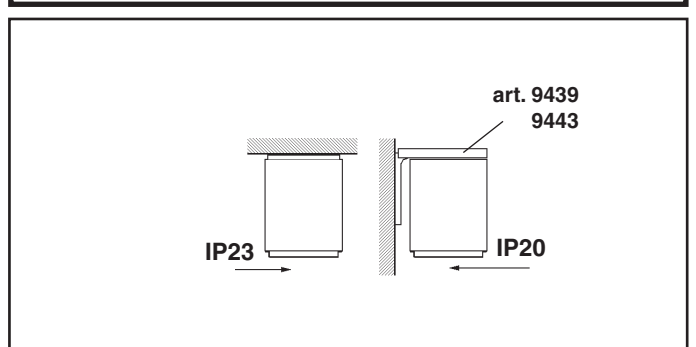
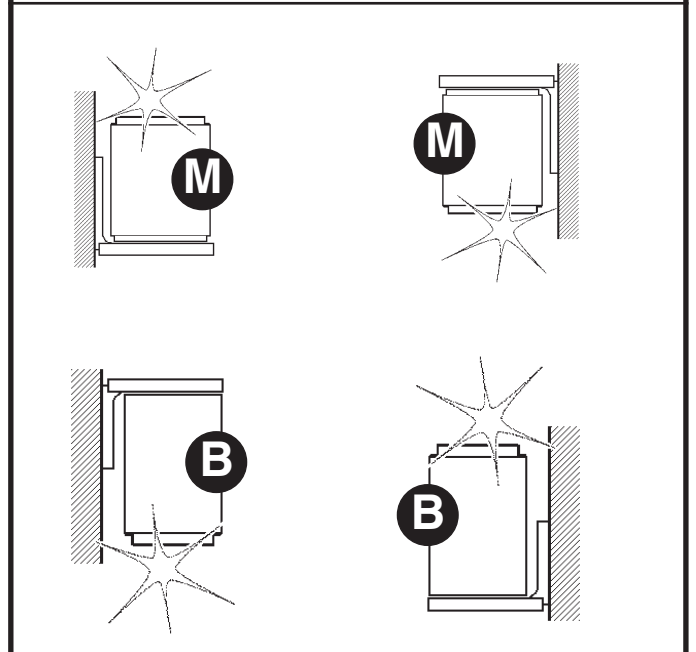
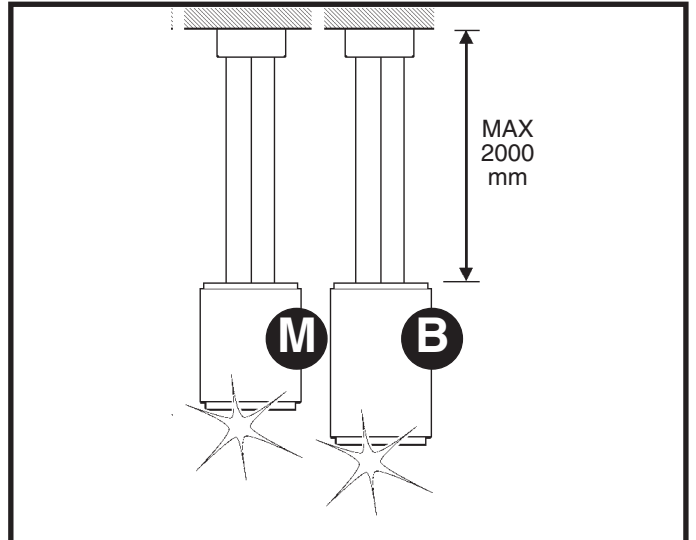
UTRUSTNINGENS SÄKERHET KAN ENDAST GARANTERAS OM DESSA ANVISNINGAR RESPEKTERAS I DETALJ. SPARA DÄRFÖR DESSA ANVISNINGAR FÖR FRAMTIDA KONSULTATION.

ВНИМАНИЕ:

МЫ ГАРАНТИРУЕМ БЕЗОПАСНУЮ ЭКСПЛУАТАЦИЮ ИЗДЕЛИЯ ТОЛЬКО ПРИ СОБЛЮДЕНИИ СЛЕДУЮЩИХ ИНСТРУКЦИЙ; С ЭТОЙ ЦЕЛЬЮ НЕОБХОДИМО СОХРАНИТЬ ДАННУЮ БРОШЮРУ.

警告

为确保该装置安全，请遵守操作指示；并于安全场所放置。



d...m

I Rispettare la distanza minima dall'oggetto illuminato, misurata lungo l'asse ottico della lampada.

GB Respect the minimum distance from the illuminated object, measured along the optical axis of the lamp.

F Respectez la distance minimum de l'objet éclairé, mesurée le long de l'axe optique de la lampe.

D Halten Sie bitte den längs zur optischen Achse der Leuchte gemessenen Mindestabstand zum beleuchteten Gegenstand ein.

NL Respecteer de minimum afstand van het verlichte object, gemeten langs de optische as van de lamp.

E Respetar la distancia mínima respecto del objeto iluminado, medida a lo largo del eje óptico de la lámpara.

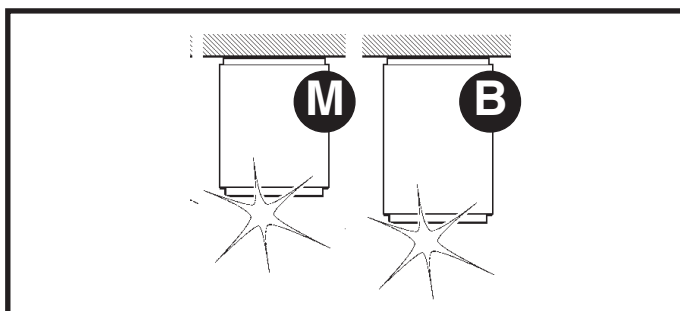
DK Minimumsafstanden til det oplyste objekt skal overholdes, målt langs lyskildens optiske akse.

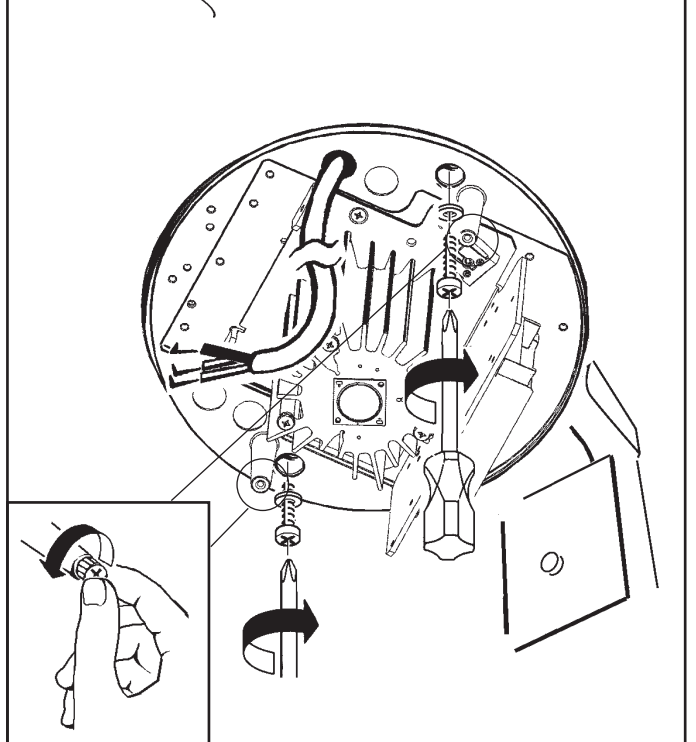
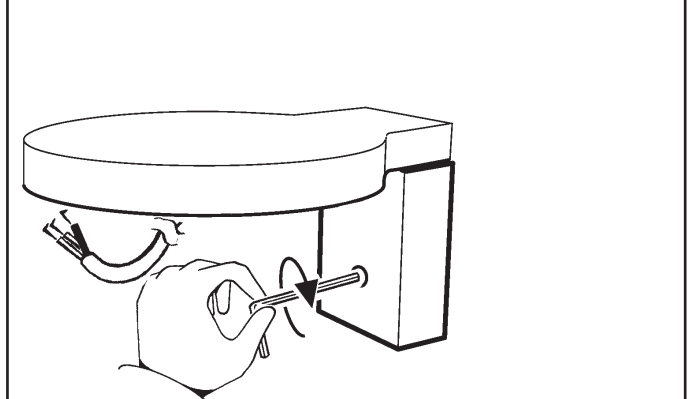
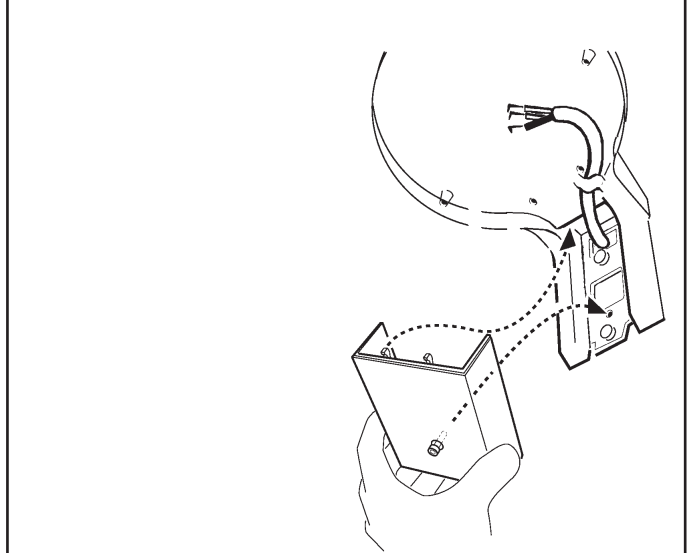
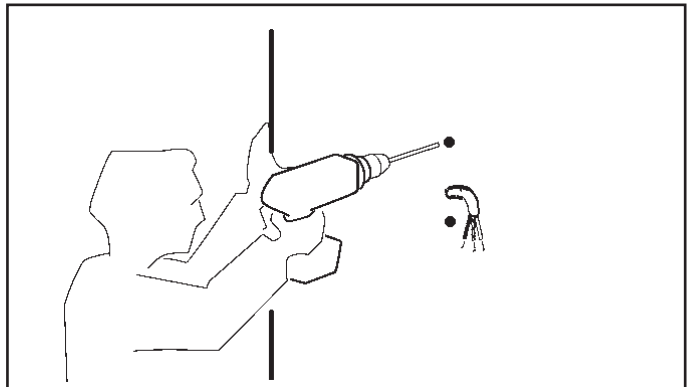
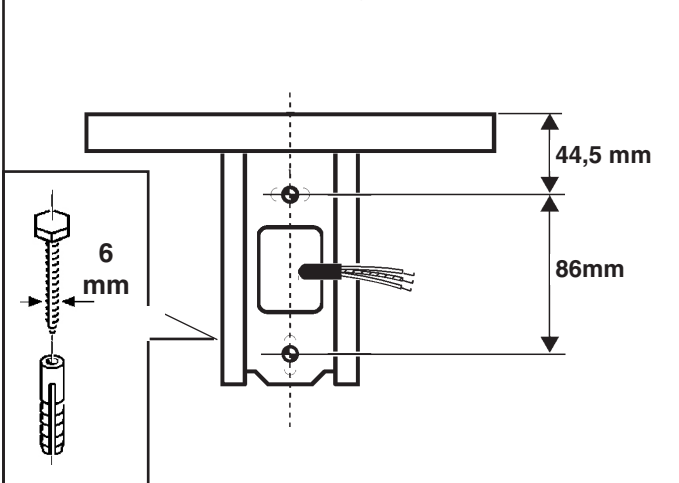
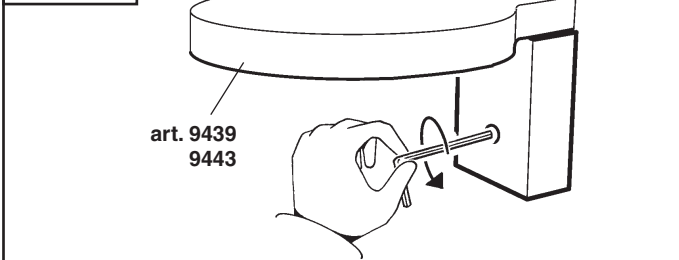
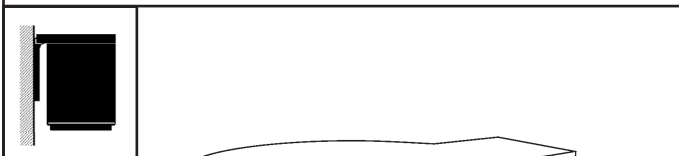
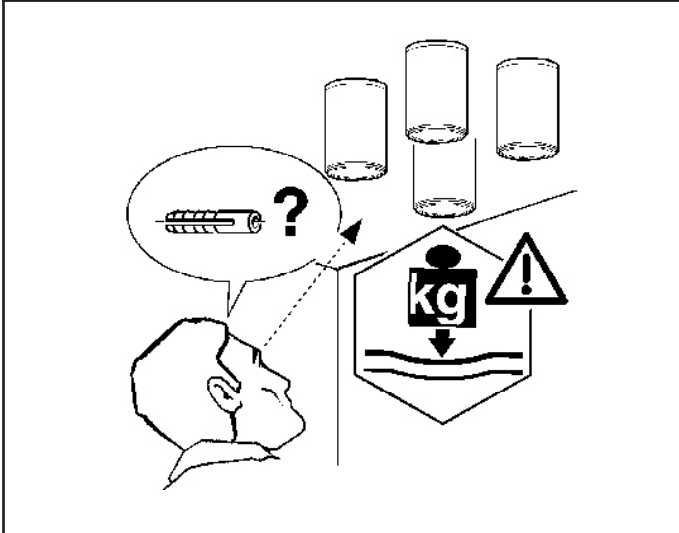
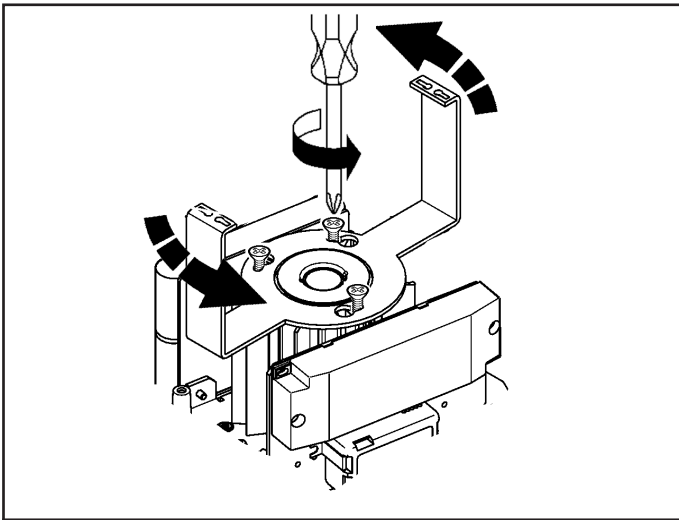
N Overhold minsteavstanden fra den oplyste gjenstanden, målt langs den optiske akse til lampen.

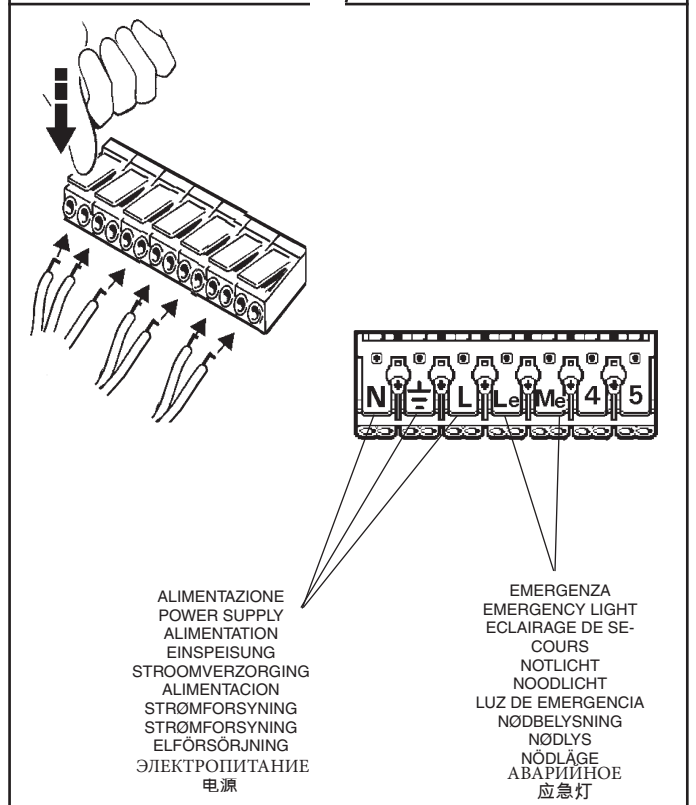
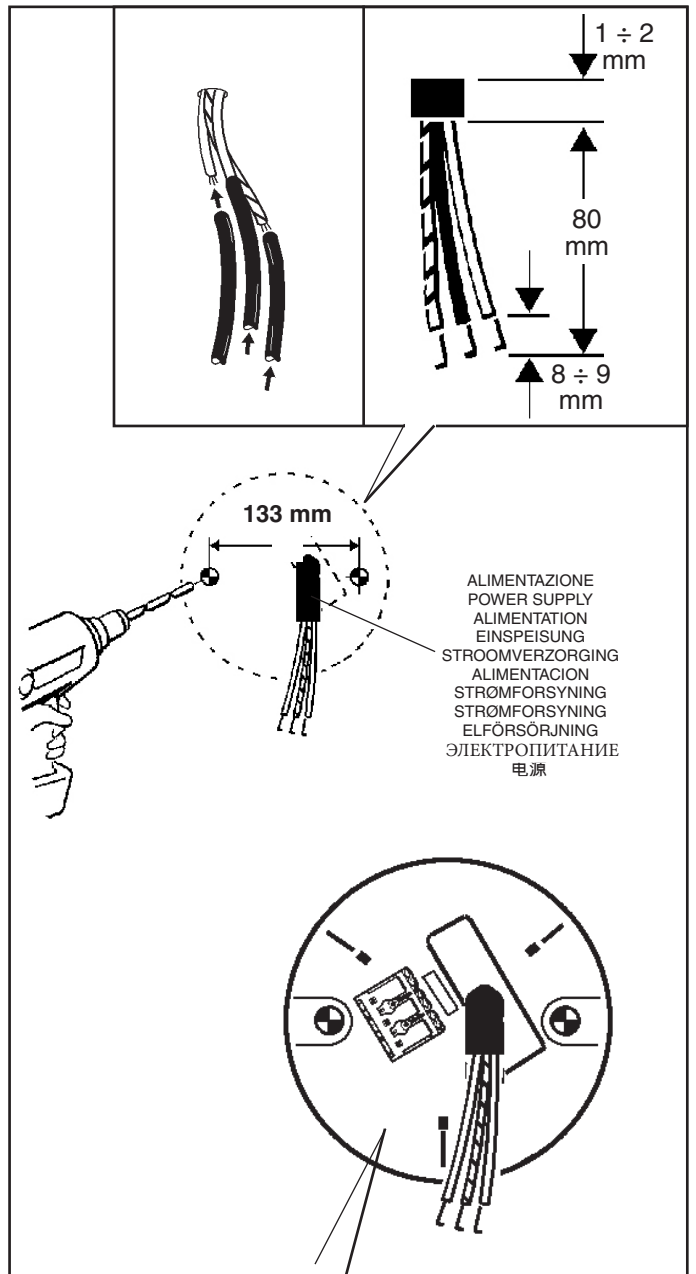
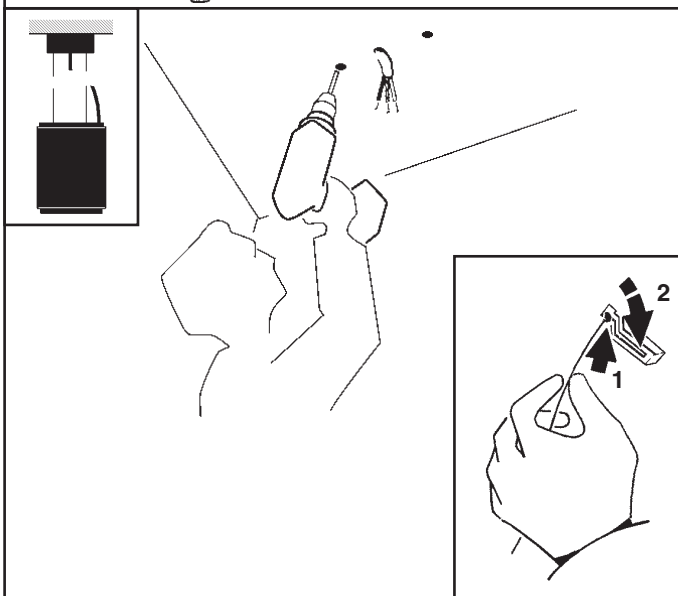
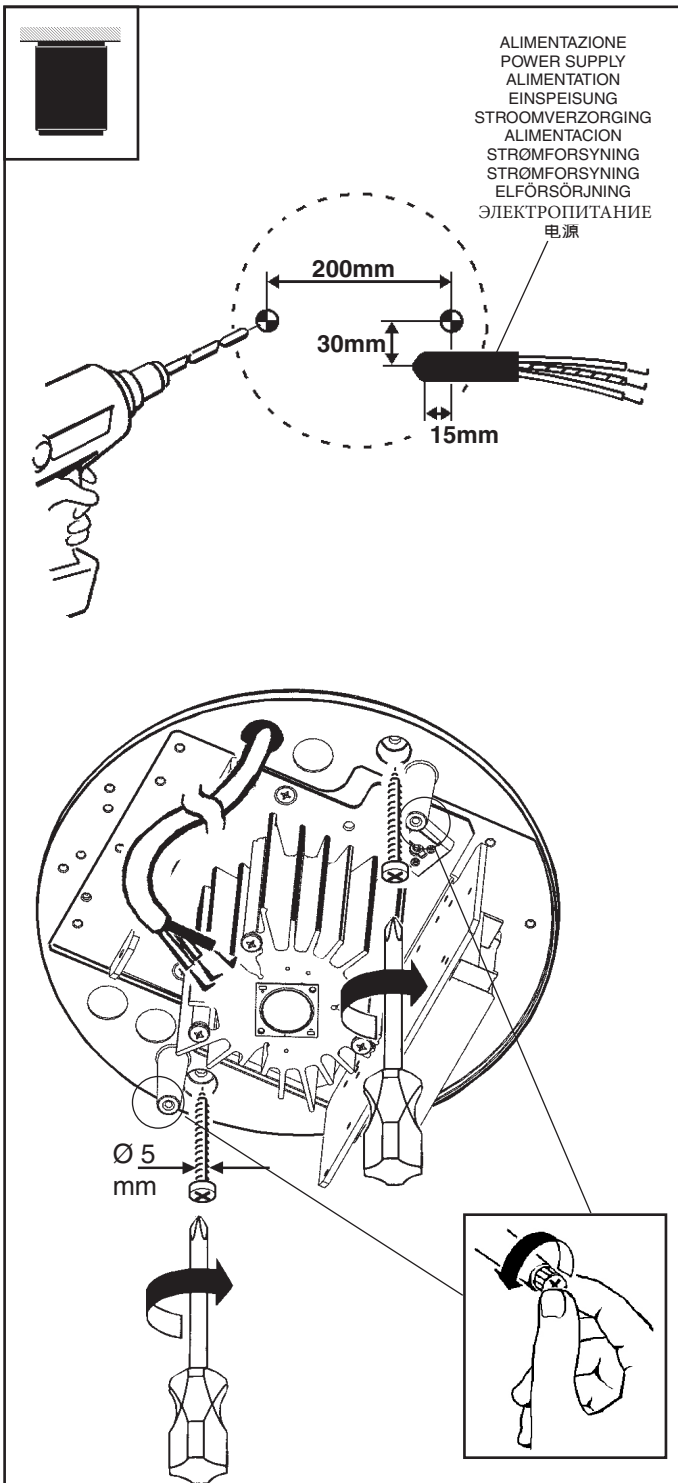
S Respektera minimiavståndet från det belysta föremålet, uppmätt längs lampans optiska axel.

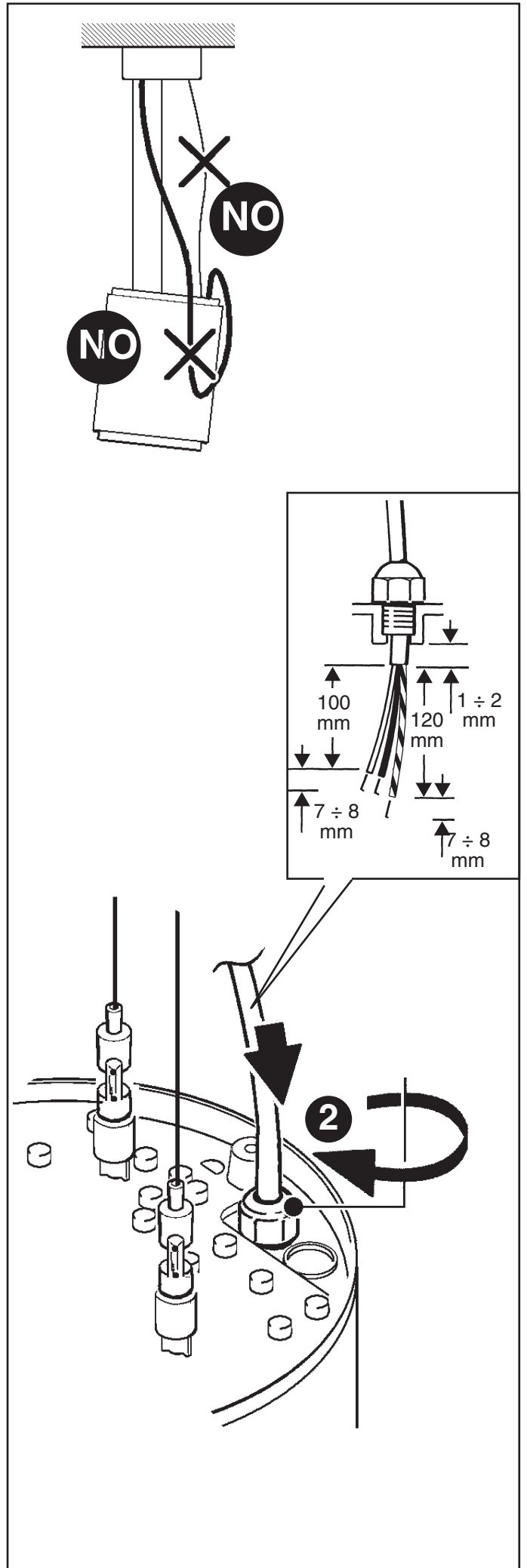
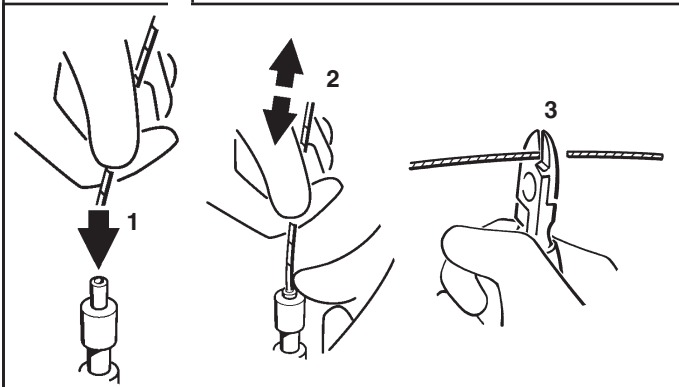
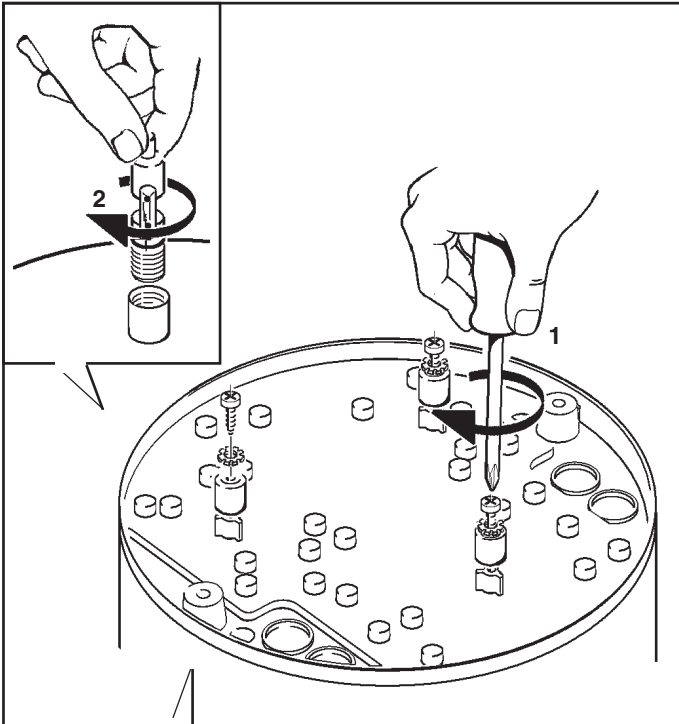
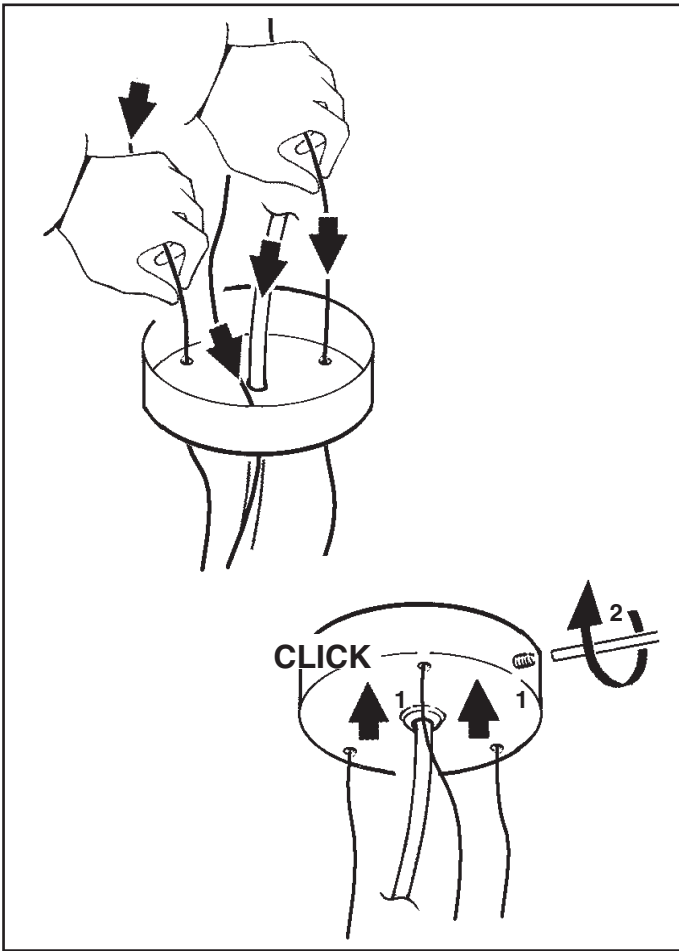
RUS Соблюдайте минимальное расстояние от освещенного объекта, измеренного вдоль оптической оси лампы.

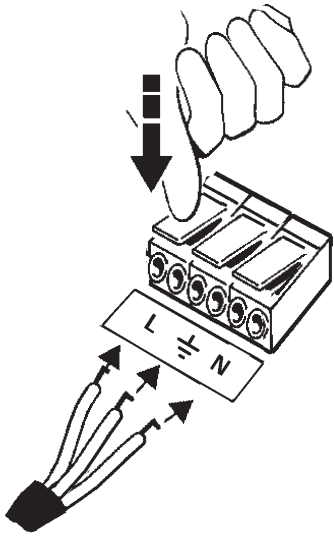
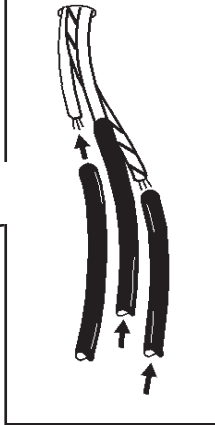
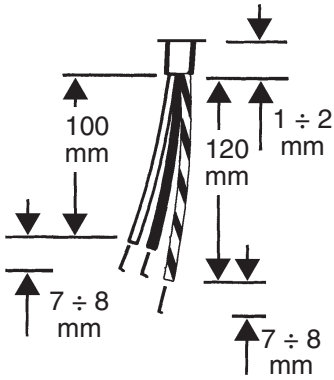
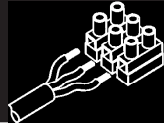
CN 保持照明物体沿光源的光轴测量的最小距离。



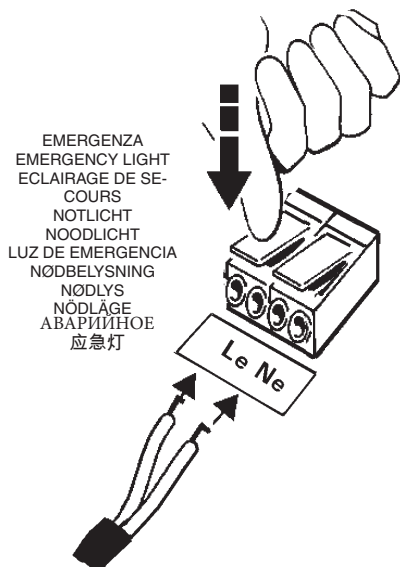




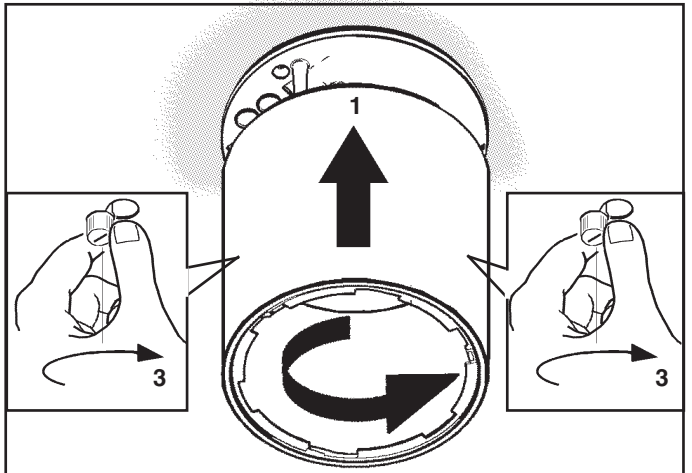




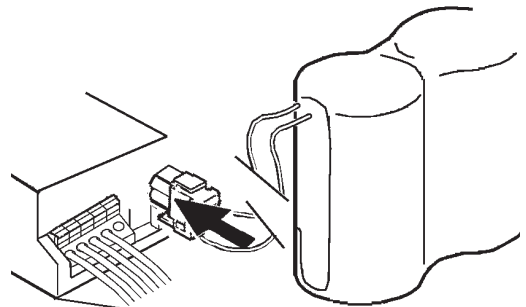
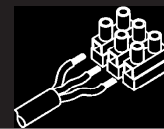
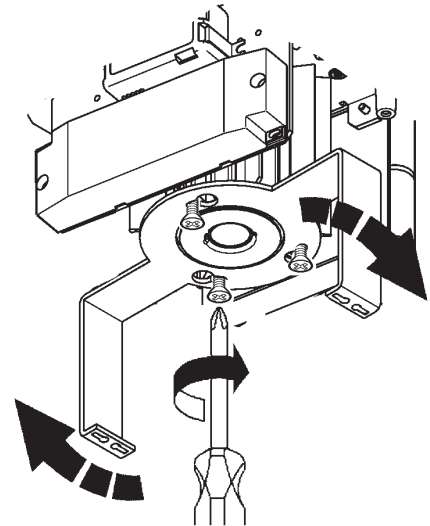
ALIMENTAZIONE
POWER SUPPLY
ALIMENTATION
EINSPEISUNG
STROOMVERZORGING
ALIMENTACION
STRØMFORSYNING
STRØMFORSYNING
ELFÖRSÖRJNING
ЭЛЕКТРОПИТАНИЕ
电源

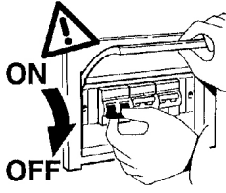


EMERGENZA
EMERGENCY LIGHT
ECLAIRAGE DE SE-
COURS
NOTLICHT
NOODLICHT
LUZ DE EMERGENCIA
NØDBELYSNING
NØDLYS
NØDLÅGE
АВАРИЙНОЕ
应急灯



- I N.B.: Reinserrando la montatura elettrica, evitare lo schiacciamento dei cavi.
- GB N.B.: When re-assembling the electric installation, try to avoid squashing the cables.
- F N.B.: Lors du remontage de l'installation électrique, veillez à ne pas écraser les câbles.
- D N.B.: Achten Sie bei Wiedereinsetzen der Elektro-Fassung darauf, die Kabel nicht einzuklemmen.
- NL N.B.: Als men het elektrische montuur weer terugzet, moet men voorkomen dat de hier langs lopende kabels worden platgedrukt.
- E NOTA: Al volver a introducir la montura eléctrica, evite el aplastamiento de los cables.
- DK N.B.: Når det elektriske beslag genmonteres, skal man passe på, at de gennemgående ledninger ikke klemmes sammen.
- N N.B.: Prøv å unngå å klemme de kablene ved remontering av den elektriske installasjonen.
- S OBS! Undvik att klämma de kablarna när den elektriska armaturen sätts in.
- RUS ПРИМЕЧАНИЕ: При повторной установке электрической монтировки избегайте защемления проводов.
- CN 注意: 重组安装电器时, 避免挤压通过的电缆。





- I Per verificare la funzionalità dei dispositivi d'emergenza, togliere tensione al circuito.
- GB To test the emergency lighting system, cut the supply of power to the system.
- F Pour vérifier l'état de fonctionnement des dispositifs de secours, coupez la tension du circuit.
- D Zur Überprüfung der Funktionstüchtigkeit der Notversorgungseinrichtungen, das Gerät vom Stromkreis abschalten.
- NL Voor het controleren van de functionaliteit van de noodlampen moet u de spanning van het circuit uitschakelen.
- E Para verificar la funcionalidad de los dispositivos de emergencia, dejar sin tensión el circuito.
- DK For at kontrollere, at nødordningerne fungerer korrekt, skal man afbryde spændingen på kredsløbet.
- N For å kontrollere at nødlyset virker, koble spenningen fra kretsen.
- S Koppla från spänningen till kretsen för att kontrollera att nödanordningarna fungerar korrekt.
- RUS Для проверки исправной работы аварийных устройств обесточьте цепь.
- CN 检查紧急设备的功能时必须断开电流。

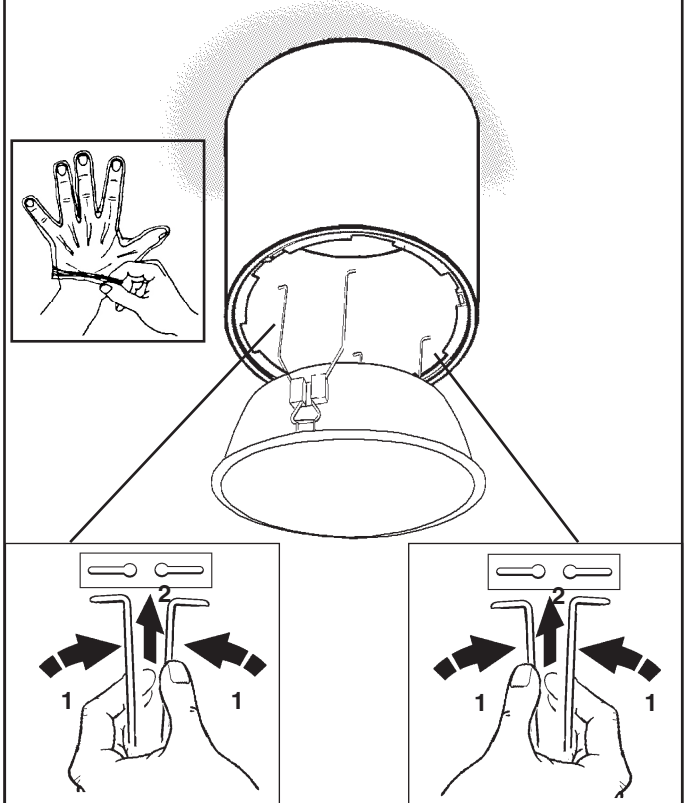
- I Nel caso di mancata accensione del prodotto o presenza del LED spento durante la prima installazione, è opportuno lasciare in carica il prodotto per qualche minuto.
- GB If the product does not switch on, or the LED remains unlit during the first installation, the product should be left to charge for a few minutes.
- F En cas de défaut d'allumage du produit ou de LED éteint lors de la première installation, il faut faire recharger l'appareil pendant quelques minutes.
- D Sollte sich das Produkt bei der ersten Installation nicht einschalten, oder die LED ausgeschaltet bleiben, empfiehlt es sich, das Produkt für einige Minuten aufladen zu lassen.
- NL In het geval dat tijdens de eerste installatie het apparaat niet aangaat of de LED uit is, wordt aangeraden om het product enkele minuten te laten opladen.
- E En caso de falta de encendido del producto e presencia del LED apagado durante la primera instalación, es oportuno dejar cargar el producto por algunos minutos.
- DK Hvis produktet ikke tænder eller hvis lysdioden er slukket under installation, skal man oplade produktet i nogle minutter.
- N I tilfelle produktet ikke slår seg på eller den lysemitterende dioden forblir slukket under første installasjon, anbefales det å la produktet stå til lading i noen minutter.
- S Om produkten inte tänds eller om lysdioden är släckt under den första installationen, rekommenderas att ladda produkten i någon minut.
- RUS Если светильник не включается или светодиод не загорается в процессе первого монтажа, необходимо оставить светильник на подзарядку на несколько минут.
- CN 第一次安装时, 如果灯具或发光二极管不亮, 请将产品充电几分钟。

FUNZIONAMENTO PERMANENTE
 PERMANENT OPERATION
 FONCTIONNEMENT PERMANENT
 PERMANENTE BELEUCHTUNG
 FUNCTIONERING PERMANENT
 FUNCIONAMIENTO PERMANENTE
 PERMANENT FUNKTION
 PERMANENT DRIFT
 STÄNDIG DRIFT
 PERMANENT BRUK
 PERMANENT FUNKTION
 Постоянный режим работы
 持续开着

X 1 * * * * 90

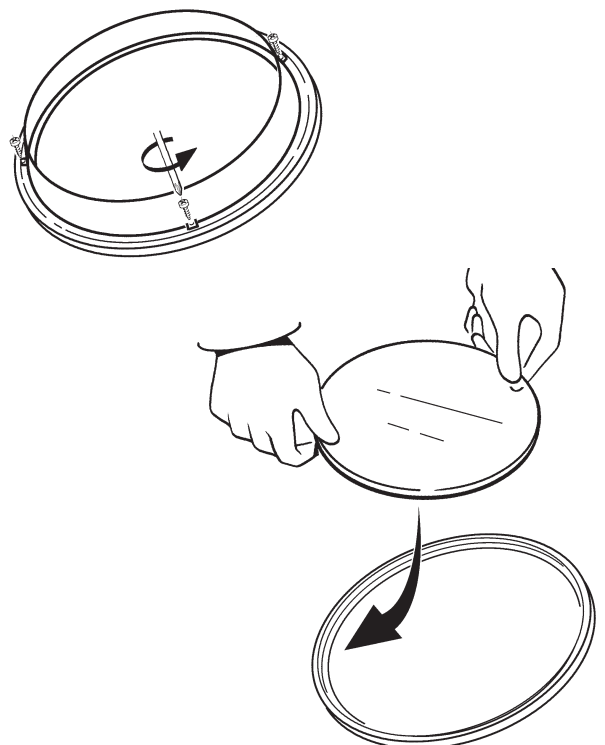
APPARECCHIO AUTONOMO.
 AUTONOMOUS LUMINAIRE.
 APPAREIL AUTONOME.
 AUTONOME LEUCHE.
 APPARAAT AUTONOOM.
 APARATO AUTÓNOMO.
 AUTONOMT APPARAT.
 SELVSTENDIG LYSARMATUR.
 SJÄLVFÖRSÖRJANDE UTRUSTNING.
 ОТДЕЛЬНЫЙ ПРИБОР
 自动灯具

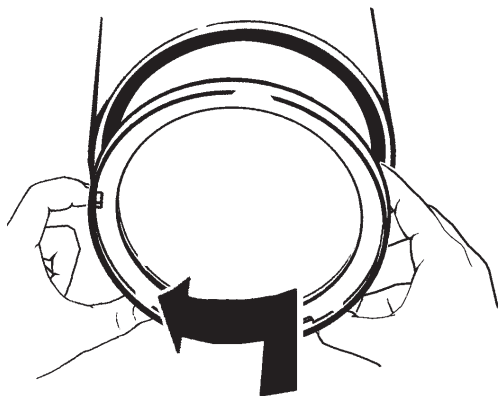
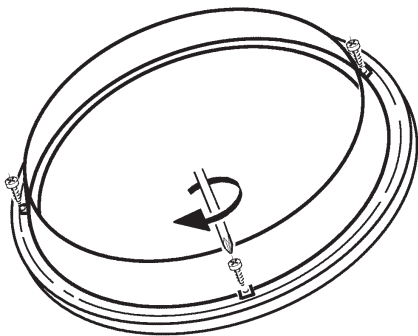
AUTONOMIA EMERGENZA.
 EMERGENCY AUTONOMY.
 AUTONOMIE ECLAIRAGE SECOURS.
 IM NOTFALL AUTONOM
 AUTONOMIE EMERGENCY
 AUTONOMIA EMERGENCIA.
 AUTONOM NÖDBELYSNING
 NÖDSTYRING.
 RÄCKVIDD NÖDLÅGE.
 АВТОНОМНОСТЬ ИБП.
 应急自主



- I L'apparecchio deve essere utilizzato solo completo del suo schermo protettivo.
- GB The luminaire shall only be used complet with its protective shield
- F Ce luminaire ne peut être utilisé qu'équipé de son écran de protection.
- D Das Gerät darf nur komplett mit Schutzschirm verwendet werden.
- NL Het apparaat mag alleen worden gebruikt indien het beschikt over zijn speciale beschermingschild.
- DK El aparato tiene que utilizarse sólo completo con su pantalla de protección.
- N Apparatet må kun anvendes med beskyttelsesskærmen monteret.
- S Apparatet skal brukes bare når det er komplett utstyrt med verneskjerm.
- RUS Apparatet ska endast användas om den är försedd med sin skyddsskärm.
- RUS Изделие должно использоваться только в комплекте со своим защитным экраном.
- CN 具应只能完整地带有防护罩使用

art. 9445

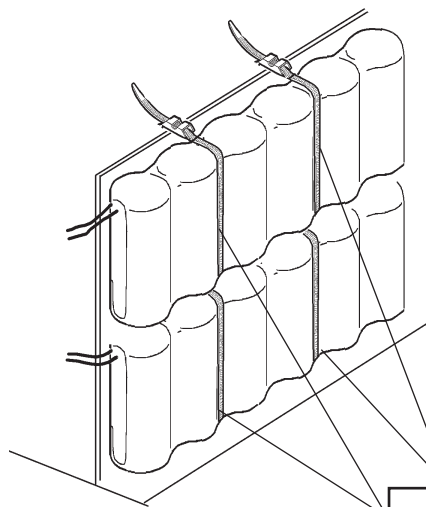




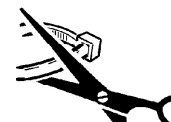
- I In caso di rottura del vetro il prodotto non può essere utilizzato, contattare il costruttore per la sua sostituzione.
Non utilizzare l'apparecchio senza lo schermo.
- GB Should the glass break, the product cannot be used. Contact the manufacturer about its replacement.
Do not use the luminaire without the screen.
- F En cas de cassure du verre, ne pas utiliser le produit et contacter aussitôt le fabricant pour son remplacement.
N'utilisez pas l'appareil sans écran.
- D Im Falle einer Beschädigung des Glases darf das Produkt nicht verwendet werden. Setzen Sie sich bitte mit dem Hersteller in Verbindung, der für den Ersatz sorgen wird. Die Leuchte darf auf keinen Fall ohne diesen Schirm eingesetzt werden.
- NL In geval het glas gebroken is kan het product niet worden gebruikt. Neem contact op met de fabrikant voor de vervanging van het glas.
Gebruik het apparaat niet zonder het scherm.
- E En caso de ruptura del cristal no utilizar el producto y contactar el fabricante para la sustitución.
No utilizar el aparato sin la pantalla.
- DK Hvis produktets glas ødelægges, kan det ikke anvendes. Kontakt forhandleren med henblik på udskiftning.
Brug ikke apparatet uden skærm.
- N I tilfelle glasset går i stykker kan produktet ikke tas i bruk, kontakt produsenten for utskifting av det.
Ikke bruk apparatet uten skjerm.
- S Om glaset går sönder kan inte produkten användas. Kontakta tillverkaren för att byta ut glaset.
Använd inte utrustningen utan skärmen.
- RUS В случае разбивания стекла не используйте прибор, обратитесь к его производителю для замены.
- CN 一旦玻璃破碎后产品将不能再使用，须联系生产商予以更换。

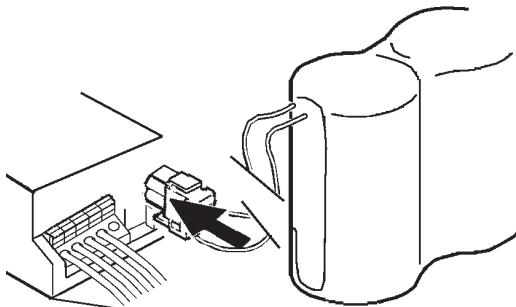
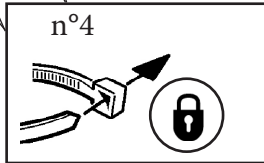
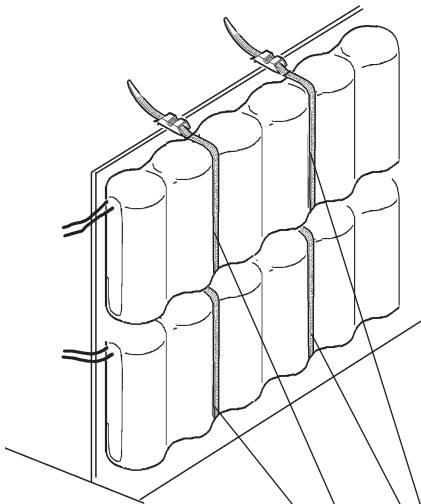


- I Per ottenere la massima resa luminosa della luce d'emergenza é necessario che l'accumulatore sia sottoposto ad una prima carica per 24 ore.
N.B.: L'accumulatore al nichel - cadmio ha una durata di 5 anni a partire dalla data di fabbricazione riportata sullo stesso, va comunque sostituito quando non garantisce più le prestazioni dichiarate.
- GB In order to achieve the greatest light output of the emergency device, the battery must be subjected to an initial charge period of 24 hours.
N.B.: The nickel-cadmium battery lasts for 5 years starting from its manufacturing date (shown). It should nevertheless be replaced as soon as it can no longer guarantee the stated performance.
- F Pour obtenir un maximum de rendement lumineux de l'éclairage de secours, il faut que l'accumulateur soit soumis à un premier chargement pendant 24 heures.
N.B.: L'accumulateur au nickel - cadmium a une durée de vie de 5 ans à partir de la date de fabrication indiquée, il faut le remplacer à partir du moment où il n'assure plus les performances déclarées.
- D Für eine maximale Lichtausbeute bei Notstromversorgung muss der Akku eine erste Ladezeit von 24 Stunden erhalten.
N.B.: Der Nickel-Cadmium-Akkumulator mit einer auf dem Akkumulator aufgedruckten Lebensdauer von 5 Jahren ab Fabrikationsdatum muss aber dennoch ausgetauscht werden, sobald er die angegebenen Leistungen nicht mehr erbringen kann.
- NL Om een optimaal rendement van de noodverlichting te bereiken is het noodzakelijk de accu de eerste keer minstens 24 uur op te laden.
N.B.: De nikkel cadmium accu heeft een levensduur van 5 jaar vanaf de fabricagedatum die op het apparaat zelf staat aangegeven. Hij dient in ieder geval te worden vervangen als hij niet meer presteert zoals beschreven.
- E Para obtener el máximo rendimiento luminoso de la luz de emergencia es necesario que el acumulador esté sometido a una primera carga de 24 horas.
N.B.: El acumulador al níquel-cadmio tiene una duración de 5 años a partir de la fecha de fabricación indicada y debe en todo caso sustituirse cuando ya no garantiza las prestaciones declaradas.
- DK For at opnå de bedst mulige lysemitterende forhold for nødlyset, skal akkumulatoren oplades i 24 timer ved første opladning.
N.B.: En nikkel-cadmium akkumulator har en varighed på 5 år fra den fremstillingsdato, der står på den. Den skal dog udskiftes, når den ikke længere overholder den angivne ydeevne.
- N For å oppnå høyeste lyseffekt på nødinnretningen, må batteriet innledningsvis lades opp i 24 timer.
N.B.: Nikkelkadmiumbatteriet varer i 5 år og starter fra produksjonsdato (vist). Det skal likevel erstattes så snart det ikke lenger garanterer den oppgitte ytelsen.
- S För att erhålla max. belysningseffekt för nödlampan, är det nödvändigt att batteriet laddas i 24 timmar den första gången.
OBS! Nickel-kadmiumbatteriet har en livslängd på 5 år från och med tillverkningsdatumet som anges på batteriet. Batteriet ska dock bytas ut när den deklarerade kapaciteten inte längre kan garanteras.
- RUS Для получения максимальной эффективности аварийного освещения аккумулятор должен быть поставлен на первую подзарядку на 24 часа.
Срок службы кадмиево-никелевого аккумулятора составляет 5 года с даты его выпуска, указанной на самом аккумуляторе.
- CN 为了使得应急照明灯能够得到最大光亮度，蓄电池需要先充电24小时。
注意事项：nichel-cadmio 蓄电池从出厂之日起有5年的使用寿命，当然在所申报的性能不能保证的情况下就应该更换。



n°4






- I In caso di sostituzione dell'accumulatore, il suo fissaggio alla piastra dovrà essere garantito dalle fascette come indicato in figura.
- GB If the battery is replaced, it must be fastened to the plate with the clamps as illustrated in the diagram.
- F En cas de remplacement de l'accumulateur, sa fixation à la plaque devra être assurée par les attaches comme indiqué par la figure.
- D Wie in der Abbildung angegeben, muß beim Auswechseln des Akkumulators seine Befestigung an der Platte durch die Lasche gewährleistet werden.
- NL Bij het vervangen van de accumulator moet deze op de plaat worden bevestigd met de klemmschroeven zoals aangegeven in de afbeelding.
- E En caso de reemplazar el acumulador, su ajuste a la placa debe estar asegurado mediante las grapas, tal como se indica en figura.
- DK I tilfælde af udskiftning af akkumulatoren skal den fastgøres til pladen med bøjlerne, som vist i figuren.
- N Hvis batteriet skiftes ut, må det festes til platen med klemmene, slik som vist i diagrammet.
- S Om batteriet byts ut ska det fästas på plattan med hjälp av klämmorna som visas i figuren.
- RUS В случае замены аккумулятора закрепить его на основании хомутами, как показано на схеме.
- CN 如果更换蓄电池，必须如图所示将其紧固在板上。



- I Non disperdere l'accumulatore nell'ambiente, riporlo nell'apposito contenitore.
- GB Do not discard the accumulator in the environment; put it in the special container.
- F N'abandonnez pas l'accumulateur usagé dans la nature, déposez-le dans un conteneur prévu pour sa collecte.
- D Belasten Sie mit dem ausgedienten Akku nicht die Umwelt, sondern entsorgen Sie ihn gemäß der örtlichen Vorschriften.
- NL Gooi de accu niet zomaar weg, maar plaats hem in de hiervoor bestemde bak.
- E No arroje el acumulador en el ambiente, vuelva a colocarlo en su recipiente.
- DK Akkumulatoren skal smides ud i særlige affaldscontainere.
- N Ikke kast akkumulatoren i miljøet, legg den i spesialbeholderen.
- S Släng inte batteriet i miljön. Batteriet ska slängas i därtill avsedd behållare.
- RUS Утилизация аккумулятора должна производиться только в специальном контейнере.
- CN 请勿随意丢弃蓄电池；放置在特殊容器内。

- I I valori del flusso luminoso nominale indicati in tabella, sono stati rilevati sugli apparecchi di illuminazione di emergenza, come prescritto dalla norma EN 60598 - 2 - 22.
- GB The rated luminous flux values indicated in the table were measured on the emergency lighting fittings in accordance with the provisions set forth in standard N 60598 - 2 - 22.
- F Les valeurs du flux lumineux nominal indiquées dans le tableau ont été relevées sur les appareils d'éclairage de secours, comme prescrit par la norme N 60598 - 2 - 22.
- D Die in der Tabelle angegebenen Nennlichtstrom-Werte wurden gemäß den Anforderungen der Norm EN 60598 - 2 - 22 an den Notleuchten erfasst.
- NL De waarden van de nominale lichtstroom die zijn aangegeven in de tabel zijn opgenomen op de apparaten voor noodverlichting, zoals voorgeschreven door de normen N 0598 - 2 - 22.
- E Los valores del flujo luminoso nominal indicados en la tabla, fueron medidos en los aparatos de iluminación de emergencia, de acuerdo con la norma N 60598 - 2 - 22.
- DK Værdierne for den nominelle lysstrøm, som angivet i tabellen, er målt på nødbelysningsarmaturer, som foreskrevet i standarden EN 60598 - 2 - 22.
- N Den nominelle lysstrømmen som indikeres i tabellen ble målt på nødbelysningsenheter i overensstemmelse med punktene fremsatt i standarden N 60598 - 2 - 22.
- S De nominella ljusflödesvärdena som anges i tabellen har uppmätts på nödbelysningsutrustning, som föreskrivs i standard EN 60598 - 2 - 22.
- RUS Значения номинального светового потока, указанные в таблице, были измерены в аварийных осветительных приборах согласно нормативу EN 60598 - 2 - 22.
- CN 表内额定的光通量值依据N 60598 - 2 - 22标准里的规定在紧急照明配件上测量。

ART.	flusso luminoso nominale luminous flux values i flux lumineux nominal Nennlichtstrom nominale lichtstroom flujo luminoso nominal nominelle lysstrøm nominelle lysstrømmen nominella ljusflödesvärdena НОМИНАЛЬНОГО светового потока 額定光通量 Φ (lumen)	FLUSSO LUMINOSO IN EMERGENZA EMERGENCY LIGHT FLOW FLUX LUMINEUX EN ECLARAGE DE SECOURS LICHTSTROMBEINOTBETRIEB LICHTSTROOMBIJNOOD FLUJO LUMINOSO EN MODO EMERGENCIA NØDLYSSTRØM LYSFLY VED NØDLYS LJUSFLÖDE I NÖDLÅGE СВЕТОВОЙ ПОТОК В РЕЖИМЕ ИБП 应急照明光束 Φ (lumen)	
		TEMPO DI RICARICA RECHARGE TIME TEMPS DE RECHARGEMENT AUFLADEZEIT OPLAINGSDUUR TIEMPO DE REACUMULACION OPLADNINGSTID LADETID LADDNINGSTID ПРОДОЛЖИТЕЛЬНОСТЬ ПОДЗАРЯДКИ 充电时间	DURATA DI SCARICA DISCHARGE TIME TEMPS DE DECHARGEMENT ENTLADEZEIT ONTLADINGSDUUR TIEMPO DE DESCARGA AFLADNINGSVARIGHED VARIGHET VED BRUK URLADDNINGSTID ПРОДОЛЖИТЕЛЬНОСТЬ РАЗРЯДА 放电时间
		12h	1,5h
MR79			
MR80	2000		452
MR79+9445			
MR80	2000		416
MQ18			
MQ19	2000		489
MQ18+9445			
MQ19	2000		451

	STATO DEL LED LED STATUS ETAT DIODE LED-ZUSTAND STAAT VAN DE LED ESTADO DEL LED LED STATUS LED-STATUS LYSDIODENS LÅGE СОСТОЯНИЕ СИДА LED状态	SIGNIFICATO MEANING EXPLICATION BEDEUTUNG BETEKENIS SIGNIFICADO BETYDNING BETYDNING BETYDELSE ОБОЗНАЧАЕТ 含义说明
VERDE GREEN VERT GRÜN GROEN VERDE GRÖN GRÖNN GRÖN ЗЕЛЕНЫЙ 绿色	<p>Luce fissa Fixed light Lumière fixe Gleichbleibendes Licht Vast licht Luz fija Fast lys Vedvarende lys Fast sken Стабильное освещение 灯光不闪烁</p> <p>Lampeggio veloce (intervallo di 0,2 sec) Quick flashing (0.2 sec interval) Clignotement rapide (intervalle de 0,2 sec.) Schnelles Blinken (Intervall von 0,2 Sek.) Snel knipperen (interval van 0,2 sec.) Parpadeo rápido (intervalo de 0.2 sec) Hurtig blinken (interval på 0,2 sek.) Hurtig blinking (opphold på 0,2 sek) Snabb blinkning (intervall på 0,2 sek) Частое мигание (с интервалом в 0,2 сек) 快速闪烁 (间隔 0.2 秒)</p> <p>Lampeggio lento (intervallo di 0,5 sec) Slow flashing (0.5 sec interval) Clignotement lent (intervalle de 0,5 sec.) Langsames Blinken (Intervall von 0,5 Sek.) Langzaam knipperen (interval van 0,5 sec.) Parpadeo lento (intervalo de 0,5 sec) Langsom blinken (interval på 0,5 sek.) Sakte blinking (opphold på 0,5 sek) Långsam blinkning (intervall på 0,5 sek) Редкое мигание (с интервалом в 0,5 сек) 慢速闪烁 (间隔 0.5 秒)</p>	<p>Modalità ricarica. Sistema in funzione. Recharge mode. System in operation. Mode de recharge. Système en marche. Aufladmodus. System in Betrieb. Modus opladen. Systemet i werking. Modalidad recarga. Sistema en función. Opladningsfunktion. Systemet tændt. Ladmodus. System i drift. Sökläge. Systemet i drift. Режим подзарядки. Система в режиме. 充电模式。系统正在运作。</p> <p>Test di funzionamento in corso. Operation test in progress. Essai de fonctionnement en cours. Funktionstest wird durchgeführt. Werkingstest bezig. Test de funcionamiento en curso. Funktionstest i gang. Driftstest pågår. Funktionstest pågår. Выполняется рабочее тестирование. 运作测试正在进行中。</p> <p>Test di durata o di servizio in corso. Life or service test in progress. Test de durée ou de service en cours. Dauer- oder Servicetest wird durchgeführt. Duurtest of werkingstest bezig. Test de duración o de servicio en curso. Varigheds- eller servicetest i gang. Test av varighet eller service pågår. Test av tidslängd eller drift pågår. Тестирование продолжительности или в режиме 寿命测试或服务测试正在进行中。</p>
ROSSO RED ROUGE ROT ROOD ROJO RÖD RÖD КРАСНЫЙ 红色	<p>Luce fissa Fixed light Lumière fixe Gleichbleibendes Licht Vast licht Luz fija Fast lys Vedvarende lys Fast sken Стабильное освещение 灯光不闪烁</p> <p>Lampeggio veloce (intervallo di 0,2 sec) Quick flashing (0.2 sec interval) Clignotement rapide (intervalle de 0,2 sec.) Schnelles Blinken (Intervall von 0,2 Sek.) Snel knipperen (interval van 0,2 sec.) Parpadeo rápido (intervalo de 0.2 sec) Hurtig blinken (interval på 0,2 sek.) Hurtig blinking (opphold på 0,2 sek) Snabb blinkning (intervall på 0,2 sek) Частое мигание (с интервалом в 0,2 сек) 快速闪烁 (间隔 0.2 秒)</p> <p>Lampeggio lento (intervallo di 0,5 sec) Slow flashing (0.5 sec interval) Clignotement lent (intervalle de 0,5 sec.) Langsames Blinken (Intervall von 0,5 Sek.) Langzaam knipperen (interval van 0,5 sec.) Parpadeo lento (intervalo de 0,5 sec) Langsom blinken (interval på 0,5 sek.) Sakte blinking (opphold på 0,5 sek) Långsam blinkning (intervall på 0,5 sek) Редкое мигание (с интервалом в 0,5 сек) 慢速闪烁 (间隔 0.5 秒)</p>	<p>La lampada non funziona, non è presente o non è carica. Lamp does not work, is not present or is not charged. La lampe ne marche pas, n'est pas présente ou n'est pas chargée Die Lampe funktioniert nicht, fehlt oder ist nicht aufgeladen De lamp werkt niet, is niet aanwezig of is niet opgeladen. La lámpara no funciona, no está presente o no está cargada Lyskilden fungerer ikke, er ikke til stede eller ikke opladet. Lampen virker ikke, er ikke tilstede eller er ikke ladet. Lampen fungerar inte, finns inte eller är inte laddad. Лампа не работает, отсутствует или не заряжена. 灯无法运作，不存在或未充电。</p> <p>Errore nella ricarica (errore corrente di ricarica). Error in recharge (recharge current error). Erreur de recharge (erreur de courant de recharge). Fehler beim Aufladen (häufiger Aufladefehler). Fout tijdens het opladen (fout oplaadstroom). Error en la recarga (error corriente de recarga). Fejl i opladningen (fejl i ladestrom). Feil ved lading (feil ladestrøm). Ladningsfel (ladningsstrømfel). Сбой при подзарядке (сбой тока при подзарядке). 充电错误 (充电电流错误)</p> <p>Batteria guasta in modalità test e modalità ricarica. Faulty battery in test mode and recharge mode. Batterie hors service en mode de test et en mode de recharge. Defekter Akku im Test- und Aufladmodus. Batterij defect in testmodus en oplaadmodus. Bateria averiada en modalidad test y modalidad recarga. Fejl på batteri i funktionstest og opladningsfunktion. Feil på batteri i testmodus og ladmodus. Trasigt batteri i testläge och laddningsläge. Акумулятор неисправен в режиме тестирования и в режиме подзарядки. 测试模式和充电模式中的故障电池。</p>

- I TEST DI MESSA IN SERVIZIO:**
A seguito dell'installazione della lampada e del collegamento iniziale del driver di emergenza all'alimentazione di rete, l'unità comincerà a ricaricare le batterie per 24 ore (carica iniziale). Una volta completata la carica iniziale, il modulo condurrà un test di messa in servizio per l'intera durata nominale (3 ore).
- GB COMMISSIONING TEST:**
After installation of the lamp and initial connectin of the emergency driver to the mains supply the unit will commence charging the batteries for 24 hours (initial charge). Upon completion of this initial charge the module will conduct a commissioning test for the full rated duration (3 hours).
- F TEST DE MISE EN SERVICE :**
Après l'installation de la lampe et le raccordement initial du pilote de secours au secteur, l'unité commence à recharger les batteries pendant 24 heures (charge initiale). Une fois la charge initiale terminée, le module réalise un test de mise en service pour toute la durée nominale (3 heures).
- D INBETRIEBNAHME-TEST:**
Nach der Installation der Leuchte und dem ersten Anschluss des Not-treibers an die Stromversorgung lädt die Einheit die Akkus 24 Stunden lang auf (erstes Aufladen). Nach Beenden des ersten Aufladevorgangs führt das Modul einen Inbetriebnahme-Test für die gesamte Nenndauer (3 Stunden) durch.
- NL TEST VOOR INBEDRIJFSTELLING**
Na de installatie van de lamp en de eerste aansluiting van de nooddriver op het elektriciteitsnet, zal de eenheid beginnen de batterijen op te laden voor een periode van 24 uur (beginlading). Zodra de beginlading is beëindigd zal de module een test uitvoeren voor de inbedrijfstelling voor de gehele nominale duur (3 uur).
- E ENSAYO DE PUESTA EN SERVICIO:**
Tras la instalación de la lámpara y la conexión inicial del driver de emergencia a la alimentación de red, la unidad empezará a recargar las baterías durante 24 horas (carga inicial). Una vez completada la carga inicial, el módulo llevará a cabo un ensayo de puesta en servicio por la entera duración nominal (3 horas).
- DK TEST FOR IBRUGTAGNING:**
Efter installation af lampen og efter driveren til nødtilfælde indledende tilslutning til netforsyningen, starter enheden batteriernes opladning i 24 timer (startopladning). Når startopladningen er afsluttet, gennemfører modulet en test for ibrugtagnin i lobet af hele den nominelle varighed (3 timer).
- N TEST FOR KLARGJØRING:**
Efter installasjon av lampen og første tilkobling av driver for nøddrift av nettforsyningen, vil enheten starte å lade batteriene i 24 timer (første lading). Når den første ladingen er ferdig, vil modulen utføre en test for klargjøring i hele den nominale varigheten (3 timer).
- S DRIFTSÅTTNINGSTEST:**
Efter installationen av lampen och den första anslutningen av nöddrivern till nätspänningen, börjar enheten att ladda batteriet i 24 timmar (inledande laddning). När den inledande laddningen har avslutats, genomför modulen ett driftsättningsstest under hela den nominella tiden (3 timmar).
- RUS И-Т-Т ДИММЕРОВА И ЗАРЯДКА БАТТЕРИЙ**
После установки лампы и первичной подзарядки аккумуляторов в течение 24 часов (первая зарядка) после завершения первой зарядки модуль выполнит тест запуска и эксплуатации на всю номинальную продолжительность (3 часа).
- CN 运行故障**
安装灯斗并正确连接应急驱动器与电源插座后，设备开始对电池进行24小时（首次充电）完成首次充电后，模块将进行运行时长（3小时）进行测试运行。
- SOSTITUZIONE DEL LED - REPLACING THE LED - REMPLACEMENT DE LA LED - AUSTAUSCHEN DER LED - VERVANGEN VAN DE LED - REEMPLAZO DEL LED - UDSKIFTNING AF LYSDIODE - BYTE AV LYSDIOD**
UTSKIFTING AV DEN LYSEMITTERENDE DIODEN
ЗАМЕНА СИДА 发光二极管替换
- I N.B.:** Per la sostituzione del LED contattare l'azienda iGuzzini.
- GB N.B.:** For information on LED replacement please contact iGuzzini.
- F N.B.:** Pour procéder au remplacement de la LED, adressez-vous à la société iGuzzini.
- D N.B.:** Bezüglich des Austausches der LED kontaktieren Sie bitte die Firma iGuzzini.
- NL N.B.:** Voor het vervangen van de LED neemt u contact op met het bedrijf iGuzzini.
- E NOTA:** Para sustituir el LED llame a la empresa iGuzzini.
- DK N.B.:** For utskifting av den lysemitterende dioden ta kontakt med firmaet iGuzzini.
- N N.B.:** For udskiftning af lysdioden, skal man kontakte iGuzzini.
- S OBS!** För byte av lysdioden, kontakta företaget iGuzzini.
- RUS ПРИМЕЧАНИЕ:** Для замены СИДа обращайтесь в компанию iGuzzini.
- CN 注意:** 有关发光二极管照明替换信息,请联系 iGuzzini公司。

iGuzzini 2.519.551.03 IS08573/03		
ART.	fattore di potenza power factor facteur de puissance Leistungsfaktor vermogensfactor factor de potencia effektfaktor effektfaktor effektfaktor фактор мощности 功率因数	ASSORBIMENTO NOMINALE NOMINAL ABSORPTION ABSORPTION NOMINALE NOMINALE STROMAUFNAHME NOMINALE OPNAME ABSORCIÓN NOMINAL NOMINELT OPPTAK NOMINEL ABSORPTION NOMINELL ABSORPTION НОМИНАЛЬНОЕ ПОГЛОЩЕНИЕ 电源电流 (A)
MQ06 - MQ07	0,9	0,05
MQ08 - MQ09	0,95	0,05
MQ10 - MQ20	0,93	0,06
MQ11 - MQ21	0,93	0,07
MQ12 - MR73	0,87	0,14
MQ13 - MR74	0,87	0,15
MQ14 - MR75	0,88	0,06
MQ15 - MR76	0,88	0,07
MQ16 - MR77	0,95	0,14
MQ17 - MR78	0,95	0,15
MQ18 - MR79	0,90	0,18
MQ19 - MR80	0,90	0,17

iGuzzini 2.519.551.03 IS08573/03		
ART.	fattore di potenza power factor facteur de puissance Leistungsfaktor vermogensfactor factor de potencia effektfaktor effektfaktor effektfaktor фактор мощности 功率因数	ASSORBIMENTO NOMINALE NOMINAL ABSORPTION ABSORPTION NOMINALE NOMINALE STROMAUFNAHME NOMINALE OPNAME ABSORCIÓN NOMINAL NOMINELT OPPTAK NOMINEL ABSORPTION NOMINELL ABSORPTION НОМИНАЛЬНОЕ ПОГЛОЩЕНИЕ 电源电流 (A)
MQ06 - MQ07	0,9	0,05
MQ08 - MQ09	0,95	0,05
MQ10 - MQ20	0,93	0,06
MQ11 - MQ21	0,93	0,07
MQ12 - MR73	0,87	0,14
MQ13 - MR74	0,87	0,15
MQ14 - MR75	0,88	0,06
MQ15 - MR76	0,88	0,07
MQ16 - MR77	0,95	0,14
MQ17 - MR78	0,95	0,15
MQ18 - MR79	0,90	0,18
MQ19 - MR80	0,90	0,17

iGuzzini 2.519.551.03 IS08573/03		
ART.	fattore di potenza power factor facteur de puissance Leistungsfaktor vermogensfactor factor de potencia effektfaktor effektfaktor effektfaktor фактор мощности 功率因数	ASSORBIMENTO NOMINALE NOMINAL ABSORPTION ABSORPTION NOMINALE NOMINALE STROMAUFNAHME NOMINALE OPNAME ABSORCIÓN NOMINAL NOMINELT OPPTAK NOMINEL ABSORPTION NOMINELL ABSORPTION НОМИНАЛЬНОЕ ПОГЛОЩЕНИЕ 电源电流 (A)
MQ06 - MQ07	0,9	0,05
MQ08 - MQ09	0,95	0,05
MQ10 - MQ20	0,93	0,06
MQ11 - MQ21	0,93	0,07
MQ12 - MR73	0,87	0,14
MQ13 - MR74	0,87	0,15
MQ14 - MR75	0,88	0,06
MQ15 - MR76	0,88	0,07
MQ16 - MR77	0,95	0,14
MQ17 - MR78	0,95	0,15
MQ18 - MR79	0,90	0,18
MQ19 - MR80	0,90	0,17

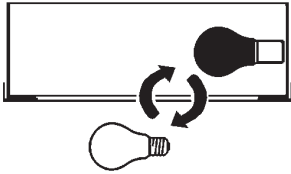
iGuzzini 2.519.551.03 IS08573/03		
ART.	fattore di potenza power factor facteur de puissance Leistungsfaktor vermogensfactor factor de potencia effektfaktor effektfaktor effektfaktor фактор мощности 功率因数	ASSORBIMENTO NOMINALE NOMINAL ABSORPTION ABSORPTION NOMINALE NOMINALE STROMAUFNAHME NOMINALE OPNAME ABSORCIÓN NOMINAL NOMINELT OPPTAK NOMINEL ABSORPTION NOMINELL ABSORPTION НОМИНАЛЬНОЕ ПОГЛОЩЕНИЕ 电源电流 (A)
MQ06 - MQ07	0,9	0,05
MQ08 - MQ09	0,95	0,05
MQ10 - MQ20	0,93	0,06
MQ11 - MQ21	0,93	0,07
MQ12 - MR73	0,87	0,14
MQ13 - MR74	0,87	0,15
MQ14 - MR75	0,88	0,06
MQ15 - MR76	0,88	0,07
MQ16 - MR77	0,95	0,14
MQ17 - MR78	0,95	0,15
MQ18 - MR79	0,90	0,18
MQ19 - MR80	0,90	0,17

iGuzzini 2.519.551.03 IS08573/03		
ART.	fattore di potenza power factor facteur de puissance Leistungsfaktor vermogensfactor factor de potencia effektfaktor effektfaktor effektfaktor фактор мощности 功率因数	ASSORBIMENTO NOMINALE NOMINAL ABSORPTION ABSORPTION NOMINALE NOMINALE STROMAUFNAHME NOMINALE OPNAME ABSORCIÓN NOMINAL NOMINELT OPPTAK NOMINEL ABSORPTION NOMINELL ABSORPTION НОМИНАЛЬНОЕ ПОГЛОЩЕНИЕ 电源电流 (A)
MQ06 - MQ07	0,9	0,05
MQ08 - MQ09	0,95	0,05
MQ10 - MQ20	0,93	0,06
MQ11 - MQ21	0,93	0,07
MQ12 - MR73	0,87	0,14
MQ13 - MR74	0,87	0,15
MQ14 - MR75	0,88	0,06
MQ15 - MR76	0,88	0,07
MQ16 - MR77	0,95	0,14
MQ17 - MR78	0,95	0,15
MQ18 - MR79	0,90	0,18
MQ19 - MR80	0,90	0,17

iGuzzini 2.519.551.03 IS08573/03		
ART.	fattore di potenza power factor facteur de puissance Leistungsfaktor vermogensfactor factor de potencia effektfaktor effektfaktor effektfaktor фактор мощности 功率因数	ASSORBIMENTO NOMINALE NOMINAL ABSORPTION ABSORPTION NOMINALE NOMINALE STROMAUFNAHME NOMINALE OPNAME ABSORCIÓN NOMINAL NOMINELT OPPTAK NOMINEL ABSORPTION NOMINELL ABSORPTION НОМИНАЛЬНОЕ ПОГЛОЩЕНИЕ 电源电流 (A)
MQ06 - MQ07	0,9	0,05
MQ08 - MQ09	0,95	0,05
MQ10 - MQ20	0,93	0,06
MQ11 - MQ21	0,93	0,07
MQ12 - MR73	0,87	0,14
MQ13 - MR74	0,87	0,15
MQ14 - MR75	0,88	0,06
MQ15 - MR76	0,88	0,07
MQ16 - MR77	0,95	0,14
MQ17 - MR78	0,95	0,15
MQ18 - MR79	0,90	0,18
MQ19 - MR80	0,90	0,17

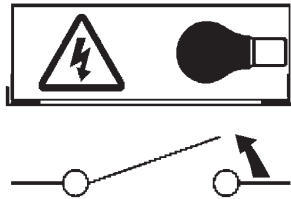
- I Istruzioni per le operazioni di servizio per l'apparecchio di illuminazione**
GB Instructions on luminaire service operations
F Instructions pour les opérations de service du luminaire
D Wartungsanleitung für die Leuchte
NL Instructies voor de onderhoudsoperaties op de verlichtingsarmatuur
E Instrucciones para las operaciones de servicio del aparato de alumbrado
DK Anvisninger i serviceindgreb på belysningsarmatur
N Anvisninger for betjening av lysapparatet
S Instruktioner för användning av belysningsanordningen
RUS Инструкции по эксплуатации осветительного прибора
CN 照明装置检修操作说明

Sostituire la lampada parzialmente esausta
 Replace the partly exhausted lamp
 Remplacer la lampe partiellement épuisée
 Die teilweise erschöpfte Lampe austauschen
 Vervang de gedeeltelijk lege lamp
 Sustituir la lámpara parzialmente agotada
 Udskift den delvist udtjente pære
 Skifte ut den delvis utbrente lyspæren
 Byt ut den delvis förbrukade lampan
 Замена частично отработанной лампочки
 更换部分老化的灯泡

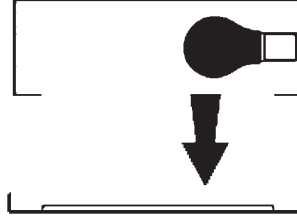


Spegnimento
 Switch it off
 Extinction
 Ausschaltung
 Uitschakeling
 Apagado
 Slukning
 Slukking
 Släckning
 Выключение
 关灯

Interrompere l'alimentazione dell'apparecchio
 Cut the power supply to the luminaire
 Couper l'alimentation du luminaire
 Stromversorgung der Leuchte unterbrechen
 Onderbreek de voeding van het apparaat
 Interrumpir la alimentación del aparato
 Afbryd armaturets strømforsyning
 Avbryte strømtilførselen til apparatet
 Koppla från anordningens strömförsörjning
 Отключить электропитание прибора
 中断装置供电

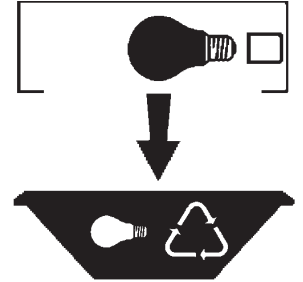


Aprire l'apparecchio
 Open the fixture
 Ouvrir le luminaire
 Das Gerät öffnen
 Open het apparaat
 Abrir el aparato
 Åbn armaturet
 Åpne apparatet
 Öppna anordningen
 Раскрыть прибор
 打开装置



Rimuovere la lampada esausta
 Remove the exhausted lamp
 Retirer la lampe épuisée
 Die alte Lampe entnehmen
 Verwijder de lege lamp
 Quitar la lámpara agotada
 Tag den udtjente pære ud
 Fjerne den utbrente lyspæren
 Ta bort den förbrukade lampan
 Вынуть старую лампочку
 取出老化的灯泡

Portarla in un centro di riciclaggio
 Carry it to a recycling centre
 La porter dans une déchetterie pour son recyclage
 Ordnungsgemäß entsorgen
 Breng de lamp naar een recyclingcentrum
 Llevarla a un centro de reciclaje
 Aflever den på en genbrugsstation
 Lever den til en miljøstasjon
 Lämna in den till en återvinningsanläggning
 Сдать ее в пункт приема утильсырья
 将其送往回收中心



Inserire la nuova lampada
 Introduce the new lamp
 Installer la lampe neuve
 Die neue Lampe einsetzen
 Doe de nieuwe lamp op zijn plek
 Montar la nueva lámpara
 Sæt den nye pære i
 Sette i den nye pæren
 Sätt i den nya lampan
 Вставить новую лампочку
 装入新灯泡

Inserire la nuova lampada nel portalampada
 Fit the new lamp into the socket
 Installer la nouvelle lampe dans le support de lampe
 Die neue Lampe in den Sockel einsetzen
 Doe de nieuwe lamp in de lamphouder
 Montar la nueva lámpara en el portalámpara
 Sæt den nye pære i fatningen
 Sette den nye pæren inn i lampeholderen
 Sätt i den nya lampan i lamphållaren
 Вставить новую лампочку в патрон
 将新灯泡插入灯泡架中



Riposizionare ottica
 Re-place the optic
 Remettre l'optique à sa place
 Die Optik wieder einsetzen
 Doe de optiek weer op zijn plaats
 Volver a montar la óptica
 Sæt den optiske enhed på plads
 Innstille linsen
 Flytta om optiken
 Отрегулировать линзы
 重新定位光头

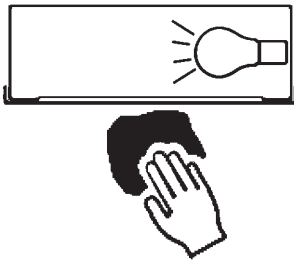


Effettuare prova di funzionamento
 Perform operative test
 Procéder à un essai de fonctionnement
 Eine Funktionsprüfung durchführen
 Controleer de correcte werking
 Hacer una prueba de funcionamiento
 Afprøv funktionen
 Prøve om den fungerer
 Utför funktionstest
 Выполнить проверку исправности работы
 执行功能测试



I Istruzioni per la pulizia dell'apparecchio di illuminazione
GB Instructions on luminaire cleaning operations
F Instructions pour le nettoyage du luminaire
D Anweisungen zur Reinigung der Leuchte
NL Instructies voor de reiniging van de verlichtingsarmatuur
E Instrucciones para limpiar el aparato de alumbrado
DK Anvisninger i rengøring af belysningsarmaturet
N Anvisninger for rengjøring av lysapparatet
S Instruktioner för rengöring av belysningsanordningen
RUS Инструкции по чистке осветительного прибора
CN 照明装置清洁说明

Pulire l'apparecchio
Clean the fixture
Nettoyer le luminaire
Das Gerät reinigen
Reinig het apparaat
Limpiar el aparato
Rengør armaturet
Rengjøre apparatet
Rengör anordningen
Чистка прибора
清洁装置

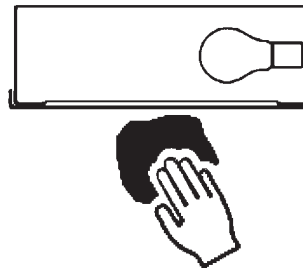


Spegnimento
Switch it off
Extinction
Ausschaltung
Uitschakeling
Apagado
Slukning
Slukking
Släckning
Выключение
关灯

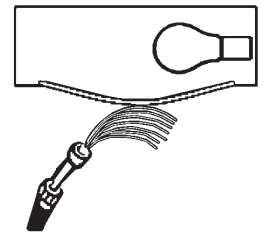
Interrompere l'alimentazione dell'apparecchio
Cut the power supply to the luminaire
Couper l'alimentation du luminaire
Stromversorgung der Leuchte unterbrechen
Onderbreek de voeding van het apparaat
Interrumpir la alimentación del aparato
Afbryd armaturets strømforstyrning
Avbryt strømtilførselen til apparatet
Koppla från anordningens strömförsörjning
Отключить электропитание прибора
中断装置供电



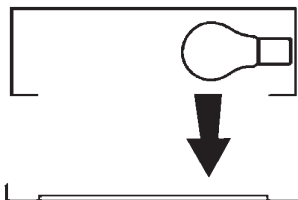
Spolverare l'ottica esterna
Remove dust from the external optic
Dépoussiérer l'optique extérieure
Die externe Optik abstauben
Stof de externe optiek af
Quitar el polvo de la óptica exterior
Tør støvet af den udvendige optiske enhed
Fjerne støv fra den eksterne lysenheden
Damma av den yttre optiken
Вытереть пыль с внешней стороны линз
为外侧光头掸尘



Lavare l'ottica esterna
Wash the external optic
Laver l'optique extérieure
Die externe Optik waschen
Was de externe optiek
Lavar la óptica exterior
Vask den udvendige optiske enhed
Vaske den eksterne lysenheden
Rengör den yttre optiken
Вымыть линзы с внешней стороны
清洁外光头



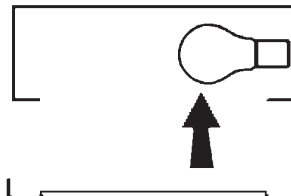
Rimuovere l'ottica
Remove the optic
Retirer l'optique
Die Optik abnehmen
Verwijder de optiek
Quitar la óptica
Tag den optiske enhed af
Fjerne lysenheden
Ta bort optiken
Снять линзы
取下光头



Pulire la parte interna dell'apparecchio di illuminazione
Clean the inside of the fixture
Nettoyer l'intérieur du luminaire
Die Innenseite der Leuchte reinigen
Reinig de binnenzijde van de verlichtingsarmatuur
Limpiar el interior del aparato de alumbrado
Rengør belysningsarmaturets indvendige dele
Rengjøre lysapparatet innvendig
Rengör belysningsanordningen invändigt
Протереть осветительный прибор изнутри
清洁照明装置内部



Riposizionare ottica
Re-place the optic
Remettre l'optique à sa place
Die Optik wieder einsetzen
Doe de optiek weer op zijn plaats
Volver a montar la óptica
Sæt den optiske enhed på plads
Innstille linsen
Flytta om optiken
Отрегулировать линзы
重新定位光头



Effettuare prova di funzionamento
Perform operative test
Procéder à un essai de fonctionnement
Eine Funktionsprüfung durchführen
Controleer de correcte werking
Hacer una prueba de funcionamiento
Afprov funktionen
Prøve om den fungerer
Utför funktionstest
Выполнить проверку исправности работы
执行功能测试



- I** Istruzioni per il fine vita e lo smaltimento dei componenti
GB Instructions on end-of-life and component disposal
F Instructions pour la gestion des composants en fin de vie et leur mise au rebut
D Anweisungen zur Entsorgung der Leuchtenkomponenten
NL Instructies voor het verwijderen van de armatuur en het recyclen van de onderdelen
E Instrucciones para el final de vida y la eliminación los componentes
DK Anvisninger i udtjent armatur og bortskaffelse af komponenter
N Anvisninger for endt levetid og avfallsbehandling av delene
S Instruktioner vid bortskaffning och kassering av komponenter
RUS Инструкции по утилизации прибора и его комплектующих по окончании его срока службы
CN 寿命期结束与零件废弃处置说明

<p>Spegnimento Switch it off Extinction Ausschaltung Uitschakeling Apagado Slukning Slukking Släckning Выключение 关灯</p> <p>Interrompere l'alimentazione dell'apparecchio Cut the power supply to the luminaire Couper l'alimentation du luminaire Stromversorgung der Leuchte unterbrechen Onderbreek de voeding van het apparaat Interrompirla alimentación del aparato Afbryd armaturets strømforsyning Avbryt strømtilførselen til apparatet Koppla från anordningens strömförsörjning Отключить электропитание прибора 中断装置供电</p> 	<p>Rimuovere la/e lampada/e per la dismissione Remove the lamp(s) for decommissioning Retirer la(les) lampe(s) pour sa(leur) mise au rebut Die Lampe/n ordnungsgemäß entsorgen Verwijder de lamp(en) voor het recyclen Quitar la(s) lámpara(s) para el desecho Tag pæren/pærerne ud til bortskaffelse Fjerne lampen/-e som skal kastes Ta bort lampan/-orna för bortskaffningen Вынуть лампочку/и для утилизации прибора 取出需要丢弃的灯泡</p> 	<p>Rimuovere la batteria per la dismissione Remove the battery for decommissioning Retirer la batterie pour sa mise au rebut Die Batterie ordnungsgemäß entsorgen Verwijder de batterij voor het recyclen Quitar la batería para el desecho Tag batteriet ud til bortskaffelse Fjerne batteriet som skal kastes Ta bort batteriet för bortskaffningen Вынуть батарейку для утилизации прибора 取出需要丢弃的电池</p> 	<p>Rimuovere l'apparecchio per la dismissione Remove the fixture for decommissioning Enlever le luminaire pour sa mise au rebut Das Gerät ordnungsgemäß entsorgen Verwijder het apparaat voor het recyclen Quitar el aparato para el desecho Tag armaturet ud til bortskaffelse Fjerne apparatet som skal kastes Ta bort anordningen för bortskaffningen Снять прибор для утилизации 取出需要丢弃的装置</p> 
---	--	--	--

<p>Inviare i materiali ad un centro di raccolta RAEE Send the materials to a WEEE collection centre Envoyer les matériaux dans une déchetterie DEEE Die Materialien in einem WEEE-Zentrum entsorgen Zend de materialen naar een recyclingscentrum voor de AEEA Enviar los materiales a un centro de recogida RAEE Afløver materialerne på et indsamlingscenter for elektronisk udstyr Sende materialene til en miljøstasjon for resirkulering av EE-avfall Skicka materialet till en RAEE uppsamlingscentral Сдать материалы в пункт приема утильсырья 将材料送往电气和电子垃圾回收中心</p> 			
--	--	--	--