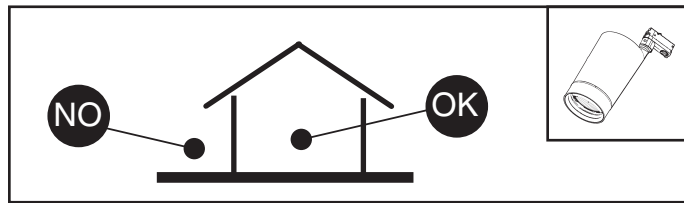
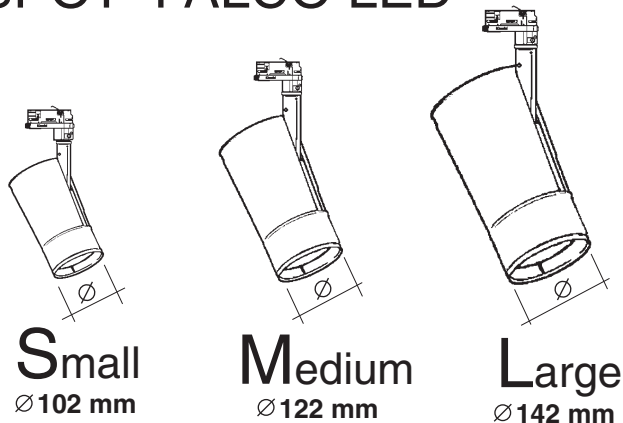


SPOT PALCO LED



N.B.: DURANTE L'INSTALLAZIONE DEL SISTEMA RISPETTARE SCRUPolosAMENTE LE NORME IMPIANTISTICHE VIGENTI.

N.B.: WHEN INSTALLING THE SYSTEM, STRICTLY COMPLY WITH ALL REGULATIONS ON INSTALLATION IN FORCE.

N.B.: LORS DE L'INSTALLATION DU SYSTÈME VEUILLEZ RESPECTER RIGOREUSEMENT LES NORMES EN VIGUEUR EN LA MATIÈRE.

NB: BEACHTEN SIE BEIDER INSTALLATION DES SYSTEMS GEWISSENHAFT DIE GÜLTIGEN BESTIMMUNGEN BEZÜGLICH DER ANLAGENTECHNIK.

N.B.: BIJ HET INSTALLEREN VAN HET SYSTEEM MOET U DE GELDEN DE INSTALLATIE-NORMEN STRIKT NALEVEN.

N.B.: DURANTE LA INSTALACIÓN DEL SISTEMA RESPETAR E SCRUPolosAMENTE LAS NORMAS DE INSTALACIÓN VIGENTES.

N.B.: UNDER INSTALLATION AF SYSTEMET SKAL MAN NØJE OVERHOLDE DE GÆLDENDE REGLER FOR DISSE ANLÆG.

N.B.: VED INSTALLASJON AV SYSTEMET SKAL ALLE FORSKRIFTER OM INSTALLASJON SOM GJELDER FØLGES STRENGT.

OBS! UNDER INSTALLATIONEN AV SYSTEMET SKA INSTALLATIONSFØRESKRIFTERNA RESPEKTERAS I DETALJ.

ПРИМЕЧАНИЕ: В ПРОЦЕССЕ МОНТАЖА СИСТЕМЫ СТРОГО СОБЛЮДАЙТЕ НАЦИОНАЛЬНЫЕ ДЕЙСТВУЮЩИЕ НОРМАТИВЫ ПО ЭЛЕКТРОПРОВОДКЕ.

注意: 在安装系统时请遵守设备的安装规定。

IT ATTENZIONE:
LA SICUREZZA DELL'APPARECCHIO E' GARANTITA SOLO CON L'USO APPROPRIATO DELLE SEGUENTI ISTRUZIONI; PERTANTO E' NECESSARIO CONSERVARLE.

EN WARNING:
THE SAFETY OF THIS FIXTURE IS GUARANTEED ONLY IF YOU COMPLY WITH THESE INSTRUCTIONS; REMEMBER TO CONSERVE IN A SAFE PLACE.

FR ATTENTION:
LA SÛCURITÛ DE L'APPAREIL N'EST GARANTIE QU'EN CAS D'UTILISATION CORRECTE DES INSTRUCTIONS SUIVANTES; IL FAUT PAR CONSEQUENT LES CONSERVER.

DE ACHTUNG:
DIE SICHERHEIT DES GERÄTES WIRD NUR DURCH SACHGEMÛSSE BEFOLGUNG NACHSTEHENDER ANWEISUNGEN GEWÄHRLEISTET; IHRE AUFBEWAHRUNG IST DESHALB SEHR WICHTIG.

NL OPGELET:
DE VEILIGHEID VAN DI ATOESTEL IS SLECHTS DAN GEGARANDEERD ALS INDIEN DE VOLGENDE INSTRUCTIES STRIKT WORDEN TOEGEPAST; DAAROM MOET MEN ZE OOK BEWAREN.

ES ATENCION:
LA SEGURIDAD DEL APARATO SE GARANTIZA SOLO CUMPLIENDO CUIDADOSAMENTE LAS SIGUIENTES INSTRUCCIONES; POR ELLO, ES NECESARIO CONSERVARLAS.

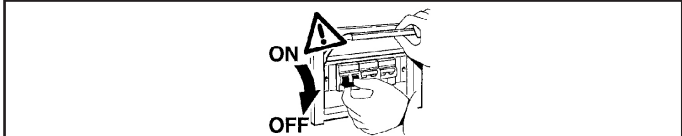
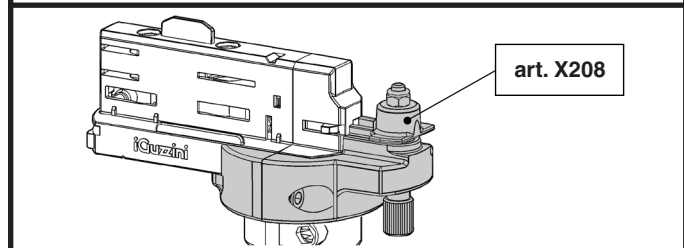
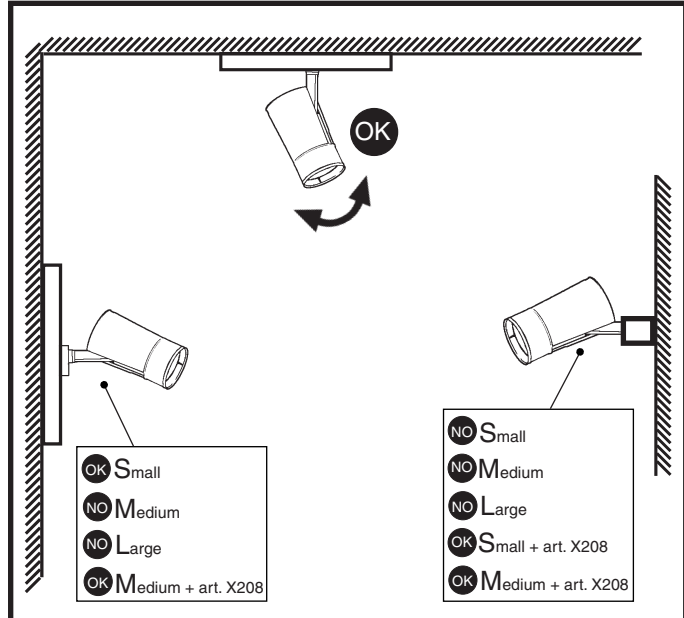
DA BEMÆRK:
SIKKERHEDEN VED BRUG AF ARMATURET KAN KUN GARANTERES, HVIS DISSE ANVISNINGER FÛLGES; SÛRG DERFOR FOR AT GEMME DEM.

NO ADVARSEL:
SIKKERHETEN TIL DETTE APPARATET GARANTERES KUN HVIS DU OVERHOLDER DISSE INSTRUKSJONENE; HUSK E OPPBEVARE DEM PE ET TRYGT STED.

SV OBSERVERA!
UTRUSTNINGENS SÛKERHET KAN ENDAST GARANTERAS OM DESSA ANVISNINGAR RESPEKTERAS I DETALJ. SPARA DÛR FÛR DESSA ANVISNINGAR FÛR FRAMTIDA KONSULTATION.

RU ВНИМАНИЕ:
МЫ ГАРАНТИРУЕМ БЕЗОПАСНУЮ ЭКСПЛУАТАЦИЮ ИЗДЕЛИЯ ТОЛЬКО ПРИ СОБЛЮДЕНИИ СЛЕДУЮЩИХ ИНСТРУКЦИЙ; С ЭТОЙ ЦЕЛЬЮ НЕОБХОДИМО СОХРАНИТЬ ДАННУЮ БРОШÛРУ.

ZH 警告
为确保持装置安全，请遵守操作指示；并于安全场所放置。



IT Il funzionamento dei prodotti è garantito solo con l'utilizzo di binari ed accessori iGuzzini

EN Correct product operation is only guaranteed if iGuzzini tracks and accessories are used.

FR Le fonctionnement des produits n'est garanti qu'en cas d'utilisation de rails et accessoires iGuzzini

DE Die Funktion der Produkte ist nur mit dem Einsatz von Schienen und Zubehör iGuzzini gewährleistet

NL De werking van de producten wordt alleen gegarandeerd bij het gebruik van iGuzzini rails en accessoires.

ES El funcionamiento de los productos se garantiza solamente si se utilizan railes y accesorios iGuzzini.

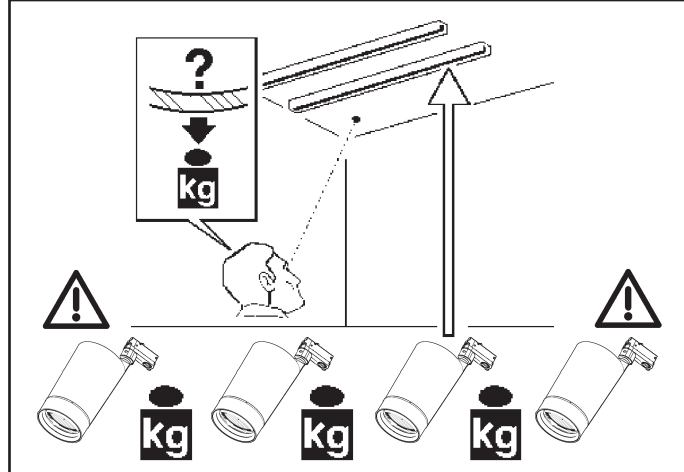
DA Produktet er kun garanteret med brug af iGuzzini-skiner og -udstyr.

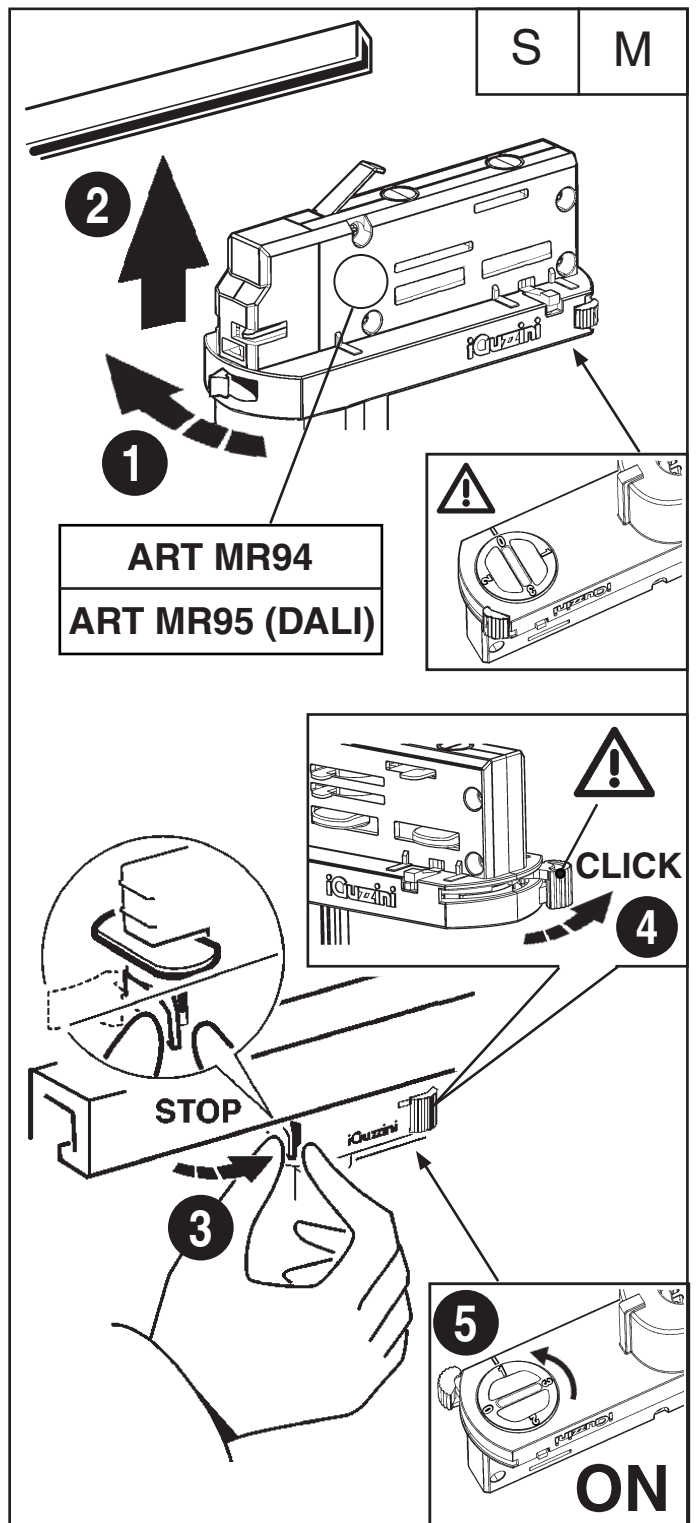
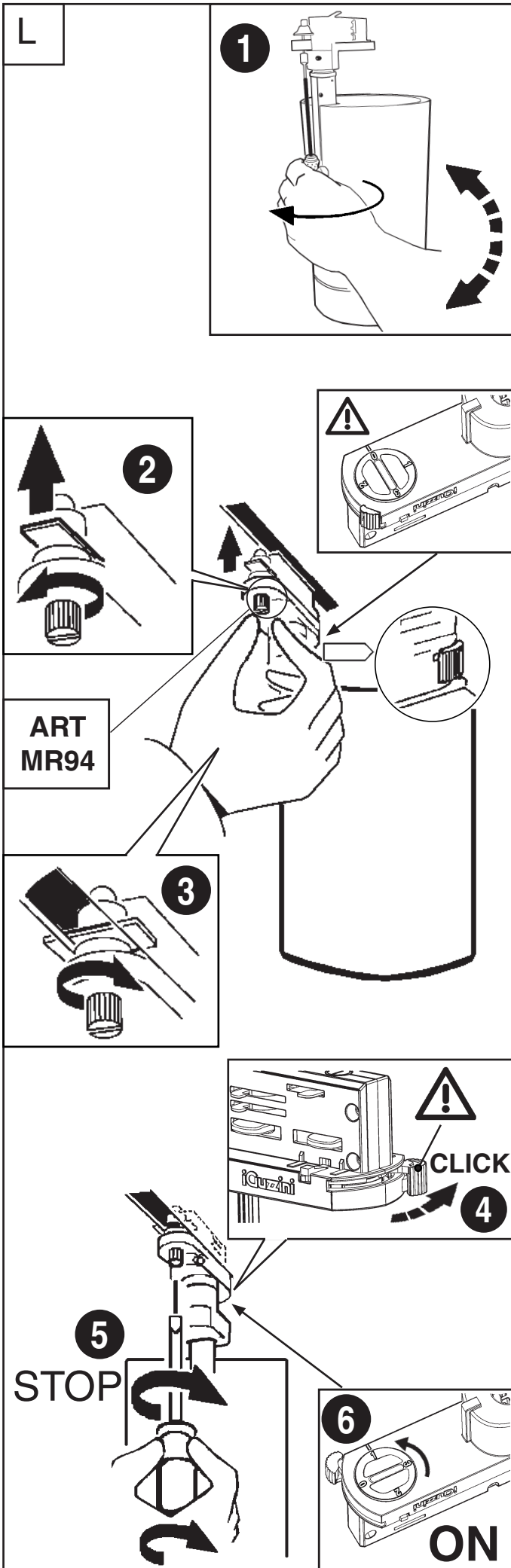
NO Produktenes korrekte drift garanteres bare ved bruk av spor og tilbehør fra iGuzzini

SV Produkternas funktion garanteras endast vid användning av spår och tillbehör från iGuzzini

RU Функционирование продуктов гарантировано только при использовании бинариев и аксессуаров iGuzzini

ZH 此产品的正常运行只有在使用IGUZZINI的轨道及配件的情况下才可以保证





IT Sul binario DALI iGuzzini è possibile utilizzare solo prodotti DALI iGuzzini. I prodotti DALI iGuzzini possono essere utilizzati solo su binari DALI iGuzzini.

EN The iGuzzini DALI track may only be used in conjunction with iGuzzini DALI products. iGuzzini DALI products may only be used in conjunction with iGuzzini DALI tracks.

FR Sur le rail DALI iGuzzini on ne peut utiliser que des produits DALI iGuzzini. Les produits DALI iGuzzini ne peuvent être utilisés que sur les rails DALI iGuzzini.

DE An der DALI-Stromschiene von iGuzzini können nur DALI-fähige Leuchten von iGuzzini angeschlossen werden. Die DALI-fähigen Leuchten von iGuzzini eignen sich nur zur Verwendung an DALI-Stromschiene von iGuzzini.

NL Op de iGuzzini DALI rails is het alleen mogelijk producten iGuzzini DALI te gebruiken. De producten iGuzzini DALI mogen alleen worden gebruikt op de rails iGuzzini DALI.

ES En el rail DALI iGuzzini se pueden utilizar solamente productos DALI iGuzzini. Los productos DALI iGuzzini pueden utilizarse solamente en los railes DALI iGuzzini.

NO På skinnen DALI iGuzzini er det bare mulig å bruke DALI iGuzzini-produkter. Produktene DALI iGuzzini kan bare brukes på DALI iGuzzini-skinner.

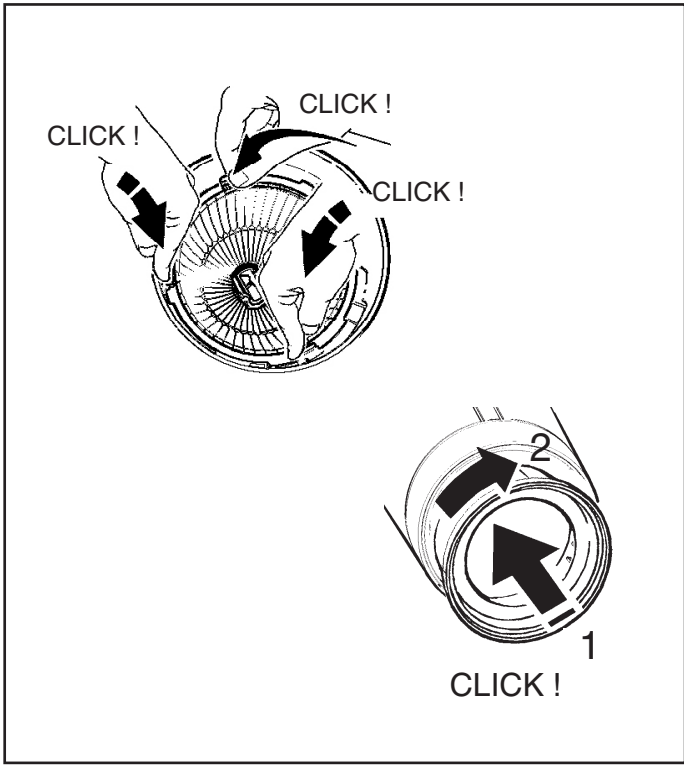
DA På DALI iGuzzini skinnen er det kun muligt at bruge produkter fra DALI iGuzzini. DALI iGuzzini produkterne kan kun bruges på DALI iGuzzini skinnerne.

SV På DALI iGuzzini-spåret kan endast DALI iGuzzini-produkter. DALI iGuzzini-produkter kan endast användas på DALI iGuzzini-spår.

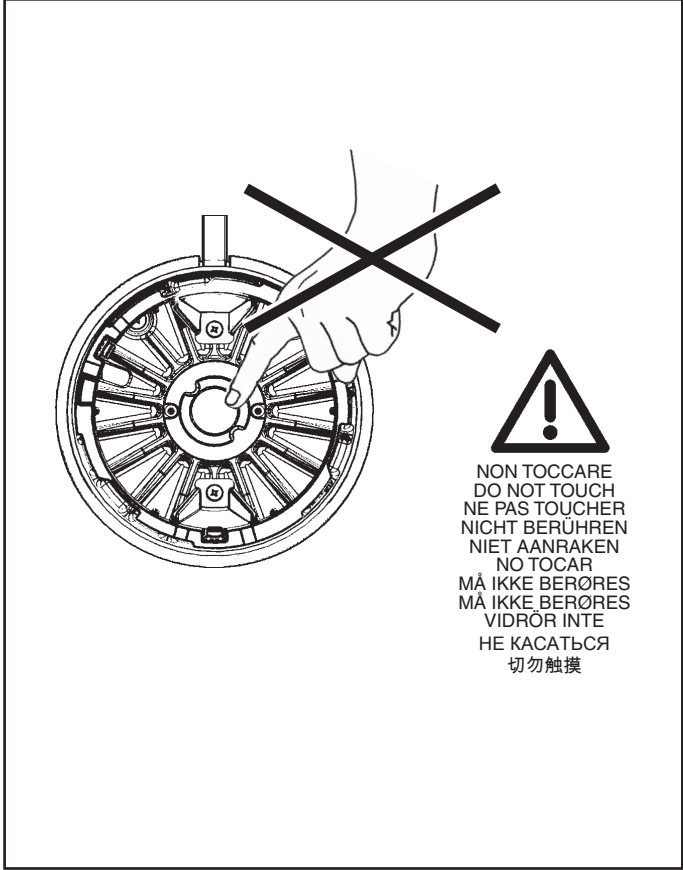
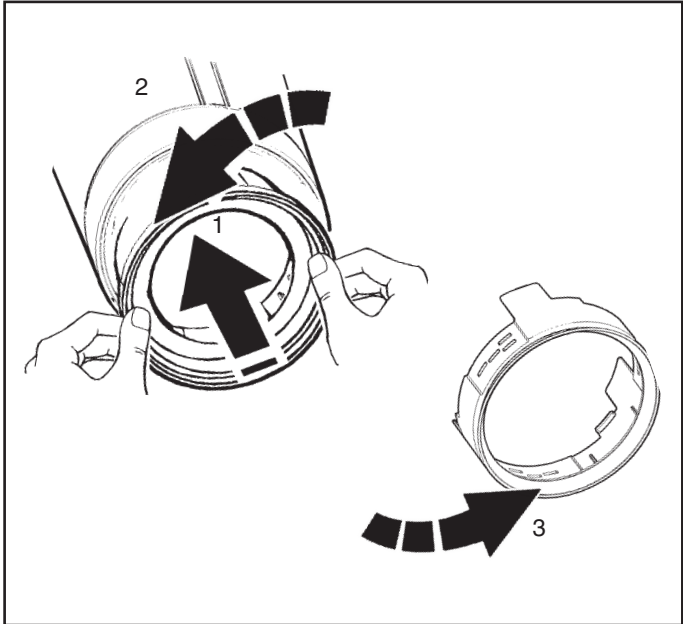
RU На шинпроводе DALI iGuzzini можно использовать только изделия DALI iGuzzini. Изделия DALI iGuzzini могут быть использованы только на шинпроводах DALI iGuzzini.

ZH 在iGuzzini DALI轨道上只可使用DALI iGuzzini的产品。DALI iGuzzini的产品只可以用在DALI iGuzzini的轨道上。

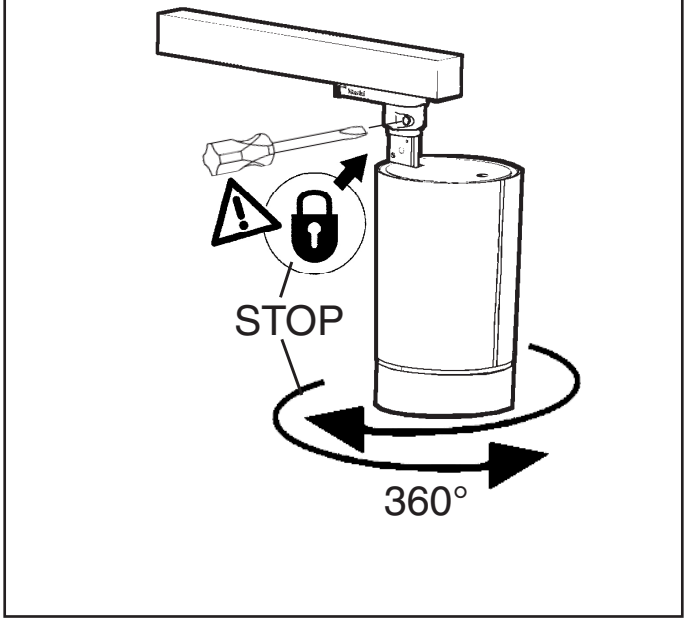
IT NON MODIFICARE I PARAMETRI DELL'ALIMENTATORE DALI IMPOSTATI DALLA "iGuzzini"
 EN DO NOT CHANGE THE DALI POWER-UNIT PARAMETERS SET BY "iGuzzini"
 FR NE PAS MODIFIER LES PARAMÈTRES DU BALLAST DALI DÉFINIS PAR «IGUZZINI»
 DE DIE VON „iGuzzini“ EINGESTELLTEN PARAMETER DES DALI-NETZTEILS DÜRFEN NICHT VERÄNDERT WERDEN
 NL NIET DE PARAMETERS VAN HET DALI-VOORSCHAKELAPPARAATWIJZIGEN DIE DOOR "iGuzzini" ZIJN INGESTELD
 ES NO CAMBIAR LOS PARÁMETROS DEL ALIMENTADOR DALI PROGRAMADOS POR "iGuzzini"
 NO FORETAGIKKE ÆNDRINGER PÅ PARAMETRENE FOR DALISTRØMFORSYNINGSENHEDEN INDSTILLET AF "iGuzzini"
 DA PARAMETRENE SOM ER LAGT INN I DALI STRØMFORSYNINGSENHETEN FRA "iGuzzini" MÅ IKKE ENDRES
 SV ÄNDRA INTE PARAMETRARNÄ FÖR REAKTORN DALI SOM HAR STÄLLTS IN AV iGuzzini
 RU НЕ ИЗМЕНЯТЬ ПАРАМЕТРЫ БЛОКА ПИТАНИЯ, ЗАДААННЫЕ НА ЗАВОДЕ "iGuzzini"
 ZH 请勿改变 "iGuzzini" 设置的 DALI (数字可寻址照明接口) 电源装置参数

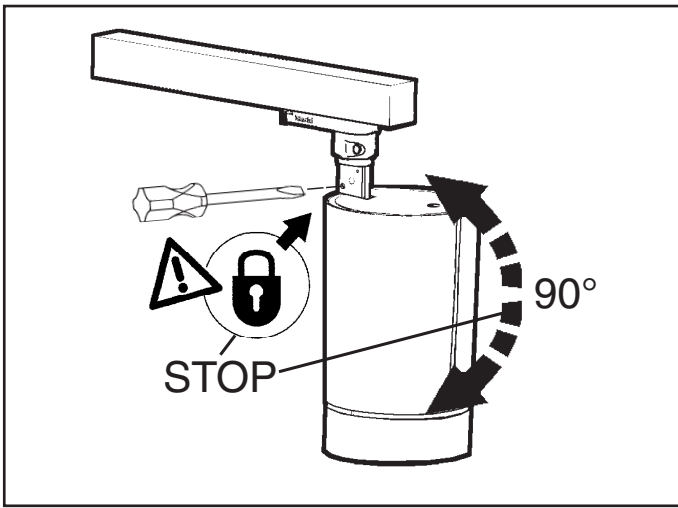


BLOCCO MECCANICO DEL PUNTAMENTO DEL VANO - MECHANICAL LOCKING OF THE ASSEMBLY AIMING SYSTEM - VERROUILLAGE MÉCANIQUE DE L'ORIENTATION DU BLOC OPTIQUE - MECHANISCHE BLOCKIERVORRICHTUNG DES LEUCHTENGEHÄUSES
 MECHANISCHE BLOKKERING VAN DE RICHTING VAN DE BEHUIZING - BLOQUEO MECÁNICO DEL PUNTO DE ENFOQUE DEL CUERPO - MEKANISK LÅSTIL OPSÆTNING AF DEN OPTISKE ENHEDS RETNING - MEKANISK LÅSING AV DET OPTISKE ROMMETS RETNING - MEKANISK BLOKKERING AV DET OPTISKA RUMMETS RIKTNING
 МЕХАНИЧЕСКАЯ БЛОКИРОВКА ОРИЕНТАЦИИ ОТСЕКА
 装配瞄准系统的机械闭锁

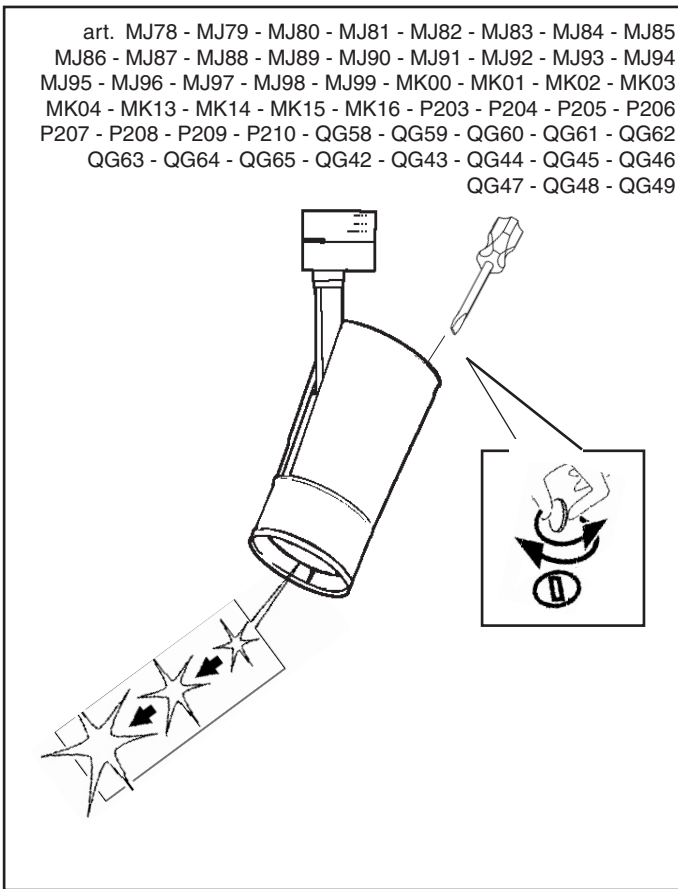


IT Se necessario, è possibile bloccare l'orientamento del vano ottico tramite le operazioni "STOP"
 EN If necessary, it is possible to fix the optical assembly by steps "STOP"
 FR Si nécessaire, il est possible de bloquer l'orientation du groupe optique en effectuant les opérations "STOP".
 DE Falls nötig, kann das Optikgehäuse mittels der Operationen "STOP" blockiert werden.
 NL Indien noodzakelijk kunt u de richting van het verlichtingsarmatuur vastzetten door de handlingen "STOP" uit te voeren.
 ES De ser necesario es posible detener la orientación de la óptica, efectuando las operaciones "STOP".
 DA Hvis det er nødvendigt, kan man fastlåse retningen på den optiske enhed ved at følge fremgangsmåden i "STOP"
 NO Ved behov, er det mulig å feste den optiske enheten ved trinn "STOP".
 SV Om det är nödvändigt går det att blockera det optiska rummets riktning med momenten "STOP"
 RU При необходимости можно заблокировать направление оптического проема с помощью операций "STOP".
 ZH 需要时, 可以按照 "STOP" 号操作来固定光学组装置位置。





REGOLAZIONE DELL'INTENSITA' LUMINOSA - ADJUSTING THE LUMINOSITY
 RÉGLAGE DE L'INTENSITÉ LUMINEUSE - EINSTELLEN DER LICHTSTÄRKE
 HET REGELEN VAN DE LICHTSTERKTE - REGULACION DE LA INTENSIDAD LUMINOSA
 JUSTERING AF LYSSTYRKEN - JUSTERE LYSSTYRKEN - INSTÄLLNING AV LJUSSTYRKA
 РЕГУЛЯЦИЯ ЦЕНТРАЛЬНОЙ ОСИ ЛАМПЫ
 安装和更换光源



art. P203 - P204 - P205 - P206 - P207 - P208 - P209 - P210 *
 P626 - P627 - P628 - P629 - P630 - P631 - P632 - P633
 QG42 - QG43 - QG44 - QG45 - QG46 - QG47 - QG48 - QG49
 QG50 - QG51 - QG52 - QG53 - QG54 - QG55 - QG56 - QG57

IT Si consiglia l'utilizzo di questo accessorio solo in abbinamento con l'accessorio SOFT LENS.
 EN We recommend using this accessory only in combination with the SOFT LENS accessory
 FR Il est conseillé de n'utiliser cet accessoire qu'en combinaison avec l'accessoire SOFT LENS.
 DE Wir empfehlen, dieses Zubehör nur in Verbindung mit dem Zubehör SOFT LENS zu verwenden
 NL We raden u aan dit accessoire alleen te gebruiken in combinatie met het accessoire SOFT LENS.
 ES Se recomienda el uso de este accesorio sólo en combinación con el accesorio SOFT LENS.
 DA Det tilrådes at bruge denne accessorie udelukkende sammen med udstyre SOFT LENS.
 NO Det anbefales å bruke dette tilbehøret kun sammen med SOFT LENS-tilbehøret
 SV Det rekommenderas att endast använda detta tillbehör tillsammans med tillbehöret SOFT LENS.
 RU Рекомендуется использоваться этот аксессуар только вместе с аксессуаром SOFT LENS.
 ZH 我们建议此配件仅与 SOFT LENS 配件配套使用

| + Art. | | | | | | |
|---------------|-----------|--------|--------|-----------|------|------|
| ART. | Soft lens | Narrow | Medium | Extensive | art. | art. |
| P203 - QG42 * | MXD8 | / | MXB7 | MXC0 | MXF0 | MXF3 |
| P205 - QG44 * | | | | | | |
| P207 - QG46 * | | | | | | |
| P209 - QG48 * | | | | | | |
| P204 - QG43 * | | | | | | |
| P208 - QG47 * | | | | | | |
| P206 - QG45 * | | | | | | |
| P210 - QG49 * | | | | | | |
| MJ78 | MXD9 | / | MXB8 | MXC1 | MXF1 | MXF4 |
| MJ79 | | | | | | |
| MJ80 | | | | | | |
| MJ81 | | | | | | |
| MJ82 | | | | | | |
| MJ83 | | | | | | |
| MJ84 | | | | | | |
| MJ85 | | | | | | |
| MJ86 | | | | | | |
| MJ87 | | | | | | |
| MJ88 | | | | | | |
| MJ89 | | | | | | |
| MJ90 - QG58 | | | | | | |
| MJ91 - QG59 | | | | | | |
| MJ92 - QG60 | | | | | | |
| MJ93 - QG61 | | | | | | |
| MJ94 | MXE0 | / | MXB9 | MXC2 | MXF2 | MXF5 |
| MJ95 | | | | | | |
| MJ96 | | | | | | |
| MJ97 | | | | | | |
| MJ98 - QG62 | | | | | | |
| MJ99 - QG63 | | | | | | |
| MK00 - QG64 | | | | | | |
| MK01 - QG65 | | | | | | |
| MK02 | | | | | | |
| MK03 | | | | | | |
| MK04 | | | | | | |
| MK18 | MXE0 | / | MXB9 | MXC2 | MXF2 | MXF5 |
| MK19 | | | | | | |
| MK20 | | | | | | |
| MK22 | | | | | | |
| MK23 | | | | | | |
| MK24 | | | | | | |
| MK26 | | | | | | |
| MK27 | | | | | | |
| MK28 | | | | | | |

+ Art.

| ART. | Soft lens | Narrow | Medium | Extensive | art. | art. * | art. |
|---------------|-----------|--------|--------|-----------|------|--------|------|
| P626 - QG50 * | MXD8 | / | MXB7 | MXC0 | MXF0 | MXF3 | MXF6 |
| P627 - QG51 * | | / | MXB7 | / | | | |
| P628 - QG52 * | | / | MXB7 | / | | | |
| P632 - QG56 * | | / | MXB7 | / | | | |
| P630 - QG54 * | | / | MXB7 | / | | | |
| P631 - QG55 * | | / | MXB7 | / | | | |
| P629 - QG53 * | | / | MXB7 | / | | | |
| P633 - QG57 * | | | | | | | |
| MT38 | MXD9 | / | MXB8 | MXC1 | MXF1 | MXF4 | MXF7 |
| MT39 | | / | MXB8 | / | | | |
| MT40 | | / | MXB8 | / | | | |
| MT41 | | / | MXB8 | MXC1 | | | |
| MT42 | | / | MXB8 | MXC1 | | | |
| MT43 | | / | MXB8 | / | | | |
| MT44 | | / | MXB8 | / | | | |
| MT45 | | / | MXB8 | MXC1 | | | |
| MT46 | | / | MXB8 | MXC1 | | | |
| MT47 | | / | MXB8 | / | | | |
| MT48 | | / | MXB8 | / | | | |
| MT49 | | / | MXB8 | MXC1 | | | |
| MT50 | | / | MXB8 | MXC1 | | | |
| MT51 | | / | MXB8 | / | | | |
| MT52 | | / | MXB8 | / | | | |
| MT53 | | / | MXB8 | MXC1 | | | |
| MT54 | / | MXB8 | MXC1 | | | | |
| MT55 | / | MXB8 | / | | | | |
| MT56 | / | MXB8 | / | | | | |
| MT57 | / | MXB8 | MXC1 | | | | |
| MT58 | / | MXB8 | / | | | | |
| MT59 | / | MXB8 | MXC1 | | | | |
| MT60 | / | MXB8 | / | | | | |
| MT61 | / | MXB8 | / | | | | |
| MT62 | / | MXB8 | MXC1 | | | | |
| MT63 | / | MXB8 | / | | | | |
| MT64 | / | MXB8 | / | | | | |
| MT65 | MXE0 | / | MXB9 | MXC2 | MXF2 | MXF5 | MXF8 |
| MT66 | | / | MXB9 | / | | | |
| MT67 | | / | MXB9 | / | | | |
| MT68 | | / | MXB9 | MXC2 | | | |
| MT69 | | / | MXB9 | / | | | |
| MT70 | | / | MXB9 | / | | | |
| MT71 | | / | MXB9 | MXC2 | | | |
| MT72 | | / | MXB9 | / | | | |
| MT73 | | / | MXB9 | / | | | |

| ART. | super spot | spot | medium | flood | wide |
|-------------|------------|------|--------|-------|------|
| P203 - P204 | / | MXW5 | MXW6 | MXW7 | MXW8 |
| P205 - P206 | | | | | |
| P207 - P208 | | | | | |
| P209 - P210 | | | | | |
| P626 - P627 | | | | | |
| P628 - P629 | | | | | |
| P630 - P631 | | | | | |
| P632 - P633 | | | | | |
| QG42 - QG43 | | | | | |
| QG44 - QG45 | | | | | |
| QG46 - QG47 | | | | | |
| QG48 - QG49 | | | | | |
| QG50 - QG51 | | | | | |
| QG52 - QG53 | | | | | |
| QG54 - QG55 | | | | | |
| QG56 - QG57 | | | | | |

| ART. | super spot | spot | medium | flood | wide | | | | | |
|-------------|------------|------|--------|-------|------|---|---|------|------|------|
| MJ78 - MJ79 | / | MX90 | MX91 | MX92 | MX93 | | | | | |
| MJ80 - MJ81 | | | | | | | | | | |
| MJ82 - MJ83 | | | | | | | | | | |
| MJ84 - MJ85 | | | | | | | | | | |
| MJ86 - MJ87 | | | | | | | | | | |
| MJ88 - MJ89 | | | | | | | | | | |
| MJ90 - MJ91 | | | | | | | | | | |
| MJ92 - MJ93 | | | | | | | | | | |
| MJ94 - MJ95 | | | | | | | | | | |
| MJ96 - MJ97 | | | | | | | | | | |
| MJ98 - MJ99 | | | | | | | | | | |
| MK00 - MK01 | | | | | | | | | | |
| MT38 - MT39 | | | | | | | | | | |
| MT40 - MT41 | | | | | | | | | | |
| MT42 - MT43 | | | | | | | | | | |
| MT44 - MT45 | | | | | | | | | | |
| MT46 - MT47 | | | | | | | | | | |
| MT48 - MT49 | | | | | | | | | | |
| P224 - P225 | | | | | | | | | | |
| P226 - P227 | | | | | | | | | | |
| P232 - P233 | | | | | | | | | | |
| P234 - P235 | | | | | | | | | | |
| QG58 - QG59 | | | | | | | | | | |
| QG60 - QG61 | | | | | | | | | | |
| QG62 - QG63 | | | | | | | | | | |
| QG64 - QG65 | | | | | | | | | | |
| QG66 - QG67 | | | | | | | | | | |
| QG68 - QG69 | | | | | | | | | | |
| QG70 - QG71 | | | | | | | | | | |
| QG72 - QG73 | | | | | | | | | | |
| MK02 - MK03 | | | | | | / | / | MX94 | MX95 | MX96 |
| MK04 | | | | | | | | | | |
| MT62 - MT63 | | | | | | | | | | |
| MT64 | | | | | | | | | | |
| MK18 - MK19 | / | / | MXA6 | MXA7 | MXA8 | | | | | |
| MK20 - MK22 | | | | | | | | | | |
| MK23 - MK24 | | | | | | | | | | |
| MK26 - MK27 | | | | | | | | | | |
| MK28 | | | | | | | | | | |
| P236 - P237 | | | | | | | | | | |
| P238 - P242 | | | | | | | | | | |
| P243 - P244 | | | | | | | | | | |

art. MXB7 - MXC0
MXB8 - MXC1
MXB9 - MXC2

art. MXD8
MXD9
MXE0

| | | | |
|--|-----------|--|------------------------------|
| | OK | | art. MXF0 MXF1 MXF2 |
| | NO | | |

art. MJ78 - MJ79 - MJ80 - MJ81 - MJ82 - MJ83 - MJ84 - MJ85 - MJ86
MJ87 - MJ88 - MJ89 - MJ90 - MJ91 - MJ92 - MJ93 - MJ94 - MJ95
MJ96 - MJ97 - MJ98 - MJ99 - MK00 - MK01 - MK18 - MK19 - MK20
MK22 - MK23 - MK24 - MK26 - MK27 - MK28 - MT38 - MT39 - MT40
MT41 - MT42 - MT43 - MT44 - MT45 - MT46 - MT47 - MT48 - MT49
P224 - P225 - P226 - P227 - P232 - P233 - P234 - P235 - P236
P237 - P238 - P242 - P243 - P244 - P203 - P204 - P205 - P206
P207 - P208 - P209 - P210 - P626 - P627 - P628 - P629 - P630
P631 - P632 - P633 - QG58 - QG59 - QG60 - QG61 - QG62 - QG63
QG64 - QG65 - QG66 - QG67 - QG68 - QG69 - QG70 - QG71 - QG72
QG73 - QG42 - QG43 - QG44 - QG45 - QG46 - QG47 - QG48 - QG49
QG50 - QG51 - QG52 - QG53 - QG54 - QG55 - QG56 - QG57

| | |
|--|-----------|
| | OK |
| | NO |

| | |
|--|-----------|
| | NO |
|--|-----------|

| ART. | | |
|--|---------|---------|
| MJ78 - MJ79 - MJ80 - MJ81 MJ82 - MJ83 - MJ84 - MJ85 MJ86 - MJ87 - MJ88 - MJ89 MJ90 - MJ91 - MJ92 - MJ93 MJ94 - MJ95 - MJ96 - MJ97 MJ98 - MJ99 - MK00 - MK01 MK02 - MK03 - MK04 - MK18 MK19 - MK20 - MK22 - MK23 MK24 - MK26 - MK27 - MK28 MT38 - MT39 - MT40 - MT41 MT42 - MT43 - MT44 - MT45 MT46 - MT47 - MT48 - MT49 P224 - P225 - P226 - P227 P232 - P233 - P234 - P235 P236 - P237 - P238 - P242 P243 - P244 - P203 - P204 P205 - P206 - P207 - P208 P209 - P210 - P626 - P627 P628 - P629 - P630 - P631 P632 - P633 - QG58 - QG59 QG60 - QG61 - QG62 - QG63 QG64 - QG65 - QG66 - QG67 QG68 - QG69 - QG70 - QG71 QG72 - QG73 - QG42 - QG43 QG44 - QG45 - QG46 - QG47 QG48 - QG49 - QG50 - QG51 QG52 - QG53 - QG54 - QG55 QG56 - QG57 | n°1 MAX | n°1 MAX |

2

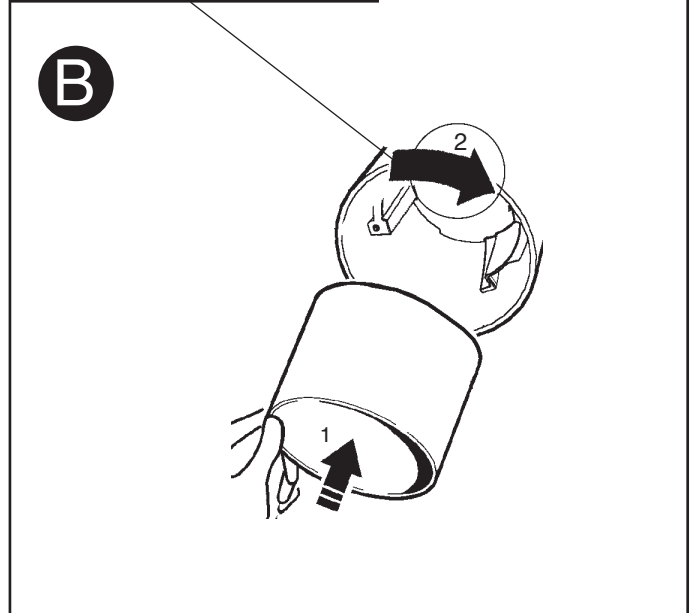
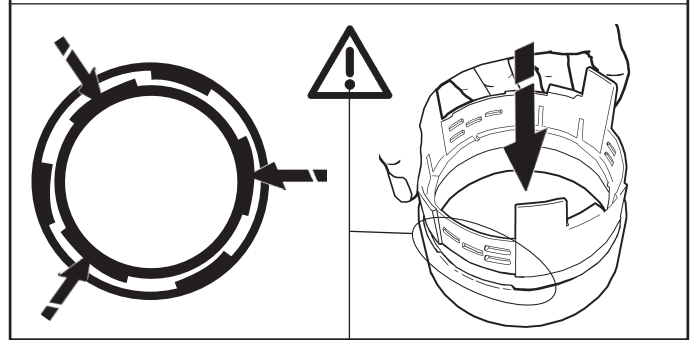
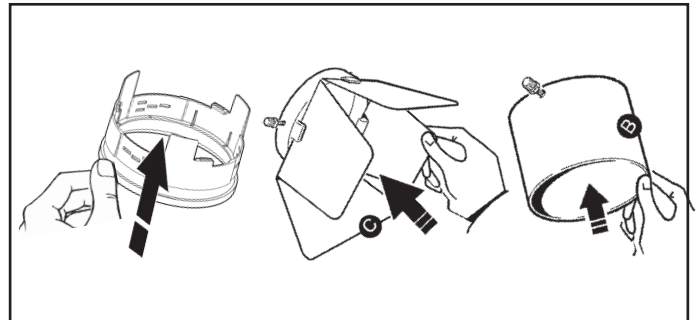
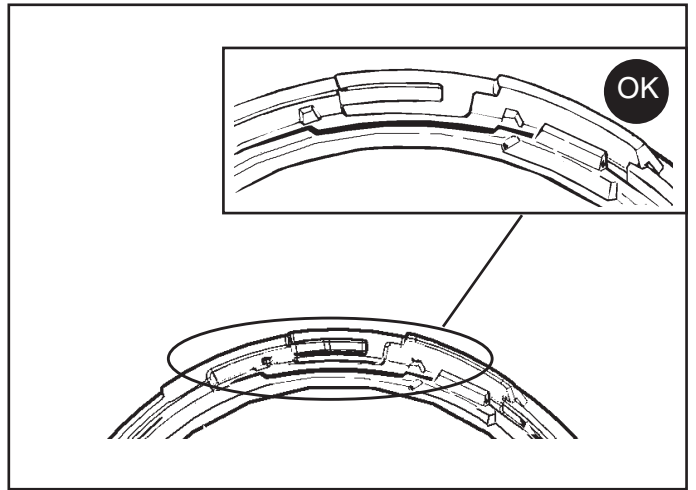
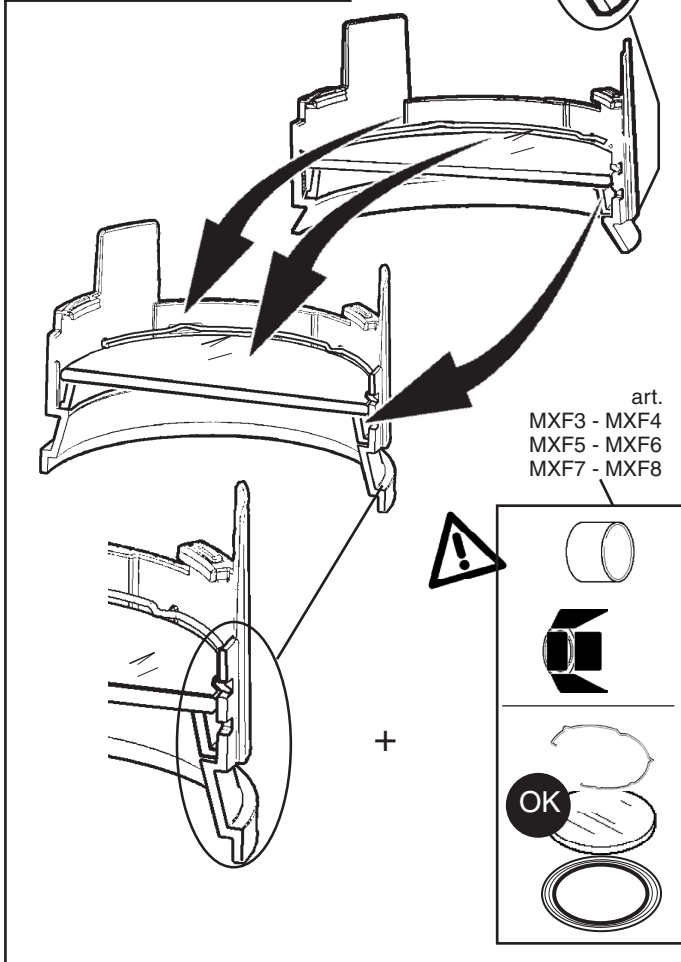
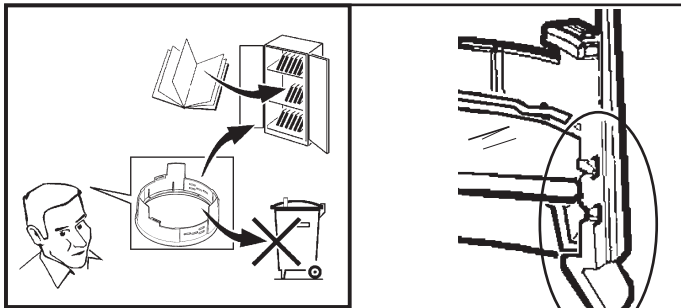
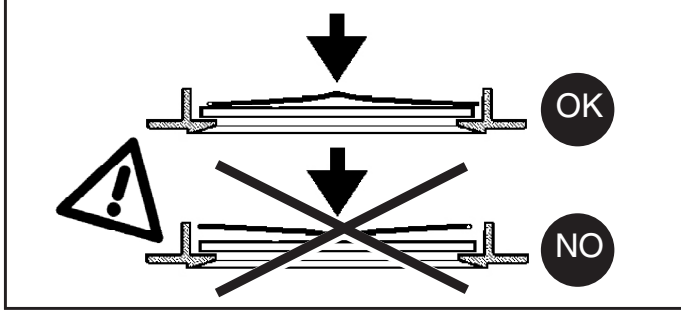
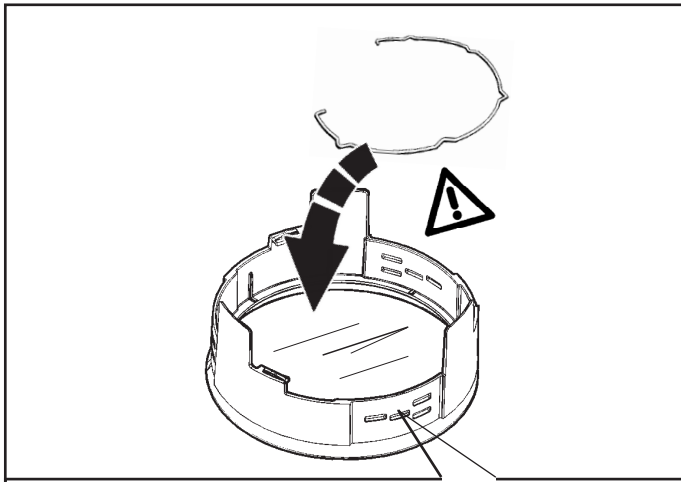
1

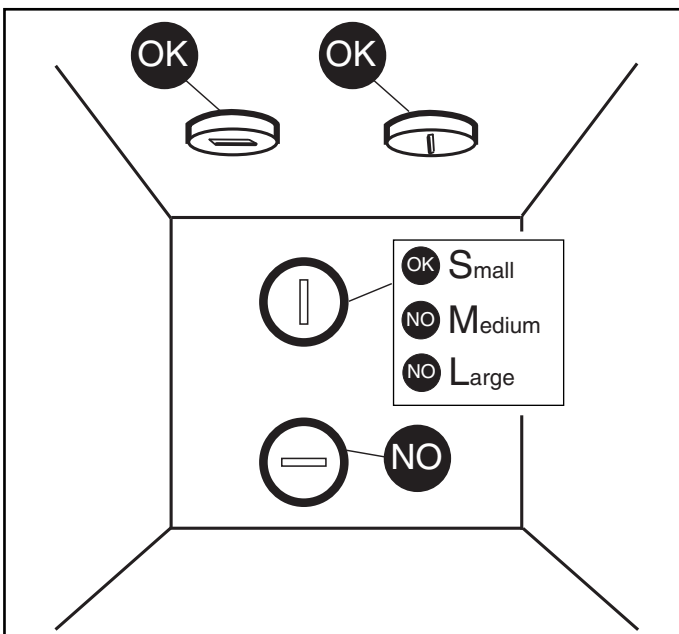
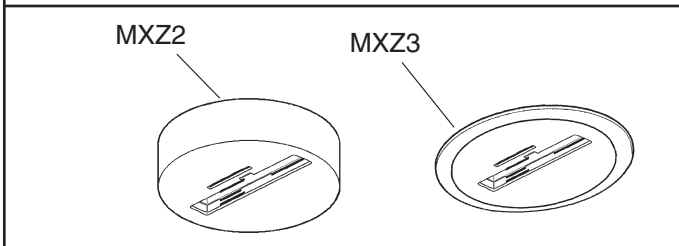
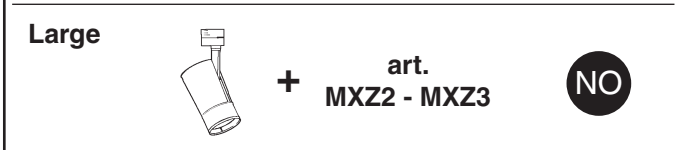
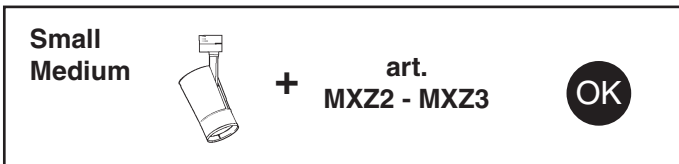
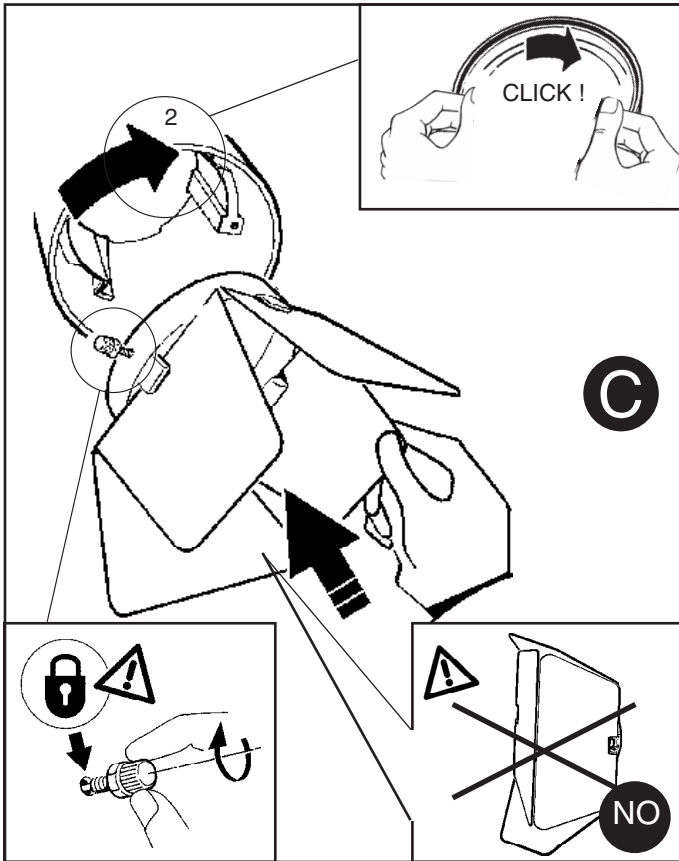
3

4

5

Soft lens





IT Per l'installazione con gli accessori art. MXZ2 - MXZ3 fare riferimento al foglio istruzioni relativo.

EN To install the product with accessories MXZ2 - MXZ3, please see the relevant instruction sheet.

FR En cas d'installation avec les accessoires art. MXZ2 - MXZ3, se conformer aux instructions de la feuille d'instructions correspondante.

DE Bezüglich der Installation mit den Zubehörteilen Art. MXZ2 - MXZ3 ziehen Sie das entsprechende Unterweisungsblatt zu Rate.

NL Voor het installeren van de accessoires art. MXZ2 - MXZ3 kunt u het betreffende instructiebladje raadplegen.

ES Para la instalación con los accesorios art. MXZ2 - MXZ3 hágase referencia a la hoja de instrucciones.

NO For installation af ekstraudstyr art. MXZ2 - MXZ3 henvises til den pågældende brugsanvisning.

DA For installasjon av tilbehøret MXZ2 - MXZ3, vennligst se tilhørende instruksjonsark.

SV Angående installation med tillbehören MXZ2 - MXZ3 hänvisas till respektive instruktionsblad.

RU Порядок монтажа аксессуаров арт. MXZ2 - MXZ3 смотрите в соответствующих инструкциях.

ZH 安装配备附件 MXZ2 - MXZ3 的产品时，请参阅相关说明表。



SOSTITUZIONE DEL LED - REPLACING THE LED
REPLACEMENT DE LA LED - AUSTAUSCHEN DER LED
VERVANGEN VAN DE LED - REEMPLAZO DEL LED
UDSKIFTNING AF LYSDIODE - BYTE AV LYSDIOD
UTSKIFTNING AV DEN LYSEMITTERENDE DIODEN
Замена светодиода - 发光二极管替换

IT N.B.: Per la sostituzione del LED contattare l'azienda iGuzzini.

EN N.B.: For information on LED replacement please contact iGuzzini.

FR N.B.: Pour procéder au remplacement de la LED, adressez-vous à la société iGuzzini.

DE N.B.: Bezüglich des Austausches der LED kontaktieren Sie bitte die Firma iGuzzini.

NL N.B.: Voor het vervangen van de LED neemt u contact op met het bedrijf iGuzzini.

ES NOTA: Para sustituir el LED llame a la empresa iGuzzini.

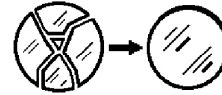
DA N.B.: For udskiftning af lysdioden, skal man kontakte iGuzzini.

NO N.B.: For informasjon om skifte av LED, vennligst ta kontakt med iGuzzini.

SV OBS! För byte av lysdioden, kontakta företaget iGuzzini.

RU ПРИМЕЧАНИЕ: Для замены СИДов обращайтесь в компанию iGuzzini.

ZH 注意: 如需LED更换的信息，请联系iGuzzini。



VETRO SODICO-CALCICO TEMPRATO
TEMPERED SODA-LIME GLASS
VERRE SODIQUE-CALCIQUE TEMPRÉ
NATRIUM-KALZIUM-GLAS
GETEMPERD NATRIUMKALKGLAS
CRISTAL SÓDICO-CALCÁREO TEMPLADO

HÆRDET NATRONKALKGLAS
TEMPERERT KALK-NATRON-GLASS
HÄRDAT KALK-SODAGLAS
ЗАКАЛЕННОЕ НАТРИЕВО-КАЛЬЦИЕВОЕ
СТЕКЛО
钢化钙钠玻璃

IT Sostituire lo schermo di protezione danneggiato, richiedendo le specifiche tecniche al costruttore. Non utilizzare l'apparecchio senza lo schermo.
Attenzione agli oggetti deteriorabili dai raggi U.V. .

EN Replace the damaged protective screen, requesting the technical specifications from the manufacturer. Do not use the luminaire without the screen.
Be careful of the objects that deteriorate when exposed to UV rays.

FR Remplacez l'écran de protection endommagé en demandant au fabricant les spécifications techniques correspondantes. N'utilisez pas l'appareil sans écran.
Attention aux objets craignant les rayons U.V.

DE Ein beschädigter Schutzschirm muß ersetzt werden. Verlangen Sie vom Hersteller Angaben hinsichtlich der technischen Daten. Die Leuchte darf auf keinen Fall ohne diesen Schirm eingesetzt werden.
Vorsicht bei Artikeln, die durch UV-Strahlen beschädigt werden könnten.

NL Vervang het protectiescherm als het beschadigd is en verlang van de fabrikant de juiste technische eigenschappen. Gebruik het apparaat niet zonder het scherm.
Wees voorzichtig met voorwerpen die door de ultraviolette stralen bedorven kunnen worden.

ES Sustituir la pantalla de protección dañada solicitando las respectivas especificaciones técnicas al fabricante. No utilizar el aparato sin la pantalla.
Cuidado con los objetos deteriorables por los rayos ultravioletas.

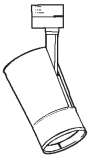
DA Udskift en beskadiget beskyttelsesskærm; og spørg fabrikanten til råds vedrørende de tekniske detaljer. Brug ikke armaturet uden skærm.
Vær opmærksom på genstande, der kan nedbrydes af U.V. stråler.

NO Skift ut ødelagte verneskjermer, be om tekniske spesifikasjoner fra produsenten. Ikke bruk lysarmaturen uten skjermen.
Vær forsiktig med gjenstander som forringes ved eksponering for UV-stråler.

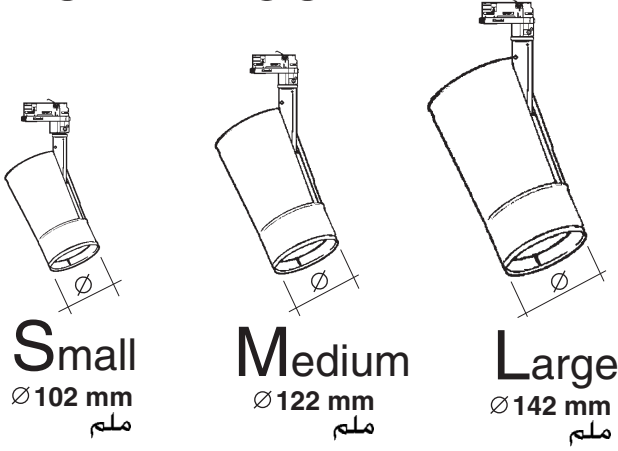
SV Byt ut skadade skyddsskärmar. Rådfråga tillverkaren om tekniska specifikationer. Använd inte utrustningen utan skärmen.
Var försiktig med föremål som kan skadas av U.V.-strålar.

RU Замените поврежденный защитный экран, запросив у производителя технические спецификации. Не использовать прибор без экрана. Обращайте внимание на предметы, которые могут быть повреждены под воздействием УФ излучения.

ZH 且玻璃破碎后产品将不能再使用，须联系生产商予以更换。

| | | |
|--|--|---|
|  <p>ART.</p> | <p>CARICO DALI / DALI LOAD CHARGE DALI (COURANT MAXI ADMISSIBLE) DALI-LAST DALI VERMOGEN CARGA DALI DALI STROMSTYRKE BELASTNING FOR "DALI" DALI-BELASTNING МАКС. ТОК СИСТЕМЫ DALI С РЕГУЛЯЦИЕЙ ИНТЕНСИВНОСТИ СВЕТА DALI 智能调光系统允许的最大电流量</p> | <p>INDIRIZZI DALI DALI ADDRESSES ADRESSES DALI DALI-ADRESSEN DALI-ADRESSEN DIRECCIONES DALI DALI ADRESSER ADRESSER TIL "DALI" DALI-ADRESSER ЛОГИЧЕСКИЕ АДРЕСА СИСТЕМЫ DALI DALI智能调光系统计算机指定 控制参数</p> |
| <p>P626 - P627 - P628 P629 - P630 - P631 P632 - P633 - P224 P225 - P226 - P227 P232 - P233 - P234 P235 - P236 - P237 P238 - P242 - P243 P244 - QG50 - QG51 QG52 - QG53 - QG54 QG55 - QG56 - QG57 QG66 - QG67 - QG68 QG69 - QG70 - QG71 QG72 - QG73</p> | <p>1 (2 m A)</p> | <p>1</p> |

SPOT PALCO LED



تحذير:

لا يمكن ضمان سلامة هذا الجهاز إلا إذا التزمت بهذه التعليمات. يجب حفظها في مكان آمن.

ATTENZIONE:

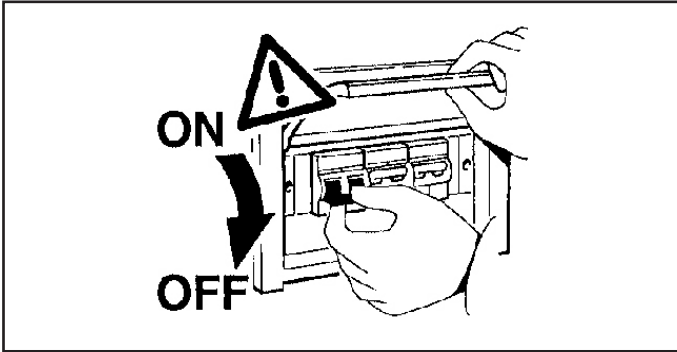
LA SICUREZZA DELL'APPARECCHIO E' GARANTITA SOLO CON L'USO APPROPRIATO DELLE SEGUENTI ISTRUZIONI; PERTANTO E' NECESSARIO CONSERVARLE.

WARNING:

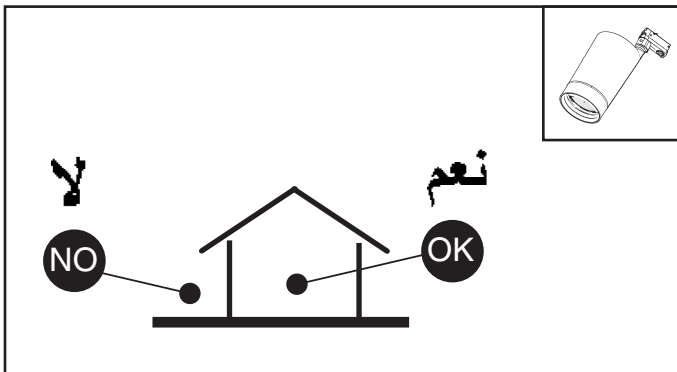
THE SAFETY OF THIS FIXTURE IS GUARANTEED ONLY IF YOU COMPLY WITH THESE INSTRUCTIONS; REMEMBER TO CONSERVE IN A SAFE PLACE.

ATENCION:

LA SEGURIDAD DEL APARATO SE GARANTIZA SOLO CUMPLIENDO CUIDADOSAMENTE LAS SIGUIENTES INSTRUCCIONES; POR ELLO, ES NECESARIO CONSERVARLAS.



| | |
|----|--|
| AR | يضمن عمل المنتجات فقط من خلال استعمال سكة ومعدات من نوع iGuzzini |
| IT | Il funzionamento dei prodotti è garantito solo con l'utilizzo di binari ed accessori iGuzzini |
| EN | Correct product operation is only guaranteed if iGuzzini tracks and accessories are used. |
| ES | El funcionamiento de los productos se garantiza solamente si se utilizan railes y accesorios iGuzzini. |

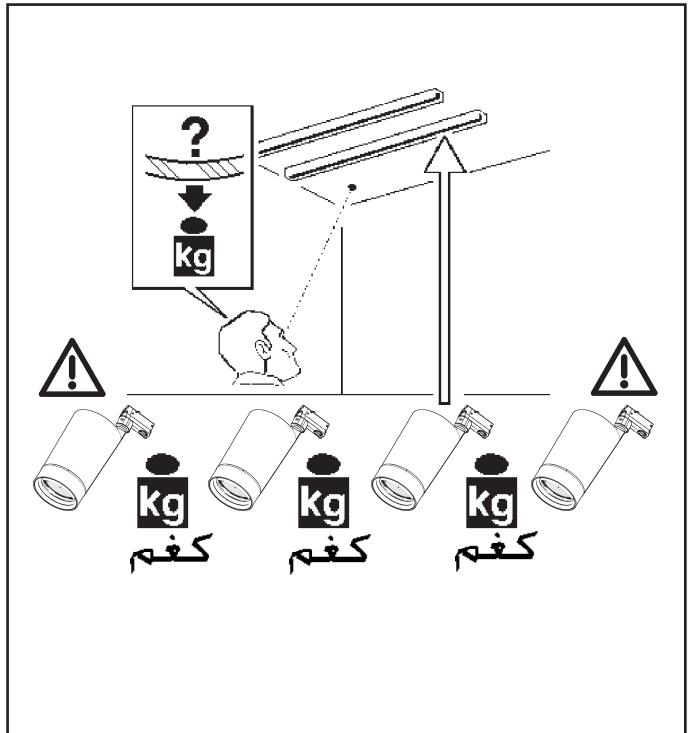
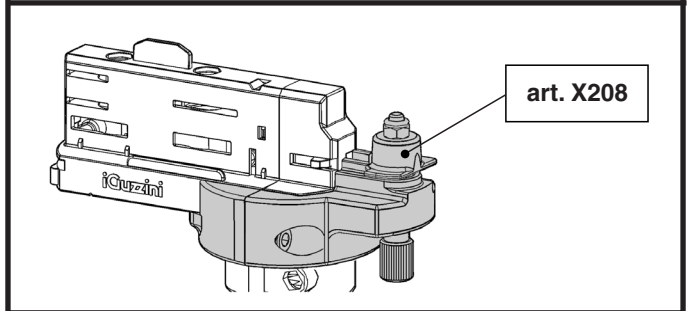
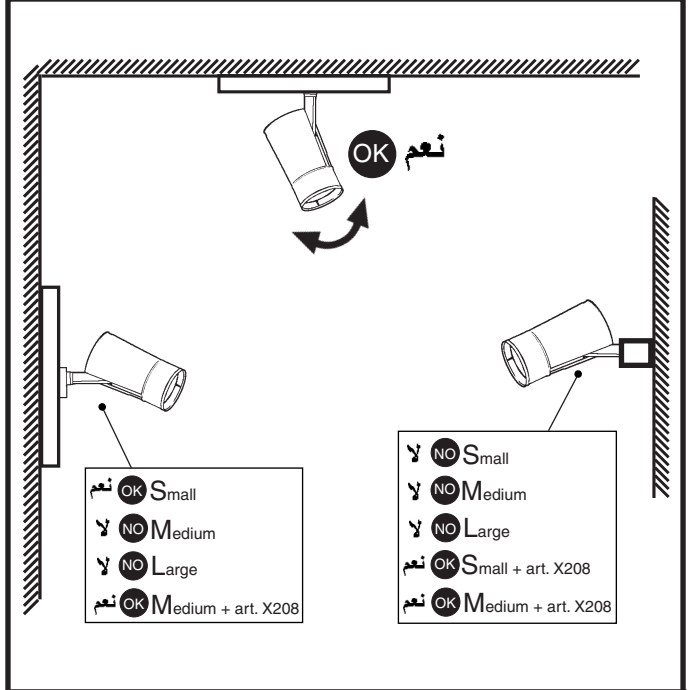


ملاحظة: ملاحظة: أثناء تركيب نظام . يجب التقيد بحرص بالنظم السائدة المتعلقة بالشبكة الكهربائية.

N.B.: DURANTE L'INSTALLAZIONE DEL SISTEMA RISPETTARE SCRUPolosAMENTE LE NORME IMPIANTISTICHE VIGENTI.

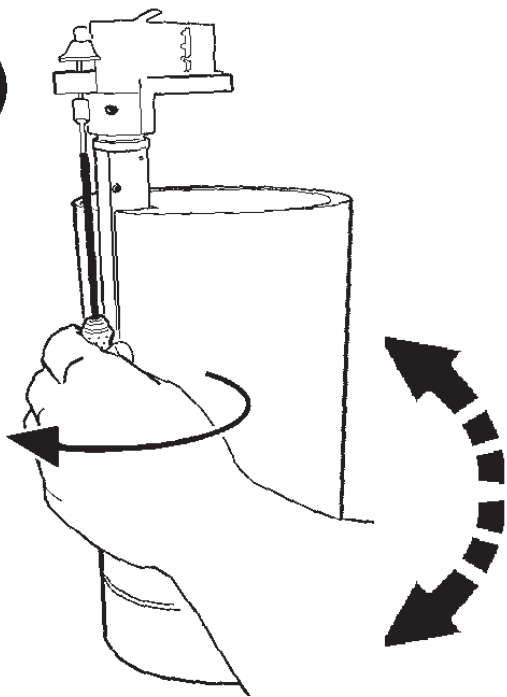
N.B.: WHEN INSTALLING THE SYSTEM STRICTLY COMPLY WITH ALL REGULATIONS ON INSTALLATION IN FORCE.

N.B.: DURANTE LA INSTALACIÓN DEL SISTEMA RESPETAR ESCRUPolosAMENTE LAS NORMAS DE INSTALACIÓN VIGENTES.

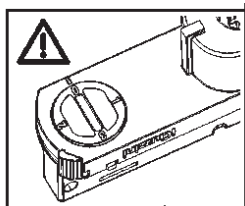


L

1



2



ART MR94



3

S

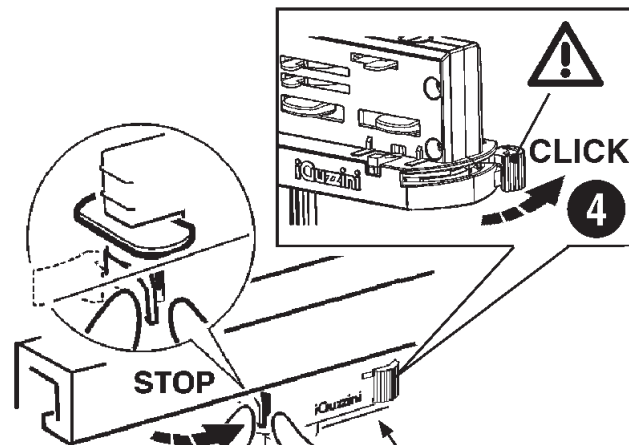
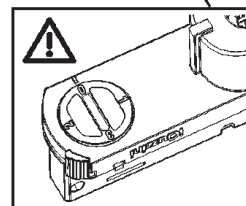
M



2

1

ART MR94



CLICK

4

3

STOP

5

ON

استبدال الضوء

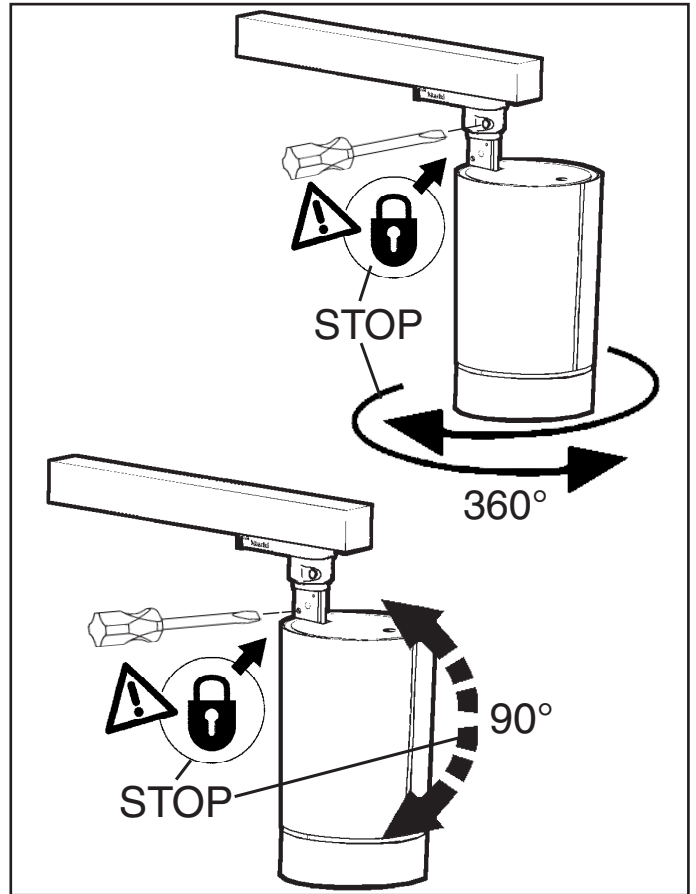
SOSTITUZIONE DEL LED
REPLACING THE LED
REEMPLAZO DEL LED

art. MJ78 - MJ79 - MJ80 - MJ81 - MJ82 - MJ83 - MJ84 - MJ85
MJ86 - MJ87 - MJ88 - MJ89 - MJ90 - MJ91 - MJ92 - MJ93 - MJ94
MJ95 - MJ96 - MJ97 - MJ98 - MJ99 - MK00 - MK01 - MK02 - MK03
MK04 - MK18 - MK19 - MK20 - MK22 - MK23 - MK24 - MK26 - MK27
MK28 - MT38 - MT39 - MT40 - MT41 - MT42 - MT43 - MT44 - MT45
MT46 - MT47 - MT48 - MT49 - MT50 - MT51 - MT52 - MT53 - MT54
MT55 - MT56 - MT57 - MT58 - MT59 - MT60 - MT61 - MT62 - MT63
MT64 - MT65 - MT66 - MT67 - MT68 - MT69 - MT70 - MT71 - MT72
MT73 - P203 - P204 - P205 - P206 - P207 - P208 - P209 - P210
P213 - P214 - P215 - P216 - P217 - P218 - P219 - P220

AR **ملاحظة:** لاستبدال الضوء، اتصل بشركة iGuzzini
IT N.B.: Per la sostituzione del LED contattare l'azienda iGuzzini.
EN N.B.: For information on LED replacement please contact iGuzzini.
ES NOTA: Para sustituir el LED llame a la empresa iGuzzini.

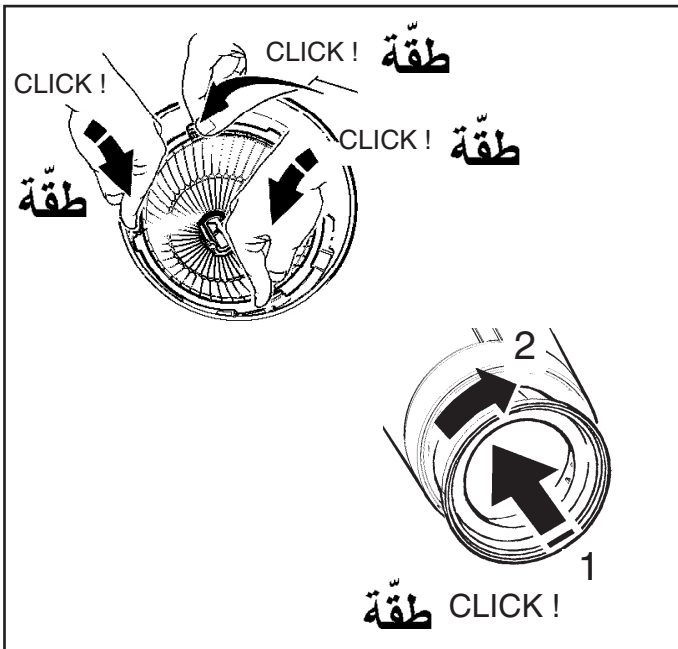
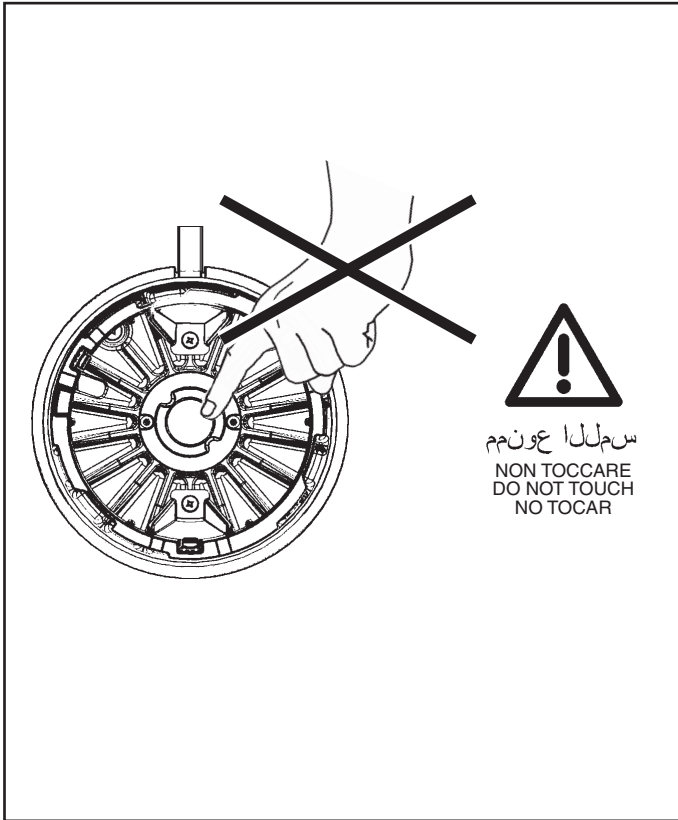
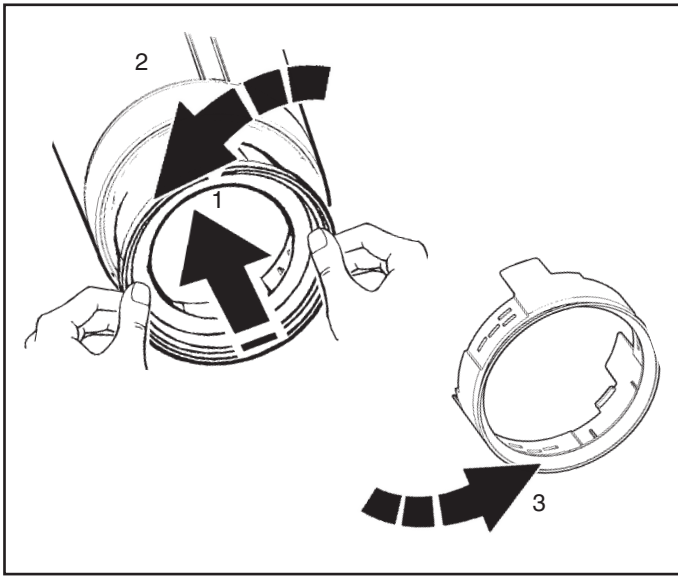
نظام تثبيت ميكانيكي لتوجيه الصندوق

BLOCCO MECCANICO DEL PUNTAMENTO DEL VANO - MECHANICAL LOCKING OF THE ASSEMBLY AIMING SYSTEM - DEL PUNTO DE ENFOQUE DEL CUERPO

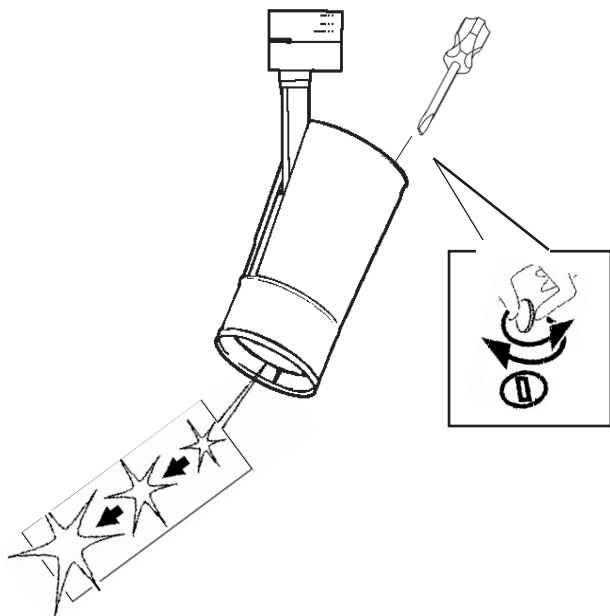


AR عند الضرورة، يمكن تثبيت توجيه الحجر
ة البصرية من خلال العمليات "STOP"

IT Se necessario, è possibile bloccare l'orientamento del vano ottico tramite le operazioni "STOP"
EN If necessary, it is possible to fix the optical assembly by steps "STOP"
ES De ser necesario es posible detener la orientación de la Optica, efectuando las operaciones "STOP"



art. MJ78 - MJ79 - MJ80 - MJ81 - MJ82 - MJ83 - MJ84 - MJ85
MJ86 - MJ87 - MJ88 - MJ89 - MJ90 - MJ91 - MJ92 - MJ93 - MJ94
MJ95 - MJ96 - MJ97 - MJ98 - MJ99 - MK00 - MK01 - MK02 - MK03
MK04 - MK13 - MK14 - MK15 - MK16 - P203 - P204 - P205 - P206
P207 - P208 - P209 - P210 - QG42 - QG43 - QG44 - QG45 - QG46
QG47 - QG48 - QG49 - QG58 - QG59 - QG60 - QG61 - QG62
QG63 - QG64 - QG65



art. P203 - P204 - P205 - P206 - P207 - P208 - P209 - P210 *
P213 - P214 - P215 - P216 - P217 - P218 - P219 - P220
QG42 - QG43 - QG44 - QG45 - QG46 - QG47 - QG48 - QG49
QG50 - QG51 - QG52 - QG53 - QG54 - QG55 - QG56 - QG57

AR .SOFT LENS / SPILL RING ننصح باستخدام هذا الملحق فقط بالاقتران مع الملحق

IT Si consiglia l'utilizzo di questo accessorio solo in abbinamento con l'accessorio SOFT LENS / SPILL RING.

EN We recommend using this accessory only in combination with the SOFT LENS / SPILL RING accessory


ES Se recomienda el uso de este accesorio sólo en combinación con el accesorio SOFT LENS / SPILL RING

+ Art.


| ART. | Soft lens | art. | | | art. | art. * | art. |
|---------------|-----------|--------|--------|-----------|------|--------|------|
| | | Narrow | Medium | Extensive | | | |
| P203 - QG42 * | | | | | | | |
| P205 - QG44 * | | | | | | | |
| P207 - QG46 * | | | | | | | |
| P209 - QG48 * | MXD8 | / | MXB7 | MXC0 | MXF0 | MXF3 | MXF6 |
| P204 - QG43 * | | | | | | | |
| P208 - QG47 * | | | | | | | |
| P206 - QG45 * | | / | MXB7 | / | | | |
| P210 - QG49 * | | | | | | | |
| MJ78 | | / | MXB8 | MXC1 | | | |
| MJ79 | | / | MXB8 | / | | | |
| MJ80 | | / | MXB8 | / | | | |
| MJ81 | | / | MXB8 | MXC1 | | | |
| MJ82 | | / | MXB8 | MXC1 | | | |
| MJ83 | | / | MXB8 | MXC1 | | | |
| MJ84 | | / | MXB8 | / | | | |
| MJ85 | | / | MXB8 | MXC1 | | | |
| MJ86 | | / | MXB8 | MXC1 | | | |
| MJ87 | | / | MXB8 | MXC1 | | | |
| MJ88 | | / | MXB8 | / | | | |
| MJ89 | | / | MXB8 | MXC1 | | | |
| MJ90 - QG58 | | / | MXB8 | MXC1 | | | |
| MJ91 - QG59 | | / | MXB8 | / | | | |
| MJ92 - QG60 | | / | MXB8 | / | | | |
| MJ93 - QG61 | MXD9 | / | MXB8 | MXC1 | MXF1 | MXF4 | MXF7 |
| MJ94 | | / | MXB8 | MXC1 | | | |
| MJ95 | | / | MXB8 | / | | | |
| MJ96 | | / | MXB8 | MXC1 | | | |
| MJ97 | | / | MXB8 | / | | | |
| MJ98 - QG62 | | / | MXB8 | MXC1 | | | |
| MJ99 - QG63 | | / | MXB8 | / | | | |
| MK00 - QG64 | | / | MXB8 | MXC1 | | | |
| MK01 - QG65 | | / | MXB8 | MXC1 | | | |
| MK02 | / | / | MXB8 | MXC1 | | | |
| MK03 | | / | MXB8 | / | | | |
| MK04 | | / | MXB8 | / | | | |
| MK18 | | / | MXB9 | MXC2 | | | |
| MK19 | | / | MXB9 | / | | | |
| MK20 | | / | MXB9 | MXC2 | | | |
| MK22 | MXE0 | / | MXB9 | MXC2 | MXF2 | MXF5 | MXF8 |
| MK23 | | / | MXB9 | / | | | |
| MK24 | | / | MXB9 | MXC2 | | | |
| MK26 | | / | MXB9 | MXC2 | | | |
| MK27 | | / | MXB9 | / | | | |
| MK28 | | / | MXB9 | / | | | |

| + Art. | | | | | | | |
|---------------|-----------|--------|--------|-----------|------|------|------|
| ART. | Soft lens | Narrow | Medium | Extensive | art. | art. | art. |
| P626 - QG50 * | | | | | | | |
| P627 - QG51 * | | | | | | | |
| P628 - QG52 * | | | | | | | |
| P632 - QG56 * | MXD8 | / | MXB7 | MXC0 | MXF0 | MXF3 | MXF6 |
| P630 - QG54 * | | / | MXB7 | / | | | |
| P631 - QG55 * | | / | MXB7 | / | | | |
| P629 - QG53 * | | / | MXB7 | / | | | |
| P633 - QG57 * | | / | MXB7 | / | | | |
| MT38 | MXD9 | / | MXB8 | MXC1 | MXF1 | MXF4 | MXF7 |
| MT39 | | / | MXB8 | / | | | |
| MT40 | | / | MXB8 | / | | | |
| MT41 | | / | MXB8 | MXC1 | | | |
| MT42 | | / | MXB8 | MXC1 | | | |
| MT43 | | / | MXB8 | / | | | |
| MT44 | | / | MXB8 | / | | | |
| MT45 | | / | MXB8 | MXC1 | | | |
| MT46 | | / | MXB8 | MXC1 | | | |
| MT47 | | / | MXB8 | / | | | |
| MT48 | | / | MXB8 | / | | | |
| MT49 | | / | MXB8 | MXC1 | | | |
| MT50 | | / | MXB8 | MXC1 | | | |
| MT51 | | / | MXB8 | / | | | |
| MT52 | | / | MXB8 | / | | | |
| MT53 | / | MXB8 | MXC1 | | | | |
| MT54 | / | MXB8 | MXC1 | | | | |
| MT55 | / | MXB8 | / | | | | |
| MT56 | / | MXB8 | MXC1 | | | | |
| MT57 | / | MXB8 | / | | | | |
| MT58 | / | MXB8 | MXC1 | | | | |
| MT59 | / | MXB8 | / | | | | |
| MT60 | / | MXB8 | / | | | | |
| MT61 | / | MXB8 | MXC1 | | | | |
| MT62 | / | MXB8 | MXC1 | | | | |
| MT63 | / | MXB8 | / | | | | |
| MT64 | / | MXB8 | / | | | | |
| MT65 | MXE0 | / | MXB9 | MXC2 | MXF2 | MXF5 | MXF8 |
| MT66 | | / | MXB9 | / | | | |
| MT67 | | / | MXB9 | MXC2 | | | |
| MT68 | | / | MXB9 | / | | | |
| MT69 | | / | MXB9 | MXC2 | | | |
| MT70 | | / | MXB9 | / | | | |
| MT71 | | / | MXB9 | MXC2 | | | |
| MT72 | | / | MXB9 | / | | | |
| MT73 | / | MXB9 | / | | | | |

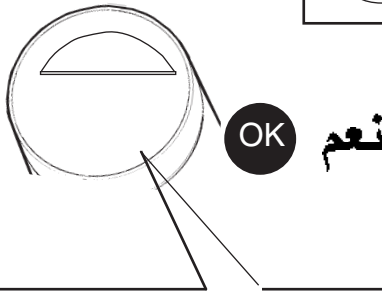
| ART. | super spot | spot | medium | flood | wide |
|-------------|------------|------|--------|-------|------|
| P203 - P204 | / | MXW5 | MXW6 | MXW7 | MXW8 |
| P205 - P206 | | | | | |
| P207 - P208 | | | | | |
| P209 - P210 | | | | | |
| P626 - P627 | | | | | |
| P628 - P629 | | | | | |
| P630 - P631 | | | | | |
| P632 - P633 | | | | | |
| QG42 - QG43 | | | | | |
| QG44 - QG45 | | | | | |
| QG46 - QG47 | | | | | |
| QG48 - QG49 | | | | | |
| QG50 - QG51 | | | | | |
| QG52 - QG53 | | | | | |
| QG54 - QG55 | | | | | |
| QG56 - QG57 | | | | | |




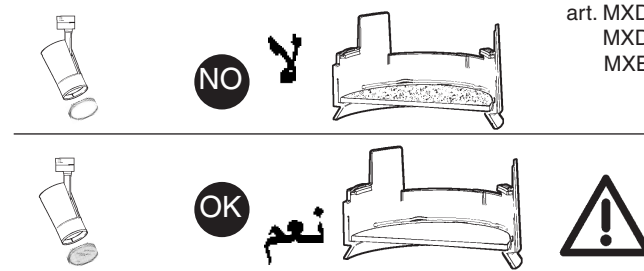
Riflettore Reflektoren
Reflector Reflektor
Réflecteur Reflektorn
Reflektor Отражатель
Reflector 反射器














| ART. | super spot | spot | medium | flood | wide |
|-------------|------------|------|--------|-------|------------------|
| MJ78 - MJ79 | | | | | |
| MJ80 - MJ81 | | | | | |
| MJ82 - MJ83 | | | | | |
| MJ84 - MJ85 | | | | | |
| MJ86 - MJ87 | | | | | |
| MJ88 - MJ89 | | | | | |
| MJ90 - MJ91 | | | | | |
| MJ92 - MJ93 | | | | | |
| MJ94 - MJ95 | | | | | |
| MJ96 - MJ97 | | | | | |
| MJ98 - MJ99 | | | | | |
| MK00 - MK01 | | | | | |
| MT38 - MT39 | | | | | |
| MT40 - MT41 | | | | | |
| MT42 - MT43 | / | MX90 | MX91 | MX92 | MX93 |
| MT44 - MT45 | | | | | |
| MT46 - MT47 | | | | | |
| MT48 - MT49 | | | | | |
| P224 - P225 | | | | | |
| P226 - P227 | | | | | |
| P232 - P233 | | | | | |
| P234 - P235 | | | | | |
| QG58 - QG59 | | | | | |
| QG60 - QG61 | | | | | |
| QG62 - QG63 | | | | | |
| QG64 - QG65 | | | | | |
| QG66 - QG67 | | | | | |
| QG68 - QG69 | | | | | |
| QG70 - QG71 | | | | | |
| QG72 - QG73 | | | | | |
| MK02 - MK03 | / | / | MX94 | MX95 | MX96 |
| MK04 | | | | | |
| MT62 - MT63 | | | | | |
| MT64 | | | | | |
| MK18 - MK19 | / | / | MXA6 | MXA7 | MXA8 |
| MK20 - MK22 | | | | | |
| MK23 - MK24 | | | | | |
| MK26 - MK27 | | | | | |
| MK28 | | | | | |
| P236 - P237 | | | | | |
| P238 - P242 | | | | | art. MXB7 - MXC0 |
| P243 - P244 | | | | | art. MXB8 - MXC1 |
| | | | | | art. MXB9 - MXC2 |





















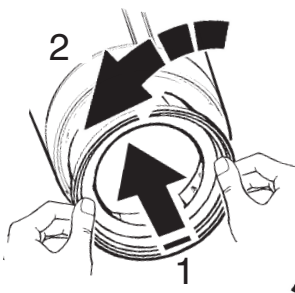
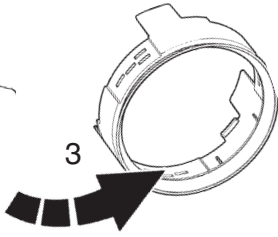
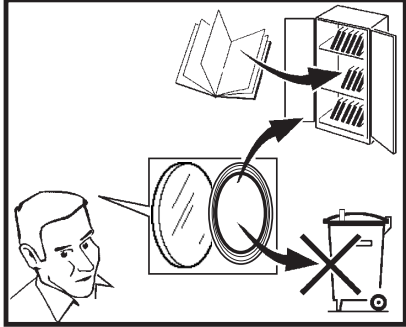
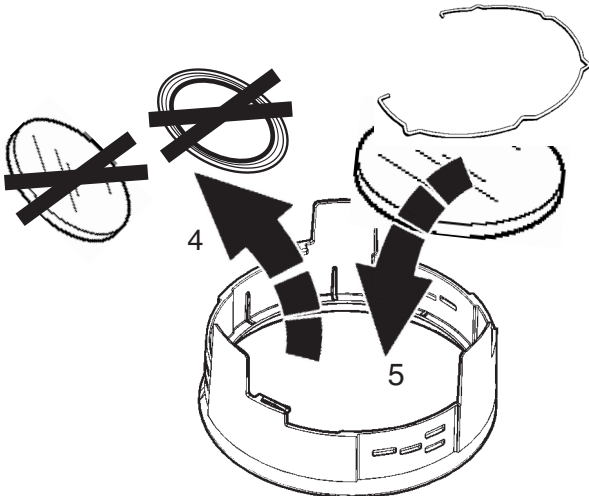
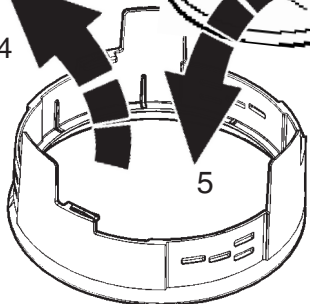
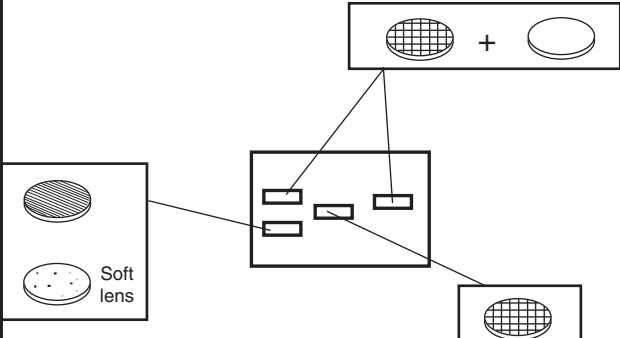
art. MXD8
MXD9
MXE0

| | | | | | |
|---|---|---|---|---|------------------------------|
|  |  +  |  |  |  | art. MXF0 MXF1 MXF2 |
|  |  +  |  |  | | |

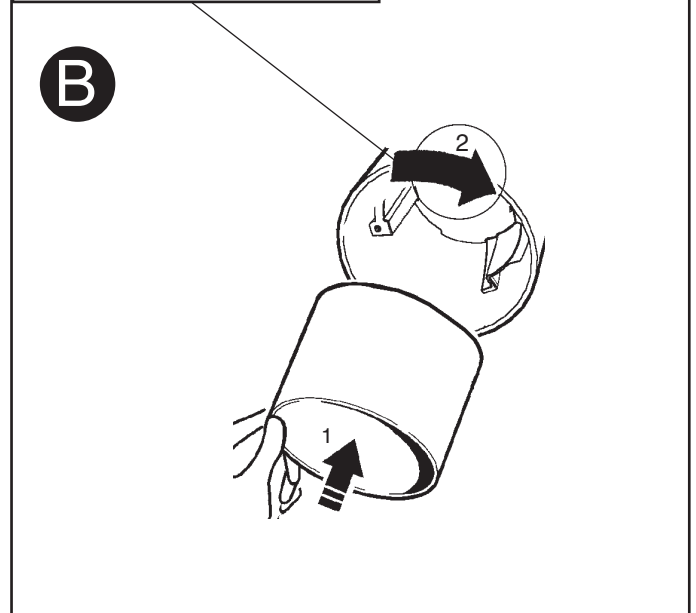
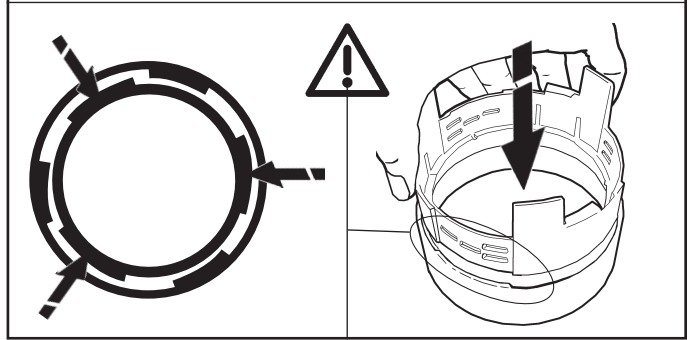
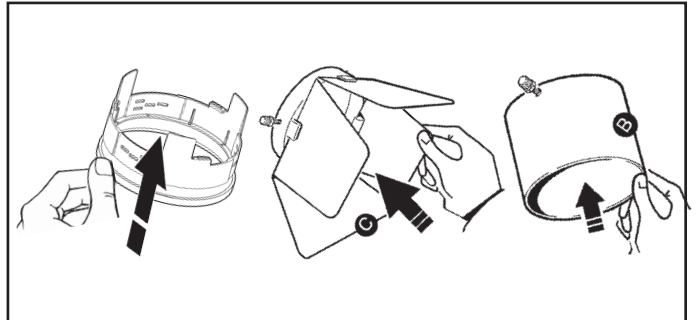
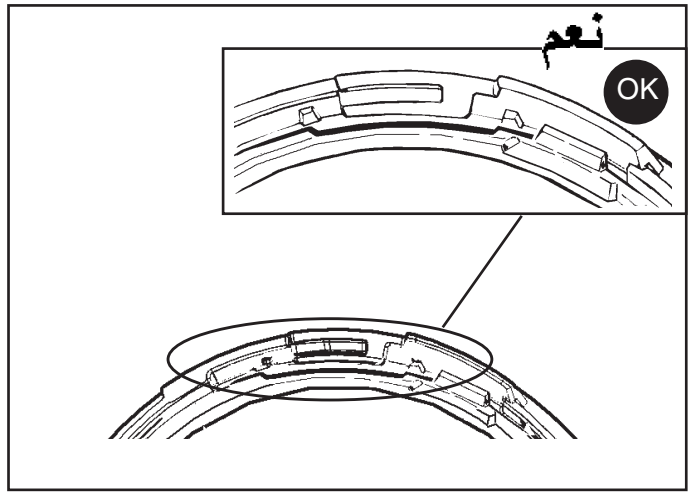
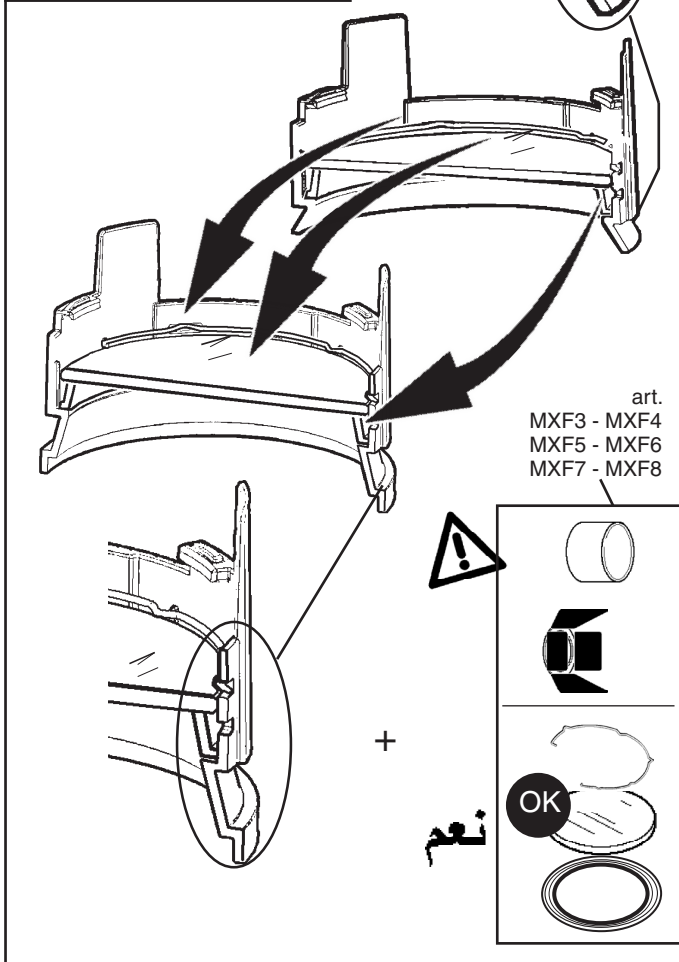
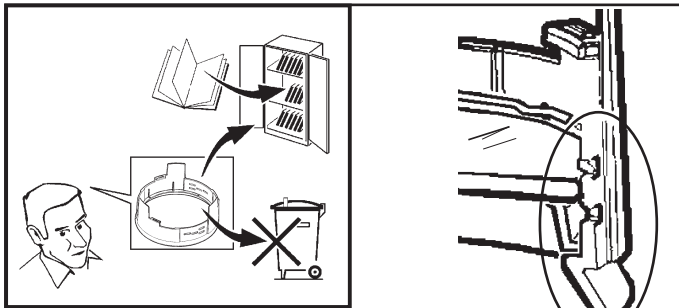
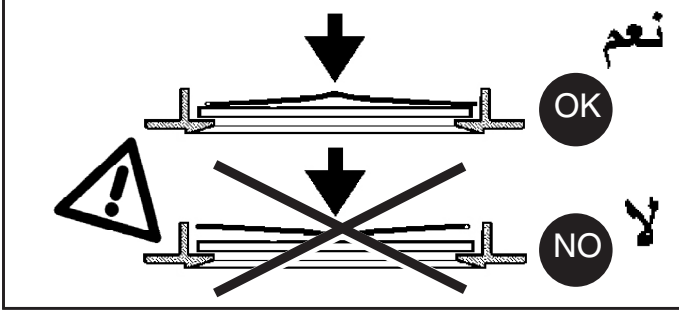
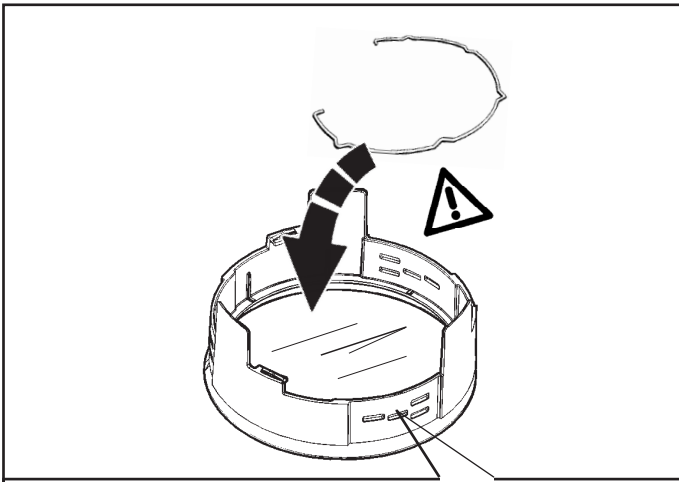
art. MJ78 - MJ79 - MJ80 - MJ81 - MJ82 - MJ83 - MJ84 - MJ85 - MJ86
 MJ87 - MJ88 - MJ89 - MJ90 - MJ91 - MJ92 - MJ93 - MJ94 - MJ95
 MJ96 - MJ97 - MJ98 - MJ99 - MK00 - MK01 - MK18 - MK19 - MK20
 MK22 - MK23 - MK24 - MK26 - MK27 - MK28 - MT38 - MT39 - MT40
 MT41 - MT42 - MT43 - MT44 - MT45 - MT46 - MT47 - MT48 - MT49
 P224 - P225 - P226 - P227 - P232 - P233 - P234 - P235 - P236
 P237 - P238 - P242 - P243 - P244 - P203 - P204 - P205 - P206
 P207 - P208 - P209 - P210 - P626 - P627 - P628 - P629 - P630
 P631 - P632 - P633 - QG58 - QG59 - QG60 - QG61 - QG62 - QG63
 QG64 - QG65 - QG66 - QG67 - QG68 - QG69 - QG70 - QG71 - QG72
 QG73 - QG42 - QG43 - QG44 - QG45 - QG46 - QG47 - QG48 - QG49
 QG50 - QG51 - QG52 - QG53 - QG54 - QG55 - QG56 - QG57

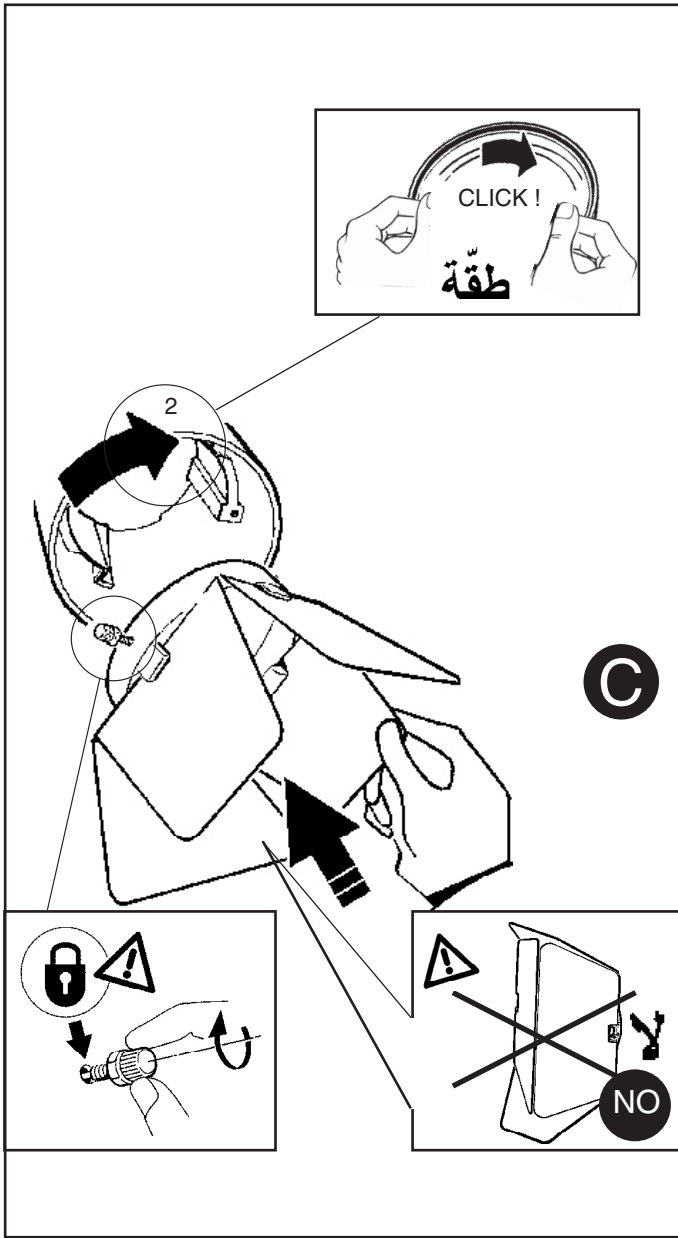
| | | | |
|---|---|---|---|
|  |  +  |  | |
|  |  |  |  |

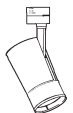

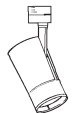

|  ART. |    |   |
|--|--|---|
| MJ78 - MJ79 - MJ80 - MJ81 MJ82 - MJ83 - MJ84 - MJ85 MJ86 - MJ87 - MJ88 - MJ89 MJ90 - MJ91 - MJ92 - MJ93 MJ94 - MJ95 - MJ96 - MJ97 MJ98 - MJ99 - MK00 - MK01 MK02 - MK03 - MK04 - MK18 MK19 - MK20 - MK22 - MK23 MK24 - MK26 - MK27 - MK28 MT38 - MT39 - MT40 - MT41 MT42 - MT43 - MT44 - MT45 MT46 - MT47 - MT48 - MT49 P224 - P225 - P226 - P227 P232 - P233 - P234 - P235 P236 - P237 - P238 - P242 P243 - P244 - P203 - P204 P205 - P206 - P207 - P208 P209 - P210 - P626 - P627 P628 - P629 - P630 - P631 P632 - P633 - QG58 - QG59 QG60 - QG61 - QG62 - QG63 QG64 - QG65 - QG66 - QG67 QG68 - QG69 - QG70 - QG71 QG72 - QG73 - QG42 - QG43 QG44 - QG45 - QG46 - QG47 QG48 - QG49 - QG50 - QG51 QG52 - QG53 - QG54 - QG55 QG56 - QG57 | n°1 MAX | n°1 MAX |

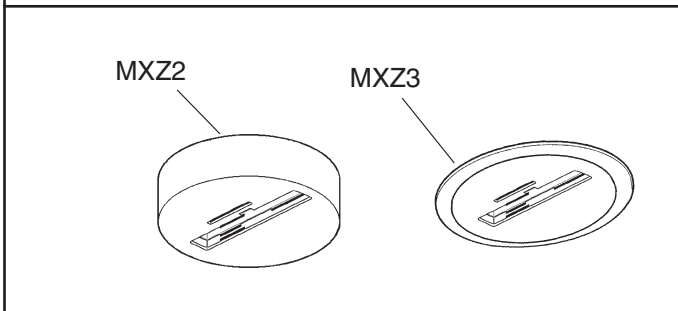







6

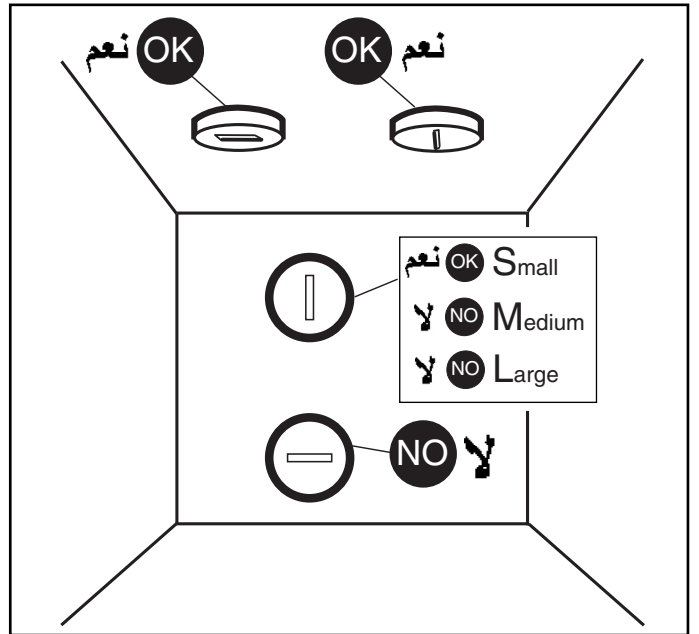




| | | | | | |
|-----------------|---|---|---------------------|---|-----|
| Small Medium |  | + | art. MXZ2 - MXZ3 |  | نعم |
| Large |  | + | art. MXZ2 - MXZ3 |  | لا |



تركيب المنتج مع الملحقات (المنتجات MXZ2 - MXZ3)، يجب الرجوع إلى نشرة التعليمات ذات الصلة
 AR
 IT Per l'installazione con gli accessori art. MXZ2 - MXZ3 fare riferimento al foglio istruzioni relativo.
 EN To install the product with accessories MXZ2 - MXZ3, please see the relevant instruction sheet.
 ES Para la instalación con los accesorios art. MXZ2 - MXZ3 hágase referencia a la hoja de instrucciones.




زجاج SODA-LIME الحراري
 VETRO SODICO-CALCICO TEMPRATO
 TEMPERED SODA-LIME GLASS
 CRISTAL SÓDICO-CALCÁREO TEMPLADO

AR قم بتبديل شاشة الحماية التالفة، واطلب التحديدات التقنية. لا تستخدم التركيبة الضوئية بدون الشاشة. احرص من تعلف العناصر عند تعرضها للأشعة فوق البنفسجية.

IT Sostituire lo schermo di protezione danneggiato, richiedendo le specifiche tecniche al costruttore. Non utilizzare l'apparecchio senza lo schermo. Attenzione agli oggetti deteriorabili dai raggi U.V. .

EN Replace the damaged protective screen, requesting the technical specifications from the manufacturer. Do not use the luminaire without the screen. Be careful of the objects that deteriorate when exposed to UV rays.

ES Sustituir la pantalla de protección dañada solicitando las respectivas especificaciones técnicas al fabricante. No utilizar el aparato sin la pantalla. Cuidado con los objetos deteriorables por los rayos ultravioletas.

|  ART. | شحنة DALI / حمل DALI CARICO DALI / DALI LOAD CHARGE DALI CARGA DALI | عناوين DALI INDIRIZZI DALI DALI ADDRESSES DIRECCIONES DALI |
|---|--|---|
| P626 - P627 - P628 P629 - P630 - P631 P632 - P633 - P224 P225 - P226 - P227 P232 - P233 - P234 P235 - P236 - P237 P238 - P242 - P243 P244 - QG50 - QG51 QG52 - QG53 - QG54 QG55 - QG56 - QG57 QG66 - QG67 - QG68 QG69 - QG70 - QG71 QG72 - QG73 | 1 (2 m A) | 1 |

| 2.517.505.01 IS08285/01 | NOT DIMMABLE | | | | PHASE CUT DIMMING | |
|---|--|--|--|--|--|--|
| iGuzini ART. | .M = 120V | | .N = 277V | | .M = 120V | |
| | power factor facteur de puissance factor de potencia fattore di potenza | absorbed current courant absorbé corriente absorbida corrente assorbita (A) | power factor facteur de puissance factor de potencia fattore di potenza | absorbed current courant absorbé corriente absorbida corrente assorbita (A) | power factor facteur de puissance factor de potencia fattore di potenza | absorbed current courant absorbé corriente absorbida corrente assorbita (A) |
| MJ66 - MJ67 - MJ68 - MJ69 MJ70 - MJ71 - MJ72 - MJ73 MR55 - MR56 | 0,999 | 0,2 | 0,983 | 0,09 | 0,999 | 0,2 |
| MJ78 - MJ79 - MJ80 - MJ81 MJ82 - MJ83 - MJ84 - MJ85 MR58 - MR59 | 0,998 | 0,17 | 0,91 | 0,11 | 0,992 | 0,18 |
| MJ86 - MJ87 - MJ88 - MJ89 MR60 | 1 | 0,21 | 0,984 | 0,12 | 0,995 | 0,17 |
| MJ90 - MJ91 - MJ92 - MJ93 MJ94 - MJ95 - MJ96 - MJ97 MR61 - MR62 | 1 | 0,28 | 0,964 | 0,13 | 0,994 | 0,28 |
| MJ98 - MJ99 - MK00 - MK01 MR63 | 0,999 | 0,37 | 0,964 | 0,13 | 0,994 | 0,35 |
| MK02 - MK03 - MK04 - MR64 | 0,997 | 0,28 | 0,877 | 0,13 | 0,995 | 0,22 |
| MK18 - MK19 - MK20 - MK22 MK23 - MK24 - MR67 - MR68 | 0,997 | 0,54 | 0,993 | 0,23 | 0,996 | 0,44 |
| MK26 - MK27 - MK28 - MR69 | 0,999 | 0,5 | 0,983 | 0,21 | 0,998 | 0,48 |
| MR98 | 0,997 | 0,27 | 0,78 | 0,14 | - | - |

| 2.517.505.01 IS08285/01 | NOT DIMMABLE | | | | PHASE CUT DIMMING | |
|---|--|--|--|--|--|--|
| iGuzini ART. | .M = 120V | | .N = 277V | | .M = 120V | |
| | power factor facteur de puissance factor de potencia fattore di potenza | absorbed current courant absorbé corriente absorbida corrente assorbita (A) | power factor facteur de puissance factor de potencia fattore di potenza | absorbed current courant absorbé corriente absorbida corrente assorbita (A) | power factor facteur de puissance factor de potencia fattore di potenza | absorbed current courant absorbé corriente absorbida corrente assorbita (A) |
| MJ66 - MJ67 - MJ68 - MJ69 MJ70 - MJ71 - MJ72 - MJ73 MR55 - MR56 | 0,999 | 0,2 | 0,983 | 0,09 | 0,999 | 0,2 |
| MJ78 - MJ79 - MJ80 - MJ81 MJ82 - MJ83 - MJ84 - MJ85 MR58 - MR59 | 0,998 | 0,17 | 0,91 | 0,11 | 0,992 | 0,18 |
| MJ86 - MJ87 - MJ88 - MJ89 MR60 | 1 | 0,21 | 0,984 | 0,12 | 0,995 | 0,17 |
| MJ90 - MJ91 - MJ92 - MJ93 MJ94 - MJ95 - MJ96 - MJ97 MR61 - MR62 | 1 | 0,28 | 0,964 | 0,13 | 0,994 | 0,28 |
| MJ98 - MJ99 - MK00 - MK01 MR63 | 0,999 | 0,37 | 0,964 | 0,13 | 0,994 | 0,35 |
| MK02 - MK03 - MK04 - MR64 | 0,997 | 0,28 | 0,877 | 0,13 | 0,995 | 0,22 |
| MK18 - MK19 - MK20 - MK22 MK23 - MK24 - MR67 - MR68 | 0,997 | 0,54 | 0,993 | 0,23 | 0,996 | 0,44 |
| MK26 - MK27 - MK28 - MR69 | 0,999 | 0,5 | 0,983 | 0,21 | 0,998 | 0,48 |
| MR98 | 0,997 | 0,27 | 0,78 | 0,14 | - | - |

| 1.154.598.11 IS10226/05 | iCuzini | fattore di potenza - power factor - facteur de puissance Leistungsfaktor - vermogensfactor - factor de potencia effektfaktor - effektfaktor эффектфактор - фактор мощности - 功率因数 | corrente assorbita - absorbed current - courant absorbé Stromaufnahme - stroomopname corriente absorbida - absorberet ström - absorbert ström tillförd ström - потребляемая мощность - 电源电流 (A) |
|--|----------------|---|--|
| ART. | | | |
| MJ67 - MJ68 - MJ71 - MJ72 - MR55 MR56 - MJ66 - MJ69 - MJ70 - MJ73 | >0,95 | 0,1 | |
| MJ74 - MJ75 - MJ76 - MJ77 - MR57 MT42 - MT43 - MT44 - MT45 - MT77 | >0,9 | 0,091 | |
| MJ86 - MJ87 - MJ88 - MJ89 - MR60 MT46 - MT47 - MT48 - MT49 - MT78 | >0,9 | 0,104 | |
| MJ78 - MJ79 - MJ80 - MJ81 - MR58 | >0,9 | 0,086 | |
| MJ82 - MJ83 - MJ84 - MJ85 - MR59 | >0,9 | 0,093 | |
| MJ98 - MJ99 - MK00 - MK01 - MR63 QG58 - QG59 - QG60 - QG61 - QG62 QG63 - QG64 - QG65 - QG78 - QG79 | >0,95 | 0,177 | |
| MJ90 - MJ91 - MJ92 - MJ93 - MR61 | >0,95 | 0,135 | |
| MJ94 - MJ95 - MJ96 - MJ97 - MR62 | >0,9 | 0,15 | |
| MK02 - MK03 - MK04 - MR64 | >0,95 | 0,14 | |
| MK05 - MK06 - MK07 - MK08 - MR65 | >0,95 | 0,2 | |
| MK09 - MK10 - MK11 - MK12 - MR66 P242 - P243 - P244 - P250 P236 - P237 - P238 - P248 | >0,95 | 0,24 | |
| MK13 - MK14 - MK15 - MK16 | >0,95 | 0,4 | |
| MK26 - MK27 - MK28 - MR69 MK18 - MK19 - MK20 - MR67 | >0,95 | 0,256 | |
| MK22 - MK23 - MK24 - MR68 | >0,95 | 0,208 | |
| MK29 - MK30 - MK31 - MR32 - MR70 ML53 | >0,95 | 0,3 | |
| MK33 - MK34 - MK35 - ML52 | >0,95 | 0,45 | |
| MR98 | >0,95 | 0,142 | |
| P626 - P627 - P628 - P629 - P634 | >0,95 | 0,118 | |
| P207 - P208 - P209 - P210 - P212 P630 - P631 - P632 - P633 - P635 QG42 - QG43 - QG44 - QG45 - QG46 QG47 - QG48 - QG49 - QG74 - QG75 QG50 - QG51 - QG52 - QG53 - QG54 QG55 - QG56 - QG57 - QG76 - QG77 | >0,95 | 0,127 | |
| MT38 - MT39 - MT40 - MT41 - MT76 | >0,9 | 0,089 | |
| P232 - P233 - P234 - P235 - P247 QG66 - QG67 - QG68 - QG69 - QG70 QG71 - QG72 - QG73 - QG80 - QG81 | >0,95 | 0,186 | |
| P224 - P225 - P226 - P227 - P245 | >0,95 | 0,147 | |
| MT54 - MT55 - MT56 - MT57 - P246 | >0,95 | 0,143 | |
| MT62 - MT63 - MT64 - MT82 | >0,9 | 0,156 | |
| MT68 - MT69 - MT70 - P249 | >0,95 | 0,212 | |
| P252 | >0,95 | 0,157 | |
| N208 | 0,86 | 0,035 | |
| P945 | 0,86 | 0,037 | |
| N210 | >0,9 | 0,065 | |
| P946 | >0,9 | 0,064 | |
| N212 | >0,95 | 0,099 | |
| P947 | >0,9 | 0,103 | |
| MXJ0 - Q744 | >0,95 | 0,105 | |
| P251 - Q745 | >0,95 | 0,104 | |
| P203 - P204 - P205 - P206 - P211 | >0,95 | 0,122 | |
| P213 - P214 - P215 - P216 - P221 | >0,95 | 0,083 | |
| P217 - P218 - P219 - P220 - P222 | >0,95 | 0,101 | |

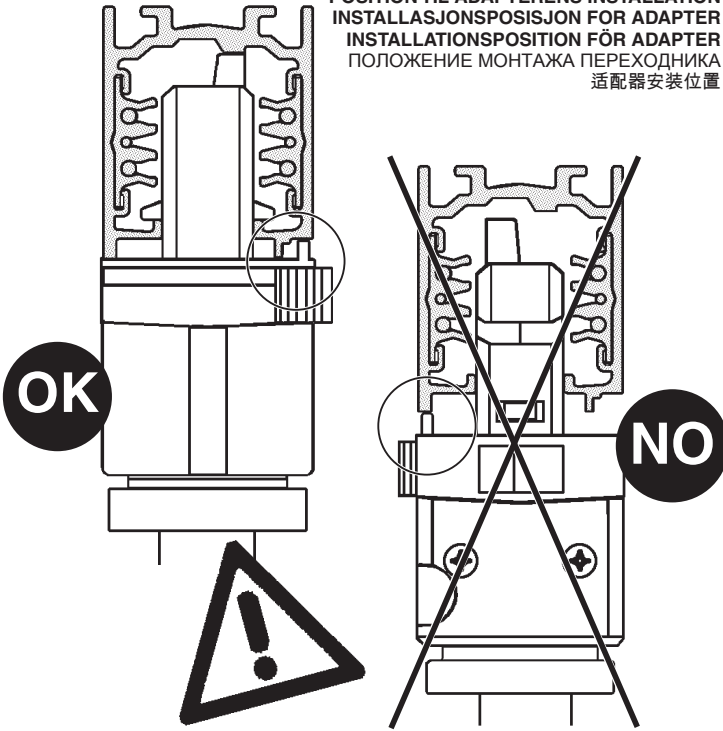
| 1.154.598.11 IS10226/05 | iCuzini | fattore di potenza - power factor - facteur de puissance Leistungsfaktor - vermogensfactor - factor de potencia effektfaktor - effektfaktor эффектфактор - фактор мощности - 功率因数 | corrente assorbita - absorbed current - courant absorbé Stromaufnahme - stroomopname corriente absorbida - absorberet ström - absorbert ström tillförd ström - потребляемая мощность - 电源电流 (A) |
|--|----------------|---|--|
| ART. | | | |
| MJ67 - MJ68 - MJ71 - MJ72 - MR55 MR56 - MJ66 - MJ69 - MJ70 - MJ73 | >0,95 | 0,1 | |
| MJ74 - MJ75 - MJ76 - MJ77 - MR57 MT42 - MT43 - MT44 - MT45 - MT77 | >0,9 | 0,091 | |
| MJ86 - MJ87 - MJ88 - MJ89 - MR60 MT46 - MT47 - MT48 - MT49 - MT78 | >0,9 | 0,104 | |
| MJ78 - MJ79 - MJ80 - MJ81 - MR58 | >0,9 | 0,086 | |
| MJ82 - MJ83 - MJ84 - MJ85 - MR59 | >0,9 | 0,093 | |
| MJ98 - MJ99 - MK00 - MK01 - MR63 QG58 - QG59 - QG60 - QG61 - QG62 QG63 - QG64 - QG65 - QG78 - QG79 | >0,95 | 0,177 | |
| MJ90 - MJ91 - MJ92 - MJ93 - MR61 | >0,95 | 0,135 | |
| MJ94 - MJ95 - MJ96 - MJ97 - MR62 | >0,9 | 0,15 | |
| MK02 - MK03 - MK04 - MR64 | >0,95 | 0,14 | |
| MK05 - MK06 - MK07 - MK08 - MR65 | >0,95 | 0,2 | |
| MK09 - MK10 - MK11 - MK12 - MR66 P242 - P243 - P244 - P250 P236 - P237 - P238 - P248 | >0,95 | 0,24 | |
| MK13 - MK14 - MK15 - MK16 | >0,95 | 0,4 | |
| MK26 - MK27 - MK28 - MR69 MK18 - MK19 - MK20 - MR67 | >0,95 | 0,256 | |
| MK22 - MK23 - MK24 - MR68 | >0,95 | 0,208 | |
| MK29 - MK30 - MK31 - MR32 - MR70 ML53 | >0,95 | 0,3 | |
| MK33 - MK34 - MK35 - ML52 | >0,95 | 0,45 | |
| MR98 | >0,95 | 0,142 | |
| P626 - P627 - P628 - P629 - P634 | >0,95 | 0,118 | |
| P207 - P208 - P209 - P210 - P212 P630 - P631 - P632 - P633 - P635 QG42 - QG43 - QG44 - QG45 - QG46 QG47 - QG48 - QG49 - QG74 - QG75 QG50 - QG51 - QG52 - QG53 - QG54 QG55 - QG56 - QG57 - QG76 - QG77 | >0,95 | 0,127 | |
| MT38 - MT39 - MT40 - MT41 - MT76 | >0,9 | 0,089 | |
| P232 - P233 - P234 - P235 - P247 QG66 - QG67 - QG68 - QG69 - QG70 QG71 - QG72 - QG73 - QG80 - QG81 | >0,95 | 0,186 | |
| P224 - P225 - P226 - P227 - P245 | >0,95 | 0,147 | |
| MT54 - MT55 - MT56 - MT57 - P246 | >0,95 | 0,143 | |
| MT62 - MT63 - MT64 - MT82 | >0,9 | 0,156 | |
| MT68 - MT69 - MT70 - P249 | >0,95 | 0,212 | |
| P252 | >0,95 | 0,157 | |
| N208 | 0,86 | 0,035 | |
| P945 | 0,86 | 0,037 | |
| N210 | >0,9 | 0,065 | |
| P946 | >0,9 | 0,064 | |
| N212 | >0,95 | 0,099 | |
| P947 | >0,9 | 0,103 | |
| MXJ0 - Q744 | >0,95 | 0,105 | |
| P251 - Q745 | >0,95 | 0,104 | |
| P203 - P204 - P205 - P206 - P211 | >0,95 | 0,122 | |
| P213 - P214 - P215 - P216 - P221 | >0,95 | 0,083 | |
| P217 - P218 - P219 - P220 - P222 | >0,95 | 0,101 | |

| 1.154.598.11 IS10226/05 | iCuzini | fattore di potenza - power factor - facteur de puissance Leistungsfaktor - vermogensfactor - factor de potencia effektfaktor - effektfaktor эффектфактор - фактор мощности - 功率因数 | corrente assorbita - absorbed current - courant absorbé Stromaufnahme - stroomopname corriente absorbida - absorberet ström - absorbert ström tillförd ström - потребляемая мощность - 电源电流 (A) |
|--|----------------|---|--|
| ART. | | | |
| MJ67 - MJ68 - MJ71 - MJ72 - MR55 MR56 - MJ66 - MJ69 - MJ70 - MJ73 | >0,95 | 0,1 | |
| MJ74 - MJ75 - MJ76 - MJ77 - MR57 MT42 - MT43 - MT44 - MT45 - MT77 | >0,9 | 0,091 | |
| MJ86 - MJ87 - MJ88 - MJ89 - MR60 MT46 - MT47 - MT48 - MT49 - MT78 | >0,9 | 0,104 | |
| MJ78 - MJ79 - MJ80 - MJ81 - MR58 | >0,9 | 0,086 | |
| MJ82 - MJ83 - MJ84 - MJ85 - MR59 | >0,9 | 0,093 | |
| MJ98 - MJ99 - MK00 - MK01 - MR63 QG58 - QG59 - QG60 - QG61 - QG62 QG63 - QG64 - QG65 - QG78 - QG79 | >0,95 | 0,177 | |
| MJ90 - MJ91 - MJ92 - MJ93 - MR61 | >0,95 | 0,135 | |
| MJ94 - MJ95 - MJ96 - MJ97 - MR62 | >0,9 | 0,15 | |
| MK02 - MK03 - MK04 - MR64 | >0,95 | 0,14 | |
| MK05 - MK06 - MK07 - MK08 - MR65 | >0,95 | 0,2 | |
| MK09 - MK10 - MK11 - MK12 - MR66 P242 - P243 - P244 - P250 P236 - P237 - P238 - P248 | >0,95 | 0,24 | |
| MK13 - MK14 - MK15 - MK16 | >0,95 | 0,4 | |
| MK26 - MK27 - MK28 - MR69 MK18 - MK19 - MK20 - MR67 | >0,95 | 0,256 | |
| MK22 - MK23 - MK24 - MR68 | >0,95 | 0,208 | |
| MK29 - MK30 - MK31 - MR32 - MR70 ML53 | >0,95 | 0,3 | |
| MK33 - MK34 - MK35 - ML52 | >0,95 | 0,45 | |
| MR98 | >0,95 | 0,142 | |
| P626 - P627 - P628 - P629 - P634 | >0,95 | 0,118 | |
| P207 - P208 - P209 - P210 - P212 P630 - P631 - P632 - P633 - P635 QG42 - QG43 - QG44 - QG45 - QG46 QG47 - QG48 - QG49 - QG74 - QG75 QG50 - QG51 - QG52 - QG53 - QG54 QG55 - QG56 - QG57 - QG76 - QG77 | >0,95 | 0,127 | |
| MT38 - MT39 - MT40 - MT41 - MT76 | >0,9 | 0,089 | |
| P232 - P233 - P234 - P235 - P247 QG66 - QG67 - QG68 - QG69 - QG70 QG71 - QG72 - QG73 - QG80 - QG81 | >0,95 | 0,186 | |
| P224 - P225 - P226 - P227 - P245 | >0,95 | 0,147 | |
| MT54 - MT55 - MT56 - MT57 - P246 | >0,95 | 0,143 | |
| MT62 - MT63 - MT64 - MT82 | >0,9 | 0,156 | |
| MT68 - MT69 - MT70 - P249 | >0,95 | 0,212 | |
| P252 | >0,95 | 0,157 | |
| N208 | 0,86 | 0,035 | |
| P945 | 0,86 | 0,037 | |
| N210 | >0,9 | 0,065 | |
| P946 | >0,9 | 0,064 | |
| N212 | >0,95 | 0,099 | |
| P947 | >0,9 | 0,103 | |
| MXJ0 - Q744 | >0,95 | 0,105 | |
| P251 - Q745 | >0,95 | 0,104 | |
| P203 - P204 - P205 - P206 - P211 | >0,95 | 0,122 | |
| P213 - P214 - P215 - P216 - P221 | >0,95 | 0,083 | |
| P217 - P218 - P219 - P220 - P222 | >0,95 | 0,101 | |

2.519.604.00
IS11579/00

iGuzzini

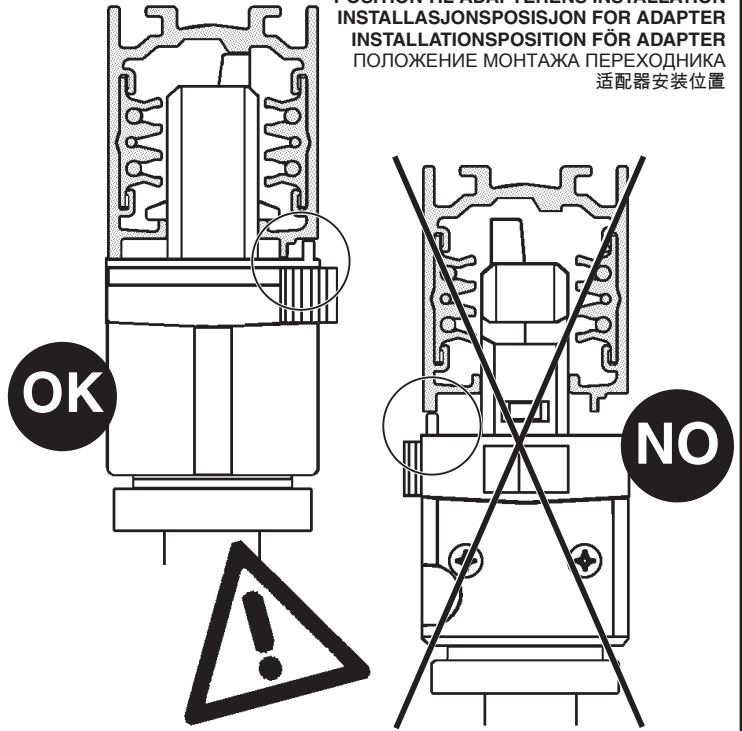
POSIZIONE DI INSTALLAZIONE ADATTATORE
ADAPTER INSTALLATION POSITION
POSITION D'INSTALLATION ADAPTATEUR
EINBAUPOSITION DES ADAPTERS
INSTALLATIESTAND ADAPTER
POSICIÓN DE INSTALACIÓN DEL ADAPTADOR
POSITION TIL ADAPTERENS INSTALLATION
INSTALLASJONSPOSISJON FOR ADAPTER
INSTALLATIONSPOSITION FÖR ADAPTER
ПОЛОЖЕНИЕ МОНТАЖА ПЕРЕХОДНИКА
适配器安装位置



2.519.604.00
IS11579/00

iGuzzini

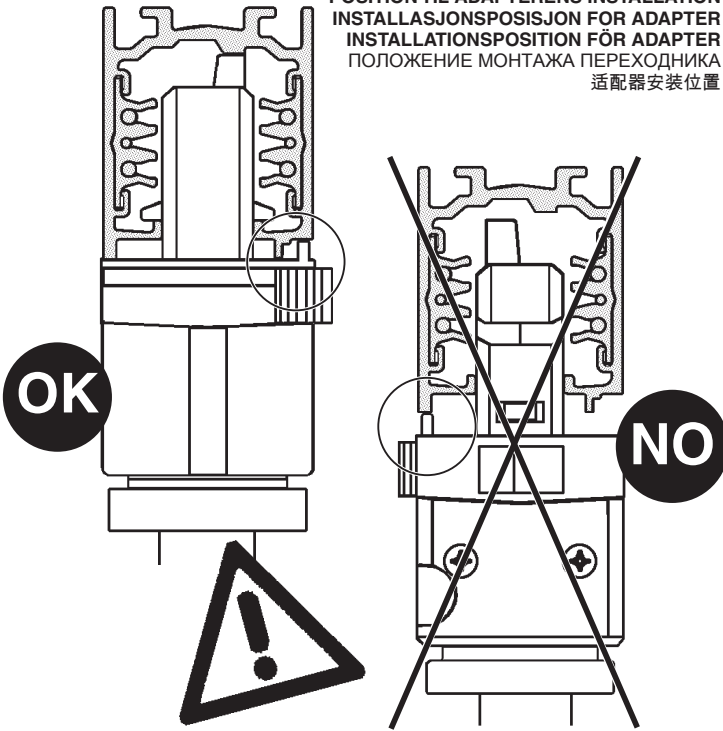
POSIZIONE DI INSTALLAZIONE ADATTATORE
ADAPTER INSTALLATION POSITION
POSITION D'INSTALLATION ADAPTATEUR
EINBAUPOSITION DES ADAPTERS
INSTALLATIESTAND ADAPTER
POSICIÓN DE INSTALACIÓN DEL ADAPTADOR
POSITION TIL ADAPTERENS INSTALLATION
INSTALLASJONSPOSISJON FOR ADAPTER
INSTALLATIONSPOSITION FÖR ADAPTER
ПОЛОЖЕНИЕ МОНТАЖА ПЕРЕХОДНИКА
适配器安装位置



2.519.604.00
IS11579/00

iGuzzini

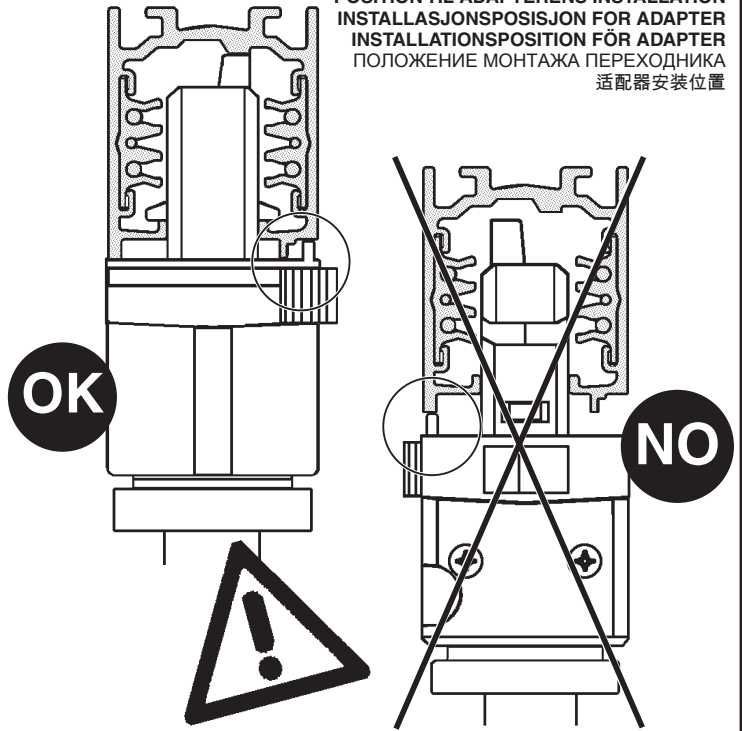
POSIZIONE DI INSTALLAZIONE ADATTATORE
ADAPTER INSTALLATION POSITION
POSITION D'INSTALLATION ADAPTATEUR
EINBAUPOSITION DES ADAPTERS
INSTALLATIESTAND ADAPTER
POSICIÓN DE INSTALACIÓN DEL ADAPTADOR
POSITION TIL ADAPTERENS INSTALLATION
INSTALLASJONSPOSISJON FOR ADAPTER
INSTALLATIONSPOSITION FÖR ADAPTER
ПОЛОЖЕНИЕ МОНТАЖА ПЕРЕХОДНИКА
适配器安装位置



2.519.604.00
IS11579/00

iGuzzini

POSIZIONE DI INSTALLAZIONE ADATTATORE
ADAPTER INSTALLATION POSITION
POSITION D'INSTALLATION ADAPTATEUR
EINBAUPOSITION DES ADAPTERS
INSTALLATIESTAND ADAPTER
POSICIÓN DE INSTALACIÓN DEL ADAPTADOR
POSITION TIL ADAPTERENS INSTALLATION
INSTALLASJONSPOSISJON FOR ADAPTER
INSTALLATIONSPOSITION FÖR ADAPTER
ПОЛОЖЕНИЕ МОНТАЖА ПЕРЕХОДНИКА
适配器安装位置



2.509.493.00
IS11580/00

iGuzzini

موضع تركيب المهايئ

POSIZIONE DI INSTALLAZIONE ADATTATORE
ADAPTER INSTALLATION POSITION
POSICIÓN DE INSTALACIÓN DEL ADAPTADOR



2.509.493.00
IS11580/00

iGuzzini

موضع تركيب المهايئ

POSIZIONE DI INSTALLAZIONE ADATTATORE
ADAPTER INSTALLATION POSITION
POSICIÓN DE INSTALACIÓN DEL ADAPTADOR



2.509.493.00
IS11580/00

iGuzzini

موضع تركيب المهايئ

POSIZIONE DI INSTALLAZIONE ADATTATORE
ADAPTER INSTALLATION POSITION
POSICIÓN DE INSTALACIÓN DEL ADAPTADOR



2.509.493.00
IS11580/00

iGuzzini

موضع تركيب المهايئ

POSIZIONE DI INSTALLAZIONE ADATTATORE
ADAPTER INSTALLATION POSITION
POSICIÓN DE INSTALACIÓN DEL ADAPTADOR



- I Istruzioni per le operazioni di servizio per l'apparecchio di illuminazione**
GB Instructions on luminaire service operations
F Instructions pour les opérations de service du luminaire
D Wartungsanleitung für die Leuchte
NL Instructies voor de onderhoudsoperaties op de verlichtingsarmatuur
E Instrucciones para las operaciones de servicio del aparato de alumbrado
DK Anvisninger i serviceindgreb på belysningsarmatur
N Anvisninger for betjening av lysapparatet
S Instruktioner för användning av belysningsanordningen
RUS Инструкция по эксплуатации осветительного прибора
CN 照明装置检修操作说明

Sostituire la lampada parzialmente esausta
 Replace the partly exhausted lamp
 Remplacer la lampe partiellement épuisée
 Die teilweise erschöpfte Lampe austauschen
 Vervang de gedeeltelijk lege lamp
 Sustituir la lámpara parzialmente agotada
 Udskift den delvist udtjente pære
 Skifte ut den delvis utbrente lyspæren
 Byt ut den delvis förbrukade lampan
 Замена частично отработанной лампочки
 更换部分老化的灯泡

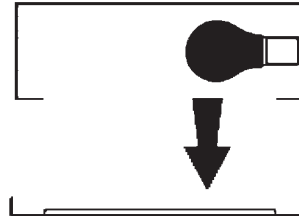


Spegnimento
 Switch it off
 Extinction
 Ausschaltung
 Uitschakeling
 Apagado
 Slukning
 Slukking
 Släckning
 Выключение
 关灯

Interrompere l'alimentazione dell'apparecchio
 Cut the power supply to the luminaire
 Couper l'alimentation du luminaire
 Stromversorgung der Leuchte unterbrechen
 Onderbreek de voeding van het apparaat
 Interrumpir la alimentación del aparato
 Afbryd armaturets strømforsyning
 Avbryte strømtilførselen til apparatet
 Koppla från anordningens strömförsörjning
 Отключить электропитание прибора
 中断装置供电



Aprire l'apparecchio
 Open the fixture
 Ouvrir le luminaire
 Das Gerät öffnen
 Open het apparaat
 Abrir el aparato
 Åbn armaturet
 Åpne apparatet
 Öppna anordningen
 Раскрыть прибор
 打开装置



Rimuovere la lampada esausta
 Remove the exhausted lamp
 Retirer la lampe épuisée
 Die alte Lampe entnehmen
 Verwijder de lege lamp
 Quitar la lámpara agotada
 Tag den udtjente pære ud
 Fjerne den utbrente lyspæren
 Ta bort den förbrukade lampan
 Вынуть старую лампочку
 取出老化的灯泡

Portarla in un centro di riciclaggio
 Carry it to a recycling centre
 La porter dans une déchetterie pour son recyclage
 Ordnungsgemäß entsorgen
 Breng de lamp naar een recyclingcentrum
 Llevarla a un centro de reciclaje
 Aflever den på en genbrugsstation
 Lever den til en miljøstasjon
 Lämna in den till en återvinningsanläggning
 Сдать ее в пункт приема утильсырья
 将其送往回收中心



Inserire la nuova lampada
 Introduce the new lamp
 Installer la lampe neuve
 Die neue Lampe einsetzen
 Doe de nieuwe lamp op zijn plek
 Montar la nueva lámpara
 Sæt den nye pære i
 Sette i den nye pæren
 Sätt i den nya lampan
 Вставить новую лампочку
 装入新灯泡

Inserire la nuova lampada nel portalampada
 Fit the new lamp into the socket
 Installer la nouvelle lampe dans le support de lampe
 Die neue Lampe in den Sockel einsetzen
 Doe de nieuwe lamp in de lamphouder
 Montar la nueva lámpara en el portalámpara
 Sæt den nye pære i fatningen
 Sette den nye pæren inn i lampeholderen
 Sätt i den nya lampan i lamphållaren
 Вставить новую лампочку в патрон
 将新灯泡插入灯泡架中



Riposizionare ottica
 Re-place the optic
 Remettre l'optique à sa place
 Die Optik wieder einsetzen
 Doe de optiek weer op zijn plaats
 Volver a montar la óptica
 Sæt den optiske enhed på plads
 Innstille linsen
 Flytta om optiken
 Отрегулировать линзы
 重新定位光头



Effettuare prova di funzionamento
 Perform operative test
 Procéder à un essai de fonctionnement
 Eine Funktionsprüfung durchführen
 Controleer de correcte werking
 Hacer una prueba de funcionamiento
 Afprøv funktionen
 Prøve om den fungerer
 Utför funktionstest
 Выполнить проверку исправности работы
 执行功能测试



I Istruzioni per la pulizia dell'apparecchio di illuminazione
GB Instructions on luminaire cleaning operations
F Instructions pour le nettoyage du luminaire
D Anweisungen zur Reinigung der Leuchte
NL Instructies voor de reiniging van de verlichtingsarmatuur
E Instrucciones para limpiar el aparato de alumbrado
DK Anvisninger i rengøring af belysningsarmaturet
N Anvisninger for rengjøring av lysapparatet
S Instruktioner för rengöring av belysningsanordningen
RUS Инструкции по чистке осветительного прибора
CN 照明装置清洁说明

Pulire l'apparecchio
Clean the fixture
Nettoyer le luminaire
Das Gerät reinigen
Reinig het apparaat
Limpiar el aparato
Rengør armaturet
Rengjøre apparatet
Rengör anordningen
Чистка прибора
清洁装置

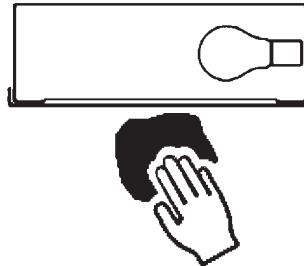


Spegnimento
Switch it off
Extinction
Ausschaltung
Uitschakeling
Apagado
Slukning
Slukking
Släckning
Выключение
关灯

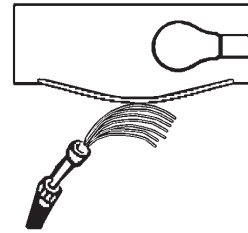
Interrompere l'alimentazione dell'apparecchio
Cut the power supply to the luminaire
Couper l'alimentation du luminaire
Stromversorgung der Leuchte unterbrechen
Onderbreek de voeding van het apparaat
Interrumpir la alimentación del aparato
Afbryd armaturets strømforstyrning
Avbryt strømtilførselen til apparatet
Koppla från anordningens strömförsörjning
Отключить электропитание прибора
中断装置供电



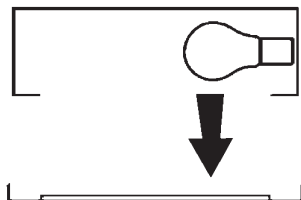
Spolverare l'ottica esterna
Remove dust from the external optic
Dépoussiérer l'optique extérieure
Die externe Optik abstauben
Stof de externe optiek af
Quitar el polvo de la óptica exterior
Tør støvet af den udvendige optiske enhed
Fjerne støv fra den eksterne lysenheten
Damma av den yttre optiken
Вытереть пыль с внешней стороны линз
为外侧光头掸尘



Lavare l'ottica esterna
Wash the external optic
Laver l'optique extérieure
Die externe Optik waschen
Was de externe optiek
Lavar la óptica exterior
Vask den udvendige optiske enhed
Vaske den eksterne lysenheten
Rengör den yttre optiken
Вымыть линзы с внешней стороны
清洁外光头



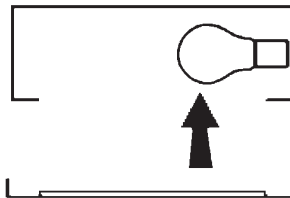
Rimuovere l'ottica
Remove the optic
Retirer l'optique
Die Optik abnehmen
Verwijder de optiek
Quitar la óptica
Tag den optiske enhed af
Fjerne lysenheten
Ta bort optiken
Снять линзы
取下光头



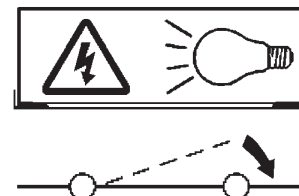
Pulire la parte interna dell'apparecchio di illuminazione
Clean the inside of the fixture
Nettoyer l'intérieur du luminaire
Die Innenseite der Leuchte reinigen
Reinig de binnenzijde van de verlichtingsarmatuur
Limpiar el interior del aparato de alumbrado
Rengør belysningsarmaturets indvendige dele
Rengjøre lysapparatet innvendig
Rengör belysningsanordningen invändigt
Протереть осветительный прибор изнутри
清洁照明装置内部



Riposizionare ottica
Re-place the optic
Remettre l'optique à sa place
Die Optik wieder einsetzen
Doe de optiek weer op zijn plaats
Volver a montar la óptica
Sæt den optiske enhed på plads
Innstille linsen
Flytta om optiken
Отрегулировать линзы
重新定位光头



Effettuare prova di funzionamento
Perform operative test
Procéder à un essai de fonctionnement
Eine Funktionsprüfung durchführen
Controleer de correcte werking
Hacer una prueba de funcionamiento
Afprøv funktionen
Prøve om den fungerer
Utför funktionstest
Выполнить проверку исправности работы
执行功能测试



- I** Istruzioni per il fine vita e lo smaltimento dei componenti
GB Instructions on end-of-life and component disposal
F Instructions pour la gestion des composants en fin de vie et leur mise au rebut
D Anweisungen zur Entsorgung der Leuchtenkomponenten
NL Instructies voor het verwijderen van de armatuur en het recyclen van de onderdelen
E Instrucciones para el final de vida y la eliminación los componentes
DK Anvisninger i udtjent armatur og bortskaffelse af komponenter
N Anvisninger for endt levetid og avfallsbehandling av delene
S Instruktioner vid bortskaffning och kassering av komponenter
RUS Инструкции по утилизации прибора и его комплектующих по окончании его срока службы
CN 寿命期结束与零件废弃处置说明

| | | | |
|---|--|--|--|
| <p>Spegnimento Switch it off Extinction Ausschaltung Uitschakeling Apagado Slukning Slukking Släckning Выключение 关灯</p> <p>Interrompere l'alimentazione dell'apparecchio Cut the power supply to the luminaire Couper l'alimentation du luminaire Stromversorgung der Leuchte unterbrechen Onderbreek de voeding van het apparaat Interrompirla alimentación del aparato Afbryd armaturets strømforsyning Avbryt strømtilførselen til apparatet Koppla från anordningens strömförsörjning Отключить электропитание прибора 中断装置供电</p>  | <p>Rimuovere la/e lampada/e per la dismissione Remove the lamp(s) for decommissioning Retirer la(les) lampe(s) pour sa(leur) mise au rebut Die Lampe/n ordnungsgemäß entsorgen Verwijder de lamp(en) voor het recyclen Quitar la(s) lámpara(s) para el desecho Tag pæren/pærerne ud til bortskaffelse Fjerne lampen/-e som skal kastes Ta bort lampan/-orna för bortskaffningen Вынуть лампочку/и для утилизации прибора 取出需要丢弃的灯泡</p>  | <p>Rimuovere la batteria per la dismissione Remove the battery for decommissioning Retirer la batterie pour sa mise au rebut Die Batterie ordnungsgemäß entsorgen Verwijder de batterij voor het recyclen Quitar la batería para el desecho Tag batteriet ud til bortskaffelse Fjerne batteriet som skal kastes Ta bort batteriet för bortskaffningen Вынуть батарейку для утилизации прибора 取出需要丢弃的电池</p>  | <p>Rimuovere l'apparecchio per la dismissione Remove the fixture for decommissioning Enlever le luminaire pour sa mise au rebut Das Gerät ordnungsgemäß entsorgen Verwijder het apparaat voor het recyclen Quitar el aparato para el desecho Tag armaturet ud til bortskaffelse Fjerne apparatet som skal kastes Ta bort anordningen för bortskaffningen Снять прибор для утилизации 取出需要丢弃的装置</p>  |
|---|--|--|--|

| | | | |
|--|--|--|--|
| <p>Inviare i materiali ad un centro di raccolta RAEE Send the materials to a WEEE collection centre Envoyer les matériaux dans une déchetterie DEEE Die Materialien in einem WEEE-Zentrum entsorgen Zend de materialen naar een recyclingscentrum voor de AEEA Enviar los materiales a un centro de recogida RAEE Afløver materialerne på et indsamlingscenter for elektronisk udstyr Sende materialene til en miljøstasjon for resirkulering av EE-avfall Skicka materialet till en RAEE uppsamlingscentral Сдать материалы в пункт приема утильсырья 将材料送往电气和电子垃圾回收中心</p>  | | | |
|--|--|--|--|