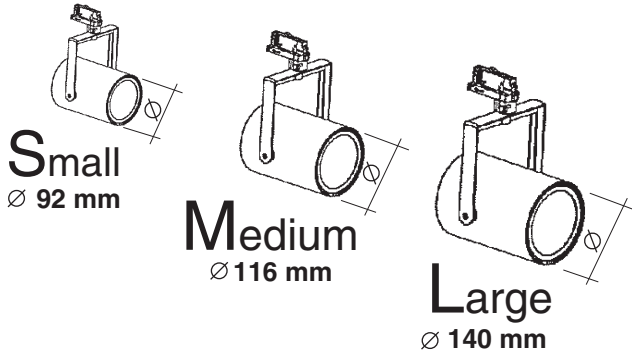


SPOT FRONT LIGHT LED



I ATTENZIONE:

LA SICUREZZA DELL'APPARECCHIO E' GARANTITA SOLO CON L'USO APPROPRIATO DELLE SEGUENTI ISTRUZIONI; PERTANTO E' NECESSARIO CONSERVARLE.

GB WARNING:

THE SAFETY OF THIS FIXTURE IS GUARANTEED ONLY IF YOU COMPLY WITH THESE INSTRUCTIONS; REMEMBER TO CONSERVE IN A SAFE PLACE.

F ATTENTION:

LA SECURITE DE L'APPAREIL N'EST GARANTIE QU'EN CAS D'UTILISATION CORRECTE DES INSTRUCTIONS SUIVANTES; IL FAUT PAR CONSEQUENT LES CONSERVER.

D ACHTUNG:

DIE SICHERHEIT DES GERÄTES WIRD NUR DURCH SACHGEMÄSSE BEFOLGUNG NACHSTEHENDER ANWEISUNGEN GEWÄHRLEISTET; IHRE AUFBEWAHRUNG IST DESHALB SEHR WICHTIG.

NL OPGELET:

DE VEILIGHEID VAN DI ATOESTEL IS SLECHTS DAN GEGARANDEERD ALS INDIEN DE VOLGENDE INSTRUCTIES STRIKT WORDEN TOEGEPAST: DAAROM MOET MEN ZE OOK BEWAREN.

E ATENCION:

LA SEGURIDAD DEL APARATO SE GARANTIZA SOLO CUMPLIENDO CUIDADOSAMENTE LAS SIGUIENTES INSTRUCCIONES; POR ELLO, ES NECESARIO CONSERVARLAS.

DK BEMÆRK:

SIKKERHEDEN VED BRUG AF ARMATURET KAN KUN GARANTERES, HVIS DISSE ANVISNINGER FØLGES; SØRG DERFOR FOR AT GEMME DEM.

N ADVARSEL:

SIKKERHETEN TIL DETTE APPARATET GARANTERES KUN HVIS DU OVERHOLDER DISSE INSTRUKSJONENE; HUSK Å OPPBEVARE DEM PÅ ET TRYGT STED.

S OBSERVERA!

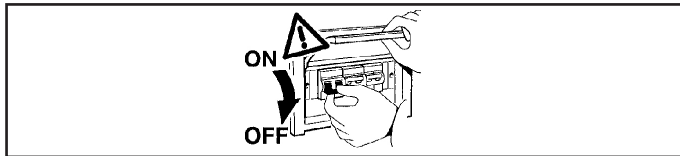
UTRUSTNINGENS SÄKERHET KAN ENDAST GARANTERAS OM DESSA ANVISNINGAR RESPEKTERAS I DETALJ. SPARA DÄRFÖR DESSA ANVISNINGAR FÖR FRAMTIDA KONSULTATION.

RUS ВНИМАНИЕ:

МЫ ГАРАНТИРУЕМ БЕЗОПАСНУЮ ЭКСПЛУАТАЦИЮ ИЗДЕЛИЯ ТОЛЬКО ПРИ СОБЛЮДЕНИИ СЛЕДУЮЩИХ ИНСТРУКЦИЙ; С ЭТОЙ ЦЕЛЬЮ НЕОБХОДИМО СОХРАНИТЬ ДАННУЮ БРОШЮРУ.

CN 警告

为确保该装置安全，请遵守操作指示；并于安全场所放置。



N.B.: DURANTE L'INSTALLAZIONE DEL SISTEMA RISPETTARE SCRUPolosAMENTE LE NORME IMPIANTISTICHE VIGENTI.

N.B.: WHEN INSTALLING THE SYSTEM, STRICTLY COMPLY WITH ALL REGULATIONS ON INSTALLATION IN FORCE.

N.B.: LORS DE L'INSTALLATION DU SYSTÈME VEUILLEZ RESPECTER RIGOREUSEMENT LES NORMES EN VIGUEUR EN LA MATIÈRE.

NB: BEACHTEN SIE BEI DER INSTALLATION DES SYSTEMS GEWISSENHAFT DIE GÜLTIGEN BESTIMMUNGEN BEZÜGLICH DER ANLAGENTECHNIK.

N.B.: BIJ HET INSTALLEREN VAN HET SYSTEEM MOET U DE GELDEN DE INSTALLATIE-NORMEN STRIKT NALEVEN.

N.B.: DURANTE LA INSTALACIÓN DEL SISTEMA RESPETAR E SCRUPolosAMENTE LAS NORMAS DE INSTALACIÓN VIGENTES.

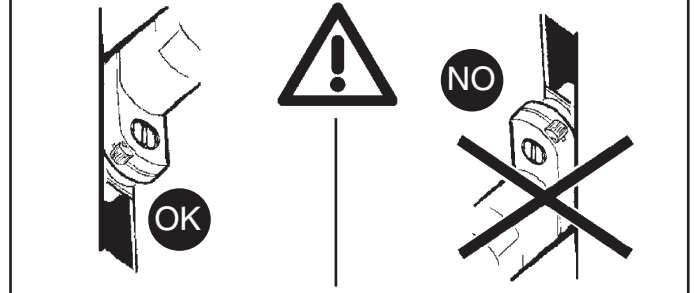
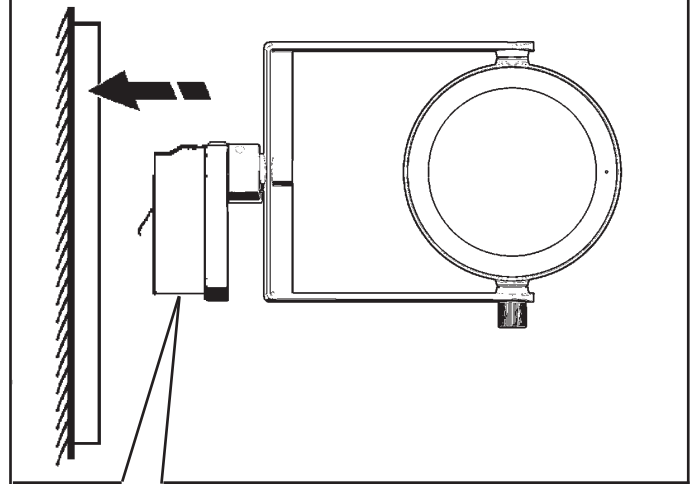
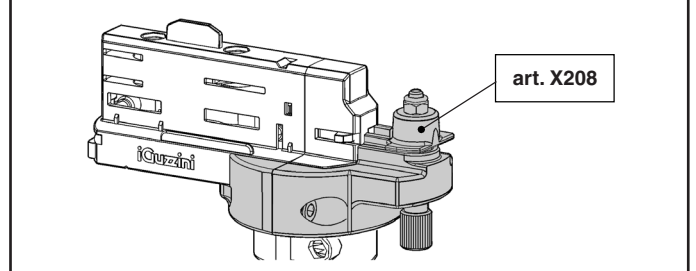
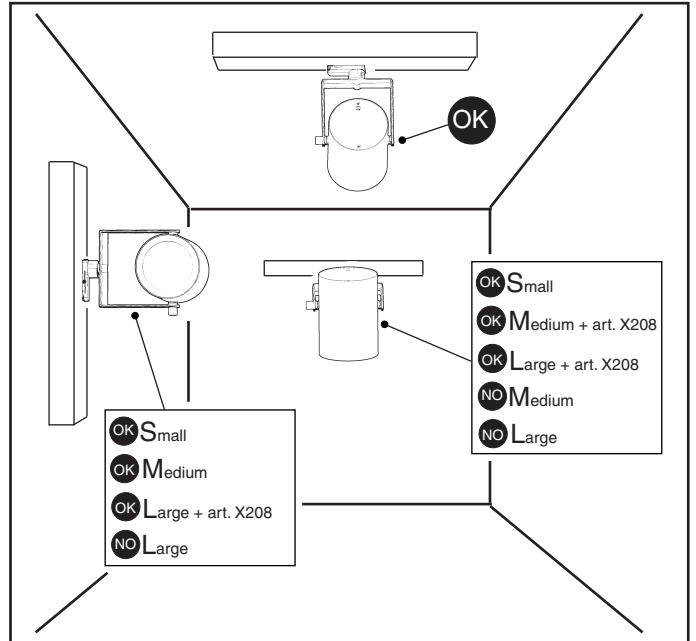
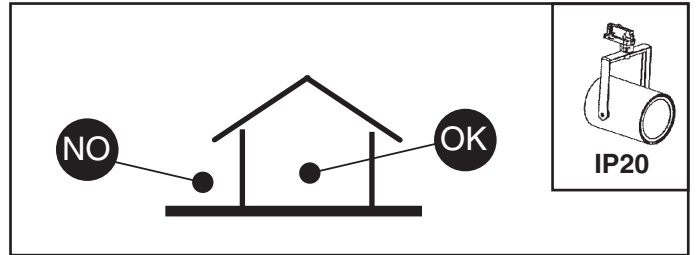
N.B.: UNDER INSTALLATION AF SYSTEMET SKAL MAN NØJE OVERHOLDE DE GÆLDENDE REGLER FOR DISSE ANLÆG.

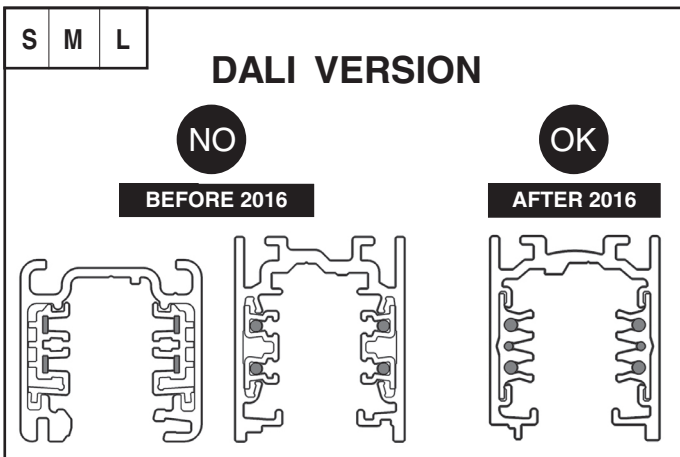
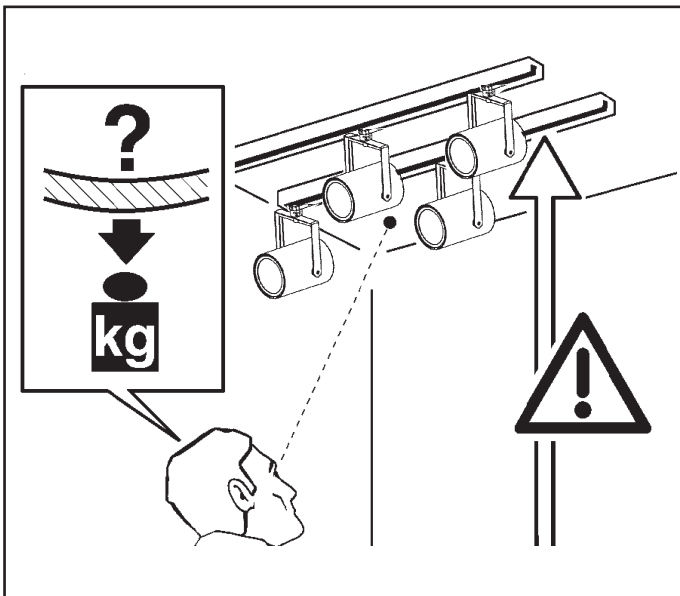
N.B.: VED INSTALLASJON AV SYSTEMET SKAL ALLE FORSKRIFTER OM INSTALLASJON SOM GJELDER FØLGES STRENGT.

OBS! UNDER INSTALLATIONEN AV SYSTEMET SKA INSTALLATIONSFØRESKRIFTERNA RESPEKTERAS I DETALJ.

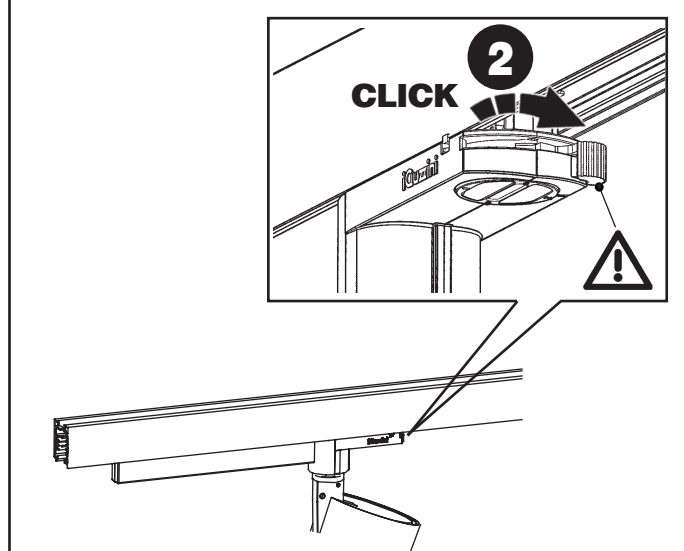
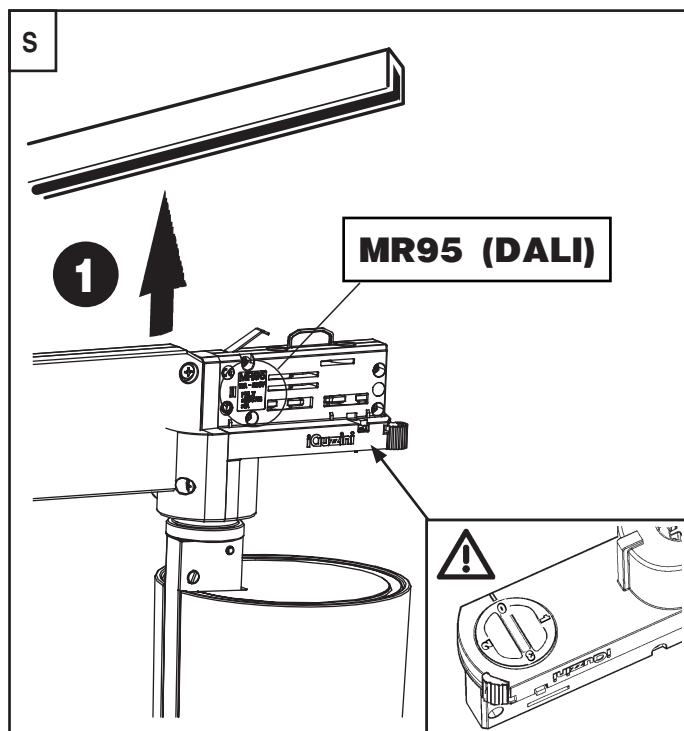
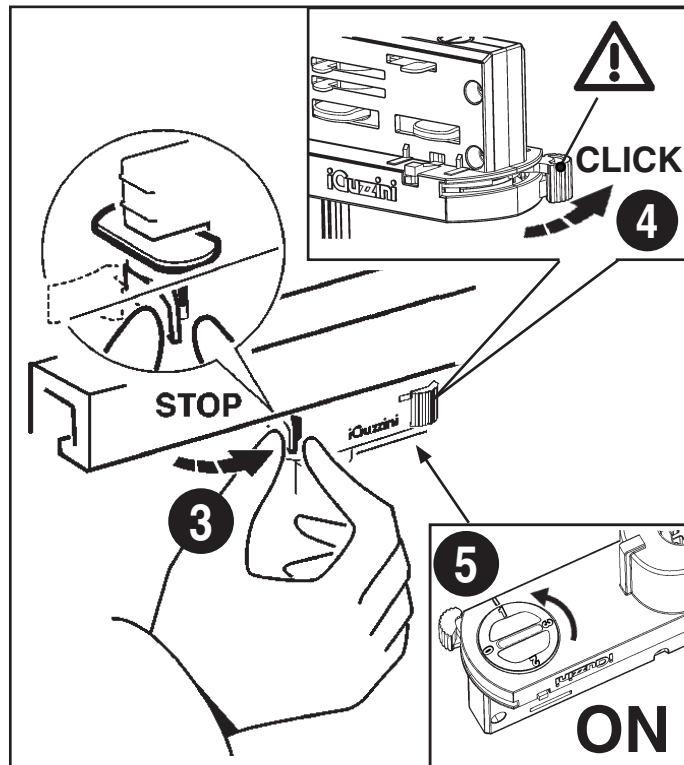
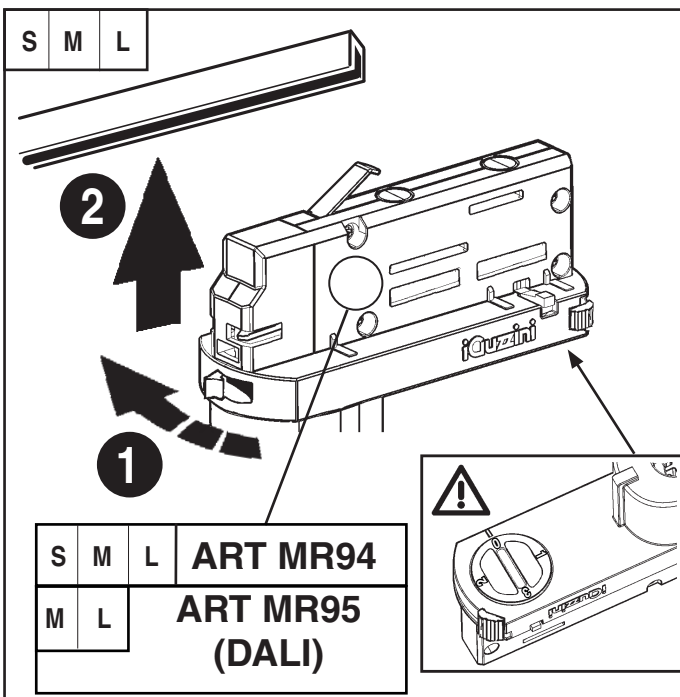
ПРИМЕЧАНИЕ: В ПРОЦЕССЕ МОНТАЖА СИСТЕМЫ СТРОГО СОБЛЮДАЙТЕ НАЦИОНАЛЬНЫЕ ДЕЙСТВУЮЩИЕ НОРМАТИВЫ ПО ЭЛЕКТРОПРОВОДКЕ.

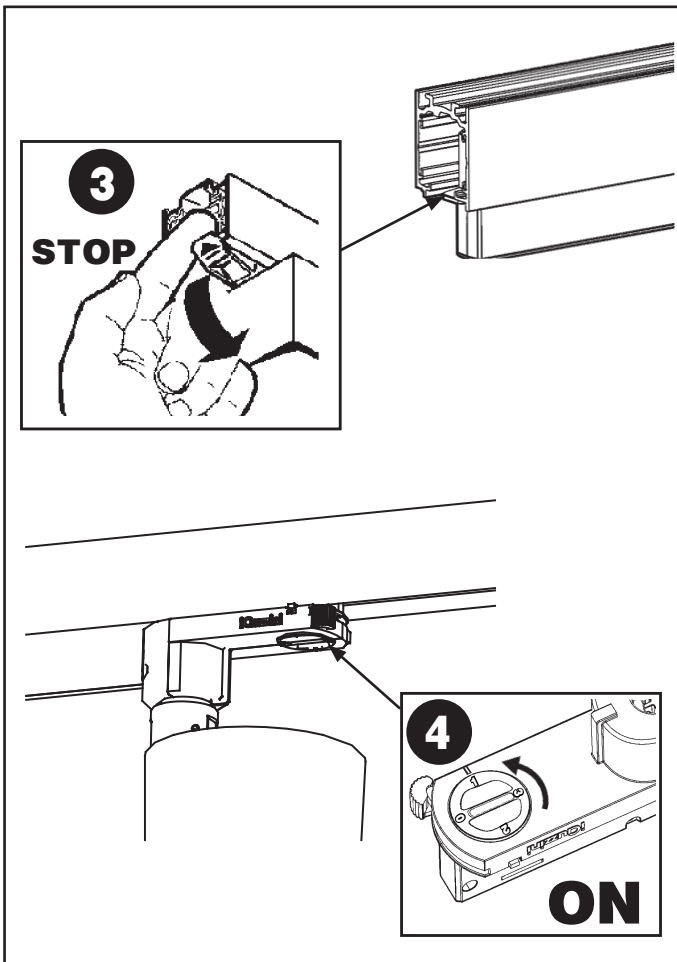
注意：在安装系统时请遵守设备的安装规定。





IT Per chiarimenti contattare la "iGuzzini".
 EN For more details contact "iGuzzini".
 FR Pour plus d'informations contacter « iGuzzini ».
 DE Für Detailinformationen wenden Sie sich bitte an „iGuzzini“.
 NL Neem contact op met "iGuzzini" voor meer informatie.
 ES Para más información contactar con "iGuzzini".
 DA Kontakt "iGuzzini" for evt. Afklaringer.
 NO Ta kontakt med "iGuzzini" for forklaring.
 SV Kontakta "iGuzzini" vid eventuella oklarheter.
 RU За разъяснениями обращаться в компанию "iGuzzini".
 ZH 如需进一步信息请联系"iGuzzini"。





I Sul binario DALI iGuzzini è possibile utilizzare solo prodotti DALI iGuzzini. I prodotti DALI iGuzzini possono essere utilizzati solo su binari DALI iGuzzini.

GB The iGuzzini DALI track may only be used in conjunction with iGuzzini DALI products. iGuzzini DALI products may only be used in conjunction with iGuzzini DALI tracks.

F Sur le rail DALI iGuzzini on en peut utiliser que des produits DALI iGuzzini. Les produits DALI iGuzzini ne peuvent être utilisés que sur les rails DALI iGuzzini.

D An der DALI-Stromschiene von iGuzzini können nur DALI-fähigen Leuchten von iGuzzini angeschlossen werden. Die DALI-fähigen Leuchten von iGuzzini eignen sich nur zur Verwendung an DALI-Stromschienen von iGuzzini.

NL Op de iGuzzini DALI rails is het alleen mogelijk producten iGuzzini DALI te gebruiken. De producten iGuzzini DALI mogen alleen worden gebruikt op de rails iGuzzini DALI.

E En el raíl DALI iGuzzini se pueden utilizar solamente productos DALI iGuzzini. Los productos DALI iGuzzini pueden utilizarse solamente en los raíles DALI iGuzzini.

N På skinnen DALI iGuzzini er det bare mulig å bruke DALI iGuzzini-produkter. Produktene DALI iGuzzini kan bare brukes på DALI iGuzzini-skinner.

DK På DALI iGuzzini skinnen er det kun muligt at bruge produkter fra DALI iGuzzini. DALI iGuzzini produkterne kan kun bruges på DALI iGuzzini skinnerne.

S På DALI iGuzzini-spåret kan endast DALI iGuzzini-produkter. DALI iGuzzini-produkter kan endast användas på DALI iGuzzini-spår.

RUS На шинпроводе DALI iGuzzini можно использовать только изделия DALI iGuzzini. Изделия DALI iGuzzini могут быть использованы только на шинпроводах DALI iGuzzini.

CN 在iGuzzini DALI轨道上只可使用DALI iGuzzini的产品。DALI iGuzzini的产品只可以在DALI iGuzzini的轨道上。

I NON MODIFICARE I PARAMETRI DELL'ALIMENTATORE DALI IMPOSTATI DALLA "iGuzzini"

GB DO NOT CHANGE THE DALI POWER-UNIT PARAMETERS SET BY "iGuzzini"

F NE PAS MODIFIER LES PARAMÈTRES DU BALLAST DALI DÉFINIS PAR «IGUZZINI»

D DIE VON „iGuzzini“ EINGESTELLTEN PARAMETER DES DALI-NETZTEILS DÜRFEN NICHT VERÄNDERT WERDEN

NL NIET DE PARAMETERS VAN HET DALI-VOORSCHAKELAPPARAATWIJZIGEN DIE DOOR "iGuzzini" ZIJN INGESTELD

E NO CAMBIAR LOS PARÁMETROS DEL ALIMENTADOR DALI PROGRAMADOS POR "iGuzzini"

N FORETAGIKKE ÆNDRINGER PÅ PARAMETRENE FOR DALISTRØMFORSYNINGSENHEDEN INDSTILLET AF "iGuzzini"

DK PARAMETRENE SOM ER LAGT INN I DALI STRØMFORSYNINGSENHETEN FRA "iGuzzini" MÅ IKKE ENDRES

S ÄNDRA INTE PARAMETRARN FÖR REAKTORN DALI SOM HAR STÄLLTS IN AV iGuzzini

RUS НЕ ИЗМЕНЯТЬ ПАРАМЕТРЫ БЛОКА ПИТАНИЯ, ЗАДАНИЕ НА ЗАВОДЕ "iGuzzini"

CN 请勿改变 "iGuzzini" 设置的 DALI (数字可寻址照明接口) 电源装置参数

BLOCCO MECCANICO DEL PUNTAMENTO DEL VANO - MECHANICAL LOCKING OF THE ASSEMBLY AIMING SYSTEM - VERROUILLAGE MÉCANIQUE DE L'ORIENTATION DU BLOC OPTIQUE - MECHANISCHE BLOCKIERVORRICHTUNG DES LEUCHTENGEHÄUSES MECHANISCHE BLOKKERING VAN DE RICHTING VAN DE BEHUIZING - BLOQUEO MECÁNICO DEL PUNTO DE ENFOQUE DEL CUERPO - MEKANISK LÅS TIL OPSÆTNING AF DEN OPTISKE ENHEDS RETNING - MEKANISK LÅSING AV DET OPTISKE ROMMETS RETNING MEKANISK BLOCKERING AV DET OPTISKA RUMMETS RIKTNING - МЕХАНИЧЕСКАЯ БЛОКИРОВКА ОРИЕНТАЦИИ ОТСЕКА - 装配瞄准系统的机械闭锁

I Se necessario, è possibile bloccare l'orientamento del vano ottico tramite le operazioni "STOP"

GB If necessary, it is possible to fix the optical assembly by steps "STOP"

F Si nécessaire, il est possible de bloquer l'orientation du groupe optique en effectuant les opérations "STOP".

D Falls nötig, kann das Optikgehäuse mittels der Operationen "STOP" blockiert werden.

NL Indien noodzakelijk kunt u de richting van het verlichtingsarmatuur vastzetten door de handelingen "STOP" uit te voeren.

E De ser necesario es posible detener la orientación de la óptica, efectuando las operaciones "STOP".

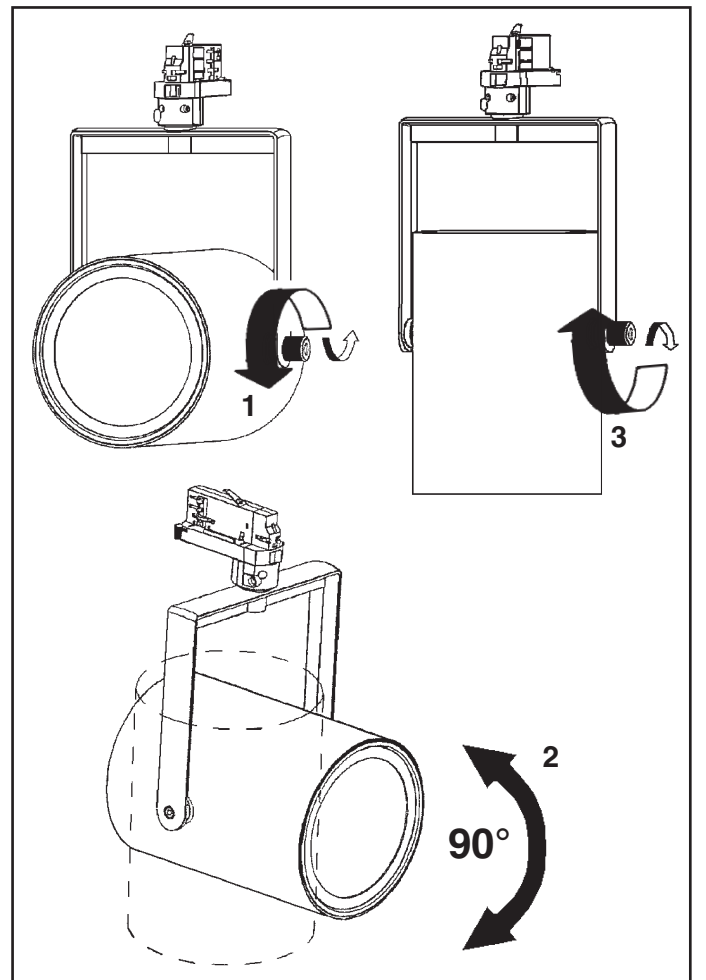
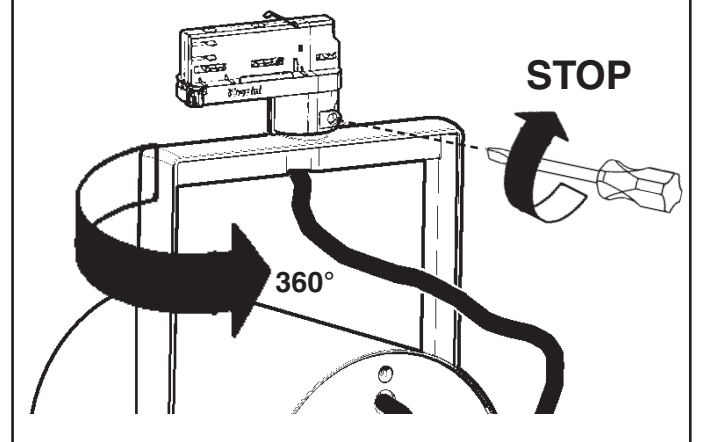
DK Hvis det er nødvendigt, kan man fastlåse retningen på den optiske enhed ved at følge fremgangsmåden i "STOP"

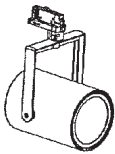
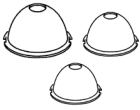
N Ved behov, er det mulig å feste den optiske enheten ved trinn "STOP".

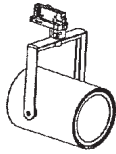
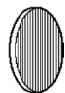


S Om det är nödvändigt går det att blockera det optiska rummets riktning med momenten "STOP"

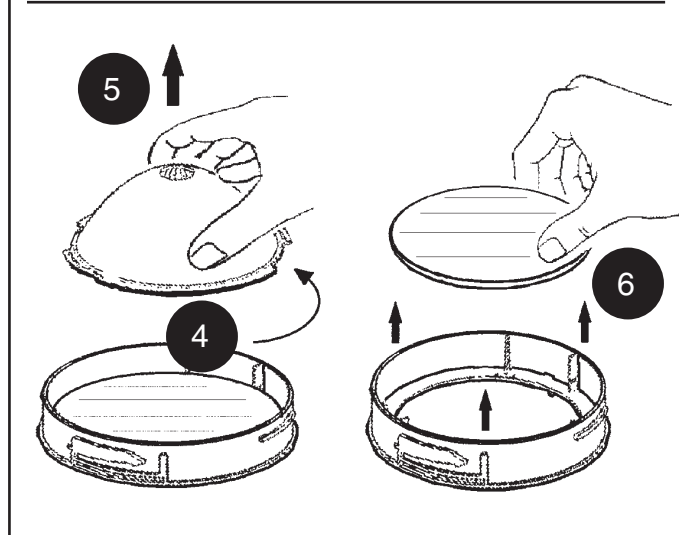
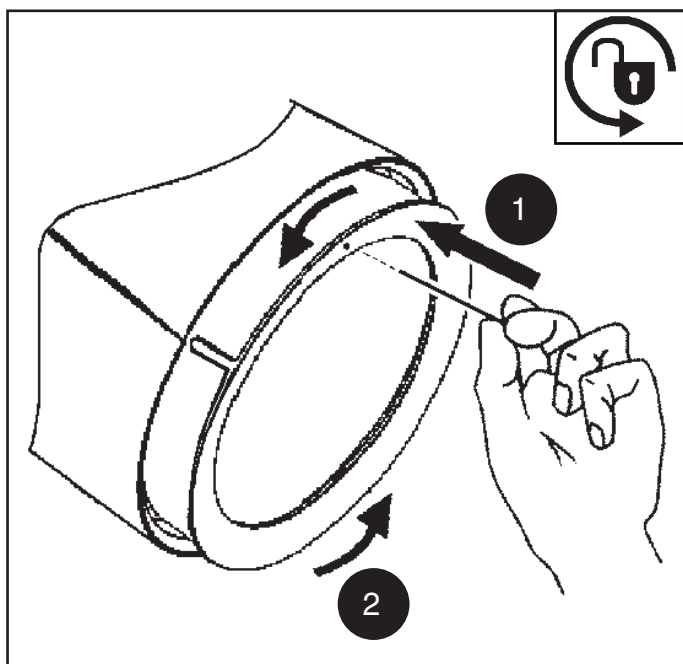
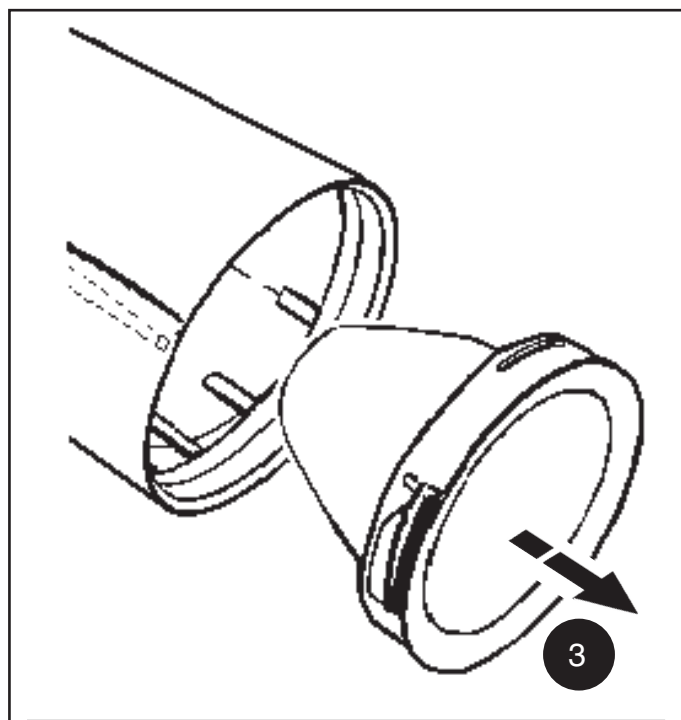
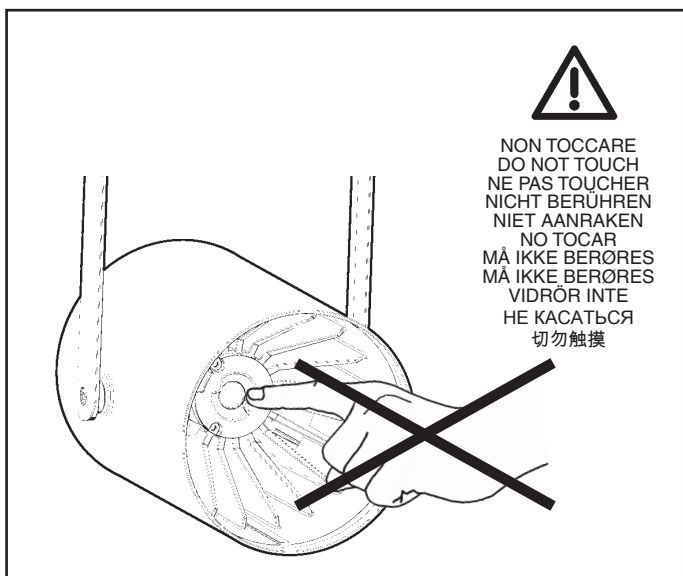
RUS При необходимости можно заблокировать направление оптического проема с помощью операций "STOP".

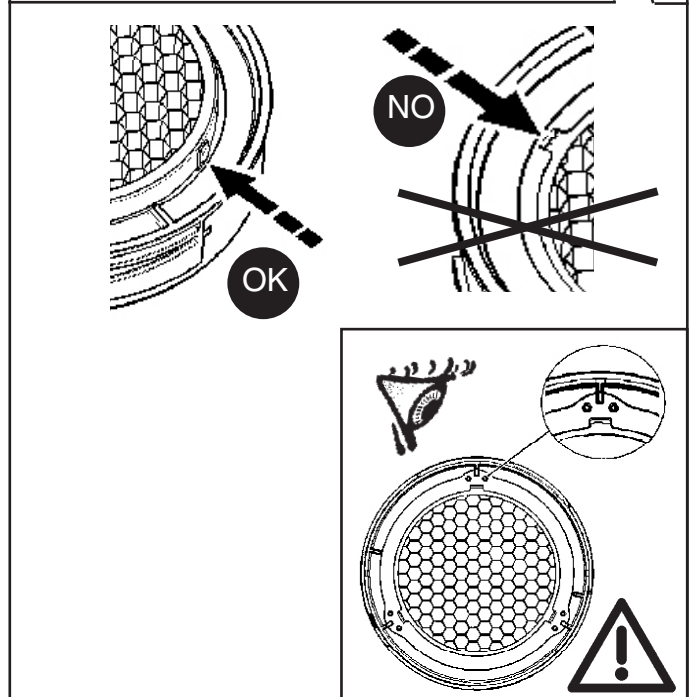
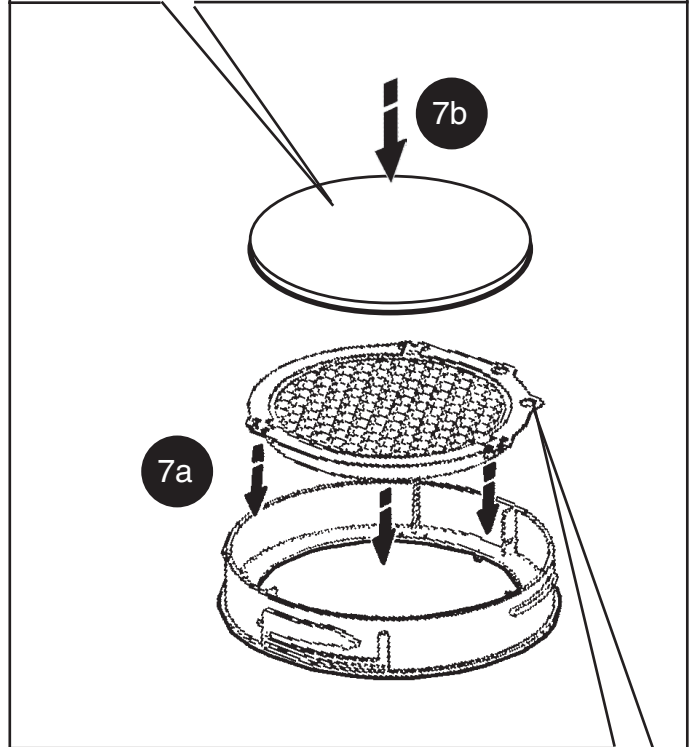
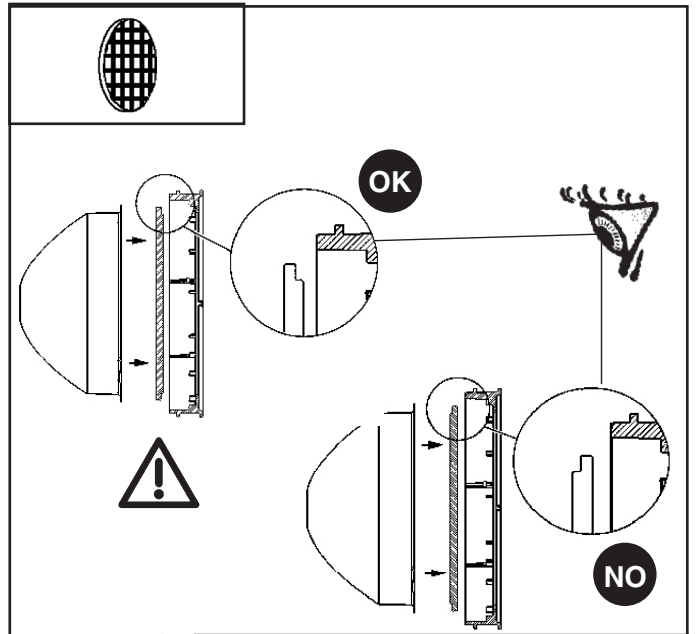
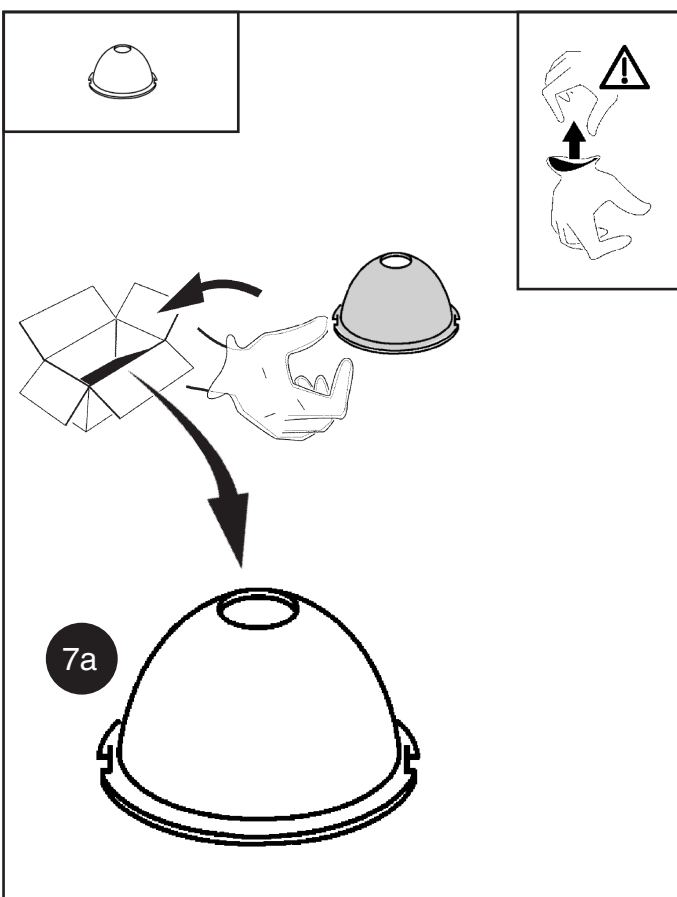
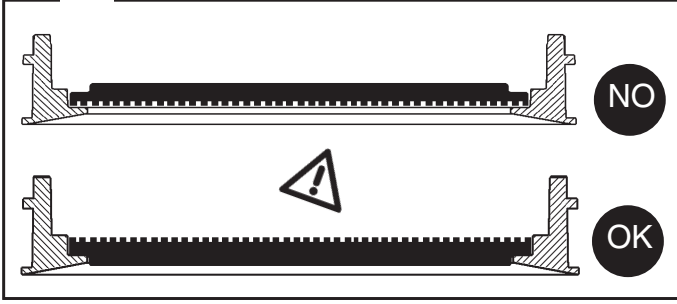
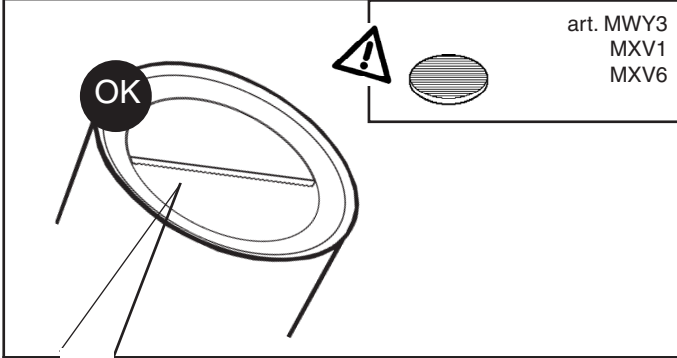
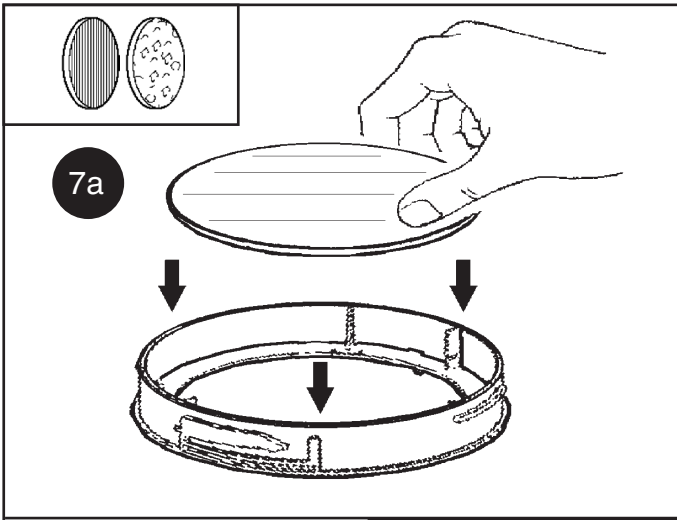
CN 需要时, 可以按照 "STOP" 号操作来固定光学组装置位置。

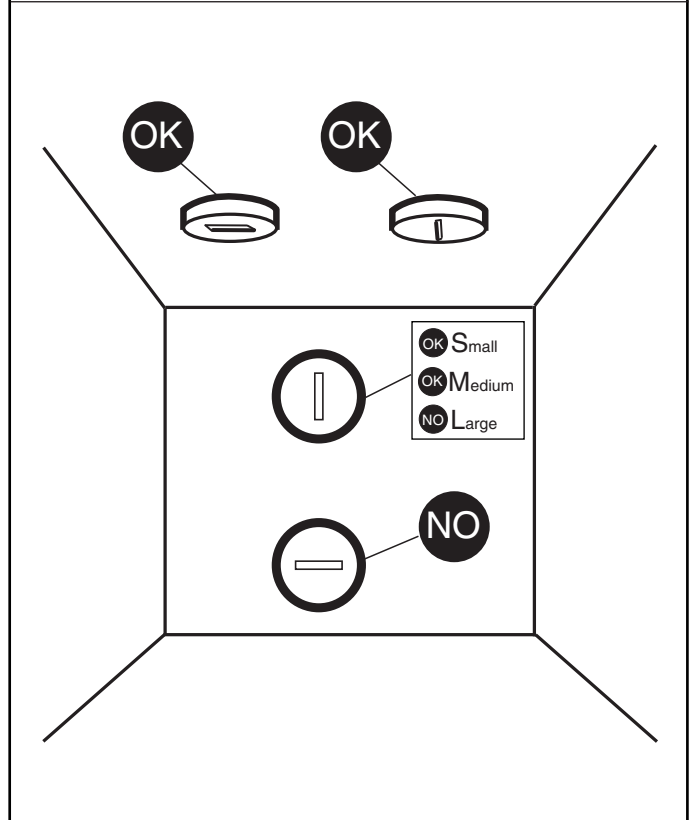
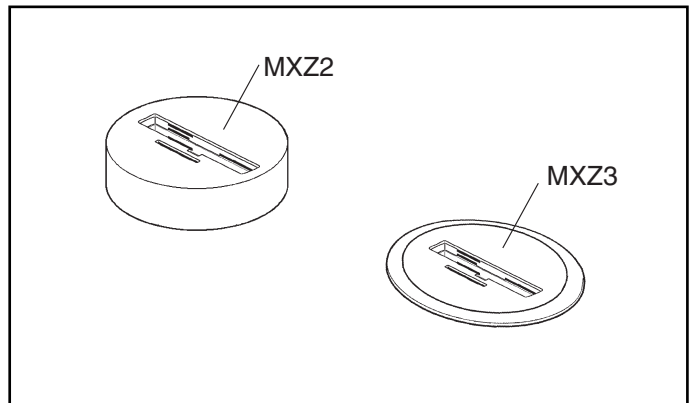
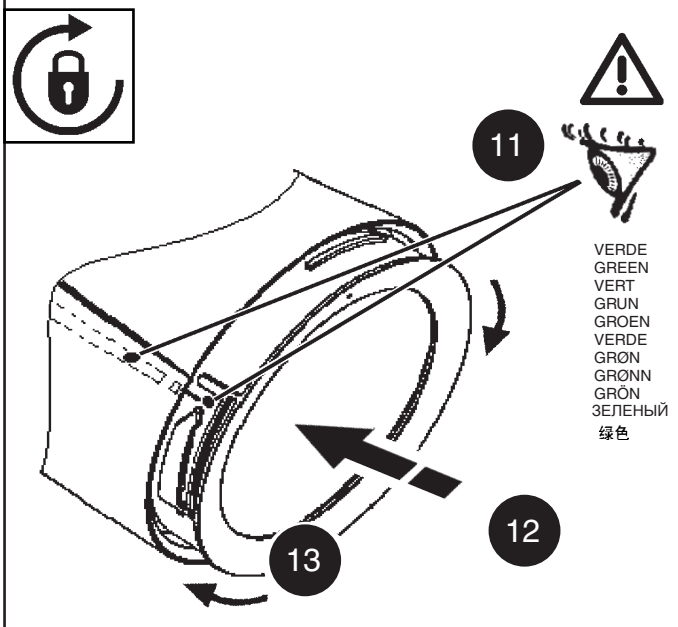
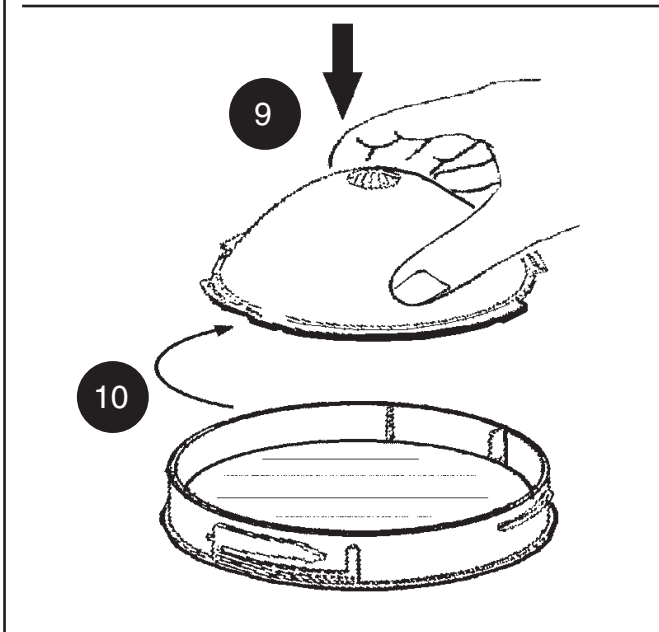
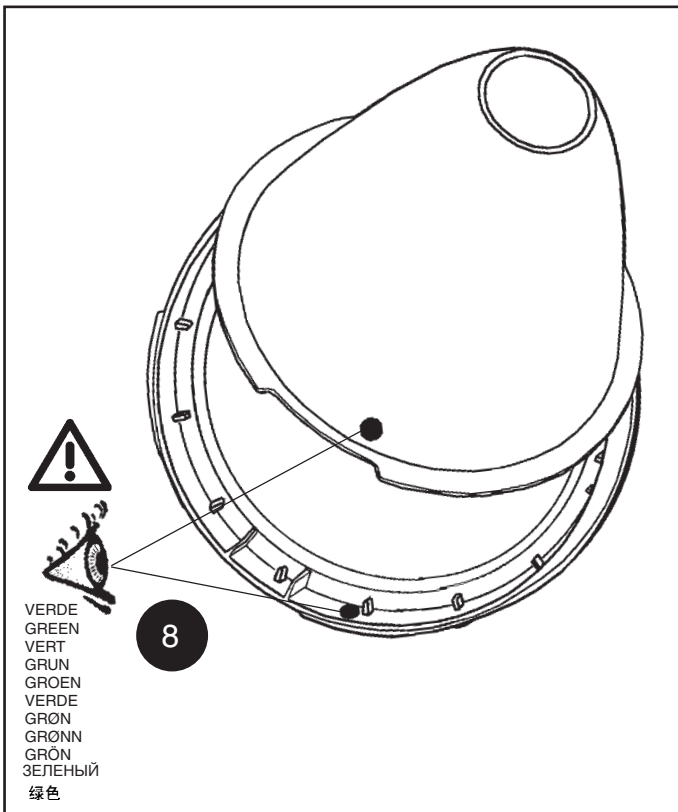


| | | | | |
|---|--|--------|-------|------|
|  | Riflettore Reflector Réflecteur Reflektor Reflector Reflektoren Reflektor Reflektorn Отражатель 反射器 | | | |
| |  | | | |
| ART. | spot | medium | flood | wide |
| S | / | MXV2 | MXV3 | MXV4 |
| M | MX90 | MX91 | MX92 | MX93 |
| L | / | MXA6 | MXA7 | MXA8 |

| | | | |
|--|---|--|---|
|  |  |  Soft lens |  |
| | ART. | | |
| S | MXV1 | / | / |
| M | MXV6 | MXW3 | MWY8 |
| L | MWY3 | MWM6 | MWY9 |







I Per l'installazione con gli accessori art. MXZ2 - MXZ3 fare riferimento al foglio istruzioni relativo.

GB To install the product with accessories MXZ2 - MXZ3, please see the relevant instruction sheet.

F En cas d'installation avec les accessoires art. MXZ2 - MXZ3, se conformer aux instructions de la feuille d'instructions correspondante.

D Bezüglich der Installation mit den Zubehörteilen Art. MXZ2 - MXZ3 ziehen Sie das entsprechende Unterweisungsblatt zu Rate.

NL Voor het installeren van de accessoires art. MXZ2 - MXZ3 kunt u het betreffende instructieblaadje raadplegen.

E Para la instalación con los accesorios art. MXZ2 - MXZ3 hágase referencia a la hoja de instrucciones.

N For installation af ekstraudstyr art. MXZ2 - MXZ3 henvises til den pågældende brugsanvisning.

DK For installasjon av tilbehøret MXZ2 - MXZ3, vennligst se tilhørende instruksjonsark.

S Angående installation med tillbehören MXZ2 - MXZ3 hänvisas till respektive instruktionsblad.

RUS Порядок монтажа аксессуаров арт. MXZ2 - MXZ3 смотрите в соответствующих инструкциях.

CN 安装配备附件 MXZ2 - MXZ3 的产品时，请参阅相关说明表。

I N.B.: Per la sostituzione del LED contattare l'azienda iGuzzini.

GB N.B.: For information on LED replacement please contact iGuzzini.

F N.B.: Pour procéder au remplacement de la LED, adressez-vous à la société iGuzzini.

D Ñ.B.: Bezüglich des Austausches der LED kontaktieren Sie bitte die Firma iGuzzini.

NL N.B.: Voor het vervangen van de LED neemt u contact op met het bedrijf iGuzzini.

E NOTA: Para sustituir el LED llame a la empresa iGuzzini.

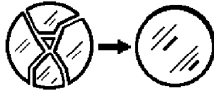
DK N.B.: For udskiftning af lysdioden, skal man kontakte iGuzzini.

N N.B.: For informasjon om skifte av LED, vennligst ta kontakt med iGuzzini.

S OBS! För byte av lysdioden, kontakta företaget iGuzzini.

RUS ПРИМЕЧАНИЕ: Для замены СИДов обращайтесь в компанию iGuzzini.

CN 注意：如需LED更换的信息，请联系iGuzzini。



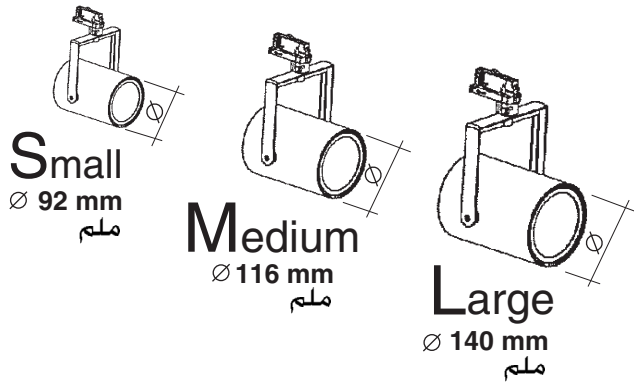
- I Sostituire lo schermo di protezione danneggiato, richiedendo le specifiche tecniche al costruttore. Non utilizzare l'apparecchio senza lo schermo.
Attenzione agli oggetti deteriorabili dai raggi U.V. .
- GB Replace the damaged protective screen, requesting the technical specifications from the manufacturer. Do not use the luminaire without the screen.
Be careful of the objects that deteriorate when exposed to UV rays.
- F Remplacez l'écran de protection endommagé en demandant au fabricant les spécifications techniques correspondantes. N'utilisez pas l'appareil sans écran.
Attention aux objets craignant les rayons U.V.
- D Ein beschädigter Schutzschirm muß ersetzt werden. Verlangen Sie vom Hersteller Angaben hinsichtlich der technischen Daten. Die Leuchte darf auf keinen Fall ohne diesen Schirm eingesetzt werden.
Vorsicht bei Artikeln, die durch UV-Strahlen beschädigt werden könnten.
- NL Vervang het protectiescherm als het beschadigd is en verlang van de fabrikant de juiste technische eigenschappen. Gebruik het apparaat niet zonder het scherm.
Wees voorzichtig met voorwerpen die door de ultraviolette stralen bedorven kunnen worden.
- E Sustituir la pantalla de protección dañada solicitando las respectivas especificaciones técnicas al fabricante. No utilizar el aparato sin la pantalla.
Cuidado con los objetos deteriorables por los rayos ultravioletas.
- DK Udskiift en beskadiget beskyttelseskærm; og spørg fabrikanten til råds vedrørende de tekniske detaljer. Brug ikke armaturet uden skærm.
Vær opmærksom på genstande, der kan nedbrydes af U.V. stråler.
- N Skift ut odelayte verneskjermer, be om tekniske spesifikasjoner fra produsenten. Ikke bruk lysarmaturen uten skjermen.
Vær forsiktig med gjenstander som forringes ved eksponering for UV-stråler.
- S Byt ut skadade skyddsskärmar. Rådfråga tillverkaren om tekniska specifikationer. Använd inte utrustningen utan skärmen.
Var försiktig med föremål som kan skadas av U.V.-strålar.
- RUS Замените поврежденный защитный экран, запросив у производителя технические спецификации. Не использовать прибор без экрана.
Обращайте внимание на предметы, которые могут быть повреждены под воздействием УФ излучения.
- CN 且玻璃破碎后产品将不能再使用，须联系生产商予以更换。

- I Il funzionamento dei prodotti è garantito solo con l'utilizzo di binari ed accessori iGuzzini
- GB Correct product operation is only guaranteed if iGuzzini tracks and accessories are used.
- F Le fonctionnement des produits n'est garanti qu'en cas d'utilisation de rails et accessoires iGuzzini
- D Die Funktion der Produkte ist nur mit dem Einsatz von Schienen und Zubehör iGuzzini gewährleistet
- NL De werking van de producten wordt alleen gegarandeerd bij het gebruik van iGuzzini rails en accessoires.
- E El funcionamiento de los productos se garantiza solamente si se utilizan railes y accesorios iGuzzini.
- DK Produktet er kun garanteret med brug af iGuzzini-skiner og -udstyr.
- N Produktenes korrekte drift garanteres bare ved bruk av spor og tilbehør fra iGuzzini
- S Produkternas funktion garanteras endast vid användning av spår och tillbehör från iGuzzini
- RUS Функционирование продуктов гарантировано только при использовании бинариев и аксессуаров iGuzzini
- CN 此产品的正常运行只有在使用IGUZZINI的轨道及配件的情况下才可以保证



- I Rispettare la distanza minima dall'oggetto illuminato, misurata lungo l'asse ottico della lampada.
- GB Respect the minimum distance from the illuminated object, measured along the optical axis of the lamp.
- F Respectez la distance minimum de l'objet éclairé, mesurée le long de l'axe optique de la lampe.
- D Halten Sie bitte den längs zur optischen Achse der Leuchte gemessenen Mindestabstand zum beleuchteten Gegenstand ein.
- NL Respecteer de minimum afstand van het verlichte object, gemeten langs de optische as van de lamp.
- E Respetar la distancia mínima respecto del objeto iluminado, medida a lo largo del eje óptico de la lámpara.
- DK Minimumsafstanden til det oplyste objekt skal overholdes, målt langs lyskildens optiske akse.
- N Overhold minsteavstanden fra den opplyste gjenstanden, målt langs den optiske aksene til lampen.
- S Respektera minimiavståndet från det belysta föremålet, uppmätt längs lampans optiska axel.
- RUS Соблюдайте минимальное расстояние от освещенного объекта, измеренного вдоль оптической оси лампы.
- CN 保持照明物体沿光源的光轴测量的最小距离。

SPOT FRONT LIGHT LED



تحذير:

لا يمكن ضمان سلامة هذا الجهاز إلا إذا التزمت بهذه التعليمات. يجب حفظها في مكان آمن.

ATTENZIONE:

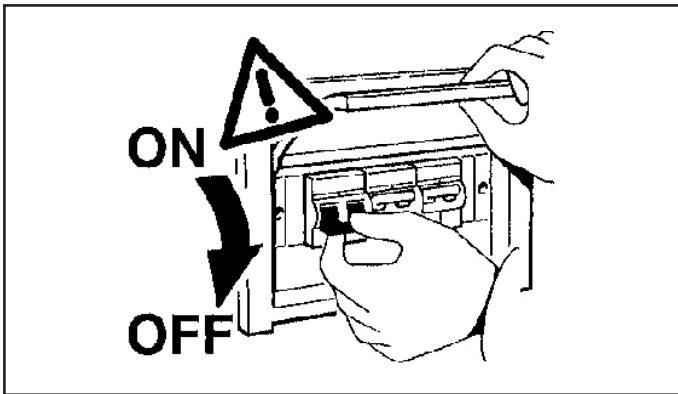
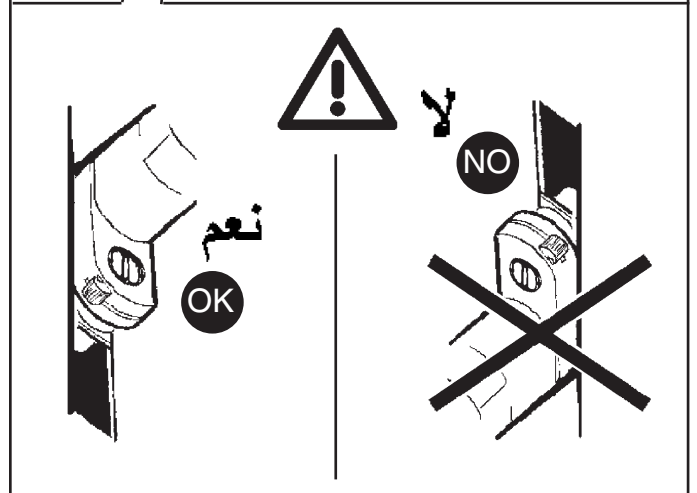
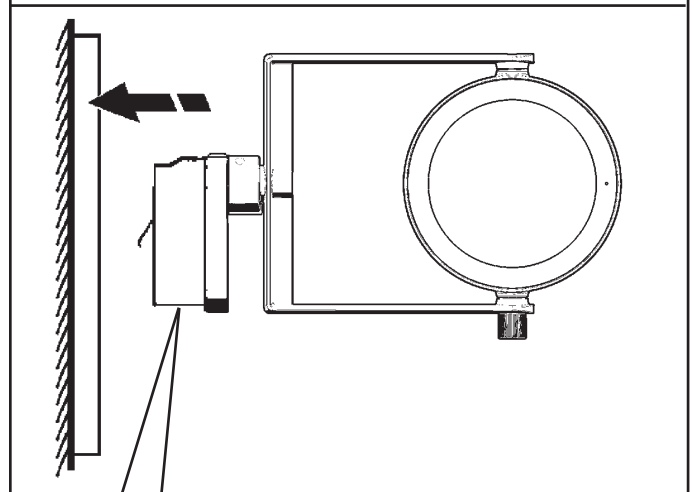
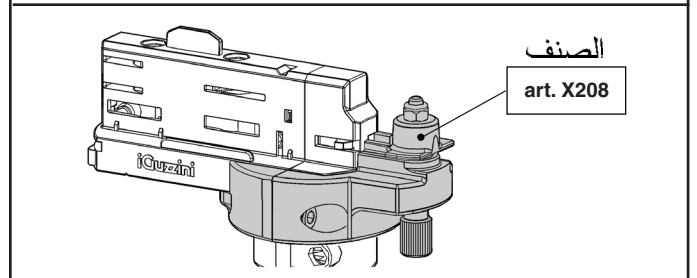
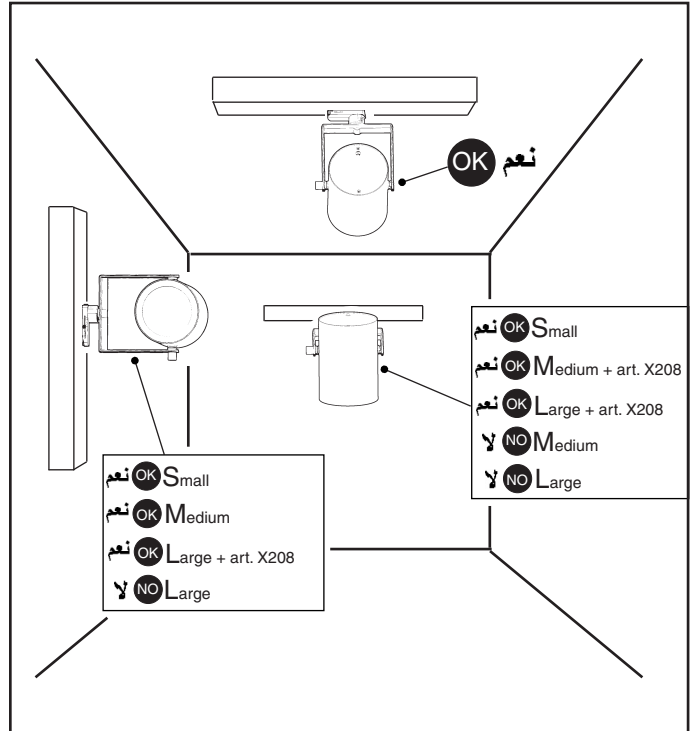
LA SICUREZZA DELL'APPARECCHIO E' GARANTITA SOLO CON L'USO APPROPRIATO DELLE SEGUENTI ISTRUZIONI; PERTANTO E' NECESSARIO CONSERVARLE.

WARNING:

THE SAFETY OF THIS FIXTURE IS GUARANTEED ONLY IF YOU COMPLY WITH THESE INSTRUCTIONS; REMEMBER TO CONSERVE IN A SAFE PLACE.

ATENCIÓN:

LA SEGURIDAD DEL APARATO SE GARANTIZA SOLO CUMPLIENDO CUIDADOSAMENTE LAS SIGUIENTES INSTRUCCIONES; POR ELLO, ES NECESARIO CONSERVARLAS.

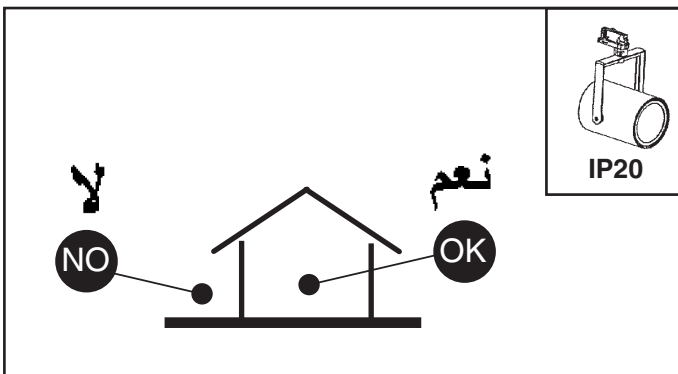


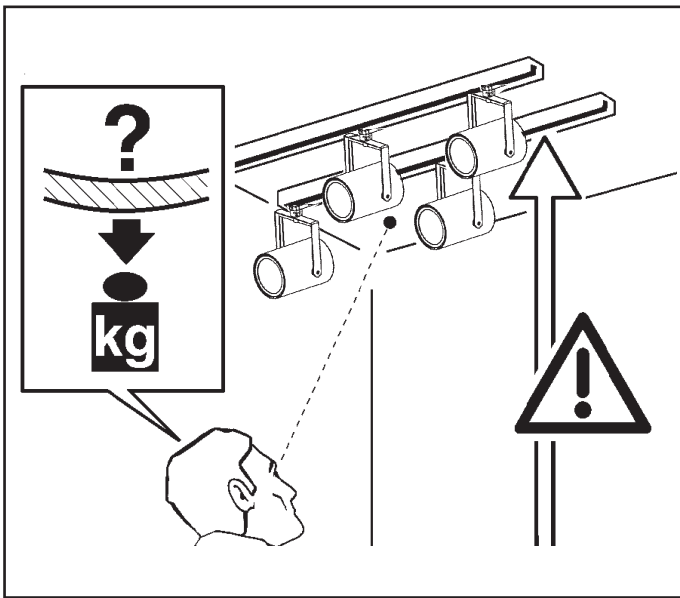
ملاحظة: أثناء تركيب النظام "SPOT FRONT LIGHT" قم بمراعاة قواعد المنظومة المحلية السارية بدقة.

N.B.: DURANTE L'INSTALLAZIONE DEL SISTEMA " SPOT FRONT LIGHT " RISPETTARE SCRUPOLOSAMENTE LE NORME IMPIANTISTICHE NAZIONALI VIGENTI.

N.B.: WHEN INSTALLING THE " SPOT FRONT LIGHT " SYSTEM, MAKE SURE ALL CURRENT NATIONAL REGULATIONS RELATING TO INSTALLATION ARE OBSERVED.

NOTA: DURANTE LA INSTALACIÓN DEL SISTEMA "SPOT FRONT LIGHT " RESPETAR ESCRUPULOSAMENTE LAS NORMAS NACIONALES DE INSTALACIÓN EN VIGOR.





| | | | | |
|---|---|-------------------|---------------------|--|
| S | M | L | DALI VERSION | |
| NO | | OK | | |
| BEFORE 2016 | | AFTER 2016 | | |
| | | | | |
| <p>للتوضيح، اتصل بـ "iGuzzini" عن I Per chiarimenti contattare la "iGuzzini". GB For more details contact "iGuzzini". E Para más información contactar con "iGuzzini".</p> | | | | |

| | | | | |
|---|---|------------------------|-----------------|--|
| S | M | L | | |
| | | | | |
| S | M | L | ART MR94 | |
| M | L | ART MR95 (DALI) | | |

| | | | | |
|--------------------|--|--|--|--|
| S | | | | |
| | | | | |
| MR95 (DALI) | | | | |
| | | | | |
| | | | | |

إيقاف ميكانيكي لتركيب نظام التوجيه

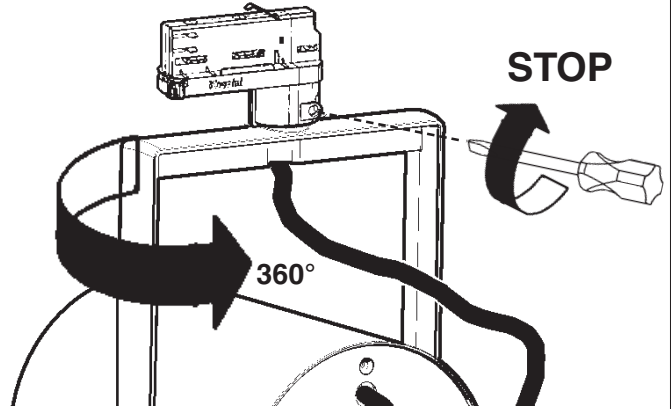
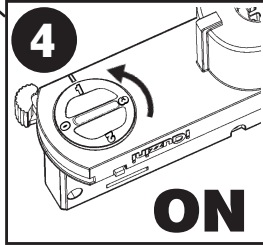
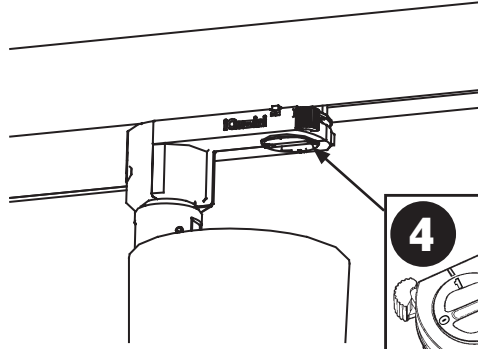
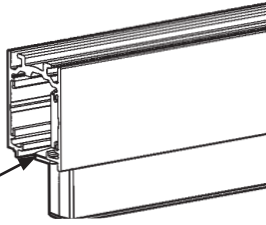
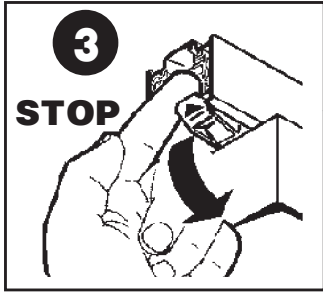
BLOCCO MECCANICO DEL PUNTAMENTO DEL VANO
MECHANICAL LOCKING OF THE ASSEMBLY AIMING SYSTEM
BLOQUEO MECÁNICO DEL PUNTO DE ENFOQUE DEL CUERPO

في حالة الضرورة، يمكن غلق توجيه التجويف البصري من خلال عملية الإيقاف "STOP" عر

I Se necessario, è possibile bloccare l'orientamento del vano ottico tramite le operazioni "STOP"

GB If necessary, it is possible to fix the optical assembly by steps "STOP"

E De ser necesario es posible detener la orientación de la óptica, efectuando las operaciones "STOP".



عر على قضبان دالي جودزيني "DALI iGuzzini" لا يجوز إلا استخدام منتجات دالي جودزيني. كما أن منتجات دالي جودزيني لا تستخدم إلا على قضبان دالي جودزيني.

I Sul binario DALI iGuzzini è possibile utilizzare solo prodotti DALI iGuzzini. I prodotti DALI iGuzzini possono essere utilizzati solo su binari DALI iGuzzini.

GB The iGuzzini DALI track may only be used in conjunction with iGuzzini DALI products. iGuzzini DALI products may only be used in conjunction with iGuzzini DALI tracks.

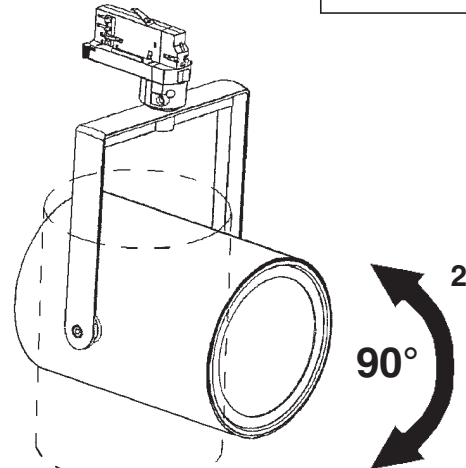
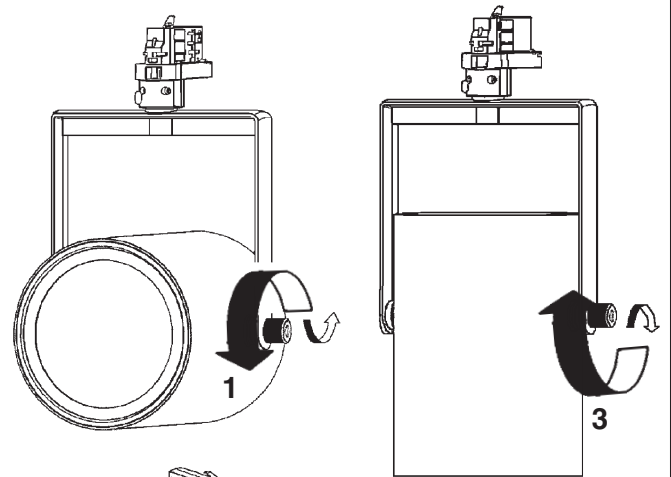
E En el raíl DALI iGuzzini se pueden utilizar solamente productos DALI iGuzzini. Los productos DALI iGuzzini pueden utilizarse solamente en los raíles DALI iGuzzini.

لا يجب تعديل بارامترات الطاقة الكهربائية الخاصة بالنظام "دالي"؛ والتي تم إعدادها من قبل مؤسسة "إيجوزيني".




I NON MODIFICARE I PARAMETRI DELL'ALIMENTATORE DALI IMPOSTATI DALLA "iGuzzini"

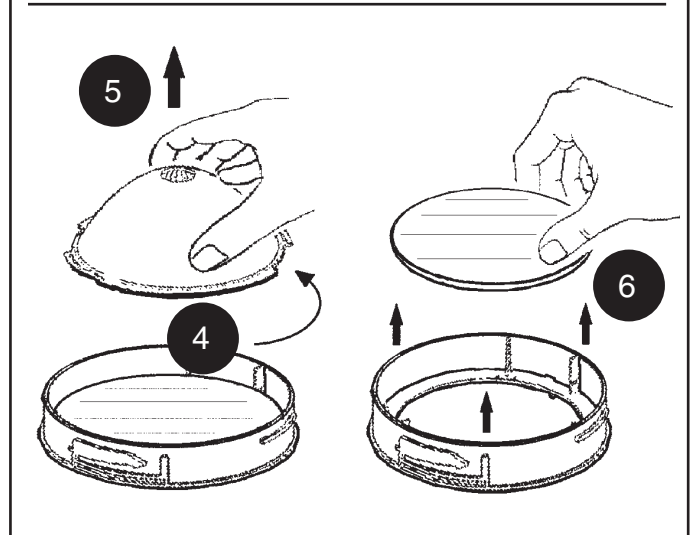
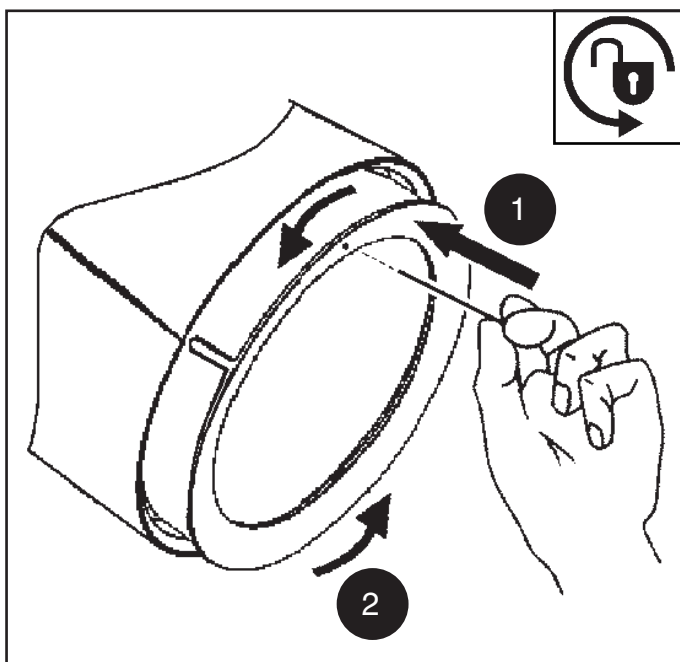
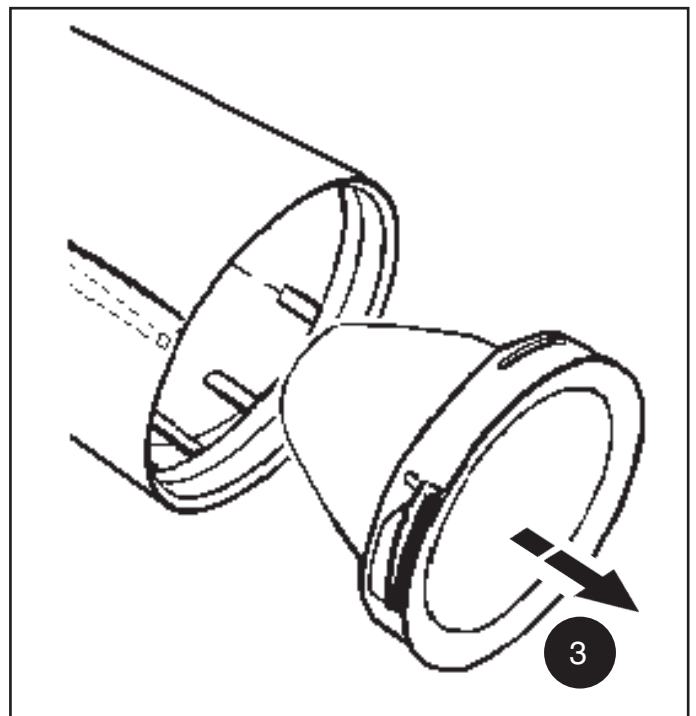
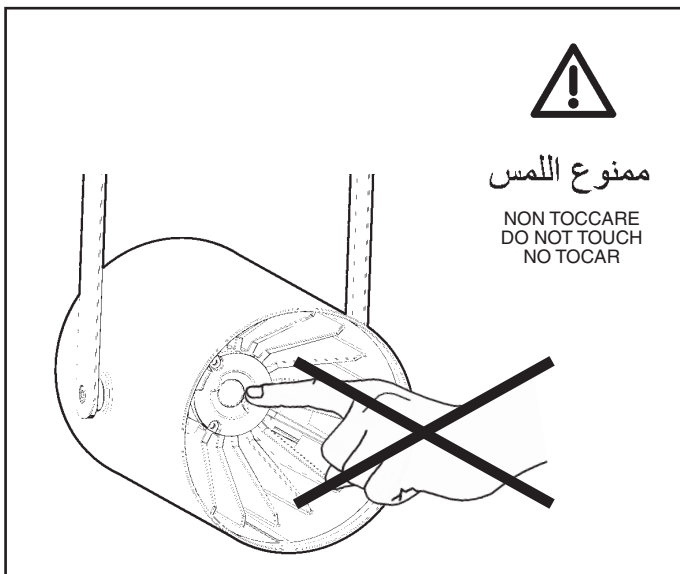
GB DO NOT CHANGE THE DALI POWER-UNIT PARAMETERS SET BY "iGuzzini"

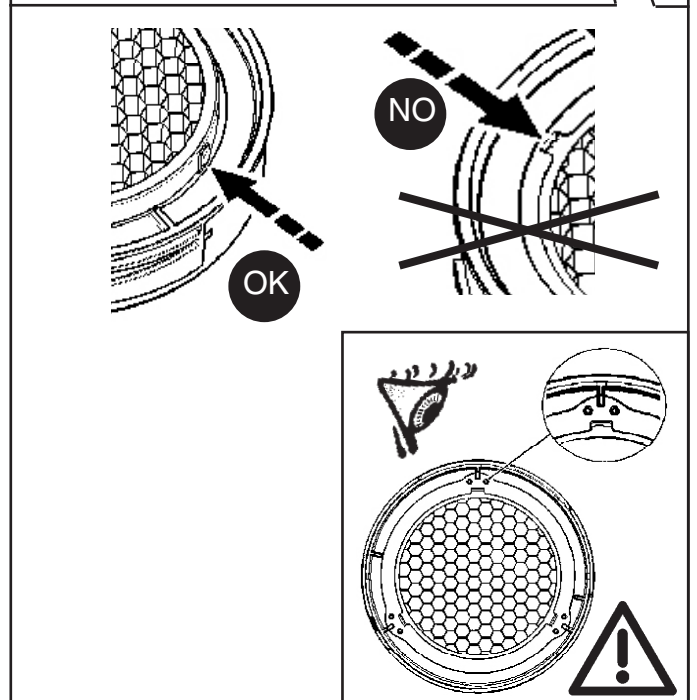
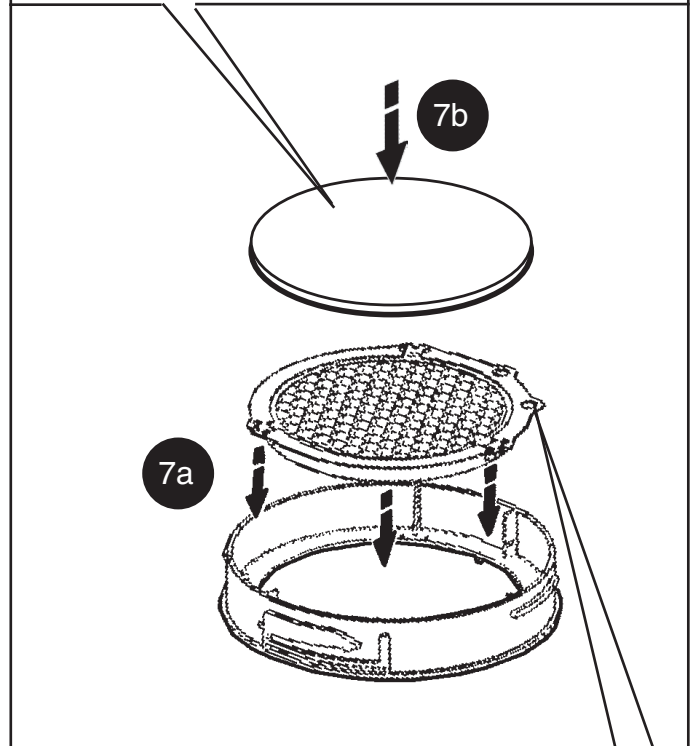
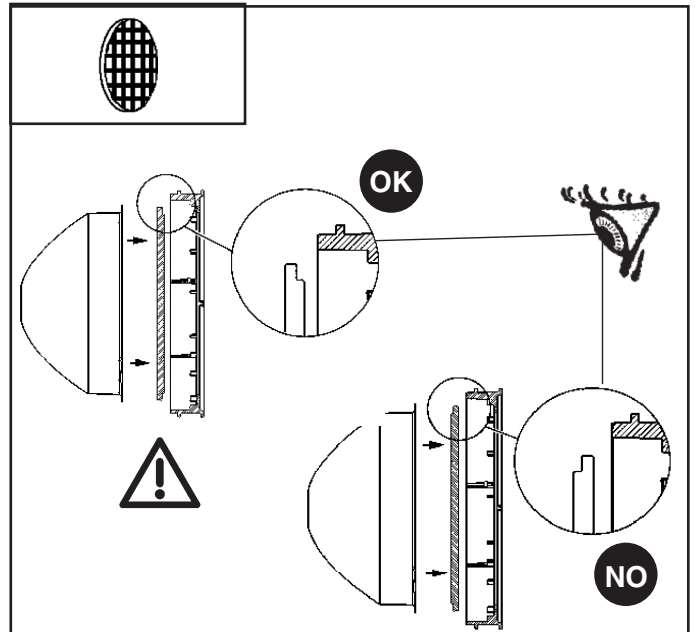
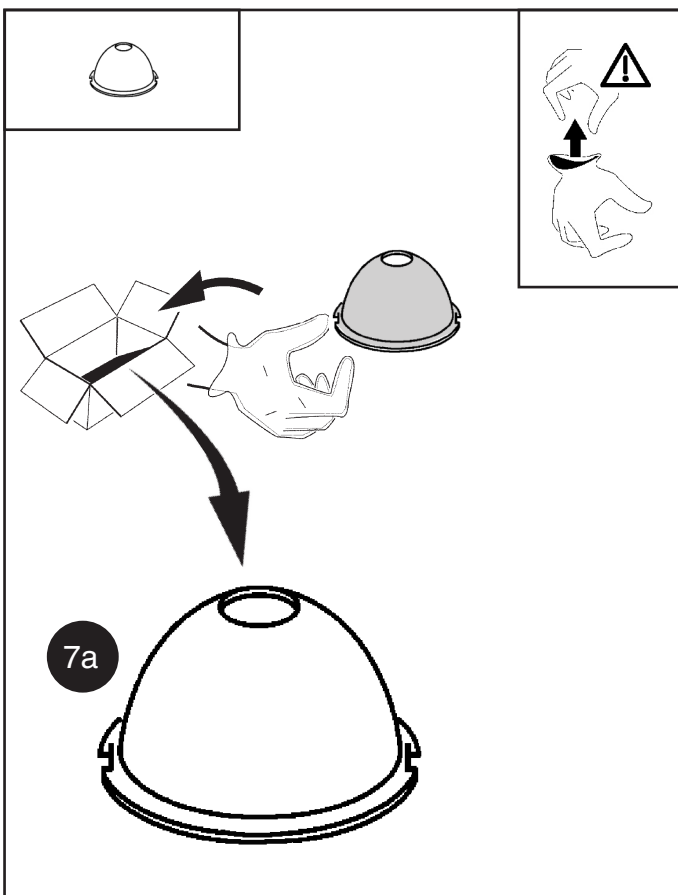
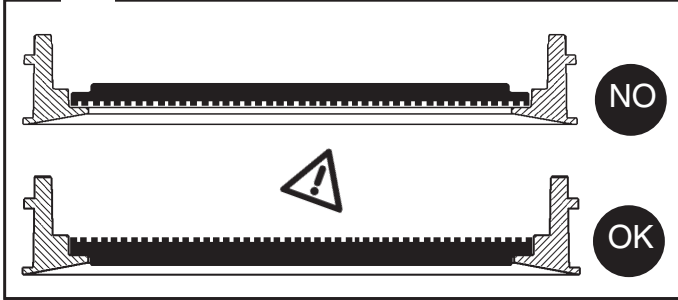
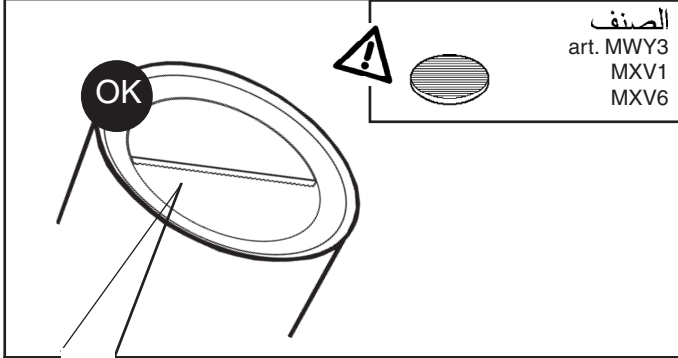
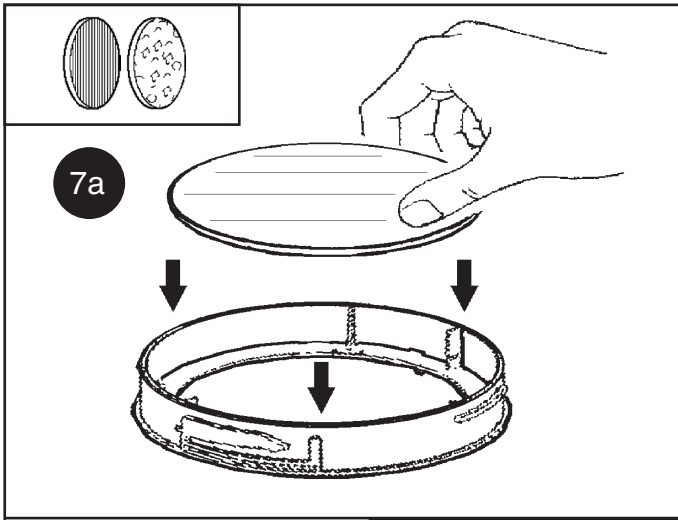
E NO CAMBIAR LOS PARÁMETROS DEL ALIMENTADOR DALI PROGRAMADOS POR "iGuzzini"

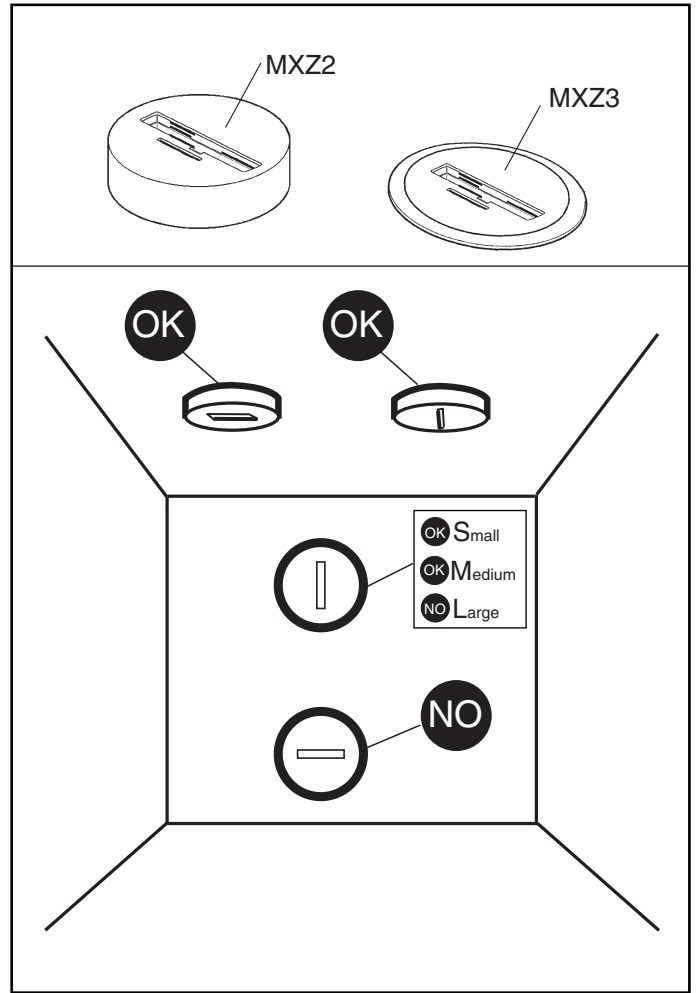
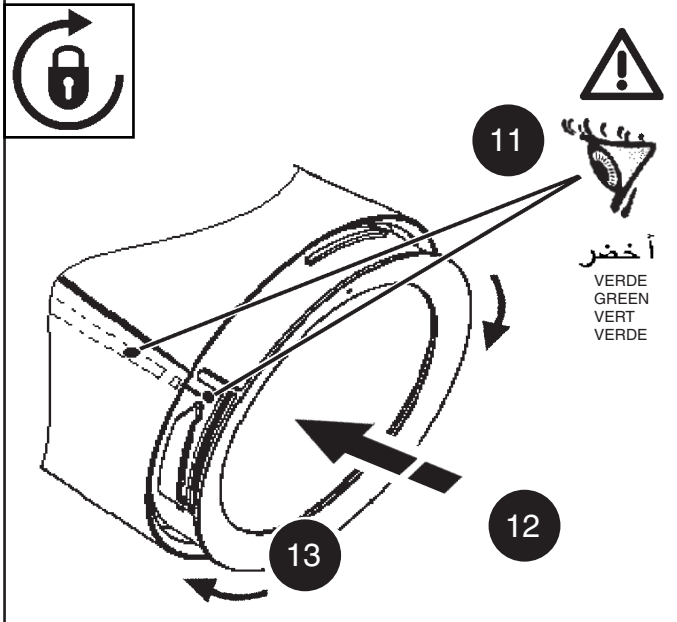
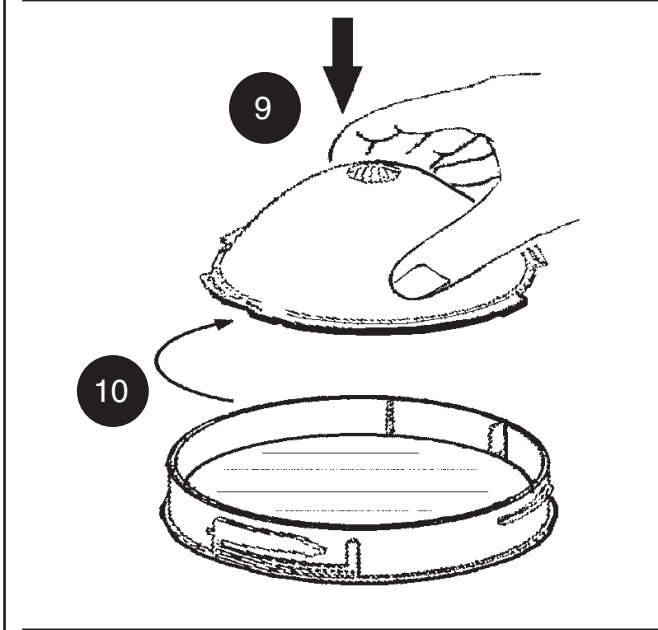
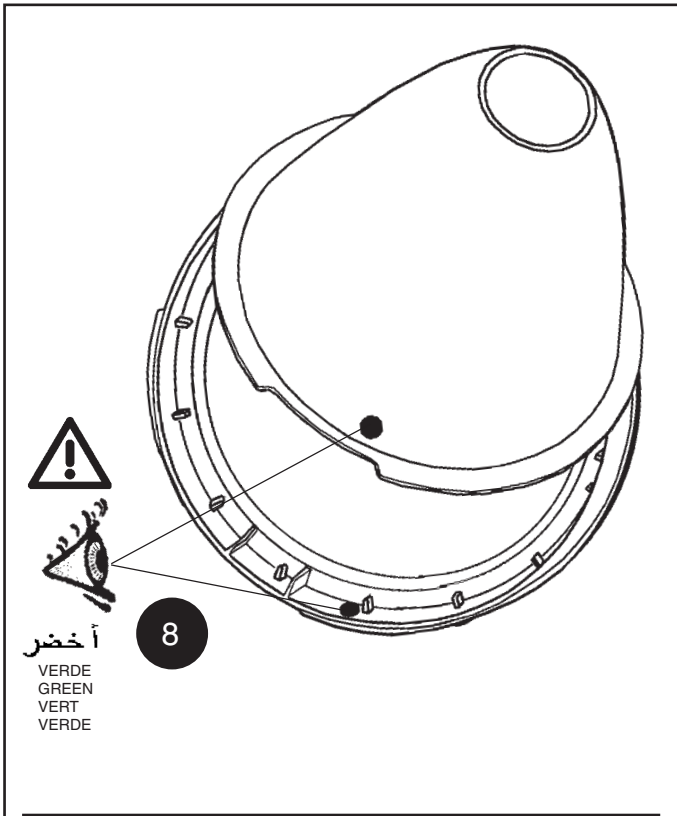


| الصنف ART. | الجهاز العاكس Riflettore Reflector Reflector | | | |
|---------------|---|--------|-------|------|
| | spot | medium | flood | wide |
| S | / | MXV2 | MXV3 | MXV4 |
| M | MX90 | MX91 | MX92 | MX93 |
| L | / | MXA6 | MXA7 | MXA8 |

| الصنف ART. |  |  Soft lens |  |
|---------------|---|--|---|
| S | MXV1 | / | / |
| M | MXV6 | MXW3 | MWY8 |
| L | MWY3 | MWM6 | MWY9 |







تركيب التجهيز بالملحقات MXZ2 - MXZ3 ارجع إلى ورقة التعليمات ذات الصلة.

I Per l'installazione con gli accessori art. MXZ2 - MXZ3 fare riferimento al foglio istruzioni relativo.

GB To install the product with accessories MXZ2 - MXZ3, please see the relevant instruction sheet.

E Para la instalación con los accesorios art. MXZ2 - MXZ3 hágase referencia a la hoja de instrucciones.

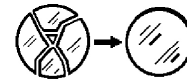


تنبيه: لاستبدال الضوء LED اتصل بشركة iGuzzini . عر

I N.B.: Per la sostituzione del LED contattare l'azienda iGuzzini.

GB N.B.: For information on LED replacement please contact iGuzzini.

E NOTA: Para sustituir el LED llame a la empresa iGuzzini.



فم بتبديل شاشة الحماية التالفة، وإطلب التحديدات التقنية من عر المصنع. لا تستخدم التركيبية الضوئية بدون الشاشة. احرص من تعلف العناصر عند تعرضها للأشعة فوق البنفسجية.

I Sostituire lo schermo di protezione danneggiato, richiedendo le specifiche tecniche al costruttore. Non utilizzare l'apparecchio senza lo schermo.

GB Replace the damaged protective screen, requesting the technical specifications from the manufacturer. Do not use the luminaire without the screen.

E Sustituir la pantalla de protección dañada solicitando las respectivas especificaciones técnicas al fabricante. No utilizar el aparato sin la pantalla.

ضمن عمل المنتجات فقط من خلال استعمال سكة ومعدات من نوع iGuzzini عر

I Il funzionamento dei prodotti è garantito solo con l'utilizzo di binari ed accessori iGuzzini

GB Correct product operation is only guaranteed if iGuzzini tracks and accessories are used.

E El funcionamiento de los productos se garantiza solamente si se utilizan railes y accesorios iGuzzini.

D...m

التزم بالحد الأدنى من المسافة عن التركيبة الضوئية، المقاس عن
على امتداد المحاور المرئية في اللبنة.

I Rispettare la distanza minima dall'oggetto illuminato, misurata lungo l'asse ottico della lampada.

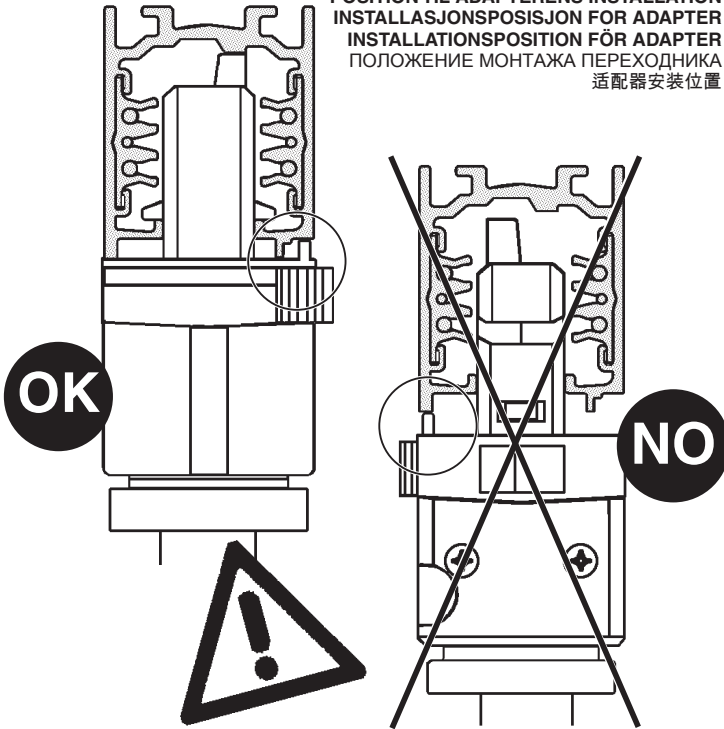
GB Respect the minimum distance from the illuminated object, measured along the optical axis of the lamp.

E Respetar la distancia mínima respecto del objeto iluminado, medida a lo largo del eje óptico de la lámpara.

2.519.604.00
IS11579/00

iGuzzini

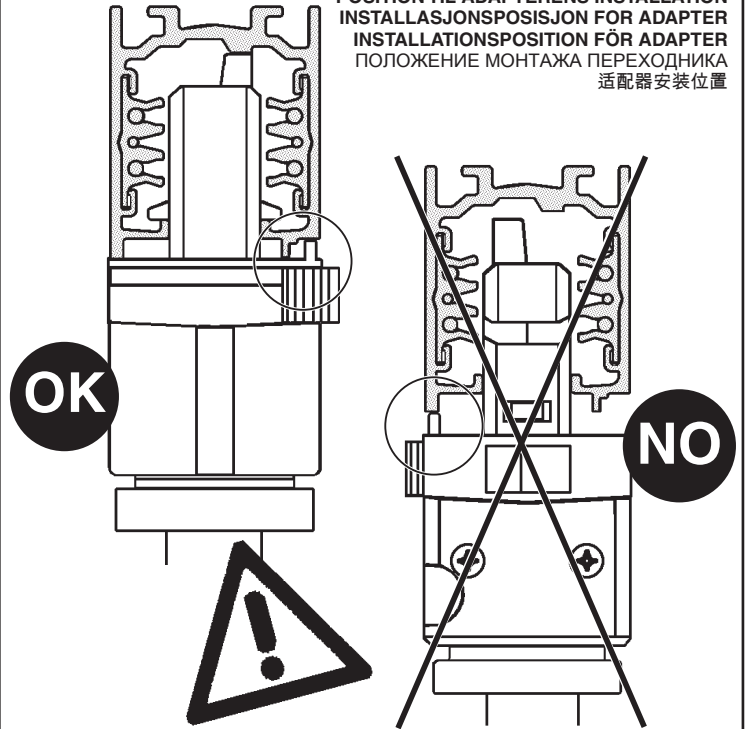
POSIZIONE DI INSTALLAZIONE ADATTATORE
ADAPTER INSTALLATION POSITION
POSITION D'INSTALLATION ADAPTATEUR
EINBAUPOSITION DES ADAPTERS
INSTALLATIESTAND ADAPTER
POSICIÓN DE INSTALACIÓN DEL ADAPTADOR
POSITION TIL ADAPTERENS INSTALLATION
INSTALLASJONSPOSISJON FOR ADAPTER
INSTALLATIONSPOSITION FÖR ADAPTER
ПОЛОЖЕНИЕ МОНТАЖА ПЕРЕХОДНИКА
适配器安装位置



2.519.604.00
IS11579/00

iGuzzini

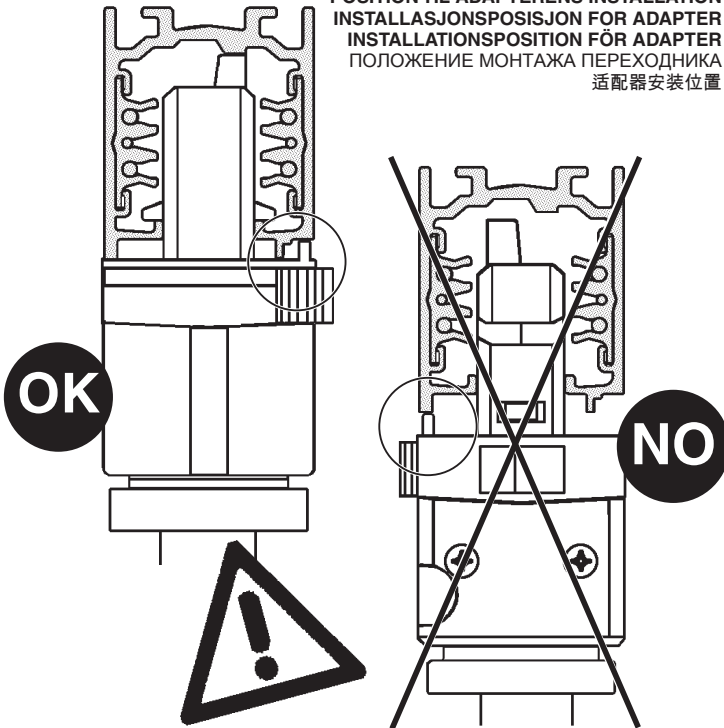
POSIZIONE DI INSTALLAZIONE ADATTATORE
ADAPTER INSTALLATION POSITION
POSITION D'INSTALLATION ADAPTATEUR
EINBAUPOSITION DES ADAPTERS
INSTALLATIESTAND ADAPTER
POSICIÓN DE INSTALACIÓN DEL ADAPTADOR
POSITION TIL ADAPTERENS INSTALLATION
INSTALLASJONSPOSISJON FOR ADAPTER
INSTALLATIONSPOSITION FÖR ADAPTER
ПОЛОЖЕНИЕ МОНТАЖА ПЕРЕХОДНИКА
适配器安装位置



2.519.604.00
IS11579/00

iGuzzini

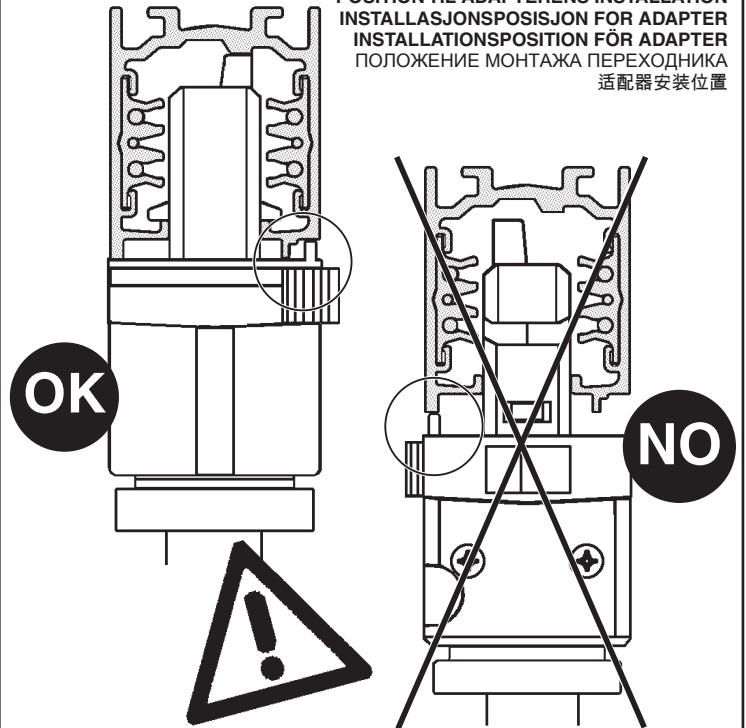
POSIZIONE DI INSTALLAZIONE ADATTATORE
ADAPTER INSTALLATION POSITION
POSITION D'INSTALLATION ADAPTATEUR
EINBAUPOSITION DES ADAPTERS
INSTALLATIESTAND ADAPTER
POSICIÓN DE INSTALACIÓN DEL ADAPTADOR
POSITION TIL ADAPTERENS INSTALLATION
INSTALLASJONSPOSISJON FOR ADAPTER
INSTALLATIONSPOSITION FÖR ADAPTER
ПОЛОЖЕНИЕ МОНТАЖА ПЕРЕХОДНИКА
适配器安装位置



2.519.604.00
IS11579/00

iGuzzini

POSIZIONE DI INSTALLAZIONE ADATTATORE
ADAPTER INSTALLATION POSITION
POSITION D'INSTALLATION ADAPTATEUR
EINBAUPOSITION DES ADAPTERS
INSTALLATIESTAND ADAPTER
POSICIÓN DE INSTALACIÓN DEL ADAPTADOR
POSITION TIL ADAPTERENS INSTALLATION
INSTALLASJONSPOSISJON FOR ADAPTER
INSTALLATIONSPOSITION FÖR ADAPTER
ПОЛОЖЕНИЕ МОНТАЖА ПЕРЕХОДНИКА
适配器安装位置



| | | |
|---|---|--|
| 2.519.556.06 IS08668/07 | fattore di potenza power factor facteur de puissance Leistungsfaktor vermogensfactor factor de potencia effektfaktor effektfaktor effektfaktor фактор мощности 功率因数 | corrente assorbita absorbed current courant absorbé Stromaufnahme stroomopname corriente absorbida absorberet strøm absorbert strøm tillförd ström поглощаемая мощность 电源电流 (A) |
| iQuzini | | |
| ART. | | |
| P033 - P034 - P035 - P060 - P061 - P062 P036 - P037 - P038 - P063 - P064 - P065 P039 - P040 - P041 - P066 - P067 - P068 N285 - N286 - N287 - N288 - N289 - N290 N291 - N292 - N293 - N273 - N274 - N275 | >0,9 | 0,075 |
| P042 - P043 - P044 - P069 - P070 - P071 P045 - P046 - P047 - P072 - P073 - P074 | >0,95 | 0,105 |
| P048 - P049 - P050 - P075 - P076 - P077 | >0,95 | 0,135 |
| MK95 - MK96 - MK97 - MK98 - MK99 - ML00 | >0,95 | 0,105 |
| MN52 - MN53 - MN54 - N279 - N280 - N281 | >0,95 | 0,135 |
| MB30 - MB31 - MB32 - MB33 - MB34 - MB35 | >0,9 | 0,072 |
| MN46 - MN47 - MN48 - N276 - N277 - N278 | >0,95 | 0,088 |
| P051 - P052 - P053 - P078 - P079 - P080 | >0,95 | 0,158 |
| P054 - P055 - P056 - P081 - P082 - P083 | >0,95 | 0,162 |
| P057 - P058 - P059 - P084 - P085 - P086 | >0,95 | 0,178 |
| MK82 - MK83 - MK84 | >0,95 | 0,158 |
| MK85 - MK86 - MK87 | >0,95 | 0,162 |
| MN55 - MN56 - MN57 - N282 - N283 - N284 | >0,95 | 0,2 |
| P087 - P088 - P089 - P093 - P094 - P095 P090 - P091 - P092 - P096 - P097 - P098 | >0,95 | 0,226 |
| MB36 - MB37 - MB38 | 0,95 | 0,11 |
| MB39 - MB40 - MB41 | 0,95 | 0,12 |
| MN49 - MN50 - MN51 | 0,9 | 0,15 |
| P602 | 0,4 | 0,08 |
| P603 | 0,6 | |
| QH29 | 0,85 | 0,044 |
| QH45 | >0,9 | 0,06 |
| QH23 - QH24 - QH25 - QH26 - QH27 - QH28 QH30 - QH31 - QH32 - QH67 - QH68 - QH69 | 0,95 | 0,075 |
| QH33 - QH35 - QH37 - QH39 - QH41 - QH43 | >0,9 | 0,07 |
| QH46 - QH48 - QH50 - QH70 - QH72 - QH74 | >0,95 | 0,09 |
| QH34 - QH36 - QH38 - QH40 - QH42 - QH44 | >0,95 | 0,11 |
| QH47 - QH49 - QH51 - QH71 - QH73 - QH75 | >0,95 | 0,14 |
| QH52 - QH54 - QH56 | >0,95 | 0,15 |
| QH58 - QH60 - QH62 | >0,95 | 0,16 |
| QH64 - QH65 - QH66 - QH82 - QH83 - QH84 | 0,95 | 0,22 |
| QH53 - QH55 - QH57 - QH59 - QH61 - QH63 QH76 - QH77 - QH78 - QH79 - QH80 - QH81 | >0,95 | 0,22 |

| | | |
|---|---|--|
| 2.519.556.06 IS08668/07 | fattore di potenza power factor facteur de puissance Leistungsfaktor vermogensfactor factor de potencia effektfaktor effektfaktor effektfaktor фактор мощности 功率因数 | corrente assorbita absorbed current courant absorbé Stromaufnahme stroomopname corriente absorbida absorberet strøm absorbert strøm tillförd ström поглощаемая мощность 电源电流 (A) |
| iQuzini | | |
| ART. | | |
| P033 - P034 - P035 - P060 - P061 - P062 P036 - P037 - P038 - P063 - P064 - P065 P039 - P040 - P041 - P066 - P067 - P068 N285 - N286 - N287 - N288 - N289 - N290 N291 - N292 - N293 - N273 - N274 - N275 | >0,9 | 0,075 |
| P042 - P043 - P044 - P069 - P070 - P071 P045 - P046 - P047 - P072 - P073 - P074 | >0,95 | 0,105 |
| P048 - P049 - P050 - P075 - P076 - P077 | >0,95 | 0,135 |
| MK95 - MK96 - MK97 - MK98 - MK99 - ML00 | >0,95 | 0,105 |
| MN52 - MN53 - MN54 - N279 - N280 - N281 | >0,95 | 0,135 |
| MB30 - MB31 - MB32 - MB33 - MB34 - MB35 | >0,9 | 0,072 |
| MN46 - MN47 - MN48 - N276 - N277 - N278 | >0,95 | 0,088 |
| P051 - P052 - P053 - P078 - P079 - P080 | >0,95 | 0,158 |
| P054 - P055 - P056 - P081 - P082 - P083 | >0,95 | 0,162 |
| P057 - P058 - P059 - P084 - P085 - P086 | >0,95 | 0,178 |
| MK82 - MK83 - MK84 | >0,95 | 0,158 |
| MK85 - MK86 - MK87 | >0,95 | 0,162 |
| MN55 - MN56 - MN57 - N282 - N283 - N284 | >0,95 | 0,2 |
| P087 - P088 - P089 - P093 - P094 - P095 P090 - P091 - P092 - P096 - P097 - P098 | >0,95 | 0,226 |
| MB36 - MB37 - MB38 | 0,95 | 0,11 |
| MB39 - MB40 - MB41 | 0,95 | 0,12 |
| MN49 - MN50 - MN51 | 0,9 | 0,15 |
| P602 | 0,4 | 0,08 |
| P603 | 0,6 | |
| QH29 | 0,85 | 0,044 |
| QH45 | >0,9 | 0,06 |
| QH23 - QH24 - QH25 - QH26 - QH27 - QH28 QH30 - QH31 - QH32 - QH67 - QH68 - QH69 | 0,95 | 0,075 |
| QH33 - QH35 - QH37 - QH39 - QH41 - QH43 | >0,9 | 0,07 |
| QH46 - QH48 - QH50 - QH70 - QH72 - QH74 | >0,95 | 0,09 |
| QH34 - QH36 - QH38 - QH40 - QH42 - QH44 | >0,95 | 0,11 |
| QH47 - QH49 - QH51 - QH71 - QH73 - QH75 | >0,95 | 0,14 |
| QH52 - QH54 - QH56 | >0,95 | 0,15 |
| QH58 - QH60 - QH62 | >0,95 | 0,16 |
| QH64 - QH65 - QH66 - QH82 - QH83 - QH84 | 0,95 | 0,22 |
| QH53 - QH55 - QH57 - QH59 - QH61 - QH63 QH76 - QH77 - QH78 - QH79 - QH80 - QH81 | >0,95 | 0,22 |

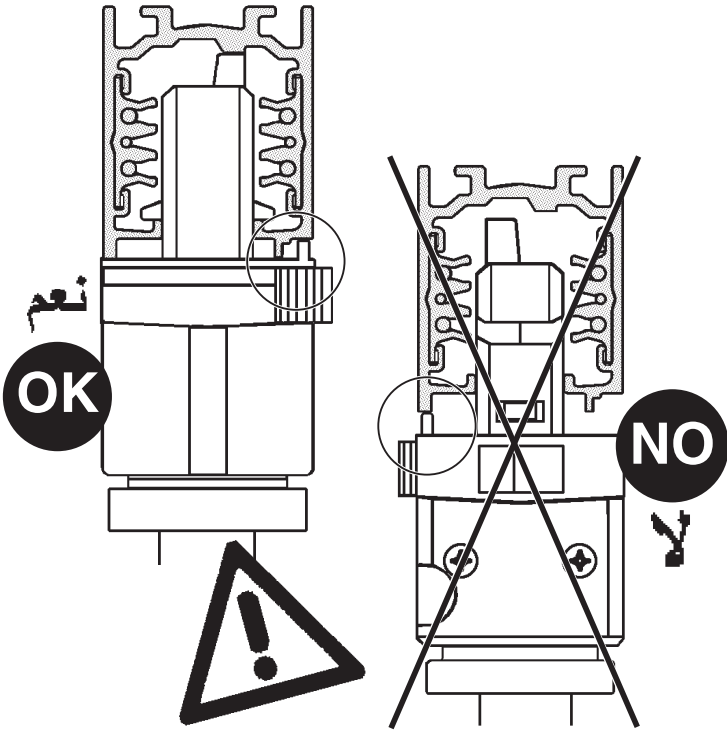
| | | |
|---|---|--|
| 2.519.556.06 IS08668/07 | fattore di potenza power factor facteur de puissance Leistungsfaktor vermogensfactor factor de potencia effektfaktor effektfaktor effektfaktor фактор мощности 功率因数 | corrente assorbita absorbed current courant absorbé Stromaufnahme stroomopname corriente absorbida absorberet strøm absorbert strøm tillförd ström поглощаемая мощность 电源电流 (A) |
| iQuzini | | |
| ART. | | |
| P033 - P034 - P035 - P060 - P061 - P062 P036 - P037 - P038 - P063 - P064 - P065 P039 - P040 - P041 - P066 - P067 - P068 N285 - N286 - N287 - N288 - N289 - N290 N291 - N292 - N293 - N273 - N274 - N275 | >0,9 | 0,075 |
| P042 - P043 - P044 - P069 - P070 - P071 P045 - P046 - P047 - P072 - P073 - P074 | >0,95 | 0,105 |
| P048 - P049 - P050 - P075 - P076 - P077 | >0,95 | 0,135 |
| MK95 - MK96 - MK97 - MK98 - MK99 - ML00 | >0,95 | 0,105 |
| MN52 - MN53 - MN54 - N279 - N280 - N281 | >0,95 | 0,135 |
| MB30 - MB31 - MB32 - MB33 - MB34 - MB35 | >0,9 | 0,072 |
| MN46 - MN47 - MN48 - N276 - N277 - N278 | >0,95 | 0,088 |
| P051 - P052 - P053 - P078 - P079 - P080 | >0,95 | 0,158 |
| P054 - P055 - P056 - P081 - P082 - P083 | >0,95 | 0,162 |
| P057 - P058 - P059 - P084 - P085 - P086 | >0,95 | 0,178 |
| MK82 - MK83 - MK84 | >0,95 | 0,158 |
| MK85 - MK86 - MK87 | >0,95 | 0,162 |
| MN55 - MN56 - MN57 - N282 - N283 - N284 | >0,95 | 0,2 |
| P087 - P088 - P089 - P093 - P094 - P095 P090 - P091 - P092 - P096 - P097 - P098 | >0,95 | 0,226 |
| MB36 - MB37 - MB38 | 0,95 | 0,11 |
| MB39 - MB40 - MB41 | 0,95 | 0,12 |
| MN49 - MN50 - MN51 | 0,9 | 0,15 |
| P602 | 0,4 | 0,08 |
| P603 | 0,6 | |
| QH29 | 0,85 | 0,044 |
| QH45 | >0,9 | 0,06 |
| QH23 - QH24 - QH25 - QH26 - QH27 - QH28 QH30 - QH31 - QH32 - QH67 - QH68 - QH69 | 0,95 | 0,075 |
| QH33 - QH35 - QH37 - QH39 - QH41 - QH43 | >0,9 | 0,07 |
| QH46 - QH48 - QH50 - QH70 - QH72 - QH74 | >0,95 | 0,09 |
| QH34 - QH36 - QH38 - QH40 - QH42 - QH44 | >0,95 | 0,11 |
| QH47 - QH49 - QH51 - QH71 - QH73 - QH75 | >0,95 | 0,14 |
| QH52 - QH54 - QH56 | >0,95 | 0,15 |
| QH58 - QH60 - QH62 | >0,95 | 0,16 |
| QH64 - QH65 - QH66 - QH82 - QH83 - QH84 | 0,95 | 0,22 |
| QH53 - QH55 - QH57 - QH59 - QH61 - QH63 QH76 - QH77 - QH78 - QH79 - QH80 - QH81 | >0,95 | 0,22 |

2.509.493.00
IS11580/00

iGuzzini

موضع تركيب المهايئ

POSIZIONE DI INSTALLAZIONE ADATTATORE
ADAPTER INSTALLATION POSITION
POSICIÓN DE INSTALACIÓN DEL ADAPTADOR

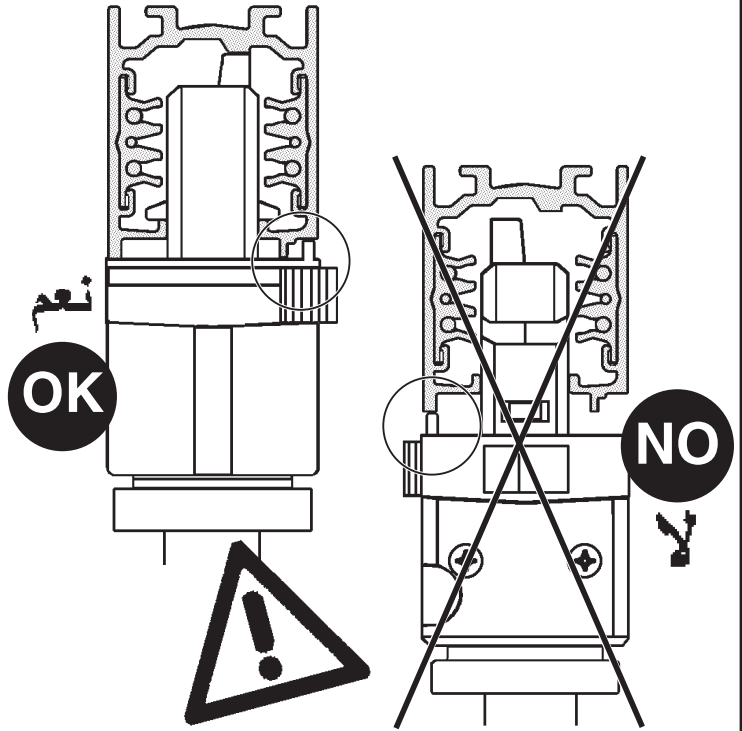


2.509.493.00
IS11580/00

iGuzzini

موضع تركيب المهايئ

POSIZIONE DI INSTALLAZIONE ADATTATORE
ADAPTER INSTALLATION POSITION
POSICIÓN DE INSTALACIÓN DEL ADAPTADOR

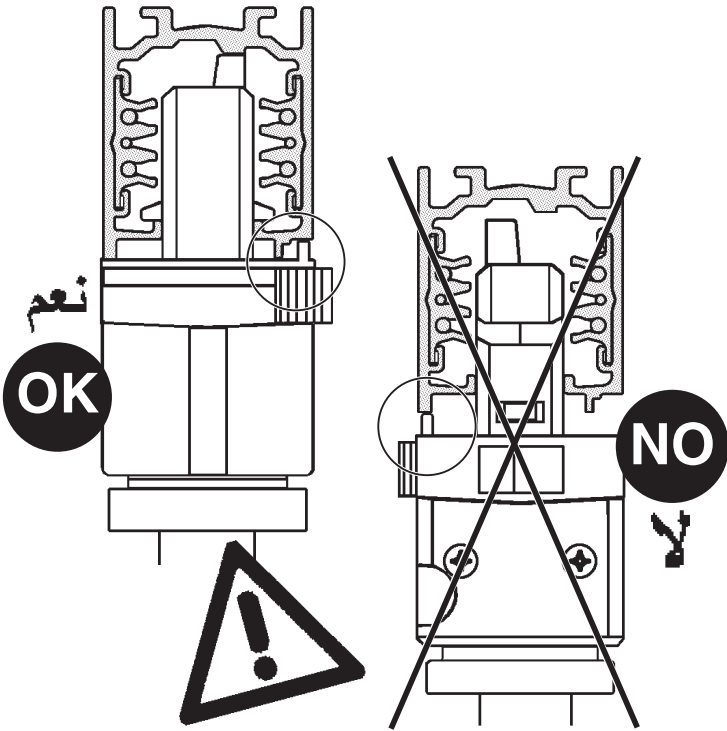


2.509.493.00
IS11580/00

iGuzzini

موضع تركيب المهايئ

POSIZIONE DI INSTALLAZIONE ADATTATORE
ADAPTER INSTALLATION POSITION
POSICIÓN DE INSTALACIÓN DEL ADAPTADOR

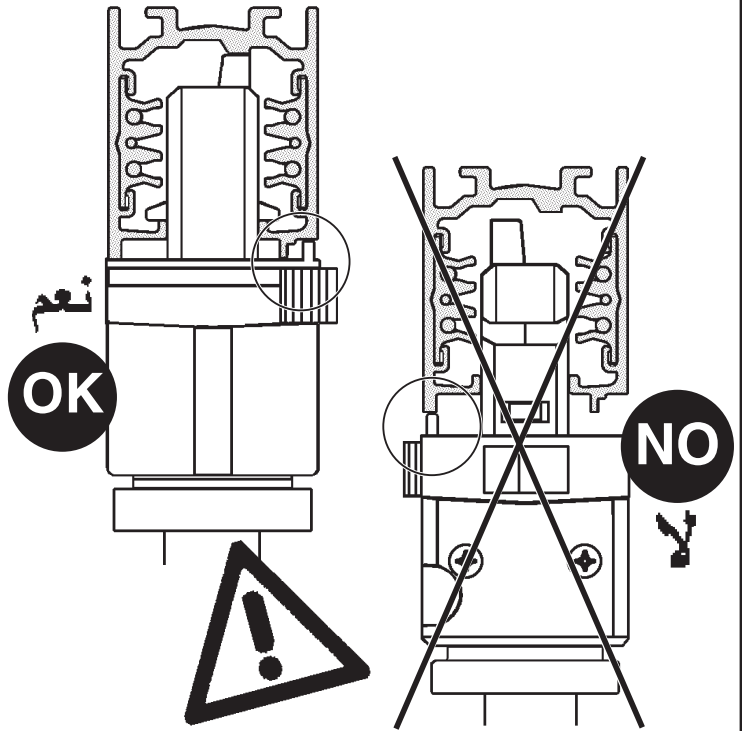


2.509.493.00
IS11580/00

iGuzzini

موضع تركيب المهايئ

POSIZIONE DI INSTALLAZIONE ADATTATORE
ADAPTER INSTALLATION POSITION
POSICIÓN DE INSTALACIÓN DEL ADAPTADOR



- I Istruzioni per le operazioni di servizio per l'apparecchio di illuminazione**
GB Instructions on luminaire service operations
F Instructions pour les opérations de service du luminaire
D Wartungsanleitung für die Leuchte
NL Instructies voor de onderhoudsoperaties op de verlichtingsarmatuur
E Instrucciones para las operaciones de servicio del aparato de alumbrado
DK Anvisninger i serviceindgreb på belysningsarmatur
N Anvisninger for betjening av lysapparatet
S Instruktioner för användning av belysningsanordningen
RUS Инструкции по эксплуатации осветительного прибора
CN 照明装置检修操作说明

Sostituire la lampada parzialmente esausta
 Replace the partly exhausted lamp
 Remplacer la lampe partiellement épuisée
 Die teilweise erschöpfte Lampe austauschen
 Vervang de gedeeltelijk lege lamp
 Sustituir la lámpara parzialmente agotada
 Udskift den delvist udtjente pære
 Skifte ut den delvis utbrente lyspæren
 Byt ut den delvis förbrukade lampan
 Замена частично отработанной лампочки
 更换部分老化的灯泡



Spegnimento
 Switch it off
 Extinction
 Ausschaltung
 Uitschakeling
 Apagado
 Slukning
 Slukking
 Släckning
 Выключение
 关灯

Interrompere l'alimentazione dell'apparecchio
 Cut the power supply to the luminaire
 Couper l'alimentation du luminaire
 Stromversorgung der Leuchte unterbrechen
 Onderbreek de voeding van het apparaat
 Interrumpir la alimentación del aparato
 Afbryd armaturets strømforsyning
 Avbryte strømtilførselen til apparatet
 Koppla från anordningens strömförsörjning
 Отключить электропитание прибора
 中断装置供电



Aprire l'apparecchio
 Open the fixture
 Ouvrir le luminaire
 Das Gerät öffnen
 Open het apparaat
 Abrir el aparato
 Åbn armaturet
 Åpne apparatet
 Öppna anordningen
 Раскрыть прибор
 打开装置



Rimuovere la lampada esausta
 Remove the exhausted lamp
 Retirer la lampe épuisée
 Die alte Lampe entnehmen
 Verwijder de lege lamp
 Quitar la lámpara agotada
 Tag den udtjente pære ud
 Fjerne den utbrente lyspæren
 Ta bort den förbrukade lampan
 Вынуть старую лампочку
 取出老化的灯泡

Portarla in un centro di riciclaggio
 Carry it to a recycling centre
 La porter dans une déchetterie pour son recyclage
 Ordnungsgemäß entsorgen
 Breng de lamp naar een recyclingcentrum
 Llevarla a un centro de reciclaje
 Aflever den på en genbrugsstation
 Lever den til en miljøstasjon
 Lämna in den till en återvinningsanläggning
 Сдать ее в пункт приема утильсырья
 将其送往回收中心



Inserire la nuova lampada
 Introduce the new lamp
 Installer la lampe neuve
 Die neue Lampe einsetzen
 Doe de nieuwe lamp op zijn plek
 Montar la nueva lámpara
 Sæt den nye pære i
 Sette i den nye pæren
 Sätt i den nya lampan
 Вставить новую лампочку
 装入新灯泡

Inserire la nuova lampada nel portalampada
 Fit the new lamp into the socket
 Installer la nouvelle lampe dans le support de lampe
 Die neue Lampe in den Sockel einsetzen
 Doe de nieuwe lamp in de lamphouder
 Montar la nueva lámpara en el portalámpara
 Sæt den nye pære i fatningen
 Sette den nye pæren inn i lampeholderen
 Sätt i den nya lampan i lamphållaren
 Вставить новую лампочку в патрон
 将新灯泡插入灯泡架中



Riposizionare ottica
 Re-place the optic
 Remettre l'optique à sa place
 Die Optik wieder einsetzen
 Doe de optiek weer op zijn plaats
 Volver a montar la óptica
 Sæt den optiske enhed på plads
 Innstille linsen
 Flytta om optiken
 Отрегулировать линзы
 重新定位光头

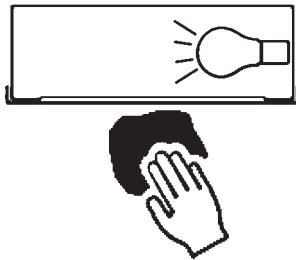


Effettuare prova di funzionamento
 Perform operative test
 Procéder à un essai de fonctionnement
 Eine Funktionsprüfung durchführen
 Controleer de correcte werking
 Hacer una prueba de funcionamiento
 Afprøv funktionen
 Prøve om den fungerer
 Utför funktionstest
 Выполнить проверку исправности работы
 执行功能测试



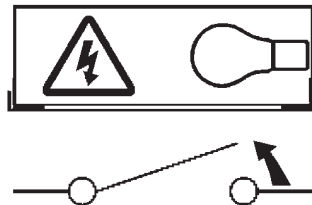
I Istruzioni per la pulizia dell'apparecchio di illuminazione
 GB Instructions on luminaire cleaning operations
 F Instructions pour le nettoyage du luminaire
 D Anweisungen zur Reinigung der Leuchte
 NL Instructies voor de reiniging van de verlichtingsarmatuur
 E Instrucciones para limpiar el aparato de alumbrado
 DK Anvisninger i rengøring af belysningsarmaturet
 N Anvisninger for rengjøring av lysapparatet
 S Instruktioner för rengöring av belysningsanordningen
 RUS Инструкции по чистке осветительного прибора
 CN 照明装置清洁说明

Pulire l'apparecchio
 Clean the fixture
 Nettoyer le luminaire
 Das Gerät reinigen
 Reinig het apparaat
 Limpiar el aparato
 Rengør armaturet
 Rengjøre apparatet
 Rengör anordningen
 Чистка прибора
 清洁装置

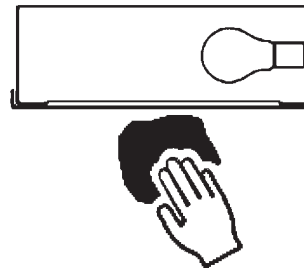


Spegnimento
 Switch it off
 Extinction
 Ausschaltung
 Uitschakeling
 Apagado
 Slukning
 Slukking
 Släckning
 Выключение
 关灯

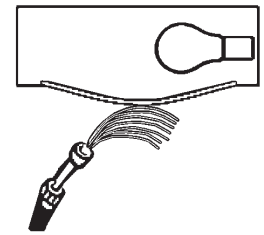
Interrompere l'alimentazione dell'apparecchio
 Cut the power supply to the luminaire
 Couper l'alimentation du luminaire
 Stromversorgung der Leuchte unterbrechen
 Onderbreek de voeding van het apparaat
 Interrumpir la alimentación del aparato
 Afbryd armaturets strømforsyning
 Avbryt strømtilførselen til apparatet
 Koppla från anordningens strömförsörjning
 Отключить электропитание прибора
 中断装置供电



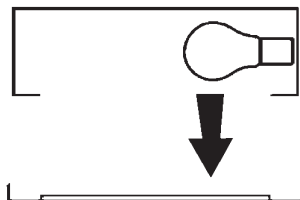
Spolverare l'ottica esterna
 Remove dust from the external optic
 Dépoussiérer l'optique extérieure
 Die externe Optik abstauben
 Stof de externe optiek af
 Quitar el polvo de la óptica exterior
 Tør støvet af den udvendige optiske enhed
 Fjerne støv fra den eksterne lysenheden
 Damma av den yttre optiken
 Вытереть пыль с внешней стороны линз
 为外侧光头掸尘



Lavare l'ottica esterna
 Wash the external optic
 Laver l'optique extérieure
 Die externe Optik waschen
 Was de externe optiek
 Lavar la óptica exterior
 Vask den udvendige optiske enhed
 Vaske den eksterne lysenheden
 Rengör den yttre optiken
 Вымыть линзы с внешней стороны
 清洁外光头



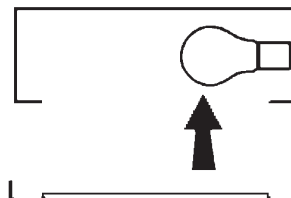
Rimuovere l'ottica
 Remove the optic
 Retirer l'optique
 Die Optik abnehmen
 Verwijder de optiek
 Quitar la óptica
 Tag den optiske enhed af
 Fjerne lysenheden
 Ta bort optiken
 Снять линзы
 取下光头



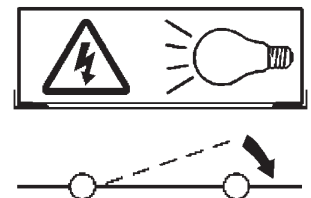
Pulire la parte interna dell'apparecchio di illuminazione
 Clean the inside of the fixture
 Nettoyer l'intérieur du luminaire
 Die Innenseite der Leuchte reinigen
 Reinig de binnenzijde van de verlichtingsarmatuur
 Limpiar el interior del aparato de alumbrado
 Rengør belysningsarmaturets indvendige dele
 Rengjøre lysapparatet innvendig
 Rengör belysningsanordningen invändigt
 Протереть осветительный прибор изнутри
 清洁照明装置内部



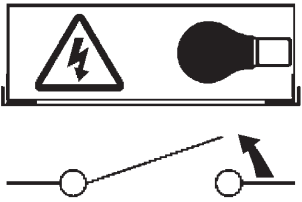
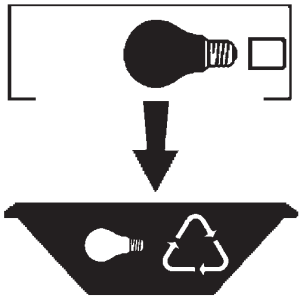
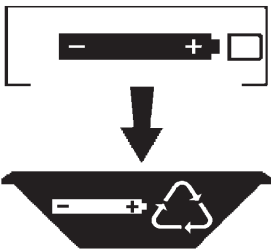
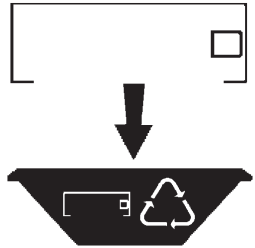
Riposizionare ottica
 Re-place the optic
 Remettre l'optique à sa place
 Die Optik wieder einsetzen
 Doe de optiek weer op zijn plaats
 Volver a montar la óptica
 Sæt den optiske enhed på plads
 Innstille linsen
 Flytta om optiken
 Отрегулировать линзы
 重新定位光头

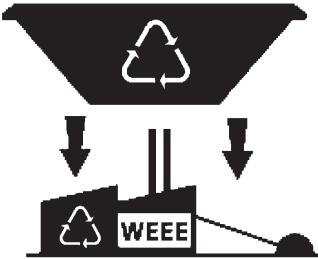


Effettuare prova di funzionamento
 Perform operative test
 Procéder à un essai de fonctionnement
 Eine Funktionsprüfung durchführen
 Controleer de correcte werking
 Hacer una prueba de funcionamiento
 Afprøv funktionen
 Prøve om den fungerer
 Utför funktionstest
 Выполнить проверку исправности работы
 执行功能测试



- I** Istruzioni per il fine vita e lo smaltimento dei componenti
GB Instructions on end-of-life and component disposal
F Instructions pour la gestion des composants en fin de vie et leur mise au rebut
D Anweisungen zur Entsorgung der Leuchtenkomponenten
NL Instructies voor het verwijderen van de armatuur en het recyclen van de onderdelen
E Instrucciones para el final de vida y la eliminación los componentes
DK Anvisninger i udtjent armatur og bortskaffelse af komponenter
N Anvisninger for endt levetid og avfallsbehandling av delene
S Instruktioner vid bortskaffning och kassering av komponenter
RUS Инструкции по утилизации прибора и его комплектующих по окончании его срока службы
CN 寿命期结束与零件废弃处置说明

| | | | |
|---|--|--|--|
| <p>Spegnimento Switch it off Extinction Ausschaltung Uitschakeling Apagado Slukning Slukking Släckning Выключение 关灯</p> <p>Interrompere l'alimentazione dell'apparecchio Cut the power supply to the luminaire Couper l'alimentation du luminaire Stromversorgung der Leuchte unterbrechen Onderbreek de voeding van het apparaat Interrompirla alimentación del aparato Afbryd armaturets strømforsyning Avbryt strømtilførselen til apparatet Koppla från anordningens strömförsörjning Отключить электропитание прибора 中断装置供电</p>  | <p>Rimuovere la/e lampada/e per la dismissione Remove the lamp(s) for decommissioning Retirer la(les) lampe(s) pour sa(leur) mise au rebut Die Lampe/n ordnungsgemäß entsorgen Verwijder de lamp(en) voor het recyclen Quitar la(s) lámpara(s) para el desecho Tag pæren/pærerne ud til bortskaffelse Fjerne lampen/-e som skal kastes Ta bort lampan/-orna för bortskaffningen Вынуть лампочку/и для утилизации прибора 取出需要丢弃的灯泡</p>  | <p>Rimuovere la batteria per la dismissione Remove the battery for decommissioning Retirer la batterie pour sa mise au rebut Die Batterie ordnungsgemäß entsorgen Verwijder de batterij voor het recyclen Quitar la batería para el desecho Tag batteriet ud til bortskaffelse Fjerne batteriet som skal kastes Ta bort batteriet för bortskaffningen Вынуть батарейку для утилизации прибора 取出需要丢弃的电池</p>  | <p>Rimuovere l'apparecchio per la dismissione Remove the fixture for decommissioning Enlever le luminaire pour sa mise au rebut Das Gerät ordnungsgemäß entsorgen Verwijder het apparaat voor het recyclen Quitar el aparato para el desecho Tag armaturet ud til bortskaffelse Fjerne apparatet som skal kastes Ta bort anordningen för bortskaffningen Снять прибор для утилизации 取出需要丢弃的装置</p>  |
|---|--|--|--|

| | | | |
|--|--|--|--|
| <p>Inviare i materiali ad un centro di raccolta RAEE Send the materials to a WEEE collection centre Envoyer les matériaux dans une déchetterie DEEE Die Materialien in einem WEEE-Zentrum entsorgen Zend de materialen naar een recyclingscentrum voor de AEEA Enviar los materiales a un centro de recogida RAEE Afløver materialerne på et indsamlingscenter for elektronisk udstyr Sende materialene til en miljøstasjon for resirkulering av EE-avfall Skicka materialet till en RAEE uppsamlingscentral Сдать материалы в пункт приема утильсырья 将材料送往电气和电子垃圾回收中心</p>  | | | |
|--|--|--|--|