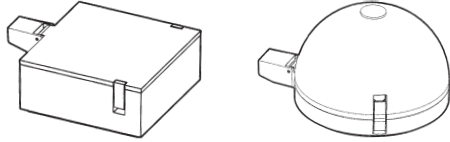


2.510.579.00
IS12450/00

iGuzzini

ARGO / DELPHI HIGHT OUTPUT



ATTENZIONE:

LA SICUREZZA DELL'APPARECCHIO E' GARANTITA SOLO CON L'USO APPROPRIATO DELLE SEGUENTI ISTRUZIONI; PERTANTO E' NECESSARIO CONSERVARLE.

WARNING:

THE SAFETY OF THIS FIXTURE IS GUARANTEED ONLY IF YOU COMPLY WITH THESE INSTRUCTIONS; REMEMBER TO CONSERVE IN A SAFE PLACE.

ATTENTION:

LA SECURITE DE L'APPAREIL N'EST GARANTIE QU'EN CAS D'UTILISATION CORRECTE DES INSTRUCTIONS SUIVANTES; IL FAUT PAR CONSEQUENT LES CONSERVER.

ACHTUNG:

DIE SICHERHEIT DES GERÄTES WIRD NUR DURCH SACHGEMÄSSE BEFOLGUNG NACHSTEHENDER ANWEISUNGEN GEWÄHRLEISTET; IHRE AUFBEWAHRUNG IST DESHALB SEHR WICHTIG.

OPGELET:

DE VEILIGHEID VAN DI ATOESTEL IS SLECHTS DAN GEGARANDEERD ALS INDIEN DE VOLGENDE INSTRUCTIES STRIKT WORDEN TOEGEPAST: DAAROM MOET MEN ZE OOK BEWAREN.

ATENCION:

LA SEGURIDAD DEL APARATO SE GARANTIZA SOLO CUMPLIENDO CUIDADOSAMENTE LAS SIGUIENTES INSTRUCCIONES; POR ELLO, ES NECESARIO CONSERVARLAS.

BEMÆRK:

SIKKERHEDEN VED BRUG AF ARMATURET KAN KUN GARANTERES, HVIS DISSE ANVISNINGER FØLGES; SØRG DERFOR FOR AT GEMME DEM.

ADVÆRSEL:

SIKKERHETEN TIL DETTE APPARATET GARANTERES KUN HVIS DU OVERHOLDER DISSE INSTRUKSJONENE; HUSK Å OPPBEVARE DEM PÅ ET TRYGT STED.

OBSERVERA!

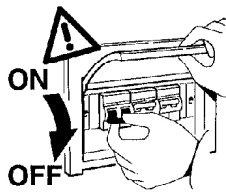
UTRUSTNINGENS SÄKERHET KAN ENDAST GARANTERAS OM DESSA ANVISNINGAR RESPEKTERAS I DETALJ. SPARA DÄRFÖR DESSA ANVISNINGAR FÖR FRAMTIDA KONSULTATION.

ВНИМАНИЕ:

МЫ ГАРАНТИРУЕМ БЕЗОПАСНУЮ ЭКСПЛУАТАЦИЮ ИЗДЕЛИЯ ТОЛЬКО ПРИ СОБЛЮДЕНИИ СЛЕДУЮЩИХ ИНСТРУКЦИЙ; С ЭТОЙ ЦЕЛЬЮ НЕОБХОДИМО СОХРАНИТЬ ДАННУЮ БРОШЮРУ.

警告

为确保该装置安全，请遵守操作指示；并于安全场所放置。



N.B.: DURANTE L'INSTALLAZIONE DEL SISTEMA "CUT OFF" RISPETTARE SCRUPOLOSAMENTE LE NORME IMPIANTISTICHE NAZIONALI VIGENTI.

N.B.: WHEN INSTALLING THE "CUT OFF" SYSTEM, MAKE SURE ALL CURRENT NATIONAL REGULATIONS RELATING TO INSTALLATION ARE OBSERVED.

N.B.: LORS DE L'INSTALLATION DU SYSTÈME "CUT OFF" VEUILLEZ RESPECTER RIGOREUSEMENT LES NORMES EN VIGUEUR EN LA MATIÈRE DANS LE PAYS.

N.B.: BEACHTEN SIE BEI DER INSTALLATION DES SYSTEMS "CUT OFF" UNBEDINGT DIE IM LAND GELTENDEN ANLAGETECHNISCHEN VORSCHRIFTEN.

N.B.: BIJ HET INSTALLEREN VAN HET "CUT OFF" SYSTEEM MOET U DE GELDENDE NATIONALE INSTALLATIENORMEN STRIKT NALEVEN.

NOTA: DURANTE LA INSTALACIÓN DEL SISTEMA "CUT OFF" RESPETAR ESCRUPULOSAMENTE LAS NORMAS NACIONALES DE INSTALACION EN VIGOR.

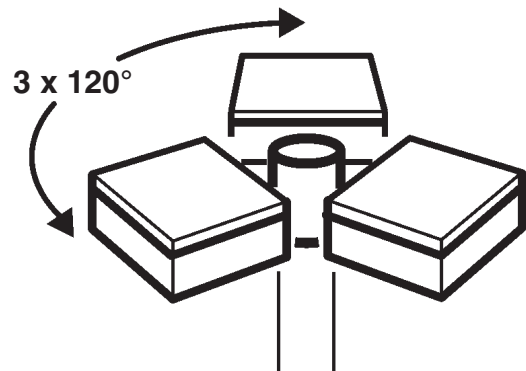
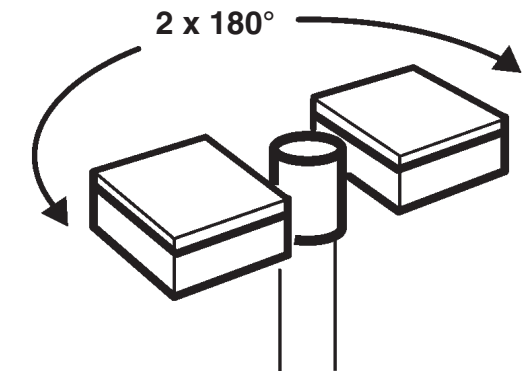
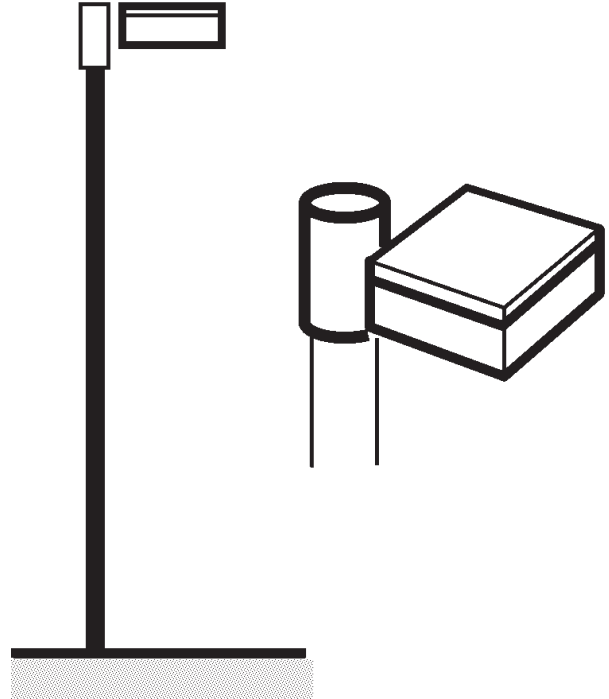
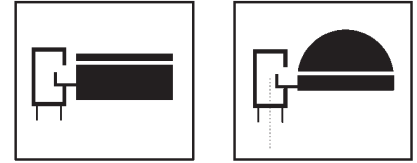
N.B.: UNDER INSTALLATION AF "CUT OFF" SYSTEMET SKAL MAN NØJE OVERHOLDE DE GÆLDENDE REGLER FOR DISSE ANLÆG.

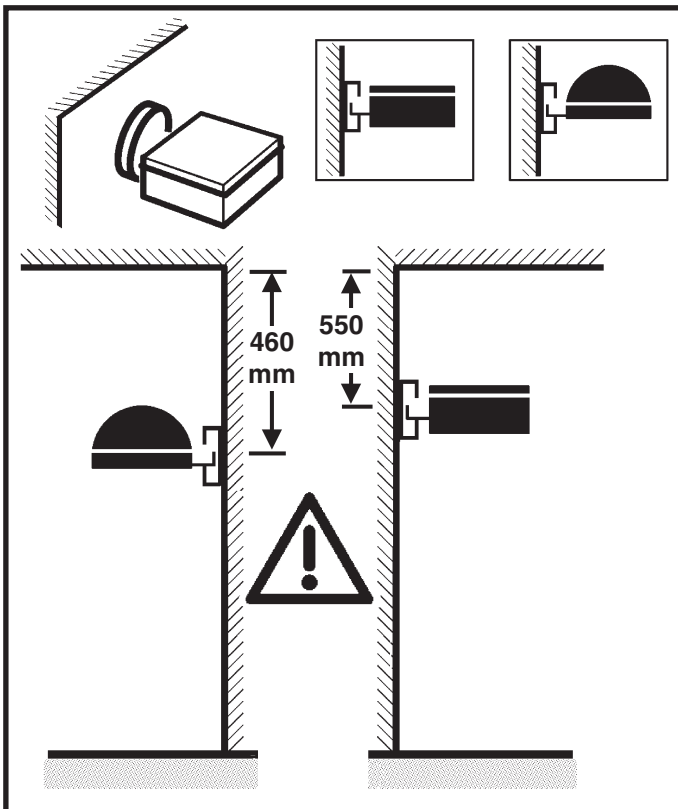
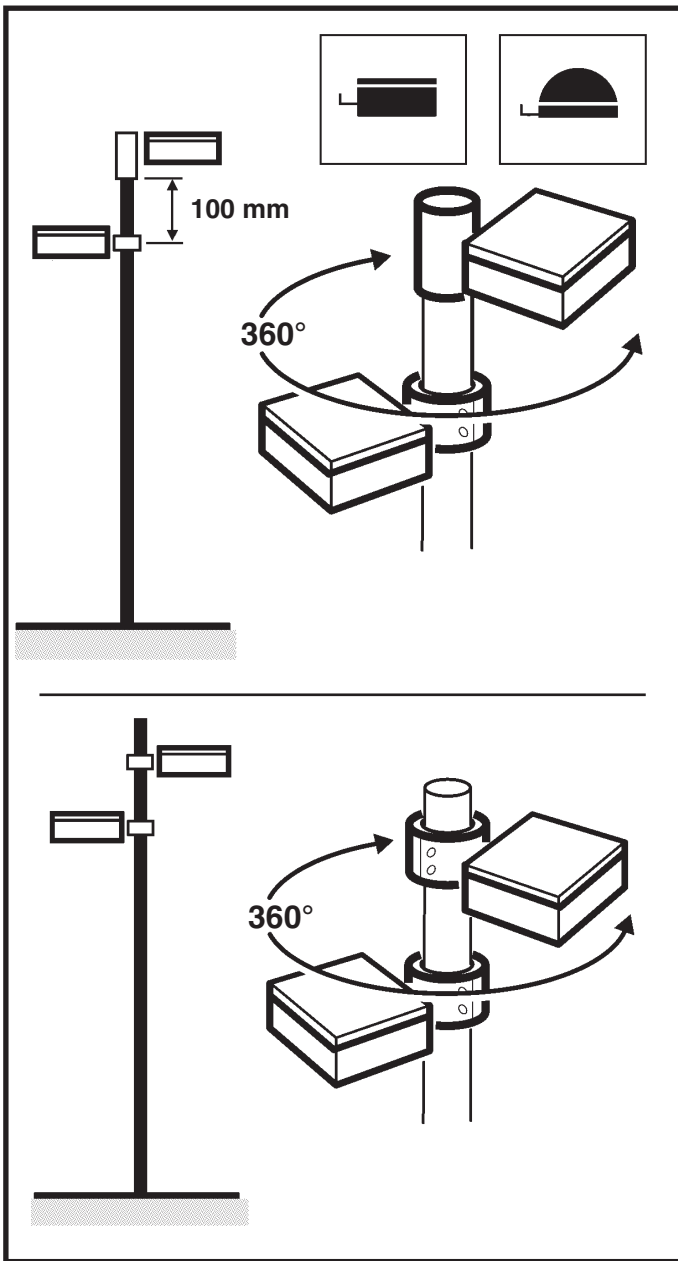
N.B.: UNDER INSTALLASJON AV SYSTEMET "CUT OFF" MÅ DE NASJONALE ANLEGGSFORSKRIFTENE OVERHOLDES NØYE.

OBS! UNDER INSTALLATIONEN AV SYSTEMET "CUT OFF" SKA GÄLLANDE NATIONELLA INSTALLATIONSFORESKRIFTER RESPEKTERAS I DETALJ.

ПРИМЕЧАНИЕ: В ПРОЦЕССЕ МОНТАЖА СИСТЕМЫ "CUT OFF" СТРОГО СОБЛЮДАЙТЕ НАЦИОНАЛЬНЫЕ ДЕЙСТВУЮЩИЕ НОРМАТИВЫ ПО ЭЛЕКТРОПРОВОДКЕ.

注意：安装 "CUT OFF" 系统时请务必遵守系统标准。

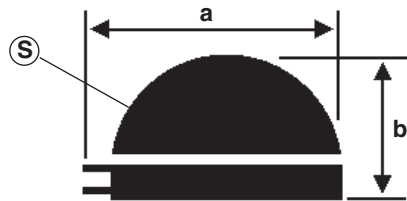




I PESO, DIMENSIONI E SUPERFICIE DI MASSIMO INGOMBRO, DEI VANI OTTICI.
 GB WEIGHT, DIMENSIONS AND MAXIMUM SURFACE AREA OF THE OPTICAL ASSEMBLIES.
 F POIDS, DIMENSIONS ET SURFACE D'ENCOMBREMENT MAXIMUM DES GROUPES OPTIQUES.
 D GEWICHT, ABMESSUNGEN UND MAXIMALER RAUMBEDARF DER LEUCHTENGEHÄUSE.
 NL GEWICHT, AFMETINGEN EN MAXIMAAL OPPERVLAKE VAN DE OPTISCHE BEHUIZINGEN.
 E PESO, DIMENSIONES Y SUPERFICIE DE MÁXIMO VOLUMEN DE LOS CUERPOS ÓPTICOS.
 N VEKT, DIMENSJONER OG MAKSIMALT OVERFLATEOMRÅDE PÅ OPTISKE MONTERINGER.
 DK VÆGT, DIMENSIONER OG SAMLET OVERFLADEMÅL PÅ OPTISK ENHED
 S VIKT, MÅ...TT OCH YTA FÅ-R MAX. YTTRE MÅ...TT, FÅ-R OPTISKA RUM.
 RUС МАССА, РАЗМЕРЫ И МАКСИМАЛЬНАЯ ЗАНИМАЕМАЯ ПЛОЩАДЬ ЛАМПОВЫХ ОТСЕКОВ.
 CN 光学嵌入孔的最大重量，尺寸及面积。



| ART. | PESO WEIGHT POIDS GEWICHT GEWICHT PESO VÆGT VEKT VIKT BEC 重量 (Kg) | Dimensioni Dimensions Dimensions Abmessungen Afmetingen Dimensiones - Mål Mål - Mått Размеры 尺寸 a x b (mm) | Superficie Surface Surface Oberfläche Oppervlak Superficie Overflade Overflate Yta Поверхность 面积 b x h (mq) |
|--|--|--|--|
| EH07 - EH08 - EH19 EH20 - EH09 - EH10 | 9,6 | 428 X 147 | 0,052 |
| EH11 - EH12 EH13 - EH14 | 10 | | |
| EH15 - EH16 EH17 - EH18 | 11 | | |



| ART. | PESO WEIGHT POIDS GEWICHT GEWICHT PESO VÆGT VEKT VIKT BEC 重量 (Kg) | Dimensioni Dimensions Dimensions Abmessungen Afmetingen Dimensiones - Mål Mål - Mått Размеры 尺寸 a x b (mm) | Superficie Surface Surface Oberfläche Oppervlak Superficie Overflade Overflate Yta Поверхность 面积 b x h (mq) |
|--|--|--|--|
| EG89 - EG90 - EH01 EH02 - EG91 - EG92 | 8,8 | 468 X 246 | 0,08 |
| EG93 - EG94 - EG95 - EG96 | 9,2 | | |
| EG97 - EG98 - EG99 - EH00 | 10,2 | | |

PESO, DIMENSIONI E SUPERFICIE DI MASSIMO INGOMBRO, DEI SINGOLI COMPONENTI
 WEIGHT, DIMENSIONS AND MAXIMUM SURFACE AREA OF THE INDIVIDUAL COMPONENTS
 POIDS, DIMENSIONS ET SURFACE D'ENCOMBREMENT MAXIMUM DES DIFFÉRENTS COMPOSANTS

GEWICHT, ABMESSUNGEN UND MAXIMALER RAUMBEDARF DER EINZELNEN KOMPONENTEN.

GEWICHT, AFMETINGEN EN MAXIMAAL OPPERVLAKE VAN DE AFZONDERLIJKE ONDERDELEN.

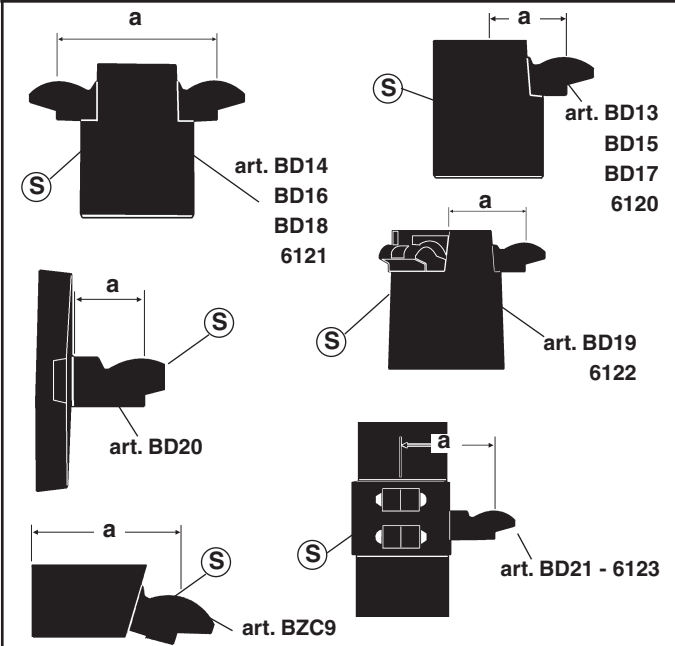
PESO, DIMENSIONES Y SUPERFICIE DE MÁXIMO VOLUMEN DE LOS COMPONENTES INDIVIDUALES

VEKT, DIMENSJONER OG MAKSIMALT OVERFLATEOMRÅDE PÅ DE ENKELTE KOMPONENTENE.

VÆGT, DIMENSIONER OG SAMLET OVERFLADEMÅL PÅ DE ENKELTE KOMPONENTER

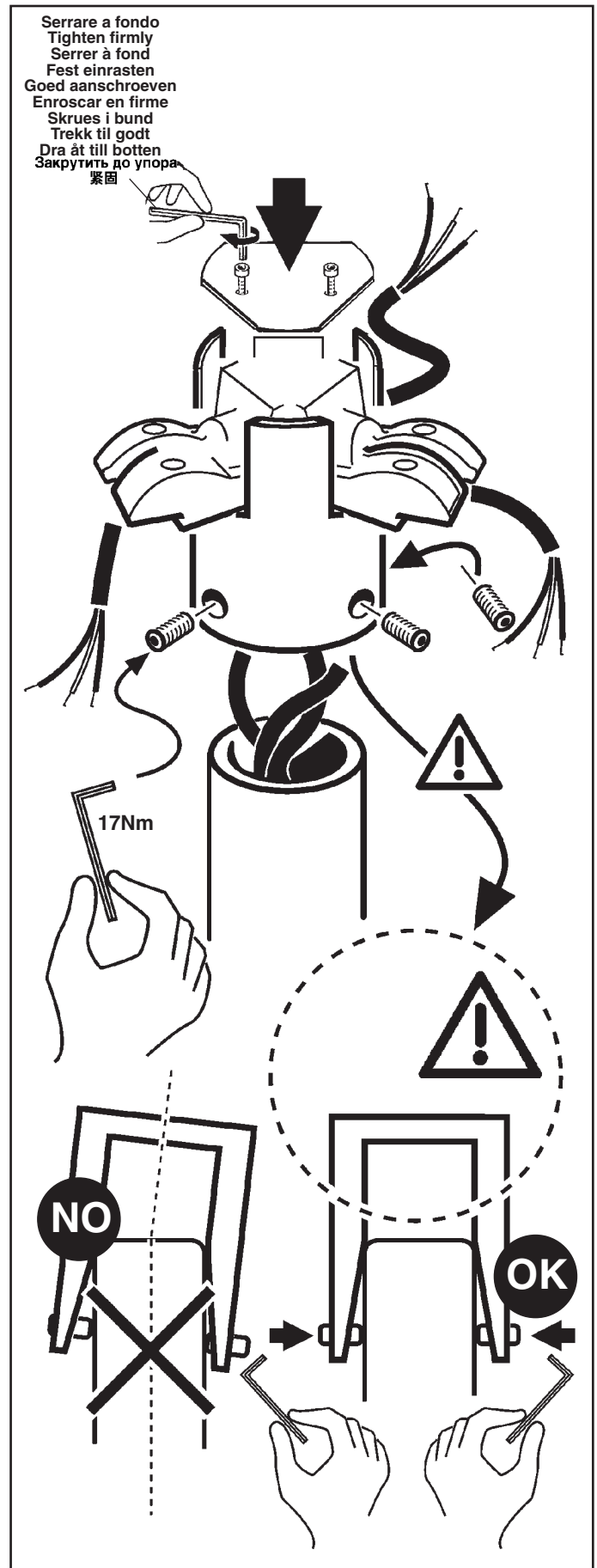
VIKT, MÅ...TT OCH YTA FÅ-R MAX. YTTRE MÅ...TT, FÅ-R ENSKILDA KOMPONENTER
 МАССА, РАЗМЕРЫ И МАКСИМАЛЬНАЯ ЗАНИМАЕМАЯ ПЛОЩАДЬ ОТДЕЛЬНЫХ КОМПЛЕКТУЮЩИХ

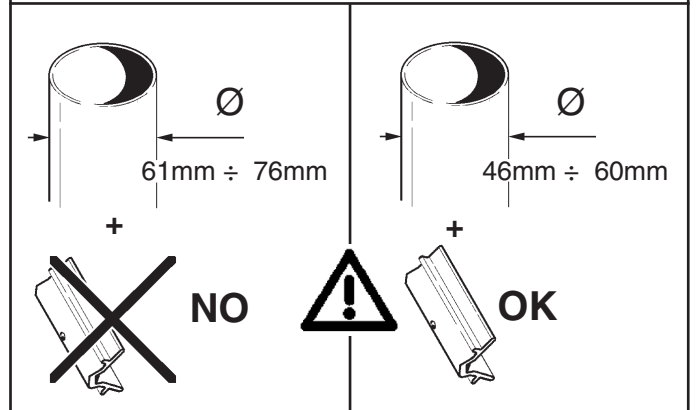
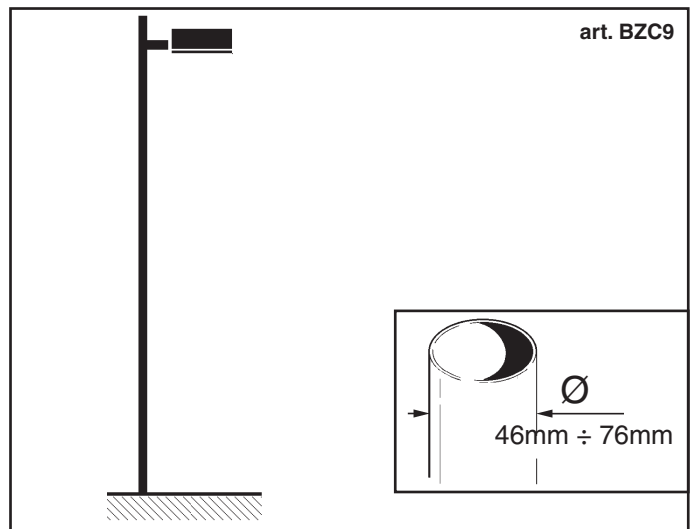
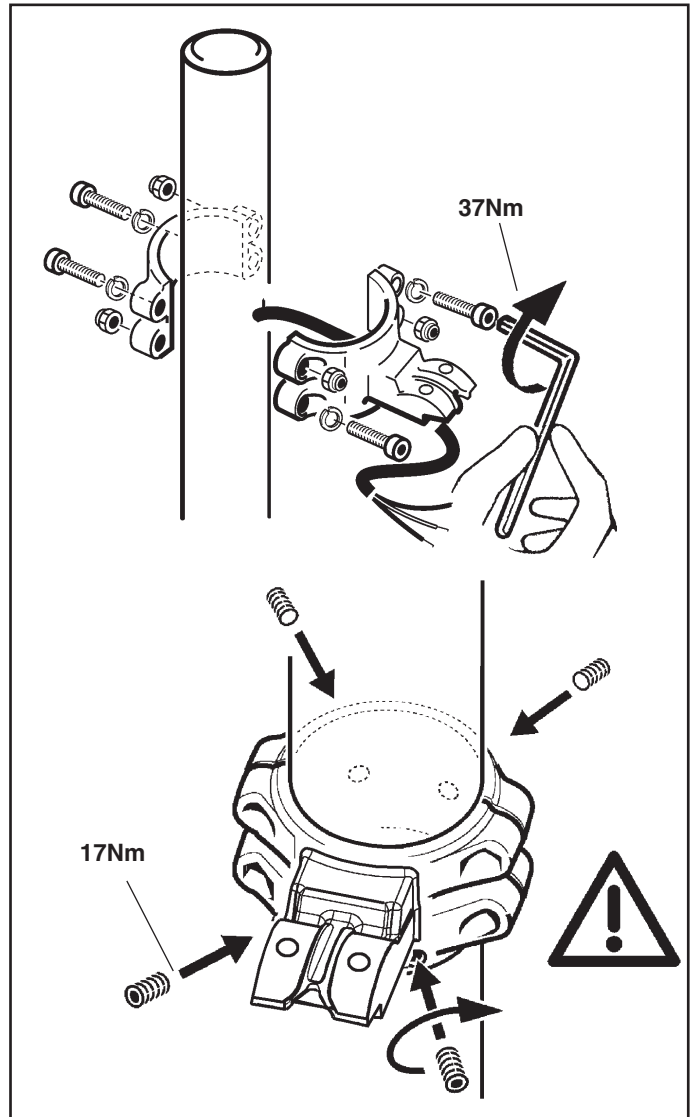
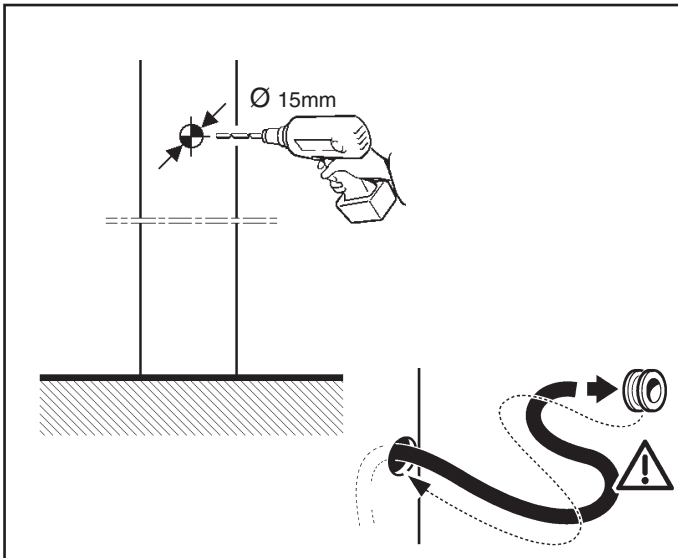
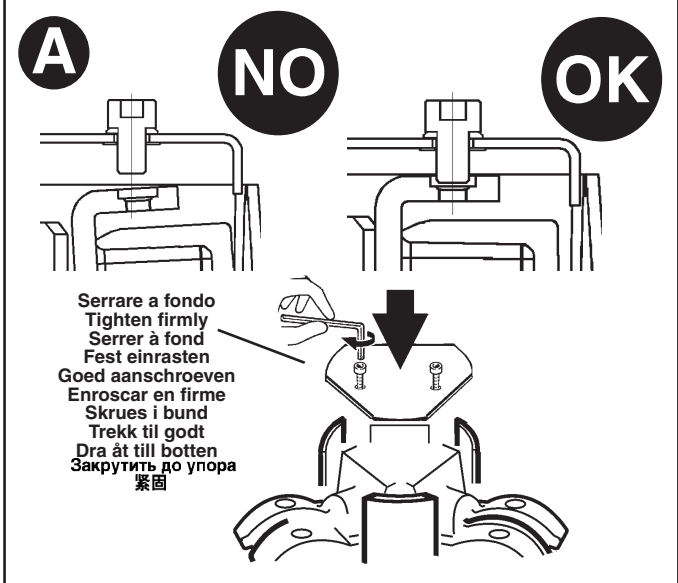
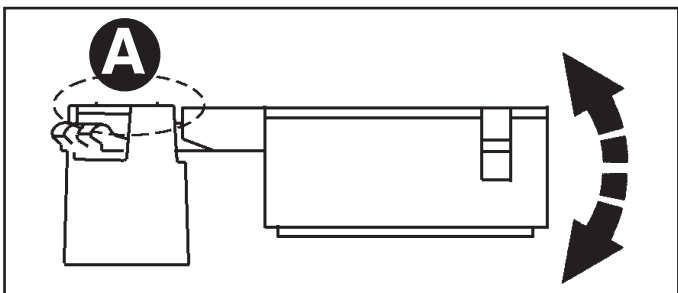
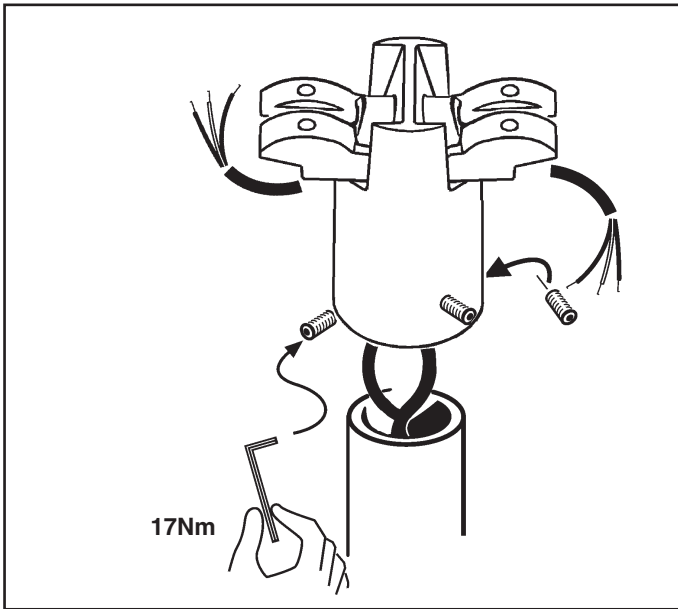
单个配件所最大重量, 尺寸及面积。

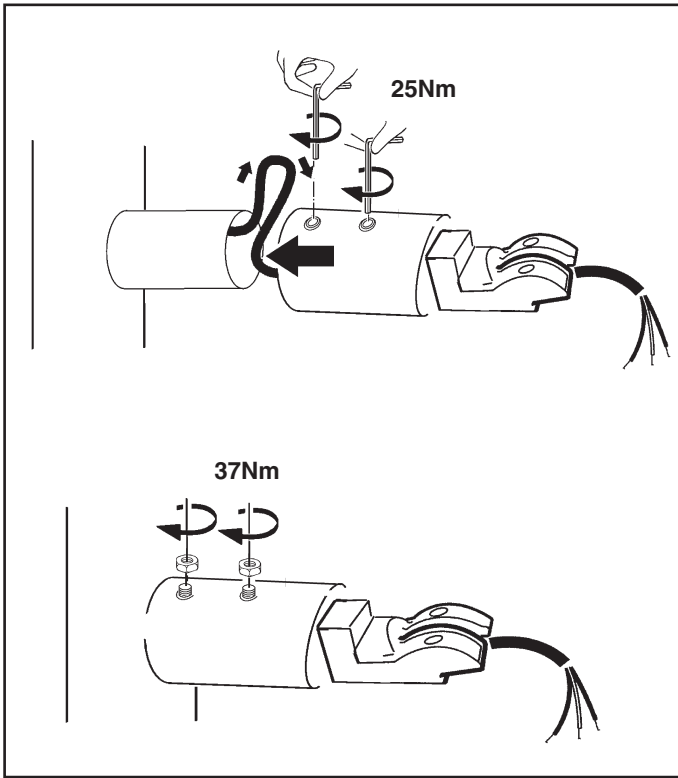


| ART. | PESO WEIGHT POIDS GEWICHT GEWICHT PESO VÆGT VEKT VIKT BEC 重量 (Kg) | Dimensioni Dimen- sions Dimensions Abmes- sungen Afmetingen Dimensio- nes - Mål Mål - Mått Размеры 尺寸 a (mm) | Superficie Surface Surface Oberfläche Oppervlak Superficie Overflate Overflate Yta Поверхность 面积 b x h (mq) | |
|------|--|--|--|--------|
| | BD13 | 0,860 | 57,7 | 0,014 |
| | BD15 | 1,080 | 69,2 | 0,016 |
| | BD17 | 1,320 | 82,6 | 0,02 |
| | 6120 | 1,550 | 94,9 | 0,024 |
| | BD14 | 0,920 | 115,5 | 0,014 |
| | BD16 | 1,180 | 138,5 | 0,017 |
| | BD18 | 1,390 | 165,2 | 0,021 |
| | 6121 | 1,640 | 165,2 | 0,025 |
| | BD19 | 3,1 | 95 | 0,026 |
| | 6122 | 3,5 | 104 | 0,03 |
| | BD21 | 3,2 | 111,8 | 0,015 |
| | 6123 | 3,8 | 146,6 | 0,019 |
| | BD20 | 0,55 | 52 | 0,0058 |
| | BZC9 | 1,52 | 218 | 0,0147 |

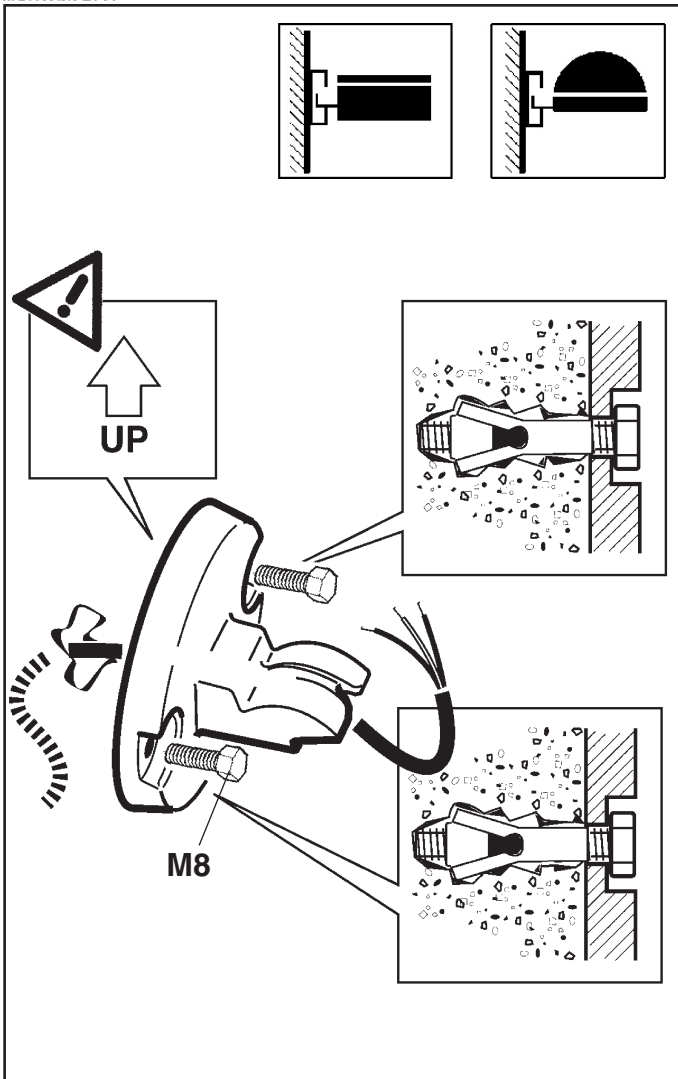
INSTALLAZIONE SU PALO
 POLE APPLICATION
 INSTALLATION SUR MÂT
 MASTINSTALLATION MIT
 INSTALLATIE OP PAAL
 INSTALACIÓN EN POSTE
 INSTALLATION PÅ MAST
 STANGAPPLIKASJON
 INSTALLATION PÅ STOLPE
 МОНТАЖ НА ФОНАРНОМ СТОЛБЕ
 杆式







INSTALLAZIONE AD APPLIQUE
 WALL APPLICATION
 INSTALLATION EN APPLIQUE
 WANDINSTALLATION
 INSTALLATIE ALS WANDARMATUUR
 INSTALACIÓN EN PARED
 VÆGMONTERING
 VEGGINSTALLASJON
 LAMPETTINSTALLATION
 壁装HTAX BPA



PER IL FISSAGGIO USARE TASSELLI AD ESPANSIONE CON VITI M8; IL TIPO DI TASSELLO DA USARE (NYLON, ACCIAIO, A REAZIONE CHIMICA ...) E' DA SCEGLIERE IN FUNZIONE DELLE CARATTERISTICHE DEL MATERIALE DI SUPPORTO (MURATURA, CALCESTRUZZO, METALLO ...) SU CUI VIENE APPLICATO IL PRODOTTO.

FOR ATTACHMENT, USE EXPANSION PLUGS WITH M8 SCREW; CHOOSE THE TYPE OF PLUG (NYLON, STEEL, CHEMICAL REACTION ...) ACCORDING TO THE CHARACTERISTICS OF THE SURFACE (MASONRY, CONCRETE, METAL ...) TO WHICH IT IS APPLIED.

POUR LA FIXATION, UTILISEZ DES CHEVILLES A EXPANSION ET DES VIS M8, LE TYPE DE CHEVILLE DEVAUT ÊTRE UTILISE (NYLON, ACIER, A REACTION CHIMIQUE ...) DOIT ÊTRE CHOISI EN FONCTION DES CARACTERISTIQUES DU MATERIAU DE SUPPORT (MAÇONNERIE, BETON, METAL ...) DU PRODUIT.

FÜR DIE BEFESTIGUNG SPREIZDÜBEL MIT SCHRAUBE M8 VERWENDEN; DER ZU VERWENDEDE DÜBELTYP (AUS NYLON, STAHL, MIT CHEMISCHER REAKTION ...) HÄNGT VON DEN EIGENSCHAFTEN DES BEFESTIGUNGSMATERIALS (MAUERWERK, BETON, METALL ...) AN DEM DAS PRODUKT MONTIERT WIRD, AB.

VOOR HET BEVESTIGEN GEBRUIKT MEN EXPANSIEPLUGGEN MET SCHROEVEN M8; HET TE GEBRUIKEN TYPE PLUG (NYLON, STAAL, CHEMISCH REAGEREND ...) HANGT AF VAN DE KENMERKEN VAN HET MATERIAAL WAAROP HET PRODUKT WORDT AAN- GEBRACHT (METSELWERK, BETON, METAL ...).

PARA LA FIJACION UTILIZAR TARUGOS DE EXPANSION CON TORNILLOS M8; EL TIPO DE TARUGO QUE DEBE USARSE (NYLON, ACERO, DE REACCION QUIMICA ...) DEBERA ELEGIRSE EN FUNCION DE LAS CARACTERISTICAS DEL MATERIAL DE SOPORTE (MAMPOSTERIA, HORMIGON, METAL ...) EN EL CUAL DEBE APLICARSE EL PRODUCTO.

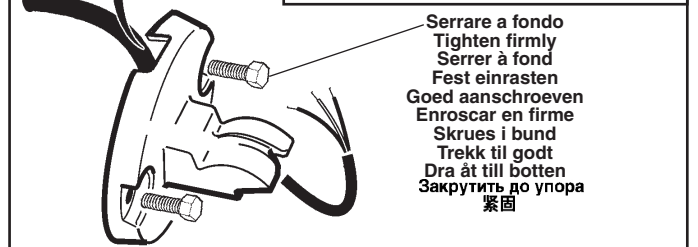
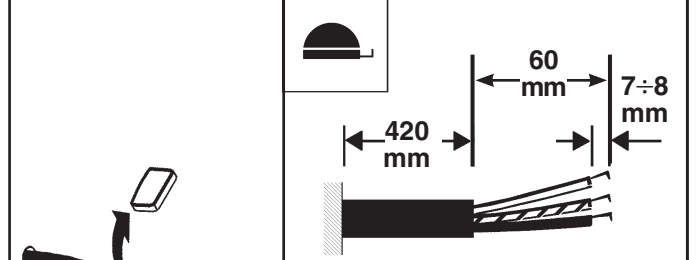
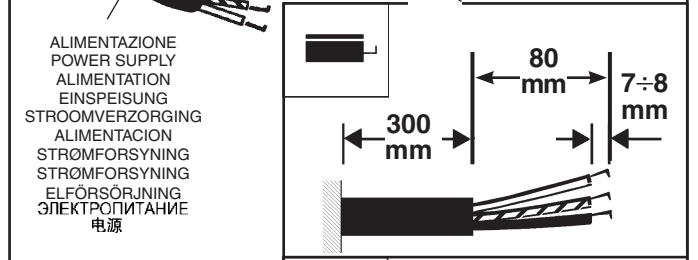
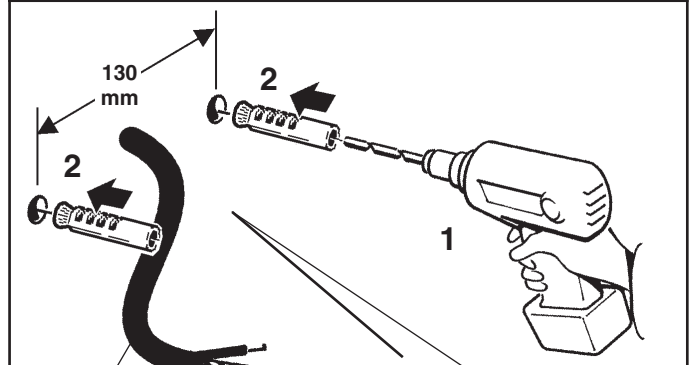
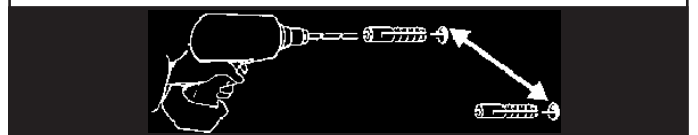
FOR FASTGØRELSE SKAL MAN ANVENDE RAWLPLUGS MED SKRUE M8. DE PLUGS, DER KAN ANVENDES (NYLON, STÅL, MED KEMISK REAKTION ...) SKAL VÆLGES UD FRA MONTERINGSFLADERNES EGENSKABER (MURVÆRK, BETON, METAL ...) HVOR PRODUKTET SKAL MONTERES.

FOR FESTE, BRUK EKSPANSJONSPLUGGER MED M8 SKRUE. VELGTYPE PLUGG (NYLON, STÅL, KJEMISK REAKSJON...) ETTER EGENSKAPENE PÅ OVERFLATEN (MUR, BETONG, METALL...) SOM DE ER PÅFØRT.

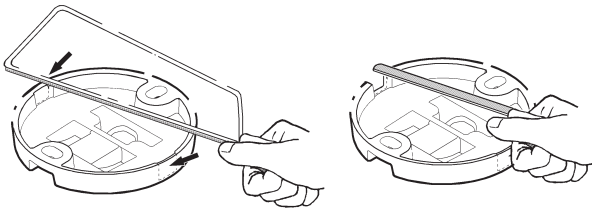
FÖR FASTSÄTTNINGEN SKA EXPANSIONSPLUGGAR MED M8 SKRUV ANVÄNDAS. TYPEN AV PLUGG (NYLON, STÅL, KEMISK REAKTION O.S.V.) SKA VÄLJAS BERÖENDE PÅ DET BÄRANDE MATERIALET'S EGENSKAPER (MURVERK, BETONG, METALL O.S.V.) DÄR PRODUKTEN APPLICERAS.

ДЛЯ КРЕПЛЕНИЯ ИСПОЛЬЗУЙТЕ РАСШИРИТЕЛЬНЫЕ ВКЛАДЫШИ С ШРУПАМИ М8: ТИП ИСПОЛЬЗУЕМОГО ВКЛАДЫША (НИЛОН, СТАЛЬ, С ХИМИЧЕСКОЙ РЕАКЦИЕЙ...) ВЫБИРАЕТСЯ ПО ХАРАКТЕРИСТИКАМ МАТЕРИАЛА ОСНОВАНИЯ, К КОТОРОМУ КРЕПИТСЯ СИСТЕМА (КАПЛАДКА, БЕТОН, МЕТАЛЛ ...), К КОТОРОМУ КРЕПИТСЯ ПРОДУКТ.

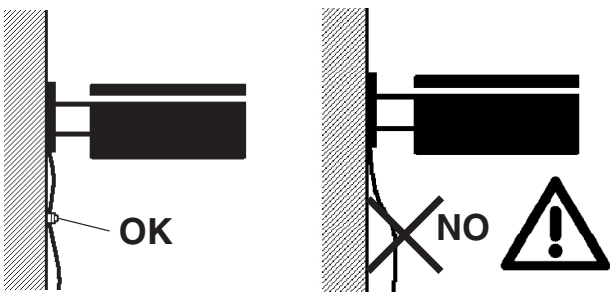
注) 附加裝置，應採用M8螺絲的膠接塞：根據使用裝置的承面(磚牆、混凝土、金屬...)於對應選擇裝置的類型(尼龍、鋼、化學反應...)。



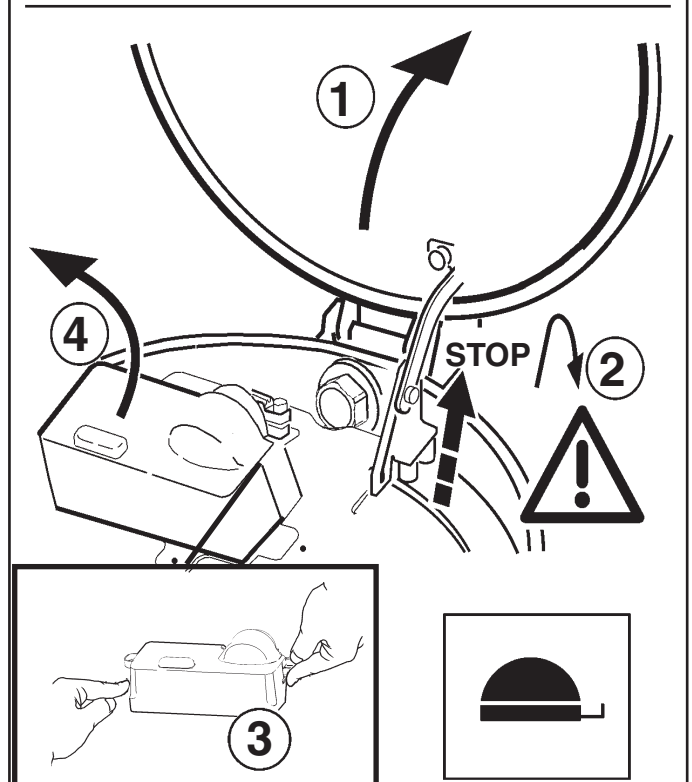
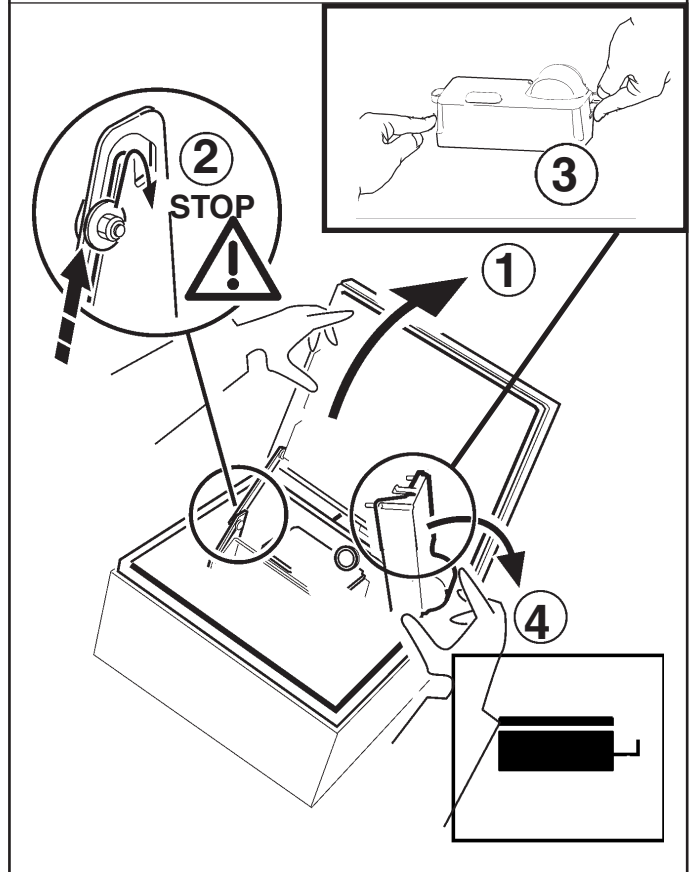
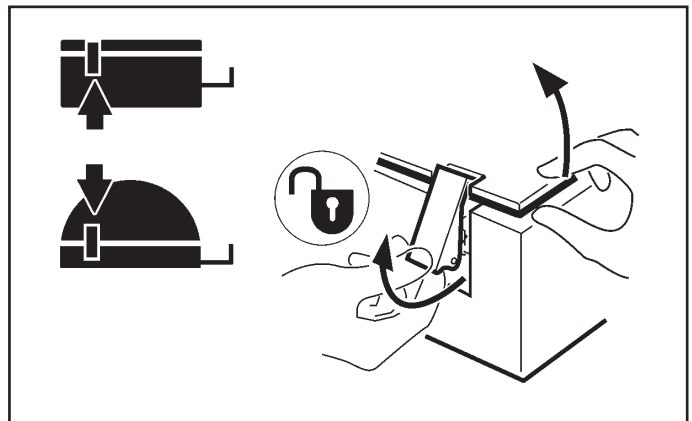
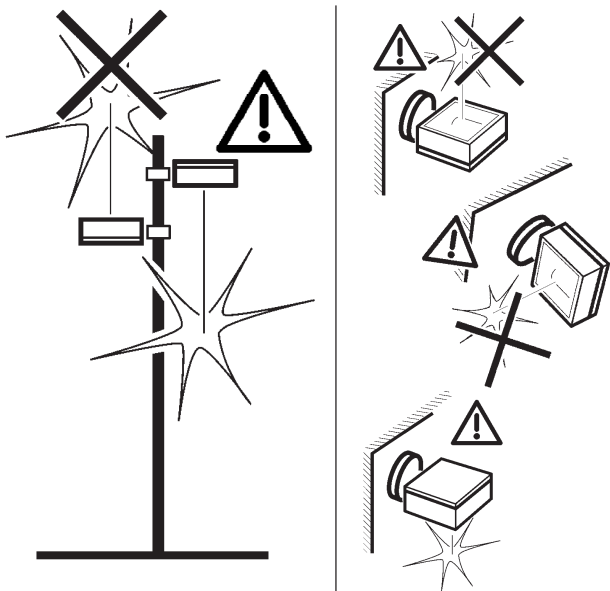
Serrare a fondo
 Tighten firmly
 Serrer à fond
 Fest einrasten
 Goed aanschroeven
 Enroscar en firme
 Skrues i bund
 Trekk til godt
 Dra åt till botten
 Закрутить до упора
 紧固

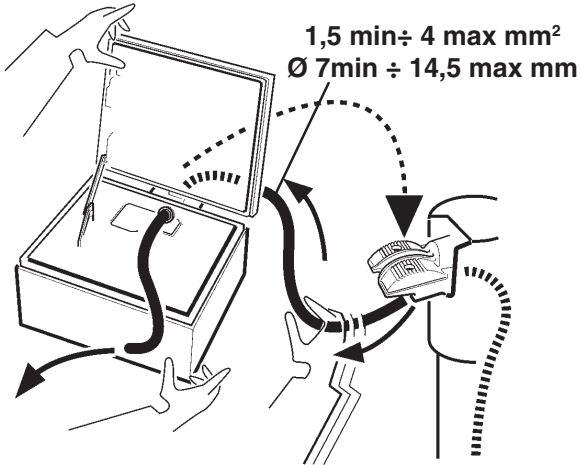
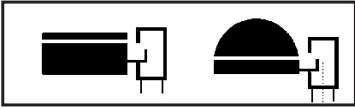


- I Per il passaggio dei cavi d'alimentazione, è possibile asportare le pareti sfondabili come indicato in figura.
- GB To pass the wiring through for the power supply, the punch-out panels can be removed, as shown in the figure.
- F Pour permettre le passage des câbles d'alimentation, il est possible de défoncer les parois suivant les indications de la figure.
- D Zur Durchführung der Zuleitungskabel können die eindrückbaren Ausschnitte abgenommen werden.
- NL Voor de doorgang van de voedingskabels kunt u de panelen verwijderen zoals aangegeven in de afbeelding.
- E Para pasar los cables de alimentación se pueden quitar las paredes hundibles como se indica en la figura.
- DK For gennemføring af forsyningsledninger er det muligt at trykke panelet ud, som vist i figuren.
- N For å føre kablingen gjennom til strømforsyningen, kan uttrykkspanelene fjernes slik som vist på figuren.
- S För dragningen av matningskablarna kan hål göras i väggarna som markeras i figuren.
- RUS Для пропускания электрических проводов можно пробить заглушки, как показано на схеме
- CN 为使电源线便于通过，可拆卸穿孔嵌板，如图所示。

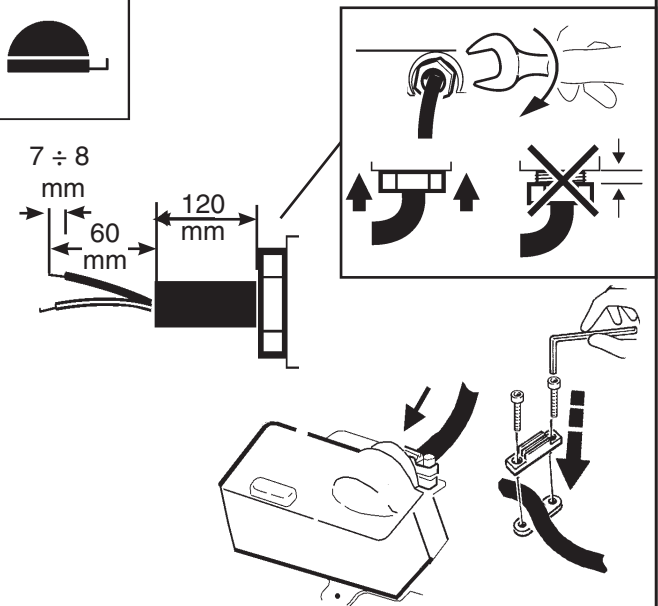
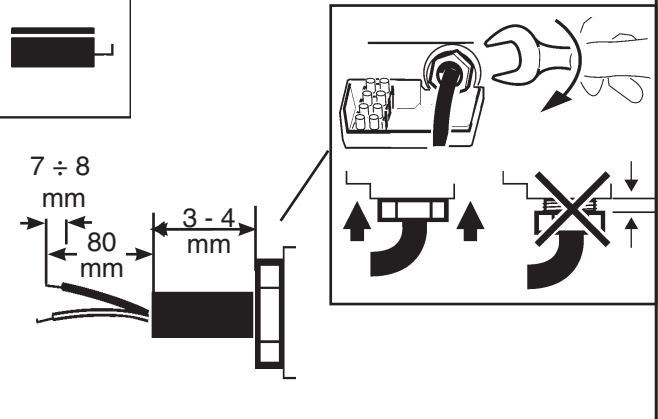
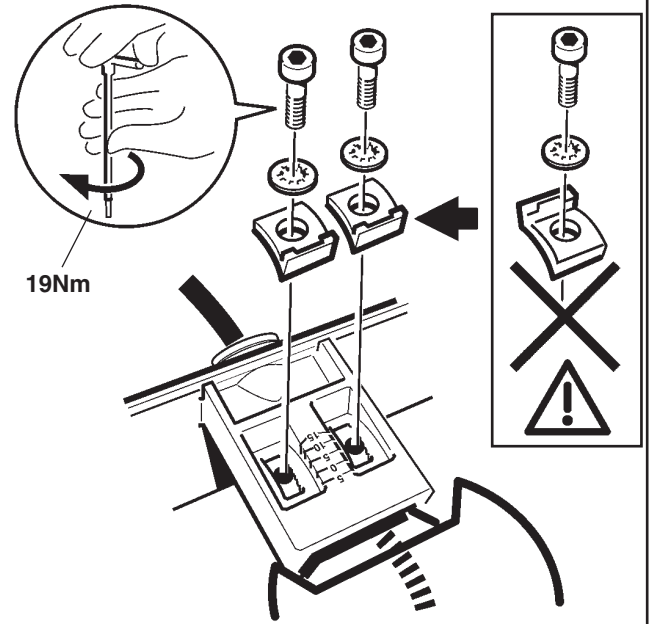
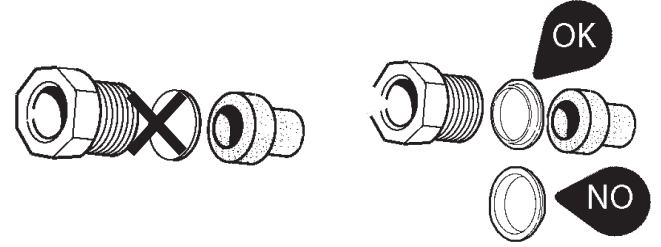
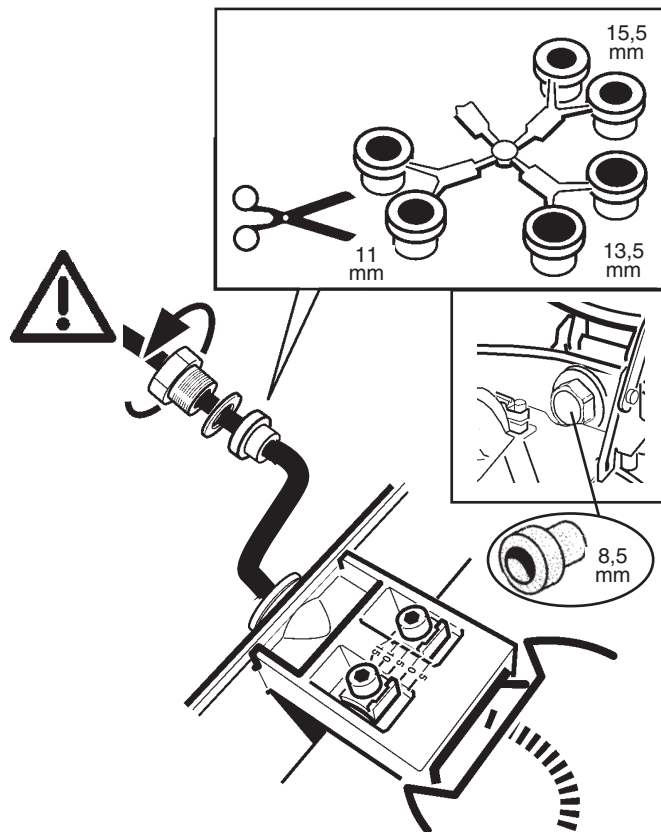


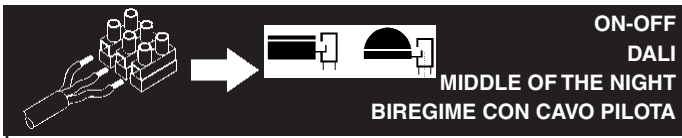
- I Evitare che il peso del cavo o sue trazioni accidentali gravino sul prodotto.
Non sottoporre a trazioni superiori agli 80 N.
- GB The cable weighing on the product or being accidentally tugged may cause damage to the product. Avoid both. **Do not subject to tugs greater than 80 N.**
- F Evitez que le poids du câble ou ses tractions accidentelles grèvent sur le produit.
Ne pas soumettre à des tractions dépassant 80 N.
- D Achten Sie darauf, dass das Gewicht des Kabels oder eventuell auf dieses einwirkende, plötzliche Zugkräfte die Leuchte nicht belasten.
Vermeiden Sie eine Zugkraft von über 80 N.
- NL Vermijd dat het gewicht van de kabels of accidentele tracties het product belasten.
Onderwerp ze niet aan een tractie die hoger is dan 80 N.
- E Evitar cargar el peso del cable o sus tracciones accidentales sobre el producto.
No someter a tracciones superiores a 80 N.
- DK Undgå, at produktet belastes af vægten fra ledningen eller utilsigtede trækpåvirkninger.
Forbindelsen må ikke udsættes for trækpåvirkninger på over 80 N.
- N Kabelvekt på produktet eller ved å bli utilsiktet strukket kan forårsake skade på produktet. Unngå begge.
- S **Ikke utsett for drakrefter som er større enn 80 N.**
Undvik att kabelns vikt eller dess dragspänning sliter på utrustningen.
Utsätt dem inte för dragkrafter över 80 N.
- RUS Избегайте, чтобы вес кабеля или его случайного натяжение оказывали нагрузку на прибор.
Не подвергать натяжению с усилием более 80 Н.
- CN 电缆压在产品上或偶然拖拉可能会导致产品损坏。应避免。请勿使其受大于的80N的拖曳力。



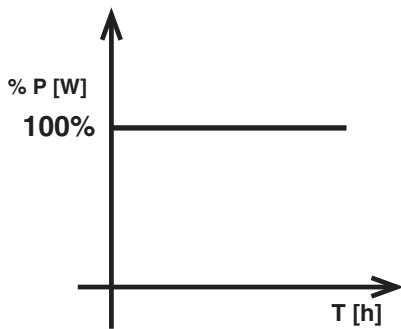
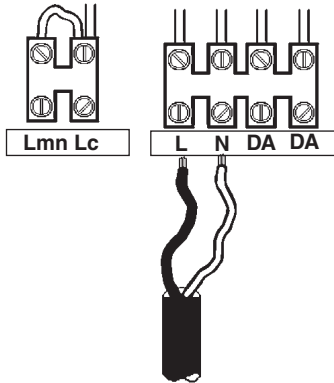


| D (mm) | Ø (mm) | D (mm) | | Ø (mm) | |
|-----------|-----------|------------|-------------|-----------|----|
| | | 7,0 ÷ 10,0 | 10,0 ÷ 12,5 | 8,5 | 11 |
| 13,5 | Ø | | | | |
| | | | | | |
| | | | | | |
| | | | | | |

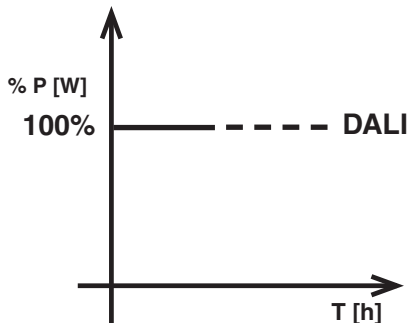
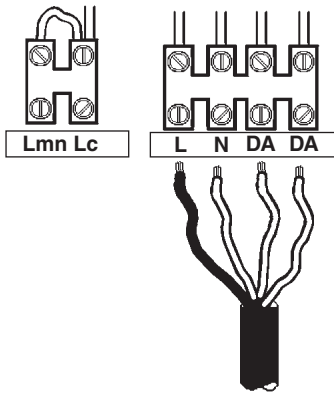




ON-OFF



DALI



CARICO DALI / DALI LOAD
CHARGE DALI
(COURANT MAXI ADMISSIBLE)
DALI-LAST
DALI VERMOGEN
CARGA DALI
DALI STRØMSTYRKE
BELASTNING FOR "DALI"
DALI-BELASTNING
МАКС. ТОК СИСТЕМЫ DALI С
РЕГУЛЯЦИЕЙ ИНТЕНСИВНОСТИ
СВЕТА
DALI 智能调光系统允许的最大电流量

1 (2 mA)

INDIRIZZI DALI
DALI ADDRESSES
ADRESSES DALI
DALI-ADRESSEN
DALI ADRESSEN
DIRECCIONES DALI
DALI ADDRESSER
ADRESSER TIL "DALI"
DALI-ADRESSER
ЛОГИЧЕСКИЕ АДРЕСА
СИСТЕМЫ DALI
DALI智能调光系统计算机指定控制参数

1

| Segnale DALI DALI signal Signal DALI DALI-Signal DALI Signaal Señal DALI DALI signal Signal DALI DALI-signal Сигнал DALI DALI 信号 | Output (W) Output (W) Émission (W) Output (W) Salida (W) Output (W) Output (W) Uteffekt (W) Выход (Вт) 输出 (W) | Flusso (lm) Flux (lm) Flux (lm) Lichtstrom (lm) Stroom (lm) Flujo (lm) Strøm (lm) Flyt (lm) Fløde (lm) Поток (лм) 流量 (lm) |
|--|--|---|
| 0 | STD BY (<0,5W) | 0% |
| | 17% | 20% |
| | 27% | 30% |
| | 36% | 40% |
| | 47% | 50% |
| | 57% | 60% |
| | 67% | 70% |
| | 78% | 80% |
| | 89% | 90% |
| | 100% | 100% |

I Il prodotto è conforme allo standard DALI, con riferimento alle norme EN 62386-101, EN62386-102, EN62386-207.

GB The product complies with the DALI standard, with reference to the EN 62386-101, EN 62386-102 and EN 62386-207 standards.

F Le produit est conforme à la norme DALI, repris dans les documents EN 62386-101, EN62386-102, EN62386-207.

D Das Produkt erfüllt den DALI-Standard unter Bezugnahme auf die Normen EN 62386-101, EN62386-102, EN62386-207.

NL Het product voldoet aan de DALI-standaard, verwijzend naar de normen EN 62386-101, EN62386-102, EN62386-207.

E El producto es conforme al estándar DALI, con referencia a las normas EN 62386-101, EN62386-102, EN62386-207.

DK Produktet stemmer overens med DALI-standarden med henvisning til standarderne EN 62386-101, EN62386-102, EN62386-207.

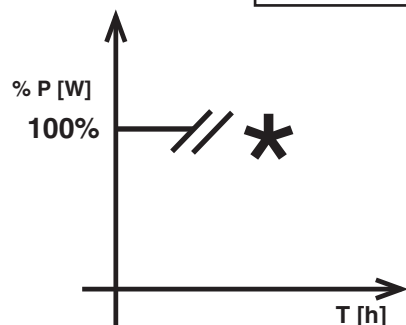
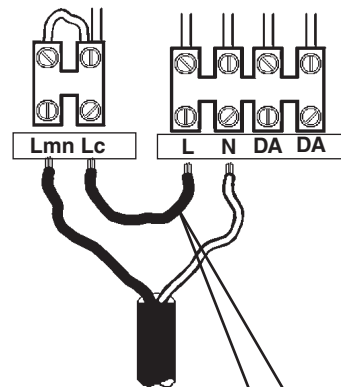
N Produktet er i samsvar med DALI-standarden i henhold til standardene NEK-EN 62386-101, NEK-EN-62386-102, NEK-EN-62386-207.

S Produktet överensstämmer med DALI-standarden, med hänvisning till standarderna EN 62386-101, EN62386-102, EN62386-207.

RUS Товар отвечает стандарту DALI, со ссылкой на стандарты EN 62386-101, EN62386-102, EN62386-207.

CN 该产品符合数字寻址灯控接口 (DALI) 标准, 并且参考 EN 62386-101、EN 62386-102 和 EN 62386-207 标准。

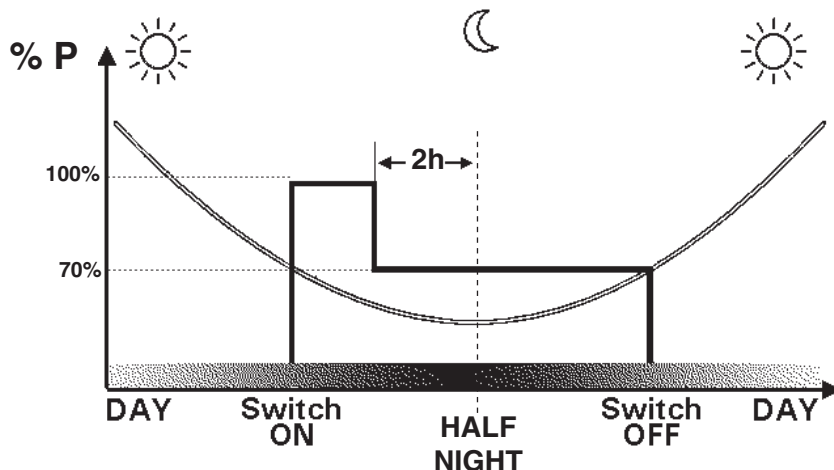
MIDDLE OF THE NIGHT



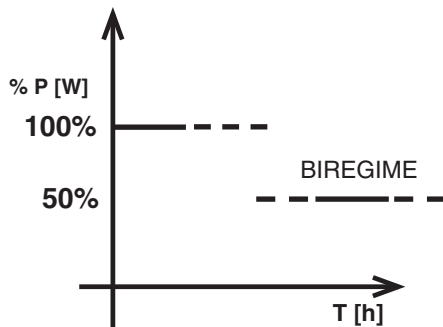
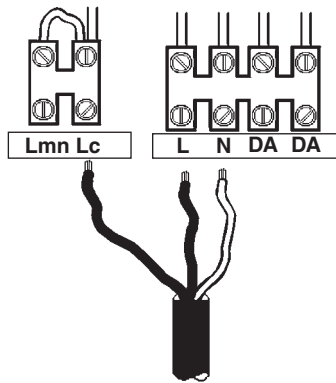


- I Il profilo di dimmerazione notturna definito nel programma fa riferimento alla media annua della metà notte, che viene calcolato in base all'alba ed al tramonto teorici.
Per ottenere un riconoscimento corretto dell'orario alba-tramonto si consiglia di adottare sistemi di accensione e spegnimento del prodotto più fedeli possibile al calendario astronomico, es. fotocellula o timer collegato al calendario astronomico.
- GB** The dimming profile defined in the reference schedule is referenced to the annual average middle of the night, which is calculated based on the theoretical sunrise and sunset times.
To ensure that the dawn-dusk time is recognised correctly, it is advisable to use product activation/deactivation systems that match the astronomical calendar as close as possible, for example a photocell or timer linked to the astronomical calendar.
- F** Le profil de gradation nocturne défini dans le programme se réfère à la moyenne annuelle de la mi-nuit, il est calculé en fonction du lever et du coucher du soleil théoriques.
Afin de relever exactement l'heure de lever et de coucher du soleil, il est conseillé d'utiliser des systèmes d'allumage et d'extinction du produit les plus fidèles possibles au calendrier astronomique tels que cellule photoélectrique ou minuterie reliée au calendrier astronomique.
- D** Das im Programm definierte nächtliche Dimmprofil bezieht sich auf den jährlichen Durchschnittswert der Nachtmitte, welcher auf Grundlage des theoretischen Sonnenauf- und Sonnenuntergangs berechnet wird.
Zum Erhalt einer korrekten Erkennung der Zeiten des Sonnenauf- und Sonnenuntergangs empfiehlt sich die Anwendung von Ein- und Ausschaltsystemen des Produkts, die dem astronomischen Kalender möglichst getreu folgen, z.B. mit dem astronomischen Kalender verbundene Photozellen oder Timer.
- NL** Het profiel voor dimmen tijdens de nachtelijke uren dat gedefinieerd is in het programma, is gebaseerd op het jaargemiddelde midden in de nacht, dat berekend wordt op basis van de theoretische tijdstippen van de dageraad en de schemering.
Om een juiste herkenning van van de tijdstippen van dageraad-schemering te verkrijgen wordt geadviseerd om in- en uitschakelsystemen met het product te gebruiken die zo goed mogelijk met de astronomische kalender overeenkomen, bijvoorbeeld een fotocel of timer die verbonden is met de astronomische kalender.
- E** El perfil de regulación nocturna del programa se basa en el promedio anual de la mitad de la noche, que se calcula en base al alba y al ocaso teóricos.
Para el correcto reconocimiento del horario alba-ocaso, se recomienda adoptar sistemas de encendido y apagado del producto que se ajusten con la mayor precisión posible al calendario astronómico; por ejemplo, una fotocélula o un temporizador conectado al calendario astronómico.
- DK** Natdæmpningsprofilen, der er defineret i programmet, refererer til det årlige gennemsnit af midten af natten, som beregnes på baggrund af teoretisk solopgang og solnedgang.
For at få en korrekt genkendelse af solopgangs-/solnedgangstiden anbefales det at bruge systemer for tænding og slukning af produktet, som er så tro som muligt over for den astronomiske kalender, f.eks. fotocelle eller timer koblet til den astronomiske kalenderen.
- N** Profilen for nattdimming som er defineret i programmet refererer seg til gjennomsnittlig midnatt gjennom hele året, beregnet på grunnlag av teoretisk soloppgang og solnedgang.
For å få korrekt gjenkjenning av klokkeslettet for soloppgang/solnedgang, anbefaler vi at produktet tennes og slukkes ved hjelp av systemer som er så nøyaktige som mulig i forhold til den astronomiske kalenderen, f. eks. fotocelle eller timer koblet til den astronomiske kalenderen.
- S** Nattdimmerprofilen som definieras i programmet avser det årliga genomsnittet för midnatt och baseras på teoretisk soluppgång och solnedgång.
För en korrekt identifiering av tiderna för gryning/skymning ska tändnings- och släckningssystem tillämpas för produkten som är så tillförlitliga som möjligt för den astronomiska kalendern, t.ex. fotocell eller timer som är ansluten till den astronomiska kalendern.
- RUS** Профиль мощности освещения ночью, определенный в программе, относится к среднегодовому в в середине ночи, который рассчитывается на основании теоретических значений рассвета и заката.
Для правильного определения расписания от рассвета до заката рекомендуется использовать системы включения и выключения изделия, как можно более точно совпадающие с астрономическим календарем, например, фотоэлемент или таймер, соединенные с астрономическим календарем.
- CN** 参考日程中定义的调光配置文件可参考夜晚的年平均值，其基于理论上的日出和日落时间计算得出。
为确保得出的黎明黄昏时间正确无误，建议使用最接近天文历的产品激活/禁用系统，例如与天文历相连的光电管和计时器。

- I Il prodotto riduce automaticamente il flusso luminoso nelle ore notturne in base alle accensioni e agli spegnimenti così come specificato nella seguente immagine.
- il profilo di dimmerazione inizia dopo 1 giorno di funzionamento
 - La precisione del profilo si ha dopo 8 giorni di funzionamento
- GB** The product automatically reduces the luminous flux during the night based on switch on/off as shown in the figure below.
- The dimming profile starts after 1 day of operation
 - Profile precision is achieved after 8 days of operation
- F** Le produit baisse automatiquement le flux lumineux pendant les heures nocturnes sur la base des allumages et des extinctions comme expliqué dans l'image suivante.
- Le profil de gradation démarre après 1 jour de fonctionnement.
 - La précision du profil est obtenue après 8 jours de fonctionnement.
- D** Das Produkt reduziert automatisch den Lichtstrom während der Nachtstunden, und zwar auf der Basis der Ein- und Ausschaltungen, wie in nachfolgender Abbildung gezeigt wird.
- Die Dimmprofil-Funktion ist nach einer Betriebsdauer von 1 Tag aktiv.
 - Die Präzision des Profils ist nach einer Betriebsdauer von 8 Tagen erreicht.
- NL** Het apparaat beperkt de lichtstroom automatisch tijdens de nachturen, aan de hand van de onsteking en de uitschakelingen, zoals wordt beschreven in de volgende afbeelding.
- Het profiel voor dimmen begint na 1 dag werking
 - De nauwkeurigheid van het profiel wordt bereikt na 8 werkdagen
- E** El producto reduce automáticamente el flujo luminoso en las horas nocturnas según los encendidos y los apagados como indicado en la imagen siguiente.
- El perfil de regulación se inicia después de 1 día de funcionamiento
 - La precisión del perfil se obtiene después de 8 días de funcionamiento
- DK** Produktet reducerer automatisk lysstrømmen i nattdimmerne alt efter tænd- og slutindgreb, som angivet i følgende billede.
- Natdæmpningsprofilen starter op efter 1 dag i funktion
 - Præcisionsindstillingen af profilen indtræder efter 8 dage i funktion
- N** Produktet reducerer automatisk lysstrømmen om natten afhængig av tenningene og slukkingene, som vist i figuren nedenfor.
- Profilen for nattdimming starter etter at den har fungert i 1 dag
 - Profilen vil være helt presis etter 8 dager.
- S** Produkten minskar automatiskt ljusstyrkan nattdett baserat på tändningarna och släckningarna, som visas i bilden nedan.
- Nattdimmerprofilen börjar efter 1 driftdag
 - Profilens exakthet erhålls efter 8 driftdagar
- RUS** Прибор автоматически сокращает световой поток в ночное время в зависимости от числа включений и выключений, как указано на следующем изображении.
- Функция профильного диммирования запускается через один день работы.
 - Максимальная точность профиля достигается через 8 дней работы.
- CN** 如下图所示，本产品在夜间会根据开/关自动降低光通量。
- 调光设置在运行 1 天后开启
 - 设置精度在运行 8 天后实现



BIREGIME CON CAVO PILOTA



I Configurazione Biregime:

Il Driver erogherà un livello di intensità luminosa differente a seconda dello stato della linea Lc. La transizione tra i diversi livelli di output è istantanea.

GB Dual-operation configuration:

The luminous intensity level provided by the driver will differ based on the status of the Lc line. The transition between the different output levels is instantaneous.

FR Configuration double régime :

Le Driver va produire un niveau d'intensité lumineuse différent suivant l'état de la ligne Lc. Le passage entre les différents niveaux d'émission est instantané.

D Einstellungen Doppelschaltung:

Die Driver gibt eine unterschiedliche Leuchtstärke je nach Status der Linie Lc. Der Übergang zwischen den verschiedenen Outputebenen erfolgt augenblicklich.

NL Configuratie twee-standen voorschakelapparaat:

De driver zal afhankelijk van de status van lijn Lc voor een niveau van lichtintensiteit zorgen dat door.

E Configuración Doble Régimen:

El Driver suministrará un nivel de intensidad luminosa diferente según el estado de la línea Lc. La transición entre los diferentes niveles de potencia es instantánea.

DK Biregime konfiguration:

Driver udsender et forskelligt lysstyrkeniveau alt efter tilstanden for Lc-linjen. Overgangen mellem de forskellige outputniveauer sker øjeblikkeligt.

N Konfigurasjon av Biregimer:

Driver for lysmitterende diode vil gi forskjellige lysnivåer alt etter linjestatusen Lc. Overgangen mellom de forskjellige nivåene med output er øyeblikkelig.

S Dubbelverkande konfigurering:

Driver ger olika ljusstyrka beroende på tillståndet för linje Lc. Övergången mellan de olika utgångsnivåerna är omedelbar.

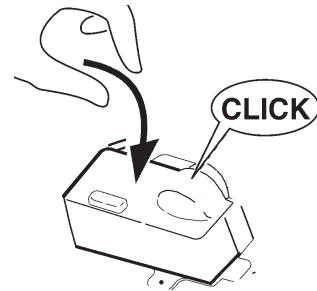
RUS Конфигурация Biregime:

Драйвер обеспечивает разный уровень световой мощности в зависимости от состояния линии Lc. Переход от одного выходного уровня к другому производится мгновенно.

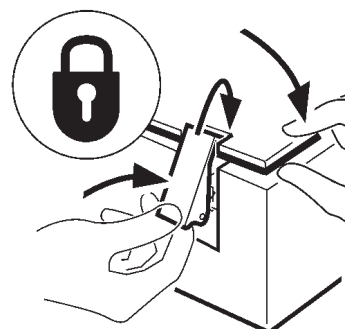
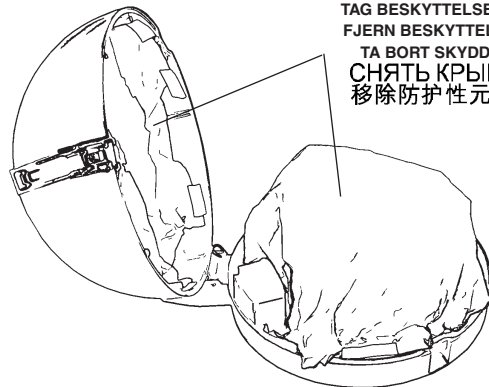
CN 二元操作配置:

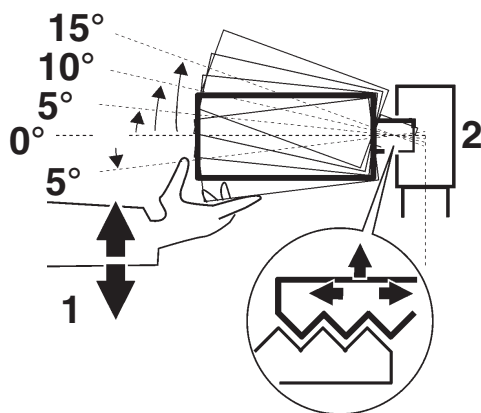
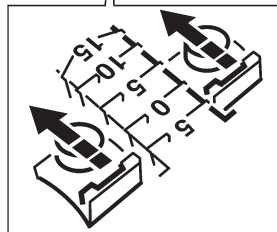
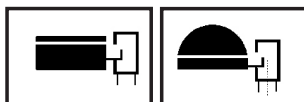
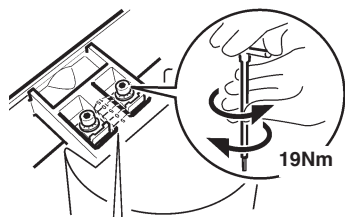
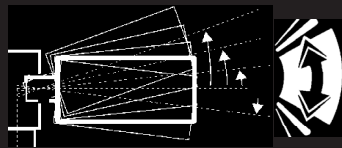
由 LED 驱动器提供的强光等级将根据 Lc 线的状态而有所不同。不同输出强度之间可实现瞬时转换。

| | |
|---|---|
| Stato linea Lc Status of line Lc État de la ligne Lc Status Linie Lc Status lijn Lc Estado línea Lc Tilstand linje Lc Status linje Lc Tilstand linje Lc Состояние линии Lc 线 Lc 的状态 | Output (LED Driver) Output (LED driver) Émission (LED Driver) Output (LED Driver) Output (LED Driver) Potencia (LED Driver) Output (Driver LED) Output (Driver for lysemitterende diode) Utgång (LED Driver) Выход (LED Driver) 输出 (LED 驱动器) |
| Alimentata Powered Alimentée Gespeist Gevoed Alimentada Tilsluttet Stromført Matad Запитана 受电 | Livello 1 (Default = 50%) Level 1 (Default = 50%) Niveau 1 (Défaut = 50%) Ebene 1 (Default = 50%) Niveau 1 (Default = 50%) Niveau 1 (Defecto = 50%) Niveau 1 (Default = 50%) Nivå 1 (Default = 50%) Nivå 1 (standard = 50%) Уровень 1 (По умолчанию = 50%) 等级 1 (默认 = 50%) |
| Non alimentata Not powered Non alimentée Nicht gespeist Niet gevoed No alimentada Ikke tilsluttet Ikke strømført Icke matad Не запитана 未受电 | Livello 2 (Default = 100%) Level 2 (Default = 100%) Niveau 2 (Défaut = 100%) Ebene 2 (Default = 100%) Niveau 2 (Default = 100%) Niveau 2 (Defecto = 100%) Niveau 2 (Default = 100%) Nivå 2 (Default = 100%) Nivå 2 (standard = 100%) Уровень 2 (По умолчанию = 100%) 等级 2 (默认 = 100%) |

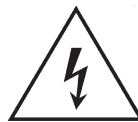


TOLGIERE LA PROTEZIONE
REMOVE THE PROTECTIVE ELEMENT
RETIRER LA PROTECTION
DEN SCHUTZ ENTFERNEN
DE BESCHERMING VERWIJDEREN
QUITAR LA PROTECCIÓN
TAG BESKYTTELSEN AF
FJERN BESKYTTELSEN
TA BORT SKYDDET
СНЯТЬ КРЫШКУ
移除防护性元件





- I Sostituire lo schermo di protezione danneggiato, richiedendo le specifiche tecniche al costruttore. Non utilizzare l'apparecchio senza lo schermo.
Attenzione agli oggetti deteriorabili dai raggi U.V. .
- GB Replace the damaged protective screen, requesting the technical specifications from the manufacturer. Do not use the luminaire without the screen.
Be careful of the objects that deteriorate when exposed to UV rays.
- F Remplacez l'écran de protection endommagé en demandant au fabricant les spécifications techniques correspondantes. N'utilisez pas l'appareil sans écran.
Attention aux objets craignant les rayons U.V.
- D Ein beschädigter Schutzschirm muß ersetzt werden. Verlangen Sie vom Hersteller Angaben hinsichtlich der technischen Daten. Die Leuchte darf auf keinen Fall ohne diesen Schirm eingesetzt werden.
Vorsicht bei Artikeln, die durch UV-Strahlen beschädigt werden könnten.
- NL Vervang het protectiescherm als het beschadigd is en verlang van de fabrikant de juiste technische eigenschappen. Gebruik het apparaat niet zonder het scherm.
Wees voorzichtig met voorwerpen die door de ultraviolette stralen bedorven kunnen worden.
- E Sustituir la pantalla de protección dañada solicitando las respectivas especificaciones técnicas al fabricante. No utilizar el aparato sin la pantalla.
Cuidado con los objetos deteriorables por los rayos ultravioletas.
- DK Udskift en beskadiget beskyttelsesskærm; og spørg fabrikanten til råds vedrørende de tekniske detaljer. Brug ikke armaturet uden skærm.
Vær opmærksom på genstande, der kan nedbrydes af U.V. stråler.
- N Skift ut ødelagte verneskjerner, be om tekniske spesifikasjoner fra produsenten. Ikke bruk lysarmaturen uten skjermen.
Vær forsiktig med gjenstander som forringes ved eksponering for UV-stråler.
- S Byt ut skadade skyddsskärmar. Rådfråga tillverkaren om tekniska specifikationer. Använd inte utrustningen utan skärmen.
Var försiktig med föremål som kan skadas av U.V.-strålar.
- RUS Замените поврежденный защитный экран, запросив у производителя технические спецификации. Не использовать прибор без экрана.
Обращайте внимание на предметы, которые могут быть повреждены под воздействием УФ излучения.
- CN 更换损坏的保护屏, 向生产商索要技术规格。请勿使用无保护屏的光源。
请勿使用无保护屏的使用灯具。
注意那些受紫外线照射易损坏的物品。



- I Attenzione, rischio di scossa elettrica
- GB Caution, risk of electric shock
- F Attention, risque de choc électrique
- D Achtung, Stromschlaggefahr
- NL Let op, gevaar voor elektrische schok
- E Atención: riesgo de descarga eléctrica
- DK Advarsel: Fare for elektrisk stød
- N Forsiktig! Fare for elektrisk stød
- S Observera, risk för elstöt
- RUS Внимание, риск поражения электрическим током
- CN 小心, 触电危险



- I Non fissare la sorgente luminosa durante il suo funzionamento.
- GB Do not stare at the operating lighting source
- F Ne pas fixer la source lumineuse lorsqu'elle est allumée.
- D Die Lichtquelle nicht über längere Zeit mit dem Blick fixieren.
- NL Bevestig de lichtbron niet terwijl deze in werking is.
- E No mire directamente a la fuente luminosa durante el funcionamiento.
- DK Fastgør ikke lyskilden under dens drift.
- N Se ikke direkte på lyskilden når den er i funksjon.
- S Fäst inte ljuskällan medan den är i funktion
- RUS Не смотрите на источник света во время его функционирования
- CN 请勿注视亮着的光源。

- I Il prodotto è programmabile tramite l'interfaccia di programmazione (art.MY92).
- GB The product can be programmed through the programming interface (art.MY92).
- F Le produit est programmable à l'aide de l'interface de programmation (art.MY92).
- D Das Produkt ist über die Programmierschnittstelle programmierbar (art.MY92).
- NL Het product kan geprogrammeerd worden via de programmeringsinterface (art. MY92).
- E El producto es programable mediante la interfaz de programación (art.MY92).
- DK Produktet kan programmeres via programmeringsgrænsefladen (art.MY92).
- N Produktet kan programmeres med programmeringsgrensenittet (art.MY92).
- S Produkten kan programmeras med programmeringsgränssnittet (art.MY92).
- RUS Продукт можно запрограммировать посредством интерфейса программирования (art.MY92).
- CN 该产品可以通过编程接口进行编程 (art.MY92)。

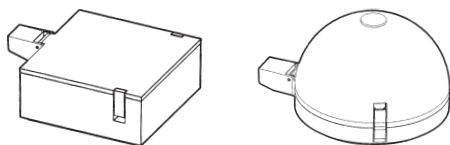
- I In caso di malfunzionamento si può sostituire l'alimentazione e il supporto Led.
- GB In case of malfunctioning the power supply and Led support can be replaced.
- F En cas de mauvais fonctionnement on peut remplacer l'alimentation et le support Led.
- D Bei Fehlfunktion können die Versorgung und die LED-Halterung ausgetauscht werden.
- NL Als het product niet of slecht functioneert kunt u de voeding en de Led bevestiging vervangen.
- E En caso de malfuncionamiento se puede sustituir la alimentación y el soporte Led.
- DK I tilfælde af fejlfunktion kan man udskifte strømforsyningen og LED-understøttelsen.
- N I tilfelle feil på driften er det mulig å skifte ut transformatoren og stotten for den lysemitterende dioden.
- S E slu-ast i en feilfunksjon kan ein byta ut strømforsyninga og LED-understøttelsen.
- RUS В случае неисправности можно заменить блок питания и крепление СИД.
- CN 万一出现故障, 可更换电源和 Led 支持。

SOSTITUZIONE DEL LED
REPLACING THE LED
REPLACEMENT DE LA LED
AUSTAUSCHEN DER LED
VERVANGEN VAN DE LED
REEMPLAZO DEL LED
UDSKIFTNING AF LYSDIODE
BYTE AV LYSDIOD
UTSKIFTNING AV DEN LYSEMITTERENDE DIODEN
Замена светодиода
发光二极管替换

- I N.B.: Per la sostituzione del LED contattare l'azienda iGuzzini.
- GB N.B.: For information on LED replacement please contact iGuzzini.
- F N.B.: Pour procéder au remplacement de la LED, adressez-vous à la société iGuzzini.
- D N.B.: Bezüglich des Austausches der LED kontaktieren Sie bitte die Firma iGuzzini.
- NL N.B.: Voor het vervangen van de LED neemt u contact op met het bedrijf iGuzzini.
- E NOTA: Para sustituir el LED llame a la empresa iGuzzini.
- DK N.B.: For udskiftning af lysdioden, skal man kontakte iGuzzini.
- N N.B.: For informasjon om skifte av LED, vennligst ta kontakt med iGuzzini.
- S OBS! För byte av lysdioden, kontakta företaget iGuzzini.
- RUS ПРИМЕЧАНИЕ: Для замены СИДов обращайтесь в компанию iGuzzini.
- CN 注意: 如需LED更换的信息, 请联系iGuzzini。

ARGO / DELPHI

HIGHT OUTPUT
(MAINTENANCE INSTRUCTION SHEET)



ATTENZIONE:

LA SICUREZZA DELL'APPARECCHIO E' GARANTITA SOLO CON L'USO APPROPRIATO DELLE SEGUENTI ISTRUZIONI; PERTANTO E' NECESSARIO CONSERVARLE.

WARNING:

THE SAFETY OF THIS FIXTURE IS GUARANTEED ONLY IF YOU COMPLY WITH THESE INSTRUCTIONS; REMEMBER TO CONSERVE IN A SAFE PLACE.

ATTENTION:

LA SECUTIE DEL L'APPAREIL N'EST GARANTIE QU'EN CAS D'UTILISATION CORRECTE DES INSTRUCTIONS SUIVANTES; IL FAUT PAR CONSEQUENT LES CONSERVER.

ACHTUNG:

DIE SICHERHEIT DES GERÄTES WIRD NUR DURCH SACHGEMÄSSE BEFOLGUNG NACHSTEHENDER ANWEISUNGEN GEWÄHRLEISTET; IHRE AUFBEWAHRUNG IST DESHALB SEHR WICHTIG.

OPGELET:

DE VEILIGHEID VAN DI ATOESTEL IS SLECHTS DAN GEGARANDEERD ALS INDIEN DE VOLGENDE INSTRUCTIES STRIKT WORDEN TOEGEPAST. DAAROM MOET MEN ZE OOK BEWAREN.

ATENCIÓN:

LA SEGURIDAD DEL APARATO SE GARANTIZA SOLO CUMPLIENDO CUIDADOSAMENTE LAS SIGUIENTES INSTRUCCIONES; POR ELLO, ES NECESARIO CONSERVARLAS.

BEMÆRK:

SIKKERHEDEN VED BRUG AF ARMATURET KAN KUN GARANTERES, HVIS DISSE ANVISNINGER FØLGES; SØRG DERFOR FOR AT GEMME DEM.

ADVARSEL:

SIKKERHETEN TIL DETTE APPARATET GARANTERES KUN HVIS DU OVERHOLDER DISSE INSTRUKSJONENE; HUSK Å OPPBEVARE DEM PÅ ET TRYGT STED.

OBSERVERA!

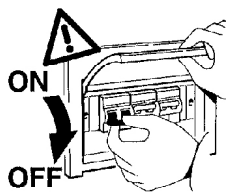
UTRUSTNINGENS SÄKERHET KAN ENDAST GARANTERAS OM DESSA ANVISNINGAR RESPEKTERAS I DETALJ. SPARA DÄRFÖR DESSA ANVISNINGAR FÖR FRAMTIDA KONSULTATION.

ВНИМАНИЕ:

МЫ ГАРАНТИРУЕМ БЕЗОПАСНУЮ ЭКСПЛУАТАЦИЮ ИЗДЕЛИЯ ТОЛЬКО ПРИ СОБЛЮДЕНИИ СЛЕДУЮЩИХ ИНСТРУКЦИЙ; С ЭТОЙ ЦЕЛЬЮ НЕОБХОДИМО СОХРАНИТЬ ДАННУЮ БРОШЮРУ.

警告

为确保该装置安全，请遵守操作指示；并于安全场所放置。



MODALITA' DI INTERVENTO IN CASO DI GUASTO O MANUTENZIONE. EFFETTUARE I CONTROLLI E LE SOSTITUZIONI NELLA SEQUENZA INDICATA DI SEGUITO:

- 1 - SOSTITUZIONE DELL'ELETTRONICA
- 2 - SOSTITUZIONE PIASTRA LED

INTERVENTION METHOD IN THE EVENT OF A BREAKDOWN OR MAINTENANCE WORK.

PERFORM THE FOLLOWING SEQUENCE OF CHECKING AND REPLACEMENT PROCEDURES:

- 1- REPLACEMENT OF ELECTRONICS
- 2- LED PLATE REPLACE

MODE D'INTERVENTION EN CAS DE PANNE OU POUR LA MAINTENANCE. EFFECTUER LES CONTRÔLES ET PROCÉDER AUX REMPLACEMENTS DANS L'ORDRE SUIVANT :

- 1- REMPLACEMENT DE L'ÉLECTRONIQUE
- 2- EMLACEMENT DE LA PLATINE À LED

VORGEHENSWEISE BEI FEHLERBEHEBUNG UND WARTUNG.

FÜHREN SIE ALLE KONTROLLEN UND EINEN AUSTAUSCH IN DER BESCHRIEBENEN REIHENFOLGE AUS:

- 1- AUSTAUSCH DER ELEKTRONIK
- 2- AUSTAUSCH DER LED-PLATTE

NOODZAKELIJKE INGEPEN IN GEVAL VAN STORING OF ONDERHOUD. VOER DE CONTROLES EN DE VERVANGINGEN UIT IN DE HIEROPVOLGENDE SEQUENTIE:

- 1- VERVANGEN VAN DE ELEKTRONICA
- 2- VERVANGEN LED PLAAT

MODO DE INTERVENCIÓN EN CASO DE AVERÍA O MANTENIMIENTO. REALIZAR LOS CONTROLES Y LAS SUSTITUCIONES EN LA SECUENCIA INDICADA A CONTINUACIÓN:

- 1- SUSTITUCIÓN DE LA ELECTRÓNICA
- 2- SUSTITUCIÓN PLACA LED

INDGREB I TILFÆLDE AF FEJL ELLER VEDLIGEHOJDELSE

UDFØR KONTROL OG UDSKIFTNING I NEDENSTÅENDE RÆKKEFØLGE:

- 1- UDSKIFTNING AF ELEKTRONIK
- 2- UDSKIFTNING AF LED-PLADE

INGGREPSMÅTE I TILFELLE FEIL ELLER VEDLIKEHOLD.

UTFØRE KONTROLLENE OG UTSKIFTINGENE I REKKEFØLGEN SOM GJENGIS NEDENFOR:

- 1- UTSKIFTING AV ELEKTRONIKKEN
- 2- SKIFTE AV LED-PLATE

INGREPP I HÄNDELSE AV FEL ELLER UNDERHÅLL.

UTFÖR KONTROLLER OCH BYTEN ENLIGT SEKVENSEN SOM BESKRIVS NEDAN:

- 1- BYTE AV ELEKTRONIK
- 2- BYTE AV LED-PLATTA

ПОРЯДОК ДЕЙСТВИЙ В СЛУЧАЕ НЕИСПРАВНОСТИ ИЛИ ПРИ ТЕХНИЧЕСКОМ ОБСЛУЖИВАНИИ.

ВЫПОЛНИТЬ ПРОВЕРКУ И ЗАМЕНЫ В ОПИСАННОЙ НИЖЕ ПОСЛЕДОВАТЕЛЬНОСТИ:

- 1- ЗАМЕНА ЭЛЕКТРОНИКИ
- 2- ЗАМЕНА ПЛАТЫ СИДОВ

在出现故障或者进行维护时，所应该采取的处理方法

请遵照下列顺序依次执行检查和替换步骤：

- 1- 电子设备更换
- 2- LED 面板更换

N.B.: DURANTE L'INSTALLAZIONE DEL SISTEMA "CUT OFF" RISPETTARE SCRUPOLOSAMENTE LE NORME IMPIANTISTICHE NAZIONALI VIGENTI.

N.B.: WHEN INSTALLING THE "CUT OFF" SYSTEM, MAKE SURE ALL CURRENT NATIONAL REGULATIONS RELATING TO INSTALLATION ARE OBSERVED.

N.B.: LORS DE L'INSTALLATION DU SYSTÈME "CUT OFF" VEUILLEZ RESPECTER RIGOUREUSEMENT LES NORMES EN VIGUEUR EN LA MATIÈRE DANS LE PAYS.

N.B.: BEACHTEN SIE BEI DER INSTALLATION DES SYSTEMS "CUT OFF" UNBEDINGT DIE IM LAND GELTENDEN ANLAGETECHNISCHEN VORSCHRIFTEN.

N.B.: BIJ HET INSTALLEREN VAN HET "CUT OFF" SYSTEEM MOET U DE GELDENDE NATIONALE INSTALLATIENORMEN STRIKT NALEVEN.

NOTA: DURANTE LA INSTALACIÓN DEL SISTEMA "CUT OFF" RESPETAR ESCRUPULOSAMENTE LAS NORMAS NACIONALES DE INSTALACIÓN EN VIGOR.

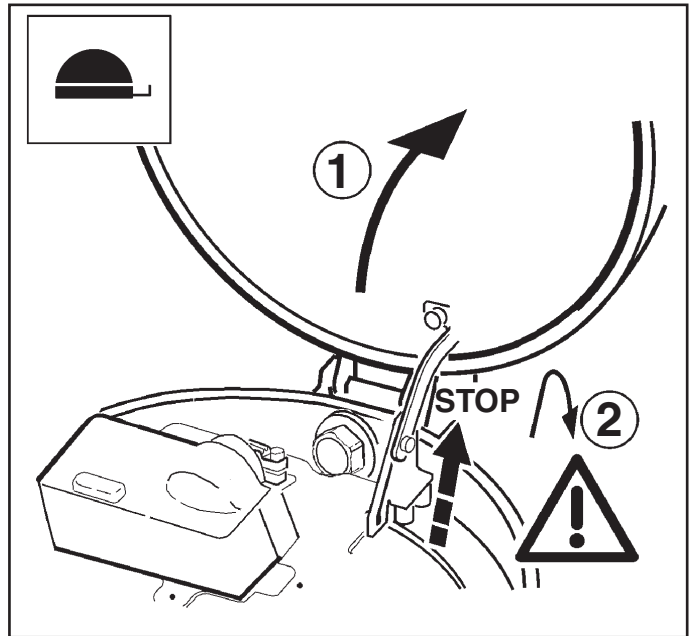
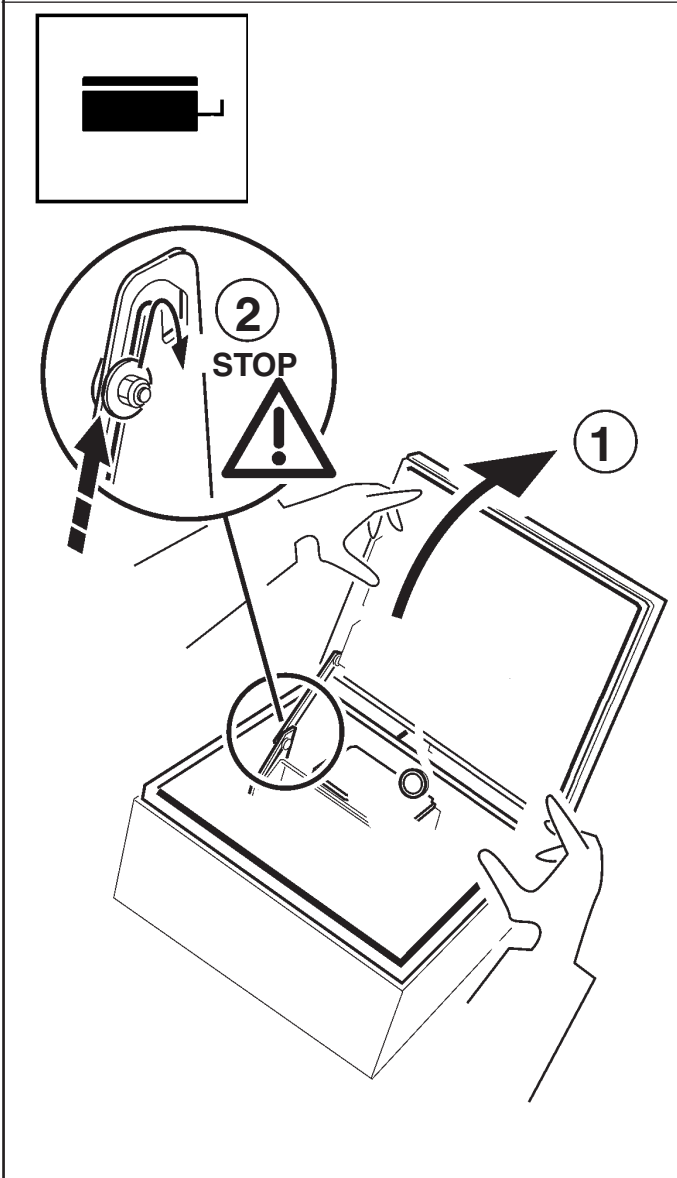
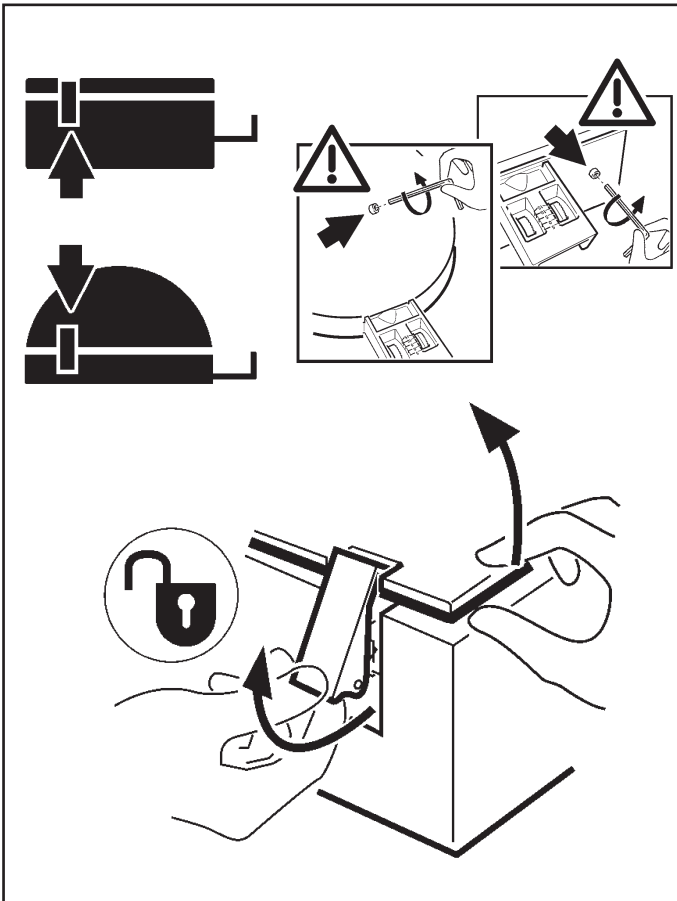
N.B.: UNDER INSTALLATION AF "CUT OFF" SYSTEMET SKAL MAN NØJE OVERHOLDE DE GÆLDENDE REGLER FOR DISSE ANLÆG.

N.B.: UNDER INSTALLASJON AV SYSTEMET "CUT OFF" MÅ DE NASJONALE ANLEGGSFORSKRIFTENE OVERHOLDES NØYE.

OBS: UNDER INSTALLATIONEN AV SYSTEMET "CUT OFF" SKA GÄLLANDE NATIONELLA INSTALLATIONSFÖRESKRIFTER RESPEKTERAS I DETALJ.

ПРИМЕЧАНИЕ: В ПРОЦЕССЕ МОНТАЖА СИСТЕМЫ "CUT OFF" СТРОГО СОБЛЮДАЙТЕ НАЦИОНАЛЬНЫЕ ДЕЙСТВУЮЩИЕ НОРМАТИВЫ ПО ЭЛЕКТРОПРОВОДКЕ.

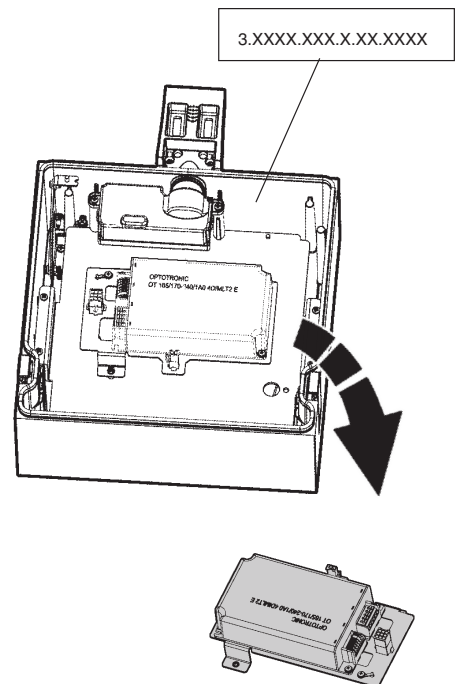
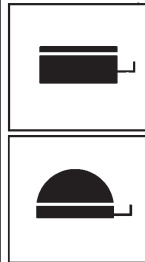
注意：安装 "CUT OFF" 系统时请务必遵守系统标准。



1

- I Sostituire l'alimentatore e verificare il funzionamento del prodotto.
- GB** Replace the ballast and check whether the product is operating correctly.
- F** Remplacer le ballast et s'assurer du fonctionnement du produit.
- D** Das Netzteil auswechseln und eine Funktionsprüfung des Geräts durchführen.
- NL** Vervang dan de voeding en controleer de werking van het product.
- E** Cambiar el alimentador y comprobar el funcionamiento del producto.
- DK** Skal strømforsyningen udskiftes og produktets funktion kontrolleres.
- N** Skift ut mateinretningen og kontrollere at produktet fungerer som det skal.
- S** Byt ut nätaggregate och kontrollera att produkten fungerar.
- RUS** замените блок питания и проверьте исправную работу изделия.
- CN** 请更换镇流器，并且检查产品是否正常工作。

1



2

I Se il guasto persiste, seguire la procedura riportata nelle relative figure (sostituzione piastra LED).

GB If the fault persists, follow the procedure as detailed in the corresponding figures (LED plate replace).

F Si la panne persiste, suivre la procédure illustrée dans les figures correspondantes (remplacement de la platine à LED).

D Wenn der Fehler bestehen bleibt, folgen Sie bitte der in den entsprechenden Abbildungen gezeigten Vorgehensweise (Austausch der LED-Platte).

NL Als de storing voortduurt, dient u de procedure te volgen die staat aangegeven in de betreffende afbeeldingen (vervangen LED plaat)

E Si la avería subsiste, continuar con el procedimiento indicado en las respectivas figuras (sustitución placa LED).

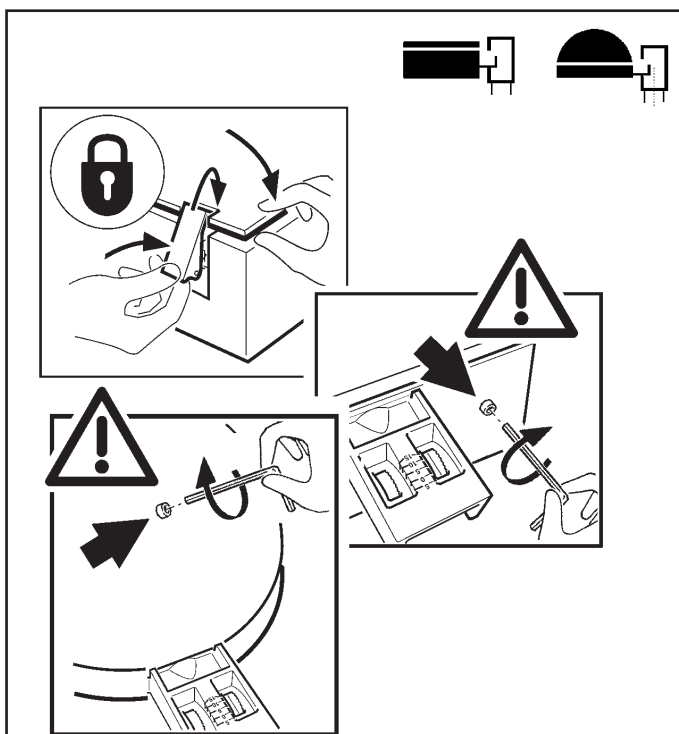
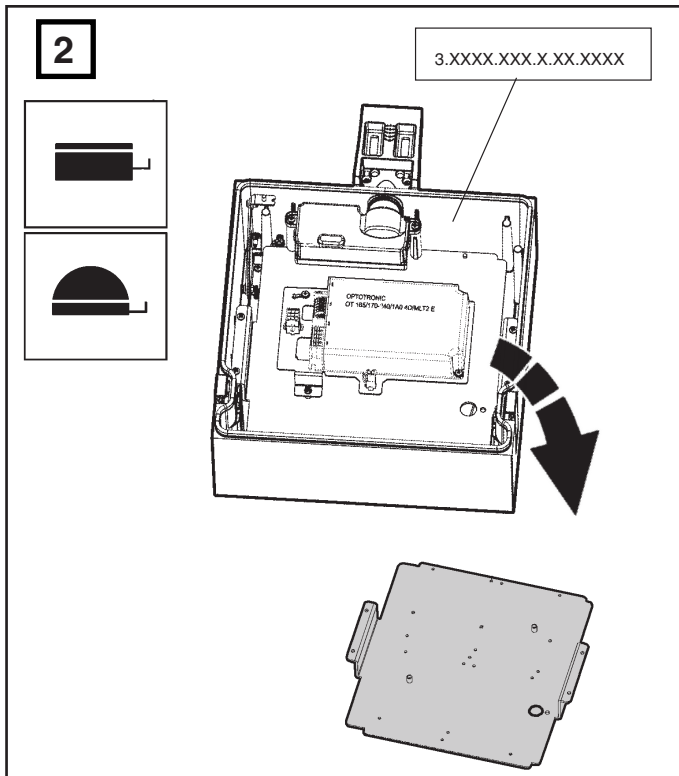
DK Hvis fejlen varer ved, skal man følge fremgangsmåden i de pågældende figurer (udskiftning af LED-plade).

N Hvis feilen vedvarer, følg fremgangsmåten som beskrives i de respektive figurene (skifte av LED-plate).

S Om felet fortsätter, följ proceduren som beskrivs i respektive figurer (byte av LED-platta).

RUS Если неисправность не устраняется, следовать процедуре, показанной в соответствующих схемах (замена платы СИДов).

CN 如果故障持续出现, 请根据在对应图示 (LED 面板更换) 中详细标记的步骤进行操作。



I E' possibile sostituire la singola cella di Leds non funzionante, contattare la iGuzzini.

GB Malfunctioning LED cells can be replaced individually. Contact iGuzzini.

F Il est possible de remplacer uniquement le bloc de led qui ne fonctionne pas. Contacter iGuzzini.

D Die einzelne, nicht mehr funktionierende LED-Zelle kann ausgetauscht werden. Setzen Sie sich mit iGuzzini in Verbindung.

NL Het is mogelijk elke afzonderlijke cel van de niet werkende leds te vervangen. Neem contact op met iGuzzini.

E Se puede sustituir la cela del Led que no funciona. Contactar iGuzzini.

DK Det er muligt at udskifte den enkelte LED-celle, som ikke fungerer. Kontakt iGuzzini.

N Det er mulig å skifte ut ett enkelt led-element når det ikke fungerer. Vennligst kontakt iGuzzini.

S Det går att byta ut den enskilda lysidodscellen som inte fungerar. Kontakta iGuzzini.

RUS Можно заменить отдельную неисправную ячейку СИДов. Обращайтесь в Компанию iGuzzini.

CN 可只更换发生故障的 LED 光电元件。请联系 iGuzzini。

I Contattare la iGuzzini per identificare il ricambio corretto comunicando il codice prodotto 3.XXXX.XXX.X.XX.XXXX riportato sul prodotto.

GB Contact iGuzzini to identify the correct spare part by specifying the product code 3.XXXX.XXX.X.XX.XXXX that appears on the product.

F Contacter iGuzzini afin d'identifier la recharge correcte en communiquant le code produit 3.XXXX.XXX.X.XX.XXXX reporté sur le produit.

D Setzen Sie sich mit iGuzzini in Verbindung und teilen Sie uns den auf dem Produkt selbst angegebenen Produktcode 3.XXXX.XXX.X.XX.XXXX mit, um das richtige Ersatzteil festzustellen.

NL Neem contact op met iGuzzini om het juiste reserveonderdeel te vinden. Geef de productcode 3.XXXX.XXX.X.XX.XXXX door die staat aangegeven op het apparaat.

E Contactar con la empresa iGuzzini para identificar el repuesto correcto informando el código del producto 3.XXXX.XXX.X.XX.XXXX indicado en el producto.

DK Kontakt iGuzzini for identifikation af korrekt reservedel og oplys produktkoden 3.XXXX.XXX.X.XX.XXXX trykt på produktet.

N Kontakt iGuzzini for å finne korrekt reservedel ved å oppgi produktkoden 3.XXXX.XXX.X.XX.XXXX som står på produktet.

S Kontakta iGuzzini för att identifiera korrekt reservdel genom att uppgi produktkod 3.XXXX.XXX.X.XX.XXXX som anges på produkten.

RUS Обращайтесь в Компанию iGuzzini для определения нужных зап. частей, сообщив код изделия 3.XXXX.XXX.X.XX.XXXX, указанный на самом изделии.

CN 如需要联系 iGuzzini 确定正确的零部件, 请提供产品上显示的产品代码 3.XXXX.XXX.X.XX.XXXX。

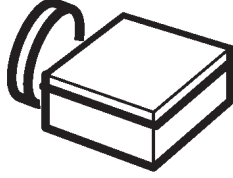
| 2.510.581.00 IS12453/00 | iQuzini | corrente assorbita absorbed current courant absorbé Stromaufnahme stroomopname corriente absorbida absorberet strøm absorbert strøm tillförd strøm поглощаемая мощность 电源电流 | fattore di potenza power factor facteur de puissance Leistungsfaktor vermogensfactor factor de potencia effektfaktor effektfaktor effektfaktor фактор мощности 功率因数 |
|----------------------------|----------------|--|---|
| ART. | A | λ | |
| EG89 | 0,160 | >0,95 | |
| EG90 | 0,160 | | |
| EG91 | 0,252 | | |
| EG92 | 0,252 | | |
| EG93 | 0,368 | | |
| EG94 | 0,368 | | |
| EG95 | 0,368 | | |
| EG96 | 0,368 | | |
| EG97 | 0,453 | | |
| EG98 | 0,453 | | |
| EG99 | 0,453 | | |
| EH00 | 0,453 | | |
| EH01 | 0,160 | | |
| EH02 | 0,160 | | |
| EH03 | 0,252 | | |
| EH04 | 0,252 | | |
| EH05 | 0,453 | | |
| EH06 | 0,453 | | |
| EH07 | 0,160 | | |
| EH08 | 0,160 | | |
| EH09 | 0,253 | | |
| EH10 | 0,253 | | |
| EH11 | 0,367 | | |
| EH12 | 0,367 | | |
| EH13 | 0,367 | | |
| EH14 | 0,367 | | |
| EH15 | 0,453 | | |
| EH16 | 0,453 | | |
| EH17 | 0,453 | | |
| EH18 | 0,453 | | |
| EH19 | 0,160 | | |
| EH20 | 0,160 | | |

| 2.510.581.00 IS12453/00 | iQuzini | corrente assorbita absorbed current courant absorbé Stromaufnahme stroomopname corriente absorbida absorberet strøm absorbert strøm tillförd strøm поглощаемая мощность 电源电流 | fattore di potenza power factor facteur de puissance Leistungsfaktor vermogensfactor factor de potencia effektfaktor effektfaktor effektfaktor фактор мощности 功率因数 |
|----------------------------|----------------|--|---|
| ART. | A | λ | |
| EG89 | 0,160 | >0,95 | |
| EG90 | 0,160 | | |
| EG91 | 0,252 | | |
| EG92 | 0,252 | | |
| EG93 | 0,368 | | |
| EG94 | 0,368 | | |
| EG95 | 0,368 | | |
| EG96 | 0,368 | | |
| EG97 | 0,453 | | |
| EG98 | 0,453 | | |
| EG99 | 0,453 | | |
| EH00 | 0,453 | | |
| EH01 | 0,160 | | |
| EH02 | 0,160 | | |
| EH03 | 0,252 | | |
| EH04 | 0,252 | | |
| EH05 | 0,453 | | |
| EH06 | 0,453 | | |
| EH07 | 0,160 | | |
| EH08 | 0,160 | | |
| EH09 | 0,253 | | |
| EH10 | 0,253 | | |
| EH11 | 0,367 | | |
| EH12 | 0,367 | | |
| EH13 | 0,367 | | |
| EH14 | 0,367 | | |
| EH15 | 0,453 | | |
| EH16 | 0,453 | | |
| EH17 | 0,453 | | |
| EH18 | 0,453 | | |
| EH19 | 0,160 | | |
| EH20 | 0,160 | | |

| 2.510.581.00 IS12453/00 | iQuzini | corrente assorbita absorbed current courant absorbé Stromaufnahme stroomopname corriente absorbida absorberet strøm absorbert strøm tillförd strøm поглощаемая мощность 电源电流 | fattore di potenza power factor facteur de puissance Leistungsfaktor vermogensfactor factor de potencia effektfaktor effektfaktor effektfaktor фактор мощности 功率因数 |
|----------------------------|----------------|--|---|
| ART. | A | λ | |
| EG89 | 0,160 | >0,95 | |
| EG90 | 0,160 | | |
| EG91 | 0,252 | | |
| EG92 | 0,252 | | |
| EG93 | 0,368 | | |
| EG94 | 0,368 | | |
| EG95 | 0,368 | | |
| EG96 | 0,368 | | |
| EG97 | 0,453 | | |
| EG98 | 0,453 | | |
| EG99 | 0,453 | | |
| EH00 | 0,453 | | |
| EH01 | 0,160 | | |
| EH02 | 0,160 | | |
| EH03 | 0,252 | | |
| EH04 | 0,252 | | |
| EH05 | 0,453 | | |
| EH06 | 0,453 | | |
| EH07 | 0,160 | | |
| EH08 | 0,160 | | |
| EH09 | 0,253 | | |
| EH10 | 0,253 | | |
| EH11 | 0,367 | | |
| EH12 | 0,367 | | |
| EH13 | 0,367 | | |
| EH14 | 0,367 | | |
| EH15 | 0,453 | | |
| EH16 | 0,453 | | |
| EH17 | 0,453 | | |
| EH18 | 0,453 | | |
| EH19 | 0,160 | | |
| EH20 | 0,160 | | |

CUT OFF

(MAINTENANCE INSTRUCTION SHEET)



تحذير:

لا يمكن ضمان سلامة هذا الجهاز إلا إذا التزمت بهذه التعليمات. يجب حفظها في مكان آمن.

ATTENZIONE:

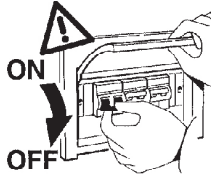
LA SICUREZZA DELL'APPARECCHIO E' GARANTITA SOLO CON L'USO APPROPRIATO DELLE SEGUENTI ISTRUZIONI; PERTANTO E' NECESSARIO CONSERVARLE.

WARNING:

THE SAFETY OF THIS FIXTURE IS GUARANTEED ONLY IF YOU COMPLY WITH THESE INSTRUCTIONS; REMEMBER TO CONSERVE IN A SAFE PLACE.

ATENCION:

LA SEGURIDAD DEL APARATO SE GARANTIZA SOLO CUMPLIENDO CUIDADOSAMENTE LAS SIGUIENTES INSTRUCCIONES; POR ELLO, ES NECESARIO CONSERVARLAS.



ملاحظة: ملاحظة: أثناء تركيب نظام . يجب التقيد بحرص بالنظم السائدة المتعلقة بالشبكة الكهربائية.

N.B.: DURANTE L'INSTALLAZIONE DEL SISTEMA RISPETTARE SCRUPolosAMENTE LE NORME IMPIANTISTICHE VIGENTI.

N.B.: WHEN INSTALLING THE SYSTEM STRICTLY COMPLY WITH ALL REGULATIONS ON INSTALLATION IN FORCE.

N.B.: DURANTE LA INSTALACIÓN DEL SISTEMA RESPETAR ESCRUPolosAMENTE LAS NORMAS DE INSTALACIÓN VIGENTES.

الإجراءات المطلوبة في حالة العطب أو الصيانة.

قم بأعمال الفحص والاستبدال حسب الترتيب المبين لاحقاً:

- 1 - استبدال الفيوز والفايستور
- 2 - استبدال الإلكترونيات
- 3 - استبدال موضع البصريات

MODALITA' DI INTERVENTO IN CASO DI GUASTO O MANUTENZIONE. EFFETTUARE I CONTROLLI E LE SOSTITUZIONI NELLA SEQUENZA INDICATA DI SEGUITO:

- 1 - SOSTITUZIONE DEL FUSIBILE E DEL VARISTORE
- 2 - SOSTITUZIONE DELL'ELETTRONICA
- 3 - SOSTITUZIONE DEL VANO OTTICO

INTERVENTION METHOD IN THE EVENT OF A BREAKDOWN OR MAINTENANCE WORK.

PERFORM THE FOLLOWING SEQUENCE OF CHECKING AND REPLACEMENT PROCEDURES:

- 1 - REPLACE FUSE AND VARISTOR
- 2 - REPLACEMENT OF ELECTRONICS
- 3 - REPLACEMENT OF OPTICAL ASSEMBLY

MODO DE INTERVENCIÓN EN CASO DE AVERÍA O MANTENIMIENTO. REALIZAR LOS CONTROLES Y LAS SUSTITUCIONES EN LA SECUENCIA INDICADA A CONTINUACIÓN:

- 1 - SUSTITUCIÓN DEL FUSIBLE Y DEL VARISTOR
- 2 - SUSTITUCIÓN DE LA ELECTRÓNICA
- 3 - SUSTITUCIÓN DEL CUERPO ÓPTICO

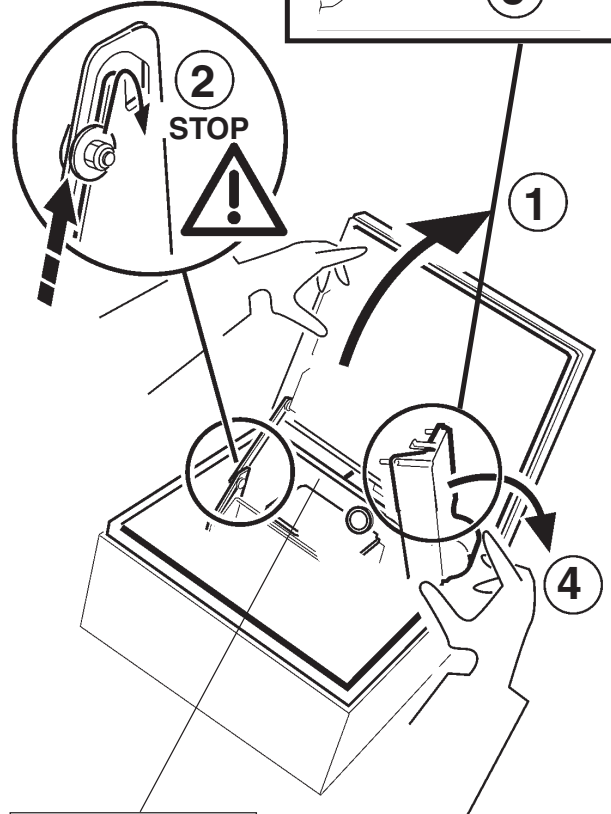
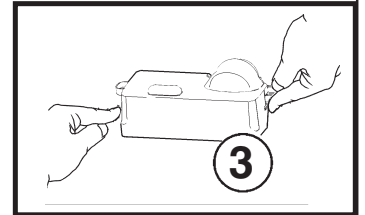
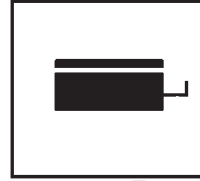
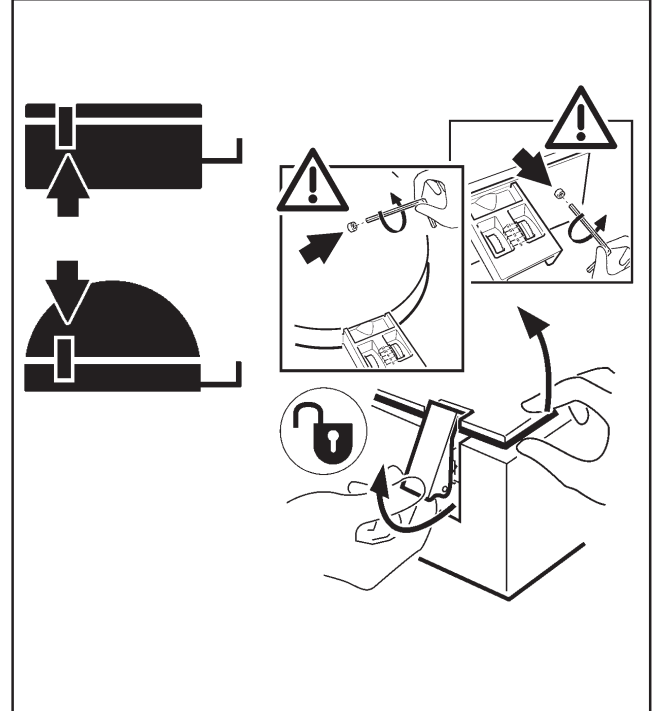
ع

استبدال الفيوز والفايستور، ثم خفق من عمل المنتج.

I Sostituire il fusibile ed il varistore e verificare il funzionamento del prodotto.

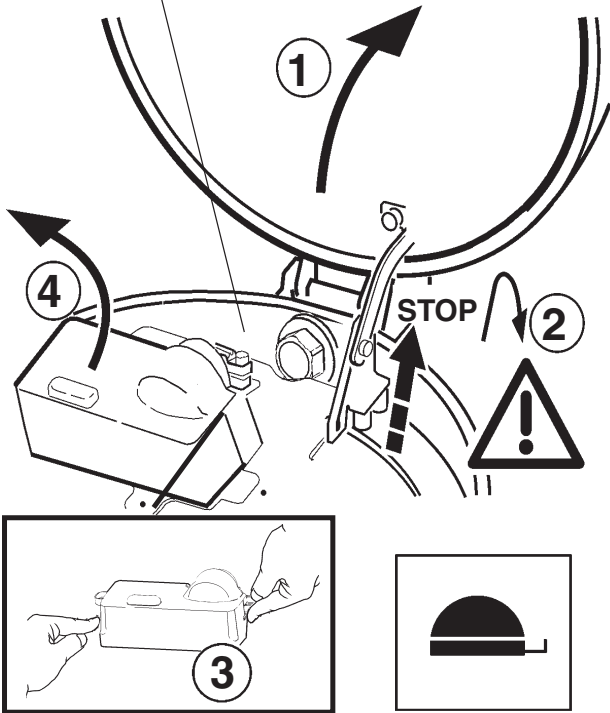
GB Replace the fuse and the varistor and check whether the product is operating correctly.

E Sustituir el fusible y el varistor y comprobar el funcionamiento del producto.

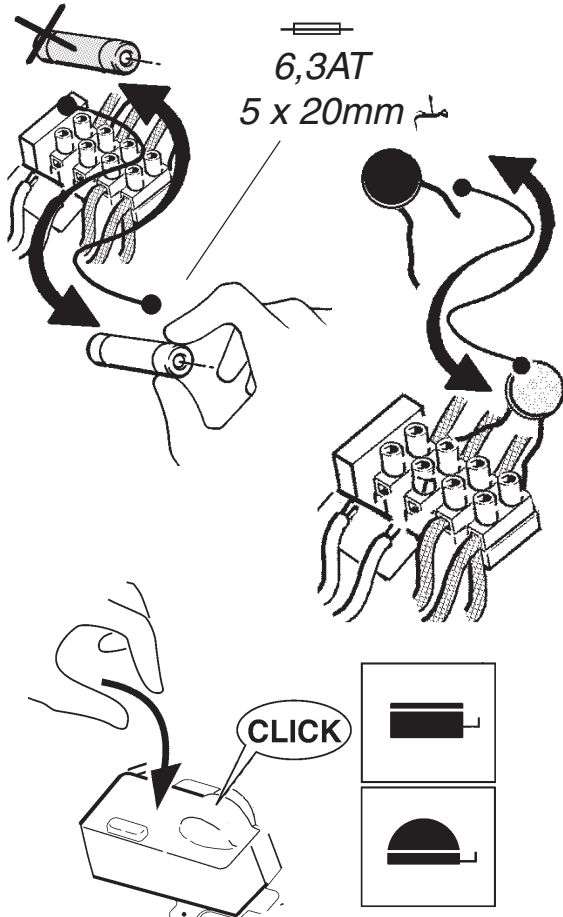


3.XXXX.XXX.X.XX.XXXX

3.XXXX.XXX.X.XX.XXXX



1



للحصول على قطع غيار المقاوم المتغير اتصل بشركة iGuzzini

I Per ricambio varistore contattare l'azienda iGuzzini

GB Contact iGuzzini for varistor change.

E Contactar iGuzzini para sustituir el varistor

إذا استمر العطل، استبدل الصندوق وتحقق من أداء المنتج.

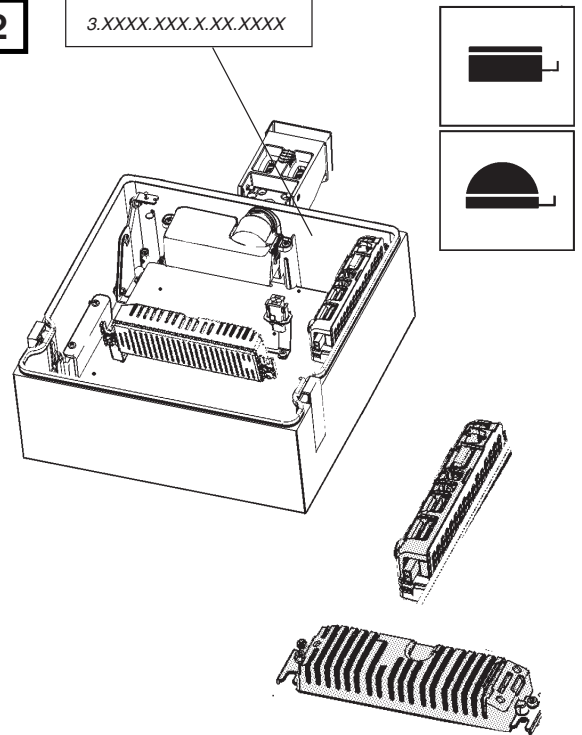
I Se il guasto persiste, sostituire il box e verificare il funzionamento del prodotto.

GB If the fault persists, replace the box and check whether the product is operating correctly.

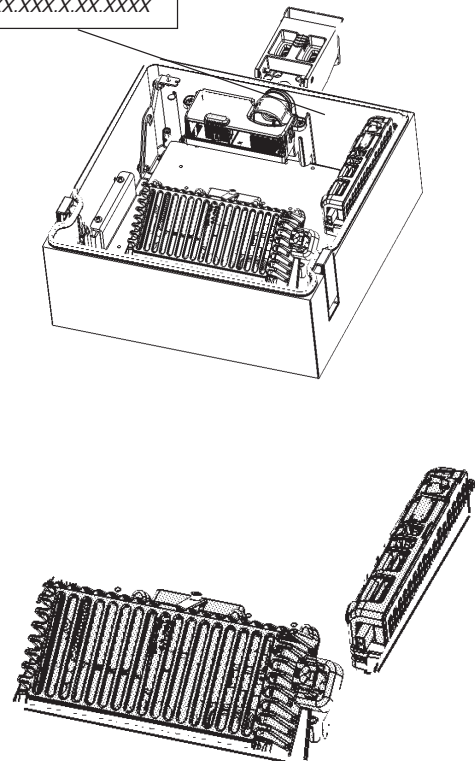
E Si la avería subsiste, cambiar la caja y comprobar el funcionamiento del producto.

2

3.XXXX.XXX.X.XX.XXXX



3.XXXX.XXX.X.XX.XXXX



إذا استمر العطل، اتبع الإجراءات الموضحة في الأشكال ذات الصلة. عر

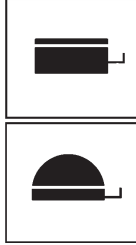
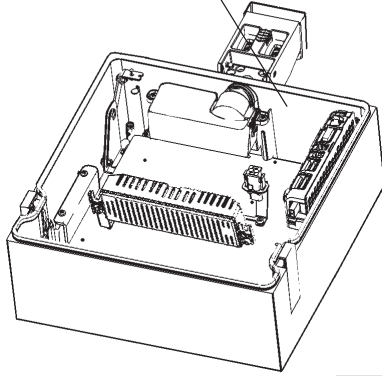
I Se il guasto persiste, seguire la procedura riportata nelle relative figure.

GB If the fault persists, follow the procedure as detailed in the corresponding figures.

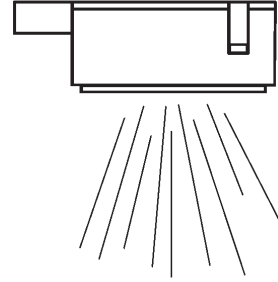
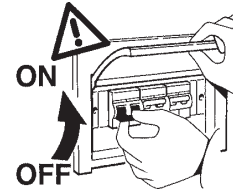
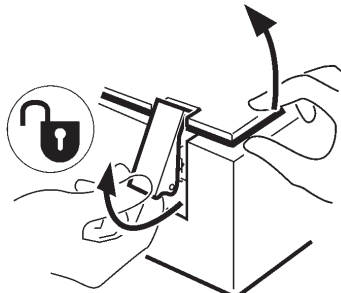
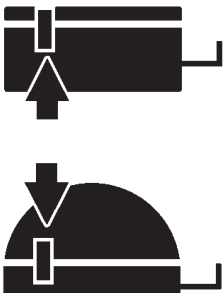
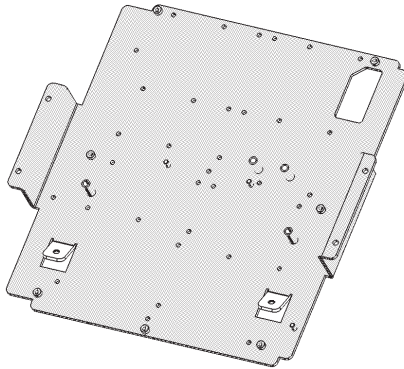
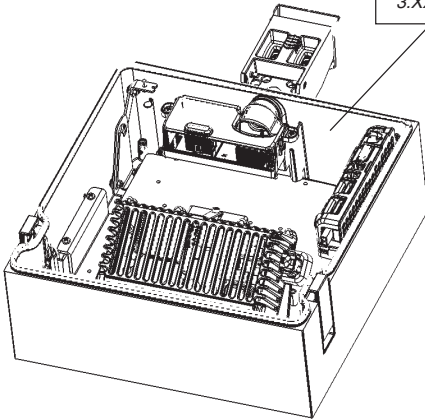
E Si la avería subsiste, continuar con el procedimiento indicado en las respectivas figuras.

3

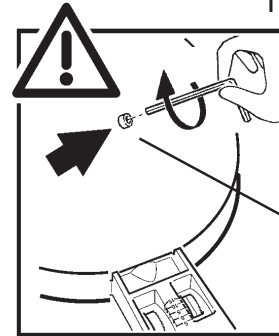
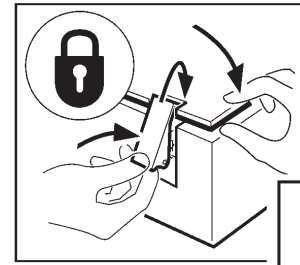
3.XXXX.XXX.X.XX.XXXX



3.XXXX.XXX.X.XX.XXXX



30min



ثبته بإحكام
Serrare a fondo
Tighten firmly
Enrosca en firme

عز يجب ترك المنتج في وضع التشغيل لمدة نصف ساعة، ثم إغلاق الباب باستخدام دعائم التثبيت؛ وذلك في حالة أعمال الصيانة الممتدة لفترة طويلة.

I In caso di manutenzione prolungata con elevata umidità, il prodotto deve essere lasciato acceso per mezz'ora per poi chiudere il portello con le staffe di fissaggio.

GB If extended maintenance is carried out at a high humidity level, leave the product on for half an hour and then close the lid using the anchoring brackets.

E En caso de operaciones prolongadas de mantenimiento en condiciones de humedad elevada, se recomienda dejar el producto encendido durante media hora y luego cerrar el portillo con las bridas de fijación.

عز من الممكن استبدال خلية مصابيح Led التي لا تعمل والاتصال بشركة iGuzzini.

I E' possibile sostituire la singola cella di Leds non funzionante, contattare la iGuzzini.

GB Malfunctioning LED cells can be replaced individually. Contact iGuzzini.

E Se puede sustituir la celda del Led que no funciona. Contactar iGuzzini.

عز اتصل بشركة iGuzzini لتحديد قطعة الغيار الصحيحة. من خلال التبليغ عن رمز المنتج 3.XXXX.XXX.X.XX.XXXX المبين على المنتج نفسه.

I Contattare la iGuzzini per identificare il ricambio corretto comunicando il codice prodotto 3.XXXX.XXX.X.XX.XXXX riportato sul prodotto.

GB Contact iGuzzini to identify the correct spare part by specifying the product code 3.XXXX.XXX.X.XX.XXXX that appears on the product.

E Contactar con la empresa iGuzzini para identificar el repuesto correcto informando el código del producto 3.XXXX.XXX.X.XX.XXXX indicado en el producto.

I PERIODO GIORNALIERO DI ACCENSIONE AMMESSO

GB ALLOWED DAILY OPERATION PERIOD

F DURÉE QUOTIDIENNE D'ALLUMAGE ADMISSIBLE

D ERLAUBTE TÄGLICHE EINSCHALTDAUER

NL DAGELIJKSE ONTSTEKINGSPERIODE TOEGESTAAN

E PERIODO DIARIO DE ENCENDIDO PERMITIDO

DK TILLADT TIDSRUM FOR DAGLIG TÆNDING

N TILLATT TENNINGSTID PR. DAG

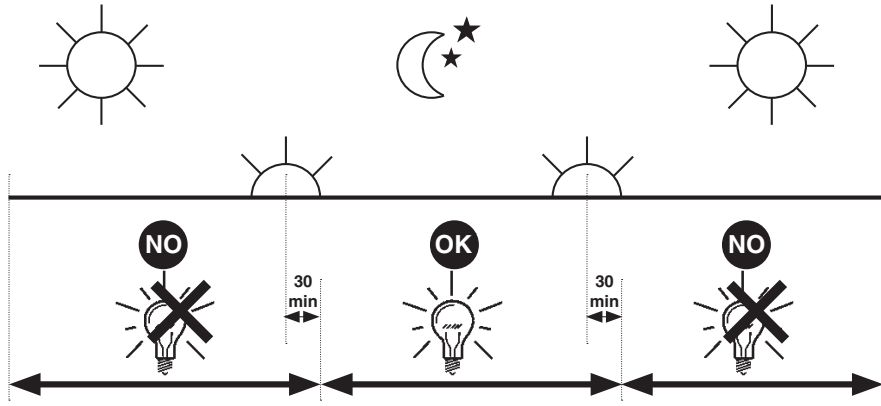
S TILLÅTEN DAGLIG PERIOD SOM PRODUKTEN KAN VARA TÄND

RUS ЕЖЕДНЕВНАЯ ДОПУСТИМАЯ ПРОДОЛЖИТЕЛЬНОСТЬ РАБОТЫ

CN 允许的日常运营周期

iGuzzini

1.154.627.01
IS09175/01



I PERIODO GIORNALIERO DI ACCENSIONE AMMESSO

GB ALLOWED DAILY OPERATION PERIOD

F DURÉE QUOTIDIENNE D'ALLUMAGE ADMISSIBLE

D ERLAUBTE TÄGLICHE EINSCHALTDAUER

NL DAGELIJKSE ONTSTEKINGSPERIODE TOEGESTAAN

E PERIODO DIARIO DE ENCENDIDO PERMITIDO

DK TILLADT TIDSRUM FOR DAGLIG TÆNDING

N TILLATT TENNINGSTID PR. DAG

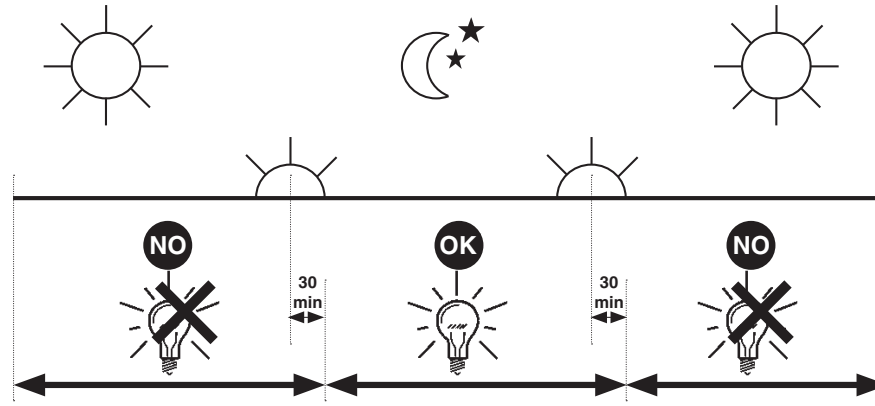
S TILLÅTEN DAGLIG PERIOD SOM PRODUKTEN KAN VARA TÄND

RUS ЕЖЕДНЕВНАЯ ДОПУСТИМАЯ ПРОДОЛЖИТЕЛЬНОСТЬ РАБОТЫ

CN 允许的日常运营周期

iGuzzini

1.154.627.01
IS09175/01



I PERIODO GIORNALIERO DI ACCENSIONE AMMESSO

GB ALLOWED DAILY OPERATION PERIOD

F DURÉE QUOTIDIENNE D'ALLUMAGE ADMISSIBLE

D ERLAUBTE TÄGLICHE EINSCHALTDAUER

NL DAGELIJKSE ONTSTEKINGSPERIODE TOEGESTAAN

E PERIODO DIARIO DE ENCENDIDO PERMITIDO

DK TILLADT TIDSRUM FOR DAGLIG TÆNDING

N TILLATT TENNINGSTID PR. DAG

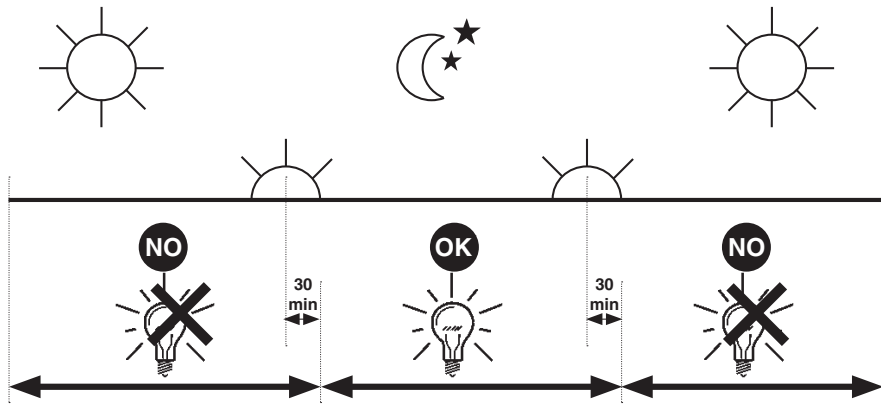
S TILLÅTEN DAGLIG PERIOD SOM PRODUKTEN KAN VARA TÄND

RUS ЕЖЕДНЕВНАЯ ДОПУСТИМАЯ ПРОДОЛЖИТЕЛЬНОСТЬ РАБОТЫ

CN 允许的日常运营周期

iGuzzini

1.154.627.01
IS09175/01



I PERIODO GIORNALIERO DI ACCENSIONE AMMESSO

GB ALLOWED DAILY OPERATION PERIOD

F DURÉE QUOTIDIENNE D'ALLUMAGE ADMISSIBLE

D ERLAUBTE TÄGLICHE EINSCHALTDAUER

NL DAGELIJKSE ONTSTEKINGSPERIODE TOEGESTAAN

E PERIODO DIARIO DE ENCENDIDO PERMITIDO

DK TILLADT TIDSRUM FOR DAGLIG TÆNDING

N TILLATT TENNINGSTID PR. DAG

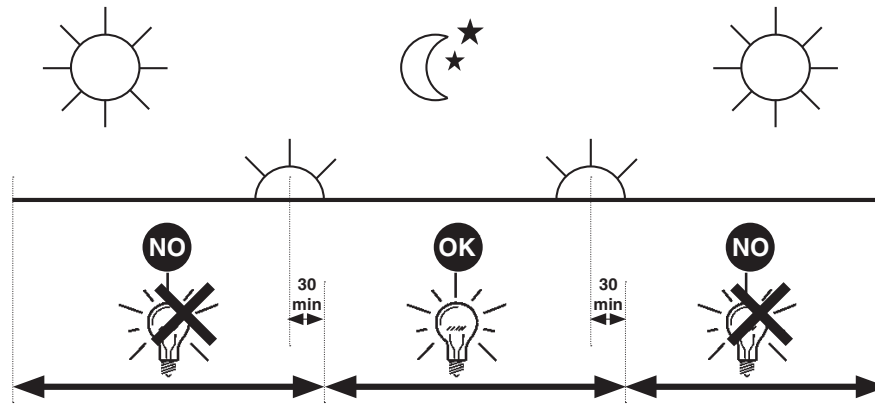
S TILLÅTEN DAGLIG PERIOD SOM PRODUKTEN KAN VARA TÄND

RUS ЕЖЕДНЕВНАЯ ДОПУСТИМАЯ ПРОДОЛЖИТЕЛЬНОСТЬ РАБОТЫ

CN 允许的日常运营周期

iGuzzini

1.154.627.01
IS09175/01



2.510.009.00
IS10168/00

iGuzzini

- I** N.B.: Per la sostituzione del LED contattare l'azienda iGuzzini.
GB N.B.: For information on LED replacement please contact iGuzzini.
F N.B.: Pour procéder au remplacement de la LED, adressez-vous à la société iGuzzini...
D N.B.: Bezüglich des Austausches der LED kontaktieren Sie bitte die Firma iGuzzini.
NL N.B.: Voor het vervangen van de LED neemt u contact op met het bedrijf iGuzzini.
E NOTA: Para sustituir el LED llame a la empresa iGuzzini.
DK N.B.: For udskiftning af lysdioden, skal man kontakte iGuzzini.
N N.B.: For informasjon om skifte av LED, vennligst ta kontakt med iGuzzini.
S OBS! För byte av lysdioden, kontakta företaget iGuzzini.
RUS ПРИМЕЧАНИЕ: Для замены СИДов обращайтесь в компанию iGuzzini.
CN 注意：如需LED更换的信息，请联系iGuzzini。



- I** Non fissare la sorgente luminosa durante il suo funzionamento.
GB Do not stare at the operating lighting source
F Ne pas fixer la source lumineuse lorsqu'elle est allumée.
D Die Lichtquelle nicht über längere Zeit mit dem Blick fixieren.
NL Bevestig de lichtbron niet terwijl deze in werking is.
E No mire directamente a la fuente luminosa durante el funcionamiento.
DK Fastgør ikke lyskilden under dens drift.
N Se ikke direkte på lyskilden når den er i funksjon.
S Fäst inte ljuskällan medan den är i funktion
RUS Не смотрите на источник света во время его функционирования
CN 请勿注视亮着的光源。

- I** L'apparecchio dovrebbe essere posizionato in modo che non sia prevista un'osservazione prolungata dell'apparecchio ad una distanza inferiore di 0,5 m.
GB The luminaire should be positioned so that prolonged staring into the luminaire at a distance closer than 0,5 m is not expected.
FR Il faudrait placer l'appareil de manière à ce qu'aucune observation prolongée de l'appareil ne soit possible à moins de 0,5 m de distance
D Das Gerät so positionieren, dass der Anwender nicht über längere Zeit aus weniger als 0,5 m Abstand angestrahlt wird.
NL Het apparaat moet zodanig geplaatst worden dat er geen langdurige observatie van het apparaat te voorzien is op een afstand van minder dan 0,5 m
E El aparato debe emplazarse de manera tal que la observación prolongada se realice a una distancia de al menos 0,5 m.
DK Apparatet skal placeres på et sted, så der ikke kræves en forlængerledning, der er længere end 0,5 meter
N Apparatet bør plasseres slik at man ikke behøver å se på det i lengre tid på mindre avstand enn 0,5 m
S Apparatet ska placeras så att det inte är möjligt att titta in i den under en längre tid på ett avstånd kortare än 0,5 m
RUS Прибор следует установить так, чтобы не смотреть на него продолжительное время, если расстояние не достигает 0,5 м.
CN 灯具应按照该种方式安置，以确保其在 0,5 米以内的距离中可以长时间地不被发现

2.510.009.00
IS10168/00

iGuzzini

- I** N.B.: Per la sostituzione del LED contattare l'azienda iGuzzini.
GB N.B.: For information on LED replacement please contact iGuzzini.
F N.B.: Pour procéder au remplacement de la LED, adressez-vous à la société iGuzzini...
D N.B.: Bezüglich des Austausches der LED kontaktieren Sie bitte die Firma iGuzzini.
NL N.B.: Voor het vervangen van de LED neemt u contact op met het bedrijf iGuzzini.
E NOTA: Para sustituir el LED llame a la empresa iGuzzini.
DK N.B.: For udskiftning af lysdioden, skal man kontakte iGuzzini.
N N.B.: For informasjon om skifte av LED, vennligst ta kontakt med iGuzzini.
S OBS! För byte av lysdioden, kontakta företaget iGuzzini.
RUS ПРИМЕЧАНИЕ: Для замены СИДов обращайтесь в компанию iGuzzini.
CN 注意：如需LED更换的信息，请联系iGuzzini。



- I** Non fissare la sorgente luminosa durante il suo funzionamento.
GB Do not stare at the operating lighting source
F Ne pas fixer la source lumineuse lorsqu'elle est allumée.
D Die Lichtquelle nicht über längere Zeit mit dem Blick fixieren.
NL Bevestig de lichtbron niet terwijl deze in werking is.
E No mire directamente a la fuente luminosa durante el funcionamiento.
DK Fastgør ikke lyskilden under dens drift.
N Se ikke direkte på lyskilden når den er i funksjon.
S Fäst inte ljuskällan medan den är i funktion
RUS Не смотрите на источник света во время его функционирования
CN 请勿注视亮着的光源。

- I** L'apparecchio dovrebbe essere posizionato in modo che non sia prevista un'osservazione prolungata dell'apparecchio ad una distanza inferiore di 0,5 m.
GB The luminaire should be positioned so that prolonged staring into the luminaire at a distance closer than 0,5 m is not expected.
FR Il faudrait placer l'appareil de manière à ce qu'aucune observation prolongée de l'appareil ne soit possible à moins de 0,5 m de distance
D Das Gerät so positionieren, dass der Anwender nicht über längere Zeit aus weniger als 0,5 m Abstand angestrahlt wird.
NL Het apparaat moet zodanig geplaatst worden dat er geen langdurige observatie van het apparaat te voorzien is op een afstand van minder dan 0,5 m
E El aparato debe emplazarse de manera tal que la observación prolongada se realice a una distancia de al menos 0,5 m.
DK Apparatet skal placeres på et sted, så der ikke kræves en forlængerledning, der er længere end 0,5 meter
N Apparatet bør plasseres slik at man ikke behøver å se på det i lengre tid på mindre avstand enn 0,5 m
S Apparatet ska placeras så att det inte är möjligt att titta in i den under en längre tid på ett avstånd kortare än 0,5 m
RUS Прибор следует установить так, чтобы не смотреть на него продолжительное время, если расстояние не достигает 0,5 м.
CN 灯具应按照该种方式安置，以确保其在 0,5 米以内的距离中可以长时间地不被发现

2.510.009.00
IS10168/00

iGuzzini

- I** N.B.: Per la sostituzione del LED contattare l'azienda iGuzzini.
GB N.B.: For information on LED replacement please contact iGuzzini.
F N.B.: Pour procéder au remplacement de la LED, adressez-vous à la société iGuzzini...
D N.B.: Bezüglich des Austausches der LED kontaktieren Sie bitte die Firma iGuzzini.
NL N.B.: Voor het vervangen van de LED neemt u contact op met het bedrijf iGuzzini.
E NOTA: Para sustituir el LED llame a la empresa iGuzzini.
DK N.B.: For udskiftning af lysdioden, skal man kontakte iGuzzini.
N N.B.: For informasjon om skifte av LED, vennligst ta kontakt med iGuzzini.
S OBS! För byte av lysdioden, kontakta företaget iGuzzini.
RUS ПРИМЕЧАНИЕ: Для замены СИДов обращайтесь в компанию iGuzzini.
CN 注意：如需LED更换的信息，请联系iGuzzini。



- I** Non fissare la sorgente luminosa durante il suo funzionamento.
GB Do not stare at the operating lighting source
F Ne pas fixer la source lumineuse lorsqu'elle est allumée.
D Die Lichtquelle nicht über längere Zeit mit dem Blick fixieren.
NL Bevestig de lichtbron niet terwijl deze in werking is.
E No mire directamente a la fuente luminosa durante el funcionamiento.
DK Fastgør ikke lyskilden under dens drift.
N Se ikke direkte på lyskilden når den er i funksjon.
S Fäst inte ljuskällan medan den är i funktion
RUS Не смотрите на источник света во время его функционирования
CN 请勿注视亮着的光源。

- I** L'apparecchio dovrebbe essere posizionato in modo che non sia prevista un'osservazione prolungata dell'apparecchio ad una distanza inferiore di 0,5 m.
GB The luminaire should be positioned so that prolonged staring into the luminaire at a distance closer than 0,5 m is not expected.
FR Il faudrait placer l'appareil de manière à ce qu'aucune observation prolongée de l'appareil ne soit possible à moins de 0,5 m de distance
D Das Gerät so positionieren, dass der Anwender nicht über längere Zeit aus weniger als 0,5 m Abstand angestrahlt wird.
NL Het apparaat moet zodanig geplaatst worden dat er geen langdurige observatie van het apparaat te voorzien is op een afstand van minder dan 0,5 m
E El aparato debe emplazarse de manera tal que la observación prolongada se realice a una distancia de al menos 0,5 m.
DK Apparatet skal placeres på et sted, så der ikke kræves en forlængerledning, der er længere end 0,5 meter
N Apparatet bør plasseres slik at man ikke behøver å se på det i lengre tid på mindre avstand enn 0,5 m
S Apparatet ska placeras så att det inte är möjligt att titta in i den under en längre tid på ett avstånd kortare än 0,5 m
RUS Прибор следует установить так, чтобы не смотреть на него продолжительное время, если расстояние не достигает 0,5 м.
CN 灯具应按照该种方式安置，以确保其在 0,5 米以内的距离中可以长时间地不被发现

2.509.465.00
IS10520/00

iGuzzini

ملاحظة: لاستبدال الضوء، اتصل بشركة iGuzzini

I N.B.: Per la sostituzione del LED contattare l'azienda iGuzzini.

GB N.B.: For information on LED replacement please contact iGuzzini.

E NOTA: Para sustituir el LED llame a la empresa iGuzzini.



يجب عدم محاولة تثبيت المصدر الضوئي في أثناء تشغيله

I Non fissare la sorgente luminosa durante il suo funzionamento.

GB Do not stare at the operating lighting source

E No mire directamente a la fuente luminosa durante el funcionamiento.

فاسم نم، ءل يوط ءرتفل زاهجلا ءبقارم عقوت مدع رابتعالا
ني عب ذخؤي ءي حب، زاهجلا عضو بجي رتم 0,5 نم لقا

I L'apparecchio dovrebbe essere posizionato in modo che non sia prevista un'osservazione prolungata dell'apparecchio ad una distanza inferiore di 0,5 m.

GB The luminaire should be positioned so that prolonged staring into the luminaire at a distance closer than 0,5 m is not expected.

E El aparato debe emplazarse de manera tal que la observación prolongada se realice a una distancia de al menos 0,5 m.

2.509.465.00
IS10520/00

iGuzzini

ملاحظة: لاستبدال الضوء، اتصل بشركة iGuzzini

I N.B.: Per la sostituzione del LED contattare l'azienda iGuzzini.

GB N.B.: For information on LED replacement please contact iGuzzini.

E NOTA: Para sustituir el LED llame a la empresa iGuzzini.



يجب عدم محاولة تثبيت المصدر الضوئي في أثناء تشغيله

I Non fissare la sorgente luminosa durante il suo funzionamento.

GB Do not stare at the operating lighting source

E No mire directamente a la fuente luminosa durante el funcionamiento.

فاسم نم، ءل يوط ءرتفل زاهجلا ءبقارم عقوت مدع رابتعالا
ني عب ذخؤي ءي حب، زاهجلا عضو بجي رتم 0,5 نم لقا

I L'apparecchio dovrebbe essere posizionato in modo che non sia prevista un'osservazione prolungata dell'apparecchio ad una distanza inferiore di 0,5 m.

GB The luminaire should be positioned so that prolonged staring into the luminaire at a distance closer than 0,5 m is not expected.

E El aparato debe emplazarse de manera tal que la observación prolongada se realice a una distancia de al menos 0,5 m.

2.509.465.00
IS10520/00

iGuzzini

ملاحظة: لاستبدال الضوء، اتصل بشركة iGuzzini

I N.B.: Per la sostituzione del LED contattare l'azienda iGuzzini.

GB N.B.: For information on LED replacement please contact iGuzzini.

E NOTA: Para sustituir el LED llame a la empresa iGuzzini.



يجب عدم محاولة تثبيت المصدر الضوئي في أثناء تشغيله

I Non fissare la sorgente luminosa durante il suo funzionamento.

GB Do not stare at the operating lighting source

E No mire directamente a la fuente luminosa durante el funcionamiento.

فاسم نم، ءل يوط ءرتفل زاهجلا ءبقارم عقوت مدع رابتعالا
ني عب ذخؤي ءي حب، زاهجلا عضو بجي رتم 0,5 نم لقا

I L'apparecchio dovrebbe essere posizionato in modo che non sia prevista un'osservazione prolungata dell'apparecchio ad una distanza inferiore di 0,5 m.

GB The luminaire should be positioned so that prolonged staring into the luminaire at a distance closer than 0,5 m is not expected.

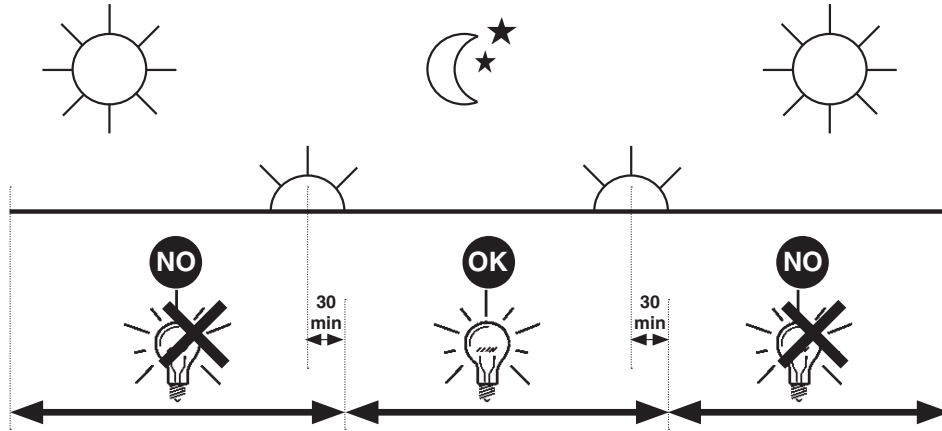
E El aparato debe emplazarse de manera tal que la observación prolongada se realice a una distancia de al menos 0,5 m.

iGuzzini

2.509.386.00
ISO9176/01

الفترة الزمنية اليومية للتشغيل المسموح بها

- I PERIODO GIORNALIERO DI ACCENSIONE AMMESSO
- GB ALLOWED DAILY OPERATION PERIOD
- E PERIODO DIARIO DE ENCENDIDO PERMITIDO



iGuzzini

2.509.386.00
ISO9176/01

الفترة الزمنية اليومية للتشغيل المسموح بها

- I PERIODO GIORNALIERO DI ACCENSIONE AMMESSO
- GB ALLOWED DAILY OPERATION PERIOD
- E PERIODO DIARIO DE ENCENDIDO PERMITIDO

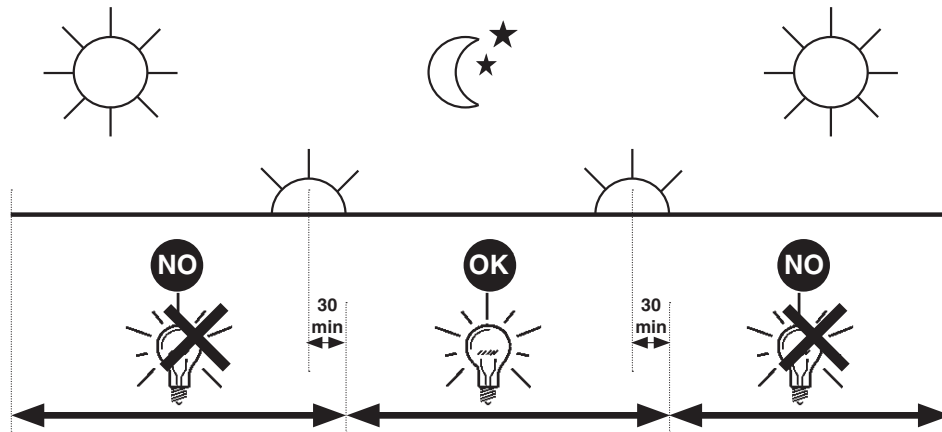


iGuzzini

2.509.386.00
ISO9176/01

الفترة الزمنية اليومية للتشغيل المسموح بها

- I PERIODO GIORNALIERO DI ACCENSIONE AMMESSO
- GB ALLOWED DAILY OPERATION PERIOD
- E PERIODO DIARIO DE ENCENDIDO PERMITIDO



iGuzzini

2.509.386.00
ISO9176/01

الفترة الزمنية اليومية للتشغيل المسموح بها

- I PERIODO GIORNALIERO DI ACCENSIONE AMMESSO
- GB ALLOWED DAILY OPERATION PERIOD
- E PERIODO DIARIO DE ENCENDIDO PERMITIDO



- I Istruzioni per le operazioni di servizio per l'apparecchio di illuminazione**
GB Instructions on luminaire service operations
F Instructions pour les opérations de service du luminaire
D Wartungsanleitung für die Leuchte
NL Instructies voor de onderhoudsoperaties op de verlichtingsarmatuur
E Instrucciones para las operaciones de servicio del aparato de alumbrado
DK Anvisninger i serviceindgreb på belysningsarmatur
N Anvisninger for betjening av lysapparatet
S Instruktioner för användning av belysningsanordningen
RUS Инструкции по эксплуатации осветительного прибора
CN 照明装置检修操作说明

Sostituire la lampada parzialmente esausta
 Replace the partly exhausted lamp
 Remplacer la lampe partiellement épuisée
 Die teilweise erschöpfte Lampe austauschen
 Vervang de gedeeltelijk lege lamp
 Sustituir la lámpara parzialmente agotada
 Udskift den delvist udtjente pære
 Skifte ut den delvis utbrente lyspæren
 Byt ut den delvis förbrukade lampan
 Замена частично отработанной лампочки
 更换部分老化的灯泡



Spegnimento
 Switch it off
 Extinction
 Ausschaltung
 Uitschakeling
 Apagado
 Slukning
 Slukking
 Släckning
 Выключение
 关灯

Interrompere l'alimentazione dell'apparecchio
 Cut the power supply to the luminaire
 Couper l'alimentation du luminaire
 Stromversorgung der Leuchte unterbrechen
 Onderbreek de voeding van het apparaat
 Interrumpir la alimentación del aparato
 Afbryd armaturets strømforsyning
 Avbryte strømtilførselen til apparatet
 Koppla från anordningens strömförsörjning
 Отключить электропитание прибора
 中断装置供电

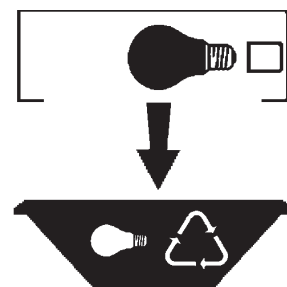


Aprire l'apparecchio
 Open the fixture
 Ouvrir le luminaire
 Das Gerät öffnen
 Open het apparaat
 Abrir el aparato
 Åbn armaturet
 Åpne apparatet
 Öppna anordningen
 Раскрыть прибор
 打开装置



Rimuovere la lampada esausta
 Remove the exhausted lamp
 Retirer la lampe épuisée
 Die alte Lampe entnehmen
 Verwijder de lege lamp
 Quitar la lámpara agotada
 Tag den udtjente pære ud
 Fjerne den utbrente lyspæren
 Ta bort den förbrukade lampan
 Вынуть старую лампочку
 取出老化的灯泡

Portarla in un centro di riciclaggio
 Carry it to a recycling centre
 La porter dans une déchetterie pour son recyclage
 Ordnungsgemäß entsorgen
 Breng de lamp naar een recyclingcentrum
 Llevarla a un centro de reciclaje
 Aflever den på en genbrugsstation
 Lever den til en miljøstasjon
 Lämna in den till en återvinningsanläggning
 Сдать ее в пункт приема утильсырья
 将其送往回收中心



Inserire la nuova lampada
 Introduce the new lamp
 Installer la lampe neuve
 Die neue Lampe einsetzen
 Doe de nieuwe lamp op zijn plek
 Montar la nueva lámpara
 Sæt den nye pære i
 Sette i den nye pæren
 Sätt i den nya lampan
 Вставить новую лампочку
 装入新灯泡

Inserire la nuova lampada nel portalampana
 Fit the new lamp into the socket
 Installer la nouvelle lampe dans le support de lampe
 Die neue Lampe in den Sockel einsetzen
 Doe de nieuwe lamp in de lamphouder
 Montar la nueva lámpara en el portalampana
 Sæt den nye pære i fatningen
 Sette den nye pæren inn i lampeholderen
 Sätt i den nya lampan i lamphållaren
 Вставить новую лампочку в патрон
 将新灯泡插入灯泡架中



Riposizionare ottica
 Re-place the optic
 Remettre l'optique à sa place
 Die Optik wieder einsetzen
 Doe de optiek weer op zijn plaats
 Volver a montar la óptica
 Sæt den optiske enhed på plads
 Innstille linsen
 Flytta om optiken
 Отрегулировать линзы
 重新定位光头



Effettuare prova di funzionamento
 Perform operative test
 Procéder à un essai de fonctionnement
 Eine Funktionsprüfung durchführen
 Controleer de correcte werking
 Hacer una prueba de funcionamiento
 Afprøv funktionen
 Prøve om den fungerer
 Utför funktionstest
 Выполнить проверку исправности работы
 执行功能测试



I Istruzioni per la pulizia dell'apparecchio di illuminazione
GB Instructions on luminaire cleaning operations
F Instructions pour le nettoyage du luminaire
D Anweisungen zur Reinigung der Leuchte
NL Instructies voor de reiniging van de verlichtingsarmatuur
E Instrucciones para limpiar el aparato de alumbrado
DK Anvisninger i rengøring af belysningsarmaturet
N Anvisninger for rengjøring av lysapparatet
S Instruktioner för rengöring av belysningsanordningen
RUS Инструкции по чистке осветительного прибора
CN 照明装置清洁说明

Pulire l'apparecchio
Clean the fixture
Nettoyer le luminaire
Das Gerät reinigen
Reinig het apparaat
Limpiar el aparato
Rengør armaturet
Rengjøre apparatet
Rengör anordningen
Чистка прибора
清洁装置



Spegnimento
Switch it off
Extinction
Ausschaltung
Uitschakeling
Apagado
Slukning
Slukking
Släckning
Выключение
关灯

Interrompere l'alimentazione dell'apparecchio
Cut the power supply to the luminaire
Couper l'alimentation du luminaire
Stromversorgung der Leuchte unterbrechen
Onderbreek de voeding van het apparaat
Interrumpir la alimentación del aparato
Afbryd armaturets strømforsyning
Avbryt strømtilførselen til apparatet
Koppla från anordningens strömförsörjning
Отключить электропитание прибора
中断装置供电



Spolverare l'ottica esterna
Remove dust from the external optic
Dépoussiérer l'optique extérieure
Die externe Optik abstauben
Stof de externe optiek af
Quitar el polvo de la óptica exterior
Tør støvet af den udvendige optiske enhed
Fjerne støv fra den eksterne lysenheten
Damma av den yttre optiken
Вытереть пыль с внешней стороны линз
为外侧光头掸尘



Lavare l'ottica esterna
Wash the external optic
Laver l'optique extérieure
Die externe Optik waschen
Was de externe optiek
Lavar la óptica exterior
Vask den udvendige optiske enhed
Vaske den eksterne lysenheten
Rengör den yttre optiken
Вымыть линзы с внешней стороны
清洁外光头



Rimuovere l'ottica
Remove the optic
Retirer l'optique
Die Optik abnehmen
Verwijder de optiek
Quitar la óptica
Tag den optiske enhed af
Fjerne lysenheten
Ta bort optiken
Снять линзы
取下光头



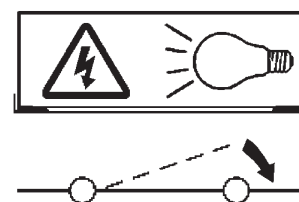
Pulire la parte interna dell'apparecchio di illuminazione
Clean the inside of the fixture
Nettoyer l'intérieur du luminaire
Die Innenseite der Leuchte reinigen
Reinig de binnenzijde van de verlichtingsarmatuur
Limpiar el interior del aparato de alumbrado
Rengør belysningsarmaturets indvendige dele
Rengjøre lysapparatet innvendig
Rengör belysningsanordningen invändigt
Протереть осветительный прибор изнутри
清洁照明装置内部



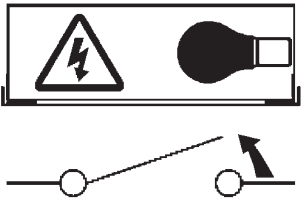
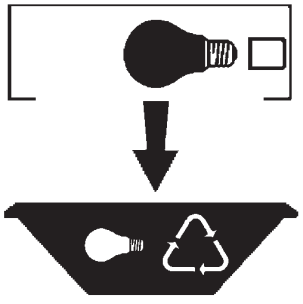
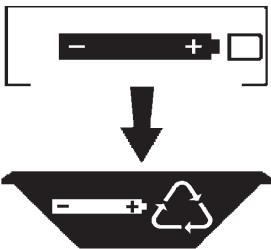
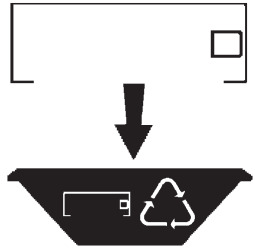
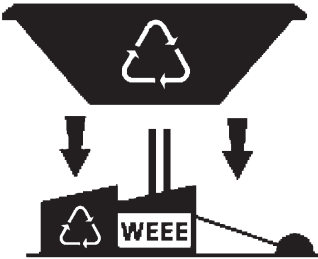
Riposizionare ottica
Re-place the optic
Remettre l'optique à sa place
Die Optik wieder einsetzen
Doe de optiek weer op zijn plaats
Volver a montar la óptica
Sæt den optiske enhed på plads
Innstille linsen
Flytta om optiken
Отрегулировать линзы
重新定位光头



Effettuare prova di funzionamento
Perform operative test
Procéder à un essai de fonctionnement
Eine Funktionsprüfung durchführen
Controleer de correcte werking
Hacer una prueba de funcionamiento
Afprøv funktionen
Prøve om den fungerer
Utför funktionstest
Выполнить проверку исправности работы
执行功能测试



- I** Istruzioni per il fine vita e lo smaltimento dei componenti
GB Instructions on end-of-life and component disposal
F Instructions pour la gestion des composants en fin de vie et leur mise au rebut
D Anweisungen zur Entsorgung der Leuchtenkomponenten
NL Instructies voor het verwijderen van de armatuur en het recyclen van de onderdelen
E Instrucciones para el final de vida y la eliminación los componentes
DK Anvisninger i udtjent armatur og bortskaffelse af komponenter
N Anvisninger for endt levetid og avfallsbehandling av delene
S Instruktioner vid bortskaffning och kassering av komponenter
RUS Инструкции по утилизации прибора и его комплектующих по окончании его срока службы
CN 寿命期结束与零件废弃处置说明

| | | | |
|--|--|--|--|
| <p>Spegnimento Switch it off Extinction Ausschaltung Uitschakeling Apagado Slukning Slukking Släckning Выключение 关灯</p> <p>Interrompere l'alimentazione dell'apparecchio Cut the power supply to the luminaire Couper l'alimentation du luminaire Stromversorgung der Leuchte unterbrechen Onderbreek de voeding van het apparaat Interrompirla alimentación del aparato Afbryd armaturets strømforsyning Avbryt strømtilførselen til apparatet Koppla från anordningens strömförsörjning Отключить электропитание прибора 中断装置供电</p>  | <p>Rimuovere la/e lampada/e per la dismissione Remove the lamp(s) for decommissioning Retirer la(les) lampe(s) pour sa(leur) mise au rebut Die Lampe/n ordnungsgemäß entsorgen Verwijder de lamp(en) voor het recyclen Quitar la(s) lámpara(s) para el desecho Tag pæren/pærerne ud til bortskaffelse Fjerne lampen/-e som skal kastes Ta bort lampan/-orna för bortskaffningen Вынуть лампочку/и для утилизации прибора 取出需要丢弃的灯泡</p>  | <p>Rimuovere la batteria per la dismissione Remove the battery for decommissioning Retirer la batterie pour sa mise au rebut Die Batterie ordnungsgemäß entsorgen Verwijder de batterij voor het recyclen Quitar la batería para el desecho Tag batteriet ud til bortskaffelse Fjerne batteriet som skal kastes Ta bort batteriet för bortskaffningen Вынуть батарейку для утилизации прибора 取出需要丢弃的电池</p>  | <p>Rimuovere l'apparecchio per la dismissione Remove the fixture for decommissioning Enlever le luminaire pour sa mise au rebut Das Gerät ordnungsgemäß entsorgen Verwijder het apparaat voor het recyclen Quitar el aparato para el desecho Tag armaturet ud til bortskaffelse Fjerne apparatet som skal kastes Ta bort anordningen för bortskaffningen Снять прибор для утилизации 取出需要丢弃的装置</p>  |
| <p>Inviare i materiali ad un centro di raccolta RAEE Send the materials to a WEEE collection centre Envoyer les matériaux dans une déchetterie DEEE Die Materialien in einem WEEE-Zentrum entsorgen Zend de materialen naar een recyclingscentrum voor de AEEA Enviar los materiales a un centro de recogida RAEE Afløver materialerne på et indsamlingscenter for elektronisk udstyr Sende materialene til en miljøstasjon for resirkulering av EE-avfall Skicka materialet till en RAEE uppsamlingscentral Сдать материалы в пункт приема утильсырья 将材料送往电气和电子垃圾回收中心</p>  | | | |