

LIGHT UP EARTH



ATTENZIONE:

LA SICUREZZA DELL'APPARECCHIO E' GARANTITA SOLO CON L'USO APPROPRIATO DELLE SEGUENTI ISTRUZIONI; PERTANTO E' NECESSARIO CONSERVARLE.

GB WARNING:

THE SAFETY OF THIS FIXTURE IS GUARANTEED ONLY IF YOU COMPLY WITH THESE INSTRUCTIONS; REMEMBER TO CONSERVE IN A SAFE PLACE.

F ATTENTION:

LA SECURITE DE L'APPAREIL N'EST GARANTIE QU'EN CAS D'UTILISATION CORRECTE DES INSTRUCTIONS SUIVANTES; IL FAUT PAR CONSEQUENT LES CONSERVER.

D ACHTUNG:

DIE SICHERHEIT DES GERÄTES WIRD NUR DURCH SACHGEMÄSSE BEFOLGUNG NACHSTEHENDER ANWEISUNGEN GEWÄHRLEISTET; IHRE AUFBEWAHRUNG IST DESHALB SEHR WICHTIG.

NL OPGELET:

DE VEILIGHEID VAN DI ATOESTEL IS SLECHTS DAN GEGARANDEERD ALS INDIEN DE VOLGENDE INSTRUCTIES STRIKT WORDEN TOEGEPAST: DAAROM MOET MEN ZE OOK BEWAAREN.

E ATENCION:

LA SEGURIDAD DEL APARATO SE GARANTIZA SOLO CUMPLIENDO CUIDADOSAMENTE LAS SIGUIENTES INSTRUCCIONES; POR ELLO, ES NECESARIO CONSERVARLAS.

DK BEMÆRK:

SIKKERHEDEN VED BRUG AF ARMATURET KAN KUN GARANTERES, HVIS DISSE ANVISNINGER FØLGES; SØRG DERFOR FOR AT GEMME DEM.

N ADVARSEL:

SIKKERHETEN TIL DETTE APPARATET GARANTERES KUN HVIS DU OVERHOLDER DISSE INSTRUKSJONENE; HUSK Å OPPBEVARE DEM PÅ ET TRYGT STED.

S OBSERVERA!

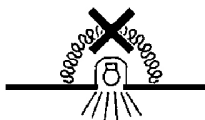
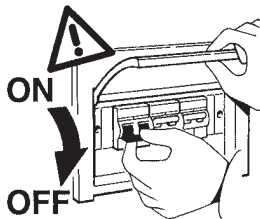
UTRUSTNINGENS SÄKERHET KAN ENDAST GARANTERAS OM DESSA ANVISNINGAR RESPEKTERAS I DETALJ. SPARA DÄRFÖR DESSA ANVISNINGAR FÖR FRAMTIDA KONSULTATION.

RUS ВНИМАНИЕ:

МЫ ГАРАНТИРУЕМ БЕЗОПАСНУЮ ЭКСПЛУАТАЦИЮ ИЗДЕЛИЯ ТОЛЬКО ПРИ СОБЛЮДЕНИИ СЛЕДУЮЩИХ ИНСТРУКЦИЙ; С ЭТОЙ ЦЕЛЬЮ НЕОБХОДИМО СОХРАНИТЬ ДАННУЮ БРОШЮРУ.

CN 警告

为确保该装置安全，请遵守操作指示；并于安全场所放置。



I N.B.: Apparecchi non idonei ad essere coperti di materiale termicamente isolante

GB N.B.: Fixtures not suitable to be covered in thermally-insulating material.

F N.B.: Appareils ne pouvant pas être couverts de matériau d'isolation thermique

D N.B.: Geräte nicht geeignet, um mit wärmeisolierendem Material abgedeckt zu werden

NL N.B.: Deze apparaten zijn niet geschikt om te worden bedekt met thermisch isolerend materiaal

E NOTA: Aparatos no aptos para ser cubiertos de material térmicamente aislante

DK N.B.: Armaturerne må ikke dækkes af varmeisolerende materiale.

N N.B.: Apparaten passer ikke til å dekkes av termoisolerende materialer.

S OBS! Utrustningen får inte täckas över med värmeisolerande material

RUS Внимание: Приборы непригодны для покрытия термоизоляционным материалом.

CN 灯具不适用隔热材料加以覆盖。

N.B.: DURANTE L'INSTALLAZIONE DEL SISTEMA RISPETTARE SCRUPOLOSAMENTE LE NORME IMPIANTISTICHE NAZIONALI VIGENTI.

N.B.: WHEN INSTALLING THE SYSTEM, MAKE SURE ALL CURRENT NATIONAL REGULATIONS RELATING TO INSTALLATION ARE OBSERVED.

N.B.: LORS DE L'INSTALLATION DU SYSTÈME VEUILLEZ RESPECTER RIGOREUSEMENT LES NORMES EN VIGUEUR EN LA MATIÈRE DANS LE PAYS.

N.B.: BEACHTEN SIE BEI DER INSTALLATION DES SYSTEMS UNBEDINGT DIE IM LAND GELTENDEN ANLAGETECHNISCHEN VORSCHRIFTEN.

N.B.: BIJ HET INSTALLEREN VAN HET SYSTEEM MOET U DE GELDENDE NATIONALE INSTALLATIENORMEN STRIKT NALEVEN.

NOTA: DURANTE LA INSTALACIÓN DEL SISTEMA RESPETAR ESCRUPULOSAMENTE LAS NORMAS NACIONALES DE INSTALACIÓN EN VIGOR.

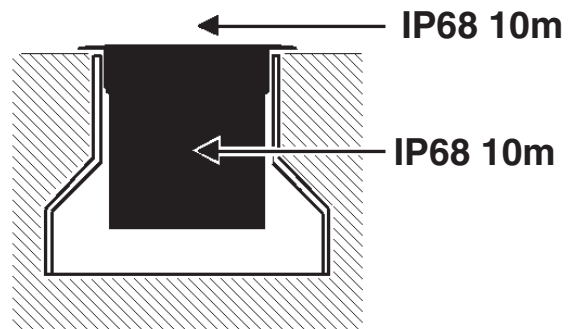
N.B.: UNDER INSTALLATION AF SYSTEMET SKAL MAN NØJE OVERHOLDE DE GÆLDENDE REGLER FOR DISSE ANLÆG.

N.B.: UNDER INSTALLASJON AV SYSTEMET MÅ DE NASJONALE ANLEGGSFORSKRIFTENE OVERHOLDES NØYE.

OBS! UNDER INSTALLATIONEN AV SYSTEMET SKA GÄLLANDE NATIONELLA INSTALLATIONSFÖRESKRIFTER RESPEKTERAS I DETALJ.

ПРИМЕЧАНИЕ: В ПРОЦЕССЕ МОНТАЖА СИСТЕМЫ СТРОГО СОБЛЮДАЙТЕ НАЦИОНАЛЬНЫЕ ДЕЙСТВУЮЩИЕ НОРМАТИВЫ ПО ЭЛЕКТРОПРОВОДКЕ.

注意：安装系统时请务必遵守系统标准。



I Gli apparecchi sono stati progettati e collaudati per reggere un carico statico fino a 50000 N e resistere alle sollecitazioni di percorrenza. L'installazione non è ammessa in zone di utilizzo di spalane e con carrabilità a velocità superiori ai 50 Km/h.

GB The lighting fixtures were designed and tested to withstand a static load of up to 50000 N and to resist drive-over stress. The fixtures may not be installed in areas where snowplows are used, or where the drive-over speed exceeds 50 km/h.

F Les appareils ont été spécialement conçus et testés pour supporter une charge statique pouvant atteindre 50000 N et résister aux contraintes de circulation. L'installation n'est pas permise dans des zones d'utilisation de chasse-neige et où la vitesse de circulation dépasse 50 Km/h.

D Bei der Entwicklung und Prüfung der Leuchten wurde sichergestellt, dass sie einer statischen Belastung von bis zu 50000 N sowie den Belastungen, denen sie auf viel befahrenen Straßen ausgesetzt sind, standhalten. Die Leuchten dürfen nicht in Bereichen installiert werden, in denen Schneeräumfahrzeuge eingesetzt werden, oder auf Straßen, die mit einer Geschwindigkeit von mehr als 50 km/h befahren werden.

NL De apparaten zijn ontworpen en goedgekeurd voor het dragen van een statische lading tot aan 50000 N en het weerstaan van de druk van overgaand verkeer. Installaties in gebieden waar sneeuwplougen worden gebruikt en waar verkeer sneller dan 50 km/h passeert is niet toegestaan.

E Los aparatos han sido proyectados y probados para soportar una carga estática máxima de 50000 N y resistir a los esfuerzos derivados del tránsito. La instalación no está admitida en zonas donde se utilizan máquinas para espalar la nieve y donde esté permitido el tráfico a velocidades superiores a los 50 Km/h.

DK Armaturerne er udviklet og afprøvet til en statisk belastning på op til 50000 N og kan modstå forbipasserende belastninger. Installation er ikke tilladt i områder, hvor der køres snepløve og hvor der køres hurtigere end 50 km/t.

N Lysarmaturer ble designet og testet for å motstå en statisk belastning på inntil 50000 N og motstå overkjøringsbelastning. Armaturerne kan ikke installeres i områder der det brukes snøpløger, eller der overkjøringshastigheten overstiger 50 km/t.

S Utrustningarna har tillverkats och testats för att tåla en statisk belastning på upp till 50000 N och tåla förbipasserande belastningar. Installationen är inte tillåten i områden där snöplög används eller där fordon passerar med en hastighet över 50 km/h.

RUS Приборы спроектированы и испытаны на статическую нагрузку вплоть до 50000 N и выдерживают динамическую нагрузку. Не допускается монтаж в зонах работы

CN 这些装置经过设计并且核查时可以承担最大重量至 50000 N 公斤的，并且能够承受路面载荷。在铲雪车经过以及通车速度时速超过50公里的地方不可以安装

I N.B. Si consiglia di effettuare le operazioni d'installazione o di manutenzione all'interno del vano ottico, in ambienti interni o quanto meno in assenza di umidità o pioggia.

GB N.B.: Installation and maintenance operations must be carried out inside the optical assembly, indoor and in a place with no humidity or rain.

F N.B.: Pour effectuer les opérations d'installation ou d'entretien des composants intérieurs du bloc optique, il est conseillé de se rendre dans un espace clos, ou tout du moins à l'abri de l'humidité ou de la pluie.

D Hinweis: Es empfiehlt sich, alle Installations- oder Wartungseingriffe am Leuchtengehäuse in geschlossenen Räumen bzw. bei trockenen Luftverhältnissen vorzunehmen (Feuchtigkeit und Regen vermeiden).

NL N.B.: We raden u aan de installatie- of onderhoudshandelingen van de optische behuizing binnenshuis uit te voeren, of in ieder geval in een omgeving waar geen vocht of regen is.

E N.B.: Se recomienda efectuar las operaciones de instalación o mantenimiento dentro del cuerpo óptico, en interiores o por lo menos en ausencia de humedad o lluvia.

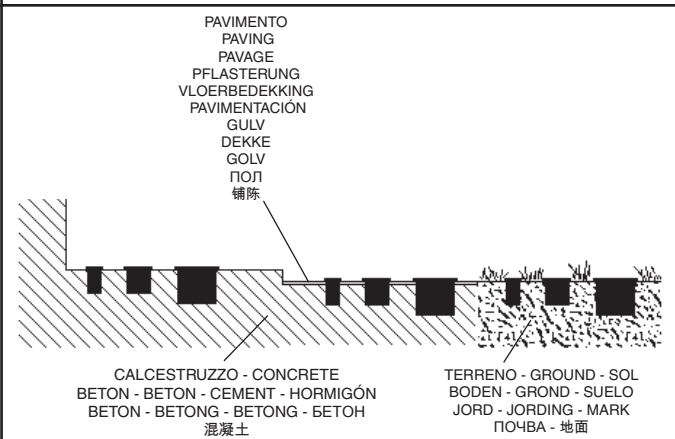
DK N.B. Det anbefales at udføre installation eller vedligeholdelse inden i den optiske enhed indenfor på et område fri for fugt og regn.

N N.B.: Det anbefales å utgjøre installasjons- eller vedlikeholdsinngrepene inne i det optiske rommet, innendørs eller i hvert fall der det ikke finnes fuktighet eller regn.

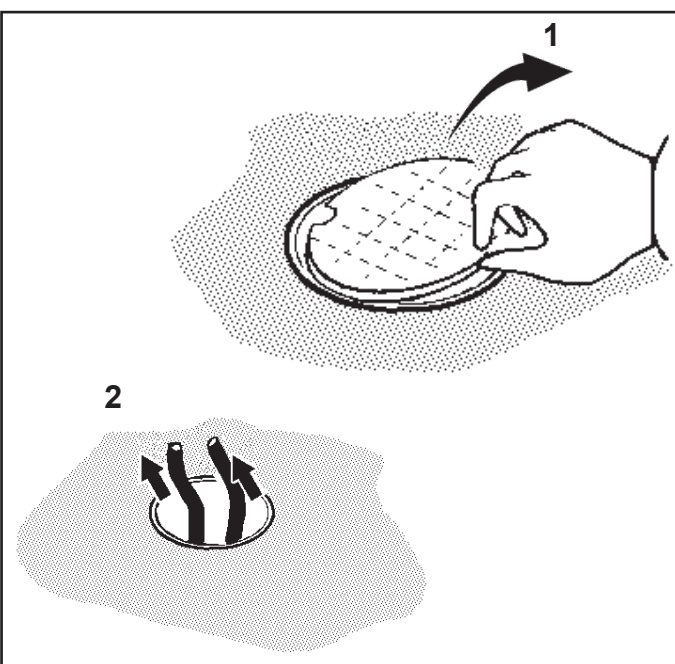
S OBS! Det rekommenderas att utföra installations- eller underhållsinsgrepp inuti det optiska rummet inomhus eller åtminstone i avsaknad av fukt eller regn.

RUS ПРИМЕЧАНИЕ: Рекомендуется выполнять монтажи или техническое обслуживание внутри лампового отсека в закрытых помещениях или по крайней мере в отсутствие влаги или атмосферных осадков.

CN 注释：建议在光学空间内部进行安装或者维修操作至少在内部环境或者不存在雨水或潮湿的环境。



	NO DALI	DALI
Ø 144mm		
Ø 200mm		
Ø 250mm		



I Si consiglia di proteggere adeguatamente il cavo dal contatto diretto con il terreno.

GB The cable should be suitably protected against direct contact with the ground.

F Nous conseillons de protéger adéquatement le câble du contact direct avec le sol.

D Es wird empfohlen, das Kabel ausreichend vor dem direkten Kontakt mit dem Erdbreich zu schützen.

NL Geadviseerd wordt om de kabel adequaat te beschermen tegen direct contact met de grond.

E Se recomienda proteger adecuadamente el cable del contacto directo con el terreno.

DK Det anbefales at beskytte kablet på passende vis mod direkte kontakt med jorden.

N Vi anbefaler at kablen beskyttes tilstrekkelig fra kontakt med bakken.

S Det rekommenderas att skydda kablarna så att den inte är i direkt kontakt med marken.

RUS Рекомендуется защитить надлежащим образом кабель от прямого контакта с землей.

CN 建议采取适当的方式保护电缆，防止其与地面直接接触。



I In caso di danneggiamento del cavo flessibile esterno, questo deve essere sostituito dal costruttore, o dal suo servizio di assistenza, o da personale qualificato equivalente, al fine di evitare pericoli.

GB Should the outer flexible cable be somehow damaged, the latter should be replaced by the manufacturer, or by the corresponding service centre, or by an appropriate and qualified member of staff in order to avoid all risk of danger.

F Si le câble flexible extérieur est abîmé, faites-le remplacer par le fabricant, par son service après-vente ou par un professionnel du secteur agréé afin d'éviter tout danger.

D Sollte das äußere Kabel beschädigt sein, so muss es aus Sicherheitsgründen vom Hersteller, dessen Kundendienst oder von dazu autorisiertem Personal ausgewechselt werden.

NL Mocht de externe flexibele slang beschadigd worden, dan moet deze worden vervangen door de fabrikant of door een bevoegde installateur, zodat eventueel gevaar vermeden wordt.

E En caso de daños el cable flexible externo debe substituirse por el fabricante, su servicio de asistencia o personal calificado equivalente para evitar peligros.

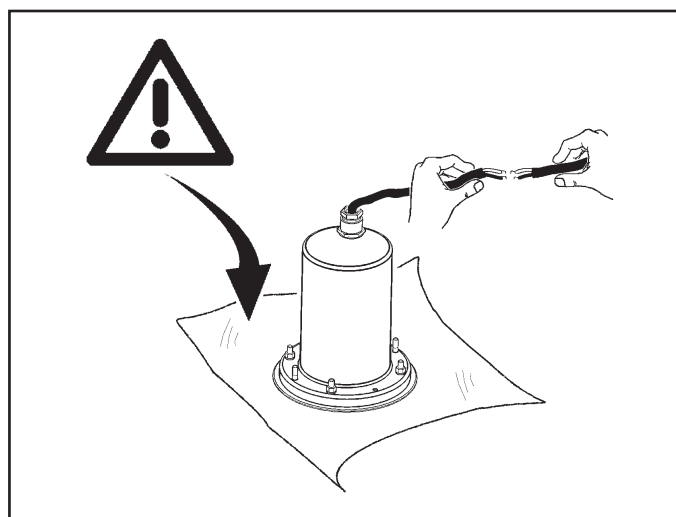
DK Hvis den yderste ledning beskadiges, skal den udskiftes af producenten eller er et autoriseret teknisk servicecenter, eller af kvalificerede fagfolk, så man undgår farlige situationer.

N Hvis ytre fleksible kabel skulle bli skadet, skal denne skiftes ut av produsenten eller tilsvarende servicesenter eller av en egnet og kvalifisert fagperson for å unngå farerisiko.

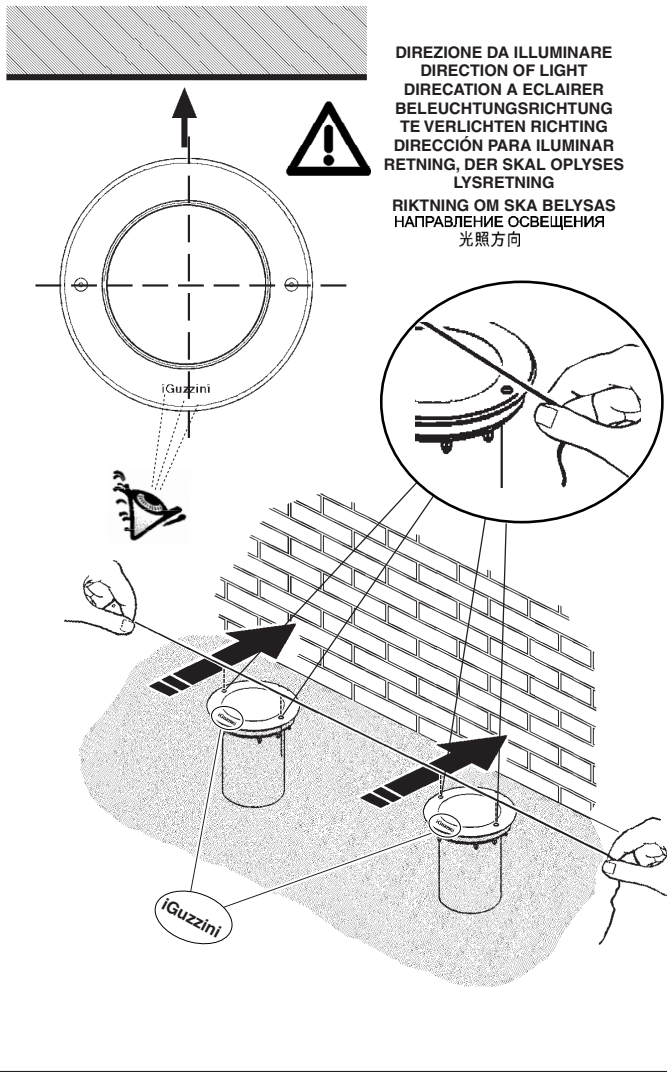
S Om den yttre kabeln skadas ska den bytas ut av tillverkaren, av dess auktoriserade verkstad eller av likvärdig kvalificerad personal för att undvika alla typer av risker.

RUS В случае повреждения внешнего гибкого кабеля во избежание риска поручите его замену производителю, уполномоченному сервису или квалифицированному электрику.

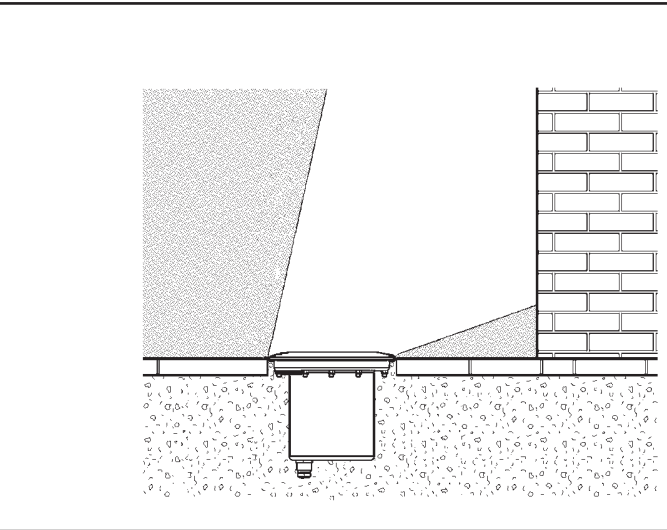
CN 如果外部软缆损坏，须由生产商、对应服务中心或能胜任和资深的员工更换新的电缆，以避免任何可能的危险。



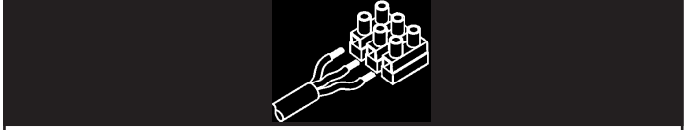
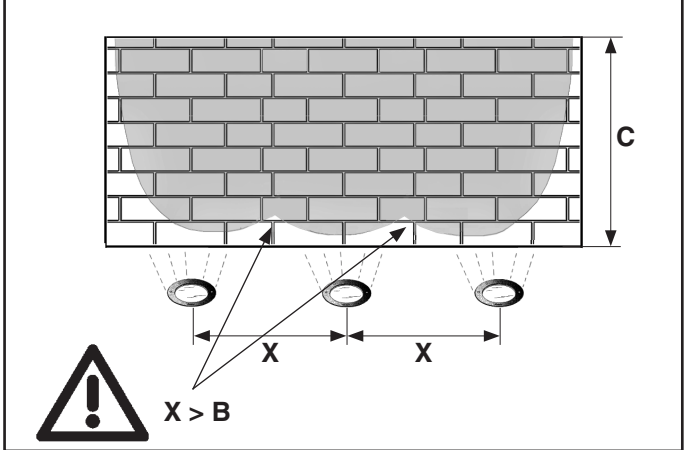
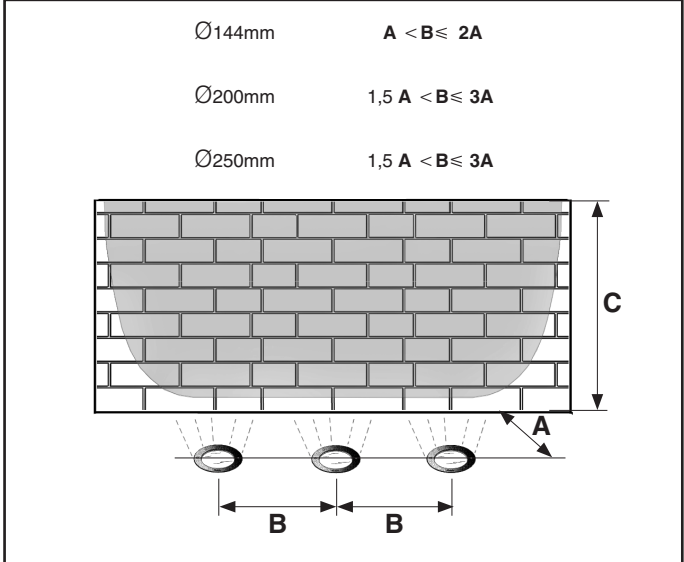
WALL WASHER WALL WASHER SUPER COMFORT



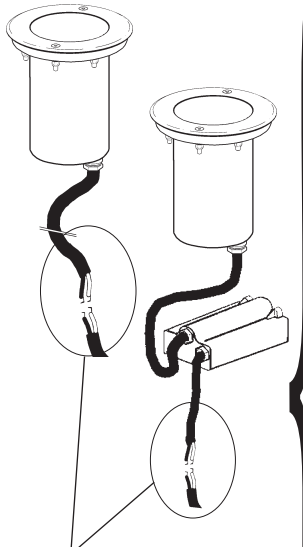
DIREZIONE DA ILLUMINARE
DIRECTION OF LIGHT
DIRECCION A ECLAIRER
BELEUCHTUNGSRICHTUNG
TE VERLICHTEN RICHTING
DIRECCIÓN PARA ILUMINAR
RETNING, DER SKAL OPLYSES
LYSRETNING
RIKTNING OM SKA BELYSAS
НАПРАВЛЕНИЕ ОСВЕЩЕНИЯ
光照方向



PRODUCT SIZE		A (m)	B (m)	C (m)
Ø144mm	WW super comfort	1	1 A	3 A
Ø144mm	WW	1	1 A	4 A
Ø200mm	WW super comfort	1	1,5 A	4 A
Ø200mm	WW	1	1,5 A	5 A
Ø250mm	WW super comfort	1	1,5 A	5 A
Ø250mm	WW	1	1,5 A	6 A

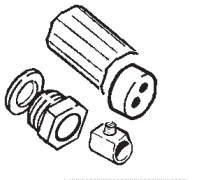


220/240 V

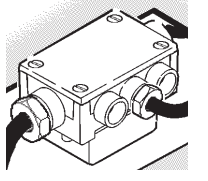


NASTRO AUTOAGGLERANTE
SELF-VULCANISING TAPE
RUBAN AUTO-SOUDABLE
SELBSTHAFTBAND - (Klebefilm
SCOTCH 23 3M)
ZELFFUSERENDE TAPE
CINTA AUTOAGGLERANTE
(SCOTCH 23 3M)
SELVKLÆBENDE BÅND
SELVVULKANISERENDE TAPE
SJÄLVBINDANDE BAND
САМОПЛАСТИФИЦИРУЮЩАЯ
ЛЕНТА
自硫化帶

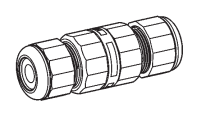
art. 9581



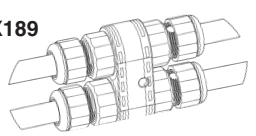
art. B915

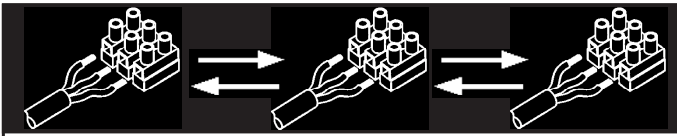


art. X188

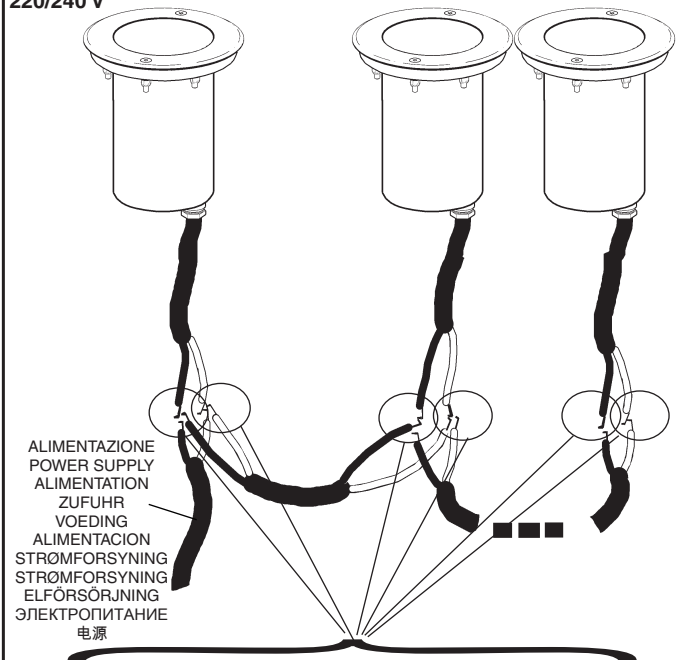


art. X189



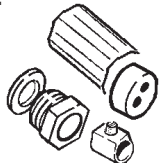


220/240 V

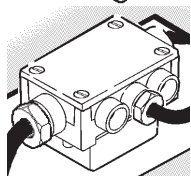


NASTRO AUTOAGGLERANTE
 SELF-VULCANISING TAPE
 RUBAN AUTO-SOUDABLE
 SELBSTHAFTBAND - (Klebefilm SCOTCH 23 3M)
 ZELFFUSERENDE TAPE
 CINTA AUTOAGGLERANTE (SCOTCH 23 3M)
 SELVKLÆBENDE BÅND
 SELVVULKANISERENDE TAPE
 SJÄLVBINDANDE BAND
 САМОПЛАСТИФИЦИРУЮЩАЯСЯ ЛЕНТА
 自硫化帶

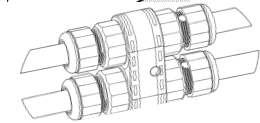
art. 9581



art. B915

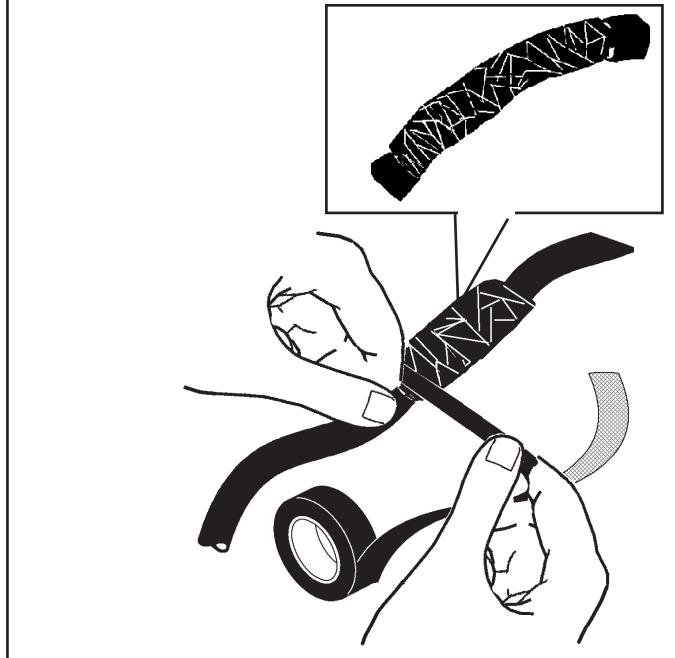
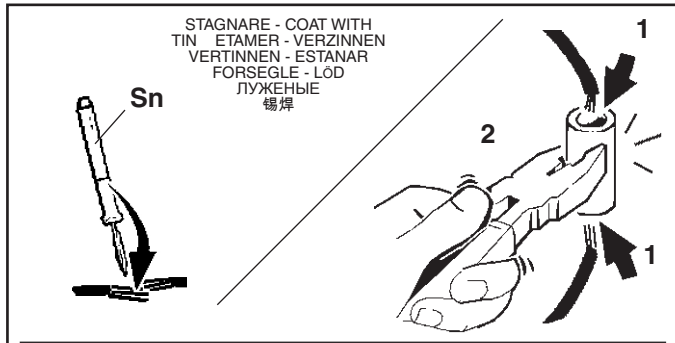
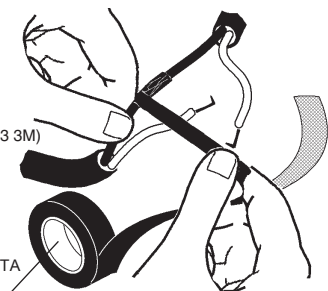


art. X189



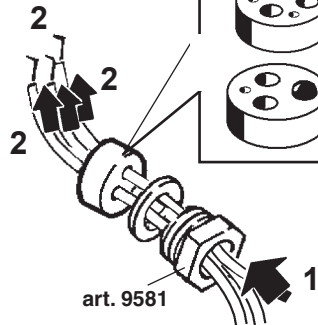
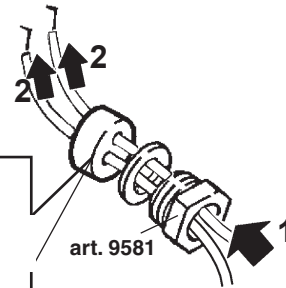
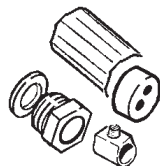
NASTRO AUTOAGGLERANTE
 SELF-VULCANISING TAPE
 RUBAN AUTO-SOUDABLE
 SELBSTHAFTBAND - (Klebefilm SCOTCH 23 3M)
 ZELFFUSERENDE TAPE
 CINTA AUTOAGGLERANTE (SCOTCH 23 3M)
 SELVKLÆBENDE BÅND
 SELVVULKANISERENDE TAPE
 SJÄLVBINDANDE BAND
 САМОПЛАСТИФИЦИРУЮЩАЯСЯ ЛЕНТА
 自硫化帶

NASTRO AUTOAGGLERANTE
 SELF-VULCANISING TAPE
 RUBAN AUTO-SOUDABLE
 SELBSTHAFTBAND - (Klebefilm SCOTCH 23 3M)
 ZELFFUSERENDE TAPE
 CINTA AUTOAGGLERANTE (SCOTCH 23 3M)
 SELVKLÆBENDE BÅND
 SELVVULKANISERENDE TAPE
 SJÄLVBINDANDE BAND
 САМОПЛАСТИФИЦИРУЮЩАЯСЯ ЛЕНТА
 自硫化帶

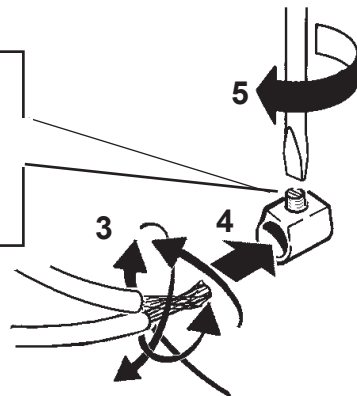
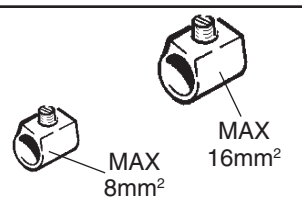


art. 9581

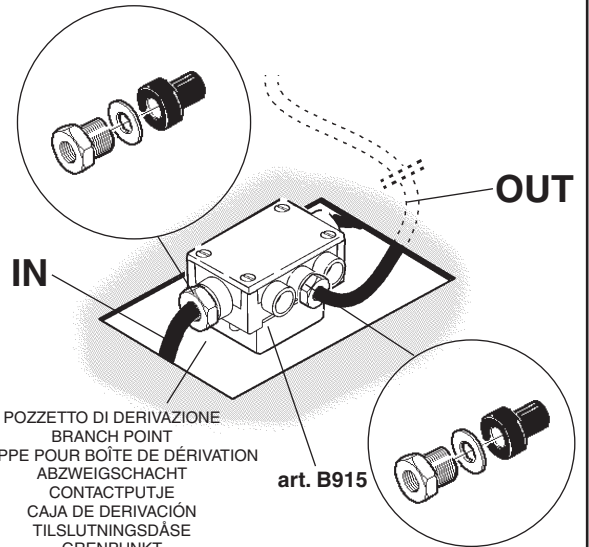
art. 9581



art. 9581

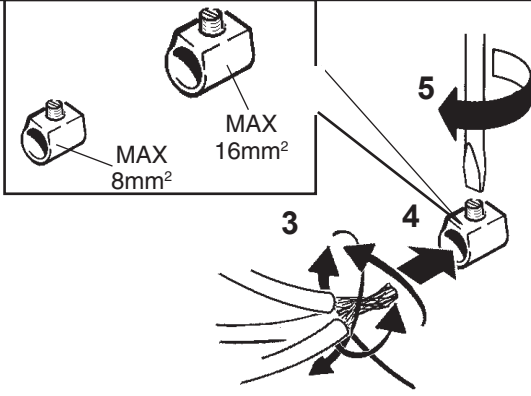


art. B915

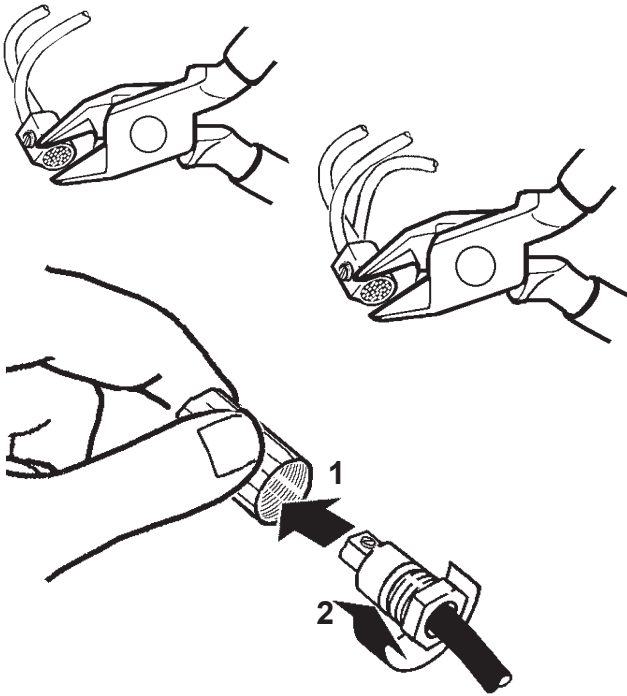


POZZETTO DI DERIVAZIONE
 BRANCH POINT
 TRAPPE POUR BOÎTE DE DÉRIVATION
 ABZWEIGSCHACHT
 CONTACTPUTJE
 CAJA DE DERIVACIÓN
 TILSLUTNINGSDÅSE
 GRENPUNKT
 KOPPLINGSBRUNN
 УЗЛОВАЯ ТОЧКА
 分支点

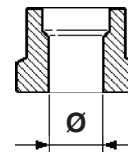
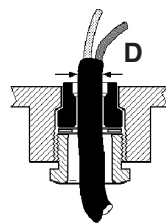
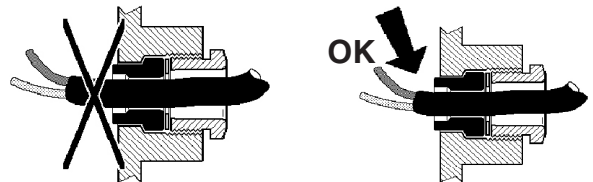
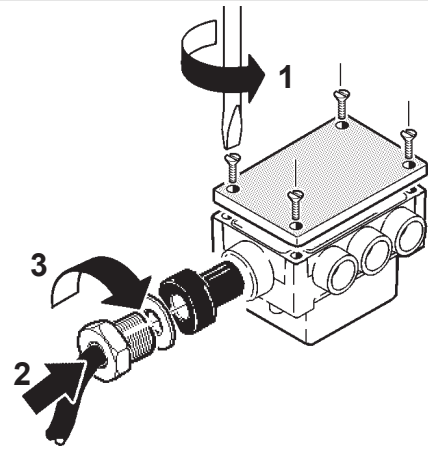
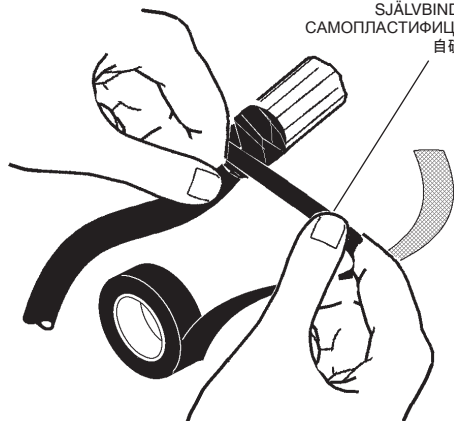
art. B915



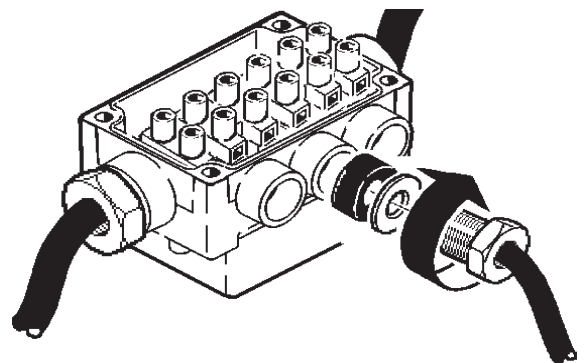
- I N.B.: Verificare manualmente la tenuta dei cavi nel morsetto.
- GB N.B.: Manually check the tightness of the cables in the terminal board.
- F N.B.: Veuillez vérifier manuellement la tenue des fils dans la borne.
- D NB: Der Halt der Drähte in der Klemme ist von Hand zu prüfen.
- NL N.B.: Verifieer handmatig of de kabels goed in de klemmenstrook vastzitten.
- E N.B.: Verificar manualmente la fijación de los cables en el terminal.
- DK N.B.: Kontroller, at ledningerne i klemmen sidder ordentligt fast.
- N N.B.: Kontroller tettheten til kablene i terminalkortet manuelt.
- S OBS! Kontrollera för hand att kablarna sitter ordentligt fast i klämman.
- RUS ПРИМЕЧАНИЕ: Проверьте вручную прочность соединения проводов к клеммам.
- CN 注意：手动检查接线排电缆的牢固性。

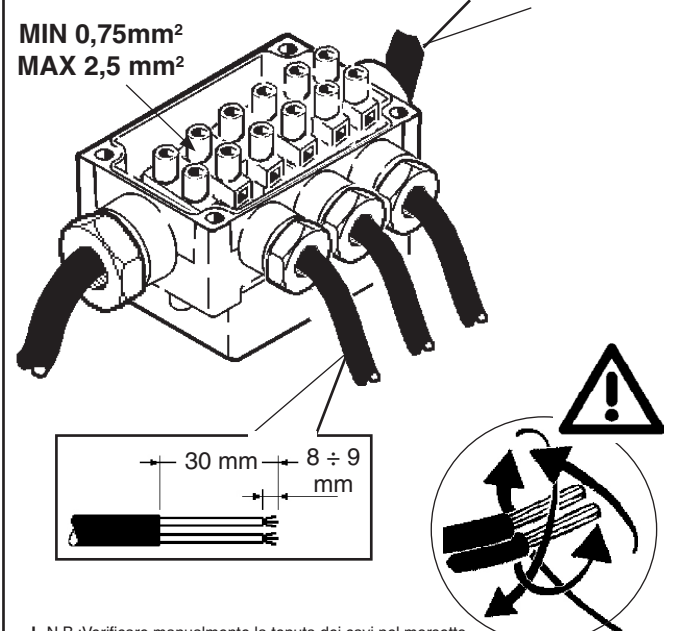
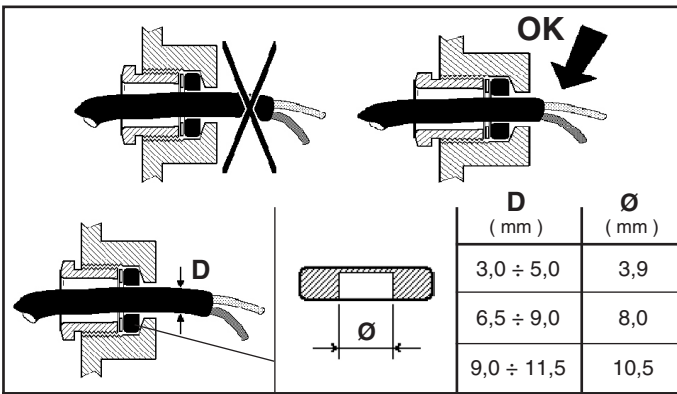


NASTRO AUTOAGGLOMERANTE
 SELF-VULCANISING TAPE
 RUBAN AUTO-SOUDABLE
 SELBSTHAFTBAND - (Klebefilm SCOTCH 23 3M)
 ZELFFUSERENDE TAPE
 CINTA AUTOAGLOMERANTE
 (SCOTCH 23 3M)
 SELVKLÆBENDE BÅND
 SELVVULKANISERENDE TAPE
 SJÄLVBINDANDE BAND
 САМОПЛАСТИФИЦИРУЮЩАЯСЯ ЛЕНТА
 自硫化帶

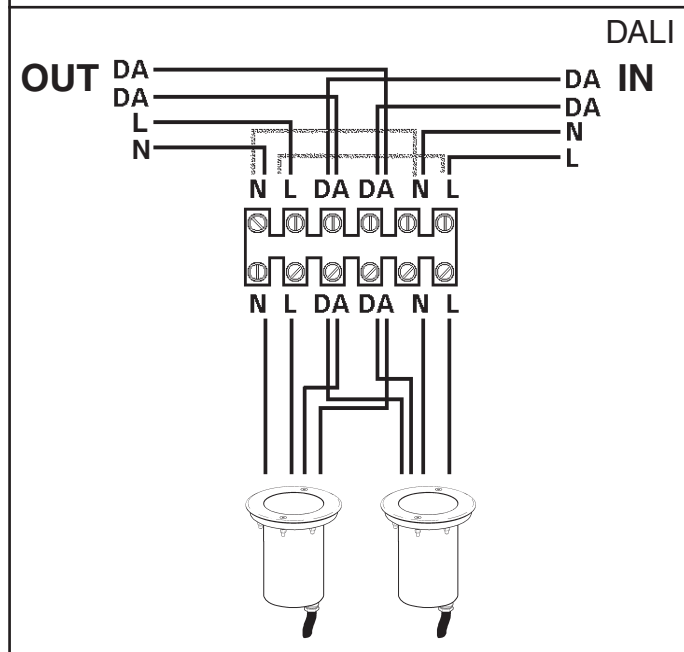
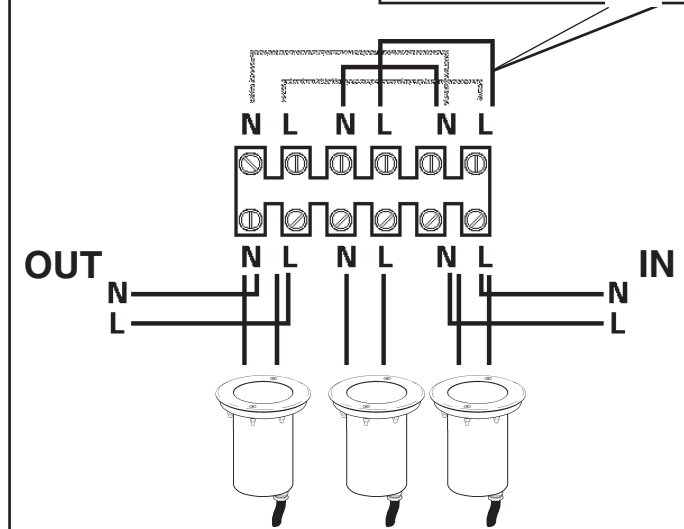
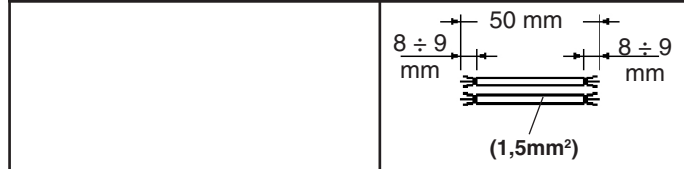
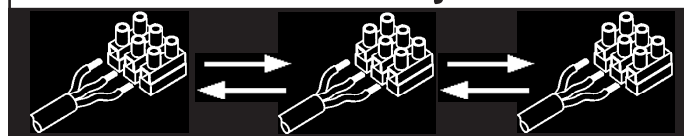
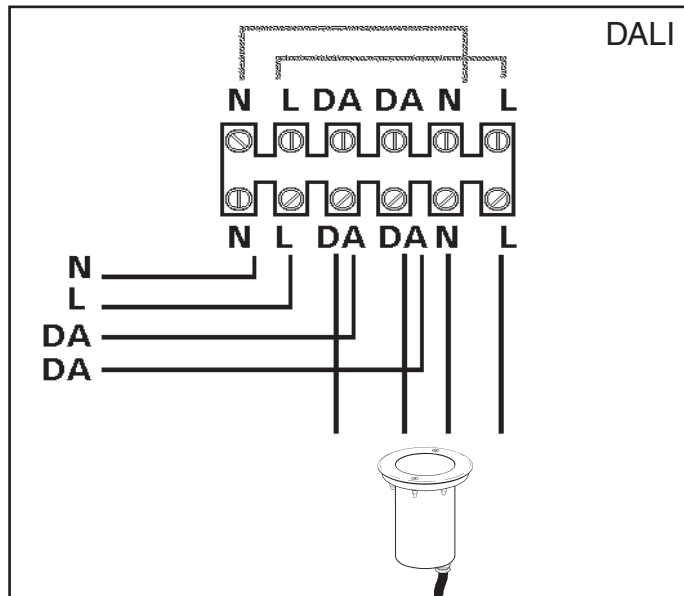
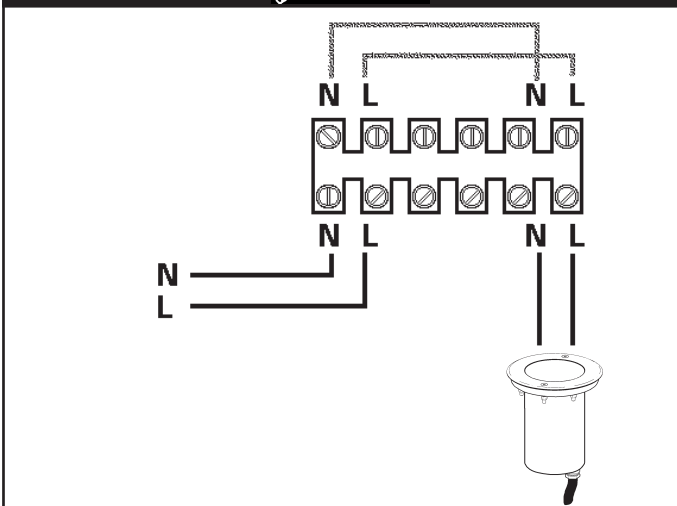
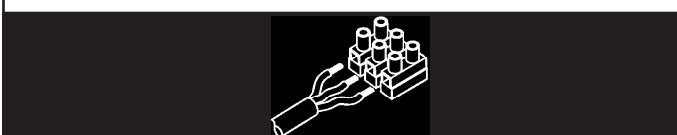


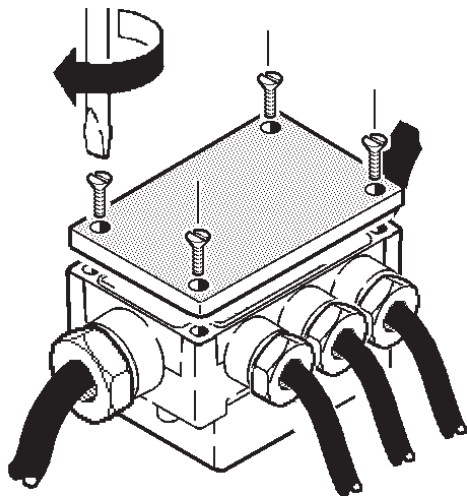
D (mm)	Ø (mm)
8,0 ÷ 10,0	8,5
10,0 ÷ 12,5	11
12,5 ÷ 14,5	13,5
14,5 ÷ 16,0	15,5





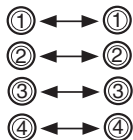
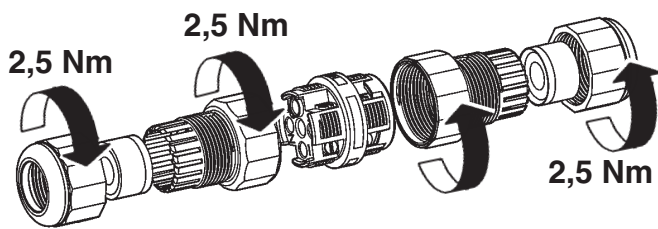
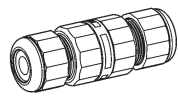
- I N.B.: Verificare manualmente la tenuta dei cavi nel morsetto.
- GB N.B.: Manually check the tightness of the cables in the terminal board.
- F N.B.: Veuillez vérifier manuellement la tenue des fils dans la borne.
- D NB: Der Halt der Drähte in der Klemme ist von Hand zu prüfen.
- NL N.B.: Verifieer handmatig of de kabels goed in de klemmenstrook vastzitten.
- E N.B.: Verificar manualmente la fijación de los cables en el terminal.
- DK N.B.: Kontroller, at ledningerne i klemmen sidder ordentligt fast.
- N N.B.: Kontroller tettheten til kablene i terminalkortet manuelt.
- S OBS! Kontrollera för hand att kablar sitter ordentligt fast i klämman.
- RUS ПРИМЕЧАНИЕ: Проверьте вручную прочность соединения проводов к клеммам.
- CN 注意：手动检查接线排电缆的牢固性。



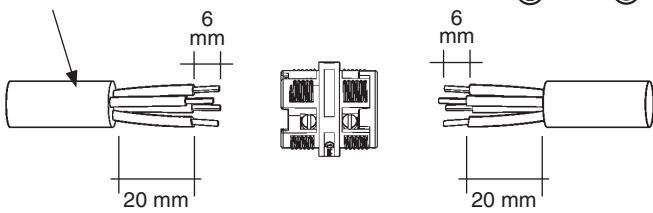


art. X188

art. X188



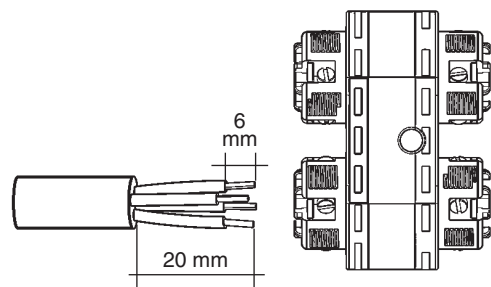
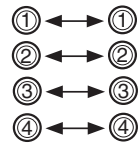
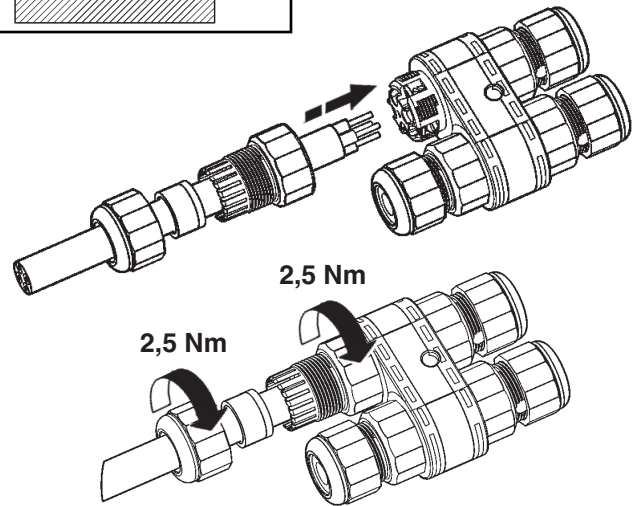
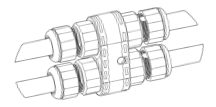
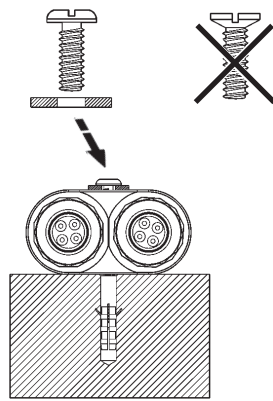
MAX 4 mm²



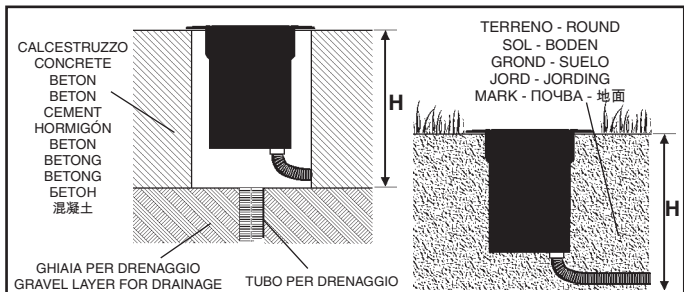
D (mm)	
4,5 ÷ 7 mm	
7 ÷ 9 mm	
9 ÷ 12 mm	

art. X189

art. X189



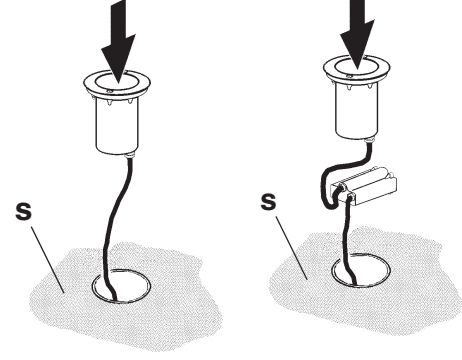
D (mm)	
4,5 ÷ 7 mm	
7 ÷ 9 mm	
9 ÷ 12 mm	



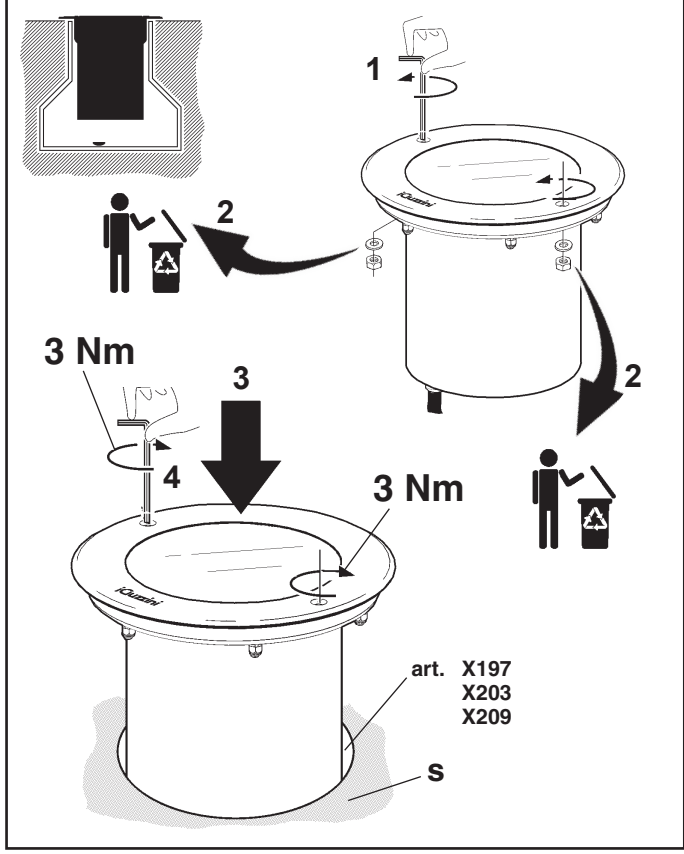
CALCESTRUZZO
 CONCRETE
 BETON
 CEMENT
 HORMIGÓN
 BETON
 BETONG
 BÉTON
 混凝土

GHIAIA PER DRENAGGIO
 GRAVEL LAYER FOR DRAINAGE
 GRAVIER DE DRAINAGE
 KIES FÜR DIE DRAINAGE
 GRINT VOOR DRAINAGE
 GRAVILLA PARA DRENAJE
 GRUS TIL DRÆNING
 KISLAG FOR TØMNING
 DRÄNERINGSGRUS
 ДРЕНАЖНЫЙ ГРАВИЙ
 排水砂砾层

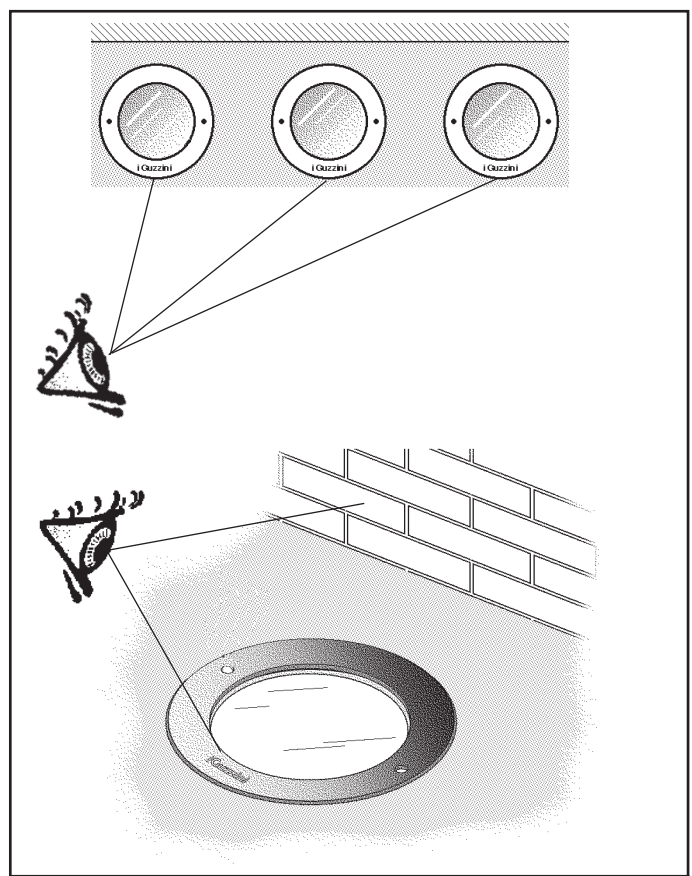
TUBO PER DRENAGGIO
 DRAINAGE PIPE
 TUBE DE DRAINAGE
 DRAINAGE ROHR
 AFVOERBUIS
 TUBO PARA DRENAJE
 DRÆNERØR
 TØMNERØR
 DRÄNERINGSRÖR
 ДРЕНАЖНАЯ ТРУБА
 排水管



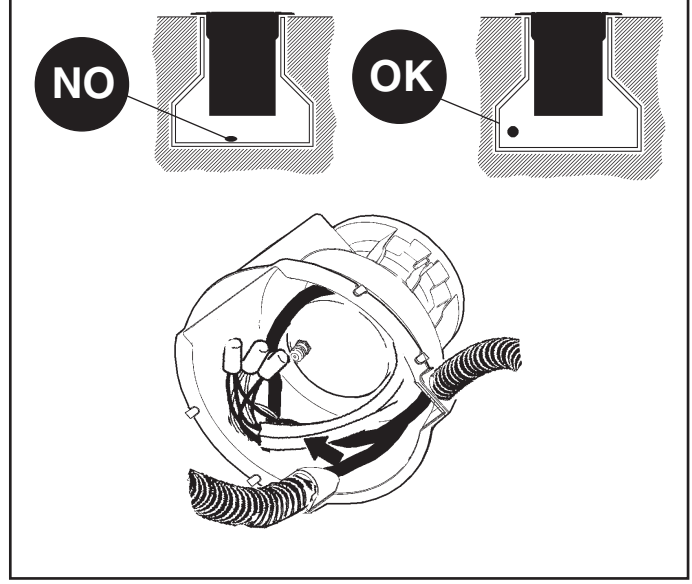
	H	
	NO DALI	DALI
Ø 144mm	200mm	240mm
Ø 200mm	/	210mm
Ø 250mm	/	230mm 280mm



I Accertarsi che l'area "S" sulla quale poggierà la cornice non presenti sporgenze.
GB Make sure area "S" onto which the frame will rest is free of any projections.
F Contrôlez que la zone «S» sur laquelle reposera le cadre ne présente pas d'aspérités.
D Vergewissern Sie sich, dass der Bereich „S“, also die Stelle, wo der Rahmen aufgelegt wird, keine Unebenheiten aufweist.
NL Let op dat de zone "S" waarop de lijst zal rusten geen uitsteeksels vertoont.
E Asegurarse de que el área «S», sobre la que se apoyará el marco, no presente salientes.
DK Kontrollér, at området "S", som kanten støtter mod, ikke rager ud nogen steder.
N Se til at området "S" der rammen skal hvile er fri for fremspring.
S Försäkra dig om att det inte finns några utstickande delar på området "S" där ramen vilar.
RUS Проверьте, чтобы площадь "S", на которую опирается рамка, не имела выступов.
CN 确保框架放置的"S"区域无任何照射。



I Disporre i cavi ai lati dell'apparecchio come indicato in figura.
GB Arrange the cables on the sides of the luminaire as indicated in the figure.
F Placez les câbles sur les côtés de l'appareil comme illustré (voir figure).
D Ordnen Sie die Kabel wie in der Abbildung dargestellt an den Seiten der Leuchte an.
NL Plaats de kabels aan de zijkanten van het apparaat zoals aangegeven in de afbeelding.
E Coloque los cables a los costados del aparato como lo indica la figura.
DK Anbring ledningerne på siderne af armaturet, som vist i figuren.
N Plasser kablene på siden av lysarmaturen slik som indikert på figuren.
S Placera kablarna på utrustningens sidor, som visas i figuren.
RUS Расположите провода по бокам прибора, как показано на схеме.
CN 如图所示在灯具侧排列电缆。



DALI

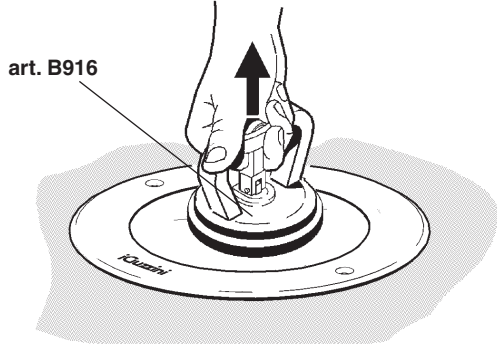
CARICO DALI / DALI LOAD
CHARGE DALI
(COURANT MAXI ADMISSIBLE)
DALI-LAST
DALI VERMOGEN
CARGA DALI
DALI STRÖMSTYRKE
BELASTNING FOR "DALI"
DALI-BELASTNING
МАКС. ТОК СИСТЕМЫ DALI С
РЕГУЛЯЦИЕЙ ИНТЕНСИВНОСТИ
СВЕТА
DALI 智能调光系统允许的最大电流量

INDIRIZZI DALI
DALI ADDRESSES
ADRESSES DALI
DALI-ADRESSEN
DALI-ADRESSEN
DIRECCIONES DALI
DALI ADRESSER
ADRESSER TIL "DALI"
DALI-ADRESSER
ЛОГИЧЕСКИЕ АДРЕСА
СИСТЕМЫ DALI
DALI 智能调光系统计算机指定控制参数

1 (2 m A)

1

art. B916



I N.B.: Per la sostituzione del LED contattare l'azienda iGuzzini.

GB N.B.: For information on LED replacement please contact iGuzzini.

F N.B.: Pour procéder au remplacement de la LED, adressez-vous à la société iGuzzini.

D Ñ.B.: Bezüglich des Austausches der LED kontaktieren Sie bitte die Firma iGuzzini.

NL N.B.: Voor het vervangen van de LED neemt u contact op met het bedrijf iGuzzini.

E NOTA: Para sustituir el LED llame a la empresa iGuzzini.

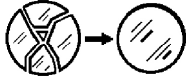
DK N.B.: For udskiftning af lysdioden, skal man kontakte iGuzzini.

N N.B.: For informasjon om skifte av LED, vennligst ta kontakt med iGuzzini.

S OBS! För byte av lysdioden, kontakta företaget iGuzzini.

RUS ПРИМЕЧАНИЕ: Для замены СИДов обращайтесь в компанию iGuzzini.

CN 注意：如需LED更换的信息，请联系iGuzzini。



I In caso di rottura del vetro il prodotto non può essere utilizzato, contattare il costruttore per la sua sostituzione.

GB Should the glass break, the product cannot be used and you should contact the manufacturer for its replacement.

F En cas d'endommagement de l'écran de protection le produit ne peut pas être utilisé, contactez le fabricant pour le remplacement.

D Falls das Glas kaputt sein sollte, kann das Produkt nicht verwendet werden. Kontaktieren Sie in dem Fall den Hersteller, um das Glas zu ersetzen.

NL Als het glas gebroken is kan het apparaat niet worden gebruikt en moet u zich tot de fabrikant wenden voor het vervangen van het glas.

E No utilizar el producto en caso de ruptura del vidrio y contactar el fabricante para la sustitución.

DK Hvis produktets glas ødelægges, kan det ikke anvendes. Kontakt forhandleren med henblik på udskiftning.

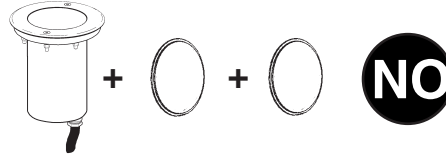
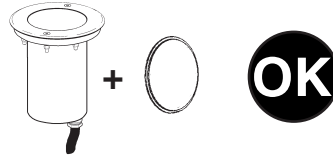
N Hvis glasset skulle knuses, kan ikke produktet brukes, og du må ta kontakt med produsenten for å få det skiftet.

S Om glaset går sönder kan inte produkten användas. Kontakta tillverkaren för att byta ut glaset.

RUS В случае разбивания стекла не используйте прибор, обратитесь к его производителю для замены.

CN 旦玻璃破碎后产品将不能再使用，须联系生产商予以更换。

+ ART



	ART.			
Ø 144mm	E112 - E113 - E114 E116 - E117 - E118 BW00 - BW01 - BW02 BW03 - BW04 - BW05	X199	X200	X198
Ø 200mm	E129 - E130 - E131 E134 - E135 - E136	X205	X206	X204
Ø 200mm	E127 - E128 - E132 E133	X240	X241	X242
Ø 250mm	E149 - E150 - E151 E152 - E153 - E154 E155 - E156 - E157 E158 - E163 - E164 E165 - E166 - E167 E168 - E111 - E112 E113 - E114 - E115 E116	X202	X207	X201



I Attenzione, rischio di scossa elettrica

GB Caution, risk of electric shock

F Attention, risque de choc électrique

D Achtung, Stromschlaggefahr

NL Let op, gevaar voor elektrische schok

E Atención: riesgo de descarga eléctrica

DK Advarsel: Fare for elektrisk stød

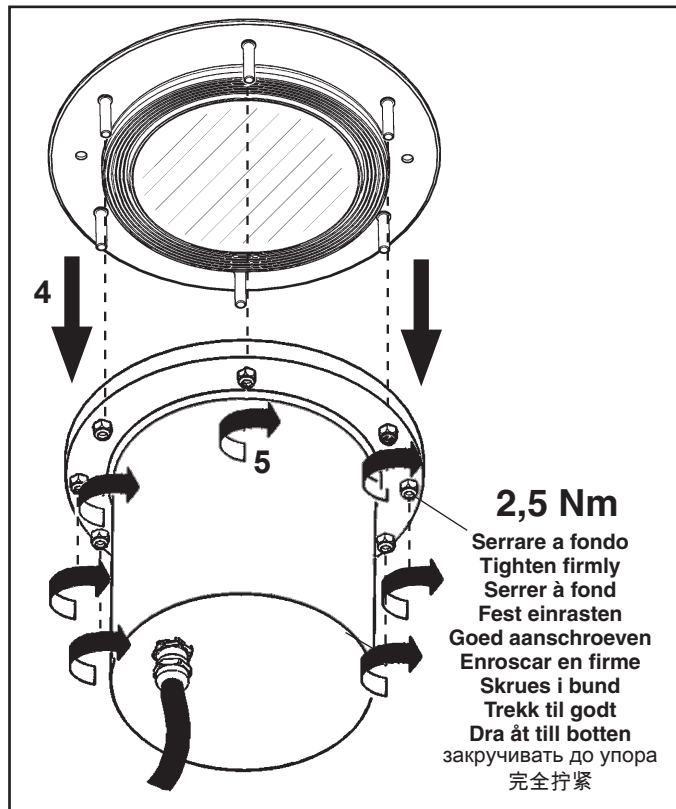
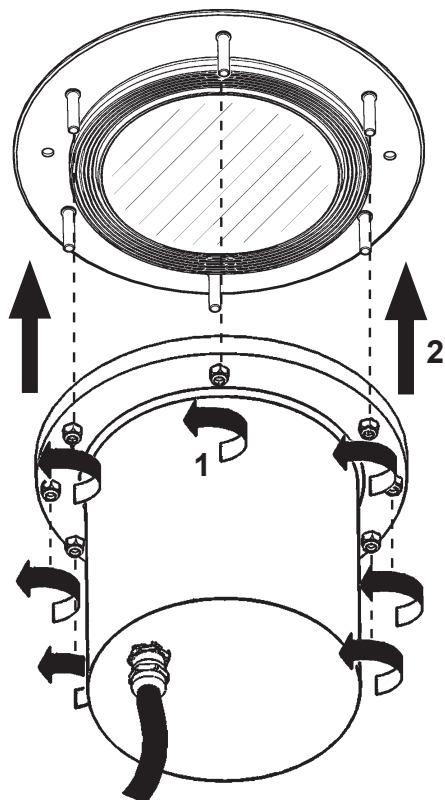
N Forsiktig! Fare for elektrisk stød

S Observera, risk för elstöt

RUS Внимание, риск поражения электрическим током

CN 小心，触电危险

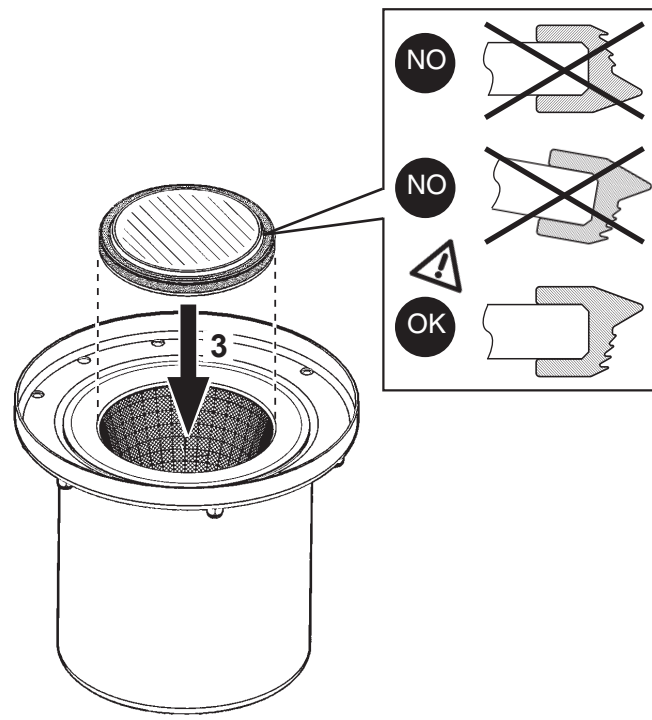




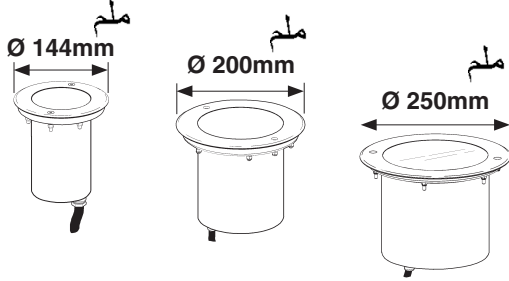
2,5 Nm
Serrare a fondo
Tighten firmly
Serrer à fond
Fest einrasten
Goed aanschroeven
Enrosar en firme
Skrues i bund
Trek til godt
Dra åt till botten
закручивать до упора
完全拧紧

- I Assicurarsi che la guarnizione "B" sia posizionata come in figura.
- GB Make sure that the seal "B" is positioned as shown in the figure.
- F Contrôlez que le joint "B" est bien monté comme illustré par la figure.
- D Achten Sie darauf, daß die Dichtung "B" so wie in der Abbildung veranschaulicht aufgelegt wird.
- NL Let erop dat de afdichting "B" geplaatst wordt zoals in de afbeelding.
- E Comprobar que la junta "B" resulte en la posición indicada en figura.
- DK Kontrollér, at pakningen "B" sidder, som vist i figuren.
- N Se til at forsejlingen "B" er posisjonert slik som vist på figuren.
- S Försäkra dig om att packningen "B" sitter korrekt som i figuren.
- RUS Проверьте, чтобы уплотнение «B» было установлено, как показано на схеме.
- CN 确认封条"B"如图所示放置。

- I N.B.: I dadi che fissano la cornice al corpo debbono essere serrati a fondo in modo uniforme, passando alternativamente da un dado a quello diametralmente opposto. Per facilitare l'estrazione del vetro senza danneggiare la guarnizione a cornice montata, svitare tutti i dadi ad esclusione di due consecutivi ed attendere; svitare poi i restanti dadi e togliere il vetro.
- GB N.B.: The nuts securing the frame to the body must be fully tightened in a uniform manner, alternating between diametrically opposed nuts. To facilitate the extraction of the glass without damaging the gasket fitted onto the frame, unscrew all the nuts except for two adjacent ones and wait; then unscrew the remaining nuts and remove the glass.
- F N.B.: Les boulons qui fixent le cadre au corps doivent être serrés à fond et de façon uniforme en passant alternativement d'un boulon à un autre diamétralement opposé. Pour simplifier l'extraction du verre sans endommager le joint quand le cadre est monté, dévisser tous les écrous sauf deux consécutifs, attendre puis dévisser les autres écrous et déposer le verre.
- D N.B.: Die Muttern, mit Hilfe derer der Rahmen am Leuchtenkörper befestigt wird, müssen gleichmäßig fest angezogen werden, wobei nach dem Anziehen einer Mutter immer die diametral gegenüberliegende Mutter anzuziehen ist. Um das Herausnehmen des Glases zu erleichtern und ein Beschädigen der Dichtung bei montiertem Rahmen zu verhindern, drehen Sie alle bis auf zwei benachbarte Schraubenmuttern heraus und warten Sie einen Moment. Drehen Sie dann die restlichen Muttern heraus und entfernen Sie das Glas.
- NL N.B.: De moeren die de lijst aan de romp bevestigen moeten gelijkmatig compleet worden aangeschroefd, afwisselend van de ene moer naar de andere die er lijnrecht tegenover ligt. Voor het gemakkelijker verwijderen van de glasplaat zonder de afdichting te beschadigen, als de lijst reeds is gemonteerd, schroeft u alle moeren los behalve twee achter elkaar en wacht u een paar seconden. Daarna schroeft u de resterende moeren los en verwijdert u de glasplaat.
- E N.B.: Los pernos que fijan el marco al cuerpo se deben apretar a fondo de modo uniforme, pasando alternativamente de un perno a otro diametralmente opuesto. Una vez colocado el marco, para facilitar la extracción del vidrio sin dañar la junta, desenroscar todas las tuercas que no sean consecutivas y esperara algunos segundos, desenroscar luego las tuercas restantes y quitar el vidrio.
- DK N.B.: Møtrikkerne, der fastgør rammen til legemet, skal skrues i bund på en ensartet måde, idet de strammes i diagonal rækkefølge. For at gøre udtrækning af glasset nemmere, uden at ødelægge pakningen på rammen, skal man løse alle møtrikker på nær to tilstødende møtrikker og vente lidt og så løse resten af møtrikkerne og tage glasset ud.
- N N.B.: Mutrene som sikrer rammen til huset må være fullstendig tiltrukket på en jevn måte, ved å skifte mellom diametrisk motstående bolter. For å forenkle uttrekkingen av glasset uten å skade pakningen som sitter på rammen, skal alle mutrene, unntatt de to tilgrensende, skrues løs. Vent, og skru deretter løs de resterende mutrene og fjern glasset.
- S OBS! Muttrarna som fäster ramen vid kroppen ska dras åt till botten på ett jämnt sätt genom att korsdras. För att underlätta utdragningen av glasset utan att skada pakningen på den monterade ramen, skruva ur alla muttrar förutom de två som sitter i följd och vänta. Skruva sedan ur de sista muttrarna och ta bort glasset.
- RUS ПРИМЕЧАНИЕ: Гайки, соединяющие рамку с корпусом, должны быть равномерно затянуты до упора, переходя от одной гайки к прямо противоположной (крест на крест). Для облегчения операции по съёму стекла без риска повредить уплотнение с уже установленной рамкой, отвинтите все гайки за исключением двух последовательных и подождите несколько секунд, затем отвинтите остальные гайки и выньте стекло.
- CN 注意事项：用来固定主体框架的螺钉应该均匀地拧紧至深处。为了方便地取出玻璃，但是又不损坏已经安装好的框架垫圈，小心谨慎拧开所有的螺钉，卸下玻璃。



LIGHT UP EARTH



تَحذِير :

لا يمكن ضمان سلامة هذا الجهاز إلا إذا التزمت بهذه التعليمات. يجب حفظها في مكان آمن.

ATTENZIONE:

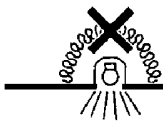
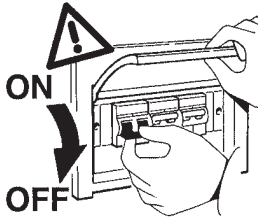
LA SICUREZZA DELL'APPARECCHIO E' GARANTITA SOLO CON L'USO APPROPRIATO DELLE SEGUENTI ISTRUZIONI; PERTANTO E' NECESSARIO CONSERVARLE.

WARNING:

THE SAFETY OF THIS FIXTURE IS GUARANTEED ONLY IF YOU COMPLY WITH THESE INSTRUCTIONS; REMEMBER TO CONSERVE IN A SAFE PLACE.

ATENCIÓN:

LA SEGURIDAD DEL APARATO SE GARANTIZA SOLO CUMPLIENDO CUIDADOSAMENTE LAS SIGUIENTES INSTRUCCIONES; POR ELLO, ES NECESARIO CONSERVARLAS.



ملاحظة: أجهزة غير قابلة للتغطية مواد عازلة حرارياً.

I N.B.: Apparecchi non idonei ad essere coperti di materiale termicamente isolante

GB N.B.: Fixtures not suitable to be covered in thermally-insulating material.

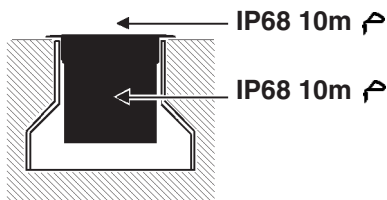
E OBS! Utrustningen får inte täckas över med värmeisolerande material

ملاحظة: ملاحظة: أثناء تركيب نظام . يجب التقيد بحرص بالنظم السائدة المتعلفة بالشبكة الكهربائية.

N.B.: DURANTE L'INSTALLAZIONE DEL SISTEMA RISPETTARE SCRUPolosAMENTE LE NORME IMPIANTISTICHE VIGENTI.

N.B.: WHEN INSTALLING THE SYSTEM STRICTLY COMPLY WITH ALL REGULATIONS ON INSTALLATION IN FORCE.

N.B.: DURANTE LA INSTALACIÓN DEL SISTEMA RESPETAR ESCRUPolosAMENTE LAS NORMAS DE INSTALACIÓN VIGENTES.



تم تصميم الأجهزة واختبارها لكي تكون قادرة على تحمل حمولة استاتيكية تصل إلى غاية 50000 كغم وبنفس الوقت مقاومة للتأثيرات الناتجة عن عملية التشغيل. التركيب غير مسموح في المناطق التي تمر فيها جرافات الثلج وبسرعة تزيد عن 50 كغم/ساعة.

I Gli apparecchi sono stati progettati e collaudati per reggere un carico statico fino a 50000 N e resistere alle sollecitazioni di percorrenza. L'installazione non è ammessa in zone di utilizzo di spalaneve e con carrabilità a velocità superiori ai 50 Km/h.

GB The lighting fixtures were designed and tested to withstand a static load of up to 50000 N and to resist drive-over stress. The fixtures may not be installed in areas where snowplows are used, or where the drive-over speed exceeds 50 km/h.

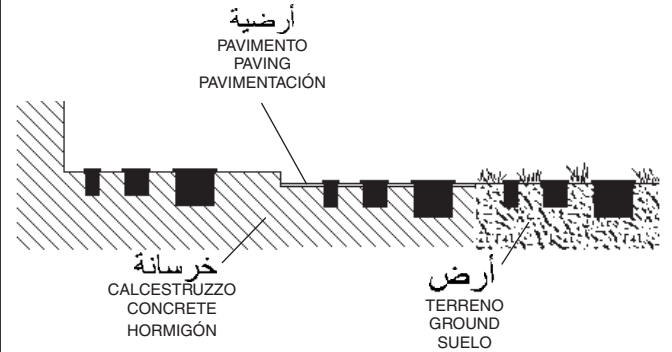
E Los aparatos han sido proyectados y probados para soportar una carga estática máxima de 50000 N y resistir a los esfuerzos derivados del tránsito. La instalación no está admitida en zonas donde se utilizan máquinas para espalar la nieve y donde esté permitido el tráfico a velocidades superiores a los 50 Km/h.

تنبيه: ينصح القيام بعملية التركيب والصيانة داخل الحجرة البصرية أو في أجواء داخلية أو على الأقل في أماكن خالية من الرطوبة و المطر.

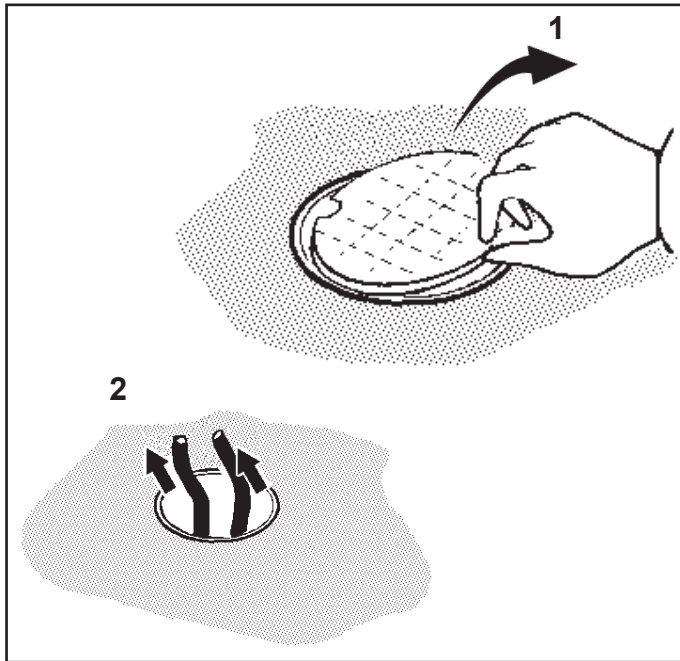
I N.B.: Si consiglia di effettuare le operazioni d'installazione o di manutenzione all'interno del vano ottico, in ambienti interni o quanto meno in assenza di umidità o pioggia.

GB N.B.: Installation and maintenance operations must be carried out inside the optical assembly, indoor and in a place with no humidity or rain.

E N.B.: Se recomienda efectuar las operaciones de instalación o mantenimiento dentro del cuerpo óptico, en interiores o por lo menos en ausencia de humedad o lluvia.



	NO DALI	DALI
Ø 144mm ملم		
Ø 200mm ملم		
Ø 250mm ملم		



يوصى بتوفير الحماية الكافية للكابل، ومنعه من الاتصال المباشر بالأرض. عر

I Si consiglia di proteggere adeguatamente il cavo dal contatto diretto con il terreno.

GB The cable should be suitably protected against direct contact with the ground.

E Se recomienda proteger adecuadamente el cable del contacto directo con el terreno.

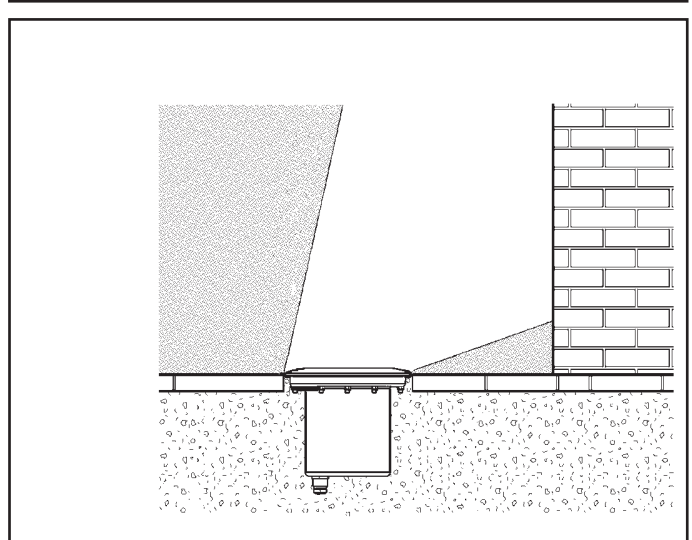
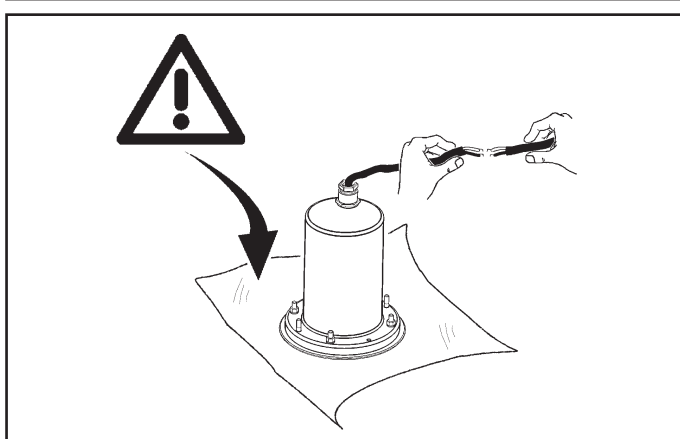


في حال تلف الكبل الخارجي المررن، يجب تغييره من قبل المصنع أو من قبل مركز الخدمة المخوون أو من قبل أحد أعضاء الطاقم الملائمين والمؤهلين وذلك لتحاشي إلحاق أي خطر.

I In caso di danneggiamento del cavo flessibile esterno, questo deve essere sostituito dal costruttore, o dal suo servizio di assistenza, o da personale qualificato equivalente, al fine di evitare pericoli.

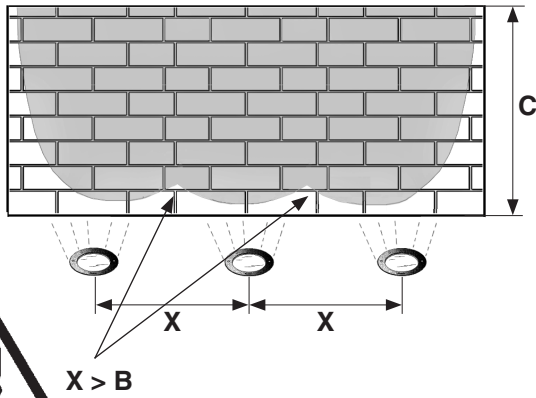
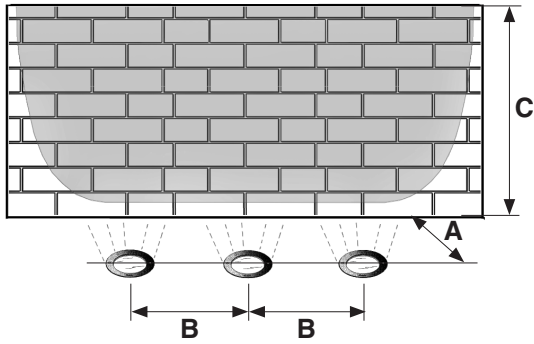
GB Should the outer flexible cable be somehow damage, the latter should be replaced by the manufacturer, or by the corresponding service centre, or by an appropriate and qualified member of staff in order to avoid all risk of danger.

E En caso de daños el cable flexible externo debe substituirse por el fabricante, su servicio de asistencia o personal calificado equivalente para evitar peligros.

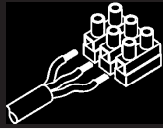


PRODUCT SIZE		A P(m)	B P(m)	C P(m)
Ø144mm	WW super comfort	1	1 A	3 A
Ø144mm	WW	1	1 A	4 A
Ø200mm	WW super comfort	1	1,5 A	4 A
Ø200mm	WW	1	1,5 A	5 A
Ø250mm	WW super comfort	1	1,5 A	5 A
Ø250mm	WW	1	1,5 A	6 A

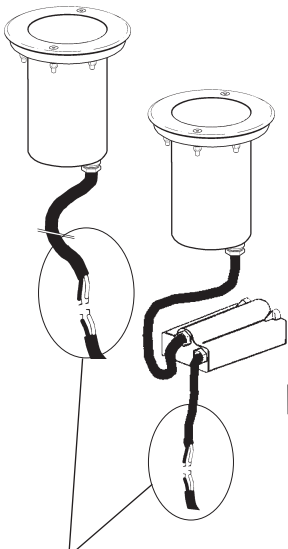
$\varnothing 144\text{mm}$ $A < B \leq 2A$
 $\varnothing 200\text{mm}$ $1,5 A < B \leq 3A$
 $\varnothing 250\text{mm}$ $1,5 A < B \leq 3A$



$X > B$



220/240 V

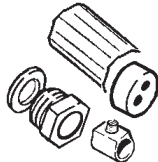


شريط يتكتل بشكل ذاتي

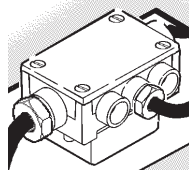
NASTRO AUTOAGGLOMERANTE
SELF-VULCANISING TAPE
CINTA AUTOAGGLOMERANTE
(SCOTCH 23 3M)



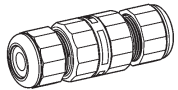
الصف
art. 9581



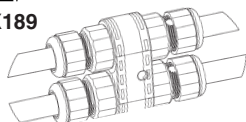
الصف
art. B915



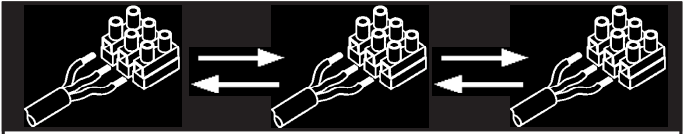
الصف
art. X188



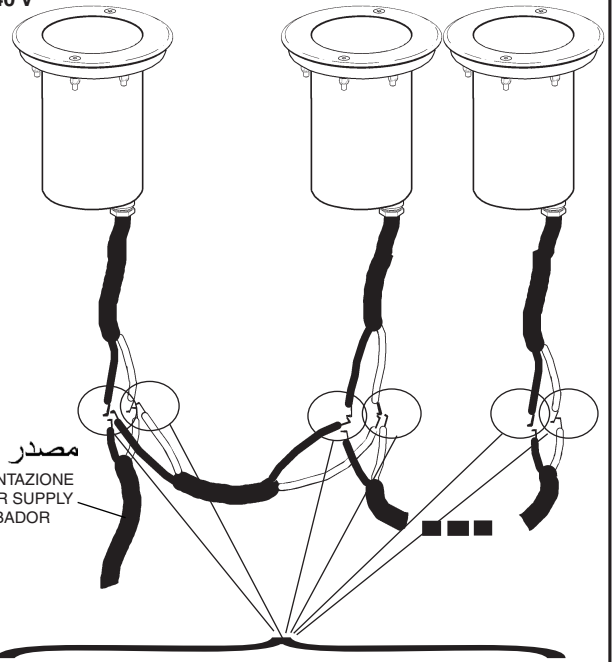
الصف
art. X189



مصدر التيار
ALIMENTAZIONE
POWER SUPPLY
CEBADOR



220/240 V



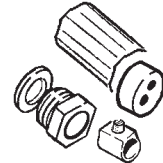
مصدر التيار
ALIMENTAZIONE
POWER SUPPLY
CEBADOR

شريط يتكتل بشكل ذاتي

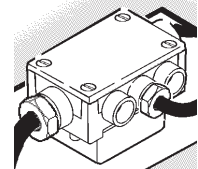
NASTRO AUTOAGGLOMERANTE
SELF-VULCANISING TAPE
CINTA AUTOAGGLOMERANTE
(SCOTCH 23 3M)



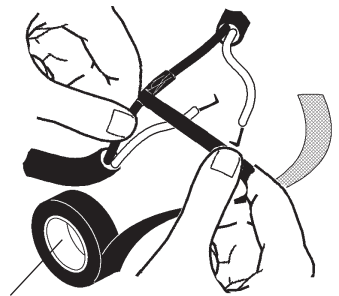
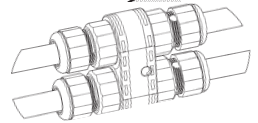
الصف
art. 9581



الصف
art. B915



الصف
art. X189

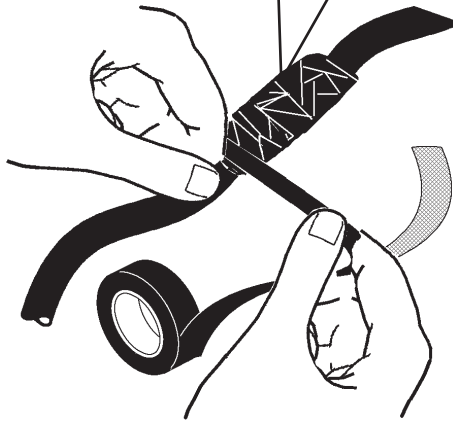
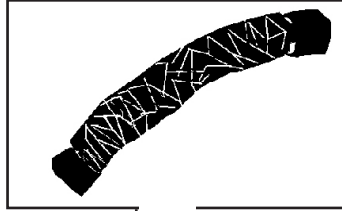
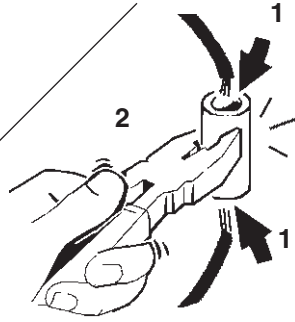


شريط يتكتل بشكل ذاتي

NASTRO AUTOAGGLOMERANTE
SELF-VULCANISING TAPE
CINTA AUTOAGGLOMERANTE
(SCOTCH 23 3M)

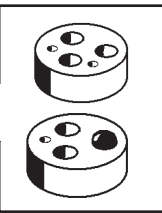
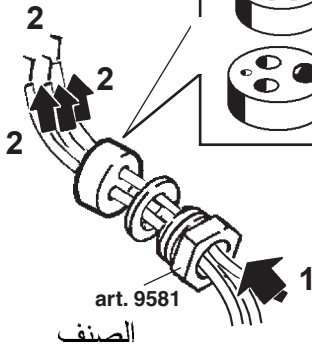
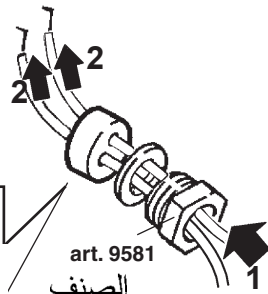
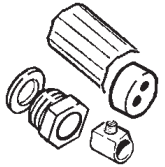


ألحم
STAGNARE
WELD
ESTANAR

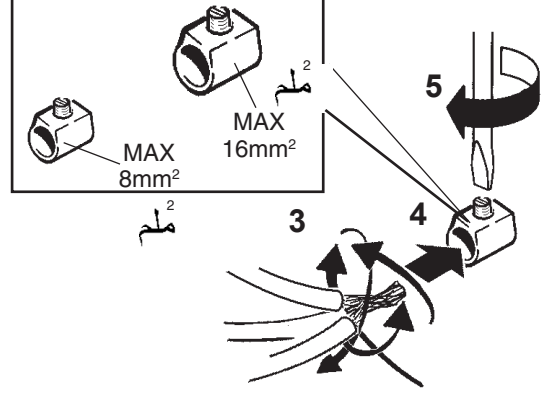
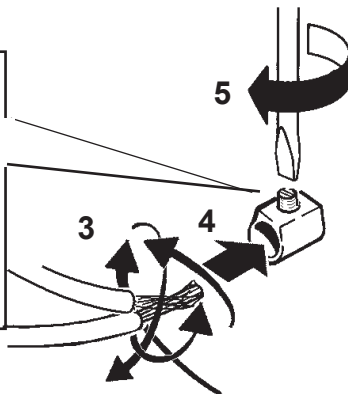
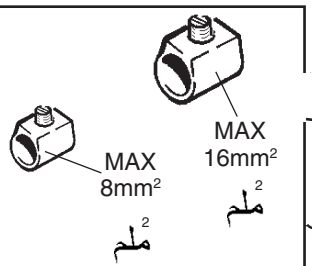


art. 9581

الصفحة art. 9581



art. 9581
الصفحة

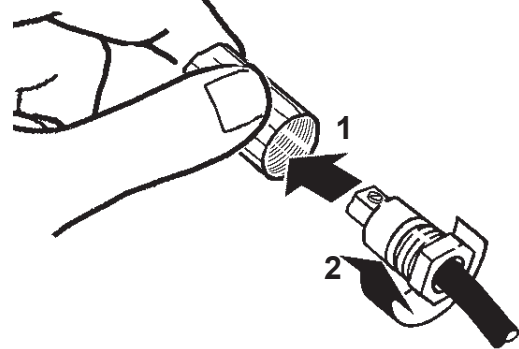


تنبيه: تحقق يدويا من مناعة الكبلات داخل طرف التوصيل.

I N.B.: Verificare manualmente la tenuta dei cavi nel morsetto.

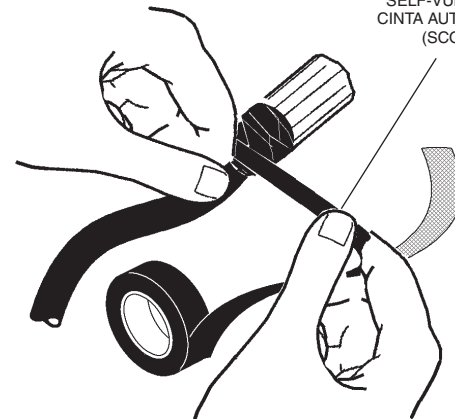
GB N.B.: Manually check the tightness of the cables in the terminal board.

E N.B.: Verificar manualmente la fijación de los cables en el terminal.

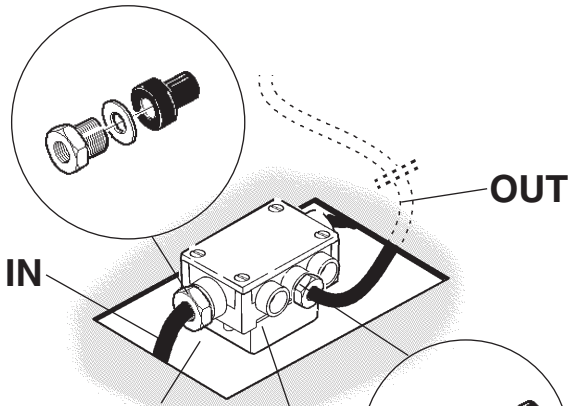


شريط يتكتل بشكل ذاتي

NASTRO AUTOAGGLOMERANTE
SELF-VULCANISING TAPE
CINTA AUTOAGGLOMERANTE
(SCOTCH 23 3M)

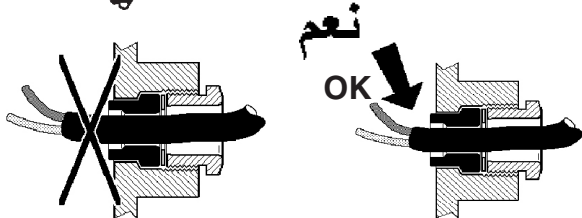
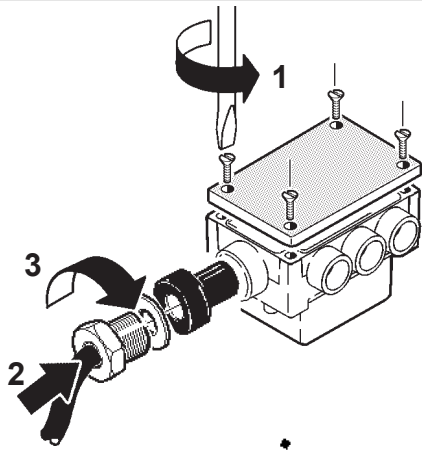
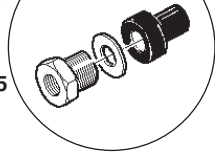


art. B915

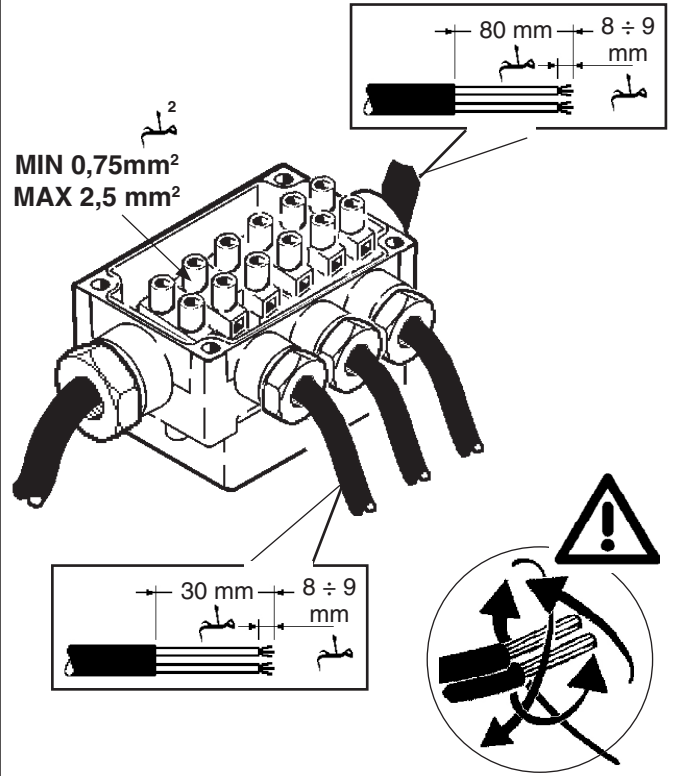
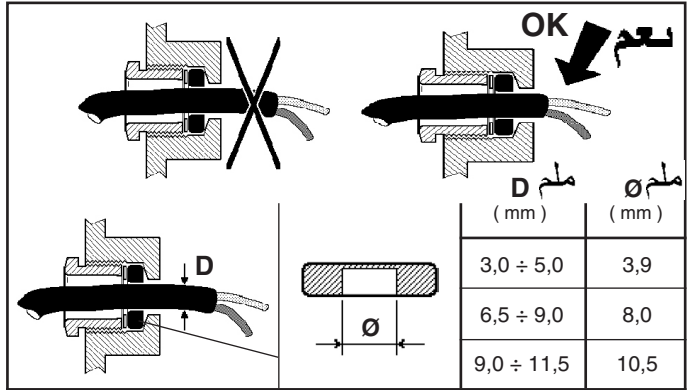
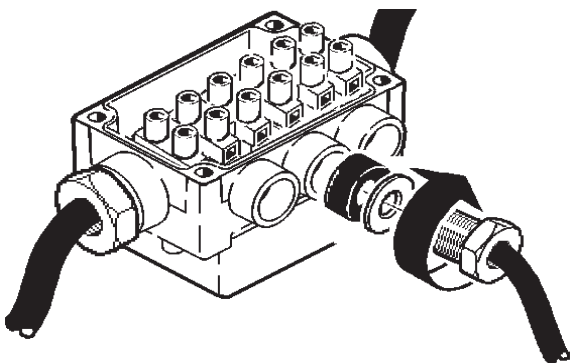


حوض التوصيل
POZZETTO DI DERIVAZIONE
BRANCH POINT
CAJA DE DERIVACIÓN

art. B915
الصف

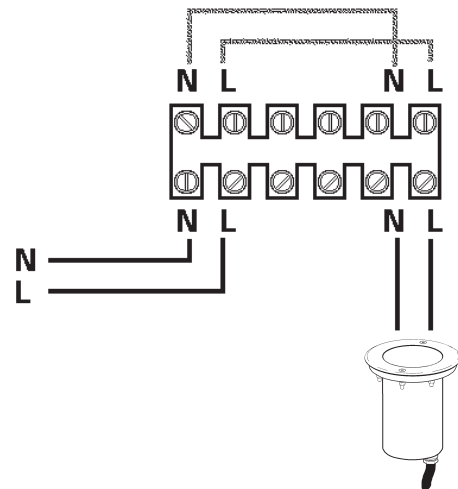
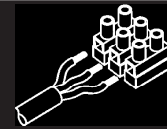


D ملم (mm)	Ø (mm)
8,0 ÷ 10,0	8,5
10,0 ÷ 12,5	11
12,5 ÷ 14,5	13,5
14,5 ÷ 16,0	15,5

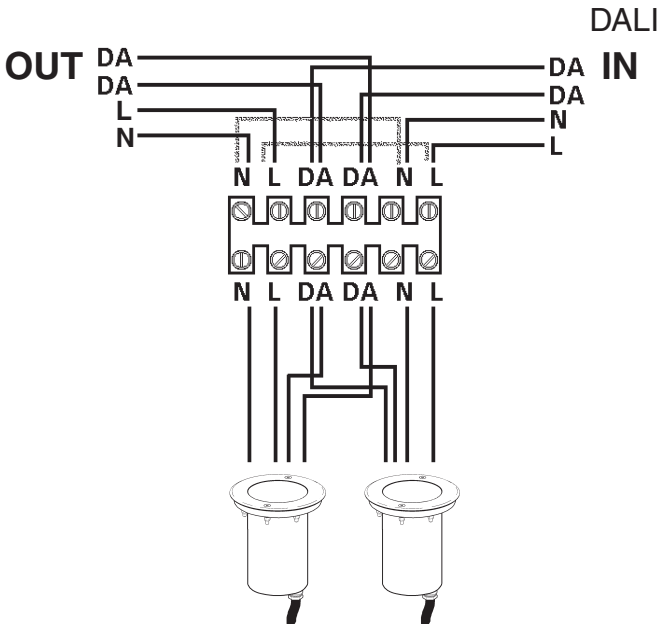
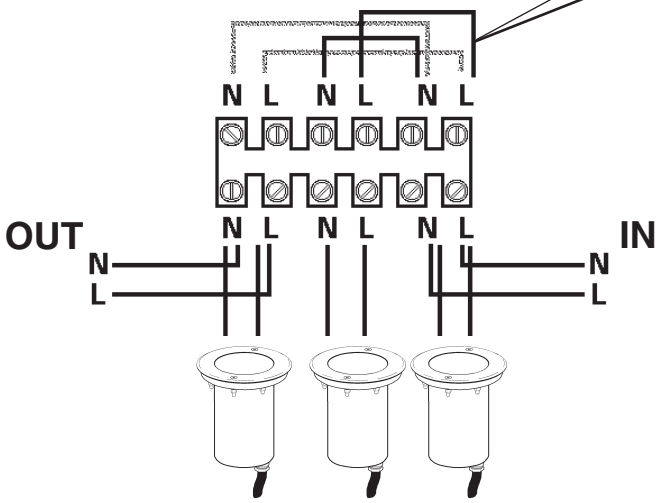
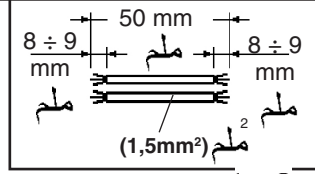
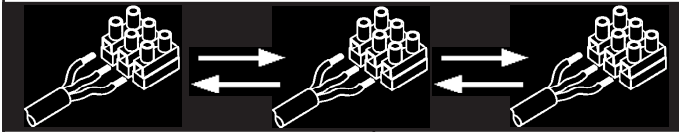
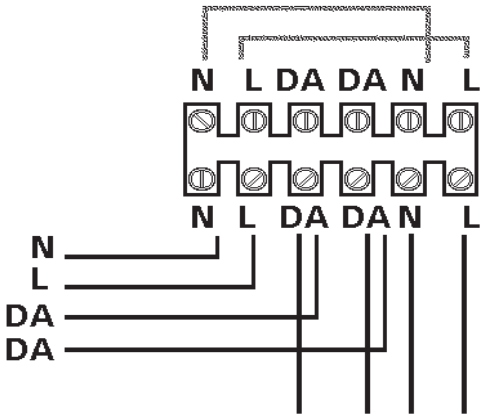


تنبيه: تحقق يدويا من مناعة الكيلاات داخل طرف التوصيل.

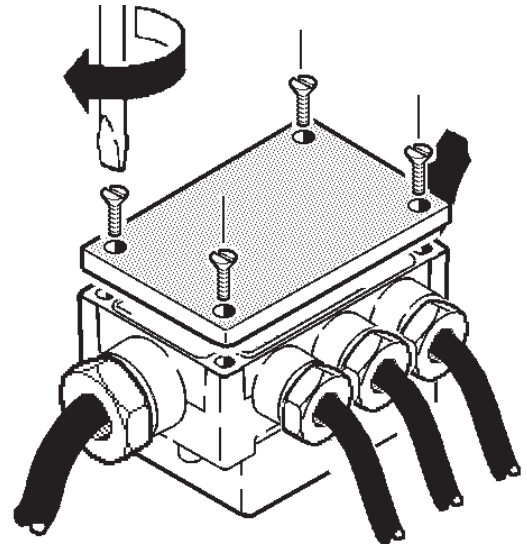
- I N.B.: Verificare manualmente la tenuta dei cavi nel morsetto.
- GB N.B.: Manually check the tightness of the cables in the terminal board.
- E N.B.: Verificar manualmente la fijación de los cables en el terminal.



DALI

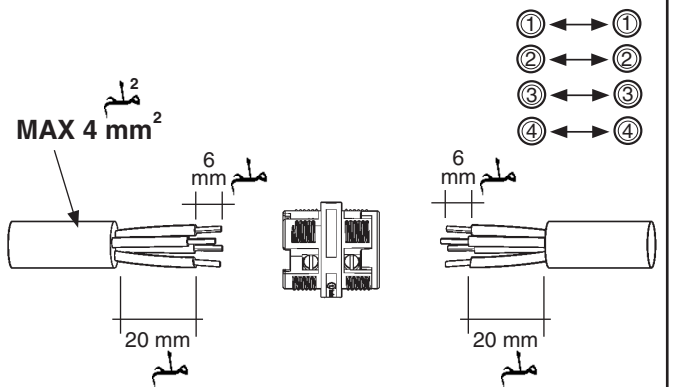
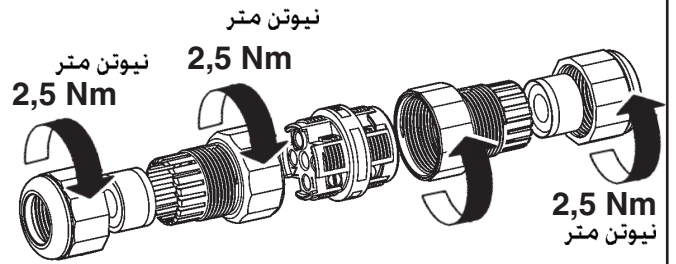
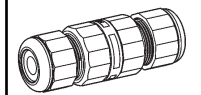


DALI



art. X188

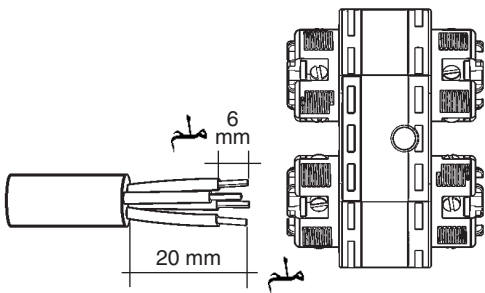
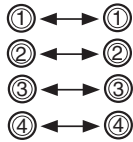
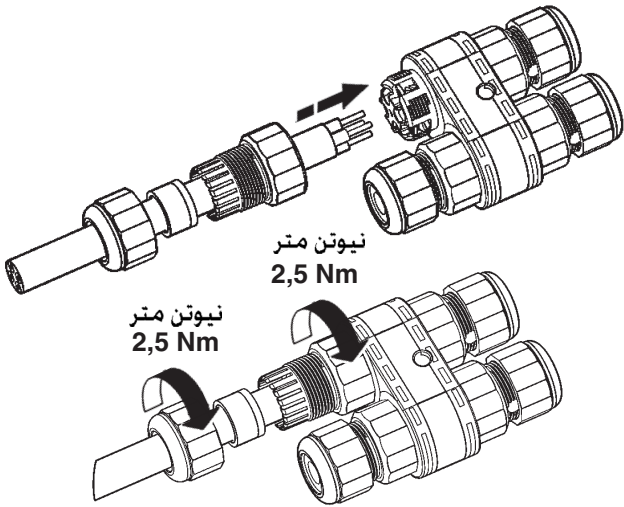
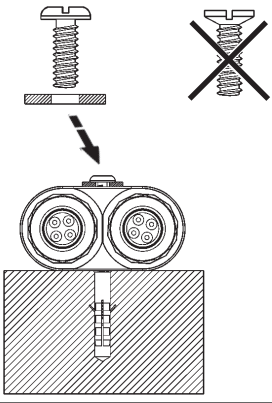
art. X188



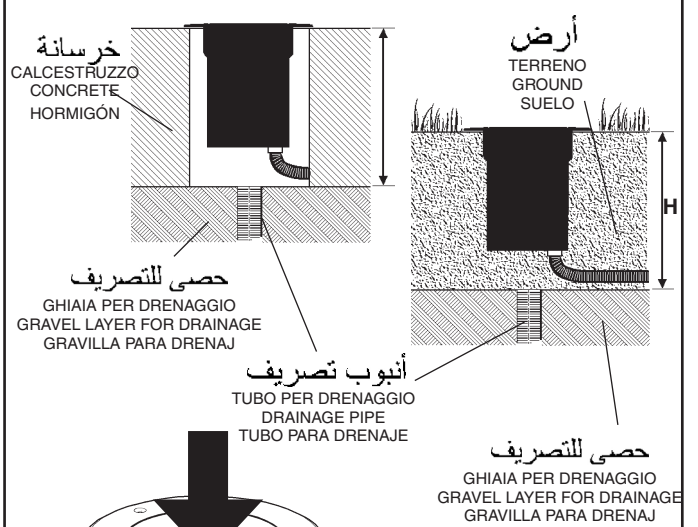
<p>D (mm)</p>	
<p>4,5 ÷ 7 mm</p>	
<p>7 ÷ 9 mm</p>	
<p>9 ÷ 12 mm</p>	

art. X189

الصف art. X189



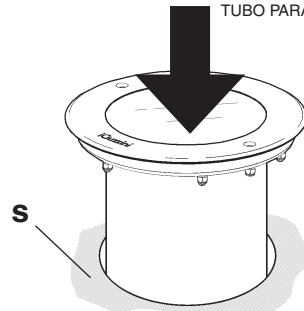
D (mm)	
4,5 ÷ 7 mm	
7 ÷ 9 mm	
9 ÷ 12 mm	



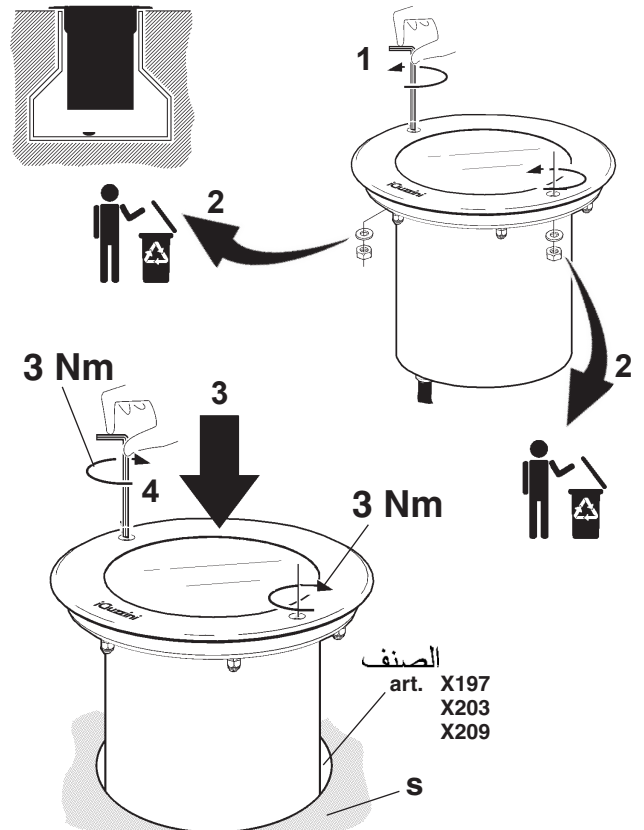
حصى للتصريف
GHIAIA PER DRENAGGIO
GRAVEL LAYER FOR DRAINAGE
GRAVILLA PARA DRENAJ

أنبوب تصريف
TUBO PER DRENAGGIO
DRAINAGE PIPE
TUBO PARA DRENAJE

حصى للتصريف
GHIAIA PER DRENAGGIO
GRAVEL LAYER FOR DRAINAGE
GRAVILLA PARA DRENAJ



	H	
	NO DALI	DALI
Ø 144mm ملم	200mm ملم	240mm ملم
Ø 200mm ملم		210mm ملم
Ø 250mm ملم		230mm ملم 280mm ملم



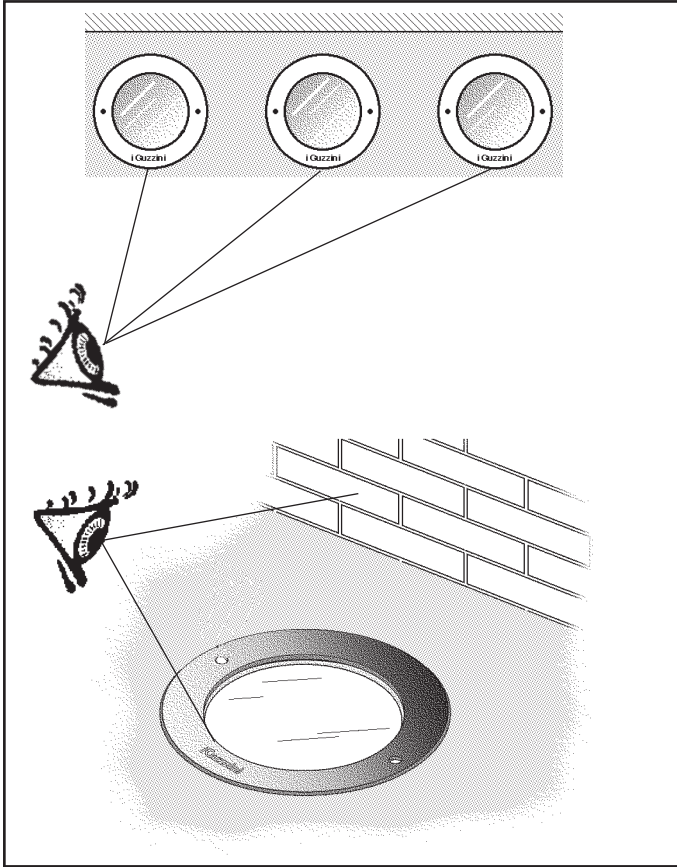
الصف art. X197
X203
X209

تحقق من أن المساحة "S" التي يرتكز عليها الإطار لا توجد لها أطراف متدلية.

I Accertarsi che l'area "S" sulla quale poggierà la cornice non presenti sporgenze.

GB Make sure area "S" onto which the frame will rest is free of any projections.

E Asegurarse de que el área "S", sobre la que se apoyará el marco, no presente salientes.

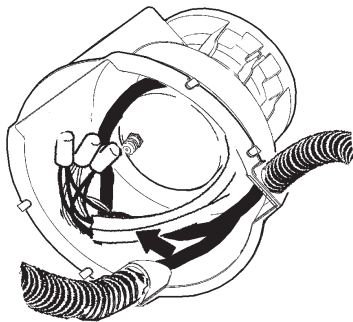
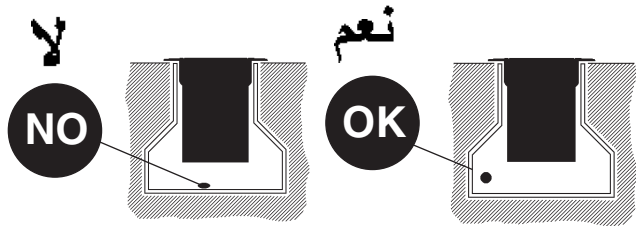


ضع الكيبلات على جوانب الجهاز كما هو مبين في الشكل.

I Disporre i cavi ai lati dell'apparecchio come indicato in figura.

GB Arrange the cables on the sides of the luminaire as indicated in the figure.

E Coloque los cables a los costados del aparato como lo indica la figura.



DALI

DALI شحنة / DALI حمل
CARICO DALI / DALI LOAD
CHARGE DALI
CARGA DALI

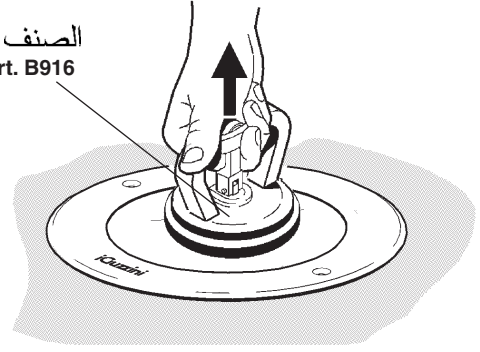
DALI عناوين
INDIRIZZI DALI
DALI ADDRESSES
DIRECCIONES DALI

1 (2 mA)

1

art. B916

الصف
art. B916

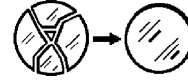


تنبيه: لاستبدال الضوء LED اتصل بشركة iGuzzini .

I N.B.: Per la sostituzione del LED contattare l'azienda iGuzzini.

GB N.B.: For information on LED replacement please contact iGuzzini.

E NOTA: Para sustituir el LED llame a la empresa iGuzzini.



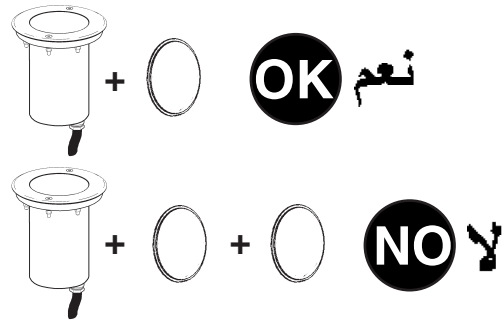
لا يمكن استعمال المنتج في حالة كسر الزجاج، وبالتالي يجب الاتصال بالصانع لاستبداله.





I In caso di rottura del vetro il prodotto non può essere utilizzato, contattare il costruttore per la sua sostituzione.

GB Should the glass break, the product cannot be used and you should contact the manufacturer for its replacement.

E No utilizar el producto en caso de ruptura del vidrio y contactar el fabricante para la sustitución.

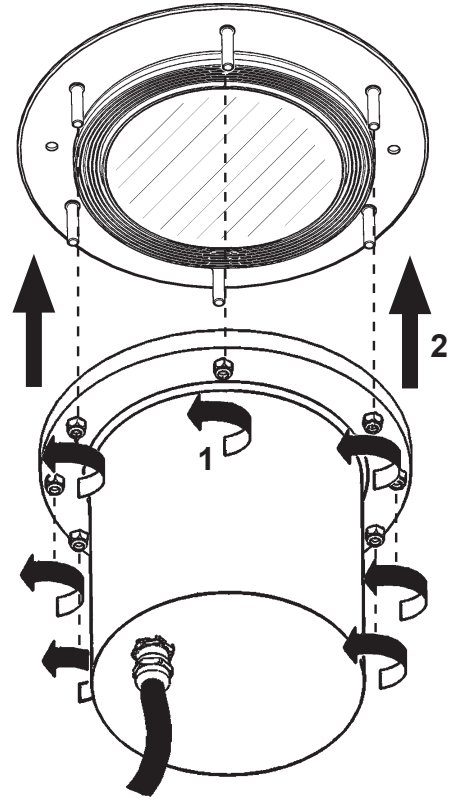
+ ART



	الصنف ART.			
Ø 144mm	E112 - E113 - E114 E116 - E117 - E118 BW00 - BW01 - BW02 BW03 - BW04 - BW05	X199	X200	X198
Ø 200mm	E129 - E130 - E131 E134 - E135 - E136	X205	X206	X204
Ø 200mm	E127 - E128 - E132 E133	X240	X241	X242
Ø 250mm	E149 - E150 - E151 E152 - E153 - E154 E155 - E156 - E157 E158 - E163 - E164 E165 - E166 - E167 E168 - EI11 - EI12 EI13 - EI14 - EI15 EI16	X202	X207	X201



art. X198 - X199 - X200 - X201 - X202
X204 - X205 - X206 - X207 - X240 - X241 - X242

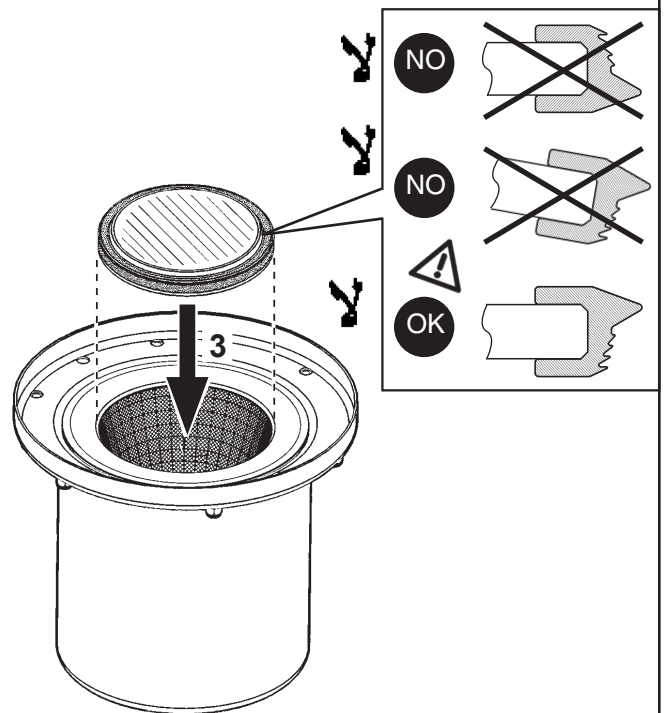


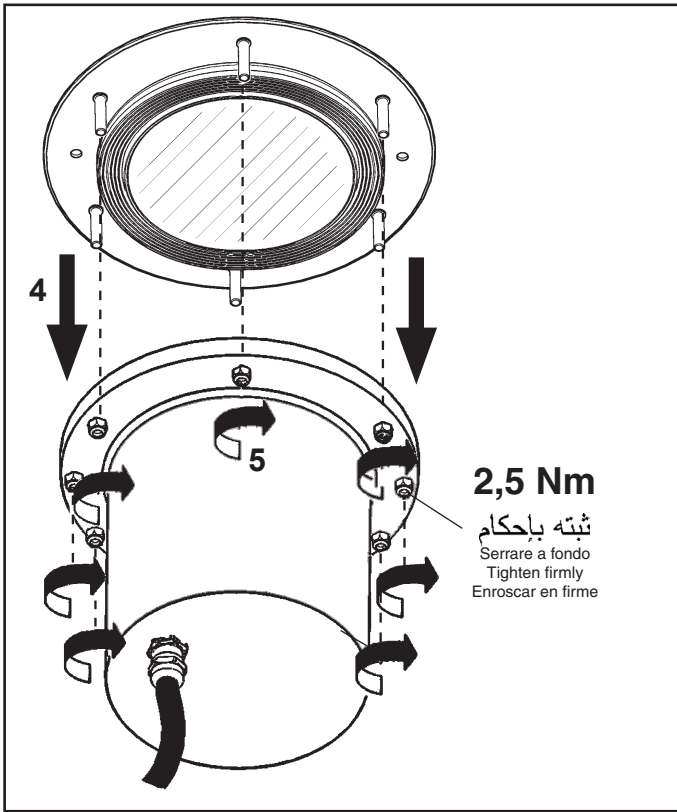
تأكد من ان الطوق المثبت له بالحرف "B" موضوع كما هو في الشكل عر

I Assicurarsi che la guarnizione "B" sia posizionata come in figura.

GB Make sure that the seal "B" is positioned as shown in the figure.

E Comprobar que la junta "B" resulte en la posición indicada en figura.





ملاحظة: يجب شد الصماميل التي تثبت الإطار على الجسم حتى النهاية وبشكل متجانس، وذلك من خلال الانتقال بشكل متبادل من صمولة إلى الصمولة المقابلة أثناء عملية الشد لتسهيل سحب الزجاج وبدون تلف الحشية المحيطة للمركبة، فك جميع الصماميل باستثناء صمولتين متتاليتين ثم انتظر؛ بعد ذلك فك الصمولتين المتبقيتين وأبعد الزجاج.

I N.B.: I dadi che fissano la cornice al corpo debbono essere serrati a fondo in modo uniforme, passando alternativamente da un dado a quello diametralmente opposto. Per facilitare l'estrazione del vetro senza danneggiare la guarnizione a cornice montata, svitare tutti i dadi ad esclusione di due consecutivi ed attendere; svitare poi i restanti dadi e togliere il vetro.

GB N.B.: The nuts that secure the frame to the body must be fully tightened in a uniform manner, alternating between diametrically opposed bol nuts. To facilitate the extraction of the glass without damaging the seal fitted onto the frame, unscrew all the nuts except for two adjacent ones and wait; then unscrew the remaining nuts and remove the glass.

E Nota: Las turcas que fijan el marco al cuerpo se deben apretar a fondo de modo uniforme, pasando alternativamente de una turca a otro diametralmente opuesto. Una vez colocado el marco, para facilitar la extracción del vidrio sin dañar la junta, desenrosque todas las tuercas que no sean consecutivas y espere, desenrosque luego las tuercas restantes y quite el vidrio.

2.510.101.03 IS11090/03	iGuzzini	corrente assorbita absorbed current courant absorbé Stromaufnahme stromopname corriente absorbida absorberet strøm absorbirt strøm tillförd ström поглощаемая мощность 电源电流	fattore di potenza power factor facteur de puissance Leistungsfaktor vermogensfactor factor de potencia effektfaktor effektfaktor effektfaktor фактор мощности 功率因数
ART.	A	λ	
E127 - E132 - E141- E145 E149 - E154 - E169 - E173	0,05	0,93	
E170 - E171 - E172 E174 - E175 - E176	0,08	0,86	
E128 - E133 - E139 - E140	0,07	0,94	
E142 - E143 - E144 - E146 E147 - E148	0,06	0,93	
E129 - E130 - E131 - E134 E135 - E136 - E150 - E155 E161 - E162	0,06	0,95	
E112 - E113 - E114 - E116 E117 - E118	0,06	0,83	
E151 - E152 - E153 - E156 E157 - E158	0,1	0,9	
E111 - E115 - E121 - E122	0,04	0,9	
E123 - E124	0,03	0,84	
E125 - E126 - E292 - E293	0,04	0,93	
BW00 - BW01 - BW02 BW03 - BW04 - BW05	0,05	0,88	
E163 - E164 - E165 E166 - E167 - E168	0,15	0,94	
E119 - E120 - BV84 - BV85	0,06	0,89	
E137 - E138 - BV86 - BV87	0,08	0,96	
E159 - E160 - BV88 - BV89	0,11	0,9	
E111 - E112 - E113 - E114 E115 - E116	0,21	0,95	

2.510.101.03 IS11090/03	iGuzzini	corrente assorbita absorbed current courant absorbé Stromaufnahme stromopname corriente absorbida absorberet strøm absorbirt strøm tillförd ström поглощаемая мощность 电源电流	fattore di potenza power factor facteur de puissance Leistungsfaktor vermogensfactor factor de potencia effektfaktor effektfaktor effektfaktor фактор мощности 功率因数
ART.	A	λ	
E127 - E132 - E141- E145 E149 - E154 - E169 - E173	0,05	0,93	
E170 - E171 - E172 E174 - E175 - E176	0,08	0,86	
E128 - E133 - E139 - E140	0,07	0,94	
E142 - E143 - E144 - E146 E147 - E148	0,06	0,93	
E129 - E130 - E131 - E134 E135 - E136 - E150 - E155 E161 - E162	0,06	0,95	
E112 - E113 - E114 - E116 E117 - E118	0,06	0,83	
E151 - E152 - E153 - E156 E157 - E158	0,1	0,9	
E111 - E115 - E121 - E122	0,04	0,9	
E123 - E124	0,03	0,84	
E125 - E126 - E292 - E293	0,04	0,93	
BW00 - BW01 - BW02 BW03 - BW04 - BW05	0,05	0,88	
E163 - E164 - E165 E166 - E167 - E168	0,15	0,94	
E119 - E120 - BV84 - BV85	0,06	0,89	
E137 - E138 - BV86 - BV87	0,08	0,96	
E159 - E160 - BV88 - BV89	0,11	0,9	
E111 - E112 - E113 - E114 E115 - E116	0,21	0,95	

2.510.101.03 IS11090/03	iGuzzini	corrente assorbita absorbed current courant absorbé Stromaufnahme stromopname corriente absorbida absorberet strøm absorbirt strøm tillförd ström поглощаемая мощность 电源电流	fattore di potenza power factor facteur de puissance Leistungsfaktor vermogensfactor factor de potencia effektfaktor effektfaktor effektfaktor фактор мощности 功率因数
ART.	A	λ	
E127 - E132 - E141- E145 E149 - E154 - E169 - E173	0,05	0,93	
E170 - E171 - E172 E174 - E175 - E176	0,08	0,86	
E128 - E133 - E139 - E140	0,07	0,94	
E142 - E143 - E144 - E146 E147 - E148	0,06	0,93	
E129 - E130 - E131 - E134 E135 - E136 - E150 - E155 E161 - E162	0,06	0,95	
E112 - E113 - E114 - E116 E117 - E118	0,06	0,83	
E151 - E152 - E153 - E156 E157 - E158	0,1	0,9	
E111 - E115 - E121 - E122	0,04	0,9	
E123 - E124	0,03	0,84	
E125 - E126 - E292 - E293	0,04	0,93	
BW00 - BW01 - BW02 BW03 - BW04 - BW05	0,05	0,88	
E163 - E164 - E165 E166 - E167 - E168	0,15	0,94	
E119 - E120 - BV84 - BV85	0,06	0,89	
E137 - E138 - BV86 - BV87	0,08	0,96	
E159 - E160 - BV88 - BV89	0,11	0,9	
E111 - E112 - E113 - E114 E115 - E116	0,21	0,95	

2.510.101.03 IS11090/03	iGuzzini	corrente assorbita absorbed current courant absorbé Stromaufnahme stromopname corriente absorbida absorberet strøm absorbirt strøm tillförd ström поглощаемая мощность 电源电流	fattore di potenza power factor facteur de puissance Leistungsfaktor vermogensfactor factor de potencia effektfaktor effektfaktor effektfaktor фактор мощности 功率因数
ART.	A	λ	
E127 - E132 - E141- E145 E149 - E154 - E169 - E173	0,05	0,93	
E170 - E171 - E172 E174 - E175 - E176	0,08	0,86	
E128 - E133 - E139 - E140	0,07	0,94	
E142 - E143 - E144 - E146 E147 - E148	0,06	0,93	
E129 - E130 - E131 - E134 E135 - E136 - E150 - E155 E161 - E162	0,06	0,95	
E112 - E113 - E114 - E116 E117 - E118	0,06	0,83	
E151 - E152 - E153 - E156 E157 - E158	0,1	0,9	
E111 - E115 - E121 - E122	0,04	0,9	
E123 - E124	0,03	0,84	
E125 - E126 - E292 - E293	0,04	0,93	
BW00 - BW01 - BW02 BW03 - BW04 - BW05	0,05	0,88	
E163 - E164 - E165 E166 - E167 - E168	0,15	0,94	
E119 - E120 - BV84 - BV85	0,06	0,89	
E137 - E138 - BV86 - BV87	0,08	0,96	
E159 - E160 - BV88 - BV89	0,11	0,9	
E111 - E112 - E113 - E114 E115 - E116	0,21	0,95	

I PERIODO GIORNALIERO DI ACCENSIONE AMMESSO

iGuzzini

1.154.627.01
IS09175/01

GB ALLOWED DAILY OPERATION PERIOD

F DURÉE QUOTIDIENNE D'ALLUMAGE ADMISSIBLE

D ERLAUBTE TÄGLICHE EINSCHALTDAUER

NL DAGELIJKSE ONTSTEKINGSPERIODE TOEGESTAAN

E PERIODO DIARIO DE ENCENDIDO PERMITIDO

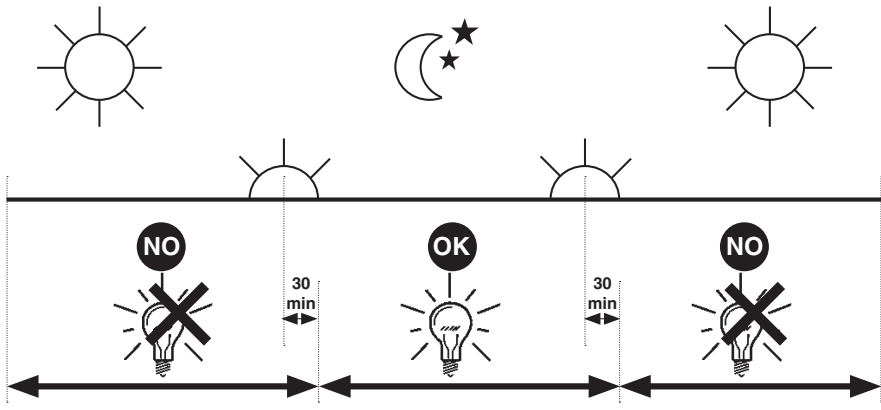
DK TILLADT TIDSRUM FOR DAGLIG TÆNDING

N TILLATT TENNINGSTID PR. DAG

S TILLÅTEN DAGLIG PERIOD SOM PRODUKTEN KAN VARA TÄND

RUS ЕЖЕДНЕВНАЯ ДОПУСТИМАЯ ПРОДОЛЖИТЕЛЬНОСТЬ РАБОТЫ

CN 允许的日常运营周期



I PERIODO GIORNALIERO DI ACCENSIONE AMMESSO

iGuzzini

1.154.627.01
IS09175/01

GB ALLOWED DAILY OPERATION PERIOD

F DURÉE QUOTIDIENNE D'ALLUMAGE ADMISSIBLE

D ERLAUBTE TÄGLICHE EINSCHALTDAUER

NL DAGELIJKSE ONTSTEKINGSPERIODE TOEGESTAAN

E PERIODO DIARIO DE ENCENDIDO PERMITIDO

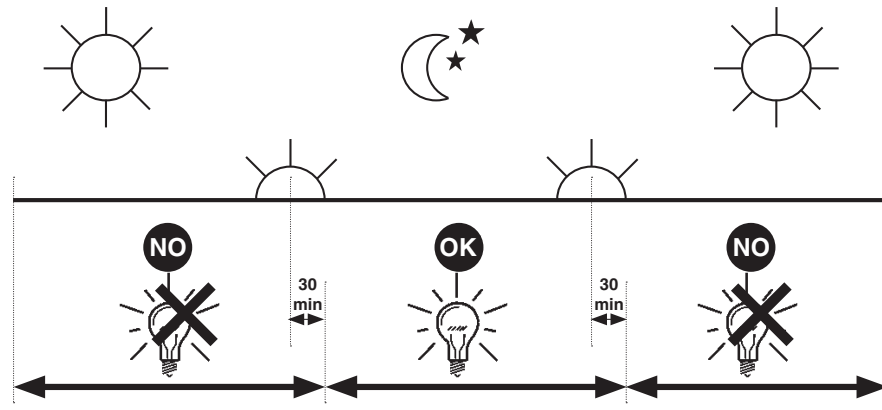
DK TILLADT TIDSRUM FOR DAGLIG TÆNDING

N TILLATT TENNINGSTID PR. DAG

S TILLÅTEN DAGLIG PERIOD SOM PRODUKTEN KAN VARA TÄND

RUS ЕЖЕДНЕВНАЯ ДОПУСТИМАЯ ПРОДОЛЖИТЕЛЬНОСТЬ РАБОТЫ

CN 允许的日常运营周期



I PERIODO GIORNALIERO DI ACCENSIONE AMMESSO

iGuzzini

1.154.627.01
IS09175/01

GB ALLOWED DAILY OPERATION PERIOD

F DURÉE QUOTIDIENNE D'ALLUMAGE ADMISSIBLE

D ERLAUBTE TÄGLICHE EINSCHALTDAUER

NL DAGELIJKSE ONTSTEKINGSPERIODE TOEGESTAAN

E PERIODO DIARIO DE ENCENDIDO PERMITIDO

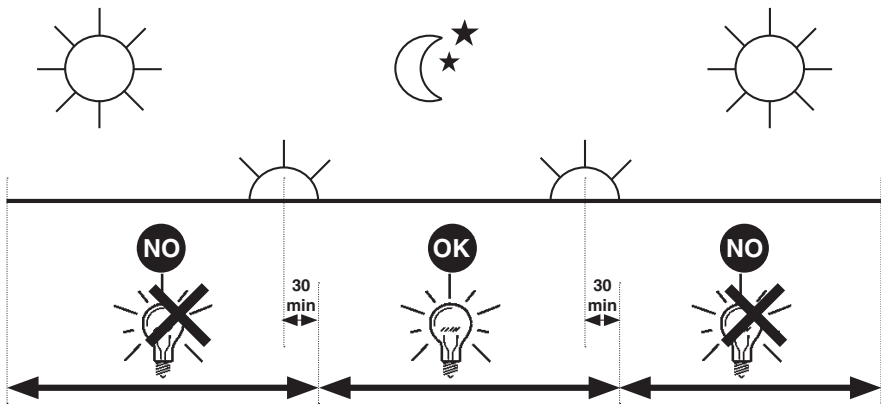
DK TILLADT TIDSRUM FOR DAGLIG TÆNDING

N TILLATT TENNINGSTID PR. DAG

S TILLÅTEN DAGLIG PERIOD SOM PRODUKTEN KAN VARA TÄND

RUS ЕЖЕДНЕВНАЯ ДОПУСТИМАЯ ПРОДОЛЖИТЕЛЬНОСТЬ РАБОТЫ

CN 允许的日常运营周期



I PERIODO GIORNALIERO DI ACCENSIONE AMMESSO

iGuzzini

1.154.627.01
IS09175/01

GB ALLOWED DAILY OPERATION PERIOD

F DURÉE QUOTIDIENNE D'ALLUMAGE ADMISSIBLE

D ERLAUBTE TÄGLICHE EINSCHALTDAUER

NL DAGELIJKSE ONTSTEKINGSPERIODE TOEGESTAAN

E PERIODO DIARIO DE ENCENDIDO PERMITIDO

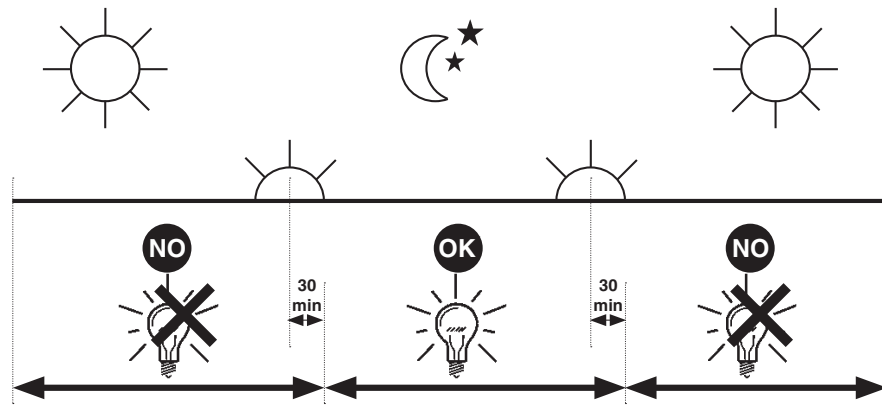
DK TILLADT TIDSRUM FOR DAGLIG TÆNDING

N TILLATT TENNINGSTID PR. DAG

S TILLÅTEN DAGLIG PERIOD SOM PRODUKTEN KAN VARA TÄND

RUS ЕЖЕДНЕВНАЯ ДОПУСТИМАЯ ПРОДОЛЖИТЕЛЬНОСТЬ РАБОТЫ

CN 允许的日常运营周期



2.510.087.00
IS10181/00

iGuzzini

- I** N.B.: Per la sostituzione del LED contattare l'azienda iGuzzini.
GB N.B.: For information on LED replacement please contact iGuzzini.
F N.B.: Pour procéder au remplacement de la LED, adressez-vous à la société iGuzzini...
D N.B.: Bezüglich des Austausches der LED kontaktieren Sie bitte die Firma iGuzzini.
NL N.B.: Voor het vervangen van de LED neemt u contact op met het bedrijf iGuzzini.
E NOTA: Para sustituir el LED llame a la empresa iGuzzini.
DK N.B.: For udsiftning af lysdioden, skal man kontakte iGuzzini.
N N.B.: For informasjon om skifte av LED, vennligst ta kontakt med iGuzzini.
S OBS! För byte av lysdioden, kontakta företaget iGuzzini.
RUS ПРИМЕЧАНИЕ: Для замены СИДов обращайтесь в компанию iGuzzini.
CN 注意：如需LED更换的信息，请联系iGuzzini。



- I** Non fissare la sorgente luminosa durante il suo funzionamento.
GB Do not stare at the operating lighting source
F Ne pas fixer la source lumineuse lorsqu'elle est allumée.
D Die Lichtquelle nicht über längere Zeit mit dem Blick fixieren.
NL Bevestig de lichtbron niet terwijl deze in werking is.
E No mire directamente a la fuente luminosa durante el funcionamiento.
DK Fastgør ikke lyskilden under dens drift.
N Se ikke direkte på lyskilden når den er i funksjon.
S Fäst inte ljuskällan medan den är i funktion
RUS Не смотрите на источник света во время его функционирования
CN 请勿注视亮着的光源。

- I** L'apparecchio dovrebbe essere posizionato in modo che non sia prevista un'osservazione prolungata dell'apparecchio ad una distanza inferiore di 1 m.
GB The luminaire should be positioned so that prolonged staring into the luminaire at a distance closer than 1 m is not expected.
FR Il faudrait placer l'appareil de manière à ce qu'aucune observation prolongée de l'appareil ne soit possible à moins de 1 m de distance
D Das Gerät so positionieren, dass der Anwender nicht über längere Zeit aus weniger als 1 m Abstand angestrahlt wird.
NL Het apparaat moet zodanig geplaatst worden dat er geen langdurige observatie van het apparaat te voorzien is op een afstand van minder dan 1 m
E El aparato debe emplazarse de manera tal que la observación prolongada se realice a una distancia de al menos 1 m.
DK Apparatet skal placeres på et sted, så der ikke kræves en forlængerledning, der er længere end 1 meter
N Apparatet bør plasseres slik at man ikke behøver å se på det i lengre tid på mindre avstand enn 1 m
S Apparatet ska placeras så att det inte är möjligt att titta in i den under en längre tid på ett avstånd kortare än 1 m
RUS Прибор следует установить так, чтобы не смотреть на него продолжительное время, если расстояние не достигает 1 м.
CN 灯具应按照该种方式安置，以确保其在 1 米以内的距离中可以长时间地不被发现

2.510.087.00
IS10181/00

iGuzzini

- I** N.B.: Per la sostituzione del LED contattare l'azienda iGuzzini.
GB N.B.: For information on LED replacement please contact iGuzzini.
F N.B.: Pour procéder au remplacement de la LED, adressez-vous à la société iGuzzini...
D N.B.: Bezüglich des Austausches der LED kontaktieren Sie bitte die Firma iGuzzini.
NL N.B.: Voor het vervangen van de LED neemt u contact op met het bedrijf iGuzzini.
E NOTA: Para sustituir el LED llame a la empresa iGuzzini.
DK N.B.: For udsiftning af lysdioden, skal man kontakte iGuzzini.
N N.B.: For informasjon om skifte av LED, vennligst ta kontakt med iGuzzini.
S OBS! För byte av lysdioden, kontakta företaget iGuzzini.
RUS ПРИМЕЧАНИЕ: Для замены СИДов обращайтесь в компанию iGuzzini.
CN 注意：如需LED更换的信息，请联系iGuzzini。



- I** Non fissare la sorgente luminosa durante il suo funzionamento.
GB Do not stare at the operating lighting source
F Ne pas fixer la source lumineuse lorsqu'elle est allumée.
D Die Lichtquelle nicht über längere Zeit mit dem Blick fixieren.
NL Bevestig de lichtbron niet terwijl deze in werking is.
E No mire directamente a la fuente luminosa durante el funcionamiento.
DK Fastgør ikke lyskilden under dens drift.
N Se ikke direkte på lyskilden når den er i funksjon.
S Fäst inte ljuskällan medan den är i funktion
RUS Не смотрите на источник света во время его функционирования
CN 请勿注视亮着的光源。

- I** L'apparecchio dovrebbe essere posizionato in modo che non sia prevista un'osservazione prolungata dell'apparecchio ad una distanza inferiore di 1 m.
GB The luminaire should be positioned so that prolonged staring into the luminaire at a distance closer than 1 m is not expected.
FR Il faudrait placer l'appareil de manière à ce qu'aucune observation prolongée de l'appareil ne soit possible à moins de 1 m de distance
D Das Gerät so positionieren, dass der Anwender nicht über längere Zeit aus weniger als 1 m Abstand angestrahlt wird.
NL Het apparaat moet zodanig geplaatst worden dat er geen langdurige observatie van het apparaat te voorzien is op een afstand van minder dan 1 m
E El aparato debe emplazarse de manera tal que la observación prolongada se realice a una distancia de al menos 1 m.
DK Apparatet skal placeres på et sted, så der ikke kræves en forlængerledning, der er længere end 1 meter
N Apparatet bør plasseres slik at man ikke behøver å se på det i lengre tid på mindre avstand enn 1 m
S Apparatet ska placeras så att det inte är möjligt att titta in i den under en längre tid på ett avstånd kortare än 1 m
RUS Прибор следует установить так, чтобы не смотреть на него продолжительное время, если расстояние не достигает 1 м.
CN 灯具应按照该种方式安置，以确保其在 1 米以内的距离中可以长时间地不被发现

2.510.087.00
IS10181/00

iGuzzini

- I** N.B.: Per la sostituzione del LED contattare l'azienda iGuzzini.
GB N.B.: For information on LED replacement please contact iGuzzini.
F N.B.: Pour procéder au remplacement de la LED, adressez-vous à la société iGuzzini...
D N.B.: Bezüglich des Austausches der LED kontaktieren Sie bitte die Firma iGuzzini.
NL N.B.: Voor het vervangen van de LED neemt u contact op met het bedrijf iGuzzini.
E NOTA: Para sustituir el LED llame a la empresa iGuzzini.
DK N.B.: For udsiftning af lysdioden, skal man kontakte iGuzzini.
N N.B.: For informasjon om skifte av LED, vennligst ta kontakt med iGuzzini.
S OBS! För byte av lysdioden, kontakta företaget iGuzzini.
RUS ПРИМЕЧАНИЕ: Для замены СИДов обращайтесь в компанию iGuzzini.
CN 注意：如需LED更换的信息，请联系iGuzzini。



- I** Non fissare la sorgente luminosa durante il suo funzionamento.
GB Do not stare at the operating lighting source
F Ne pas fixer la source lumineuse lorsqu'elle est allumée.
D Die Lichtquelle nicht über längere Zeit mit dem Blick fixieren.
NL Bevestig de lichtbron niet terwijl deze in werking is.
E No mire directamente a la fuente luminosa durante el funcionamiento.
DK Fastgør ikke lyskilden under dens drift.
N Se ikke direkte på lyskilden når den er i funksjon.
S Fäst inte ljuskällan medan den är i funktion
RUS Не смотрите на источник света во время его функционирования
CN 请勿注视亮着的光源。

- I** L'apparecchio dovrebbe essere posizionato in modo che non sia prevista un'osservazione prolungata dell'apparecchio ad una distanza inferiore di 1 m.
GB The luminaire should be positioned so that prolonged staring into the luminaire at a distance closer than 1 m is not expected.
FR Il faudrait placer l'appareil de manière à ce qu'aucune observation prolongée de l'appareil ne soit possible à moins de 1 m de distance
D Das Gerät so positionieren, dass der Anwender nicht über längere Zeit aus weniger als 1 m Abstand angestrahlt wird.
NL Het apparaat moet zodanig geplaatst worden dat er geen langdurige observatie van het apparaat te voorzien is op een afstand van minder dan 1 m
E El aparato debe emplazarse de manera tal que la observación prolongada se realice a una distancia de al menos 1 m.
DK Apparatet skal placeres på et sted, så der ikke kræves en forlængerledning, der er længere end 1 meter
N Apparatet bør plasseres slik at man ikke behøver å se på det i lengre tid på mindre avstand enn 1 m
S Apparatet ska placeras så att det inte är möjligt att titta in i den under en längre tid på ett avstånd kortare än 1 m
RUS Прибор следует установить так, чтобы не смотреть на него продолжительное время, если расстояние не достигает 1 м.
CN 灯具应按照该种方式安置，以确保其在 1 米以内的距离中可以长时间地不被发现

2.509.462.00
IS10439/00

iGuzzini

ملاحظة: لاستبدال الضوء، اتصل بشركة iGuzzini

I N.B.: Per la sostituzione del LED contattare l'azienda iGuzzini.

GB N.B.: For information on LED replacement please contact iGuzzini.

E NOTA: Para sustituir el LED llame a la empresa iGuzzini.



يجب عدم محاولة تثبيت المصدر الضوئي في أثناء تشغيله

I Non fissare la sorgente luminosa durante il suo funzionamento.

GB Do not stare at the operating lighting source

E No mire directamente a la fuente luminosa durante el funcionamiento.

عر فاسم نم، ؤليوط ؤرتفل زاهجلا ؤبقارم عقوت مدع رابتعالا
نيعب ذخوي ثيحب، زاهجلا عضو بجي رتم 1 نم لقا

I L'apparecchio dovrebbe essere posizionato in modo che non sia prevista un'osservazione prolungata dell'apparecchio ad una distanza inferiore di 1 m.

GB The luminaire should be positioned so that prolonged staring into the luminaire at a distance closer than 1 m is not expected.

E El aparato debe emplazarse de manera tal que la observación prolongada se realice a una distancia de al menos 1 m.

2.509.462.00
IS10439/00

iGuzzini

ملاحظة: لاستبدال الضوء، اتصل بشركة iGuzzini

I N.B.: Per la sostituzione del LED contattare l'azienda iGuzzini.

GB N.B.: For information on LED replacement please contact iGuzzini.

E NOTA: Para sustituir el LED llame a la empresa iGuzzini.



يجب عدم محاولة تثبيت المصدر الضوئي في أثناء تشغيله

I Non fissare la sorgente luminosa durante il suo funzionamento.

GB Do not stare at the operating lighting source

E No mire directamente a la fuente luminosa durante el funcionamiento.

عر فاسم نم، ؤليوط ؤرتفل زاهجلا ؤبقارم عقوت مدع رابتعالا
نيعب ذخوي ثيحب، زاهجلا عضو بجي رتم 1 نم لقا

I L'apparecchio dovrebbe essere posizionato in modo che non sia prevista un'osservazione prolungata dell'apparecchio ad una distanza inferiore di 1 m.

GB The luminaire should be positioned so that prolonged staring into the luminaire at a distance closer than 1 m is not expected.

E El aparato debe emplazarse de manera tal que la observación prolongada se realice a una distancia de al menos 1 m.

2.509.462.00
IS10439/00

iGuzzini

ملاحظة: لاستبدال الضوء، اتصل بشركة iGuzzini

I N.B.: Per la sostituzione del LED contattare l'azienda iGuzzini.

GB N.B.: For information on LED replacement please contact iGuzzini.

E NOTA: Para sustituir el LED llame a la empresa iGuzzini.



يجب عدم محاولة تثبيت المصدر الضوئي في أثناء تشغيله

I Non fissare la sorgente luminosa durante il suo funzionamento.

GB Do not stare at the operating lighting source

E No mire directamente a la fuente luminosa durante el funcionamiento.

عر فاسم نم، ؤليوط ؤرتفل زاهجلا ؤبقارم عقوت مدع رابتعالا
نيعب ذخوي ثيحب، زاهجلا عضو بجي رتم 1 نم لقا

I L'apparecchio dovrebbe essere posizionato in modo che non sia prevista un'osservazione prolungata dell'apparecchio ad una distanza inferiore di 1 m.

GB The luminaire should be positioned so that prolonged staring into the luminaire at a distance closer than 1 m is not expected.

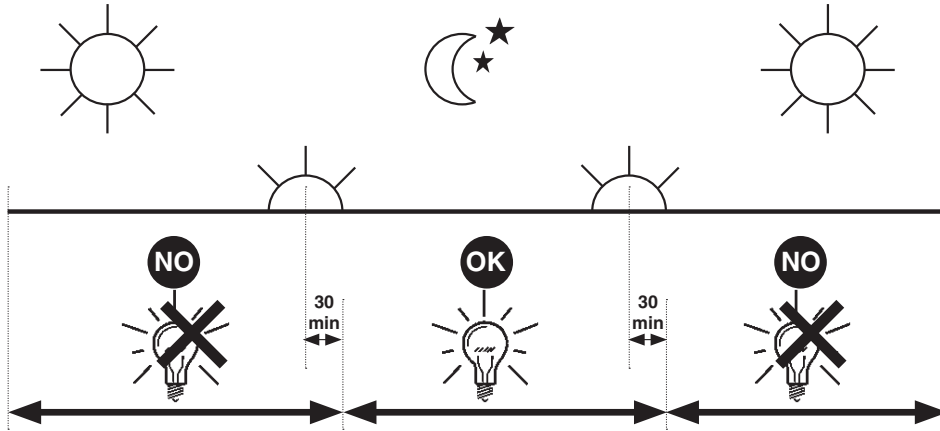
E El aparato debe emplazarse de manera tal que la observación prolongada se realice a una distancia de al menos 1 m.

iGuzzini

2.509.386.00
ISO9176/01

الفترة الزمنية اليومية للتشغيل المسموح بها

- I PERIODO GIORNALIERO DI ACCENSIONE AMMESSO
- GB ALLOWED DAILY OPERATION PERIOD
- E PERIODO DIARIO DE ENCENDIDO PERMITIDO

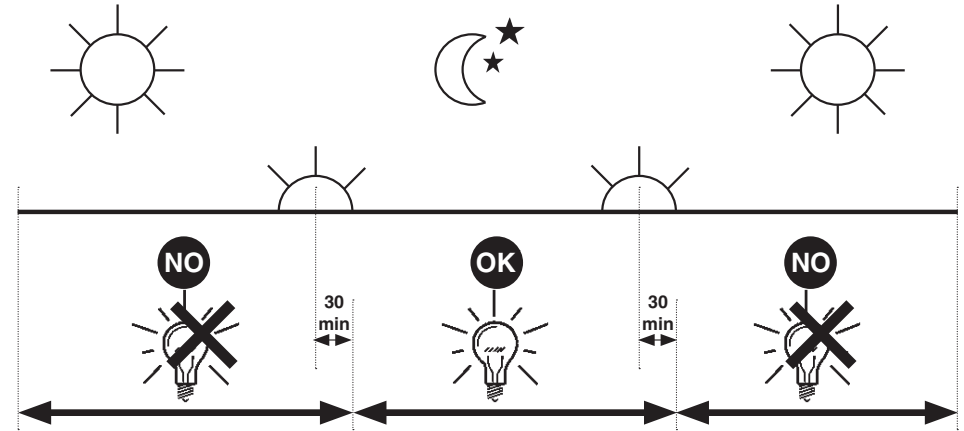


iGuzzini

2.509.386.00
ISO9176/01

الفترة الزمنية اليومية للتشغيل المسموح بها

- I PERIODO GIORNALIERO DI ACCENSIONE AMMESSO
- GB ALLOWED DAILY OPERATION PERIOD
- E PERIODO DIARIO DE ENCENDIDO PERMITIDO

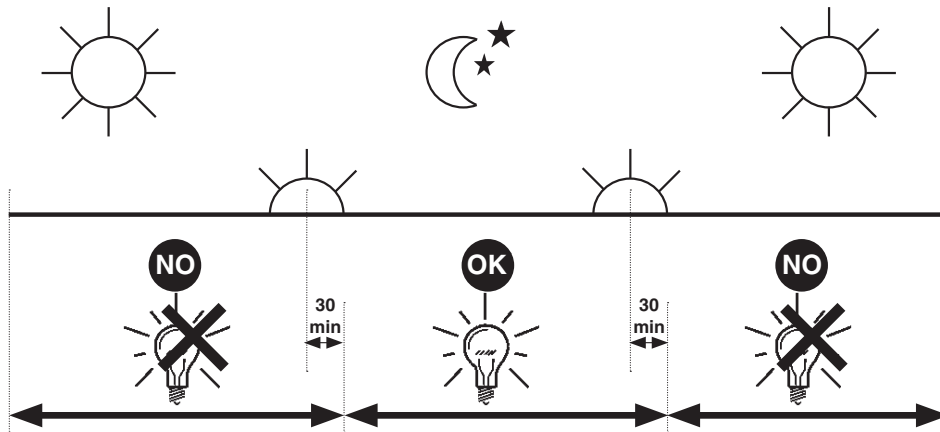


iGuzzini

2.509.386.00
ISO9176/01

الفترة الزمنية اليومية للتشغيل المسموح بها

- I PERIODO GIORNALIERO DI ACCENSIONE AMMESSO
- GB ALLOWED DAILY OPERATION PERIOD
- E PERIODO DIARIO DE ENCENDIDO PERMITIDO

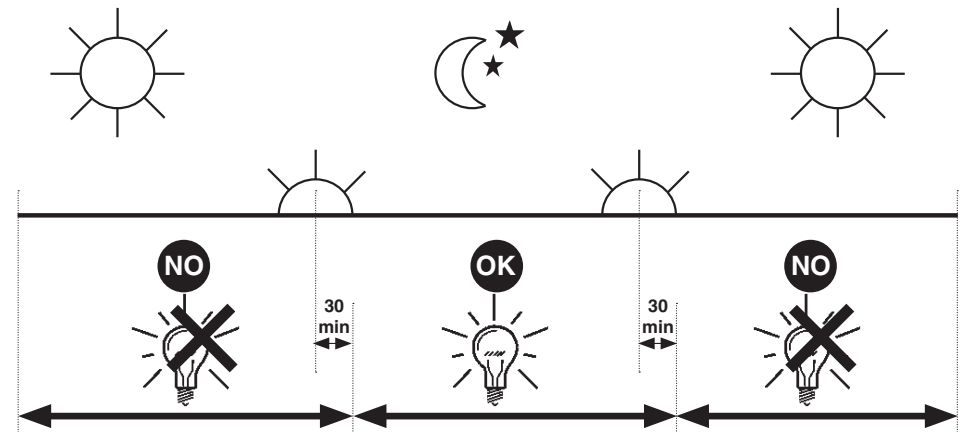


iGuzzini

2.509.386.00
ISO9176/01

الفترة الزمنية اليومية للتشغيل المسموح بها

- I PERIODO GIORNALIERO DI ACCENSIONE AMMESSO
- GB ALLOWED DAILY OPERATION PERIOD
- E PERIODO DIARIO DE ENCENDIDO PERMITIDO



- I Istruzioni per le operazioni di servizio per l'apparecchio di illuminazione**
GB Instructions on luminaire service operations
F Instructions pour les opérations de service du luminaire
D Wartungsanleitung für die Leuchte
NL Instructies voor de onderhoudsoperaties op de verlichtingsarmatuur
E Instrucciones para las operaciones de servicio del aparato de alumbrado
DK Anvisninger i serviceindgreb på belysningsarmatur
N Anvisninger for betjening av lysapparatet
S Instruktioner för användning av belysningsanordningen
RUS Инструкция по эксплуатации осветительного прибора
CN 照明装置检修操作说明

Sostituire la lampada parzialmente esausta
 Replace the partly exhausted lamp
 Remplacer la lampe partiellement épuisée
 Die teilweise erschöpfte Lampe austauschen
 Vervang de gedeeltelijk lege lamp
 Sustituir la lámpara parzialmente agotada
 Udskift den delvist udtjente pære
 Skifte ut den delvis utbrente lyspæren
 Byt ut den delvis förbrukade lampan
 Замена частично отработанной лампочки
 更换部分老化的灯泡



Spegnimento
 Switch it off
 Extinction
 Ausschaltung
 Uitschakeling
 Apagado
 Slukning
 Slukking
 Släckning
 Выключение
 关灯

Interrompere l'alimentazione dell'apparecchio
 Cut the power supply to the luminaire
 Couper l'alimentation du luminaire
 Stromversorgung der Leuchte unterbrechen
 Onderbreek de voeding van het apparaat
 Interrumpir la alimentación del aparato
 Afbryd armaturets strømforsyning
 Avbryt strømtilførselen til apparatet
 Koppla från anordningens strömförsörjning
 Отключить электропитание прибора
 中断装置供电



Aprire l'apparecchio
 Open the fixture
 Ouvrir le luminaire
 Das Gerät öffnen
 Open het apparaat
 Abrir el aparato
 Åbn armaturet
 Åpne apparatet
 Öppna anordningen
 Раскрыть прибор
 打开装置



Rimuovere la lampada esausta
 Remove the exhausted lamp
 Retirer la lampe épuisée
 Die alte Lampe entnehmen
 Verwijder de lege lamp
 Quitar la lámpara agotada
 Tag den udtjente pære ud
 Fjerne den utbrente lyspæren
 Ta bort den förbrukade lampan
 Вынуть старую лампочку
 取出老化的灯泡

Portarla in un centro di riciclaggio
 Carry it to a recycling centre
 La porter dans une déchetterie pour son recyclage
 Ordnungsgemäß entsorgen
 Breng de lamp naar een recyclingcentrum
 Llevarla a un centro de reciclaje
 Aflever den på en genbrugsstation
 Lever den til en miljøstasjon
 Lämna in den till en återvinningsanläggning
 Сдать ее в пункт приема утильсырья
 将其送往回收中心



Inserire la nuova lampada
 Introduce the new lamp
 Installer la lampe neuve
 Die neue Lampe einsetzen
 Doe de nieuwe lamp op zijn plek
 Montar la nueva lámpara
 Sæt den nye pære i
 Sette i den nye pæren
 Sätt i den nya lampan
 Вставить новую лампочку
 装入新灯泡

Inserire la nuova lampada nel portalampana
 Fit the new lamp into the socket
 Installer la nouvelle lampe dans le support de lampe
 Die neue Lampe in den Sockel einsetzen
 Doe de nieuwe lamp in de lamphouder
 Montar la nueva lámpara en el portalampana
 Sæt den nye pære i fatningen
 Sette den nye pæren inn i lampeholderen
 Sätt i den nya lampan i lamphållaren
 Вставить новую лампочку в патрон
 将新灯泡插入灯泡架中



Riposizionare ottica
 Re-place the optic
 Remettre l'optique à sa place
 Die Optik wieder einsetzen
 Doe de optiek weer op zijn plaats
 Volver a montar la óptica
 Sæt den optiske enhed på plads
 Innstille linsen
 Flytta om optiken
 Отрегулировать линзы
 重新定位光头



Effettuare prova di funzionamento
 Perform operative test
 Procéder à un essai de fonctionnement
 Eine Funktionsprüfung durchführen
 Controleer de correcte werking
 Hacer una prueba de funcionamiento
 Afprøv funktionen
 Prøve om den fungerer
 Utför funktionstest
 Выполнить проверку исправности работы
 执行功能测试



I Istruzioni per la pulizia dell'apparecchio di illuminazione
GB Instructions on luminaire cleaning operations
F Instructions pour le nettoyage du luminaire
D Anweisungen zur Reinigung der Leuchte
NL Instructies voor de reiniging van de verlichtingsarmatuur
E Instrucciones para limpiar el aparato de alumbrado
DK Anvisninger i rengøring af belysningsarmaturet
N Anvisninger for rengjøring av lysapparatet
S Instruktioner för rengöring av belysningsanordningen
RUS Инструкции по чистке осветительного прибора
CN 照明装置清洁说明

Pulire l'apparecchio
Clean the fixture
Nettoyer le luminaire
Das Gerät reinigen
Reinig het apparaat
Limpiar el aparato
Rengør armaturet
Rengjøre apparatet
Rengör anordningen
Чистка прибора
清洁装置



Spegnimento
Switch it off
Extinction
Ausschaltung
Uitschakeling
Apagado
Slukning
Slukking
Släckning
Выключение
关灯

Interrompere l'alimentazione dell'apparecchio
Cut the power supply to the luminaire
Couper l'alimentation du luminaire
Stromversorgung der Leuchte unterbrechen
Onderbreek de voeding van het apparaat
Interrumpir la alimentación del aparato
Afbryd armaturets strømforstyrning
Avbryt strømtilførselen til apparatet
Koppla från anordningens strömförsörjning
Отключить электропитание прибора
中断装置供电



Spolverare l'ottica esterna
Remove dust from the external optic
Dépoussiérer l'optique extérieure
Die externe Optik abstauben
Stof de externe optiek af
Quitar el polvo de la óptica exterior
Tør støvet af den udvendige optiske enhed
Fjerne støv fra den eksterne lysenheten
Damma av den yttre optiken
Вытереть пыль с внешней стороны линз
为外侧镜头掸尘



Lavare l'ottica esterna
Wash the external optic
Laver l'optique extérieure
Die externe Optik waschen
Was de externe optiek
Lavar la óptica exterior
Vask den udvendige optiske enhed
Vaske den eksterne lysenheten
Rengör den yttre optiken
Вымыть линзы с внешней стороны
清洁外镜头



Rimuovere l'ottica
Remove the optic
Retirer l'optique
Die Optik abnehmen
Verwijder de optiek
Quitar la óptica
Tag den optiske enhed af
Fjerne lysenheten
Ta bort optiken
Снять линзы
取下镜头



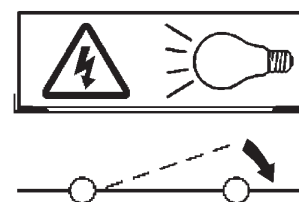
Pulire la parte interna dell'apparecchio di illuminazione
Clean the inside of the fixture
Nettoyer l'intérieur du luminaire
Die Innenseite der Leuchte reinigen
Reinig de binnenzijde van de verlichtingsarmatuur
Limpiar el interior del aparato de alumbrado
Rengør belysningsarmaturets indvendige dele
Rengjøre lysapparatet innvendig
Rengör belysningsanordningen invändigt
Протереть осветительный прибор изнутри
清洁照明装置内部



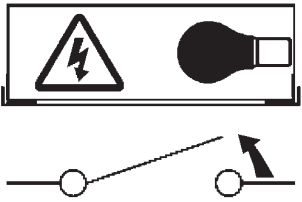
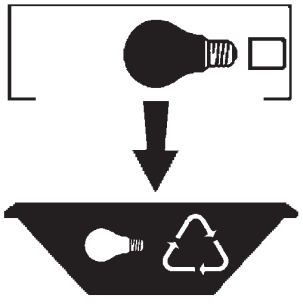
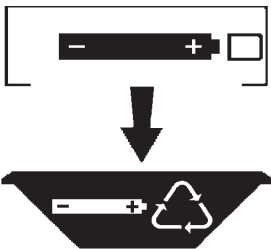
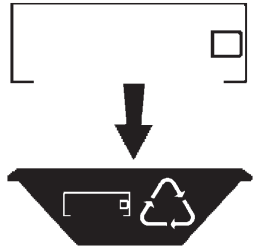
Riposizionare ottica
Re-place the optic
Remettre l'optique à sa place
Die Optik wieder einsetzen
Doe de optiek weer op zijn plaats
Volver a montar la óptica
Sæt den optiske enhed på plads
Innstille linsen
Flytta om optiken
Отрегулировать линзы
重新定位镜头

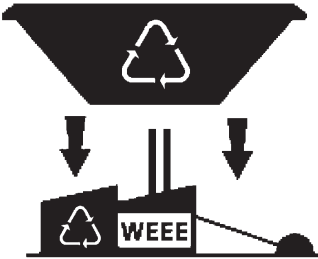


Effettuare prova di funzionamento
Perform operative test
Procéder à un essai de fonctionnement
Eine Funktionsprüfung durchführen
Controleer de correcte werking
Hacer una prueba de funcionamiento
Afprøv funktionen
Prøve om den fungerer
Utför funktionstest
Выполнить проверку исправности работы
执行功能测试



- I** Istruzioni per il fine vita e lo smaltimento dei componenti
GB Instructions on end-of-life and component disposal
F Instructions pour la gestion des composants en fin de vie et leur mise au rebut
D Anweisungen zur Entsorgung der Leuchtenkomponenten
NL Instructies voor het verwijderen van de armatuur en het recyclen van de onderdelen
E Instrucciones para el final de vida y la eliminación los componentes
DK Anvisninger i udtjent armatur og bortskaffelse af komponenter
N Anvisninger for endt levetid og avfallsbehandling av delene
S Instruktioner vid bortskaffning och kassering av komponenter
RUS Инструкции по утилизации прибора и его комплектующих по окончании его срока службы
CN 寿命期结束与零件废弃处置说明

<p>Spegnimento Switch it off Extinction Ausschaltung Uitschakeling Apagado Slukning Slukking Släckning Выключение 关灯</p> <p>Interrompere l'alimentazione dell'apparecchio Cut the power supply to the luminaire Couper l'alimentation du luminaire Stromversorgung der Leuchte unterbrechen Onderbreek de voeding van het apparaat Interrompirla alimentación del aparato Afbryd armaturets strømforsyning Avbryt strømtilførselen til apparatet Koppla från anordningens strömförsörjning Отключить электропитание прибора 中断装置供电</p> 	<p>Rimuovere la/e lampada/e per la dismissione Remove the lamp(s) for decommissioning Retirer la(les) lampe(s) pour sa(leur) mise au rebut Die Lampe/n ordnungsgemäß entsorgen Verwijder de lamp(en) voor het recyclen Quitar la(s) lámpara(s) para el desecho Tag pæren/pærerne ud til bortskaffelse Fjerne lampen/-e som skal kastes Ta bort lampan/-orna för bortskaffningen Вынуть лампочку/и для утилизации прибора 取出需要丢弃的灯泡</p> 	<p>Rimuovere la batteria per la dismissione Remove the battery for decommissioning Retirer la batterie pour sa mise au rebut Die Batterie ordnungsgemäß entsorgen Verwijder de batterij voor het recyclen Quitar la batería para el desecho Tag batteriet ud til bortskaffelse Fjerne batteriet som skal kastes Ta bort batteriet för bortskaffningen Вынуть батарейку для утилизации прибора 取出需要丢弃的电池</p> 	<p>Rimuovere l'apparecchio per la dismissione Remove the fixture for decommissioning Enlever le luminaire pour sa mise au rebut Das Gerät ordnungsgemäß entsorgen Verwijder het apparaat voor het recyclen Quitar el aparato para el desecho Tag armaturet ud til bortskaffelse Fjerne apparatet som skal kastes Ta bort anordningen för bortskaffningen Снять прибор для утилизации 取出需要丢弃的装置</p> 
---	--	--	--

<p>Inviare i materiali ad un centro di raccolta RAEE Send the materials to a WEEE collection centre Envoyer les matériaux dans une déchetterie DEEE Die Materialien in einem WEEE-Zentrum entsorgen Zend de materialen naar een recyclingscentrum voor de AEEA Enviar los materiales a un centro de recogida RAEE Afløver materialerne på et indsamlingscenter for elektronisk udstyr Sende materialene til en miljøstasjon for resirkulering av EE-avfall Skicka materialet till en RAEE uppsamlingscentral Сдать материалы в пункт приема утильсырья 将材料送往电气和电子垃圾回收中心</p> 			
--	--	--	--