

MAXIWOODY COMPACT LED C.O.B.

ATTENZIONE:

LA SICUREZZA DELL'APPARECCHIO E' GARANTITA SOLO CON L'USO APPROPRIATO DELLE SEGUENTI ISTRUZIONI; PERTANTO E' NECESSARIO CONSERVARLE.

WARNING:

THE SAFETY OF THIS FIXTURE IS GUARANTEED ONLY IF YOU COMPLY WITH THESE INSTRUCTIONS; REMEMBER TO CONSERVE IN A SAFE PLACE.

ATTENTION:

LA SECURITE DE L'APPAREIL N'EST GARANTIE QU'EN CAS D'UTILISATION CORRECTE DES INSTRUCTIONS SUIVANTES; IL FAUT PAR CONSEQUENT LES CONSERVER.

ACHTUNG:

DIE SICHERHEIT DES GERÄTES WIRD NUR DURCH SACHGEMÄSSE BEFOLGUNG NACHSTEHENDER ANWEISUNGEN GEWÄHRLEISTET; IHRE AUFBEWAHRUNG IST DESHALB SEHR WICHTIG.

OPGELET:

DE VEILIGHEID VAN DI ATOESTEL IS SLECHTS DAN GEGARANDEERD ALS INDIEN DE VOLGENDE INSTRUCTIES STRIKT WORDEN TOEGEPAST; DAAROM MOET MEN ZE OOK BEWAREN.

ATENCION:

LA SEGURIDAD DEL APARATO SE GARANTIZA SOLO CUMPLIENDO CUIDADOSAMENTE LAS SIGUIENTES INSTRUCCIONES; POR ELLO, ES NECESARIO CONSERVARLAS.

BEMÆRK:

SIKKERHEDEN VED BRUG AF ARMATURET KAN KUN GARANTERES, HVIS DISSE ANVISNINGER FØLGES; SØRG DERFOR FOR AT GEMME DEM.

ADVARSEL:

SIKKERHETEN TIL DETTE APPARATET GARANTERES KUN HVIS DU OVERHOLDER DISSE INSTRUKSJONENE; HUSK Å OPPBEVARE DEM PÅ ET TRYGT STED.

OBSERVERA!

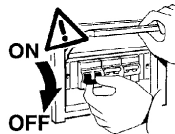
UTRUSTNINGENS SÄKERHET KAN ENDAST GARANTERAS OM DESSA ANVISNINGAR RESPEKTERAS I DETALJ. SPARA DÄRFÖR DESSA ANVISNINGAR FÖR FRAMTIDA KONSULTATION.

ВНИМАНИЕ:

МЫ ГАРАНТИРУЕМ БЕЗОПАСНУЮ ЭКСПЛУАТАЦИЮ ИЗДЕЛИЯ ТОЛЬКО ПРИ СОБЛЮДЕНИИ СЛЕДУЮЩИХ ИНСТРУКЦИЙ; С ЭТОЙ ЦЕЛЬЮ НЕОБХОДИМО СОХРАНИТЬ ДАННУЮ БРОШЮРУ.

警告

为确保该装置安全，请遵守操作指示；并于安全场所放置。



I Per altezze di installazione diverse da quelle previste a catalogo, nel calcolo della spinta del vento fare riferimento alla tabella.

N.B.: DURANTE L'INSTALLAZIONE DEL SISTEMA "MAXIWOODY" RISPETTARE SCRUPOLOSAMENTE LE NORME IMPIANTISTICHE NAZIONALI VIGENTI.

GB When installing the poles at different heights to those shown in the catalogue, remember to refer to table when calculating the wind force.

N.B.: WHEN INSTALLING THE "MAXIWOODY" SYSTEM, MAKE SURE ALL CURRENT NATIONAL REGULATIONS RELATING TO INSTALLATION ARE OBSERVED.

F Pour des hauteurs d'installation autres que celles prévues dans le catalogue, consultez le tableau lors du calcul de la poussée du vent.

N.B.: LORS DE L'INSTALLATION DU SYSTÈME "MAXIWOODY" VEUILLEZ RESPECTER RIGOREUSEMENT LES NORMES EN VIGUEUR EN LA MATIÈRE DANS LE PAYS.

D Für Installationshöhen, die von denen im Katalog vorgesehenen abweichen, sich bei der Berechnung des Winddruckes an die Tabelle halten.

N.B.: BEACHTEN SIE BEI DER INSTALLATION DES SYSTEMS "MAXIWOODY" UNBEDINGT DIE IM LAND GELTENDEN ANLAGETECHNISCHEN VORSCHRIFTEN.

NL Voor hoogten die verschillend zijn van degenen aangegeven in de cataloge, raadpleegt men tabel voor het berekenen van de windkracht.

N.B.: BIJ HET INSTALLEREN VAN HET "MAXIWOODY" SYSTEEM MOET U DE GELDENDE NATIONALE INSTALLATIENORMEN STRIKT NALEVEN.

E Cuando las alturas de instalación son diferentes de las que se han previsto en catálogo, en el cálculo de la fuerza/empuje del viento buscar referencia en tabella.

NOTA: DURANTE LA INSTALACIÓN DEL SISTEMA "MAXIWOODY" RESPETAR ESCRUPULOSAMENTE LAS NORMAS NACIONALES DE INSTALACIÓN EN VIGOR.

DK Ved andre installationshøjder end de foreskrevne i kataloget henvises til tabellen vedrørende beregning af vindstyrke.

N.B.: UNDER INSTALLATION AF "MAXIWOODY" SYSTEMET SKAL MAN NØJE OVERHOLDE DE GÆLDENDE REGLER FOR DISSE ANLÆG.

N For andre installasjonshøyder enn de som beskrives i katalogen, se tabellen for beregning av vindkraften.

N.B.: UNDER INSTALLASJON AV SYSTEMET "MAXIWOODY" MÅ DE NASJONALE ANLEGGSFORSKRIFTENE OVERHOLDES NØYE.

S För andra installationshöjder än de som förutses i katalogen, hänvisas till tabellen för beräkningen av vindtrycket.

OBS! UNDER INSTALLATIONEN AV SYSTEMET "MAXIWOODY" SKA GÄLLANDE NATIONELLA INSTALLATIONSFÖRESKRIFTER RESPEKTERAS I DETALJ.

RUS Для высоты установки, отличающейся от указанной в каталоге, при расчете ветрового усилия ссылаться на таблицу.

ПРИМЕЧАНИЕ: В ПРОЦЕССЕ МОНТАЖА СИСТЕМЫ "MAXIWOODY" СТРОГО СОБЛЮДАЙТЕ НАЦИОНАЛЬНЫЕ ДЕЙСТВУЮЩИЕ НОРМАТИВЫ ПО ЭЛЕКТРОПРОВОДКЕ.

CN 如果安装高度和预订的不一样，请参考图表计算风力。

注意：在安装“MAXIWOODY”系统时请遵守设备的安装规定。

DIMENSIONI, PESO E SUPERFICIE DI MASSIMO INGOMBRO, DELLA COMPOSIZIONE COMPLETA DI ACCESSORIO.

MAXIMUM SIZE, WEIGHT AND AREA OF THE COMPOSITION COMPLETE WITH ACCESSORY.

DIMENSIONS, POIDS ET SURFACE MAXIMUM D'ENCOMBREMENT DE LA COMPOSITION AVEC ACCESSOIRE.

ABMESSUNGEN, GEWICHT UND GRÖßTE FLÄCHE DER KOMPOSITION, KOMPLETT MIT ZUBEHÖR.

MAXIMUM AFMETINGEN, GEWICHT EN OPPERVLAKTE VAN DE COMPOSITIE COMPLEET MET ACCESSOIRES.

DIMENSIONES, PESO Y SUPERFICIE MAXIMA DE OCUPACION, DEL CONJUNTO EQUIPADO CON ACCESORIO.

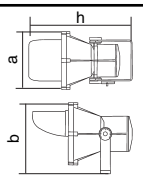
MAKS. MÅL, VÆGT OG OVERFLADE AF DEN SAMLEDE INSTALLATION INKL. EKSTRAUDSTYR.

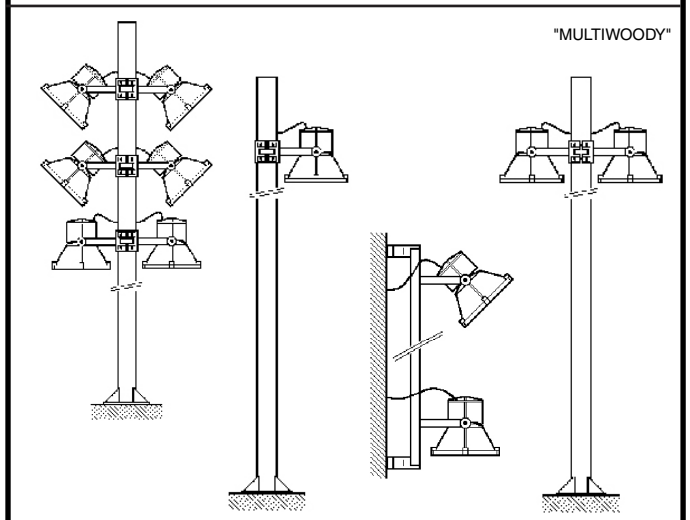
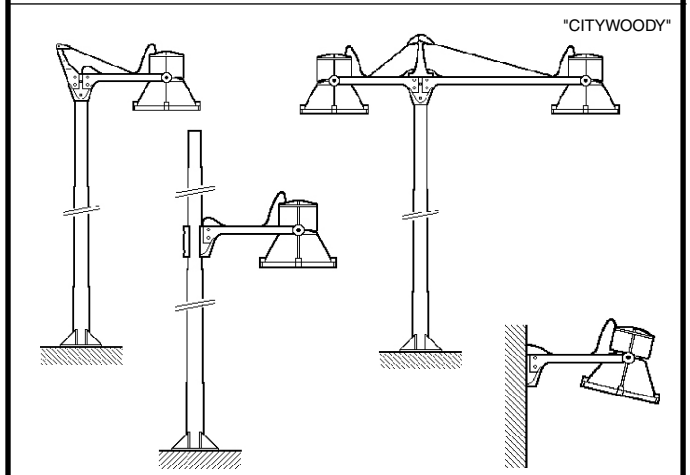
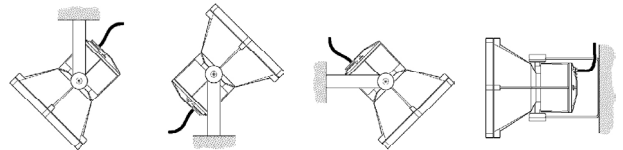
MÅL, VEKT OG OVERFLATE FOR MAKSIMALT PLASSOPPTAK, FOR KOMPOSISJONEN, KOMPLETT MED EKSTRAUTSTYR.

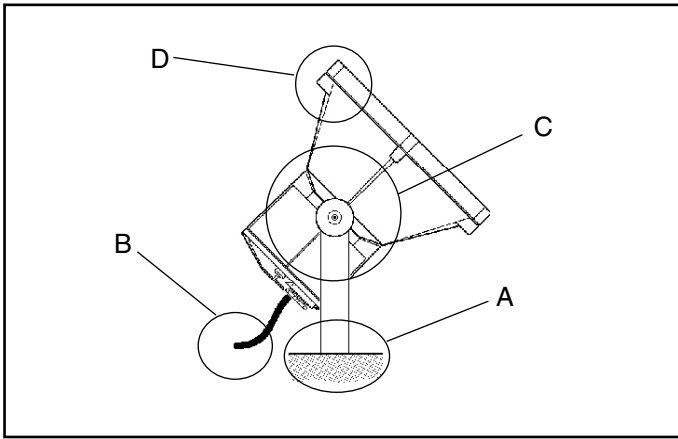
MÅTT, VIKT OCH MAX. YTTRE MÅTT FÖR UTFÖRANDET FÖRSETT MED TILLBEHÖR.

АЗМЕРЫ, ВЕС И МАКСИМАЛЬНО ЗАНИМАЕМАЯ ПЛОЩАДЬ КОНСТРУКЦИИ, УКОМПЛЕКТОВАННОЙ ВСПОМОГАТЕЛЬНЫМ УСТРОЙСТВОМ.

合成物的最大型号、重量和面积，包括附件。

ART.	PESO WEIGHT POIDS GEWICHT GEWICHT PESO VÆGT VEKT VIKT BEC 重量 (Kg)	Dimensioni - Dimensions Dimensions - Abmessungen Afmetingen - Dimensiones Mål - Mål - Mått PAZMEPY 合成物重量 a x b x h (m)	Superficie - Surface Surface - Oberfläche Oppervlak - Superficie Overflade - Overfläte Yta 面积 (mq)
BU88 - BU89 BU90 - BU91 BU92 - BU93 BU94 - BU95 BU96 - BU97 BU98 - BU99	6,4		0,260 x 0,296 x 0,465 0,077





I Per l'installazione dei proiettori sui sistemi citywoody e multiwoody fare riferimento al foglio istruzioni relativo.

GB For the installation of projectors on the citywoody and multiwoody systems, please refer to the relevant instruction sheet.

F Pour l'installation des projecteurs sur les systèmes citywoody et multiwoody, se reporter à la feuille d'instructions correspondante.

D Zur Installation der Strahler an die Systeme Citywoody und Multiwoody halten Sie sich bitte an die jeweils entsprechende Bedienungsanweisung.

NL Voor het installeren van de spots op de systemen citywoody en multiwoody moet u zich wenden tot het betreffende instructieblaadje.

E Para informaciones sobre la instalación de los proyectores en los sistemas Citywoody y Multiwoody ver la hoja de instrucciones.

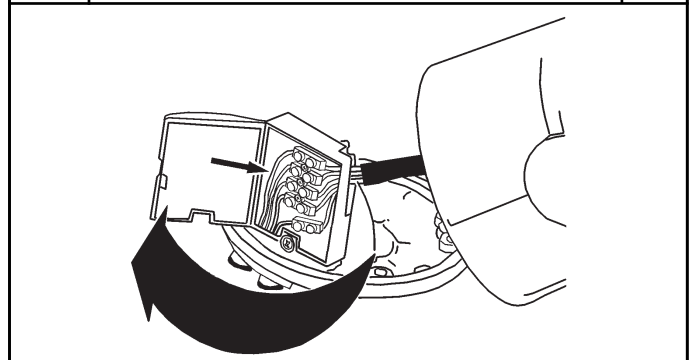
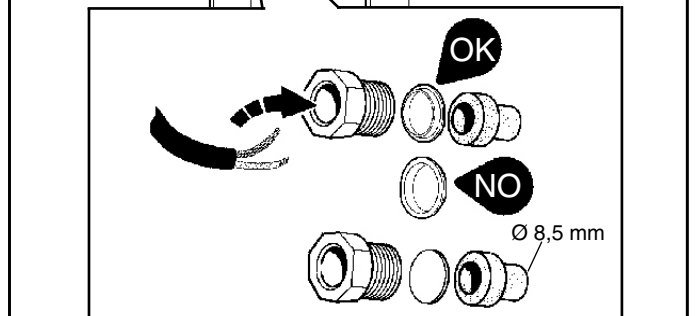
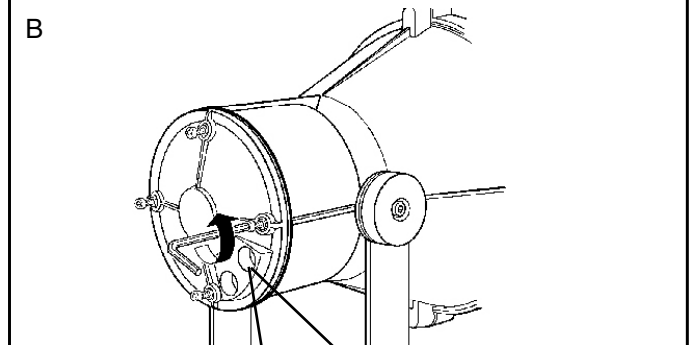
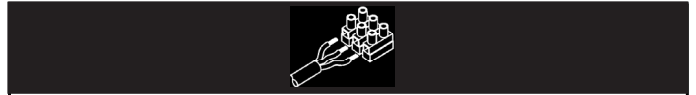
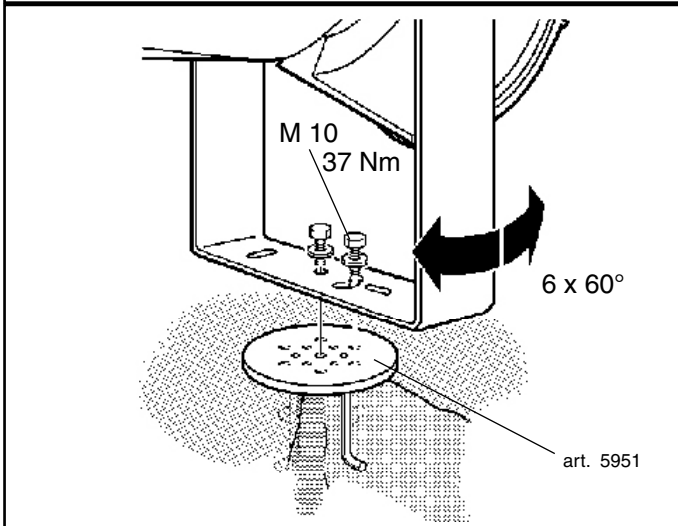
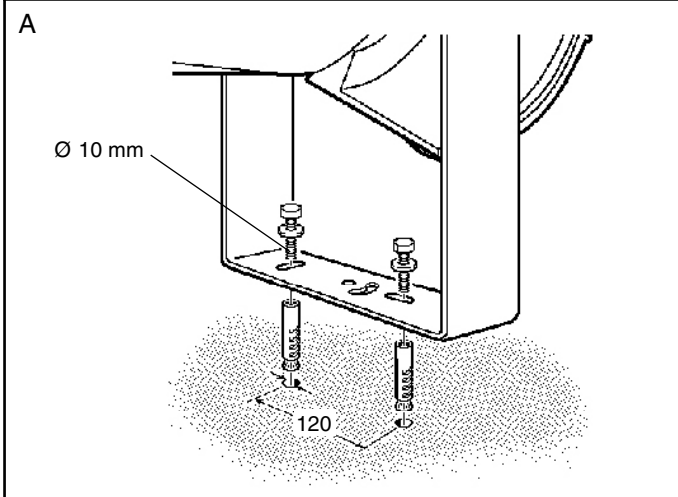
DK Se den pågældende installationsvejledning for installation af projektører på systemerne citywoody og multiwoody.

N For installasjon av projektorene på citywoody- og multiwoody-systemer, vennligst se tilhørende instruksjonsark.

S För installationen av strålkastarna på systemen citywoody och multiwoody, se respektive instruktionsblad.

RUS Порядок монтажа прожекторов в системы citywoody и multiwoody смотрите в соответствующих инструкциях.

CN 对于投光灯系列如 citywoody 和 multiwoody 的安装可参照说明。



I Per esigenze di collaudo, il prodotto è stato munito dei cavi indicati in figura. N.B.: Asportare tali cavi prima di effettuare il cablaggio del prodotto.

GB In order to test the product, it was fitted with the cables indicated in the figure. N.B.: Remove these cables before wiring the product.

F Pour des nécessités d'essai, le produit est fourni avec les câbles indiqués dans la figure. N.B.: Enlevez ces câbles avant d'effectuer le câblage du produit.

D Aufgrund von Prüfungserfordernissen wurde das Produkt mit den auf der Abbildung ersichtlichen Kabeln bestückt. N.B.: Diese Kabel sind vor der Verkabelung des Produkts abzunehmen.

NL Zoals voor de keuring vereist is het product voorzien van de in de afbeelding aangegeven kabels. N.B.: Verwijder deze voordat u het product gaat bedraden.

E Debido a exigencias de ensayo, el producto ha sido provisto de los cables indicados en la figura. NOTA: Extraer dichos cables antes de realizar el cableo del producto.

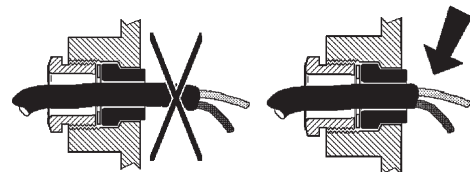
DK Med henblik på afprøvning er produktet forsynet med ledningerne, som vist i figuren. N.B.: Disse ledninger skal fjernes, inden produktet tilsluttes.

N For å kunne teste produktet, ble dette montert med kablene som indikeres på figuren. N.B.: Fjern disse kablene før produktet installeres.

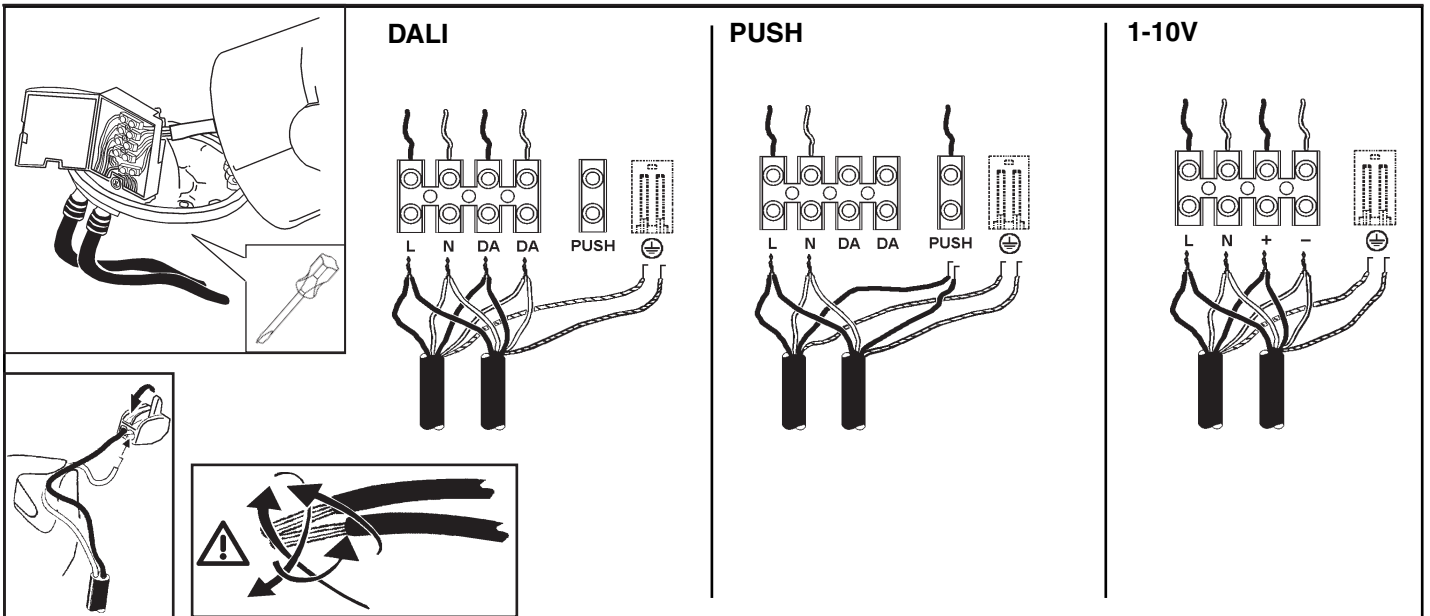
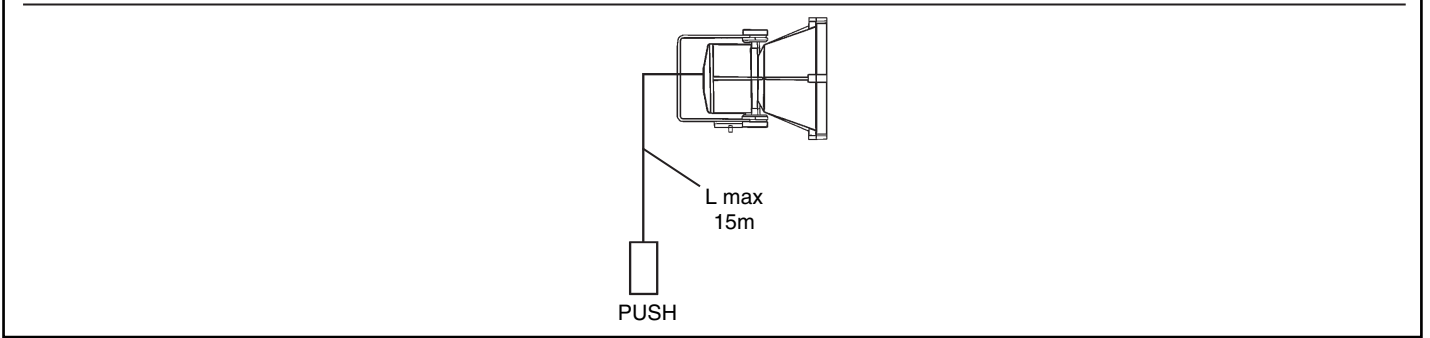
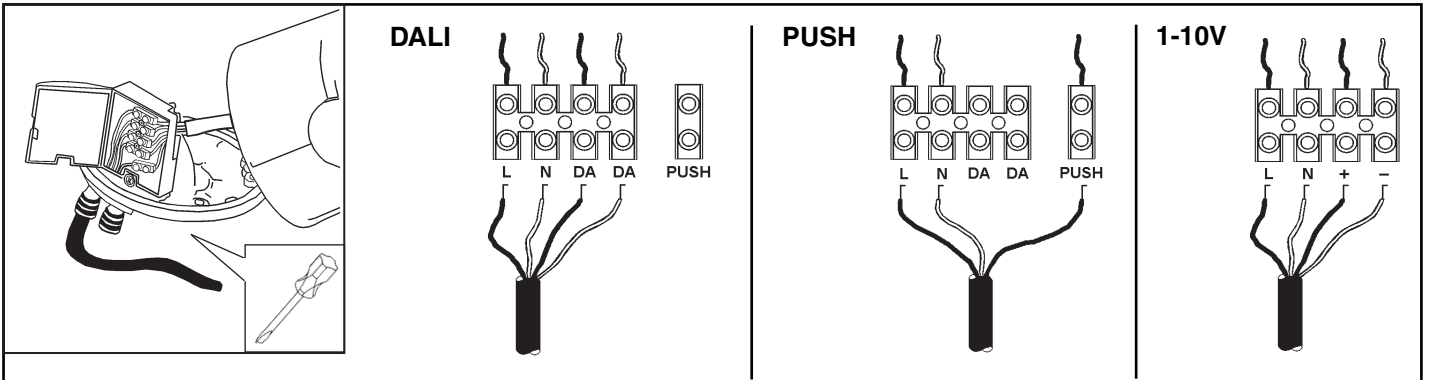
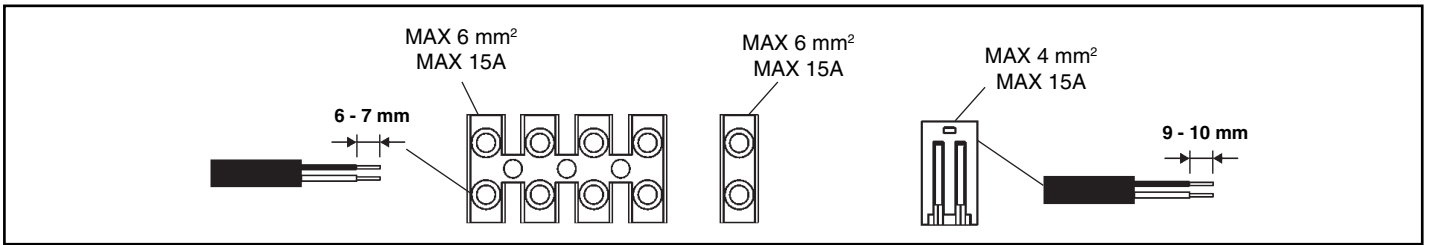
S På grund av provkörningskål har produkten försetts med kablar som indikeras i figuren. OBS! Ta bort dessa kablar innan ledningsdragningen för produkten görs.

RUS Для тестирования прибор оснащен проводами, показанными на схеме. Отсоедините эти провода перед монтажом кабелепроводки прибора.

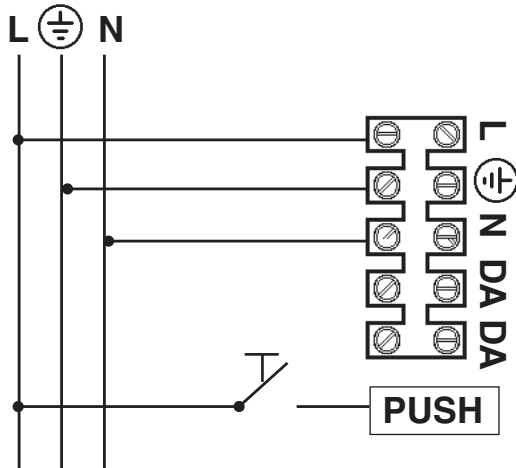
CN 为检测产品，产品配备了图中所示的电缆。注意：为产品配线前，拆掉这些电缆。



D (mm)	Ø (mm)
7,0÷10,0	8,5
10,0÷12,5	11
12,5÷14,5	13,5
14,5÷16,0	15,5



PUSH DIM



I I dispositivi con cablaggio digitale possono essere dimmerati con dispositivi DALI o con pulsante normalmente aperto (N.O.) da collegare come da schema.

GB Devices with digital control gear may be dimmed using DALI devices or a normally-open button (N.O.) to be connected as shown in the diagram.

F Les articles à câblage numérique peuvent fonctionner avec des variateurs à dispositifs DALI ou à bouton poussoir normalement ouvert (N.O.) à relier conformément au schéma.

D Die Geräte mit digitaler Verkabelung können mit Hilfe von DALI-Vorrichtungen oder mit Hilfe eines gemäß Schaltplan anzuschließenden Schließers (N.O.) gedimmt werden.

NL De producten met digitale bekabeling kunnen worden gedimd met DALI systemen of met een N.O. (normally open) knop, die moet worden aangesloten volgens schema.

E Los dispositivos con cableado digital pueden regularse con dispositivos DALI o con un interruptor de botón normalmente abierto (N.O.) que se conecta según ilustrado en el esquema.

DK Produkter med digital kabelføring kan dæmpes med DALI-anordninger eller med kontakten, som normalt er åben (N.Ø.) og som skal tilsluttes, som vist.

N Produkter med digitalkabler kan dimmes med DALI-anordninger eller med en normalt åpen (NO) trykkbryter som kobles som vist i koblingsskjema.

S Produkter med digital kabeldragning kan förses med dimmer. Detta kan göras med DALI-anordningarna eller med en normalt öppen kontakt (N.O.) som ska anslutas enligt schemat.

RUS Интенсивность приборов с цифровой проводкой может регулироваться посредством устройств DALI или нормально разомкнутой кнопкой (Н.Р.), подсоединяемой согласно схеме.

CN 带有数字控制装置的设备可以通过 DALI (数字化可寻址调光接口) 设备或者一个连接方式如图中所示的常开按钮 (N.O.) 进行亮度调节

I Pilotare diversi prodotti DALI tramite pulsante (es: Touch-dim, Switch-dim, Push-dim, Direct-dim, etc.) potrebbe causare dei problemi di sincronizzazione tra gli stessi. È possibile ovviare a questo problema dotandosi di dispositivi aggiuntivi. Per maggiori informazioni vi invitiamo a contattarci direttamente.

GB Controlling different DALI products through buttons (e.g.: Touch-dim, Switch-dim, Push-dim, Direct-dim, etc.) may lead to product synchronisation problems. This problem can be overcome by using additional devices. For further information, please contact us directly.

F Piloter plusieurs produits DALI par bouton (ex : Touch-dim, Switch-dim, Push-dim, Direct-dim, etc.) pourrait causer des problèmes de synchronisation entre eux. Ce problème peut être évité en s'équipant de dispositifs supplémentaires. Pour de plus amples renseignements, veuillez nous contacter directement.

D Die Steuerung verschiedener DALI-Produkte mittels Taste (z.B.: Touch-dim, Switch-dim, Push-dim, Direct-dim etc.) kann eventuell zu Synchronisierungsproblemen zwischen diesen führen. Dieses Problem lässt sich durch den Einsatz von zusätzlichen Geräten beheben. Wenn Sie weitere Informationen wünschen, setzen Sie sich bitte direkt mit uns in Verbindung.

NL Het besturen van verschillende DALI producten m.b.v. dezelfde knop (bv.: Touch-dim, Switch-dim, Push-dim, Direct-dim, etc.) kan synchronisatieproblemen tussen de producten opleveren. Men kan dit probleem voorkomen door extra systemen aan te sluiten. Voor verdere informatie raden we u aan direct contact met ons op te nemen.

E El mando de varios productos DALI por tecla (ej: Touch-dim, Switch-dim, Push-dim, Direct-dim, etc.) podría causar problemas de sincronización entre ellos. Es posible prevenir este problema utilizando dispositivos adicionales. Para más información, contacte directamente con nosotros.

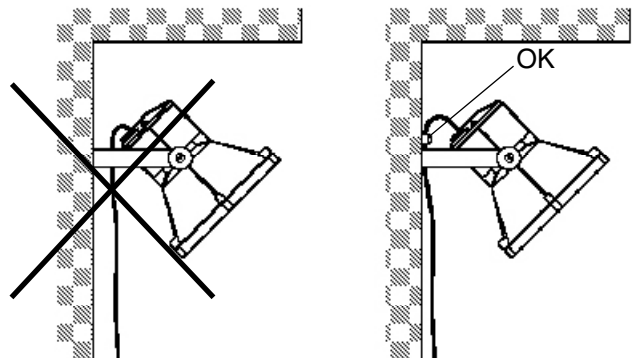
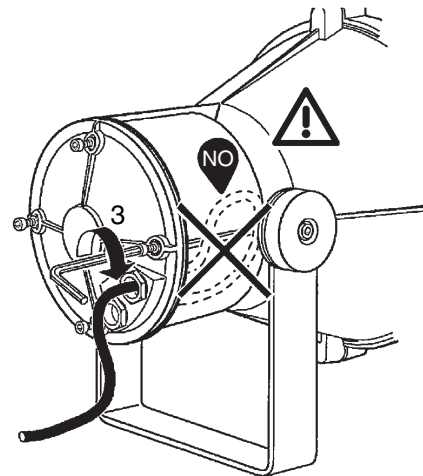
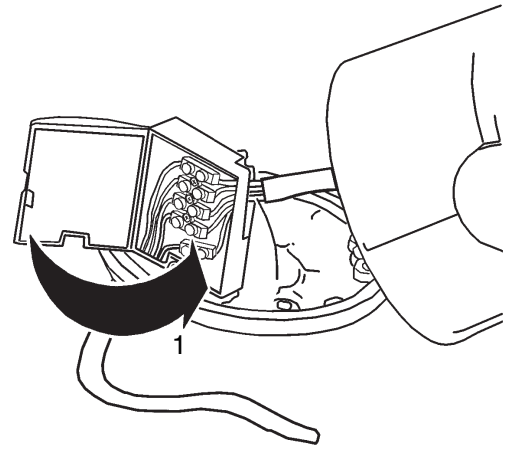
DK Hvis DALI-produkterne styres ved hjælp af knapperne (fx. Touch-dim, Switch-dim, Push-dim, Direct-dim osv.), kan det skabe problemer med synkronisering af samme. Dette problem kan undgås, hvis man køber ekstra enheder. For yderligere oplysninger, kontakt os direkte.

N Å styre ulike DALI-produkter ved hjelp av en trykknappbryter (f.eks. touch-dim, switch-dim, push-dim, direct-dim, osv.) vil kunne føre til problemer med synkroniseringen mellom dem. Dette problemet kan løses ved hjelp av noen tilleggsinnretninger. Ta gjerne kontakt med oss for mer informasjon om dette.

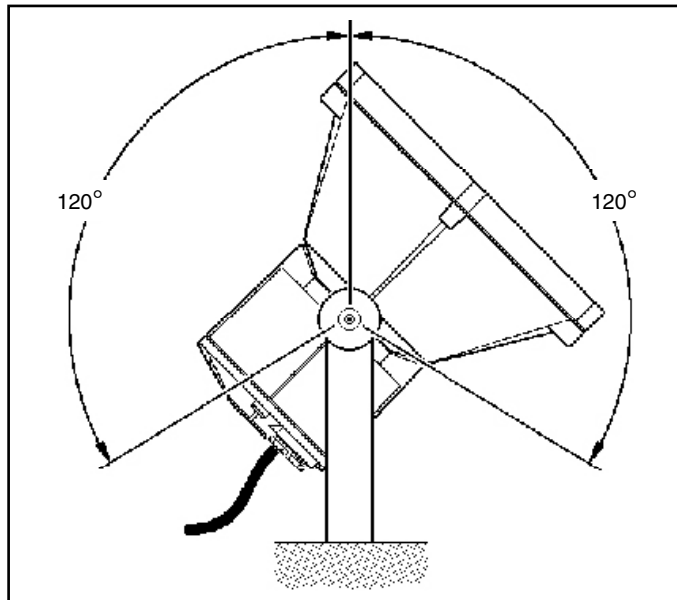
S Styrning av olika DALI-produkter med knapp (t.ex.: Touch-dim, Switch-dim, Push-dim, Direct-dim o.s.v.) kan orsaka synkroniseringsproblem mellan dessa. Detta problem kan åtgärdas med tillägsanordningar. För mer information kan du kontakta oss direkt.

RUS Управление различными продуктами DALI с помощью кнопки (напр.: Touch-dim, Switch-dim, Push-dim, Direct-dim и пр.) может вызвать проблемы синхронизации между ними. Эту проблему можно устранить путем задействования дополнительных устройств. За получением более подробной информации просим Вас связаться с нами непосредственно.

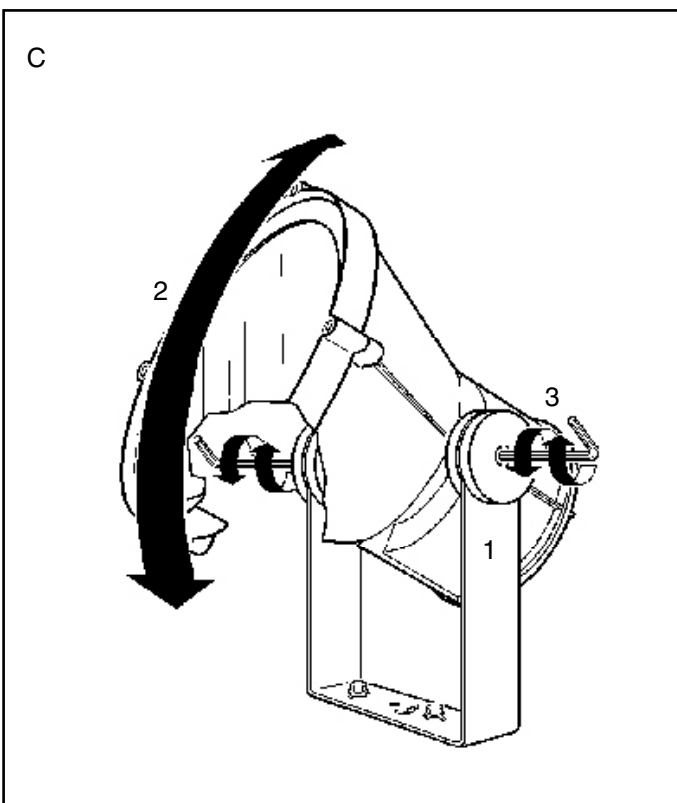
CN 通过按钮控制不同的 DALI 产品 (例如: 触摸调光、切换调光、按压调光、直接调光等) 可能会导致产品的同步问题。该问题可通过使用其他额外的装置加以克服。如需了解更多信息, 请直接与我们联系。



- I Evitare che il peso del cavo o sue trazioni accidentali gravino sul prodotto.
*: Non sottoporre a trazioni superiori agli 80 N.
- GB The cable weighing on the product or being accidentally tugged may cause damage to the product. Avoid both.
(*): Do not subject to tugs greater than 80 N.
- F Evitez que le poids du câble ou ses tractions accidentelles grèvent sur le produit.
(*): Ne pas soumettre à des tractions dépassant 80 N.
- D Achten Sie darauf, dass das Gewicht des Kabels oder eventuell auf dieses einwirkende, plötzliche Zugkräfte die Leuchte nicht belasten.
(*): Vermeiden Sie eine Zugkraft von über 80 N.
- NL Vermijd dat het gewicht van de kabels of accidentele tracties het product belasten.
(*): Onderwerp ze niet aan een tractie die hoger is dan 80 N.
- E Evitar cargar el peso del cable o sus tracciones accidentales sobre el producto.
(*): No someter a tracciones superiores a 80 N.
- DK Undgå, at produktet belastes af vægten fra ledningen eller utilsigtede trækpåvirkninger.
(*): Forbindelsen må ikke udsættes for trækpåvirkninger på over 80 N.
- N Kabelvekt på produktet eller ved å bli utilsiktet strukket kan forårsake skade på produktet. Unngå begge.
(*): Ikke utsett for drakrefter som er større enn 80 N.
- S Undvik att kabelns vikt eller dess dragspänning sliter på utrustningen.
(*): Utsätt dem inte för dragkrafter över 80 N.
- RUS Избегайте, чтобы вес кабеля или его случайного натяжения оказывали нагрузку на прибор.
(*): Не подвергать натяжению с усилием более 80 Н.
- CN 电缆压在产品上或偶然拖拉可能会导致产品损坏。皆应避免。
(*) 请勿使其受大于80N的拖曳力。



- I I proiettori hanno un dispositivo di protezione termica. In caso di surriscaldamento (guasto) si interrompe automaticamente il funzionamento del prodotto.
N.B.: Prima della riaccensione, verificare la causa del guasto.
- GB The floodlights are equipped with a thermal protection device. In the event that the fixture overheats (malfunctions), the fixture is automatically turned off.
N.B.: Before turning the fixture on again, determine the cause of the problem.
- F Les projecteurs ont un dispositif de protection thermique. En cas de surchauffe (panne), le fonctionnement est automatiquement interrompu.
N.B.: Avant rallumage, vérifiez la cause de la panne.
- D Die Strahler verfügen über eine Thermoschutz-Vorrichtung. Im Falle eines Überhitzens (Fehlfunktion) wird der Betrieb der Leuchte automatisch unterbrochen.
N.B.: Vor einem erneuten Einschalten, ist der Grund der Fehlfunktion festzustellen.
- NL De projectoren hebben een hittebeveiliging. Bij oververhitting (storing) wordt het functioneren automatisch gestopt.
N.B.: Zoek naar de oorzaak van de storing voordat u hem weer aansteekt.
- E Los proyectores tienen un dispositivo de protección térmica. En caso de sobrecalentamiento (avería) el funcionamiento se detiene automáticamente.
NOTA: Antes de encender otra vez el aparato, examinar la causa de avería.
- DK Projektorerne er udstyret med en termisk beskyttelsesanordning. Ved overophedning (fejlf) afbrydes den automatisk.
N.B.: Inden den genaktiveres, skal man finde årsagen til fejlen.
- N Flombelysningen er utstyrt med en termisk beskyttelsesinnretning. I tilfelle armaturene overopphetes (svikter), slås armaturen automatisk av.
N.B.: Før armaturen slås på igjen, bestem årsaken til problemet.
- S Strålkastarna har ett överhettningsskydd. Vid överhettning (fel) avbryts automatiskt produktens funktion.
OBS! Kontrollera felet innan strålkastaren åter sätts på.
- RUS В случае перегрева (неисправности) прибор автоматически отключается. Проекторы укомплектованы биметаллом.
- CN 泛光灯配备有热保护装置。如果装置过热（出故障），则会自动关闭。



N.B.: DURANTE L'INSTALLAZIONE DEL SISTEMA "MAXIWOODY" RISPETTARE SCRUPOLOSAMENTE LE NORME IMPIANTISTICHE NAZIONALI VIGENTI.

N.B.: WHEN INSTALLING THE "MAXIWOODY" SYSTEM, MAKE SURE ALL CURRENT NATIONAL REGULATIONS RELATING TO INSTALLATION ARE OBSERVED.

N.B.: LORS DE L'INSTALLATION DU SYSTÈME "MAXIWOODY" VEUILLEZ RESPECTER RIGOREUSEMENT LES NORMES EN VIGUEUR EN LA MATIÈRE DANS LE PAYS.

N.B.: BEACHTEN SIE BEI DER INSTALLATION DES SYSTEMS "MAXIWOODY" UNBEDINGT DIE IM LAND GELTENDEN ANLAGETECHNISCHEN VORSCHRIFTEN.

N.B.: BIJ HET INSTALLEREN VAN HET "MAXIWOODY" SYSTEEM MOET U DE GELDENDE NATIONALE INSTALLATIENORMEN STRIKT NALEVEN.

NOTA: DURANTE LA INSTALACIÓN DEL SISTEMA "MAXIWOODY" RESPETAR ESCRUPULOSAMENTE LAS NORMAS NACIONALES DE INSTALACIÓN EN VIGOR.

N.B.: UNDER INSTALLATION AF "MAXIWOODY" SYSTEMET SKAL MAN NØJE OVERHOLDE DE GÆLDENDE REGLER FOR DISSE ANLÆG.

N.B.: UNDER INSTALLASJON AV SYSTEMET "MAXIWOODY" MÅ DE NASJONALE ANLEGGSFORSKRIFTENE OVERHOLDES NØYE.

OBS! UNDER INSTALLATIONEN AV SYSTEMET "MAXIWOODY" SKA GÄLLANDE NATIONELLA INSTALLATIONSFORESKRIFTER RESPEKTERAS I DETALJ.

ПРИМЕЧАНИЕ: В ПРОЦЕССЕ МОНТАЖА СИСТЕМЫ "MAXIWOODY" СТРОГО СОБЛЮДАЙТЕ НАЦИОНАЛЬНЫЕ ДЕЙСТВУЮЩИЕ НОРМАТИВЫ ПО ЭЛЕКТРОПРОВОДКЕ.

重要：安装系统时请始终参照标准系统

I Sostituire lo schermo di protezione danneggiato, richiedendo le specifiche tecniche al costruttore. Non utilizzare l'apparecchio senza lo schermo.
Attenzione agli oggetti deteriorabili dai raggi U.V..

GB Replace the damaged protective screen, requesting the technical specifications from the manufacturer. Do not use the luminaire without the screen.
Be careful of the objects that deteriorate when exposed to UV rays.

F Remplacez l'écran de protection endommagé en demandant au fabricant les spécifications techniques correspondantes. N'utilisez pas l'appareil sans écran.
Attention aux objets craignant les rayons U.V.

D Ein beschädigter Schutzschirm muß ersetzt werden. Verlangen Sie vom Hersteller Angaben hinsichtlich der technischen Daten. Die Leuchte darf auf keinen Fall ohne diesen Schirm eingesetzt werden.
Vorsicht bei Artikeln, die durch UV-Strahlen beschädigt werden könnten.

NL Vervang het protectiescherm als het beschadigd is en verlang van de fabrikant de juiste technische eigenschappen. Gebruik het apparaat niet zonder het scherm.
Wees voorzichtig met voorwerpen die door de ultraviolette stralen bedorven kunnen worden.

E Sustituir la pantalla de protección dañada solicitando las respectivas especificaciones técnicas al fabricante. No utilizar el aparato sin la pantalla.
Cuidado con los objetos deteriorables por los rayos ultravioletas.

DK Udsift en beskadiget beskyttelsesskærm; og spørg fabrikanten til råds vedrørende de tekniske detaljer. Brug ikke apparatet uden skærm.
Vær opmærksom på genstande, der kan nedbrydes af U.V. stråler.

N Skift ut den skadete verneskjermen, idet du ber om de tekniske spesifikasjonene hos produsenten. Ikke bruk apparatet uten skjerm.
Pass på de gjenstandene som kan skades av U.V.-stråler.

S Byt ut skadade skyddsskärmar. Rådfråga tillverkaren om tekniska specifikationer.
Använd inte utrustningen utan skärmen.
Var försiktig med föremål som kan skadas av U.V.-strålar.

RUS Замените поврежденный защитный экран, запросив у производителя технические спецификации. Не использовать прибор без экрана. Обращайте внимание на предметы, которые могут быть повреждены под воздействием УФ излучения.

CN 更换损坏的保护屏，向生产商要技术规格。请勿使用无保护屏的光源。请勿使用无保护屏的使用灯具。注意那些受紫外线照射易损坏的物品。



- I Rispettare la distanza minima dall'oggetto illuminato, misurata lungo l'asse ottico della lampada.
- GB Respect the minimum distance from the illuminated object, measured along the optical axis of the lamp.
- F Respectez la distance minimum de l'objet éclairé, mesurée le long de l'axe optique de la lampe.
- D Halten Sie bitte den längs zur optischen Achse der Leuchte gemessenen Mindestabstand zum beleuchteten Gegenstand ein.
- NL Respecteer de minimum afstand van het verlichte object, gemeten langs de optische as van de lamp.
- E Respetar la distancia mínima respecto del objeto iluminado, medida a lo largo del eje óptico de la lámpara.
- DK Minimumsafstanden til det oplyste objekt skal overholdes, målt langs lyskildens optiske akse.
- N Overhold minsteavstanden fra den opplyste gjenstanden, målt langs den optiske akse til lampen.
- S Respektera minimiavståndet från det belysta föremålet, uppmätt längs lampans optiska axel.
- RUS Соблюдайте минимальное расстояние от освещенного объекта, измеренного вдоль оптической оси лампы.
- CN 保持照明物体沿光源的光轴测量的最小距离。

- I N.B.: Per la sostituzione del LED contattare l'azienda iGuzzini.
- GB N.B.: For information on LED replacement please contact iGuzzini.
- F N.B.: Pour procéder au remplacement de la LED, adressez-vous à la société iGuzzini.
- D Ñ.B.: Bezüglich des Austausches der LED kontaktieren Sie bitte die Firma iGuzzini.
- NL N.B.: Voor het vervangen van de LED neemt u contact op met het bedrijf iGuzzini.
- E NOTA: Para sustituir el LED llame a la empresa iGuzzini.
- DK N.B.: For udskiftning af lysdioden, skal man kontakte iGuzzini.
- N N.B.: For informasjon om skifte av LED, vennligst ta kontakt med iGuzzini.
- S OBS! För byte av lysdioden, kontakta företaget iGuzzini.
- RUS ПРИМЕЧАНИЕ: Для замены СИДов обращайтесь в компанию iGuzzini.
- CN 注意：如需LED更换的信息，请联系iGuzzini。

- I Non modificare le impostazioni di fabbrica del driver.
- GB Do not change the factory settings for the driver.
- F Ne pas modifier les paramètres d'usine du driver
- D Die Werkseinstellungen des Driver nicht verändern.
- NL Wijzig nooit de fabriekswaarden van de driver.
- E No modificar los ajustes de fábrica del driver.
- DK Skift ikke driverens fabriksindstillinger.
- N Driverens fabrikkinnstillinger må ikke endres.
- S Ändra inte driverns fabriksinställningar.
- RUS Не изменять заводские настройки драйвера.
- CN 不要更改驱动器的出厂设置。

SINCRONIZZAZIONE PUSH - PUSH SYNCHRONISATION - CHRONOMÉTRAGE PUSH
SYNCHRONISIERUNG PUSH - PUSH SYNCHRONISATIE - SINCRONIZACIÓN PUSH
PUSH SYNKRONISERING - PUSH SYNKRONISERING - PUSH SYNKRONISERING
синхронизация PUSH - 同步 PUSH

- I Accendere i prodotti con un "LONG PUSH" seguito da un "SHORT PUSH" per lo spegnimento. Il sistema sarà ora resincronizzato.
- GB Switch on the products with a "LONG PUSH" followed by a "SHORT PUSH" to switch them off. Now the system will be re-synchronized.
- F Allumer les produits par une pression prolongée (« LONG PUSH ») suivie d'une pression rapide (« SHORT PUSH ») pour l'extinction. Le système est à présent resynchronisé
- D Die Produkte mit einem "LONG PUSH" einschalten, gefolgt von einem "SHORT PUSH" zum Ausschalten. Das System wurde nun neu synchronisiert.
- NL Schakel de producten met een «LONG PUSH» in, gevolgd door een «SHORT PUSH», voor het uitschakelen. Het systeem is nu opnieuw gesynchroniseerd.
- E Encender los productos con un "LONG PUSH" seguido por un "SHORT PUSH" para el apagado. El sistema se resincroniza.
- DK Tænd produkterne med et "LONG PUSH" efterfulgt af et "SHORT PUSH" for at slukke. Systemet bliver nu omsynkroniseret.
- N Slå produktet på med et "LONG PUSH" og slå det deretter av med et "SHORT PUSH". Systemet vil nå bli synkronisert på nytt.
- S Sätt på produkterna med ett "LONG PUSH" (lång nedtryckning) och stäng av med en "SHORT PUSH" (kort nedtryckning). I detta läge omsynkroniseras systemet
- RUS Включить приборы ДОЛГИМ НАЖАТИЕМ, затем выключить КОРОТКИМ НАЖАТИЕМ. Система повторно синхронизирована.
- CN "长按"开启产品，然后"短按"关闭。此时系统将被重新同步。

LONG PUSH (t > 1s) - SHORT PUSH (t < 1s)



- I Per l'installazione degli accessori fare riferimento al foglio istruzioni relativo.
- GB For the installation of the accessories, please refer to the relevant instruction sheet.
- F Pour l'installation des accessoires, se reporter à la feuille d'instructions correspondante.
- D Zum Anbringen des Zubehörs halten Sie sich bitte an die jeweils entsprechende Bedienungsanleitung.
- NL Voor het installeren van de accessoires moet u zich wenden tot het bijbehorende instructiebladje.
- E Para informaciones sobre la instalación de los accesorios ver la hoja de instrucciones.
- DK Se den pågældende installationsvejledning for installation af tilbehør.
- N For installasjon av tilbehøret, vennligst se tilhørende instruksjonsark.
- S För installationen av tillbehören, se respektive instruktionsblad.
- RUS Порядок монтажа аксессуаров смотрите в соответствующих инструкциях.
- CN 安装附件时，请参阅相关说明表。

MAXIWOODY COMPACT LED C.O.B.

تَحذِير :

لا يمكن ضمان سلامة هذا الجهاز إلا إذا التزمت بهذه التعليمات. يجب حفظها في مكان آمن.

ATTENZIONE:

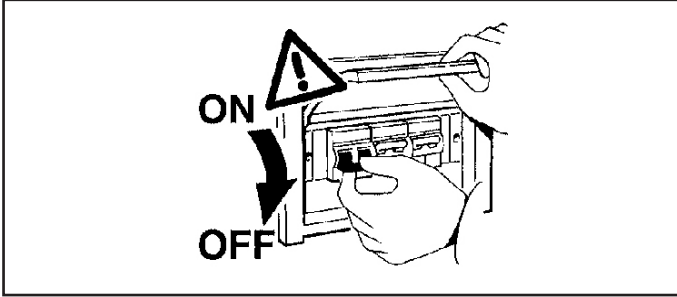
LA SICUREZZA DELL'APPARECCHIO E' GARANTITA SOLO CON L'USO APPROPRIATO DELLE SEGUENTI ISTRUZIONI; PERTANTO E' NECESSARIO CONSERVARLE.

WARNING:

THE SAFETY OF THIS FIXTURE IS GUARANTEED ONLY IF YOU COMPLY WITH THESE INSTRUCTIONS; REMEMBER TO CONSERVE IN A SAFE PLACE.

ATENCION:

LA SEGURIDAD DEL APARATO SE GARANTIZA SOLO CUMPLIENDO CUIDADOSAMENTE LAS SIGUIENTES INSTRUCCIONES; POR ELLO, ES NECESARIO CONSERVARLAS.



في حالة التركيب على ارتفاع يختلف عن الارتفاعات المحددة في الكتوج، يجب حساب قوة دفع الريح بناء على ما هو مبين في الجدول.

ملاحظة: ملاحظة: أثناء تركيب نظام MAXIWOODY، يجب التقيد بحرص بالنظم السائدة المتعلقة بالشبكة الكهربائية.

I Per altezze di installazione diverse da quelle previste a catalogo, nel calcolo della spinta del vento fare riferimento alla tabella.

N.B.: DURANTE L'INSTALLAZIONE DEL SISTEMA "MAXIWOODY" RISPETTARE SCRUPOLOSAMENTE LE NORME IMPIANTISTICHE NAZIONALI VIGENTI.

GB When installing the poles at different heights to those shown in the catalogue, remember to refer to table when calculating the wind force.

N.B.: WHEN INSTALLING THE "MAXIWOODY" SYSTEM, MAKE SURE ALL CURRENT NATIONAL REGULATIONS RELATING TO INSTALLATION ARE OBSERVED.

E Cuando las alturas de instalación son diferentes de las que se han previsto en catálogo, en el cálculo de la fuerza/empuje del viento buscar referencia en tabella.

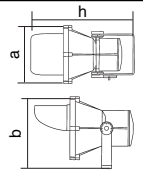
NOTA: DURANTE LA INSTALACIÓN DEL SISTEMA "MAXIWOODY" RESPETAR ESCRUPULOSAMENTE LAS NORMAS NACIONALES DE INSTALACIÓN EN VIGOR.

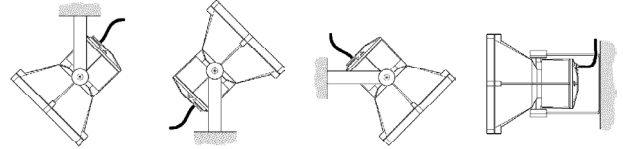
أقصى حجم ووزن وسطح للتركيب بالملحقات

DIMENSIONI, PESO E SUPERFICIE DI MASSIMO INGOMBRO, DELLA COMPOSIZIONE COMPLETA DI ACCESSORIO.

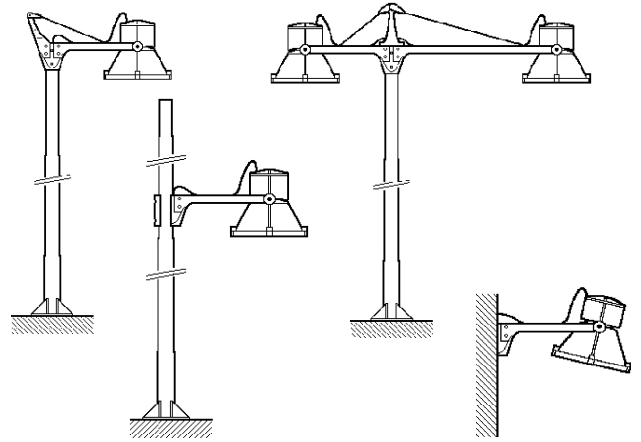
MAXIMUM SIZE, WEIGHT AND AREA OF THE COMPOSITION COMPLETE WITH ACCESSORY.

DIMENSIONES, PESO Y SUPERFICIE MAXIMA DE OCUPACION, DEL CONJUNTO EQUIPADO CON ACCESORIO.

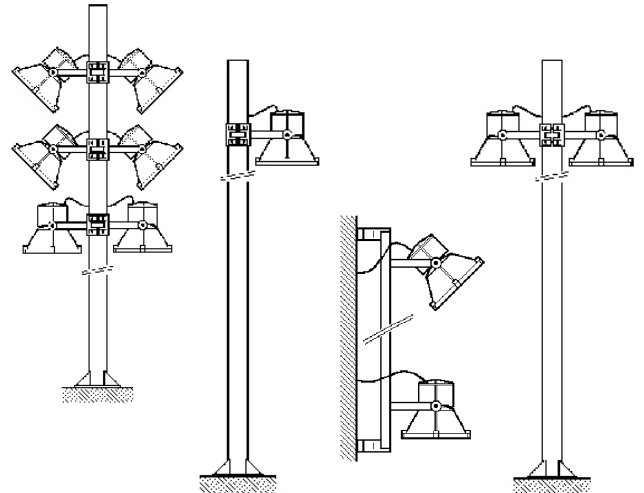
ART.	الوزن PESO WEIGHT PESO (Kg) كغم	الأبعاد Dimensioni - Dimensions Dimensiones a x b x h (m) م	السطح Superficie - Surface Superficie (mq)
BU88 - BU89 BU90 - BU91 BU92 - BU93 BU94 - BU95 BU96 - BU97 BU98 - BU99	6,4		0,260 x 0,296 x 0,465 0,077

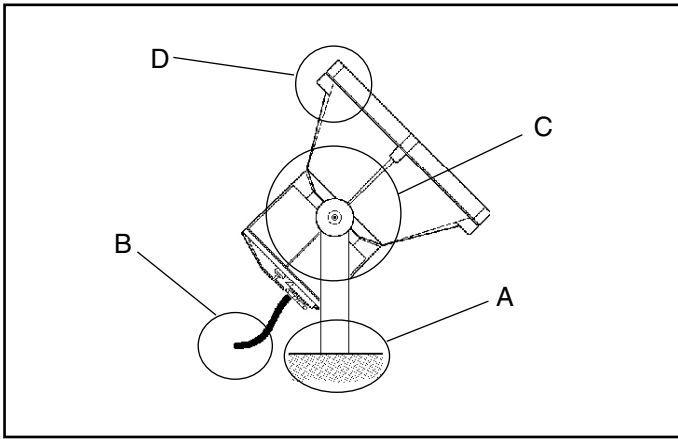


"CITYWOODY"



"MULTIWOODY"



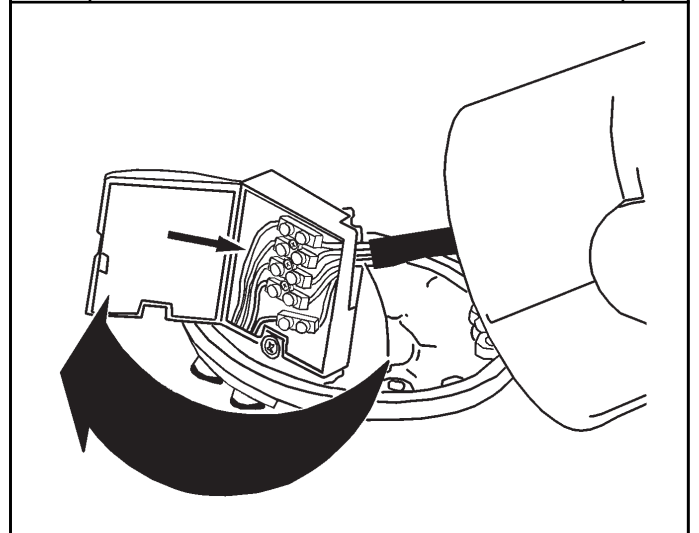
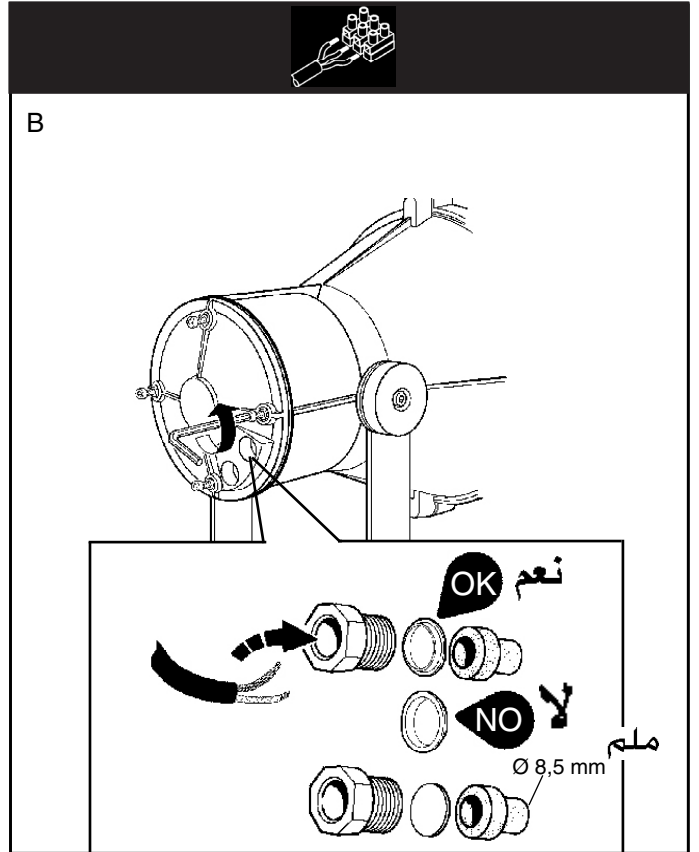
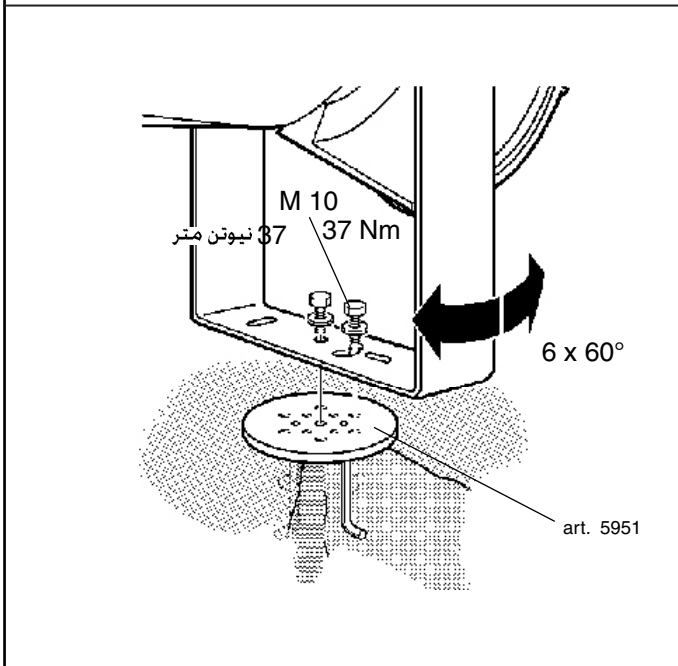
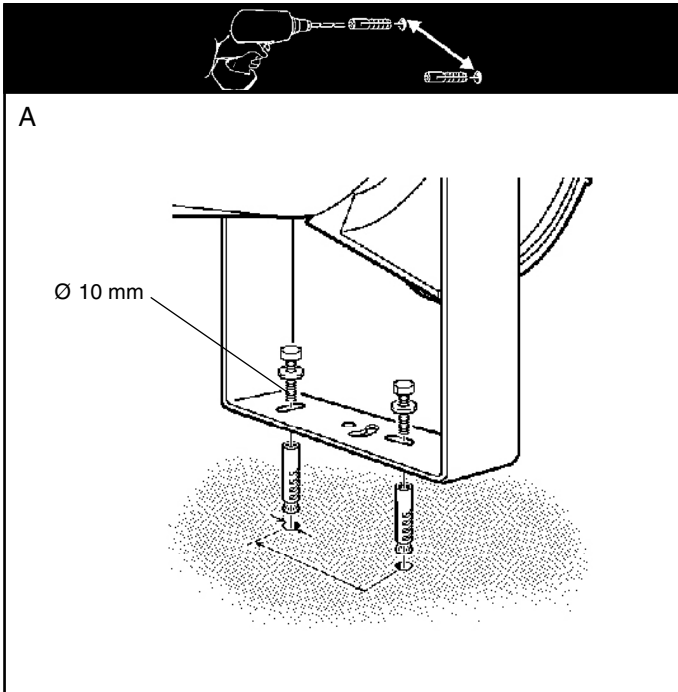


لتركيب كشافات الضوء على أنظمة "Multiwoody, Citywoody"
يجب مراجعة ورقة التعليمات الخاصة بها.

I Per l'installazione dei proiettori sui sistemi citywoody e multiwoody fare riferimento al foglio istruzioni relativo.

GB For the installation of projectors on the citywoody and multiwoody systems, please refer to the relevant instruction sheet.

E Para informaciones sobre la instalación de los proyectores en los sistemas Citywoody y Multiwoody ver la hoja de instrucciones.

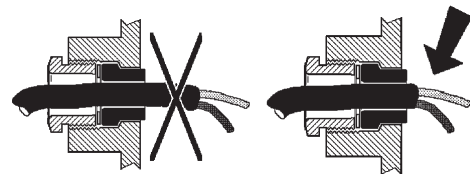


بهدف اختبار المنتج، تم ملائمة للكبلات المبينة في الرسم.
ملاحظة: أزل هذه الكبلات قبل توصيل المنتج.

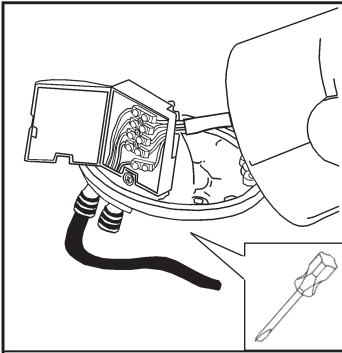
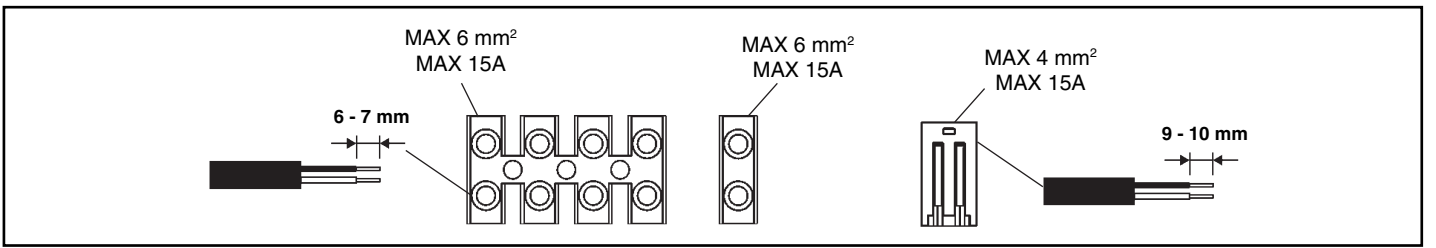
I Per esigenze di collaudo, il prodotto é stato munito dei cavi indicati in figura.
N.B.: Asportare tali cavi prima di effettuare il cablaggio del prodotto.

GB In order to test the product, it was fitted with the cables indicated in the figure.
N.B.: Remove these cables before wiring the product.

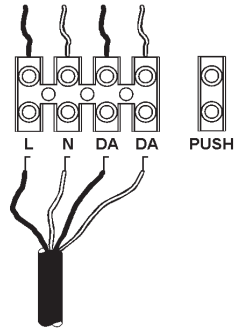
E Debido a exigencias de ensayo, el producto ha sido provisto de los cables indicados en la figura.
NOTA: Extraer dichos cables antes de realizar el cableo del producto.



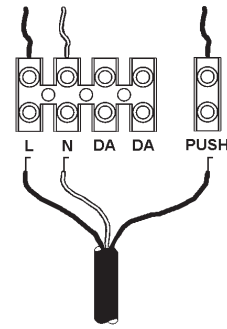
	D (mm)	Ø (mm)
	7,0÷10,0	8,5
	10,0÷12,5	11
	12,5÷14,5	13,5
	14,5÷16,0	15,5



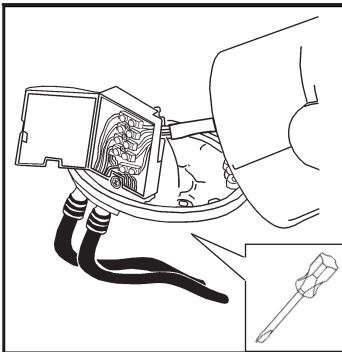
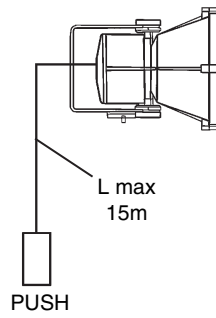
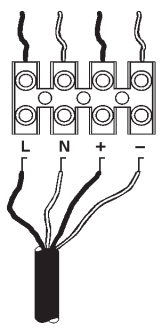
DALI



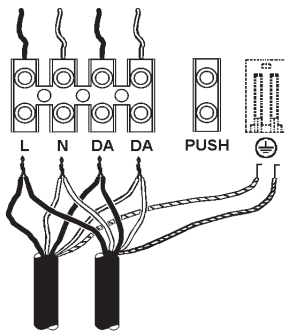
PUSH



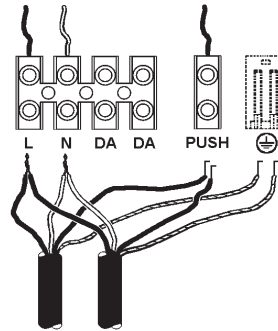
1-10V



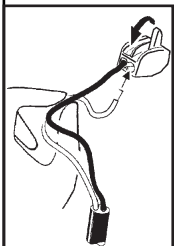
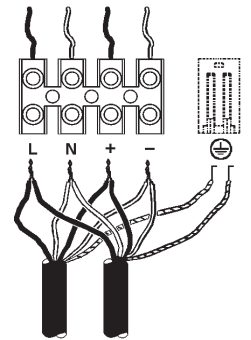
DALI



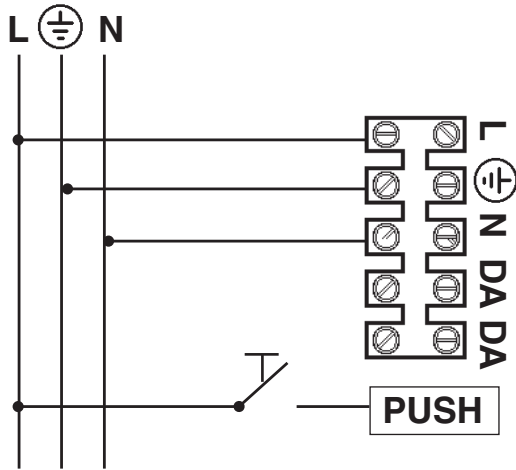
PUSH



1-10V



PUSH DIM



I I dispositivi con cablaggio digitale possono essere dimmerati con dispositivi DALI o con pulsante normalmente aperto (N.O.) da collegare come da schema.

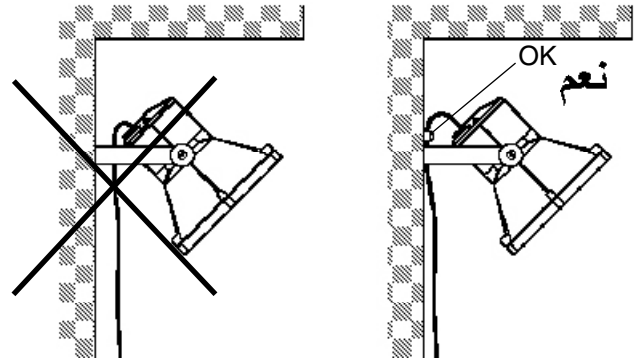
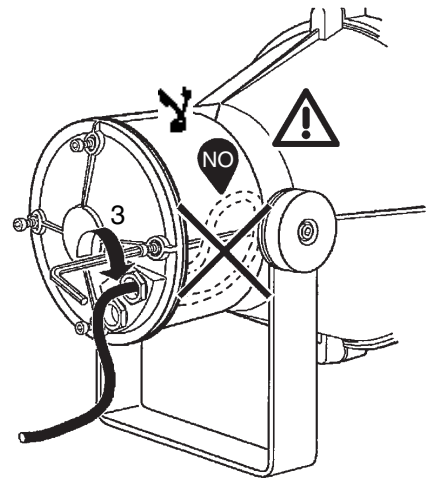
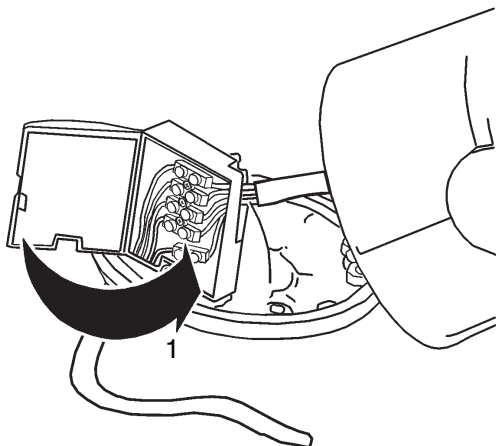
GB Devices with digital control gear may be dimmed using DALI devices or a normally-open button (N.O.) to be connected as shown in the diagram.

E Los dispositivos con cableado digital pueden regularse con dispositivos DALI o con un interruptor de botón normalmente abierto (N.O.) que se conecta según ilustrado en el esquema.

I Pilotare diversi prodotti DALI tramite pulsante (es: Touch-dim, Switch-dim, Push-dim, Direct-dim, etc.) potrebbe causare dei problemi di sincronizzazione tra gli stessi. È possibile ovviare a questo problema dotandosi di dispositivi aggiuntivi. Per maggiori informazioni vi invitiamo a contattarci direttamente.

GB Controlling different DALI products through buttons (e.g.: Touch-dim, Switch-dim, Push-dim, Direct-dim, etc.) may lead to product synchronisation problems. This problem can be overcome by using additional devices. For further information, please contact us directly.

E El mando de varios productos DALI por tecla (ej: Touch-dim, Switch-dim, Push-dim, Direct-dim, etc.) podría causar problemas de sincronización entre ellos. Es posible prevenir este problema utilizando dispositivos adicionales. Para más información, contacte directamente con nosotros.



يجب مراعاة عدم تأثير وزن الكبل أو شدته بشكل عفوي على المنتج.
ملاحظة: * يجب عدم الشد بقوة تزيد عن نيوتن.

I Evitare che il peso del cavo o sue trazioni accidentali gravino sul prodotto.
*: Non sottoporre a trazioni superiori agli 80 N.

GB The cable weighing on the product or being accidentally tugged may cause damage to the product. Avoid both.
(*): Do not subject to tugs greater than 80 N.

E Evitar cargar el peso del cable o sus tracciones accidentales sobre el producto.
(*): No someter a tracciones superiores a 80 N.

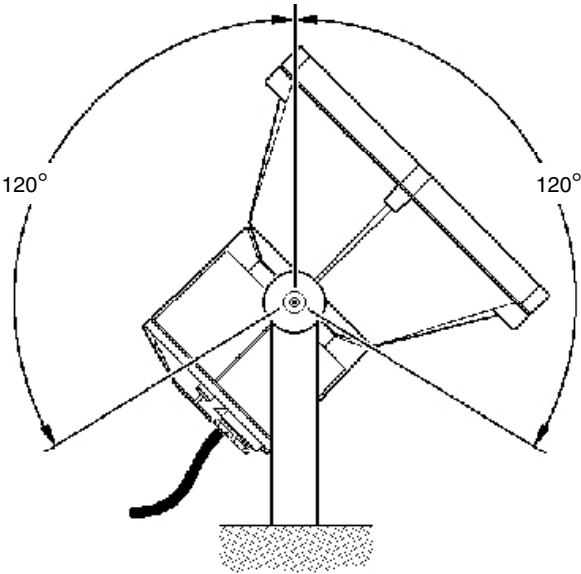
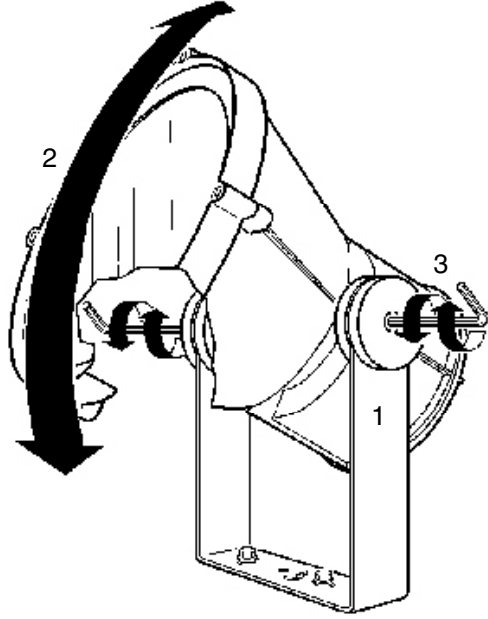
الكشافات مزودة بأداة حماية حرارية. في حالة ارتفاع درجة الحرارة بشكل زائد (عطب) يتوقف المنتج عن العمل بشكل أوتوماتيكي.
ملاحظة: تحقق من سبب العطب. قبل إشعال المنتج من جديد.

I I proiettori hanno un dispositivo di protezione termica. In caso di surriscaldamento (guasto) si interrompe automaticamente il funzionamento del prodotto.
N.B.: Prima della riaccensione, verificare la causa del guasto.

GB The floodlights are equipped with a thermal protection device. In the event that the fixture overheats (malfunctions), the fixture is automatically turned off.
N.B.: Before turning the fixture on again, determine the cause of the problem.

E Los proyectores tienen un dispositivo de protección térmica.
En caso de sobrecalentamiento (avería) el funcionamiento se detiene automáticamente.
NOTA: Antes de encender otra vez el aparato, examinar la causa de avería.

C



قم بتبديل شاشة الحماية التالفة، واطلب التحديدات التقنية من المصنع. لا تستخدم التركيبة الضوئية بدون الشاشة. احرص من تغلف العناصر عند تعرضها للأشعة فوق البنفسجية.

- I Sostituire lo schermo di protezione danneggiato, richiedendo le specifiche tecniche al costruttore. Non utilizzare l'apparecchio senza lo schermo. Attenzione agli oggetti deteriorabili dai raggi U.V. .
- GB Replace the damaged protective screen, requesting the technical specifications from the manufacturer. Do not use the luminaire without the screen. Be careful of the objects that deteriorate when exposed to UV rays.
- E Sustituir la pantalla de protección dañada solicitando las respectivas especificaciones técnicas al fabricante. No utilizar el aparato sin la pantalla. Cuidado con los objetos deteriorables por los rayos ultravioletas.



D...m

التزم بالحد الأدنى من المسافة عن التركيبة الضوئية، المقاس على امتداد المحاور المرئية في اللمبة.

- I Rispettare la distanza minima dall'oggetto illuminato, misurata lungo l'asse ottico della lampada.
- GB Respect the minimum distance from the illuminated object, measured along the optical axis of the lamp.
- E Respetar la distancia mínima respecto del objeto iluminado, medida a lo largo del eje óptico de la lámpara.

تنبيه: لاستبدال الضوء LED اتصل بشركة iGuzzini

- I N.B.: Per la sostituzione del LED contattare l'azienda iGuzzini.
- GB N.B.: For information on LED replacement please contact iGuzzini.
- E NOTA: Para sustituir el LED llame a la empresa iGuzzini.

لا تقم بتغيير إعدادات المصنع الخاصة بالـ"درايفر".

- I Non modificare le impostazioni di fabbrica del driver.
- GB Do not change the factory settings for the driver.
- E No modificar los ajustes de fábrica del driver.

الضغط لإجراء التزامن

SINCRONIZZAZIONE PUSH - PUSH SYNCHRONISATION - SINCRONIZACIÓN PUSH

يتم تشغيل المنتجات من خلال ضغطة طويلة "LONG PUSH"، متبوعة بضغطة قصيرة "SHORT PUSH" لإيقاف التشغيل. سوف يتم الآن إجراء عملية إعادة التزامن للنظام.

- I Accendere i prodotti con un "LONG PUSH" seguito da un "SHORT PUSH" per lo spegnimento. Il sistema sarà ora resincronizzato.
- GB Switch on the products with a "LONG PUSH" followed by a "SHORT PUSH" to switch them off. Now the system will be re-synchronized.
- E Encender los productos con un "LONG PUSH" seguido por un "SHORT PUSH" para el apagado. El sistema se resincroniza.

LONG PUSH (t > 1s) - SHORT PUSH (t < 1s)

art.

تركيب الملحقات، يجب مراجعة ورقة التعليمات الخاصة بها.

- I Per l'installazione degli accessori fare riferimento al foglio istruzioni relativo.
- GB For the installation of the accessories, please refer to the relevant instruction sheet.
- E Para informaciones sobre la instalación de los accesorios ver la hoja de instrucciones.

2.516.989.00 IS08182/00			iGuzini		
ART.	fattore di potenza power factor facteur de puissance Leistungsfaktor vermogensfactor factor de potencia effektfaktor effektfaktor effektfaktor фактор мощности 功率因数	corrente assorbita absorbed current courant absorbé Stromaufnahme stroomopname corriente absorbida absorberet strøm absorbert strøm tillförd ström поглощаемая мощность 电源电流 (A)			
BU88 - BU89 - BU90 BU91 - BU92 - BU93	0,95	0,13			
BU94 - BU95 - BU96 BU97 - BU98 - BU99	0,97	0,19			

2.516.989.00 IS08182/00			iGuzini		
ART.	fattore di potenza power factor facteur de puissance Leistungsfaktor vermogensfactor factor de potencia effektfaktor effektfaktor effektfaktor фактор мощности 功率因数	corrente assorbita absorbed current courant absorbé Stromaufnahme stroomopname corriente absorbida absorberet strøm absorbert strøm tillförd ström поглощаемая мощность 电源电流 (A)			
BU88 - BU89 - BU90 BU91 - BU92 - BU93	0,95	0,13			
BU94 - BU95 - BU96 BU97 - BU98 - BU99	0,97	0,19			

2.516.989.00 IS08182/00			iGuzini		
ART.	fattore di potenza power factor facteur de puissance Leistungsfaktor vermogensfactor factor de potencia effektfaktor effektfaktor effektfaktor фактор мощности 功率因数	corrente assorbita absorbed current courant absorbé Stromaufnahme stroomopname corriente absorbida absorberet strøm absorbert strøm tillförd ström поглощаемая мощность 电源电流 (A)			
BU88 - BU89 - BU90 BU91 - BU92 - BU93	0,95	0,13			
BU94 - BU95 - BU96 BU97 - BU98 - BU99	0,97	0,19			

2.516.989.00 IS08182/00			iGuzini		
ART.	fattore di potenza power factor facteur de puissance Leistungsfaktor vermogensfactor factor de potencia effektfaktor effektfaktor effektfaktor фактор мощности 功率因数	corrente assorbita absorbed current courant absorbé Stromaufnahme stroomopname corriente absorbida absorberet strøm absorbert strøm tillförd ström поглощаемая мощность 电源电流 (A)			
BU88 - BU89 - BU90 BU91 - BU92 - BU93	0,95	0,13			
BU94 - BU95 - BU96 BU97 - BU98 - BU99	0,97	0,19			

2.516.989.00 IS08182/00			iGuzini		
ART.	fattore di potenza power factor facteur de puissance Leistungsfaktor vermogensfactor factor de potencia effektfaktor effektfaktor effektfaktor фактор мощности 功率因数	corrente assorbita absorbed current courant absorbé Stromaufnahme stroomopname corriente absorbida absorberet strøm absorbert strøm tillförd ström поглощаемая мощность 电源电流 (A)			
BU88 - BU89 - BU90 BU91 - BU92 - BU93	0,95	0,13			
BU94 - BU95 - BU96 BU97 - BU98 - BU99	0,97	0,19			

2.516.989.00 IS08182/00			iGuzini		
ART.	fattore di potenza power factor facteur de puissance Leistungsfaktor vermogensfactor factor de potencia effektfaktor effektfaktor effektfaktor фактор мощности 功率因数	corrente assorbita absorbed current courant absorbé Stromaufnahme stroomopname corriente absorbida absorberet strøm absorbert strøm tillförd ström поглощаемая мощность 电源电流 (A)			
BU88 - BU89 - BU90 BU91 - BU92 - BU93	0,95	0,13			
BU94 - BU95 - BU96 BU97 - BU98 - BU99	0,97	0,19			

I PERIODO GIORNALIERO DI ACCENSIONE AMMESSO
GB ALLOWED DAILY OPERATION PERIOD
F DURÉE QUOTIDIENNE D'ALLUMAGE ADMISSIBLE
D ERLAUBTE TÄGLICHE EINSCHALTDAUER
NL DAGELIJKSE ONTSTEKINGSPERIODE TOEGESTAAN
E PERIODO DIARIO DE ENCENDIDO PERMITIDO
DK TILLADT TIDSRUM FOR DAGLIG TÆNDING
N TILLATT TENNINGSTID PR. DAG
S TILLÅTEN DAGLIG PERIOD SOM PRODUKTEN KAN VARA TÄND
RUS ЕЖЕДНЕВНАЯ ДОПУСТИМАЯ ПРОДОЛЖИТЕЛЬНОСТЬ РАБОТЫ
CN 允许的日常运营周期

iGuzzini

1.154.627.01
IS09175/01



I PERIODO GIORNALIERO DI ACCENSIONE AMMESSO
GB ALLOWED DAILY OPERATION PERIOD
F DURÉE QUOTIDIENNE D'ALLUMAGE ADMISSIBLE
D ERLAUBTE TÄGLICHE EINSCHALTDAUER
NL DAGELIJKSE ONTSTEKINGSPERIODE TOEGESTAAN
E PERIODO DIARIO DE ENCENDIDO PERMITIDO
DK TILLADT TIDSRUM FOR DAGLIG TÆNDING
N TILLATT TENNINGSTID PR. DAG
S TILLÅTEN DAGLIG PERIOD SOM PRODUKTEN KAN VARA TÄND
RUS ЕЖЕДНЕВНАЯ ДОПУСТИМАЯ ПРОДОЛЖИТЕЛЬНОСТЬ РАБОТЫ
CN 允许的日常运营周期

iGuzzini

1.154.627.01
IS09175/01



I PERIODO GIORNALIERO DI ACCENSIONE AMMESSO
GB ALLOWED DAILY OPERATION PERIOD
F DURÉE QUOTIDIENNE D'ALLUMAGE ADMISSIBLE
D ERLAUBTE TÄGLICHE EINSCHALTDAUER
NL DAGELIJKSE ONTSTEKINGSPERIODE TOEGESTAAN
E PERIODO DIARIO DE ENCENDIDO PERMITIDO
DK TILLADT TIDSRUM FOR DAGLIG TÆNDING
N TILLATT TENNINGSTID PR. DAG
S TILLÅTEN DAGLIG PERIOD SOM PRODUKTEN KAN VARA TÄND
RUS ЕЖЕДНЕВНАЯ ДОПУСТИМАЯ ПРОДОЛЖИТЕЛЬНОСТЬ РАБОТЫ
CN 允许的日常运营周期

iGuzzini

1.154.627.01
IS09175/01



I PERIODO GIORNALIERO DI ACCENSIONE AMMESSO
GB ALLOWED DAILY OPERATION PERIOD
F DURÉE QUOTIDIENNE D'ALLUMAGE ADMISSIBLE
D ERLAUBTE TÄGLICHE EINSCHALTDAUER
NL DAGELIJKSE ONTSTEKINGSPERIODE TOEGESTAAN
E PERIODO DIARIO DE ENCENDIDO PERMITIDO
DK TILLADT TIDSRUM FOR DAGLIG TÆNDING
N TILLATT TENNINGSTID PR. DAG
S TILLÅTEN DAGLIG PERIOD SOM PRODUKTEN KAN VARA TÄND
RUS ЕЖЕДНЕВНАЯ ДОПУСТИМАЯ ПРОДОЛЖИТЕЛЬНОСТЬ РАБОТЫ
CN 允许的日常运营周期

iGuzzini

1.154.627.01
IS09175/01



iGuzzini

2.509.386.00
ISO9176/01

الفترة الزمنية اليومية للتشغيل المسموح بها

- I PERIODO GIORNALIERO DI ACCENSIONE AMMESSO
- GB ALLOWED DAILY OPERATION PERIOD
- E PERIODO DIARIO DE ENCENDIDO PERMITIDO



iGuzzini

2.509.386.00
ISO9176/01

الفترة الزمنية اليومية للتشغيل المسموح بها

- I PERIODO GIORNALIERO DI ACCENSIONE AMMESSO
- GB ALLOWED DAILY OPERATION PERIOD
- E PERIODO DIARIO DE ENCENDIDO PERMITIDO



iGuzzini

2.509.386.00
ISO9176/01

الفترة الزمنية اليومية للتشغيل المسموح بها

- I PERIODO GIORNALIERO DI ACCENSIONE AMMESSO
- GB ALLOWED DAILY OPERATION PERIOD
- E PERIODO DIARIO DE ENCENDIDO PERMITIDO



iGuzzini

2.509.386.00
ISO9176/01

الفترة الزمنية اليومية للتشغيل المسموح بها

- I PERIODO GIORNALIERO DI ACCENSIONE AMMESSO
- GB ALLOWED DAILY OPERATION PERIOD
- E PERIODO DIARIO DE ENCENDIDO PERMITIDO



- I Istruzioni per le operazioni di servizio per l'apparecchio di illuminazione**
GB Instructions on luminaire service operations
F Instructions pour les opérations de service du luminaire
D Wartungsanleitung für die Leuchte
NL Instructies voor de onderhoudsoperaties op de verlichtingsarmatuur
E Instrucciones para las operaciones de servicio del aparato de alumbrado
DK Anvisninger i serviceindgreb på belysningsarmatur
N Anvisninger for betjening av lysapparatet
S Instruktioner för användning av belysningsanordningen
RUS Инструкции по эксплуатации осветительного прибора
CN 照明装置检修操作说明

Sostituire la lampada parzialmente esausta
 Replace the partly exhausted lamp
 Remplacer la lampe partiellement épuisée
 Die teilweise erschöpfte Lampe austauschen
 Vervang de gedeeltelijk lege lamp
 Sustituir la lámpara parzialmente agotada
 Udskift den delvist udtjente pære
 Skifte ut den delvis utbrente lyspæren
 Byt ut den delvis förbrukade lampan
 Замена частично отработанной лампочки
 更换部分老化的灯泡



Spegnimento
 Switch it off
 Extinction
 Ausschaltung
 Uitschakeling
 Apagado
 Slukning
 Slukking
 Släckning
 Выключение
 关灯

Interrompere l'alimentazione dell'apparecchio
 Cut the power supply to the luminaire
 Couper l'alimentation du luminaire
 Stromversorgung der Leuchte unterbrechen
 Onderbreek de voeding van het apparaat
 Interrumpir la alimentación del aparato
 Afbryd armaturets strømforsyning
 Avbryte strømtilførselen til apparatet
 Koppla från anordningens strömförsörjning
 Отключить электропитание прибора
 中断装置供电



Aprire l'apparecchio
 Open the fixture
 Ouvrir le luminaire
 Das Gerät öffnen
 Open het apparaat
 Abrir el aparato
 Åbn armaturet
 Åpne apparatet
 Öppna anordningen
 Раскрыть прибор
 打开装置



Rimuovere la lampada esausta
 Remove the exhausted lamp
 Retirer la lampe épuisée
 Die alte Lampe entnehmen
 Verwijder de lege lamp
 Quitar la lámpara agotada
 Tag den udtjente pære ud
 Fjerne den utbrente lyspæren
 Ta bort den förbrukade lampan
 Вынуть старую лампочку
 取出老化的灯泡

Portarla in un centro di riciclaggio
 Carry it to a recycling centre
 La porter dans une déchetterie pour son recyclage
 Ordnungsgemäß entsorgen
 Breng de lamp naar een recyclingcentrum
 Llevarla a un centro de reciclaje
 Aflever den på en genbrugsstation
 Lever den til en miljøstasjon
 Lämna in den till en återvinningsanläggning
 Сдать ее в пункт приема утильсырья
 将其送往回收中心



Inserire la nuova lampada
 Introduce the new lamp
 Installer la lampe neuve
 Die neue Lampe einsetzen
 Doe de nieuwe lamp op zijn plek
 Montar la nueva lámpara
 Sæt den nye pære i
 Sette i den nye pæren
 Sätt i den nya lampan
 Вставить новую лампочку
 装入新灯泡

Inserire la nuova lampada nel portalampana
 Fit the new lamp into the socket
 Installer la nouvelle lampe dans le support de lampe
 Die neue Lampe in den Sockel einsetzen
 Doe de nieuwe lamp in de lamphouder
 Montar la nueva lámpara en el portalampana
 Sæt den nye pære i fatningen
 Sette den nye pæren inn i lampeholderen
 Sätt i den nya lampan i lamphållaren
 Вставить новую лампочку в патрон
 将新灯泡插入灯泡架中



Riposizionare ottica
 Re-place the optic
 Remettre l'optique à sa place
 Die Optik wieder einsetzen
 Doe de optiek weer op zijn plaats
 Volver a montar la óptica
 Sæt den optiske enhed på plads
 Innstille linsen
 Flytta om optiken
 Отрегулировать линзы
 重新定位光头

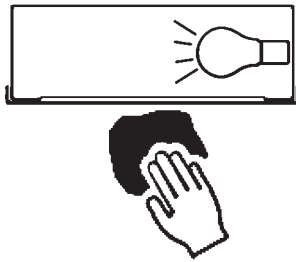


Effettuare prova di funzionamento
 Perform operative test
 Procéder à un essai de fonctionnement
 Eine Funktionsprüfung durchführen
 Controleer de correcte werking
 Hacer una prueba de funcionamiento
 Afprøv funktionen
 Prøve om den fungerer
 Utför funktionstest
 Выполнить проверку исправности работы
 执行功能测试



I Istruzioni per la pulizia dell'apparecchio di illuminazione
GB Instructions on luminaire cleaning operations
F Instructions pour le nettoyage du luminaire
D Anweisungen zur Reinigung der Leuchte
NL Instructies voor de reiniging van de verlichtingsarmatuur
E Instrucciones para limpiar el aparato de alumbrado
DK Anvisninger i rengøring af belysningsarmaturet
N Anvisninger for rengjøring av lysapparatet
S Instruktioner för rengöring av belysningsanordningen
RUS Инструкции по чистке осветительного прибора
CN 照明装置清洁说明

Pulire l'apparecchio
Clean the fixture
Nettoyer le luminaire
Das Gerät reinigen
Reinig het apparaat
Limpiar el aparato
Rengør armaturet
Rengjøre apparatet
Rengör anordningen
Чистка прибора
清洁装置

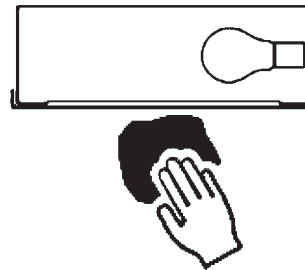


Spegnimento
Switch it off
Extinction
Ausschaltung
Uitschakeling
Apagado
Slukning
Slukking
Släckning
Выключение
关灯

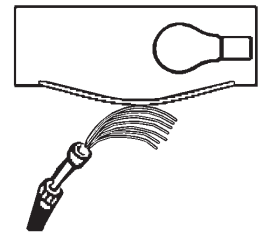
Interrompere l'alimentazione dell'apparecchio
Cut the power supply to the luminaire
Couper l'alimentation du luminaire
Stromversorgung der Leuchte unterbrechen
Onderbreek de voeding van het apparaat
Interrumpir la alimentación del aparato
Afbryd armaturets strømforsyning
Avbryt strømtilførselen til apparatet
Koppla från anordningens strömförsörjning
Отключить электропитание прибора
中断装置供电



Spolverare l'ottica esterna
Remove dust from the external optic
Dépoussiérer l'optique extérieure
Die externe Optik abstauben
Stof de externe optiek af
Quitar el polvo de la óptica exterior
Tør støvet af den udvendige optiske enhed
Fjerne støv fra den eksterne lysenheden
Damma av den yttre optiken
Вытереть пыль с внешней стороны линз
为外侧光头掸尘



Lavare l'ottica esterna
Wash the external optic
Laver l'optique extérieure
Die externe Optik waschen
Was de externe optiek
Lavar la óptica exterior
Vask den udvendige optiske enhed
Vaske den eksterne lysenheden
Rengör den yttre optiken
Вымыть линзы с внешней стороны
清洁外光头



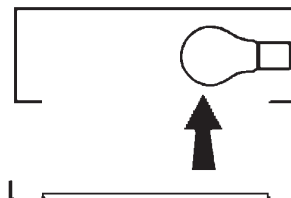
Rimuovere l'ottica
Remove the optic
Retirer l'optique
Die Optik abnehmen
Verwijder de optiek
Quitar la óptica
Tag den optiske enhed af
Fjerne lysenheden
Ta bort optiken
Снять линзы
取下光头



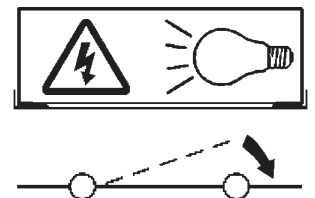
Pulire la parte interna dell'apparecchio di illuminazione
Clean the inside of the fixture
Nettoyer l'intérieur du luminaire
Die Innenseite der Leuchte reinigen
Reinig de binnenzijde van de verlichtingsarmatuur
Limpiar el interior del aparato de alumbrado
Rengør belysningsarmaturets indvendige dele
Rengjøre lysapparatet innvendig
Rengör belysningsanordningen invändigt
Протереть осветительный прибор изнутри
清洁照明装置内部



Riposizionare ottica
Re-place the optic
Remettre l'optique à sa place
Die Optik wieder einsetzen
Doe de optiek weer op zijn plaats
Volver a montar la óptica
Sæt den optiske enhed på plads
Innstille linsen
Flytta om optiken
Отрегулировать линзы
重新定位光头



Effettuare prova di funzionamento
Perform operative test
Procéder à un essai de fonctionnement
Eine Funktionsprüfung durchführen
Controleer de correcte werking
Hacer una prueba de funcionamiento
Afprøv funktionen
Prøve om den fungerer
Utför funktionstest
Выполнить проверку исправности работы
执行功能测试



- I** Istruzioni per il fine vita e lo smaltimento dei componenti
GB Instructions on end-of-life and component disposal
F Instructions pour la gestion des composants en fin de vie et leur mise au rebut
D Anweisungen zur Entsorgung der Leuchtenkomponenten
NL Instructies voor het verwijderen van de armatuur en het recyclen van de onderdelen
E Instrucciones para el final de vida y la eliminación los componentes
DK Anvisninger i udtjent armatur og bortskaffelse af komponenter
N Anvisninger for endt levetid og avfallsbehandling av delene
S Instruktioner vid bortskaffning och kassering av komponenter
RUS Инструкции по утилизации прибора и его комплектующих по окончании его срока службы
CN 寿命期结束与零件废弃处置说明

<p>Spegnimento Switch it off Extinction Ausschaltung Uitschakeling Apagado Slukning Slukking Släckning Выключение 关灯</p> <p>Interrompere l'alimentazione dell'apparecchio Cut the power supply to the luminaire Couper l'alimentation du luminaire Stromversorgung der Leuchte unterbrechen Onderbreek de voeding van het apparaat Interrompirla alimentación del aparato Afbryd armaturets strømforsyning Avbryt strømtilførselen til apparatet Koppla från anordningens strömförsörjning Отключить электропитание прибора 中断装置供电</p> 	<p>Rimuovere la/e lampada/e per la dismissione Remove the lamp(s) for decommissioning Retirer la(les) lampe(s) pour sa(leur) mise au rebut Die Lampe/n ordnungsgemäß entsorgen Verwijder de lamp(en) voor het recyclen Quitar la(s) lámpara(s) para el desecho Tag pæren/pærerne ud til bortskaffelse Fjerne lampen/-e som skal kastes Ta bort lampan/-orna för bortskaffningen Вынуть лампочку/и для утилизации прибора 取出需要丢弃的灯泡</p> 	<p>Rimuovere la batteria per la dismissione Remove the battery for decommissioning Retirer la batterie pour sa mise au rebut Die Batterie ordnungsgemäß entsorgen Verwijder de batterij voor het recyclen Quitar la batería para el desecho Tag batteriet ud til bortskaffelse Fjerne batteriet som skal kastes Ta bort batteriet för bortskaffningen Вынуть батарейку для утилизации прибора 取出需要丢弃的电池</p> 	<p>Rimuovere l'apparecchio per la dismissione Remove the fixture for decommissioning Enlever le luminaire pour sa mise au rebut Das Gerät ordnungsgemäß entsorgen Verwijder het apparaat voor het recyclen Quitar el aparato para el desecho Tag armaturet ud til bortskaffelse Fjerne apparatet som skal kastes Ta bort anordningen för bortskaffningen Снять прибор для утилизации 取出需要丢弃的装置</p> 
---	--	--	--

<p>Inviare i materiali ad un centro di raccolta RAEE Send the materials to a WEEE collection centre Envoyer les matériaux dans une déchetterie DEEE Die Materialien in einem WEEE-Zentrum entsorgen Zend de materialen naar een recyclingscentrum voor de AEEA Enviar los materiales a un centro de recogida RAEE Afløver materialerne på et indsamlingscenter for elektronisk udstyr Sende materialene til en miljøstasjon for resirkulering av EE-avfall Skicka materialet till en RAEE uppsamlingscentral Сдать материалы в пункт приема утильсырья 将材料送往电气和电子垃圾回收中心</p> 			
--	--	--	--