

iPRO LED (MINI)

ATTENZIONE:

LA SICUREZZA DELL'APPARECCHIO E' GARANTITA SOLO CON L'USO APPROPRIATO DELLE SEGUENTI ISTRUZIONI; PERTANTO E' NECESSARIO CONSERVARLE.

WARNING:

THE SAFETY OF THIS FIXTURE IS GUARANTEED ONLY IF YOU COMPLY WITH THESE INSTRUCTIONS; REMEMBER TO CONSERVE IN A SAFE PLACE.

ATTENTION:

LA SECURITE DEL L'APPAREIL N'EST GARANTIE QU'EN CAS D'UTILISATION CORRECTE DES INSTRUCTIONS SUIVANTES; IL FAUT PAR CONSEQUENT LES CONSERVER.

ACHTUNG:

DIE SICHERHEIT DES GERÄTES WIRD NUR DURCH SACHGEMÄSSE BEFOLGUNG NACHSTEHENDER ANWEISUNGEN GEWÄHRLEISTET; IHRE AUFBEWAHRUNG IST DESHALB SEHR WICHTIG.

ATTENTIE:

DE VEILIGHEID VAN DE APPARATUUR IS SLECHTS DAN GEGARANDEERD ALS MEN DE VOLGENDE INSTRUKTIES STRIKT OPVOLGT; DAAROM MOET MEN ZE OOK BEWAREN.

ATENCIÓN:

LA SEGURIDAD DEL APARATO SE GARANTIZA SOLO CUMPLIENDO CUIDADOSAMENTE LAS SIGUIENTES INSTRUCCIONES; POR ELLO, ES NECESARIO CONSERVARLAS.

BEMÆRK:

SIKKERHEDEN VED BRUG AF ARMATURET KAN KUN GARANTERES, HVIS DISSE ANVISNINGER FØLGES; SØRG DERFOR FOR AT GEMME DEM.

ADVARSEL:

SIKKERHETEN TIL DETTE APPARATET GARANTERES KUN HVIS DU OVERHOLDER DISSE INSTRUKSJONENE; HUSK Å OPPBEVARE DEM PÅ ET TRYGT STED.

OBSERVERA!

UTRUSTNINGENS SÄKERHET KAN ENDAST GARANTERAS OM DESSA ANVISNINGAR RESPEKTERAS I DETALJ. SPARA DÄRFÖR DESSA ANVISNINGAR FÖR FRAMTIDA KONSULTATION.

ВНИМАНИЕ:

МЫ ГАРАНТИРУЕМ БЕЗОПАСНУЮ ЭКСПЛУАТАЦИЮ ИЗДЕЛИЯ ТОЛЬКО ПРИ СОБЛЮДЕНИИ СЛЕДУЮЩИХ ИНСТРУКЦИЙ; С ЭТОЙ ЦЕЛЬЮ НЕОБХОДИМО СОХРАНИТЬ ДАННУЮ БРОШЮРУ.

警告:

为确保该装置安全, 请遵守操作指示, 并于安全场所放置。

DIMENSIONI, PESO E SUPERFICIE DI MASSIMO INGOMBRO, DELLA COMPOSIZIONE COMPLETA DI ACCESSORI.

MAXIMUM SIZE, WEIGHT AND AREA OF THE COMPOSITION COMPLETE WITH AND ACCESSORIES.

DIMENSIONS, POIDS ET SURFACE MAXIMUM D'ENCOMBREMENT DE LA COMPOSITION AVEC ACCESSOIRES.

ABMESSUNGEN, GEWICHT UND GRÖßTE FLÄCHE FÜR DIE KOMPLETT MIT ZUBEHÖR KOMPOSITION.

MAXIMUM AFMETINGEN, GEWICHT EN OPPERVLAKTE VAN DE COMPOSITIE, COMPLEET MET ACCESSOIRES.

DIMENSIONES, PESO Y SUPERFICIE MAXIMA DE OCUPACION, DEL CNJUNTO EQUIPADO CON ACCESORIOS.

MAKS. MÅL, VÆGT OG OVERFLADE AF DEN SAMLEDE INSTALLATION INKL. TILBEHØR.

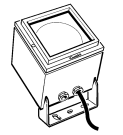
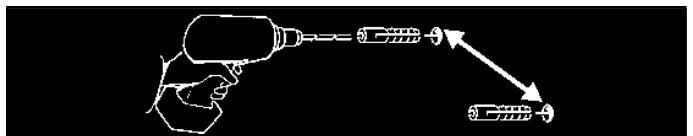
MAKSIMAL STØRRELSE, VEKT OG OMRÅDE PÅ SAMMENSETNINGEN MED TILBEHØR.

MÅTT, VIKT OCH MAX. YTTRE MÅTT FÖR UTFÖRANDET FÖRSETT MED TILLBEHÖR.

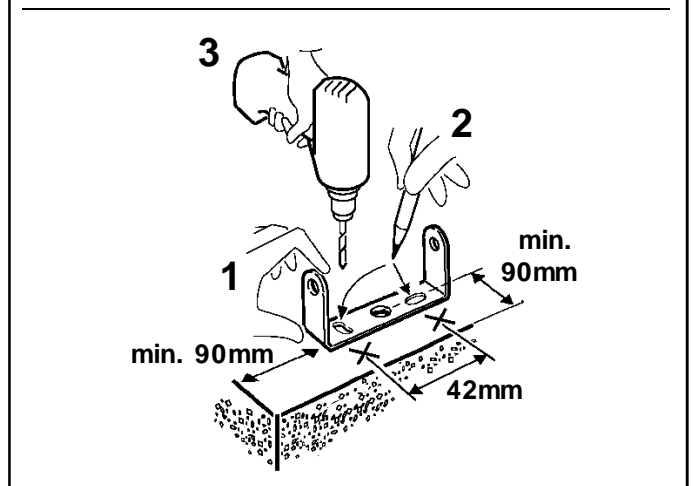
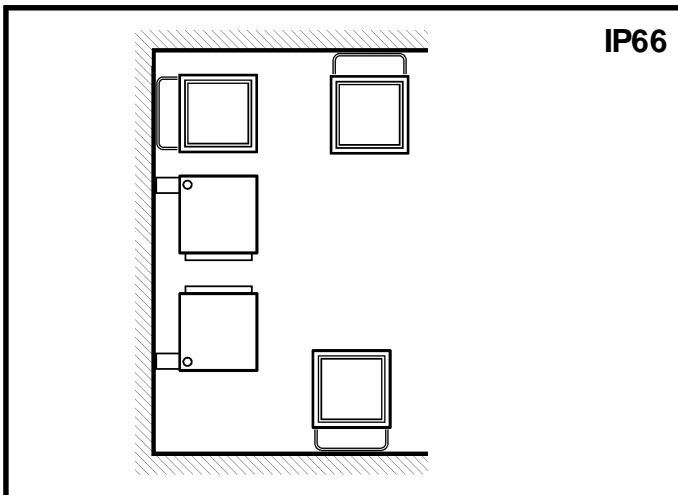
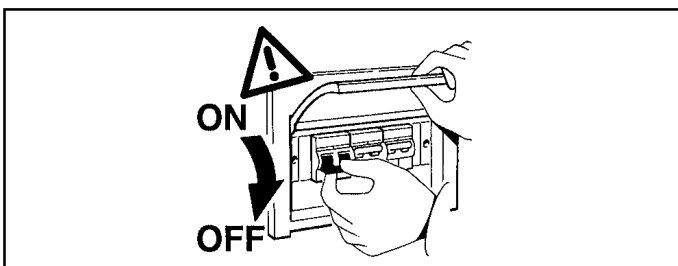
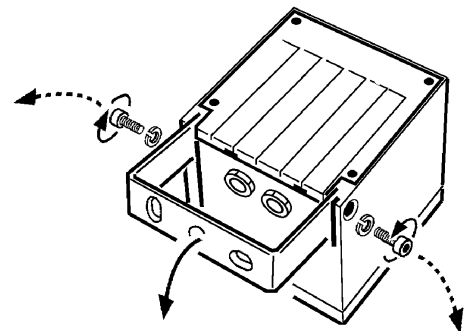
РАЗМЕРЫ, ВЕС И МАКСИМАЛЬНО ЗАНИМАЕМАЯ ПЛОЩАДЬ КОНСТРУКЦИИ, УКОМПЛЕКТОВАННОЙ ВСПОМОГАТЕЛЬНЫМИ УСТРОЙСТВАМИ.

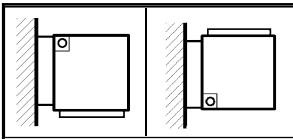
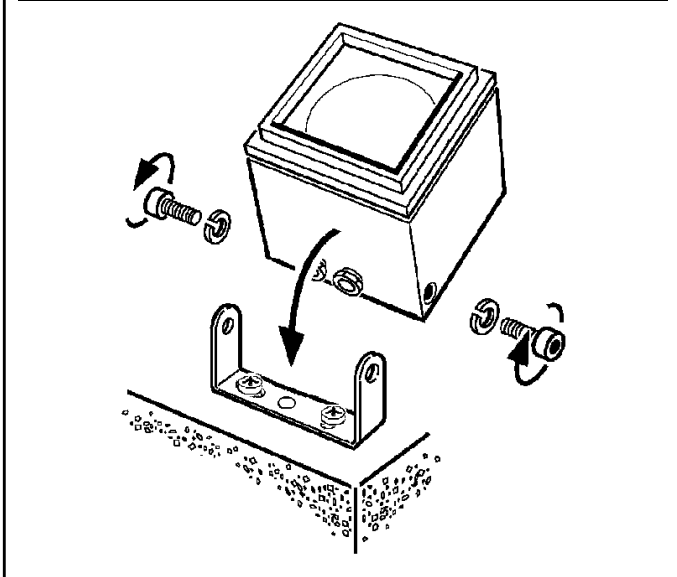
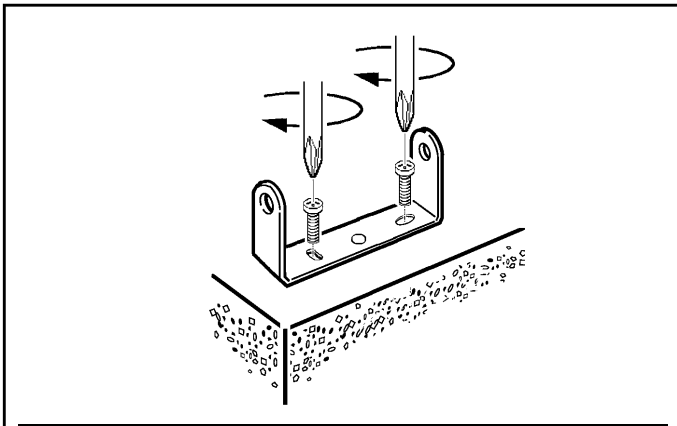
合成物最大尺寸、重量和面积, 包括附件。

ART.	PESO WEIGHT POIDS GEWICHT GEWICHT PESO VÆGT VEKT VIKT BEC 重量 (Kg)	Dimensioni - Dimensions Dimensions - Abmessungen Afmetingen - Dimensiones - Mål - Mål - Mått Размеры 尺寸 b x h (m)	Superficie - Surface Surface - Oberfläche Oppervlak - Superficie Overflade - Overflate Yta Поверхность 面积 (mq)
BK18 - BK19 BK20 - BK21 BK22 - BK23 BK24 - BK25 BK26 - BK27 BK29 - BK30 BK31 - BK32 BK33 - BK34	0,860	0,08 x 0,08	0,008

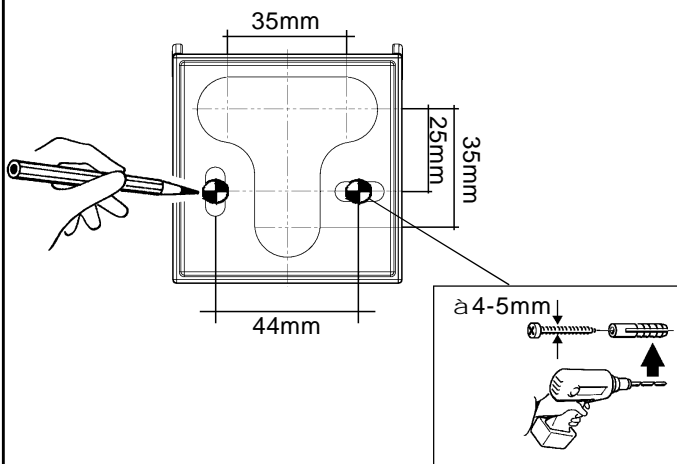
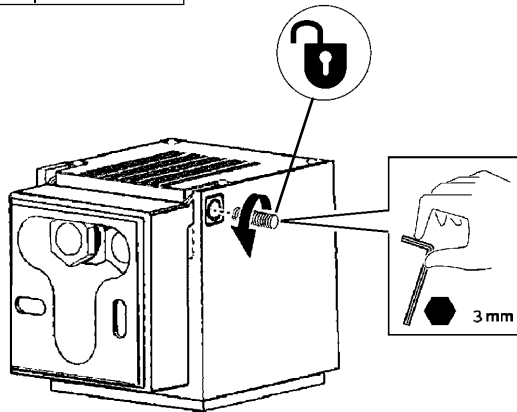


art. BK18 - BK19 - BK20 - BK21 - BK22
BK23 - BK24 - BK25 BK26 - BK27

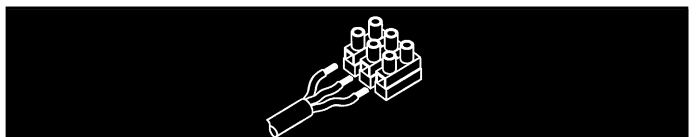
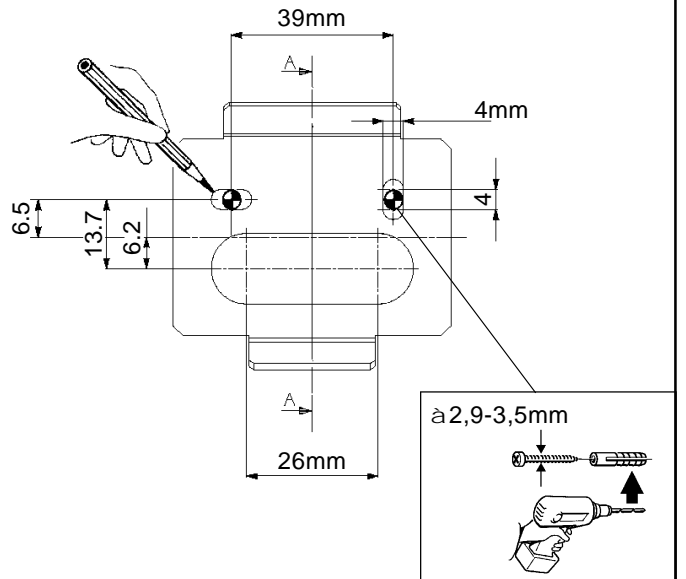
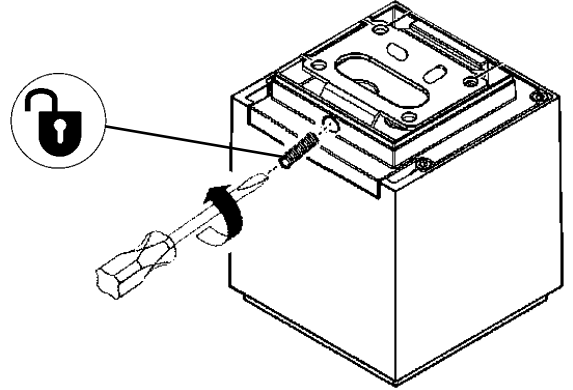




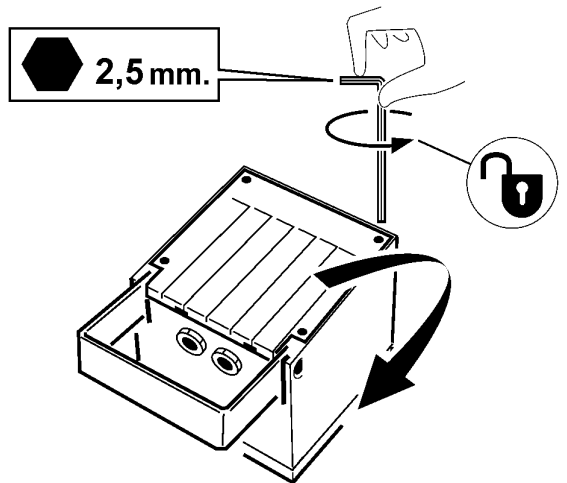
art. BK29 - BK30
BK31 - BK32
BU38 - BU39

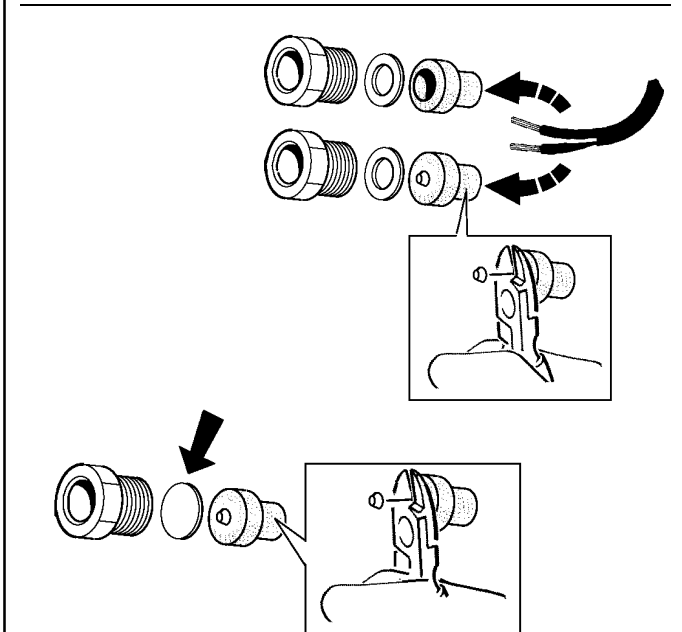
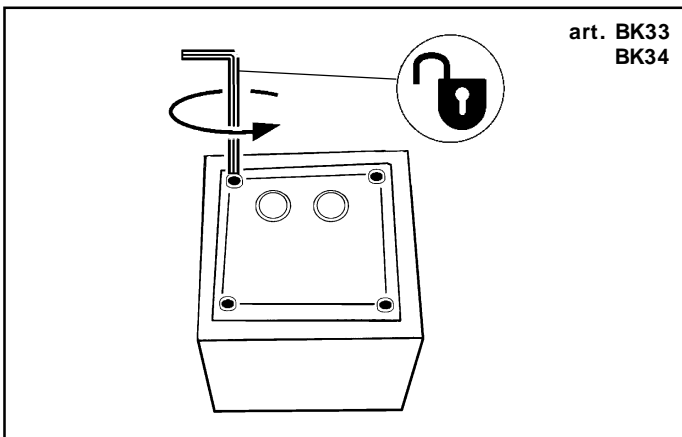
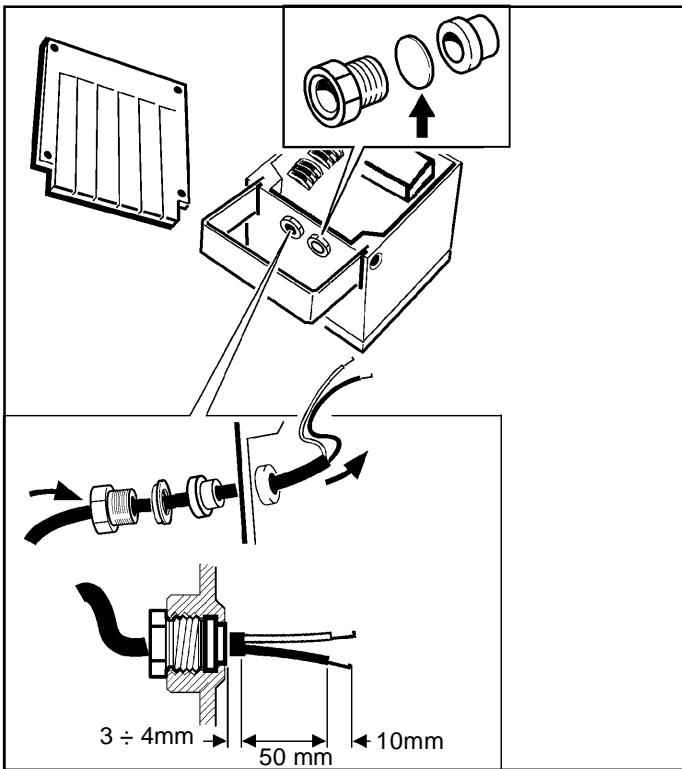


art. BK33
BK34

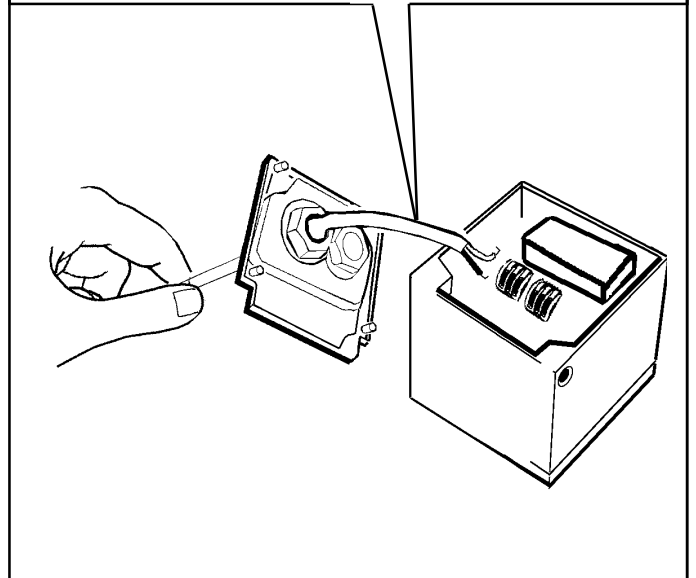
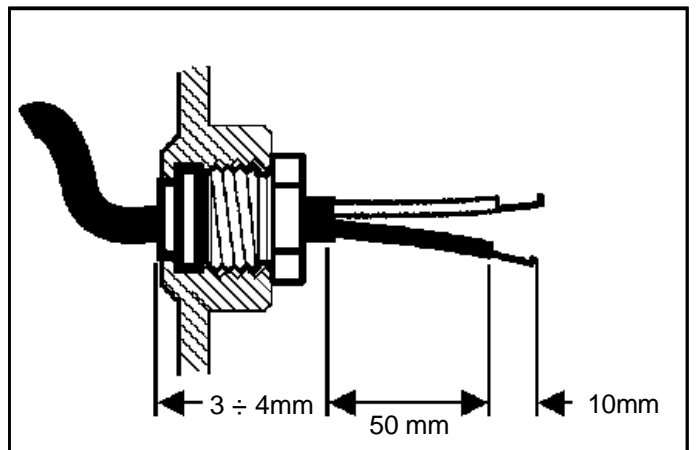


BK18 - BK19 - BK20 - BK21 - BK22 - BK23
BK24 - BK25 - BK26 - BK27 - BK29 - BK30
BK31 - BK32 - BU38 - BU39

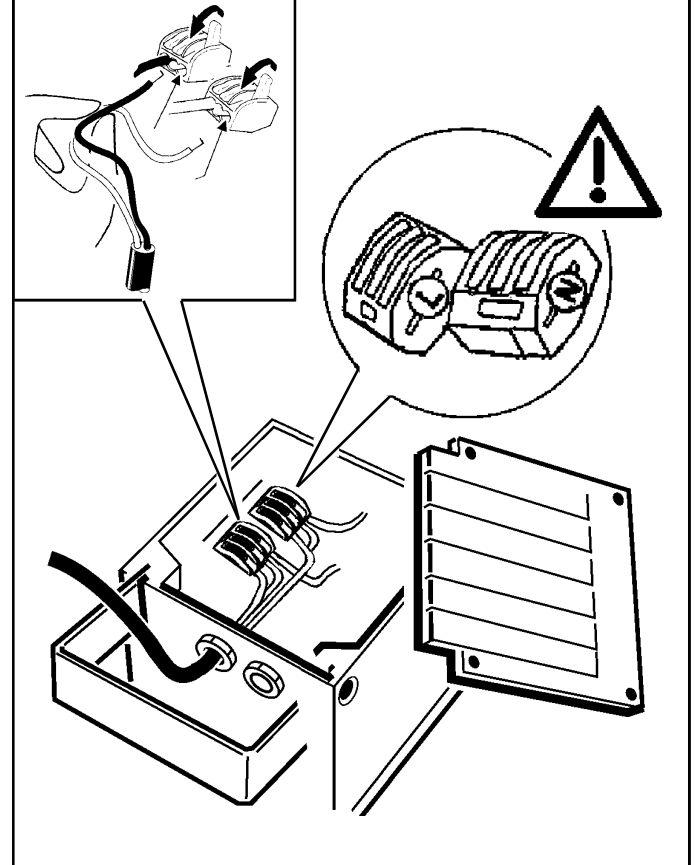




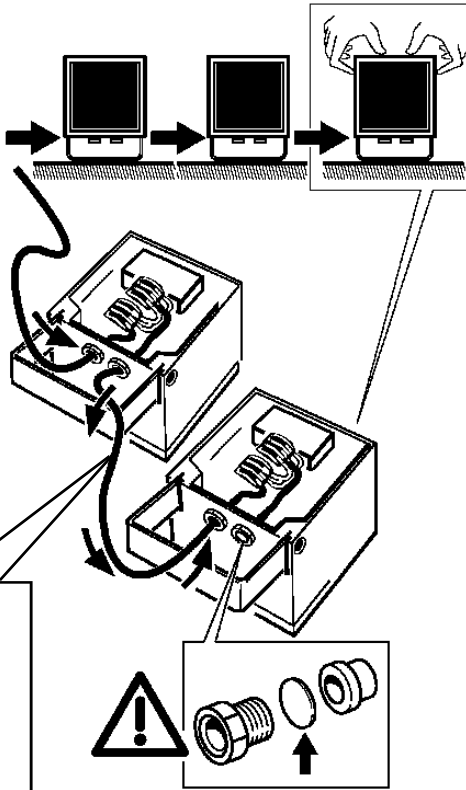
		D (mm)	Ø (mm)
		6,5 ÷ 9,0	8
		9,0 ÷ 11	10,5



BK18 - BK19 - BK20 - BK21 - BK22 - BK23
BK24 - BK25 - BK26 - BK27 - BK29 - BK30
BK31 - BK32 - BK33 - BK34 - BU38
BU39



BK18 - BK19 - BK20 - BK21 - BK22 - BK23
BK24 - BK25 - BK26 - BK27 - BK29 - BK30
BK31 - BK32 - BK33 - BK34 - BU38
BU39



D Bei der Planung einer Beleuchtungs- und Elektroanlage bestimmen Sie die zulässigen Höchstströme unter Berücksichtigung folgender Faktoren:

- 16A: von den Klemmleisten zugelassener Nennstrom (BK18 - BK19 - BK20 - BK21 - BK22 - BK23 - BK24 - BK25 - BK26 - BK27 - BK29 - BK30 - BK31 - BK32 - BK33 - BK34 - BU38 - BU39);
- Sicherheitskoeffizient zur Einbeziehung von Überspannung und Gleichzeitigkeit;
- von den einzelnen art. aufgenommener Nennstrom.

Es ist bewährte Praxis, die Leiter der Kabel möglichst nicht den Höchstwerten auszusetzen.

NL Bij het ontwerpen van de verlichtingstechnische en elektrische installatie moet u de maximaal toegestane stroomtoevoer vaststellen door rekening te houden met de volgende factoren:

- 16A: nominale stroom toegestaan op klemmenstroken (BK18 - BK19 - BK20 - BK21 - BK22 - BK23 - BK24 - BK25 - BK26 - BK27 - BK29 - BK30 - BK31 - BK32 - BK33 - BK34 - BU38 - BU39);
- veiligheidscoëfficiënt om rekening te houden met overspanning en gelijktijdigheid;
- nominale opgenomen stroom van de enkele Art.

We raden u aan de kabelgeleiders nooit op maximaal vermogen te laten functioneren.

E Durante la proyectación de la instalación luminotécnica y eléctrica, determinar las corrientes máximas permitidas, en consideración de los factores siguientes:

- 16A: corriente nominal permitida de las borneras (BK18 - BK19 - BK20 - BK21 - BK22 - BK23 - BK24 - BK25 - BK26 - BK27 - BK29 - BK30 - BK31 - BK32 - BK33 - BK34 - BU38 - BU39);
- coeficiente de seguridad para considerar sobretensiones y contemporaneidades;
- corriente nominal absorbida por los art. individuales.

Se aconseja evitar que los conductores de cables trabajen con valores máximos.

N I projekteringen af det belysningstekniske og elektriske anlæg, skal man undersøge den maks. tilladte strømstyrke, idet man tager højde for følgende:

- 16A: nominal tilladt strømstyrke fra klemrækkerne (BK18 - BK19 - BK20 - BK21 - BK22 - BK23 - BK24 - BK25 - BK26 - BK27 - BK29 - BK30 - BK31 - BK32 - BK33 - BK34 - BU38 - BU39);
- sikkerhedskoefficient for at sikre mod overspænding og samtidighed
- nominal absorberet strømstyrke på de enkelte dele

Man bør undgå at udsætte ledningerne for maks. belastning.

DK Under projektering af det belysningstekniske og elektriske anlægget, må maksimal tilladt strøm beregnes, ved å ta med i betragtningen følgende faktorer:

- 16A: merkestrøm godtaget av klemmestremene (BK18 - BK19 - BK20 - BK21 - BK22 - BK23 - BK24 - BK25 - BK26 - BK27 - BK29 - BK30 - BK31 - BK32 - BK33 - BK34 - BU38 - BU39);
- sikkerhedskoefficient for å holde oversikt over overstrøm og samtidig påslåing;
- merkestrøm som opptas av de enkelte modulene.

Det er en god regel å ikke bruke kablenes ledere ved maksimale verdier.

S Vid projekteringen av belysningssystemet og det elektriske systemets ska max. tillåten strøm faststillas. Ta hänsyn till följande faktorer:

- 16A: Tillåten nominell ström från kopplingsplintarna (BK18 - BK19 - BK20 - BK21 - BK22 - BK23 - BK24 - BK25 - BK26 - BK27 - BK29 - BK30 - BK31 - BK32 - BK33 - BK34 - BU38 - BU39);
- Säkerhetskoefficient för att ta hänsyn till överspänningar och sammanlagningar.
- Tillförd nominell ström från enskilda artiklar.

Det rekommenderas att undvika att låta kabellarnas ledare arbeta med maximala värden.

RUS При расчете светотехнической системы и электропроводки определите максимальный допустимый ток с учетом следующих факторов:

- 16A: номинальный допустимый ток, допустимый в клеммных колодках; (BK18 - BK19 - BK20 - BK21 - BK22 - BK23 - BK24 - BK25 - BK26 - BK27 - BK29 - BK30 - BK31 - BK32 - BK33 - BK34 - BU38 - BU39)
- коэффициент безопасности для учета перенапряжения и одновременного включения;
- номинальный ток, поглощаемый отдельными изделиями.

Не следует подвергать провода кабелей рабочему режиму с максимальными значениями.

CN 设计电器、照明设备的时候必须参照下列数据，确定允许的最大电流：

- 16A: 接头允许的额定电流 (BK18 - BK19 - BK20 - BK21 - BK22 - BK23 - BK24 - BK25 - BK26 - BK27 - BK29 - BK30 - BK31 - BK32 - BK33 - BK34 - BU38 - BU39)
- 为监控超电压与同时性的安全系数；
- 每个组件的额定吸收电流。

请避免让电缆的导体在最高数据下运行。

I Nella progettazione dell'impianto illuminotecnico ed elettrico, determinare le correnti massime ammissibili, considerando i seguenti fattori:

- 16A: corrente nominale ammessa dalle morsettiere (BK18 - BK19 - BK20 - BK21 - BK22 - BK23 - BK24 - BK25 - BK26 - BK27 - BK29 - BK30 - BK31 - BK32 - BK33 - BK34 - BU38 - BU39);
- coefficiente di sicurezza per tenere conto delle sovratensioni e contemporaneità;
- corrente nominale assorbita dai singoli art.

E' buona norma evitare di far lavorare i conduttori dei cavi ai massimi valori.

GB When planning the lighting and electrical system, determine the maximum permitted current, taking into account the following factors:

- 16A: the nominal current permitted by terminal blocks (BK18 - BK19 - BK20 - BK21 - BK22 - BK23 - BK24 - BK25 - BK26 - BK27 - BK29 - BK30 - BK31 - BK32 - BK33 - BK34 - BU38 - BU39);
- safety coefficient to allow for excess voltage and contemporaneity;
- the nominal current absorbed by single art.

It is recommended that the wires inside the cables are made to operate at the maximum values.

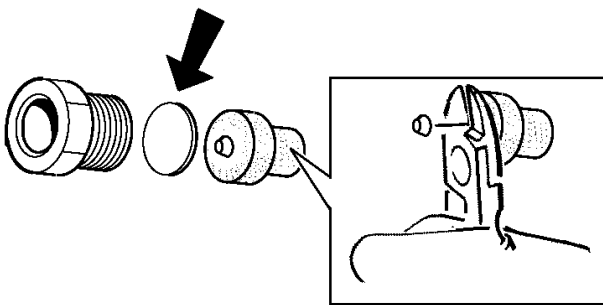
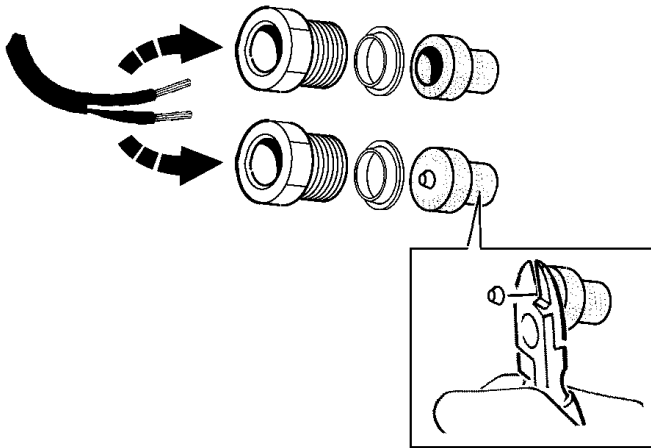
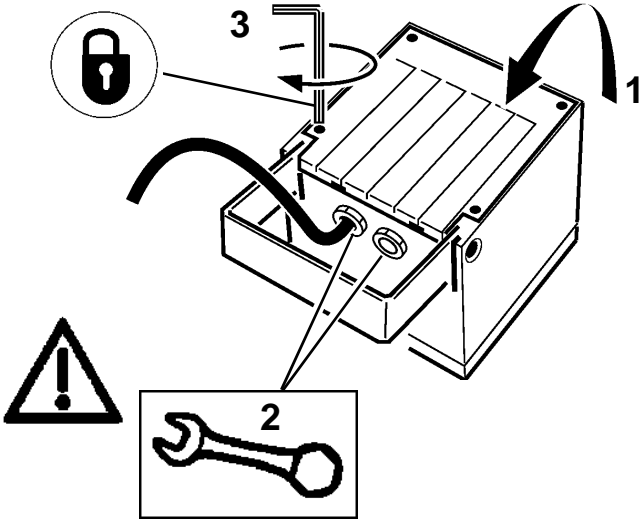
F Lors de l'étude de projet de l'installation d'éclairage et de l'installation électrique, déterminer les courants maximaux admissibles en tenant compte des facteurs suivants:

- 16A: courant maximal admis par les borniers (BK18 - BK19 - BK20 - BK21 - BK22 - BK23 - BK24 - BK25 - BK26 - BK27 - BK29 - BK30 - BK31 - BK32 - BK33 - BK34 - BU38 - BU39);
- coefficient de sécurité tenant compte des surtensions et de la simultanéité;
- courant nominal absorbé par les différents art.

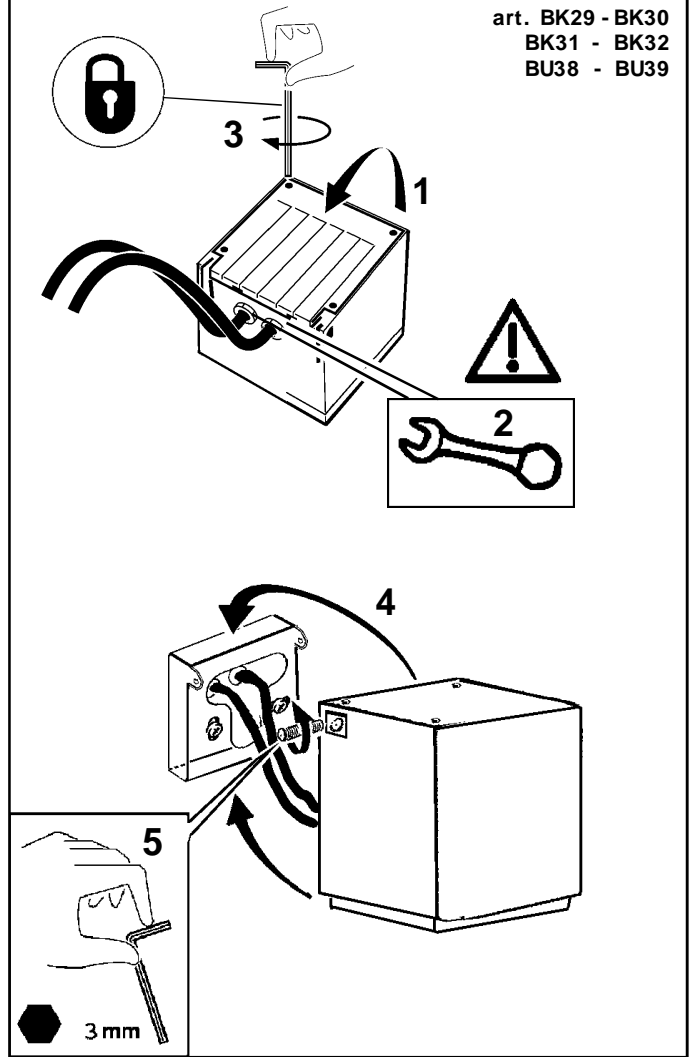
Il est conseillé de ne pas faire fonctionner les câbles aux valeurs maximales.

ART.	fattore di potenza power factor facteur de puissance Leistungsfaktor vermogensfactor factor de potencia effektfaktor effektfaktor фактор мощности 功率因数	corrente assorbita absorbed current courant absorbé Stromaufnahme stroombopname corrente absorbida absorberet strøm absorbert strøm tillförd ström поглощаемая мощность 电源电流 (A)
BK18 - BK19 - BK20 - BK21 BK22 - BK23 - BK24 - BK25 BK26 - BK27 - BK29 - BK30 BK31 - BK32 - BK33 - BK34 BU38 - BU39	0,35	0,08

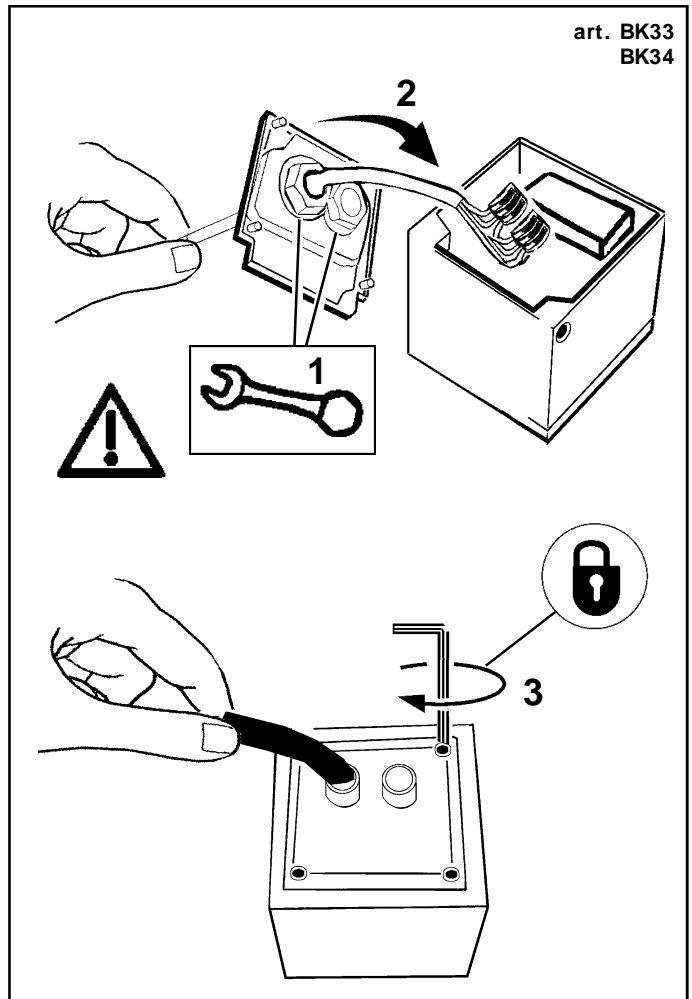
art. BK18 - BK19 - BK20 - BK21
BK22 - BK23 - BK24 - BK25
BK26 - BK27

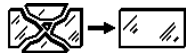
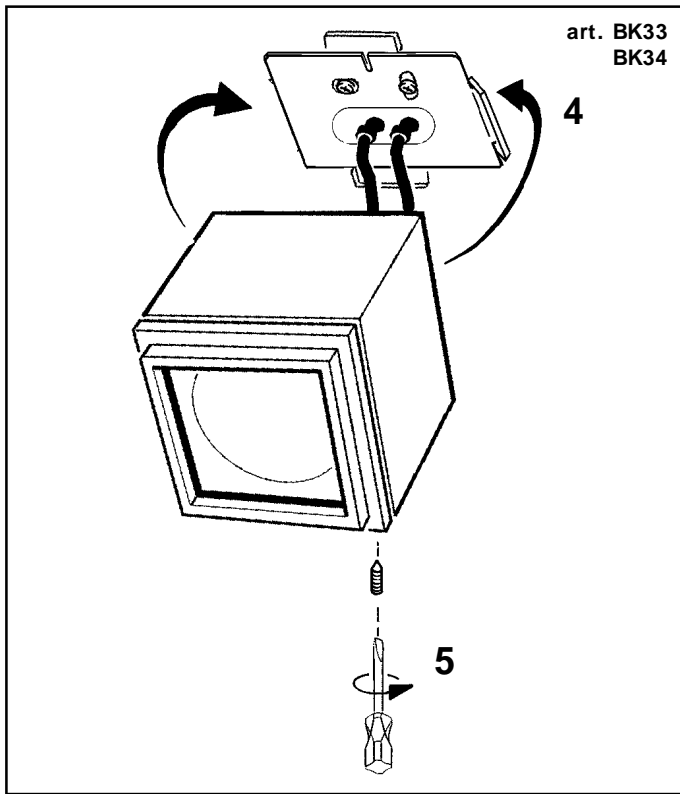


art. BK29 - BK30
BK31 - BK32
BU38 - BU39



art. BK33
BK34





I In caso di rottura del vetro il prodotto non può essere utilizzato, contattare il costruttore per la sua sostituzione.

GB Should the glass break, the product cannot be used and you should contact the manufacturer for its replacement.

F En cas d'endommagement de l'écran de protection le produit ne peut pas être utilisé, contactez le fabricant pour le remplacement.

D Falls das Glas kaputt sein sollte, kann das Produkt nicht verwendet werden. Kontaktieren Sie in dem Fall den Hersteller, um das Glas zu ersetzen.

NL Als het glas gebroken is kan het apparaat niet worden gebruikt en moet u zich tot de fabrikant wenden voor het vervangen van het glas.

E No utilizar el producto en caso de ruptura del vidrio y contactar el fabricante para la sustitución.

DK Hvis produktets glas ødelægges, kan det ikke anvendes. Kontakt forhandleren med henblik på udskiftning.

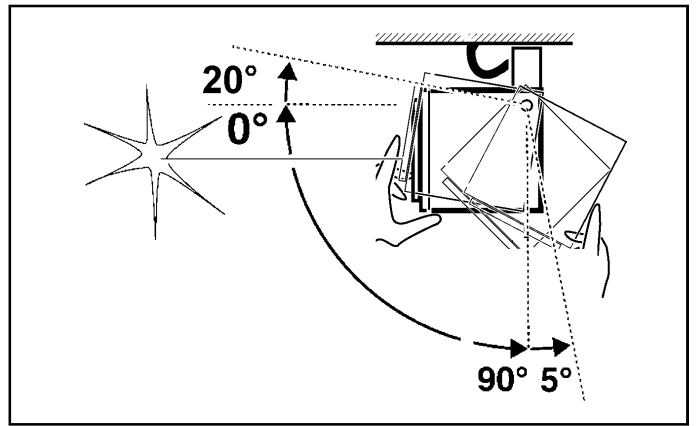
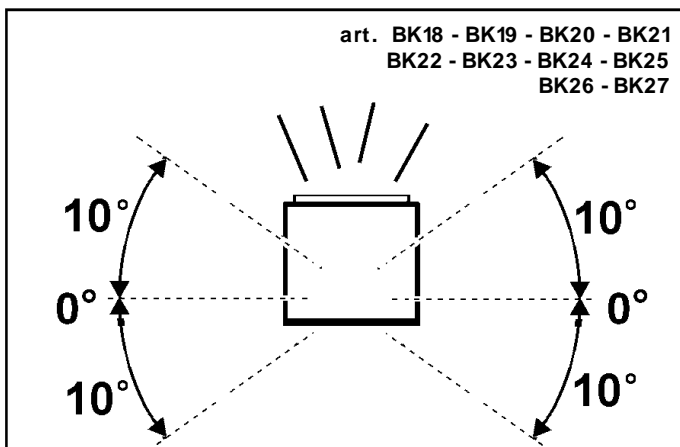
N Hvis glasset skulle knuses, kan ikke produktet brukes, og du må ta kontakt med produsenten for å få det skiftet.

S Om glaset går sönder kan inte produkten användas. Kontakta tillverkaren för att byta ut glaset.

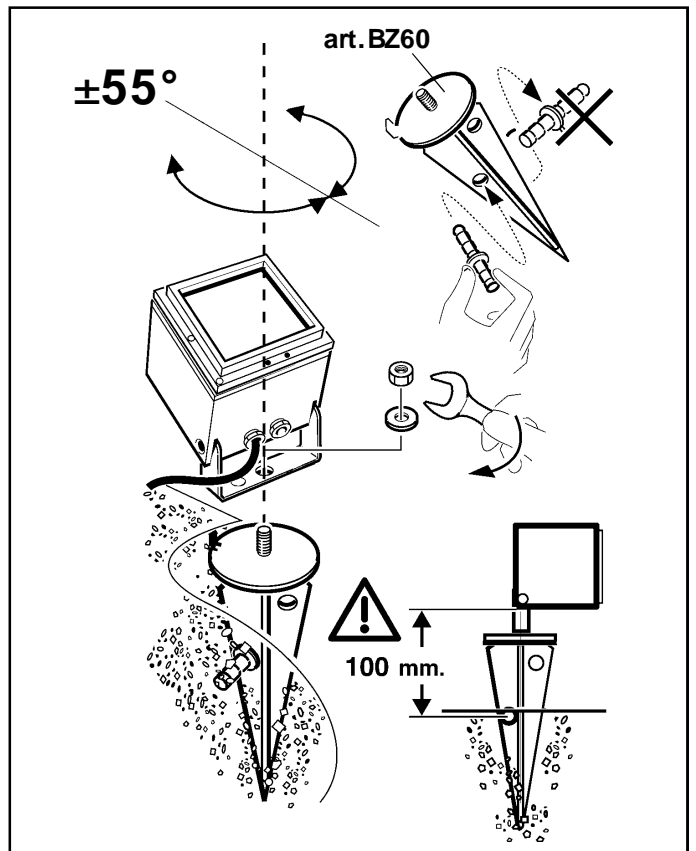
RUS В случае разбивания стекла не используйте прибор, обратитесь к его производителю для замены.

CN 一旦玻璃破碎后产品将不能再使用，须联系生产商予以更换。

ORIENTAMENTO DEL VANO OTTICO - ADJUSTING THE POSITION OF THE OPTICAL ASSEMBLY
ORIENTATION DU GROUPE OPTIQUE - AUSRICHTEN DES LAMPENANSCHLUSSES
HET RICHTEN VAN HET VERLICHTINGSARMATUUR - ORIENTABILIDAD DE LA OPTICA
INDSTILLING AF DEN OPTISKE ENHED - JUSTERING AV POSISJONEN PÅ DEN OPTISKE
ENHETEN - RIKTNING AV OPTISKT RUM - ОРИЕНТАЦИЯ ЛАМПОВОГО ОТСЕКА
可调光的位置



INSTALLAZIONE DEGLI ACCESSORI - INSTALLING THE ACCESSORIES
INSTALLATION DES ACCESSOIRES - INSTALLATION DER ZUBEHÖRTEILE
HET INSTALLEREN VAN DE ACCESSOIRES - INSTALACION DE ACCESORIOS
INSTALLATION AF TILBEHØR - INSTALLERING AV TILBEHØR
INSTALLATION AV TILLBEHÖR - МОНТАЖ ВСПОМОГАТЕЛЬНЫХ КОМПЛЕКТУЮЩИХ
附件的安装



SOSTITUZIONE DEL LED
REPLACING THE LED
REPLACEMENT DE LA LED
AUSTAUSCHEN DER LED
VERVANGEN VAN DE LED
REEMPLAZO DEL LED
UDSKIFTNING AF LYSDIODE
BYTJE AV LYSDIOD
UTSKIFTING AV DEN LYSEMITTERENDE DIODEN
ЗАМЕНА СИД
发光二极管替换

I N.B.: Per la sostituzione del LED contattare l'azienda iGuzzini.

GB N.B.: For information on LED replacement please contact iGuzzini.

F N.B.: Pour procéder au remplacement de la LED, adressez-vous à la société iGuzzini.

D N.B.: Bezüglich des Austausches der LED kontaktieren Sie bitte die Firma iGuzzini.

NL N.B.: Voor het vervangen van de LED neemt u contact op met het bedrijf iGuzzini.

E NOTA: Para sustituir el LED llame a la empresa iGuzzini.

DK N.B.: For udskiftning af lysdioden, skal man kontakte iGuzzini.

N N.B.: For informasjon om skifte av LED, vennligst ta kontakt med iGuzzini.

S OBS! För byte av lysdioden, kontakta företaget iGuzzini.

RUS ПРИМЕЧАНИЕ: Для замены СИДов обращайтесь в компанию iGuzzini.

CN 注意: 如需LED更换的信息, 请联系iGuzzini.

N.B.: DURANTE L'INSTALLAZIONE DEL SISTEMA "iPRO" RISPETTARE SCRUPolosAMENTE LE NORME IMPIANTISTICHE NAZIONALI VIGENTI.

N.B.: WHEN INSTALLING THE "iPRO" SYSTEM, MAKE SURE ALL CURRENT NATIONAL REGULATIONS RELATING TO INSTALLATION ARE OBSERVED.

N.B.: LORS DE L'INSTALLATION DU SYSTÈME "iPRO" VEUILLEZ RESPECTER RIGOREUSEMENT LES NORMES EN VIGUEUR EN LA MATIÈRE DANS LE PAYS.

N.B.: BEACHTEN SIE BEI DER INSTALLATION DES SYSTEMS "iPRO" UNBEDINGT DIE IM LAND GELTENDEN ANLAGETECHNISCHEN VORSCHRIFTEN.

N.B.: BIJ HET INSTALLEREN VAN HET "iPRO" SYSTEEM MOET U DE GELDENDE NATIONALE INSTALLATIENORMEN STRIKT NALEVEN.

NOTA: DURANTE LA INSTALACIÓN DEL SISTEMA "iPRO" RESPETAR ESCRUPulosAMENTE LAS NORMAS NACIONALES DE INSTALACIÓN EN VIGOR.

N.B.: UNDER INSTALLATION AF "iPRO" SYSTEMET SKAL MAN NØJE OVERHOLDE DE GÆLDENDE REGLER FOR DISSE ANLÆG.

N.B.: UNDER INSTALLASJON AV SYSTEMET "iPRO" MÅ DE NASJONALE ANLEGGSFORSKRIFTENE OVERHOLDES NØYE.

OBS! UNDER INSTALLATIONEN AV SYSTEMET "iPRO" SKA GÄLLANDE NATIONELLA INSTALLATIONSFÖRESKRIFTER RESPEKTERAS I DETALJ.

ПРИМЕЧАНИЕ: В ПРОЦЕССЕ МОНТАЖА СИСТЕМЫ " iPRO " СТРОГО СОБЛЮДАЙТЕ НАЦИОНАЛЬНЫЕ ДЕЙСТВУЮЩИЕ НОРМАТИВЫ ПО ЭЛЕКТРОПРОВОДКЕ.

注意: 在安装 " iPRO " 系统时请谨守设备的安装规定。

I L'altezza massima di installazione è di m 15.

GB The maximum installation height is 15 m.

F La hauteur maximum d'installation est de 15 m.

D Die maximale Installationshöhe beträgt 15 m.

NL De maximum hoogte van installeren is 15 m.

E La altura máx. de instalación es de 15 m.

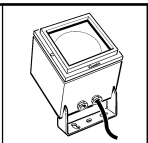
DK Minimumshøjden ved installation er 15 m.

N Maksimal installasjonshøyde er 15 meter.

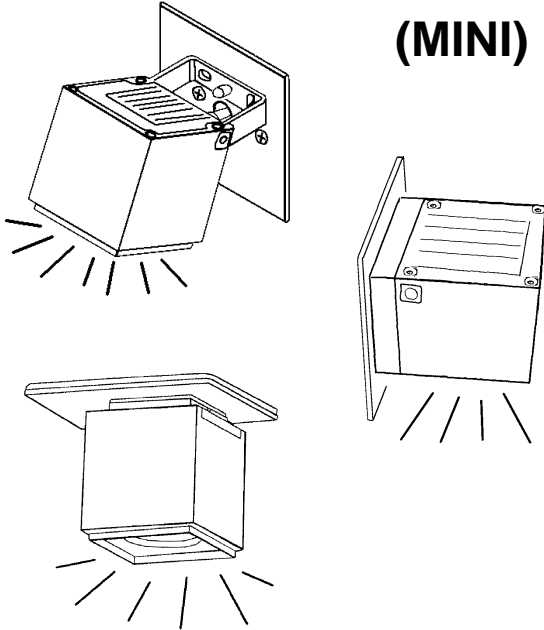
S Max. installationshöjd är 15 m.

RUS Максимальная высота установки 15 м.

CN 安装的最高高度是15米。



iPRO LED (MINI)



WARNING:

THE SAFETY OF THIS FIXTURE IS GUARANTEED ONLY IF YOU COMPLY WITH THESE INSTRUCTIONS; REMEMBER TO CONSERVE IN A SAFE PLACE.

ATTENTION:

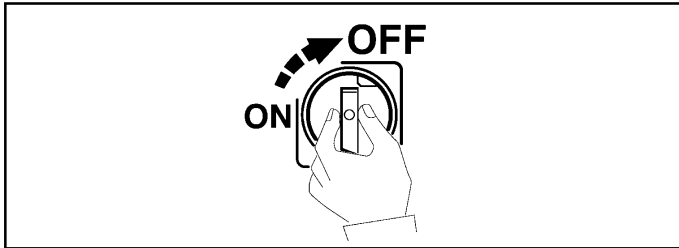
LA SECURITE DE L'APPAREIL N'EST GARANTIE QU'EN CAS D'UTILISATION CORRECTE DES INSTRUCTIONS SUIVANTES; IL FAUT PAR CONSEQUENT LES CONSERVER.

ATENCIÓN:

LA SEGURIDAD DEL APARATO SE GARANTIZA SOLO CUMPLIENDO CUIDADOSAMENTE LAS SIGUIENTES INSTRUCCIONES; POR ELLO, ES NECESARIO CONSERVARLAS.

ATTENZIONE:

LA SICUREZZA DELL'APPARECCHIO E' GARANTITA SOLO CON L'USO APPROPRIATO DELLE SEGUENTI ISTRUZIONI; PERTANTO E' NECESSARIO CONSERVARLE.

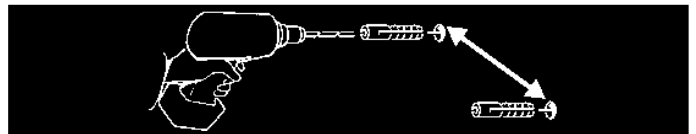
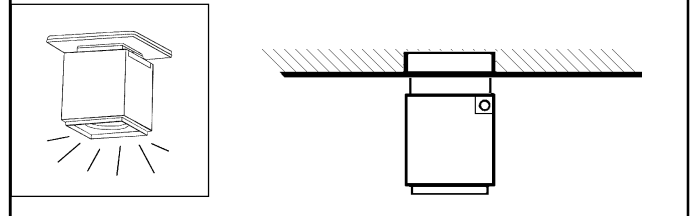
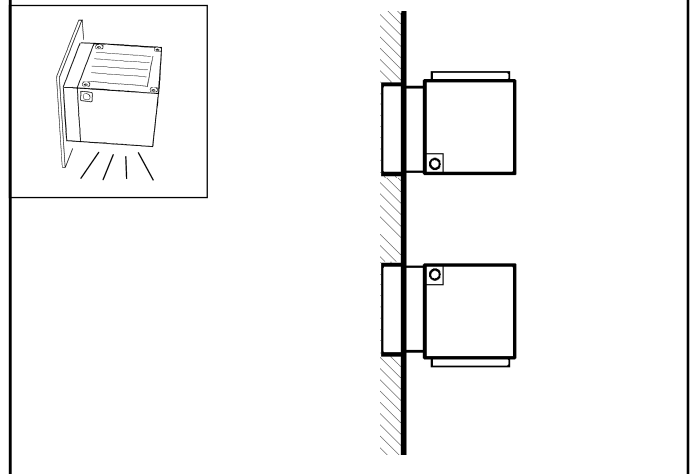
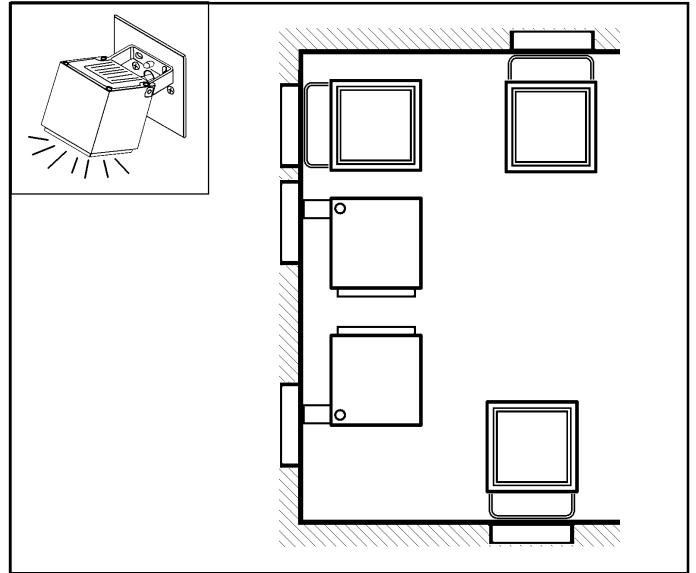
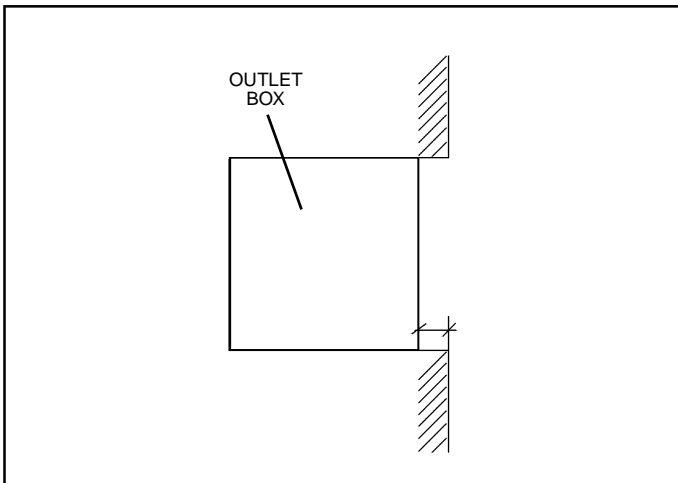


GB Install in accordance with National electric code, local and federal code specifications.

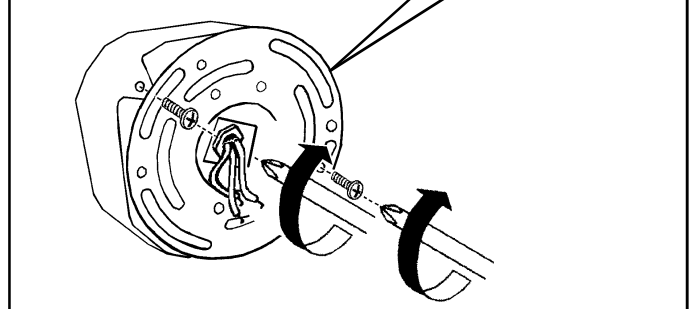
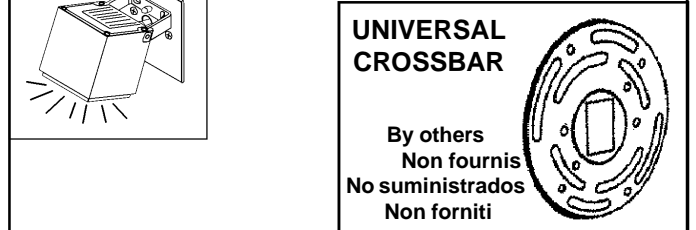
F Veuillez installer ce produit en conformité avec le code électrique national et les spécifications du code local et fédéral.

E Instalar el producto respetando las normas eléctricas nacionales y las especificaciones de las normas locales y federales.

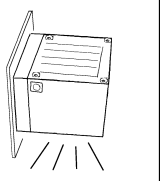
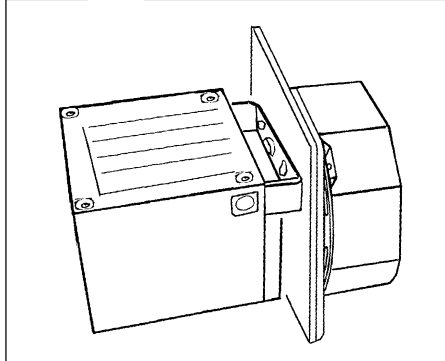
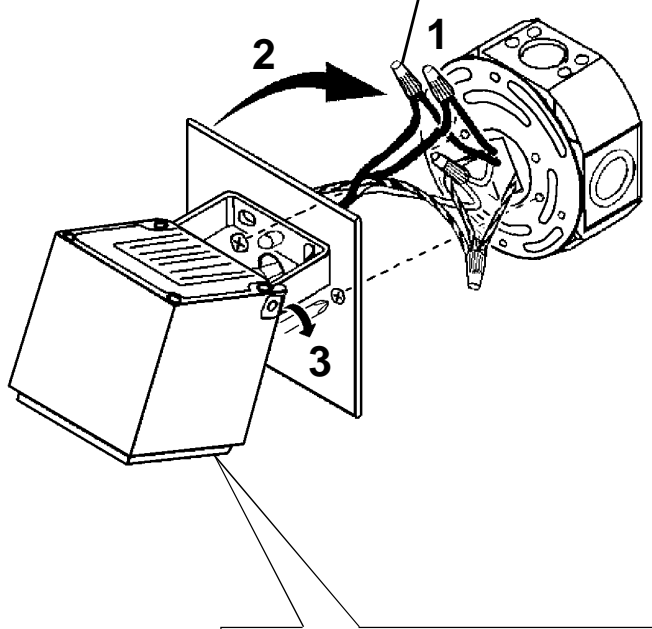
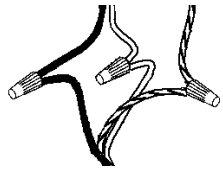
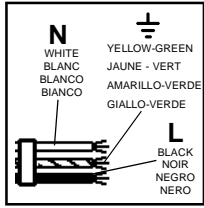
I Installare il prodotto rispettando il codice elettrico nazionale, le specifiche del codice locale e federale.



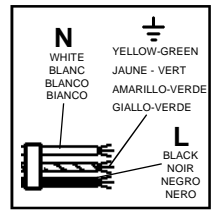
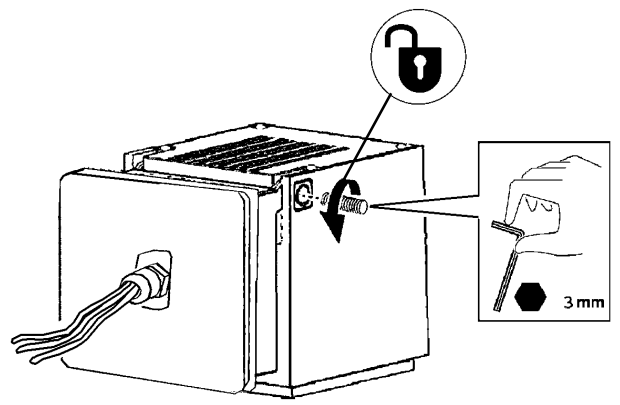
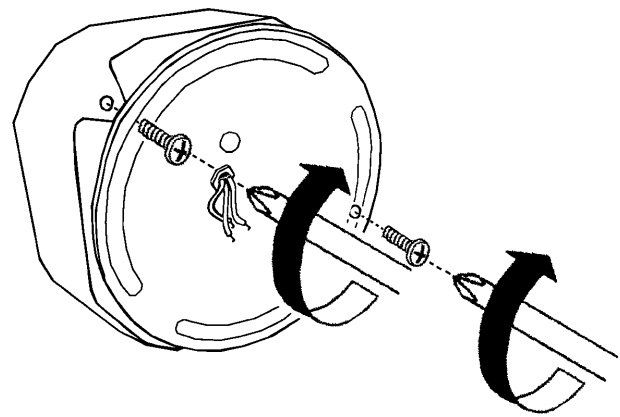
art. BK18 - BK19 - BK20 - BK21 BK22
BK23 - BK24 - BK25 BK26 - BK27



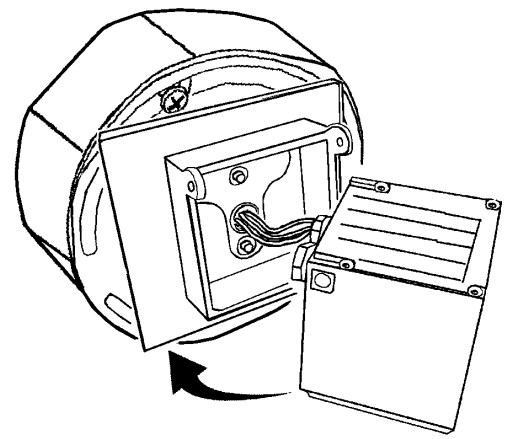
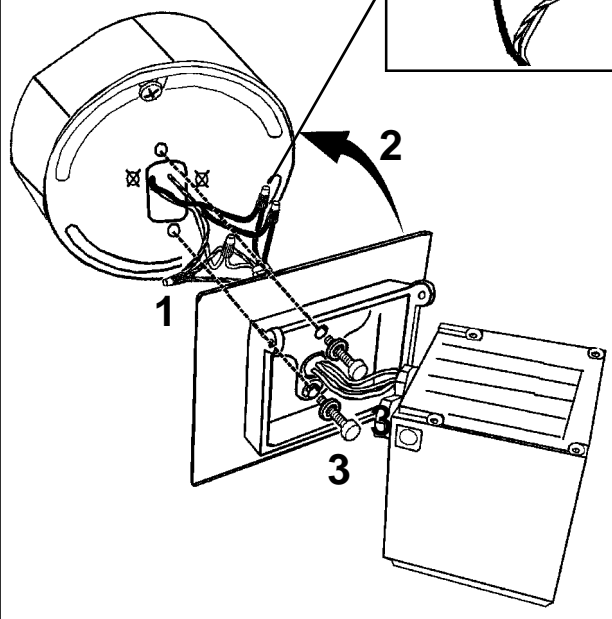
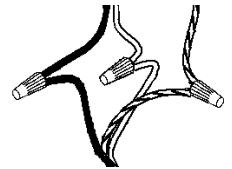
By others
Non fournis
No suministrados
Non forniti

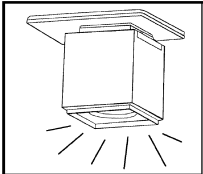
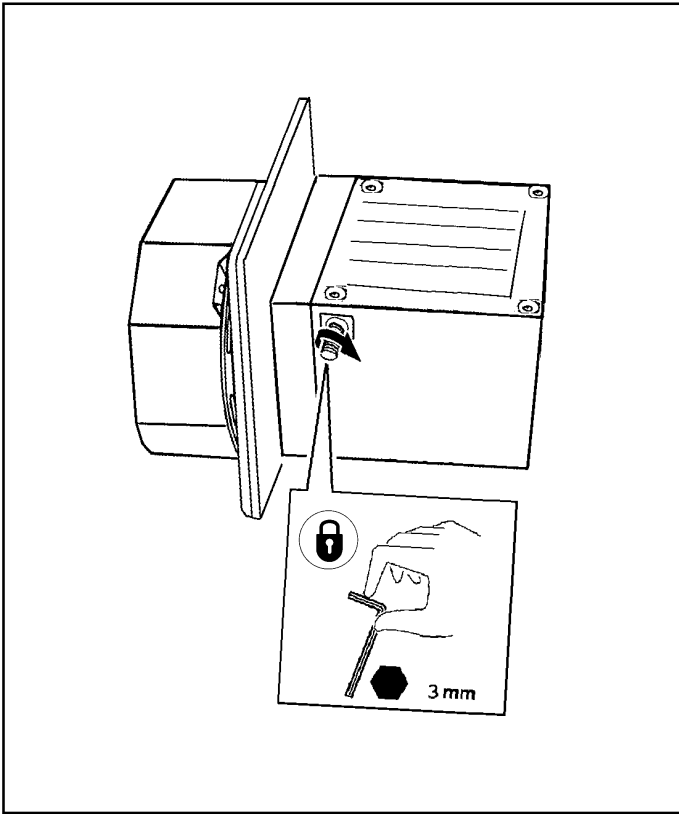


art. BK31 - BK32

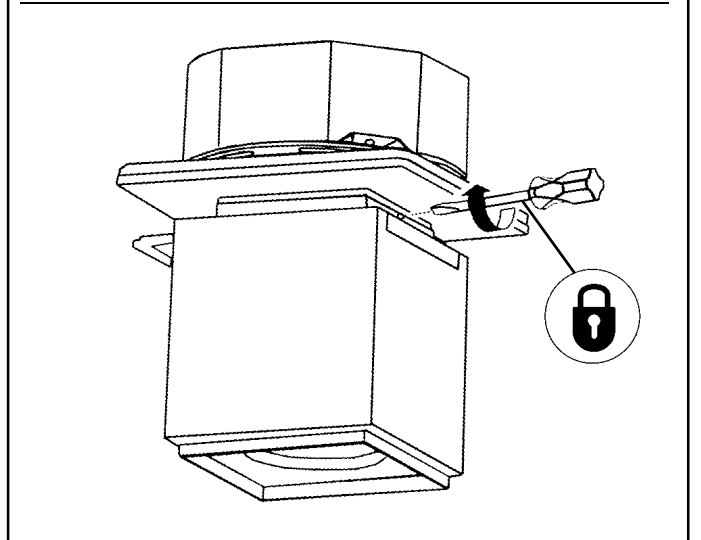
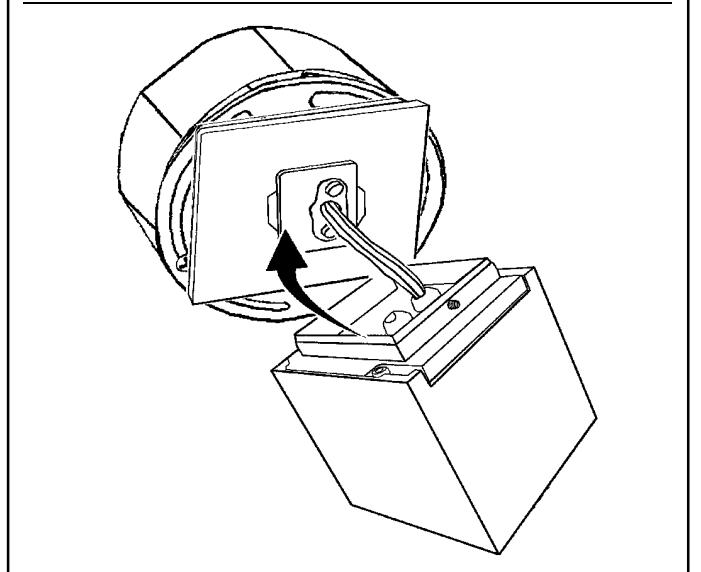
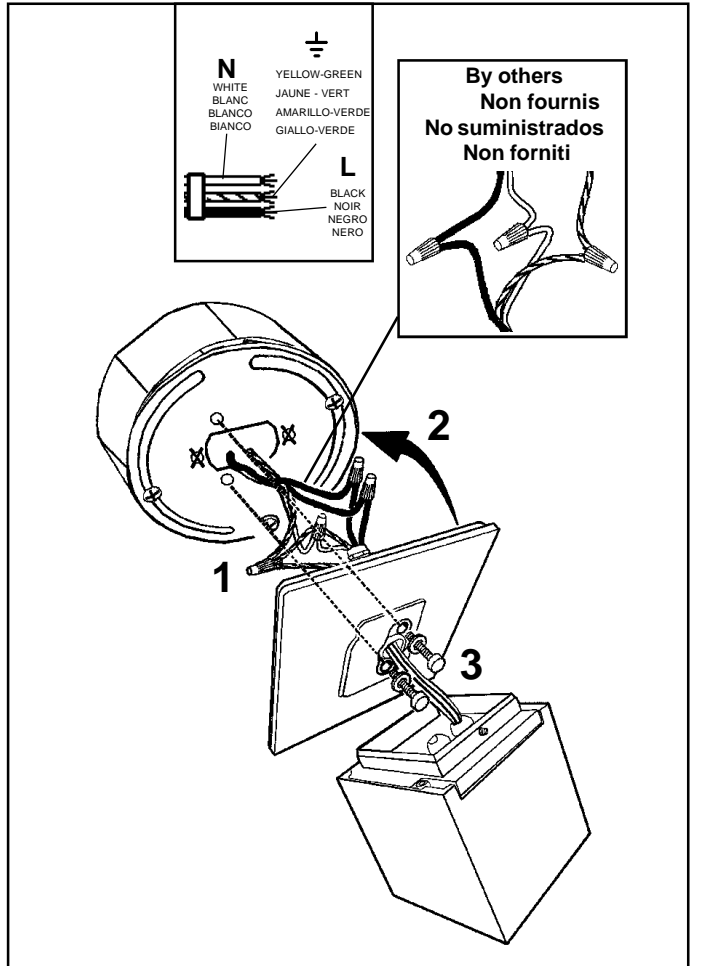
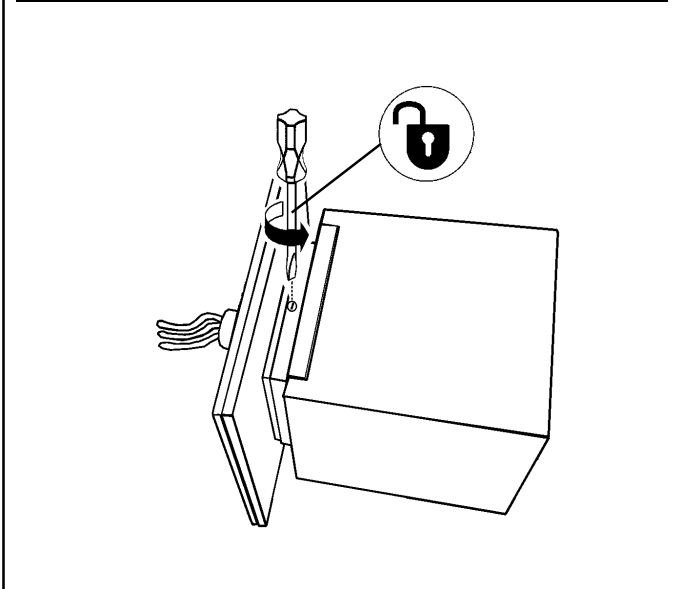
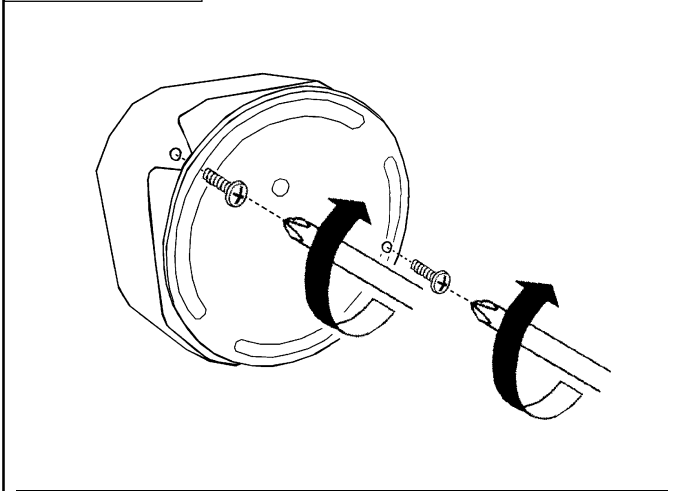


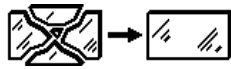
By others
Non fournis
No suministrados
Non forniti





art. BK33
BK34





GB Should the glass break, the product cannot be used and you should contact the manufacturer for its replacement.

F En cas d'endommagement de l'écran de protection le produit ne peut pas être utilisé, contactez le fabricant pour le remplacement.

E No utilizar el producto en caso de ruptura del vidrio y contactar el fabricante para la sustitución.

I In caso di rottura del vetro il prodotto non può essere utilizzato, contattare il costruttore per la sua sostituzione.

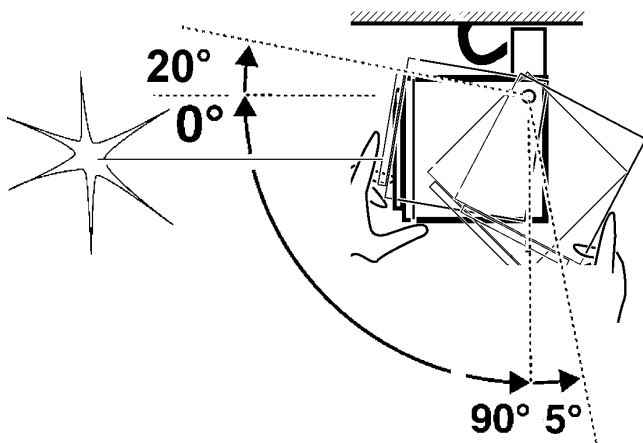
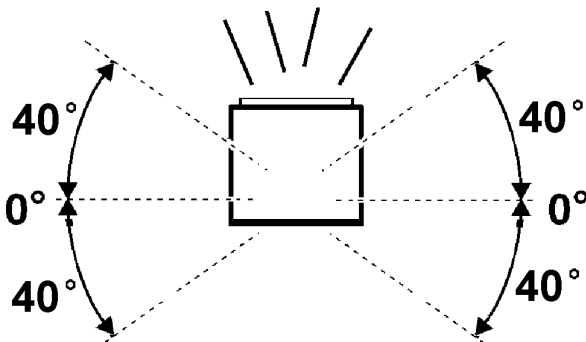
ADJUSTING THE POSITION OF THE OPTICAL ASSEMBLY

ORIENTATION DU GROUPE OPTIQUE

ORIENTABILIDAD DE LA OPTICA

ORIENTAMENTO DEL VANO OTTICO

art. BK18 - BK19 - BK20 - BK21
BK22 - BK23 - BK24 - BK25 BK26
- BK27



REPLACING THE LED
REPLACEMENT DE LA LED
REEMPLAZO DEL LED
SOSTITUZIONE DEL LED

GB N.B.: For information on LED replacement please contact iGuzzini.

F N.B.: Pour procéder au remplacement de la LED, adressez-vous à la société iGuzzini.

E NOTA: Para sustituir el LED llame a la empresa iGuzzini.

I N.B.: Per la sostituzione del LED contattare l'azienda iGuzzini.

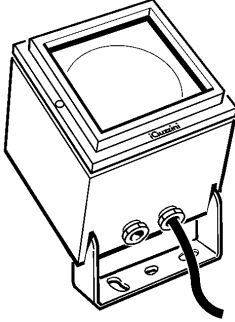
N.B.: WHEN INSTALLING THE "iPRO" SYSTEM, MAKE SURE ALL CURRENT NATIONAL REGULATIONS RELATING TO INSTALLATION ARE OBSERVED.

N.B.: LORS DE L'INSTALLATION DU SYSTÈME "iPRO" VEUILLEZ RESPECTER RIGOREUSEMENT LES NORMES EN VIGUEUR EN LA MATIÈRE DANS LE PAYS.

NOTA: DURANTE LA INSTALACIÓN DEL SISTEMA "iPRO" RESPETAR ESCRUPULOSAMENTE LAS NORMAS NACIONALES DE INSTALACIÓN EN VIGOR.

N.B.: DURANTE L'INSTALLAZIONE DEL SISTEMA "iPRO" RISPETTARE SCRUPOLOSAMENTE LE NORME IMPIANTISTICHE NAZIONALI VIGENTI.

iPRO LED (MINI)



تحذير:

لا يمكن ضمان سلامة هذا الجهاز إلا إذا التزمت بهذه التعليمات. يجب حفظها في مكان آمن.

ATTENZIONE:

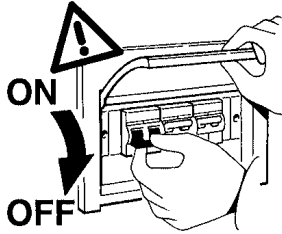
LA SICUREZZA DELL'APPARECCHIO E' GARANTITA SOLO CON L'USO APPROPRIATO DELLE SEGUENTI ISTRUZIONI; PERTANTO E' NECESSARIO CONSERVARLE.

WARNING:

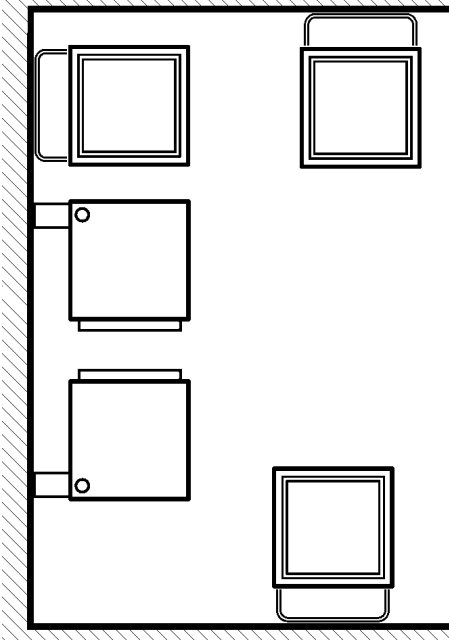
THE SAFETY OF THIS FIXTURE IS GUARANTEED ONLY IF YOU COMPLY WITH THESE INSTRUCTIONS; REMEMBER TO CONSERVE IN A SAFE PLACE.

ATENCION:

LA SEGURIDAD DEL APARATO SE GARANTIZA SOLO CUMPLIENDO CUIDADOSAMENTE LAS SIGUIENTES INSTRUCCIONES; POR ELLO, ES NECESARIO CONSERVARLAS.



IP66



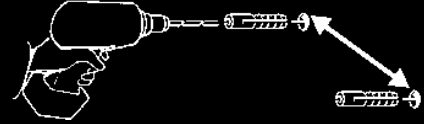
وزن وقياسات و سطح الحجرات البصرية المجهزة بالمحقات.

PESO, DIMENSIONI E SUPERFICIE DEI VANI OTTICI COMPLETI DI ACCESSORI.

WEIGHT, DIMENSIONS AND SURFACE OF THE OPTICAL ASSEMBLIES COMPLETE WITH ACCESSORIES.

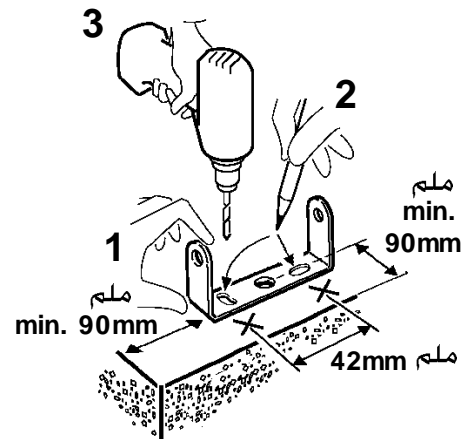
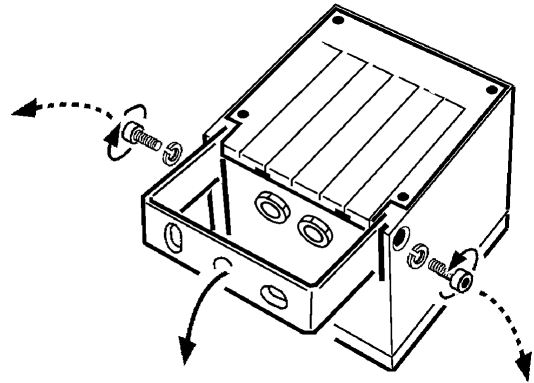
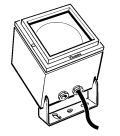
PESO, DIMENSIONES Y SUPERFICIE DE LOS VANOS ÓPTICOS COMPLETOS DE ACCESORIOS.

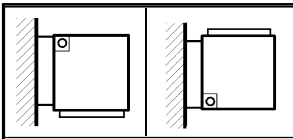
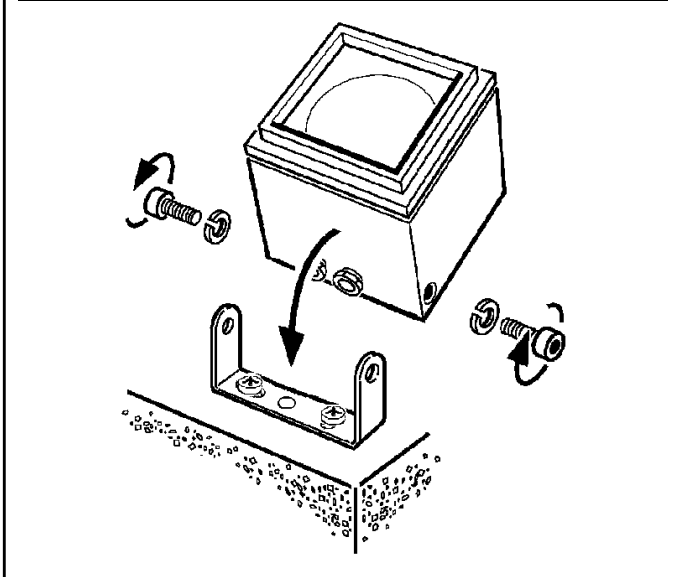
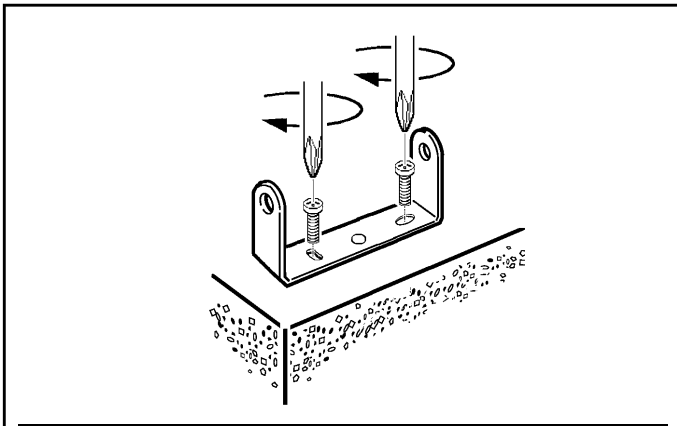
الصف ART.	الوزن Peso Weight Peso (Kg) كغم	الأبعاد Dimensioni Dimensions Dimensiones bxh (m) م	السطح Surface Surface Superficie (mq) م ²
BK18 - BK19 BK20 - BK21 BK22 - BK23 BK24 - BK25 BK26 - BK27 BK29 - BK30 BK31 - BK32 BK33 - BK34	0,860	0,08 x 0,08	0,008



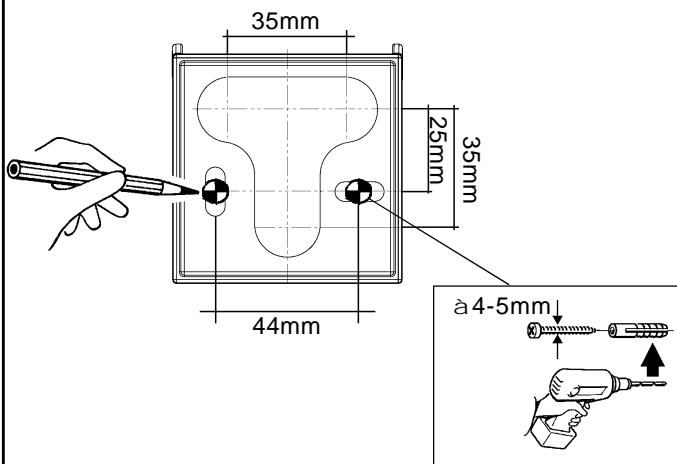
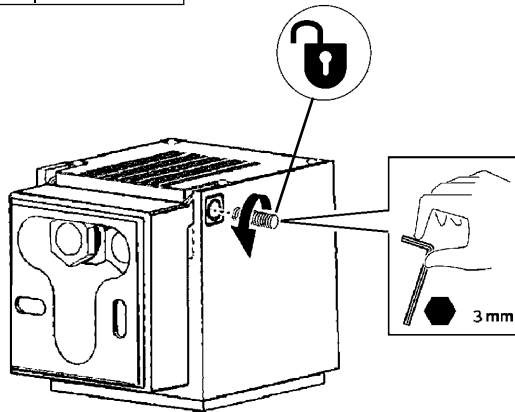
الصف

art. BK18 - BK19 - BK20 - BK21 - BK22
BK23 - BK24 - BK25 BK26 - BK27

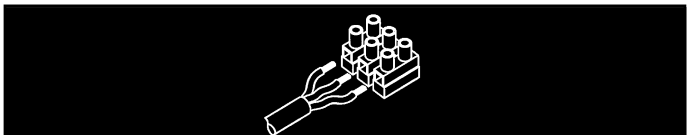
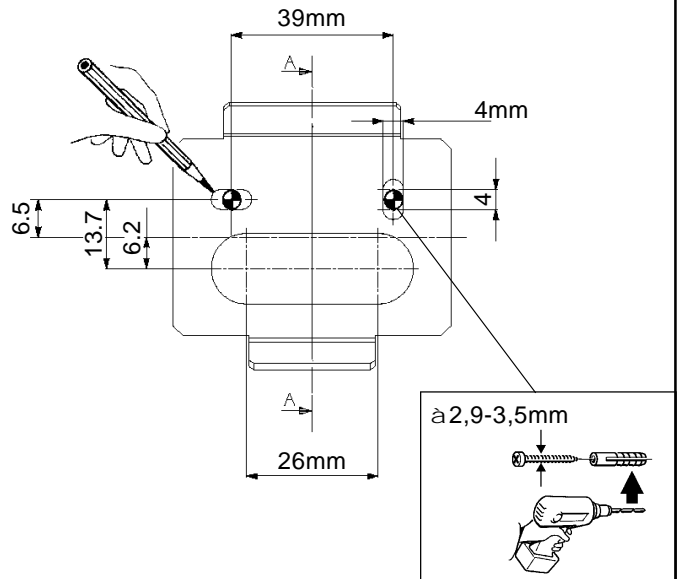
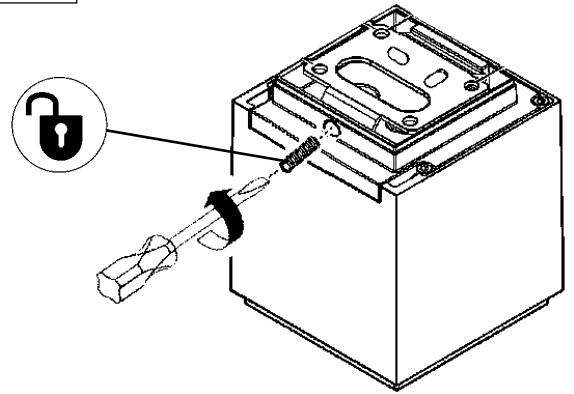
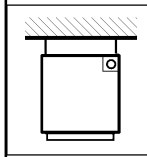




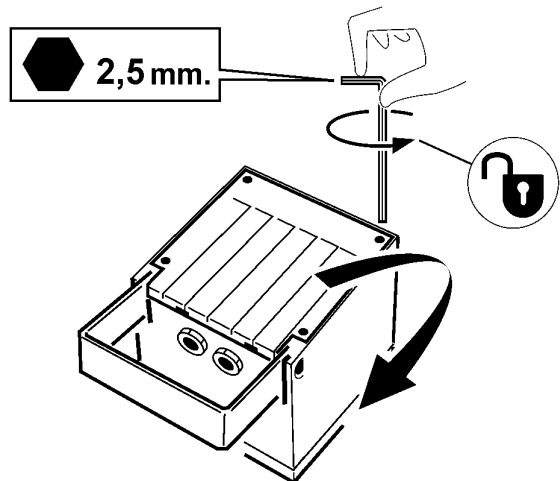
الصف art. BK29 - BK30
BK31 - BK32
BU38 - BU39

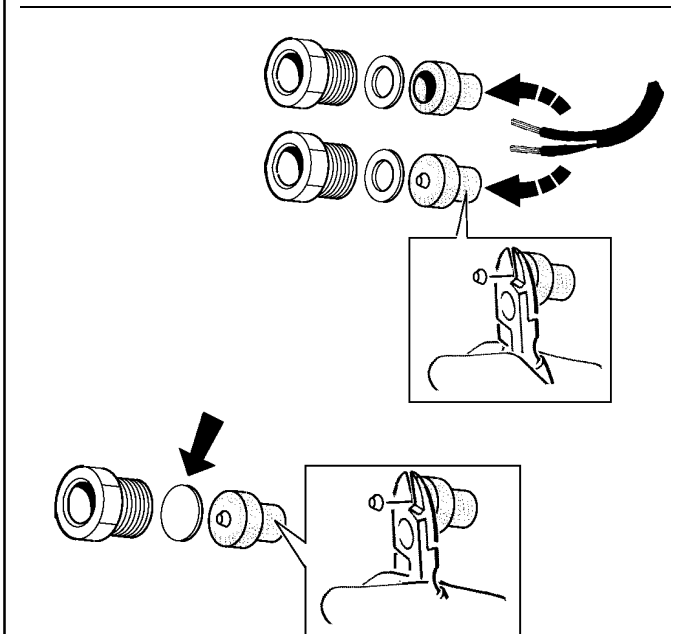
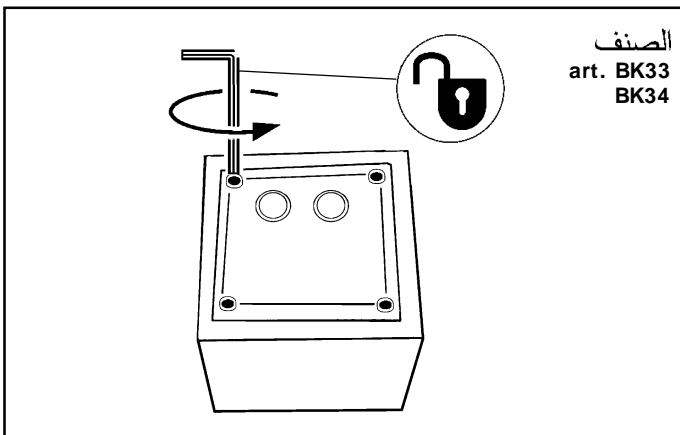
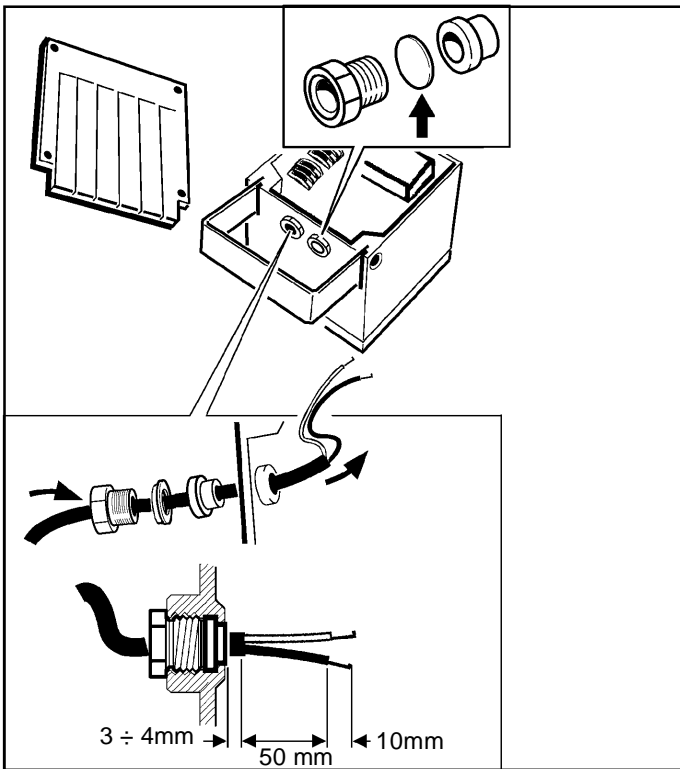


الصف art. BK33
BK34

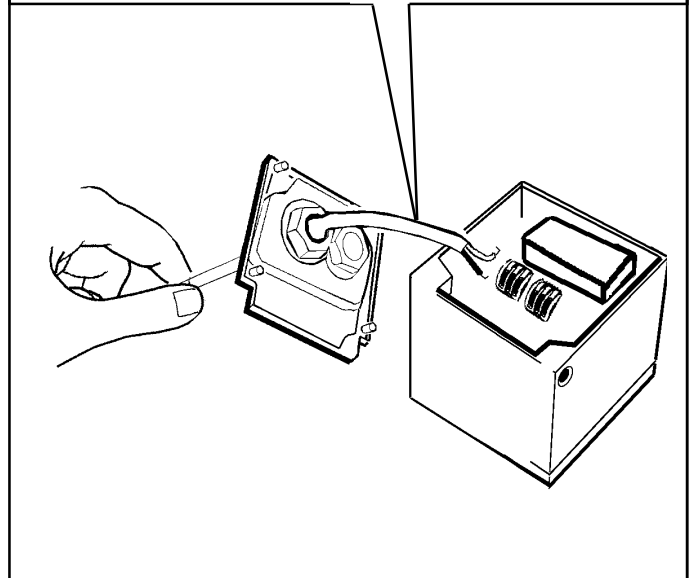
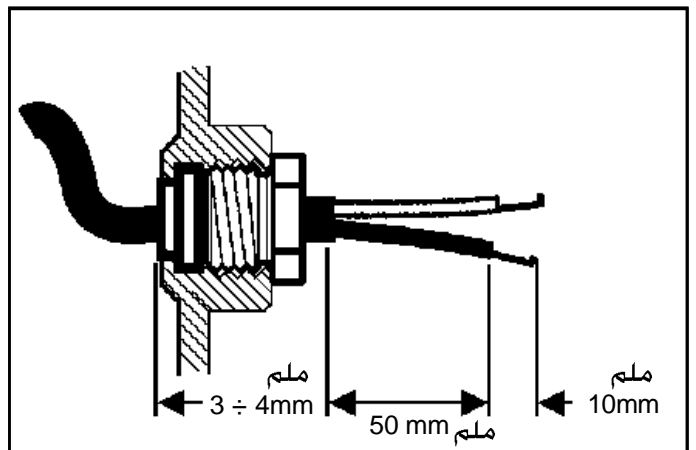


الصف BK18 - BK19 - BK20 - BK21 - BK22 - BK23
BK24 - BK25 - BK26 - BK27 - BK29 - BK30
BK31 - BK32 - BU38 - BU39

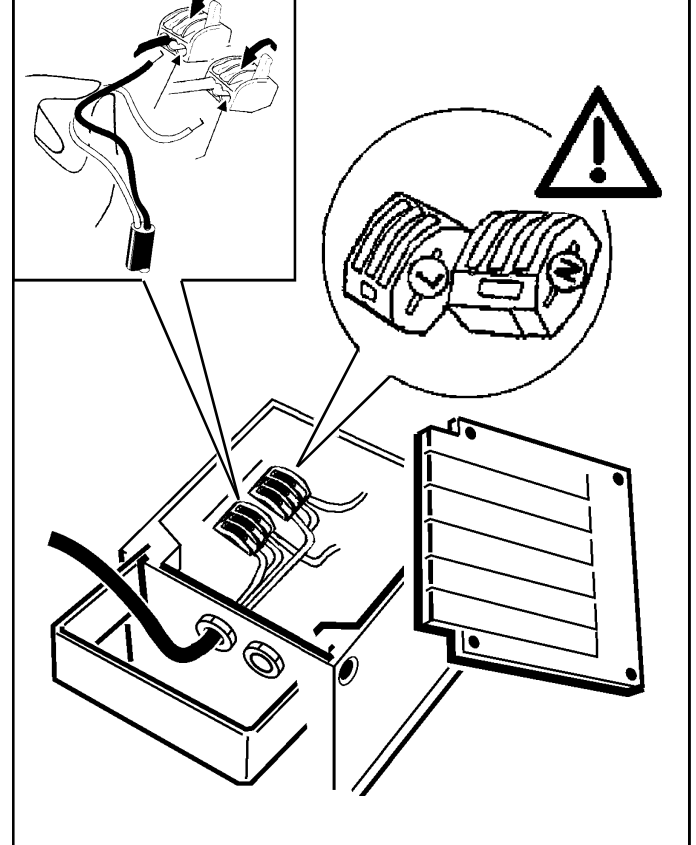




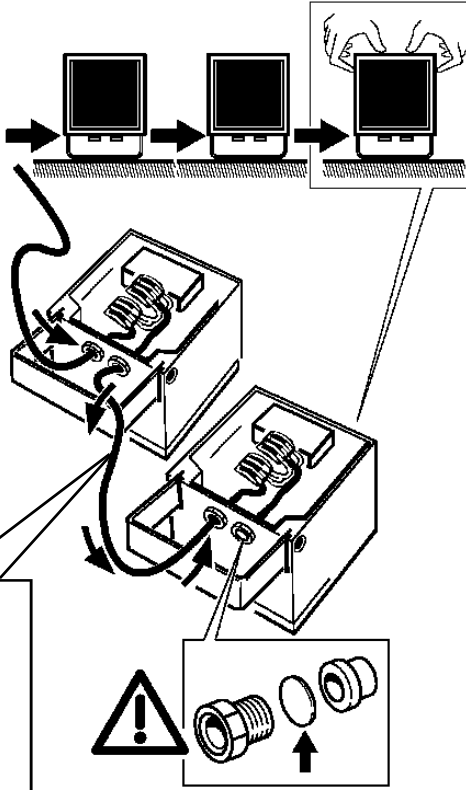
		D (mm) ملم	Ø (mm) ملم
		6,5 ÷ 9,0	8
		9,0 ÷ 11	10,5



الصف
BK18 - BK19 - BK20 - BK21 - BK22 - BK23
BK24 - BK25 - BK26 - BK27 - BK29 - BK30
BK31 - BK32 - BK33 - BK34 - BU38
BU39



الصف BK18 - BK19 - BK20 - BK21 - BK22 - BK23
BK24 - BK25 - BK26 - BK27 - BK29 - BK30
BK31 - BK32 - BK33 - BK34 - BU38
BU39



الصف ART.	عامل القدرة fattore di potenza power factor factor de potencia	التيار الممتص corrente assorbita absorbed current corriente absorbida (A)
BK18 - BK19 - BK20 - BK21 BK22 - BK23 - BK24 - BK25 BK26 - BK27 - BK29 - BK30 BK31 - BK32 - BK33 BK34 BU38 - BU39	0,35	0,08

عند تصميم جهاز الإضاءة والتمديدات الكهربائية، حدد الحد الأقصى للتيار المسموح به، من خلال الأخذ بعين الاعتبار العوامل التالية:

- 16 أمبير: التيار الاسمي به على لوحة أطراف التوصيل: (BK18 - BK19 - BK20 - BK21 - BK22 - BK23 - BK24 - BK25 - BK26 - BK27 - BK29 - BK30 - BK31 - BK32 - BK33 - BK34 - BU38 - BU39)

- عامل الأمان للأخذ بعين الاعتبار تجاوز الفلطية والتزامن;

- الفلطية الاسمية الممتصة من قبل الأصناف المفردة.

يجب عدم تشغيل موصلات الكبلات الكهربائية ضمن قيم الحد الأقصى.

I Nella progettazione dell'impianto illuminotecnico ed elettrico, determinare le correnti massime ammissibili, considerando i seguenti fattori:

- 16A: corrente nominale ammessa dalle morsettiere (BK18 - BK19 - BK20 - BK21 - BK22 - BK23 - BK24 - BK25 - BK26 - BK27 - BK29 - BK30 - BK31 - BK32 - BK33 - BK34 - BU38 - BU39);

- coefficiente di sicurezza per tenere conto delle sovratensioni e contemporaneità;

- corrente nominale assorbita dai singoli art.

GB E' buona norma evitare di far lavorare i conduttori dei cavi ai massimi valori.

When planning the lighting and electrical system, determine the maximum permitted current, taking into account the following factors:

- 16A: the nominal current permitted by terminal blocks (BK18 - BK19 - BK20 - BK21 - BK22 - BK23 - BK24 - BK25 - BK26 - BK27 - BK29 - BK30 - BK31 - BK32 - BK33 - BK34 - BU38 - BU39);

- safety coefficient to allow for excess voltage and contemporaneity;

- the nominal current absorbed by single art.

E It is recommended that the wires inside the cables are made to operate at the maximum values.

Durante la progettazione de la instalación luminotécnica y eléctrica, determinar las corrientes máximas permitidas, en consideración de los factores siguientes:

- 16A: corriente nominal permitida de las borneras (BK18 - BK19 - BK20 - BK21 - BK22 - BK23 - BK24 - BK25 - BK26 - BK27 - BK29 - BK30 - BK31 - BK32 - BK33 - BK34 - BU38 - BU39);

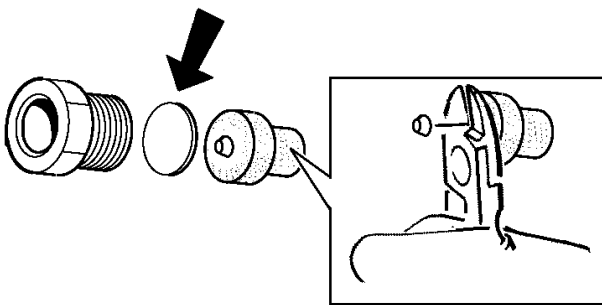
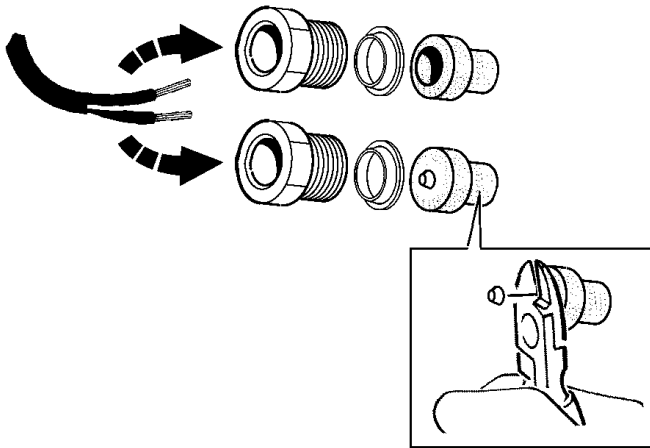
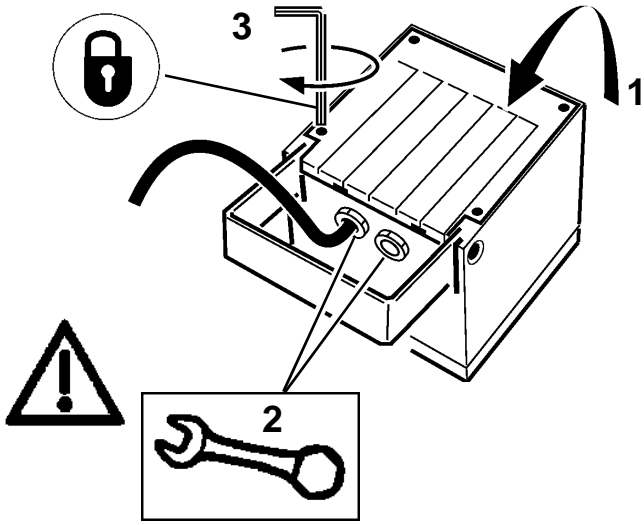
- coeficiente de seguridad para considerar sobretensiones y contemporaneidades;

- corriente nominal absorbida por los art. individuales.

Se aconseja evitar que los conductores de cables trabajen con valores máximos.

الصف

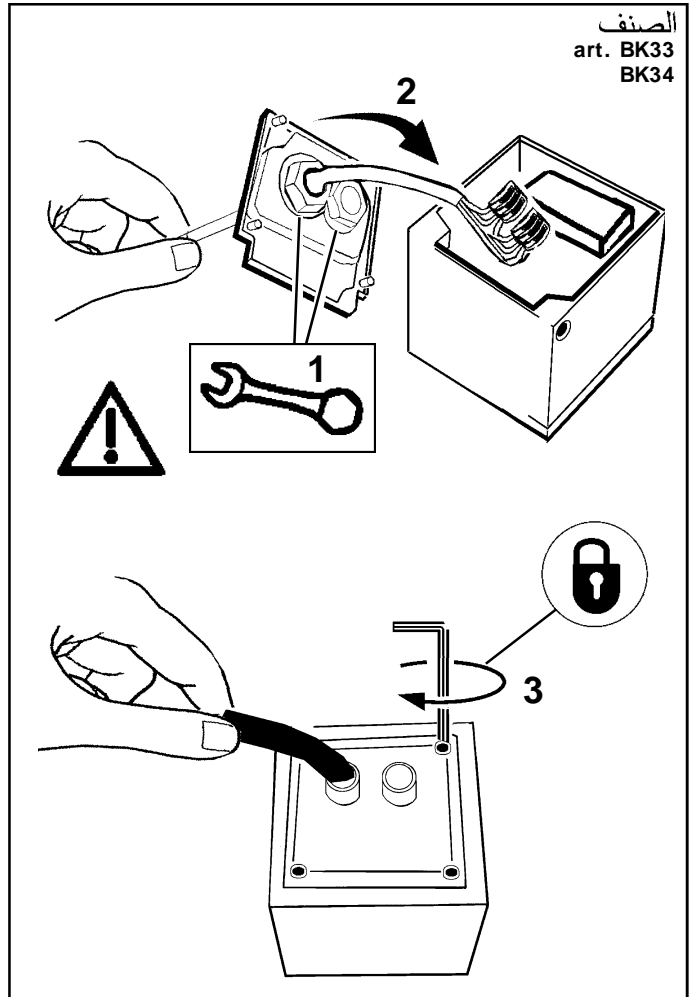
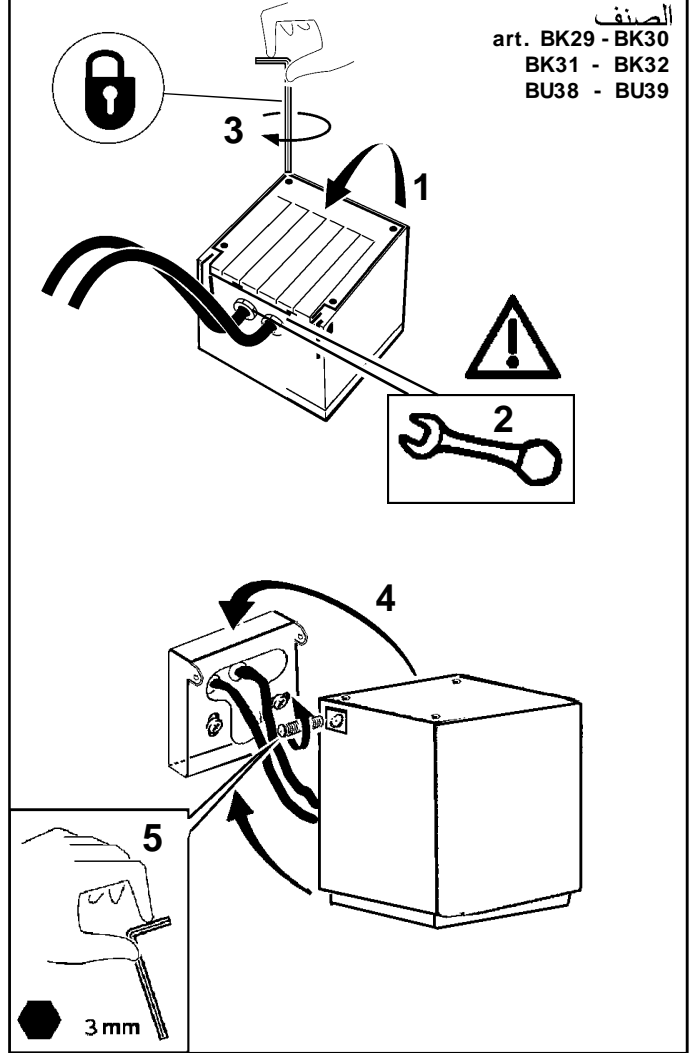
art. BK18 - BK19 - BK20 - BK21
BK22 - BK23 - BK24 - BK25
BK26 - BK27



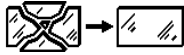
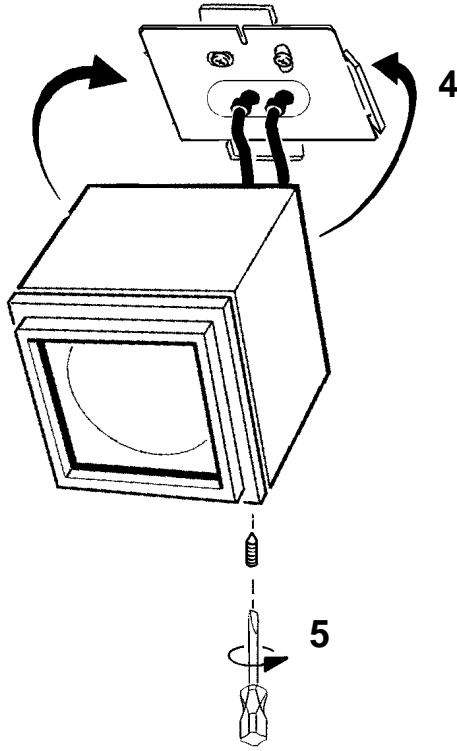
5

الصف

art. BK29 - BK30
BK31 - BK32
BU38 - BU39



الصف
art. BK33
BK34

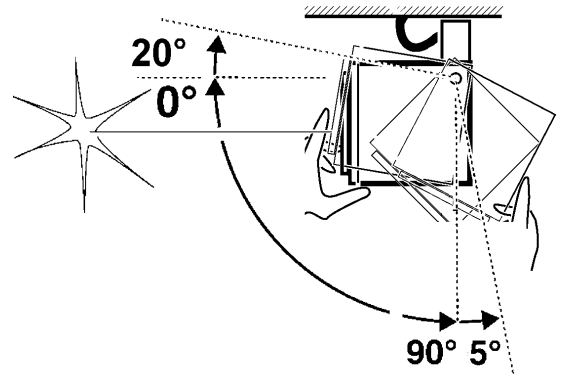
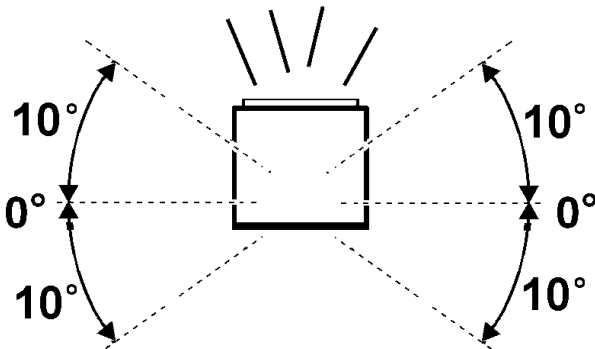


لا يمكن استعمال المنتج في حالة كسر الزجاج، وبالتالي يجب الاتصال بالصانع لاستبداله.
I In caso di rottura del vetro il prodotto non può essere utilizzato, contattare il costruttore per la sua sostituzione.
GB Should the glass break, the product cannot be used and you should contact the manufacturer for its replacement.
E No utilizar el producto en caso de ruptura del vidrio y contactar el fabricante para la sustitución.

ضبط موضع مجموعة العدسة

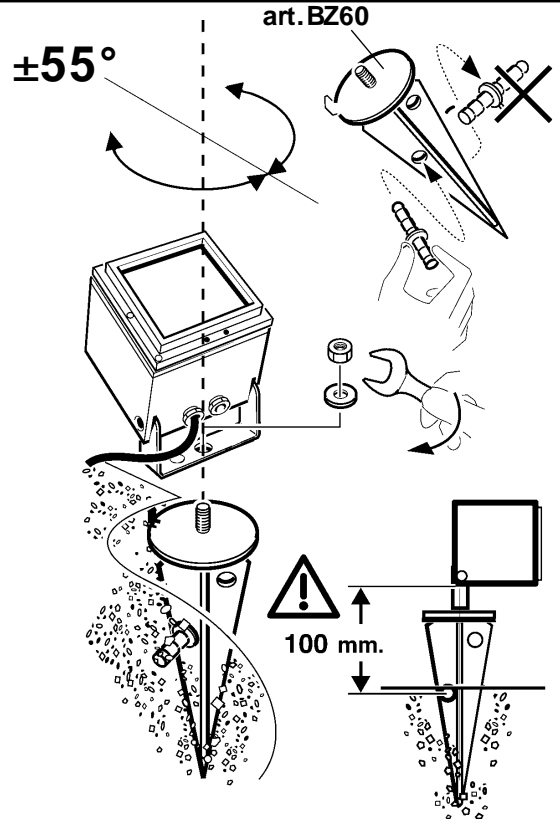
ORIENTAMENTO DEL VANO OTTICO
ADJUSTING THE POSITION OF THE OPTICAL ASSEMBLY
ORIENTABILIDAD DE LA OPTICA

art. BK18 - BK19 - BK20 - BK21
BK22 - BK23 - BK24 - BK25
BK26 - BK27



تركيب واستبدال المعدات

INSTALLAZIONE E SOSTITUZIONE DEGLI ACCESSORI
INSTALLATION AND REPLACEMENT OF ACCESSORIES
INSTALACIÓN Y SUSTITUCIÓN DE LOS ACCESORIOS



SOSTITUZIONE DEL LED
REPLACING THE LED
REEMPLAZO DEL LED

استبدال الضوء

تنبيه: لاستبدال الضوء LED اتصل بشركة iGuzzini . عر

I N.B.: Per la sostituzione del LED contattare l'azienda iGuzzini.

GB N.B.: For information on LED replacement please contact iGuzzini.

E NOTA: Para sustituir el LED llame a la empresa iGuzzini.

ملاحظة: ملاحظة: أثناء تركيب نظام . يجب التقيد
بحرص بالنظم السائدة المتعلقة بالشبكة الكهربائية.

N.B.: DURANTE L'INSTALLAZIONE DEL SISTEMA RISPETTARE SCRUPolosAMENTE LE NORME IMPIANTISTICHE VIGENTI.

N.B.: WHEN INSTALLING THE SYSTEM STRICTLY COMPLY WITH ALL REGULATIONS ON INSTALLATION IN FORCE.

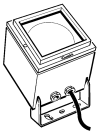
N.B.: DURANTE LA INSTALACIÓN DEL SISTEMA RESPETAR ESCRUPolosAMENTE LAS NORMAS DE INSTALACIÓN VIGENTES.

أقصى حد لارتفاع التركيب 15 متر.

I L'altezza massima di installazione è di m 15.

GB The maximum installation height is 15 m.

E La altura máx. de instalación es de 15 m.



I Nel serrare il pressacavo, assicurarsi che il gommino "G" non fuoriesca dalla parte opposta della sua sede.

GB When tightening the cable-clamp, make sure rubber "G" does not come out on the other side of its housing.

F Lorsque vous serrez le serre-fils, veillez à ce que le caoutchouc "G" ne sorte pas de l'autre côté de son logement.

D Bei Befestigen der Kabelschelle ist darauf zu achten, dass der Gummistöpsel "G" nicht an der anderen Seite seines Sitzes herausragt.

NL Bij het vast draaien van de kabelklem moet u erop letten dat het rubber deeltje "G" niet aan de andere kant uitsteekt.

E Al apretar el sujetacable asegurarse de que la goma "G" no sobresalga de la parte opuesta de su alojamiento.

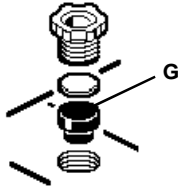
DK Når kabelholderen spændes, skal man sikre sig, at gummidelen "G" ikke rager ud på den modsatte side.

N I det kableklemmen strammes, se til at gummidelen "G" ikke komme rut på motsatt side av der den sitter.

S Kontrollera att gummidelen G inte kommer ut ur den motsatta delen när kabelklämman dras åt.

RUS При закрутке кабельного сальника проверить, чтобы резиновая муфта «G» не выходила из своего гнезда с противоположной стороны.

CN 在锁住电缆接头的时候, 首先保证"G"橡皮圈没有从相反的方向冒出来。



I Nel serrare il pressacavo, assicurarsi che il gommino "G" non fuoriesca dalla parte opposta della sua sede.

GB When tightening the cable-clamp, make sure rubber "G" does not come out on the other side of its housing.

F Lorsque vous serrez le serre-fils, veillez à ce que le caoutchouc "G" ne sorte pas de l'autre côté de son logement.

D Bei Befestigen der Kabelschelle ist darauf zu achten, dass der Gummistöpsel "G" nicht an der anderen Seite seines Sitzes herausragt.

NL Bij het vast draaien van de kabelklem moet u erop letten dat het rubber deeltje "G" niet aan de andere kant uitsteekt.

E Al apretar el sujetacable asegurarse de que la goma "G" no sobresalga de la parte opuesta de su alojamiento.

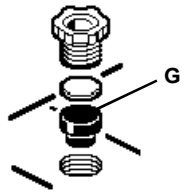
DK Når kabelholderen spændes, skal man sikre sig, at gummidelen "G" ikke rager ud på den modsatte side.

N I det kableklemmen strammes, se til at gummidelen "G" ikke komme rut på motsatt side av der den sitter.

S Kontrollera att gummidelen G inte kommer ut ur den motsatta delen när kabelklämman dras åt.

RUS При закрутке кабельного сальника проверить, чтобы резиновая муфта «G» не выходила из своего гнезда с противоположной стороны.

CN 在锁住电缆接头的时候, 首先保证"G"橡皮圈没有从相反的方向冒出来。



I Nel serrare il pressacavo, assicurarsi che il gommino "G" non fuoriesca dalla parte opposta della sua sede.

GB When tightening the cable-clamp, make sure rubber "G" does not come out on the other side of its housing.

F Lorsque vous serrez le serre-fils, veillez à ce que le caoutchouc "G" ne sorte pas de l'autre côté de son logement.

D Bei Befestigen der Kabelschelle ist darauf zu achten, dass der Gummistöpsel "G" nicht an der anderen Seite seines Sitzes herausragt.

NL Bij het vast draaien van de kabelklem moet u erop letten dat het rubber deeltje "G" niet aan de andere kant uitsteekt.

E Al apretar el sujetacable asegurarse de que la goma "G" no sobresalga de la parte opuesta de su alojamiento.

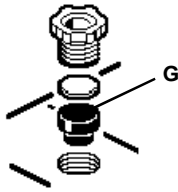
DK Når kabelholderen spændes, skal man sikre sig, at gummidelen "G" ikke rager ud på den modsatte side.

N I det kableklemmen strammes, se til at gummidelen "G" ikke komme rut på motsatt side av der den sitter.

S Kontrollera att gummidelen G inte kommer ut ur den motsatta delen när kabelklämman dras åt.

RUS При закрутке кабельного сальника проверить, чтобы резиновая муфта «G» не выходила из своего гнезда с противоположной стороны.

CN 在锁住电缆接头的时候, 首先保证"G"橡皮圈没有从相反的方向冒出来。



I Nel serrare il pressacavo, assicurarsi che il gommino "G" non fuoriesca dalla parte opposta della sua sede.

GB When tightening the cable-clamp, make sure rubber "G" does not come out on the other side of its housing.

F Lorsque vous serrez le serre-fils, veillez à ce que le caoutchouc "G" ne sorte pas de l'autre côté de son logement.

D Bei Befestigen der Kabelschelle ist darauf zu achten, dass der Gummistöpsel "G" nicht an der anderen Seite seines Sitzes herausragt.

NL Bij het vast draaien van de kabelklem moet u erop letten dat het rubber deeltje "G" niet aan de andere kant uitsteekt.

E Al apretar el sujetacable asegurarse de que la goma "G" no sobresalga de la parte opuesta de su alojamiento.

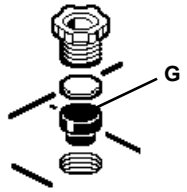
DK Når kabelholderen spændes, skal man sikre sig, at gummidelen "G" ikke rager ud på den modsatte side.

N I det kableklemmen strammes, se til at gummidelen "G" ikke komme rut på motsatt side av der den sitter.

S Kontrollera att gummidelen G inte kommer ut ur den motsatta delen när kabelklämman dras åt.

RUS При закрутке кабельного сальника проверить, чтобы резиновая муфта «G» не выходила из своего гнезда с противоположной стороны.

CN 在锁住电缆接头的时候, 首先保证"G"橡皮圈没有从相反的方向冒出来。



I Nel serrare il pressacavo, assicurarsi che il gommino "G" non fuoriesca dalla parte opposta della sua sede.

GB When tightening the cable-clamp, make sure rubber "G" does not come out on the other side of its housing.

F Lorsque vous serrez le serre-fils, veillez à ce que le caoutchouc "G" ne sorte pas de l'autre côté de son logement.

D Bei Befestigen der Kabelschelle ist darauf zu achten, dass der Gummistöpsel "G" nicht an der anderen Seite seines Sitzes herausragt.

NL Bij het vast draaien van de kabelklem moet u erop letten dat het rubber deeltje "G" niet aan de andere kant uitsteekt.

E Al apretar el sujetacable asegurarse de que la goma "G" no sobresalga de la parte opuesta de su alojamiento.

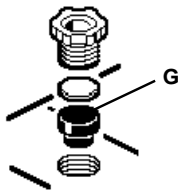
DK Når kabelholderen spændes, skal man sikre sig, at gummidelen "G" ikke rager ud på den modsatte side.

N I det kableklemmen strammes, se til at gummidelen "G" ikke komme rut på motsatt side av der den sitter.

S Kontrollera att gummidelen G inte kommer ut ur den motsatta delen när kabelklämman dras åt.

RUS При закрутке кабельного сальника проверить, чтобы резиновая муфта «G» не выходила из своего гнезда с противоположной стороны.

CN 在锁住电缆接头的时候, 首先保证"G"橡皮圈没有从相反的方向冒出来。



I Nel serrare il pressacavo, assicurarsi che il gommino "G" non fuoriesca dalla parte opposta della sua sede.

GB When tightening the cable-clamp, make sure rubber "G" does not come out on the other side of its housing.

F Lorsque vous serrez le serre-fils, veillez à ce que le caoutchouc "G" ne sorte pas de l'autre côté de son logement.

D Bei Befestigen der Kabelschelle ist darauf zu achten, dass der Gummistöpsel "G" nicht an der anderen Seite seines Sitzes herausragt.

NL Bij het vast draaien van de kabelklem moet u erop letten dat het rubber deeltje "G" niet aan de andere kant uitsteekt.

E Al apretar el sujetacable asegurarse de que la goma "G" no sobresalga de la parte opuesta de su alojamiento.

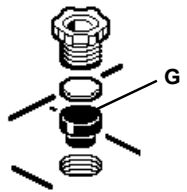
DK Når kabelholderen spændes, skal man sikre sig, at gummidelen "G" ikke rager ud på den modsatte side.

N I det kableklemmen strammes, se til at gummidelen "G" ikke komme rut på motsatt side av der den sitter.

S Kontrollera att gummidelen G inte kommer ut ur den motsatta delen när kabelklämman dras åt.

RUS При закрутке кабельного сальника проверить, чтобы резиновая муфта «G» не выходила из своего гнезда с противоположной стороны.

CN 在锁住电缆接头的时候, 首先保证"G"橡皮圈没有从相反的方向冒出来。



I PERIODO GIORNALIERO DI ACCENSIONE AMMESSO
GB ALLOWED DAILY OPERATION PERIOD
F DURÉE QUOTIDIENNE D'ALLUMAGE ADMISSIBLE
D ERLAUBTE TÄGLICHE EINSCHALTDAUER
NL DAGELIJKSE ONTSTEKINGSPERIODE TOEGESTAAN
E PERIODO DIARIO DE ENCENDIDO PERMITIDO
DK TILLADT TIDSRUM FOR DAGLIG TÆNDING
N TILLÄTT TENNINGSTID PR. DAG
S TILLÄTEN DAGLIG PERIOD SOM PRODUKTEN KAN VARA TÄND
RUS ЕЖЕДНЕВНАЯ ДОПУСТИМАЯ ПРОДОЛЖИТЕЛЬНОСТЬ РАБОТЫ
CN 允许的日常工作周期

iGuzzini

1.154.627.01
 IS09175/01



I PERIODO GIORNALIERO DI ACCENSIONE AMMESSO
GB ALLOWED DAILY OPERATION PERIOD
F DURÉE QUOTIDIENNE D'ALLUMAGE ADMISSIBLE
D ERLAUBTE TÄGLICHE EINSCHALTDAUER
NL DAGELIJKSE ONTSTEKINGSPERIODE TOEGESTAAN
E PERIODO DIARIO DE ENCENDIDO PERMITIDO
DK TILLADT TIDSRUM FOR DAGLIG TÆNDING
N TILLÄTT TENNINGSTID PR. DAG
S TILLÄTEN DAGLIG PERIOD SOM PRODUKTEN KAN VARA TÄND
RUS ЕЖЕДНЕВНАЯ ДОПУСТИМАЯ ПРОДОЛЖИТЕЛЬНОСТЬ РАБОТЫ
CN 允许的日常工作周期

iGuzzini

1.154.627.01
 IS09175/01



I PERIODO GIORNALIERO DI ACCENSIONE AMMESSO
GB ALLOWED DAILY OPERATION PERIOD
F DURÉE QUOTIDIENNE D'ALLUMAGE ADMISSIBLE
D ERLAUBTE TÄGLICHE EINSCHALTDAUER
NL DAGELIJKSE ONTSTEKINGSPERIODE TOEGESTAAN
E PERIODO DIARIO DE ENCENDIDO PERMITIDO
DK TILLADT TIDSRUM FOR DAGLIG TÆNDING
N TILLÄTT TENNINGSTID PR. DAG
S TILLÄTEN DAGLIG PERIOD SOM PRODUKTEN KAN VARA TÄND
RUS ЕЖЕДНЕВНАЯ ДОПУСТИМАЯ ПРОДОЛЖИТЕЛЬНОСТЬ РАБОТЫ
CN 允许的日常工作周期

iGuzzini

1.154.627.01
 IS09175/01



I PERIODO GIORNALIERO DI ACCENSIONE AMMESSO
GB ALLOWED DAILY OPERATION PERIOD
F DURÉE QUOTIDIENNE D'ALLUMAGE ADMISSIBLE
D ERLAUBTE TÄGLICHE EINSCHALTDAUER
NL DAGELIJKSE ONTSTEKINGSPERIODE TOEGESTAAN
E PERIODO DIARIO DE ENCENDIDO PERMITIDO
DK TILLADT TIDSRUM FOR DAGLIG TÆNDING
N TILLÄTT TENNINGSTID PR. DAG
S TILLÄTEN DAGLIG PERIOD SOM PRODUKTEN KAN VARA TÄND
RUS ЕЖЕДНЕВНАЯ ДОПУСТИМАЯ ПРОДОЛЖИТЕЛЬНОСТЬ РАБОТЫ
CN 允许的日常工作周期

iGuzzini

1.154.627.01
 IS09175/01

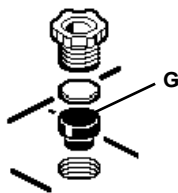


iGuzzini

2.507.032.00

I Nel serrare il pressacavo, assicurarsi che il gommino "G" non fuoriesca dalla parte opposta della sua sede.

GB When tightening the cable-clamp, make sure rubber "G" does not come out on the other side of its housing.
当拧紧线夹时，请确定橡皮垫圈"G"不会从它所套的另一边伸出来。

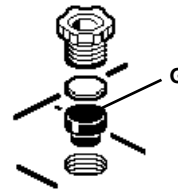


iGuzzini

2.507.032.00

I Nel serrare il pressacavo, assicurarsi che il gommino "G" non fuoriesca dalla parte opposta della sua sede.

GB When tightening the cable-clamp, make sure rubber "G" does not come out on the other side of its housing.
当拧紧线夹时，请确定橡皮垫圈"G"不会从它所套的另一边伸出来。

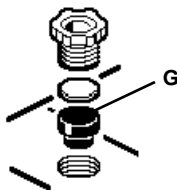


iGuzzini

2.507.032.00

I Nel serrare il pressacavo, assicurarsi che il gommino "G" non fuoriesca dalla parte opposta della sua sede.

GB When tightening the cable-clamp, make sure rubber "G" does not come out on the other side of its housing.
当拧紧线夹时，请确定橡皮垫圈"G"不会从它所套的另一边伸出来。

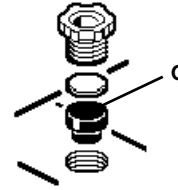


iGuzzini

2.507.032.00

I Nel serrare il pressacavo, assicurarsi che il gommino "G" non fuoriesca dalla parte opposta della sua sede.

GB When tightening the cable-clamp, make sure rubber "G" does not come out on the other side of its housing.
当拧紧线夹时，请确定橡皮垫圈"G"不会从它所套的另一边伸出来。

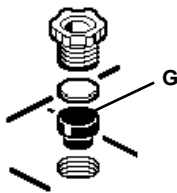


iGuzzini

2.507.032.00

I Nel serrare il pressacavo, assicurarsi che il gommino "G" non fuoriesca dalla parte opposta della sua sede.

GB When tightening the cable-clamp, make sure rubber "G" does not come out on the other side of its housing.
当拧紧线夹时，请确定橡皮垫圈"G"不会从它所套的另一边伸出来。

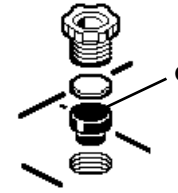


iGuzzini

2.507.032.00

I Nel serrare il pressacavo, assicurarsi che il gommino "G" non fuoriesca dalla parte opposta della sua sede.

GB When tightening the cable-clamp, make sure rubber "G" does not come out on the other side of its housing.
当拧紧线夹时，请确定橡皮垫圈"G"不会从它所套的另一边伸出来。

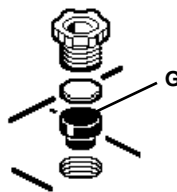


iGuzzini

2.507.032.00

I Nel serrare il pressacavo, assicurarsi che il gommino "G" non fuoriesca dalla parte opposta della sua sede.

GB When tightening the cable-clamp, make sure rubber "G" does not come out on the other side of its housing.
当拧紧线夹时，请确定橡皮垫圈"G"不会从它所套的另一边伸出来。

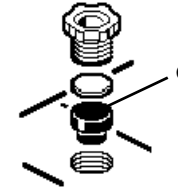


iGuzzini

2.507.032.00

I Nel serrare il pressacavo, assicurarsi che il gommino "G" non fuoriesca dalla parte opposta della sua sede.

GB When tightening the cable-clamp, make sure rubber "G" does not come out on the other side of its housing.
当拧紧线夹时，请确定橡皮垫圈"G"不会从它所套的另一边伸出来。

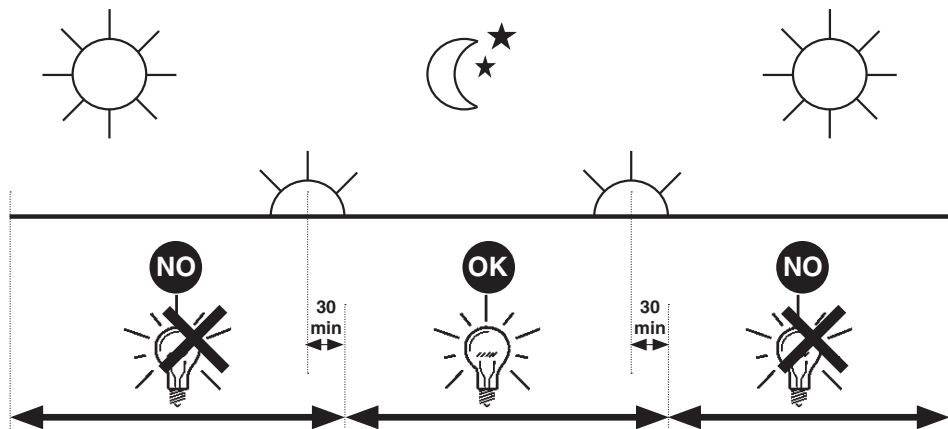


iGuzzini

2.509.386.00
ISO9176/01

الفترة الزمنية اليومية للتشغيل المسموح بها

- I PERIODO GIORNALIERO DI ACCENSIONE AMMESSO
- GB ALLOWED DAILY OPERATION PERIOD
- E PERIODO DIARIO DE ENCENDIDO PERMITIDO

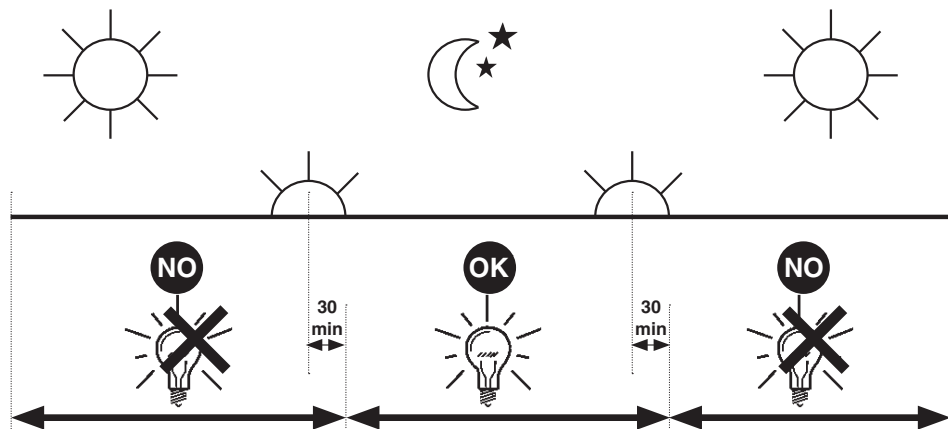


iGuzzini

2.509.386.00
ISO9176/01

الفترة الزمنية اليومية للتشغيل المسموح بها

- I PERIODO GIORNALIERO DI ACCENSIONE AMMESSO
- GB ALLOWED DAILY OPERATION PERIOD
- E PERIODO DIARIO DE ENCENDIDO PERMITIDO

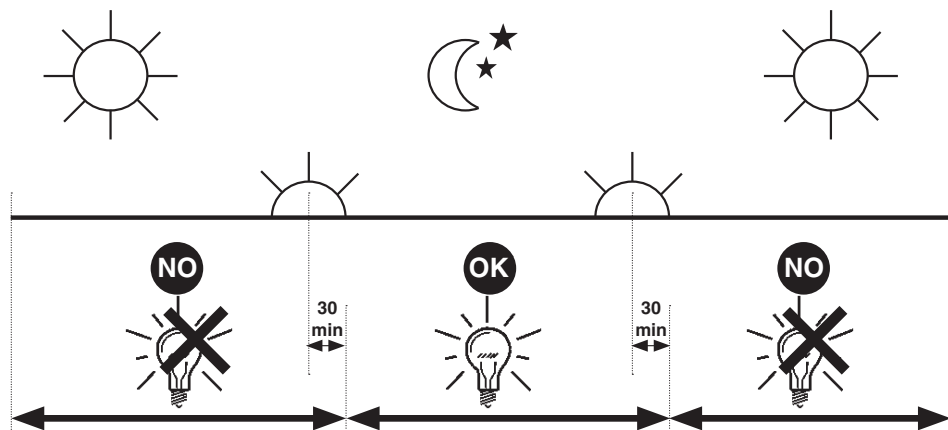


iGuzzini

2.509.386.00
ISO9176/01

الفترة الزمنية اليومية للتشغيل المسموح بها

- I PERIODO GIORNALIERO DI ACCENSIONE AMMESSO
- GB ALLOWED DAILY OPERATION PERIOD
- E PERIODO DIARIO DE ENCENDIDO PERMITIDO

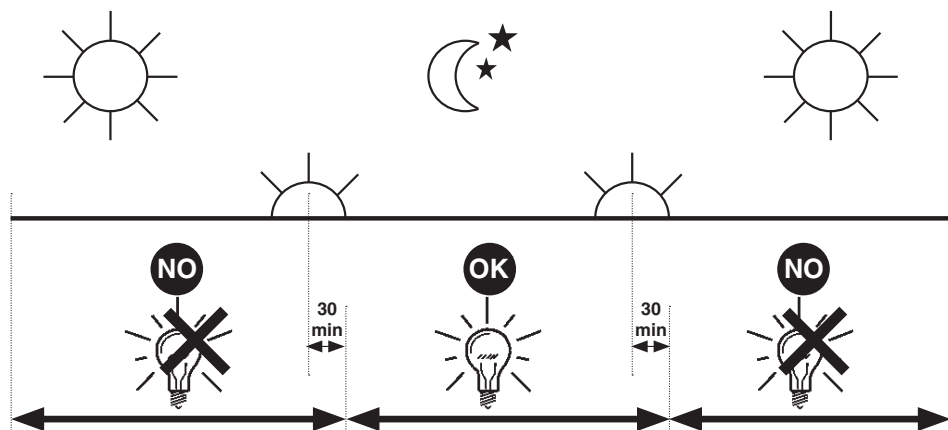


iGuzzini

2.509.386.00
ISO9176/01

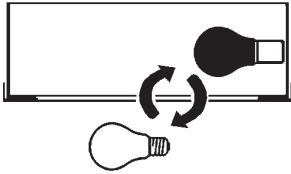
الفترة الزمنية اليومية للتشغيل المسموح بها

- I PERIODO GIORNALIERO DI ACCENSIONE AMMESSO
- GB ALLOWED DAILY OPERATION PERIOD
- E PERIODO DIARIO DE ENCENDIDO PERMITIDO



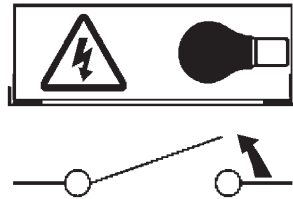
- I Istruzioni per le operazioni di servizio per l'apparecchio di illuminazione**
GB Instructions on luminaire service operations
F Instructions pour les opérations de service du luminaire
D Wartungsanleitung für die Leuchte
NL Instructies voor de onderhoudsoperaties op de verlichtingsarmatuur
E Instrucciones para las operaciones de servicio del aparato de alumbrado
DK Anvisninger i serviceindgreb på belysningsarmatur
N Anvisninger for betjening av lysapparatet
S Instruktioner för användning av belysningsanordningen
RUS Инструкции по эксплуатации осветительного прибора
CN 照明装置检修操作说明

Sostituire la lampada parzialmente esausta
 Replace the partly exhausted lamp
 Remplacer la lampe partiellement épuisée
 Die teilweise erschöpfte Lampe austauschen
 Vervang de gedeeltelijk lege lamp
 Sustituir la lámpara parzialmente agotada
 Udskift den delvist udtjente pære
 Skifte ut den delvis utbrente lyspæren
 Byt ut den delvis förbrukade lampan
 Замена частично отработанной лампочки
 更换部分老化的灯泡

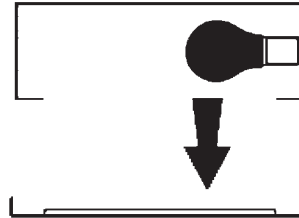


Spegnimento
 Switch it off
 Extinction
 Ausschaltung
 Uitschakeling
 Apagado
 Slukning
 Slukking
 Släckning
 Выключение
 关灯

Interrompere l'alimentazione dell'apparecchio
 Cut the power supply to the luminaire
 Couper l'alimentation du luminaire
 Stromversorgung der Leuchte unterbrechen
 Onderbreek de voeding van het apparaat
 Interrumpir la alimentación del aparato
 Afbryd armaturets strømforsyning
 Avbryte strømtilførselen til apparatet
 Koppla från anordningens strömförsörjning
 Отключить электропитание прибора
 中断装置供电

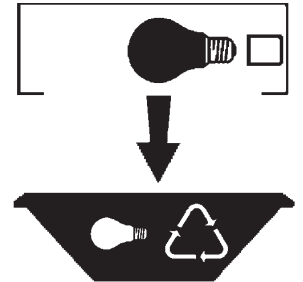


Aprire l'apparecchio
 Open the fixture
 Ouvrir le luminaire
 Das Gerät öffnen
 Open het apparaat
 Abrir el aparato
 Åbn armaturet
 Åpne apparatet
 Öppna anordningen
 Раскрыть прибор
 打开装置



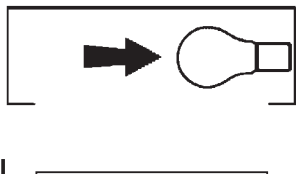
Rimuovere la lampada esausta
 Remove the exhausted lamp
 Retirer la lampe épuisée
 Die alte Lampe entnehmen
 Verwijder de lege lamp
 Quitar la lámpara agotada
 Tag den udtjente pære ud
 Fjerne den utbrente lyspæren
 Ta bort den förbrukade lampan
 Вынуть старую лампочку
 取出老化的灯泡

Portarla in un centro di riciclaggio
 Carry it to a recycling centre
 La porter dans une déchetterie pour son recyclage
 Ordnungsgemäß entsorgen
 Breng de lamp naar een recyclingcentrum
 Llevarla a un centro de reciclaje
 Aflever den på en genbrugsstation
 Lever den til en miljøstasjon
 Lämna in den till en återvinningsanläggning
 Сдать ее в пункт приема утильсырья
 将其送往回收中心



Inserire la nuova lampada
 Introduce the new lamp
 Installer la lampe neuve
 Die neue Lampe einsetzen
 Doe de nieuwe lamp op zijn plek
 Montar la nueva lámpara
 Sæt den nye pære i
 Sette i den nye pæren
 Sätt i den nya lampan
 Вставить новую лампочку
 装入新灯泡

Inserire la nuova lampada nel portalampada
 Fit the new lamp into the socket
 Installer la nouvelle lampe dans le support de lampe
 Die neue Lampe in den Sockel einsetzen
 Doe de nieuwe lamp in de lamphouder
 Montar la nueva lámpara en el portalámpara
 Sæt den nye pære i fatningen
 Sette den nye pæren inn i lampeholderen
 Sätt i den nya lampan i lamphållaren
 Вставить новую лампочку в патрон
 将新灯泡插入灯泡架中



Riposizionare ottica
 Re-place the optic
 Remettre l'optique à sa place
 Die Optik wieder einsetzen
 Doe de optiek weer op zijn plaats
 Volver a montar la óptica
 Sæt den optiske enhed på plads
 Innstille linsen
 Flytta om optiken
 Отрегулировать линзы
 重新定位光头

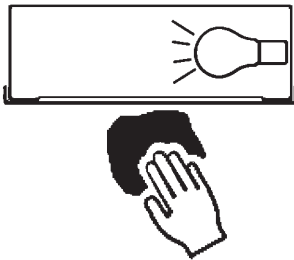


Effettuare prova di funzionamento
 Perform operative test
 Procéder à un essai de fonctionnement
 Eine Funktionsprüfung durchführen
 Controleer de correcte werking
 Hacer una prueba de funcionamiento
 Afprøv funktionen
 Prøve om den fungerer
 Utför funktionstest
 Выполнить проверку исправности работы
 执行功能测试



I Istruzioni per la pulizia dell'apparecchio di illuminazione
GB Instructions on luminaire cleaning operations
F Instructions pour le nettoyage du luminaire
D Anweisungen zur Reinigung der Leuchte
NL Instructies voor de reiniging van de verlichtingsarmatuur
E Instrucciones para limpiar el aparato de alumbrado
DK Anvisninger i rengøring af belysningsarmaturet
N Anvisninger for rengjøring av lysapparatet
S Instruktioner för rengöring av belysningsanordningen
RUS Инструкции по чистке осветительного прибора
CN 照明装置清洁说明

Pulire l'apparecchio
Clean the fixture
Nettoyer le luminaire
Das Gerät reinigen
Reinig het apparaat
Limpiar el aparato
Rengør armaturet
Rengjøre apparatet
Rengör anordningen
Чистка прибора
清洁装置

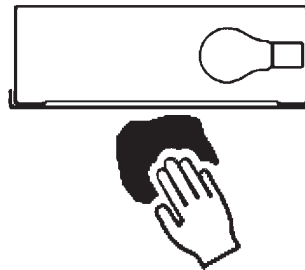


Spegnimento
Switch it off
Extinction
Ausschaltung
Uitschakeling
Apagado
Slukning
Slukking
Släckning
Выключение
关灯

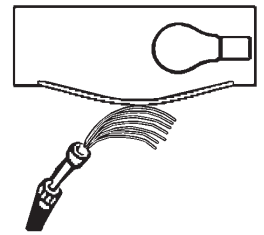
Interrompere l'alimentazione dell'apparecchio
Cut the power supply to the luminaire
Couper l'alimentation du luminaire
Stromversorgung der Leuchte unterbrechen
Onderbreek de voeding van het apparaat
Interrumpir la alimentación del aparato
Afbryd armaturets strømforstyrning
Avbryt strømtilførselen til apparatet
Koppla från anordningens strömförsörjning
Отключить электропитание прибора
中断装置供电



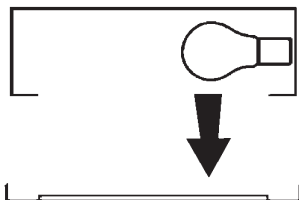
Spolverare l'ottica esterna
Remove dust from the external optic
Dépoussiérer l'optique extérieure
Die externe Optik abstauben
Stof de externe optiek af
Quitar el polvo de la óptica exterior
Tør støvet af den udvendige optiske enhed
Fjerne støv fra den eksterne lysenheden
Damma av den yttre optiken
Вытереть пыль с внешней стороны линз
为外侧光头掸尘



Lavare l'ottica esterna
Wash the external optic
Laver l'optique extérieure
Die externe Optik waschen
Was de externe optiek
Lavar la óptica exterior
Vask den udvendige optiske enhed
Vaske den eksterne lysenheden
Rengör den yttre optiken
Вымыть линзы с внешней стороны
清洁外光头



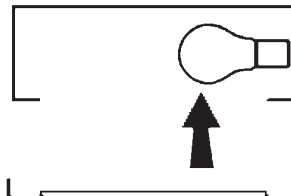
Rimuovere l'ottica
Remove the optic
Retirer l'optique
Die Optik abnehmen
Verwijder de optiek
Quitar la óptica
Tag den optiske enhed af
Fjerne lysenheden
Ta bort optiken
Снять линзы
取下光头



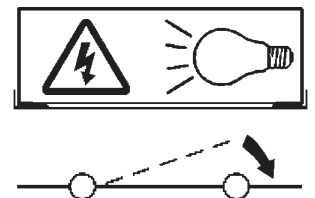
Pulire la parte interna dell'apparecchio di illuminazione
Clean the inside of the fixture
Nettoyer l'intérieur du luminaire
Die Innenseite der Leuchte reinigen
Reinig de binnenzijde van de verlichtingsarmatuur
Limpiar el interior del aparato de alumbrado
Rengør belysningsarmaturets indvendige dele
Rengjøre lysapparatet innvendig
Rengör belysningsanordningen invändigt
Протереть осветительный прибор изнутри
清洁照明装置内部



Riposizionare ottica
Re-place the optic
Remettre l'optique à sa place
Die Optik wieder einsetzen
Doe de optiek weer op zijn plaats
Volver a montar la óptica
Sæt den optiske enhed på plads
Innstille linsen
Flytta om optiken
Отрегулировать линзы
重新定位光头



Effettuare prova di funzionamento
Perform operative test
Procéder à un essai de fonctionnement
Eine Funktionsprüfung durchführen
Controleer de correcte werking
Hacer una prueba de funcionamiento
Afprøv funktionen
Prøve om den fungerer
Utför funktionstest
Выполнить проверку исправности работы
执行功能测试



- I** Istruzioni per il fine vita e lo smaltimento dei componenti
GB Instructions on end-of-life and component disposal
F Instructions pour la gestion des composants en fin de vie et leur mise au rebut
D Anweisungen zur Entsorgung der Leuchtenkomponenten
NL Instructies voor het verwijderen van de armatuur en het recyclen van de onderdelen
E Instrucciones para el final de vida y la eliminación los componentes
DK Anvisninger i udtjent armatur og bortskaffelse af komponenter
N Anvisninger for endt levetid og avfallsbehandling av delene
S Instruktioner vid bortskaffning och kassering av komponenter
RUS Инструкции по утилизации прибора и его комплектующих по окончании его срока службы
CN 寿命期结束与零件废弃处置说明

<p>Spegnimento Switch it off Extinction Ausschaltung Uitschakeling Apagado Slukning Slukking Släckning Выключение 关灯</p> <p>Interrompere l'alimentazione dell'apparecchio Cut the power supply to the luminaire Couper l'alimentation du luminaire Stromversorgung der Leuchte unterbrechen Onderbreek de voeding van het apparaat Interrompirla alimentación del aparato Afbryd armaturets strømforsyning Avbryt strømtilførselen til apparatet Koppla från anordningens strömförsörjning Отключить электропитание прибора 中断装置供电</p> 	<p>Rimuovere la/e lampada/e per la dismissione Remove the lamp(s) for decommissioning Retirer la(les) lampe(s) pour sa(leur) mise au rebut Die Lampe/n ordnungsgemäß entsorgen Verwijder de lamp(en) voor het recyclen Quitar la(s) lámpara(s) para el desecho Tag pæren/pærerne ud til bortskaffelse Fjerne lampen/-e som skal kastes Ta bort lampan/-orna för bortskaffningen Вынуть лампочку/и для утилизации прибора 取出需要丢弃的灯泡</p> 	<p>Rimuovere la batteria per la dismissione Remove the battery for decommissioning Retirer la batterie pour sa mise au rebut Die Batterie ordnungsgemäß entsorgen Verwijder de batterij voor het recyclen Quitar la batería para el desecho Tag batteriet ud til bortskaffelse Fjerne batteriet som skal kastes Ta bort batteriet för bortskaffningen Вынуть батарейку для утилизации прибора 取出需要丢弃的电池</p> 	<p>Rimuovere l'apparecchio per la dismissione Remove the fixture for decommissioning Enlever le luminaire pour sa mise au rebut Das Gerät ordnungsgemäß entsorgen Verwijder het apparaat voor het recyclen Quitar el aparato para el desecho Tag armaturet ud til bortskaffelse Fjerne apparatet som skal kastes Ta bort anordningen för bortskaffningen Снять прибор для утилизации 取出需要丢弃的装置</p> 
---	--	--	--

<p>Inviare i materiali ad un centro di raccolta RAEE Send the materials to a WEEE collection centre Envoyer les matériaux dans une déchetterie DEEE Die Materialien in einem WEEE-Zentrum entsorgen Zend de materialen naar een recyclingscentrum voor de AEEA Enviar los materiales a un centro de recogida RAEE Afløver materialerne på et indsamlingscenter for elektronisk udstyr Sende materialene til en miljøstasjon for resirkulering av EE-avfall Skicka materialet till en RAEE uppsamlingscentral Сдать материалы в пункт приема утильсырья 将材料送往电气和电子垃圾回收中心</p> 			
--	--	--	--