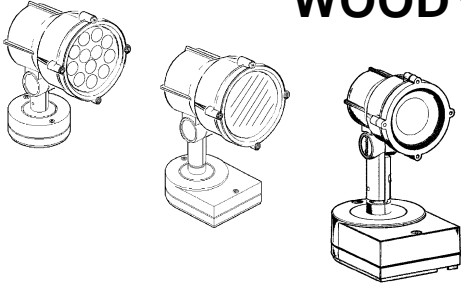


1.153.053.01
IS00738/15

iGuzzini

MINIWOODY LED WOODY LED



ATTENZIONE:

LA SICUREZZA DELL'APPARECCHIO E' GARANTITA SOLO CON L'USO APPROPRIATO DELLE SEGUENTI ISTRUZIONI; PERTANTO E' NECESSARIO CONSERVARLE.

WARNING:

THE SAFETY OF THIS FIXTURE IS GUARANTEED ONLY IF YOU COMPLY WITH THESE INSTRUCTIONS; REMEMBER TO CONSERVE IN A SAFE PLACE.

ATTENTION:

LA SECURITE DE L'APPAREIL N'EST GARANTIE QU'EN CAS D'UTILISATION CORRECTE DES INSTRUCTIONS SUIVANTES; IL FAUT PAR CONSEQUENT LES CONSERVER.

ACHTUNG:

DIE SICHERHEIT DES GERÄTES WIRD NUR DURCH SACHGEMÄSSE BEFOLGUNG NACHSTEHENDER ANWEISUNGEN GEWÄHRLEISTET; IHRE AUFBEWAHRUNG IST DESHALB SEHR WICHTIG.

OPGELET:

DE VEILIGHEID VAN DI ATOESTEL IS SLECHTS DAN GEGARANDEERD ALS INDIEN DE VOLGENDE INSTRUCTIES STRIKT WORDEN TOEGEPAST: DAAROM MOET MEN ZE OOK BEWAREN.

ATENCION:

LA SEGURIDAD DEL APARATO SE GARANTIZA SOLO CUMPLIENDO CUIDADOSAMENTE LAS SIGUIENTES INSTRUCCIONES; POR ELLO, ES NECESARIO CONSERVARLAS.

BEMÆRK:

SIKKERHEDEN VED BRUG AF ARMATURET KAN KUN GARANTERES, HVIS DISSE ANVISNINGER FØLGES; SØRG DERFOR FOR AT GEMME DEM.

ADVARSEL:

SIKKERHETEN TIL DETTE APPARATET GARANTERES KUN HVIS DU OVERHOLDER DISSE INSTRUKSJONENE; HUSK Å OPPBEVARE DEM PÅ ET TRYGT STED.

OBSERVERA!

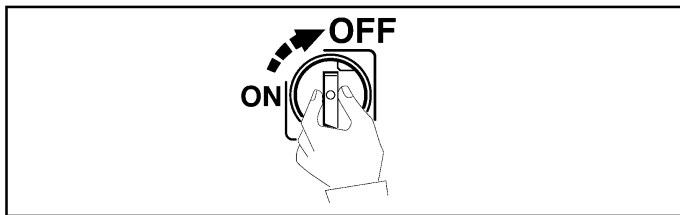
UTRUSTNINGENS SÄKERHET KAN ENDAST GARANTERAS OM DESSA ANVISNINGAR RESPEKTERAS I DETALJ. SPARA DÄRFÖR DESSA ANVISNINGAR FÖR FRAMTIDA KONSULTATION.

ВНИМАНИЕ:

МЫ ГАРАНТИРУЕМ БЕЗОПАСНУЮ ЭКСПЛУАТАЦИЮ ИЗДЕЛИЯ ТОЛЬКО ПРИ СОБЛЮЖЕНИИ СЛЕДУЮЩИХ ИНСТРУКЦИЙ; С ЭТОЙ ЦЕЛЬЮ НЕОБХОДИМО СОХРАНИТЬ ДАННУЮ БРОШЮРУ.

警告:

为确保该装置安全，请遵守操作指示；并于安全场所放置。



N.B.: DURANTE L'INSTALLAZIONE DEL SISTEMA "MINIWOODY" - "WOODY" RISPETTARE SCRUPOLOSAMENTE LE NORME IMPIANTISTICHE NAZIONALI VIGENTI.

N.B.: WHEN INSTALLING THE "MINIWOODY" - "WOODY" SYSTEM, MAKE SURE ALL CURRENT NATIONAL REGULATIONS RELATING TO INSTALLATION ARE OBSERVED.

N.B.: LORS DE L'INSTALLATION DU SYSTÈME "MINIWOODY" - "WOODY" VEUILLEZ RESPECTER RIGOREUSEMENT LES NORMES EN VIGUEUR EN LA MATIÈRE DANS LE PAYS.

N.B.: BEACHTEN SIE BEI DER INSTALLATION DES SYSTEMS "MINIWOODY" - "WOODY" UNBEDINGT DIE IM LAND GELTENDEN ANLAGETECHNISCHEN VORSCHRIFTEN.

N.B.: BIJ HET INSTALLEREN VAN HET "MINIWOODY" - "WOODY" SYSTEEM MOET U DE GELDENDE NATIONALE INSTALLATIENORMEN STRIKT NALEVEN.

NOTA: DURANTE LA INSTALACIÓN DEL SISTEMA "MINIWOODY" - "WOODY" RESPETAR ESCRUPULOSAMENTE LAS NORMAS NACIONALES DE INSTALACIÓN EN VIGOR.

N.B.: UNDER INSTALLATION AF "MINIWOODY" - "WOODY" SYSTEMET SKAL MAN NØJE OVERHOLDE DE GÆLDENDE REGLER FOR DISSE ANLÆG.

N.B.: UNDER INSTALLASJON AV SYSTEMET "MINIWOODY" - "WOODY" MÅ DE NASJONALE ANLEGGSFORSKRIFTENE OVERHOLDES NØYE.

OBS! UNDER INSTALLATIONEN AV SYSTEMET "MINIWOODY" - "WOODY" SKA GÄLLANDE NATIONELLA INSTALLATIONSFÖRESKRIFTER RESPEKTERAS I DETALJ.

ПРИМЕЧАНИЕ: В ПРОЦЕССЕ МОНТАЖА СИСТЕМЫ "MINIWOODY" - "WOODY" СТРОГО СОБЛЮДАЙТЕ НАЦИОНАЛЬНЫЕ ДЕЙСТВУЮЩИЕ НОРМАТИВЫ ПО ЭЛЕКТРОПРОВОДКЕ.

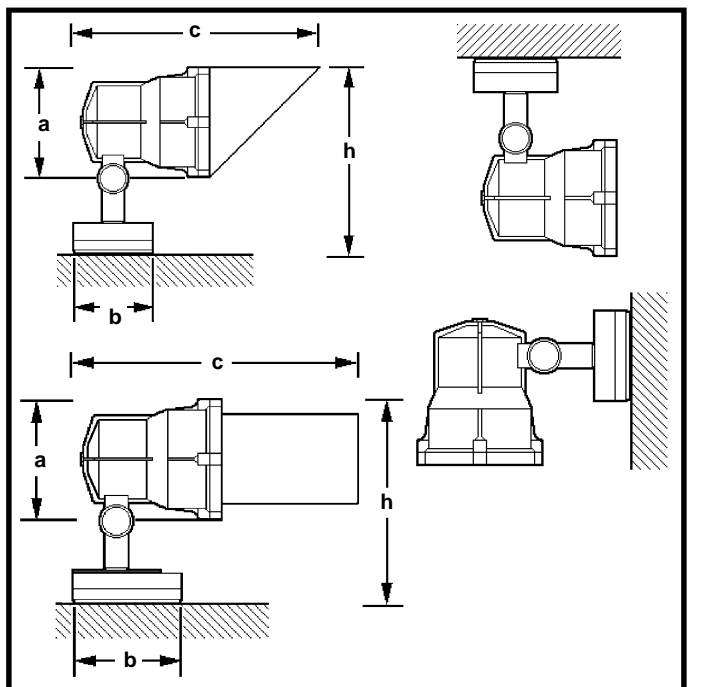
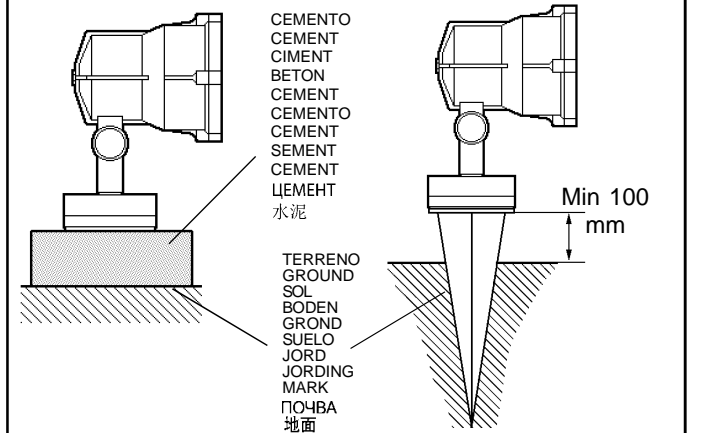
注意：在安装 "MINIWOODY" - "WOODY" 系统时请遵守设备的安装规定。

APPLICAZIONE SU TERRENO
INSTALLATION ON GROUND
APPLICATION AU SOL
BODENINSTALLATION
BEVESTIGING OP DE GROND
APLICACIÓN EN TERRENO
ANVENDELSE PÅ JORD
BRUK PÅ BAKKEN
APPLICERING PÅ MARKEN
ПРИМЕНЕНИЕ НА ГРУНТЕ

地面安装

- I Non installare il prodotto in luoghi soggetti al ristagno dell'acqua.
 - GB Do not install the fixture in areas where water tends to collect.
 - F Ne pas installer le produit dans des endroits à risque de stagnation d'eau.
 - D Die Beleuchtungskörper nicht in Bereichen, die der Wasseranstauung unterworfen sind, installieren.
 - NL Installeer het product niet op een vochtige plaats.
 - E No usar el producto para instalaciones en lugares donde hay agua estancada.
 - DK Installer aldrig produktet et sted, hvor der kan ophobe sig vand.
 - N Ikke installere produktet på steder der det samler seg vann.
 - S Installera inte produkter på platser där vatten kan ansamlas.
- RUS Не устанавливайте изделия в местах, в которых может застаиваться вода.
- CN 请勿将灯具安装在容易积水的地方。

- I N.B.: Evitare il contatto diretto del prodotto con il terreno.
 - GB NB: Avoid letting the product come into direct contact with the ground.
 - F N.B.: Éviter le contact direct du produit avec le sol.
 - D HINWEIS: Den direkten Kontakt des Geräts mit dem Erdboden vermeiden.
 - NL N.B.: Vermijd direct contact van het product met de grond.
 - E Nota: Evitar el contacto directo del producto con el terreno.
 - DK N.B.: Undgå direkte kontakt af produktet med jorden.
 - N NB! Unngå at produktet kommer i direkte kontakt med bakken.
 - S OBS! Undvik att produkten kommer i direkt kontakt med marken.
- RUS ПРИМЕЧАНИЕ: Избегать прямого контакта продукта с грунтом.
- CN 注意：避免产品直接接触地面。



DIMENSIONI, PESO E SUPERFICIE DI MASSIMO INGOMBRO, DELLA COMPOSIZIONE COMPLETA DI ACCESSORI.

MAXIMUM SIZE, WEIGHT AND AREA OF THE COMPOSITION COMPLETE WITH AND ACCESSORIES.

DIMENSIONS, POIDS ET SUPERFICIE MAXIMUM D'ENCOMBREMENT DE LA COMPOSITION AVEC ACCESSOIRES.

ABMESSUNGEN, GEWICHT UND GRÖßTE FLÄCHE FÜR DIE KOMPLETT MIT ZUBEHÖR KOMPOSITION.

MAXIMUM AFMETINGEN, GEWICHT EN OPPERVLAKTE VAN DE COMPOSITIE, COMPLEET MET ACCESSOIRES.

DIMENSIONES, PESO Y SUPERFICIE MAXIMA DE OCUPACION, DEL CONJUNTO EQUIPADO CON ACCESORIOS.

MAKS. MÅL, VÆGT OG OVERFLADE AF DEN SAMLEDE INSTALLATION INKL. TILBEHØR.

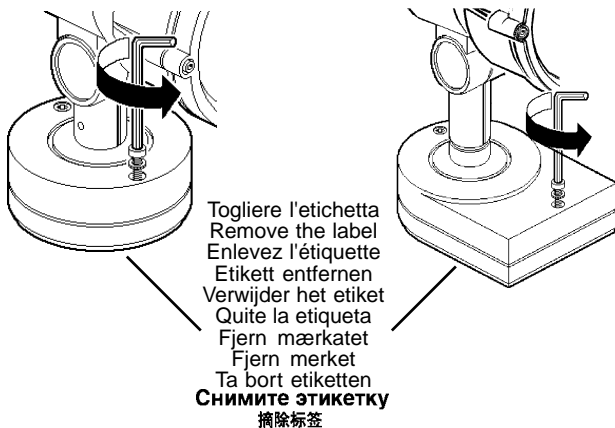
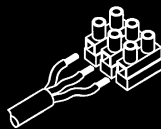
MAKSIMAL STØRRELSE, VEKT OG OMRÅDE PÅ SAMMENSETNINGEN MED TILBEHØR.

MÅTT, VIKT OCH MAX. YTTRE MÅTT FÖR UTFÖRANDET FÖRSETT MED TILLBEHÖR.

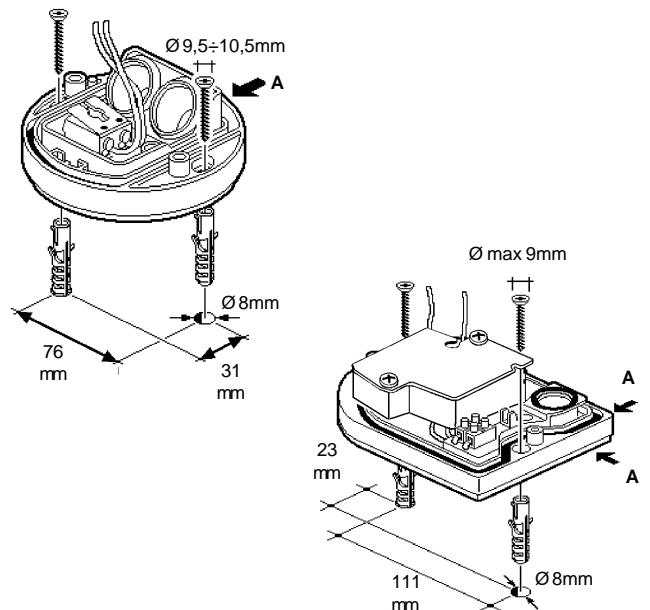
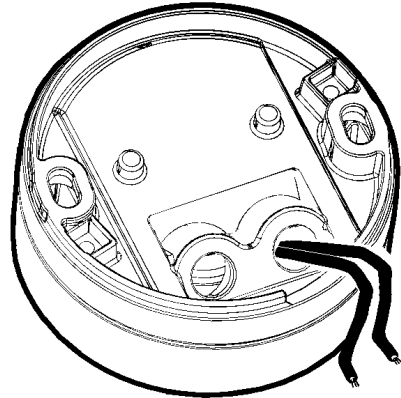
РАЗМЕРЫ, ВЕС И МАКСИМАЛЬНО ЗАНИМАЕМАЯ ПЛОЩАДЬ КОНСТРУКЦИИ, УКОМПЛЕКТОВАННОЙ ВСПОМОГАТЕЛЬНЫМИ УСТРОЙСТВАМИ.

合成物最大尺寸、重量和面积，包括附件。

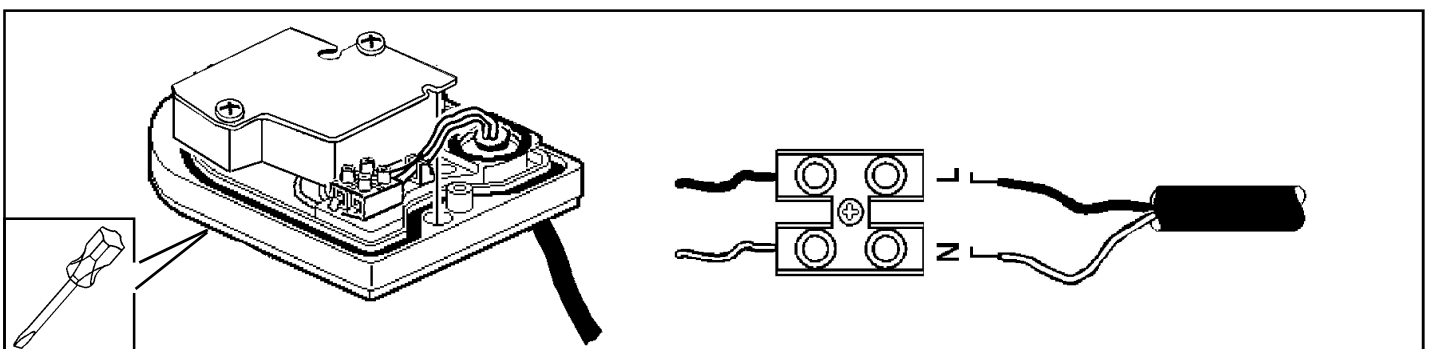
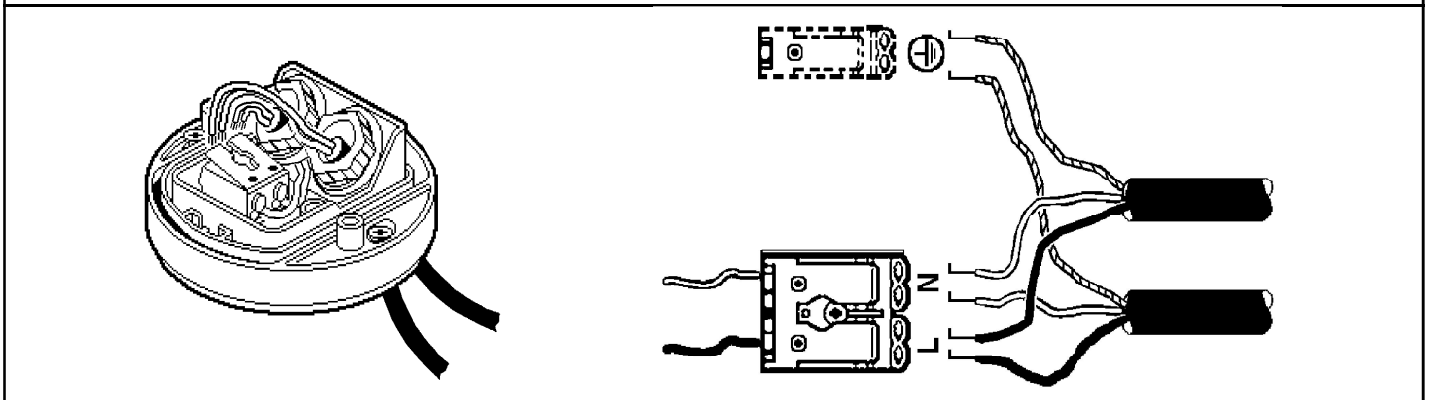
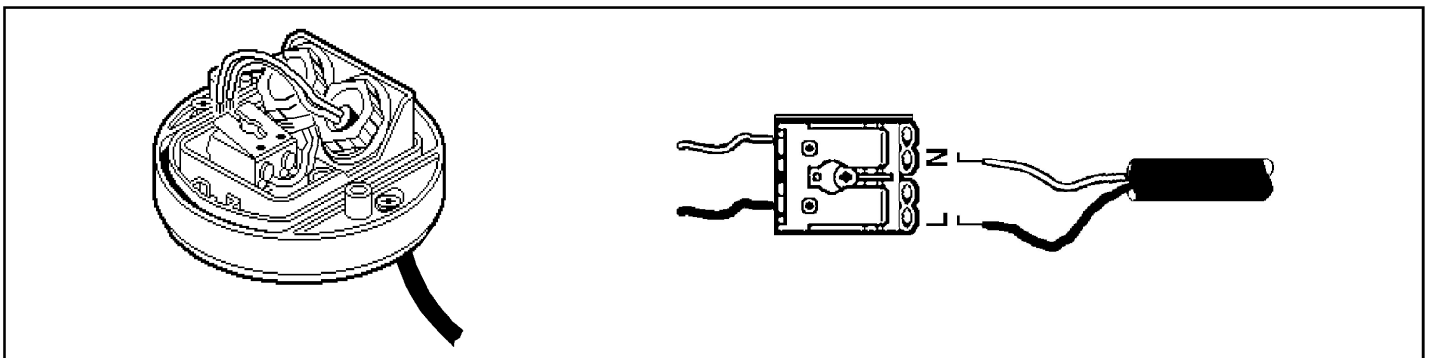
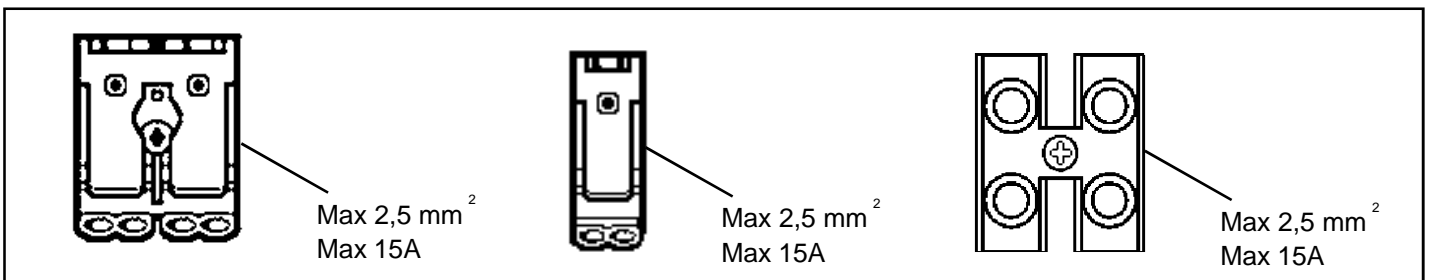
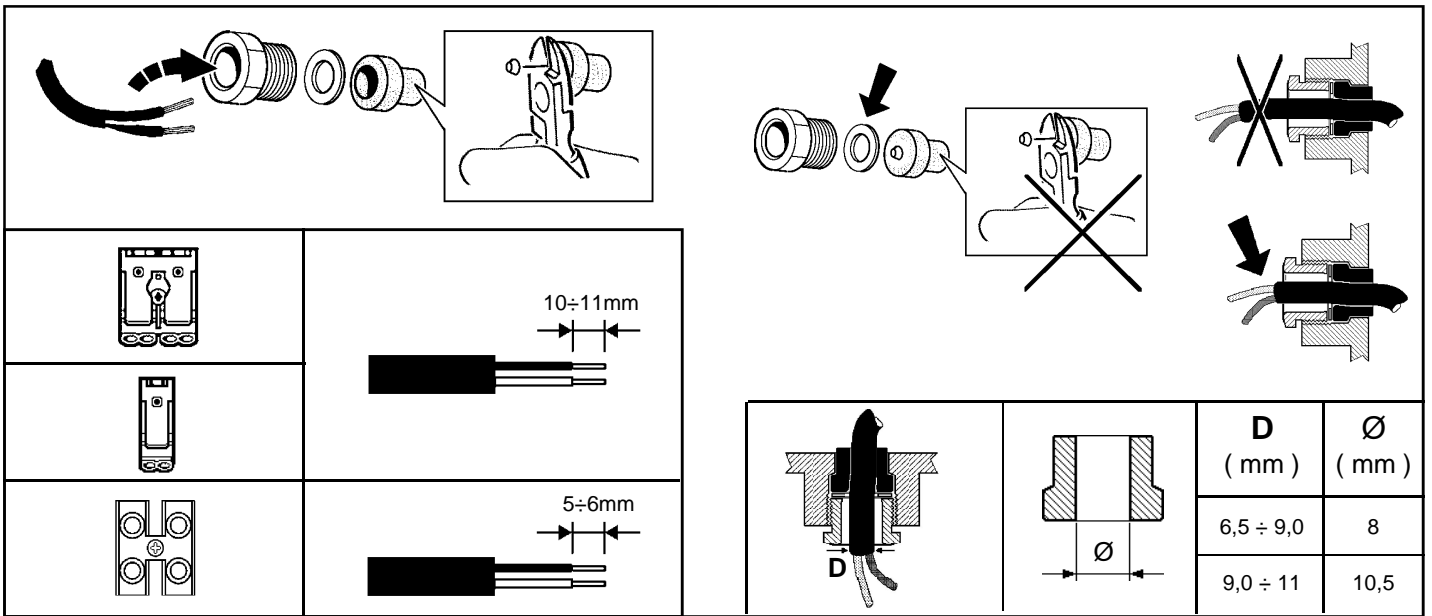
ART.	PESO WEIGHT POIDS GEWICHT GEWICHT PESO VÆGT VEKT VIKT ВЕС 重量 (Kg)	Dimensioni - Dimensions Dimensions - Abmessungen Afmetingen - Dimensiones - Mål - Mål - Mått Размеры 尺寸 a x b x c x h (m)	Superficie Surface Surface Oberfläche Oppervlak Superficie Overflate Overflate Yta Поверхность 面积 (mq)
B586 B587 B588 B589 B590 B591 B627 B628 B629 B630 B631 B632 BB22 BB23	0,8	85 x 100 x 172 x 185	0,016
BA40 BA41 BA42 BA43 BV68	1,9	140 x 100 x 284 x 235	0,035
BU78 - BU79 BU80 - BU81 E196 - E197 - E198 E199 - E200 - E201	1,1	85 x 125 x 197 x 205	0,021
BU82 BU83 BU84 BU85 BU86 BU87	1,8	140 x 125 x 327 x 252	0,044



- I Per esigenze di collaudo, il prodotto è stato munito dei cavi indicati in figura.
N.B.: Asportare tali cavi prima di effettuare il cablaggio del prodotto.
- GB** In order to test the product, it was fitted with the cables indicated in the figure.
N.B.: Remove these cables before wiring the product.
- F** Pour des nécessités d'essai, le produit est fourni avec des câbles indiqués dans la figure.
N.B.: Enlevez ces câbles avant d'effectuer le câblage du produit.
- D** Aufgrund von Prüfungsanforderungen wurde das Produkt mit den auf der Abbildung ersichtlichen Kabeln bestückt.
N.B.: Diese Kabel sind vor der Verkabelung des Produkts abzunehmen.
- NL** Zoals voor de keuring vereist is het product voorzien van de in de afbeelding aangegeven kabels.
N.B.: Verwijder deze voordat u het product gaat bedraden.
- E** Debido a exigencias de ensayo, el producto ha sido provisto de los cables indicados en la figura.
NOTA: Extraer dichos cables antes de realizar el cableo del producto.
- DK** Med henblik på afprøvning er produktet forsynet med ledningerne, som vist i figuren.
N.B.: Disse ledninger skal fjernes, inden produktet tilsluttes.
- N** For å kunne teste produktet, ble dette montert med kablene som indikeres på figuren.
N.B.: Fjern disse kablene før produktet installeres.
- S** På grund av provkörningskäl har produkten försatts med kablar som indikeras i figuren.
NOTA: Ta bort dessa kablar innan ledningsdragnigen för produkten görs.
- RUS** Для тестирования прибор оснащен проводами, показанными на схеме.
ПРИМЕЧАНИЕ: Отсоедините эти провода перед монтажом кабелепроводки при бора.
- CN** 为检测产品，产品配备了图中所示的电缆。
注意：为产品配线前，拆掉这些电缆。

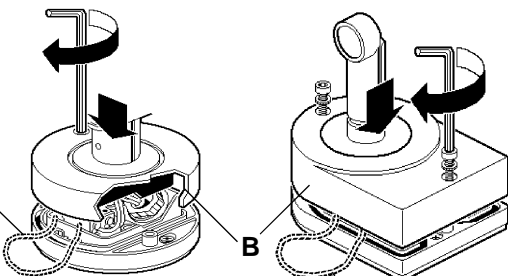


- I Per il passaggio del cavo d'alimentazione è possibile sfondare le pareti in corrispondenza delle frecce "A".
- GB** The supply cable can be run through the walls (an opening can be made in them) where indicated with the arrow "A".
- F** Pour le passage du câble d'alimentation, on peut défoncer les parois au niveau des flèches "A".
- D** Für den Durchgang des Versorgungskabels können die Wände an den durch Pfeile "A" gekennzeichneten Stellen durchstoßen werden.
- NL** Voor het passeren van de voedingskabel kunt u leidingen in de muren maken waar de Spijlen "A" zijn.
- E** Para introducir el cable de alimentación es posible traspasar las paredes a la altura de las flechas "A".
- DK** Ved føring af forsyningskablet er det muligt at gennembryde væggene i overensstemmelse med pilene "A".
- N** For passering av matekabelen er det mulig å lage hull i veggene ved pilene "A".
- S** För dragningen av matningskabeln kan hål göras i väggarna vid pilarna "A".
- RUS** Для пропускания сетевого кабеля можно проломить стенки в точке, обозначенной стрелками «А».
- CN** 可以在标有箭头“A”的墙壁上钻孔通过电源线。





NO



NO

I Per la corretta chiusura della basetta "B", posizionare il particolare come indicato in figura, evitando la schiacciatura dei cavi elettrici.

GB To close the base "B" correctly, position the components as shown in the diagram, without flattening the electrical wires.

F Pour permettre une fermeture correcte de l'embase "B", positionnez les pièces comme illustré par la figure en évitant d'écraser les câbles électriques.

D Zum korrekten Schließen der Anschlußdose "B" die Komponenten, wie in der Abbildung veranschaulicht, anbringen, wobei ein Quetschen der elektrischen Kabel zu vermeiden ist.

NL Voor de juiste aansluiting van de onderplaat "B" moeten de onderdelen worden geplaatst zoals aangegeven in de afbeelding terwijl u erop let dat de elektrische draden niet gekneld zitten.

E Para el cierre correcto de la base "B" colocar los detalles conforme indica la figura evitando el aplastamiento de los cables eléctricos.

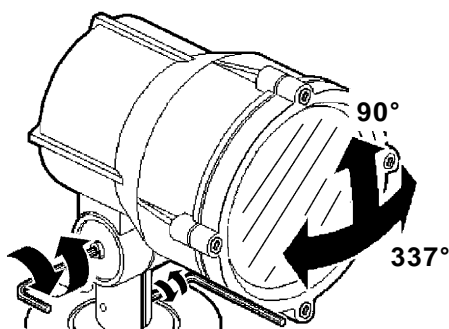
DK Klempladen "B" lukkes som vist i figuren, og pas på, at ledningerne ikke kommer i klemme.

N For korrekt lukking av grunndelen "B", plassere delen som anvist i figuren, og unngå at elkablene kommer i klem.

S För en korrekt stängning av uttagsplinten "B" ska delen placeras enligt figuren. Undvik att klämma elkablarna.

RUS Для того, чтобы правильно закрыть коробку «В» установите деталь, как показано на схеме, избегая защемления электрических проводов.

CN 为正确关闭底座“B”，如图表所示安置部件，无须平整电线。



VETRO SODICO-CALCICO TEMPRATO
TEMPERED SODA-LIME GLASS
VERRE SODIQUE-CALCIQUE TEMPRÉ
NATRIUM-KALZIUM-GLAS
GETEMPERD NATRIUMKALKGLAS
CRISTAL SÓDICO-CALCÁREO TEMPLADO

HÆRDET NATRONKALKGLAS
TEMPERERT KALK-NATRON-GLASS
HÅRDAT KALK-SODAGLAS
ЗАКАЛЕННОЕ НАТРИЕВО-КАЛЬЦИЕВОЕ СТЕКЛО
钢化钙钠玻璃

I In caso di rottura del vetro il prodotto non può essere utilizzato, contattare il costruttore per la sua sostituzione.

GB Should the glass break, the product cannot be used. Contact the manufacturer about its replacement.

F En cas de cassure du verre, ne pas utiliser le produit et contacter aussitôt le fabricant pour son remplacement.

D Im Falle einer Beschädigung des Glases darf das Produkt nicht verwendet werden. Setzen Sie sich bitte mit dem Hersteller in Verbindung, der für den Ersatz sorgen wird.

NL In geval het glas gebroken is kan het product niet worden gebruikt. Neem contact op met de fabrikant voor de vervanging van het glas.

E En caso de ruptura del cristal no utilizar el producto y contactar el fabricante para la sustitución.

DK Hvis produktets glas ødelægges, kan det ikke anvendes. Kontakt forhandleren med henblik på udskiftning.

N I tilfelle glasset går i stykker kan produktet ikke tas i bruk, kontakt produsenten for utskifting av det.

S Om glaset går sönder kan inte produkten användas. Kontakta tillverkaren för att byta ut glaset.

RUS В случае разбивания стекла не используйте прибор, обратитесь к его производителю для замены.

CN 如果灯具玻璃损坏，产品将不能再用，替换必须联系生产商。

SOSTITUZIONE DEL LED
REPLACING THE LED
REPLACEMENT DE LA LED
AUSTAUSCHEN DER LED
VERVANGEN VAN DE LED
REEMPLAZO DEL LED
UDSKIFTNING AF LYSDIODE
BYTE AV LYSDIOD
UTSKIFTNING AV DEN LYSEMITTERENDE DIODEN
ЗАМЕНА СИД
发光二极管替换

I N.B.: Per la sostituzione del LED contattare l'azienda iGuzzini.

GB N.B.: For information on LED replacement please contact iGuzzini.

F N.B.: Pour procéder au remplacement de la LED, adressez-vous à la société iGuzzini.

D N.B.: Bezüglich des Austausches der LED kontaktieren Sie bitte die Firma iGuzzini.

NL N.B.: Voor het vervangen van de LED neemt u contact op met het bedrijf iGuzzini.

E NOTA: Para sustituir el LED llame a la empresa iGuzzini.

DK N.B.: For udskiftning af lysdioden, skal man kontakte iGuzzini.











N N.B.: For informasjon om skifte av LED, vennligst ta kontakt med iGuzzini.










S OBS! För byte av lysdioden, kontakta företaget iGuzzini.


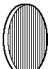







RUS ПРИМЕЧАНИЕ: Для замены СИДов обращайтесь в компанию iGuzzini.

CN 注意：如需LED更换的信息，请联系iGuzzini。

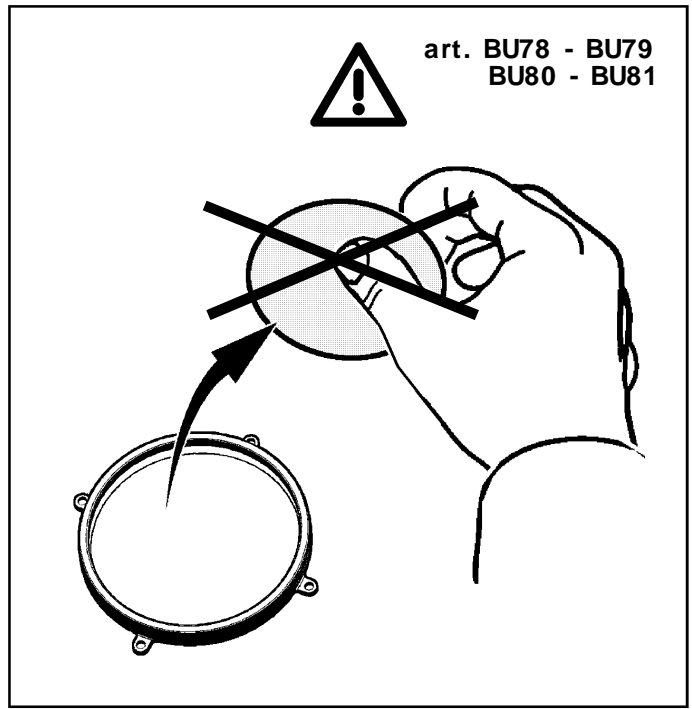
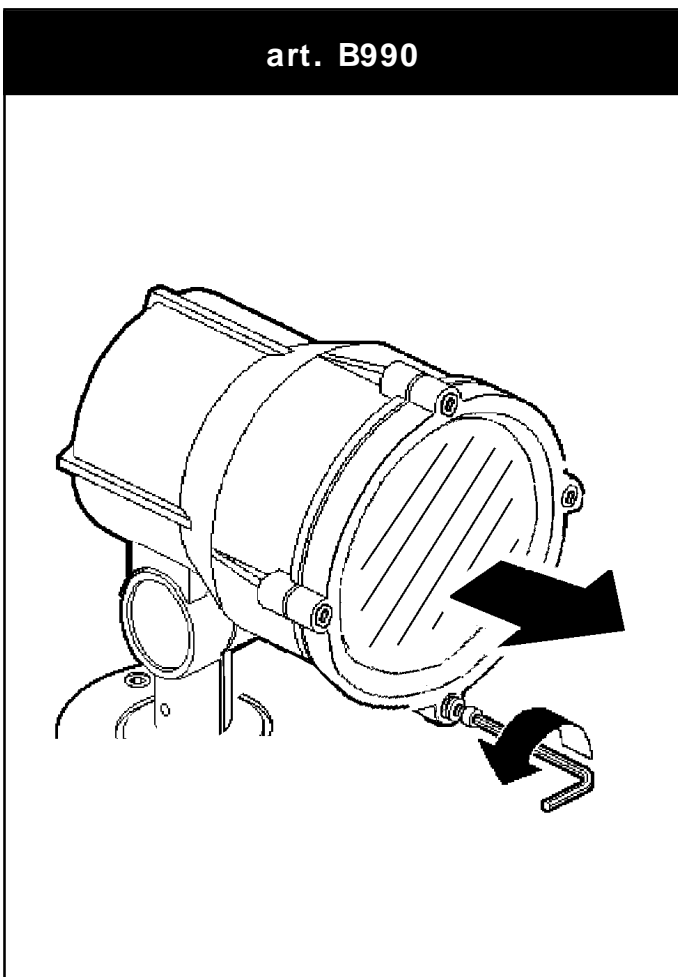
INSTALLAZIONE DEGLI ACCESSORI
INSTALLING THE ACCESSORIES
INSTALLATION DES ACCESSOIRES
INSTALLATION DER ZUBEHÖRTEILE
HET INSTALLEREN VAN DE ACCESSOIRES
INSTALACION DE ACCESORIOS
INSTALLATION AF TILBEHØR
INSTALLERING AV TILBEHØRET
INSTALLATION AV TILLBEHÖR
МОНТАЖ ВСПОМОГАТЕЛЬНЫХ КОМПЛЕКТУЮЩИХ
附件的安装

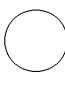



ART										
	art. 1181	art. 6177	art. BZD5	art. B990	art. BZD3	art. BZD4	art. 6178	art. 6179	art. 6180	art. 1182
B586	✓	✓	✓	✓						✓
B587	✓	✓	✓			✓				✓
B588	✓	✓	✓	✓						✓
B589	✓	✓	✓	✓						✓
B590	✓	✓	✓	✓		✓				✓
B591	✓	✓	✓	✓						✓
B627	✓	✓	✓							✓
B628	✓	✓	✓							✓
B629	✓	✓	✓							✓
B630	✓	✓	✓							✓
B631	✓	✓	✓							✓
B632	✓	✓	✓							✓
BB22	✓	✓	✓	✓		✓				✓
BB23	✓	✓	✓	✓						✓
BU78	✓	✓	✓	✓	✓		✓		✓	✓
BU79	✓	✓	✓	✓	✓		✓		✓	✓
BU80	✓	✓	✓	✓				✓		✓
BU81	✓	✓	✓	✓				✓		✓

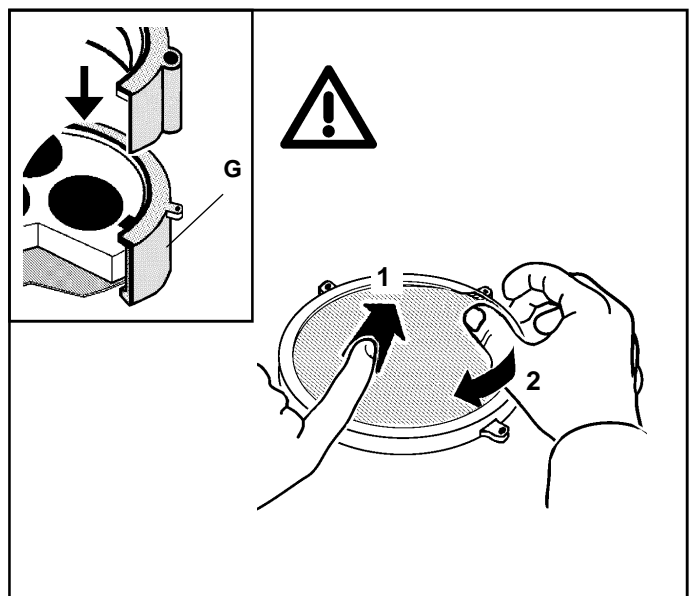
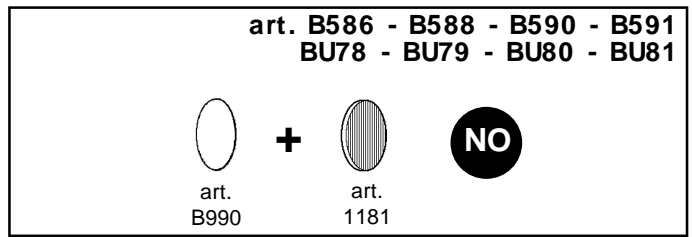
ART.									
	art. 1181	art. 6177	art. BZD5	art. X218	art. X219	art. X220	art. 6178	art. BZD3	art. 1182
E196	✓	✓	✓		✓	✓	✓	✓	✓
E197	✓	✓	✓		✓	✓	✓	✓	✓
E198	✓	✓	✓	✓		✓		✓	✓
E199	✓	✓	✓	✓		✓		✓	✓
E200	✓	✓	✓	✓	✓				✓
E201	✓	✓	✓	✓	✓				✓

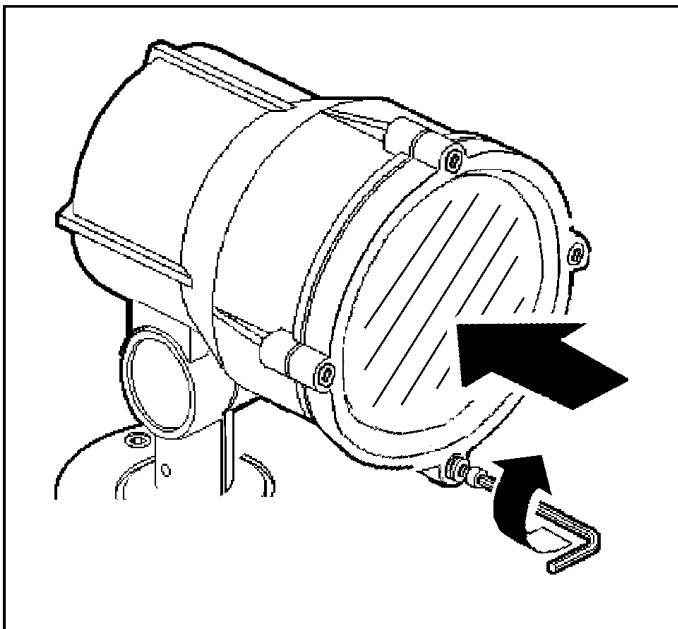
ART.									
	art. 6181	art. 1185	art. BZF6	art. BZF7	art. 6182	art. 6183	art. 6184	art. 6185	art. 1186
BA40	✓	✓	✓	✓					✓
BA41	✓	✓	✓	✓					✓
BA42	✓	✓		✓					✓
BA43	✓	✓		✓					✓
BV68			✓						
BU82	✓	✓		✓	✓		✓	✓	✓
BU83	✓	✓		✓	✓		✓	✓	✓
BU84	✓	✓		✓		✓		✓	✓
BU85	✓	✓		✓		✓		✓	✓
BU86	✓	✓		✓		✓	✓		✓
BU87	✓	✓		✓		✓	✓		✓

- I N.B.** Si consiglia di effettuare le operazioni d'installazione o di manutenzione all'interno del vano ottico, in ambienti interni o quanto meno in assenza di umidità o pioggia.
- GB N.B.:** Installation and maintenance operations must be carried out inside the optical assembly, indoor and in a place with no humidity or rain.
- F N.B.:** Pour effectuer les opérations d'installation ou d'entretien des composants intérieurs du bloc optique, il est conseillé de se rendre dans un espace clos, ou tout du moins à l'abri de l'humidité ou de la pluie.
- D Hinweis:** Es empfiehlt sich, alle Installations- oder Wartungseingriffe am Leuchtgehäuse in geschlossenen Räumen bzw. bei trockenen Luftverhältnissen vorzunehmen (Feuchtigkeit und Regen vermeiden).
- NL N.B.:** We raden u aan de installatie- of onderhoudshandelingen van de optische behuizing binnenshuis uitte voeren, of in ieder geval in een omgeving waar geen vocht of regen is.
- E N.B.:** Se recomienda efectuar las operaciones de instalación o mantenimiento dentro del cuerpo óptico, en interiores o por lo menos en ausencia de humedad o lluvia.
- DK N.B.** Det anbefales at udføre installation eller vedligeholdelse inden i den optiske enhed indenfor på et område fri for fugt og regn.
- N N.B.:** Det anbefales å utgjøre installasjons- eller vedlikeholdsinngrepene inne i det optiske rommet, innendørs eller i hvert fall der det ikke finnes fuktighet eller regn.
- S OBS!** Det rekommenderas att utföra installations- eller underhållsinsgrepp inuti det optiska rummet inomhus eller åtminstone i avsaknad av fukt eller regn.
- RUS ПРИМЕЧАНИЕ:** Рекомендуется выполнять монтаж или техническое обслуживание внутри лампового отсека в закрытых помещениях или по крайней мере в отсутствие влаги или атмосферных осадков.
- CN 注释:** 建议在光学空间内部进行安装或者维修操作至少在内部环境或者不存在雨水或潮湿的环境



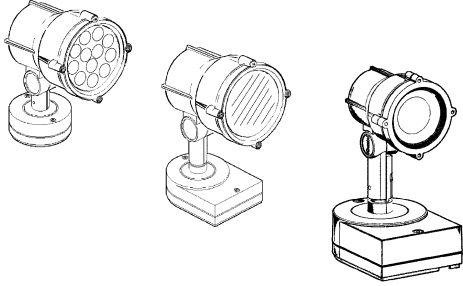
	GIALLO YELLOW JAUNE GELB GEEL AMARILLO GUL GUL GUL GUL ЖЕЛТЫЙ 黄色		ARANCIO ORANGE ORANGE ORANGE ORANJE ORANGE ORANGE ORANSJE ORANGE ОРАНЖЕВЫЙ 橘黄色
	CIANO CYAN CYAN CYAN ZYAN ZACHTBLAU AZULADO BLÅVIOLET KORNBLÅ CYAN ВАСИЛЬКОВЫЙ 青色		MAGENTA MAGENTA MAGENTA MAGENTA MAGENTA MAGENTA RØDVIOLET MAGENTARØD MAGENTA ПУРПУРНЫЙ 洋红色





- I Per l'installazione degli accessori fare riferimento al foglio istruzioni relativo.
- GB For the installation of the accessories, please refer to the relevant instruction sheet.
- F Pour l'installation des accessoires, se reporter à la feuille d'instructions correspondante.
- D Zum Anbringen des Zubehörs halten Sie sich bitte an die jeweils entsprechende Bedienungsanweisung.
- NL Voor het installeren van de accessoires moet u zich wenden tot het bijbehorende instructieblaadje.
- E Para informaciones sobre la instalación de los accesorios ver la hoja de instrucciones.
- DK Se den pågældende installationsvejledning for installation af tilbehør.
- N For installasjon av tilbehøret, vennligst se tilhørende instruksjonsark.
- S För installationen av tillbehören, se respektive instruktionsblad.
- RUS Порядок монтажа аксессуаров смотрите в соответствующих инструкциях.
- CN 安装附件时, 请参阅相关说明表。

MINIWOODY LED WOODY LED



تحذير:

لا يمكن ضمان سلامة هذا الجهاز إلا إذا التزمت بهذه التعليمات. يجب حفظها في مكان آمن.

ATTENZIONE:

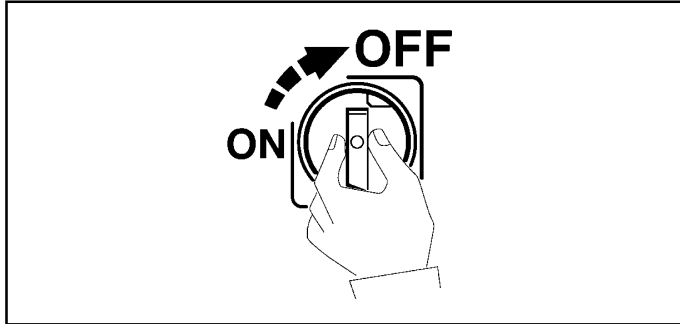
LA SICUREZZA DELL'APPARECCHIO E' GARANTITA SOLO CON L'USO APPROPRIATO DELLE SEGUENTI ISTRUZIONI; PERTANTO E' NECESSARIO CONSERVARLE.

WARNING:

THE SAFETY OF THIS FIXTURE IS GUARANTEED ONLY IF YOU COMPLY WITH THESE INSTRUCTIONS; REMEMBER TO CONSERVE IN A SAFE PLACE.

ATENCION:

LA SEGURIDAD DEL APARATO SE GARANTIZA SOLO CUMPLIENDO CUIDADOSAMENTE LAS SIGUIENTES INSTRUCCIONES; POR ELLO, ES NECESARIO CONSERVARLAS.



ملاحظة: ملاحظة: أثناء تركيب نظام "WOODY". يجب التقيد بحرص بالنظم السائدة المتعلقة بالشبكة الكهربائية.

N.B.: DURANTE L'INSTALLAZIONE DEL SISTEMA "WOODY" RISPETTARE SCRUPolosAMENTE LE NORME IMPIANTISTICHE VIGENTI.

N.B.: WHEN INSTALLING THE SYSTEM "WOODY", STRICTLY COMPLY WITH ALL REGULATIONS ON INSTALLATION IN FORCE.

N.B.: DURANTE LA INSTALACIÓN DEL SISTEMA "WOODY" RESPETAR ESCRUPolosAMENTE LAS NORMAS DE INSTALACIÓN VIGENTES.

الاستخدام على الأرض

APPLICAZIONE SU TERRENO
INSTALLATION ON GROUND
APLICACIÓN EN TERRENO

ع ر لا نفع بتركيب المنتج في أماكن معرضة لركود المياه.

I Non installare il prodotto in luoghi soggetti al ristagno dell'acqua.

GB Do not install the fixture in areas where water tends to collect.

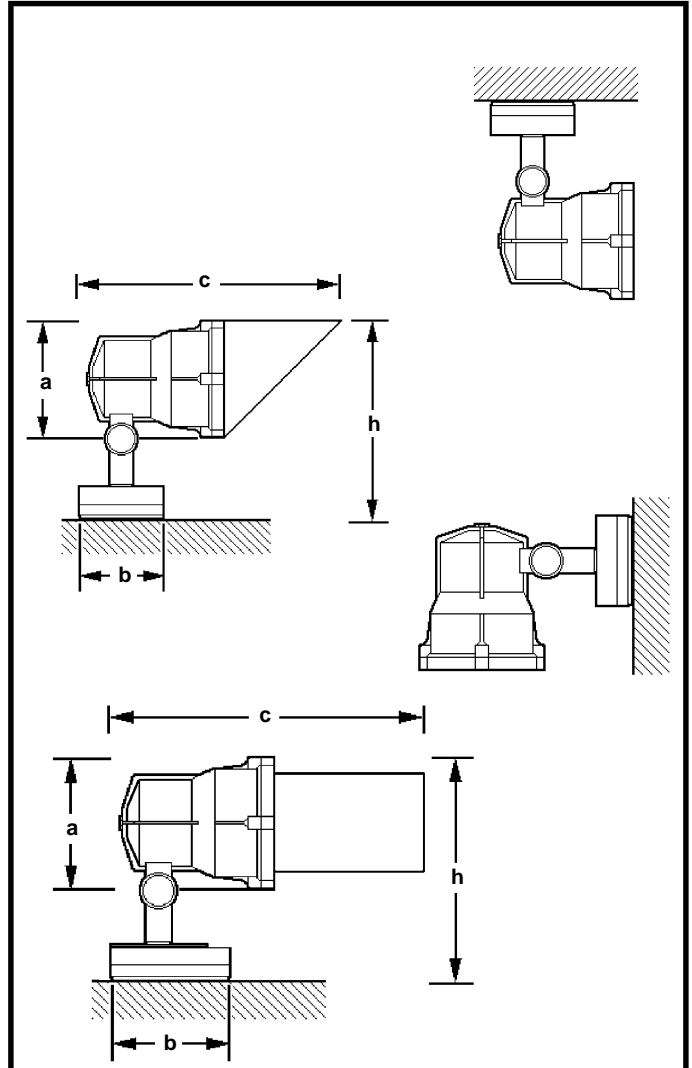
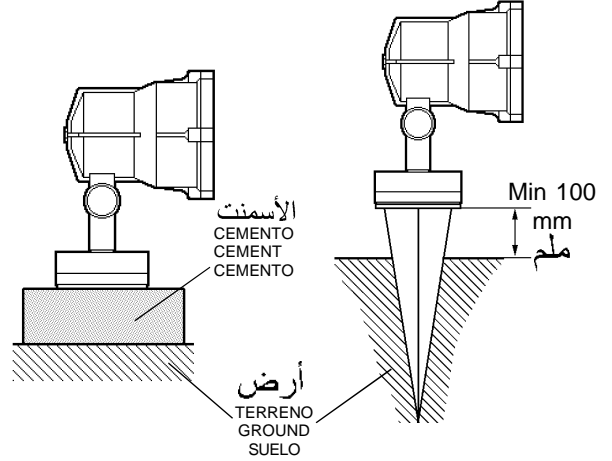
E No usar el producto para instalaciones en lugares donde hay agua estancada.

ملاحظة: يجب تجنب حدوث التلامس المباشر بين المنتج وبين الأرض.

I N.B.: Evitare il contatto diretto del prodotto con il terreno.

GB NB: Avoid letting the product come into direct contact with the ground.

E Nota: Evitar el contacto directo del producto con el terreno.



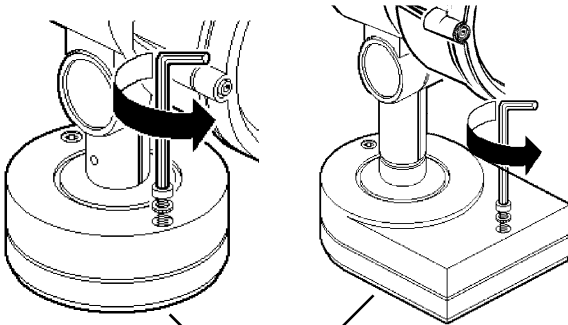
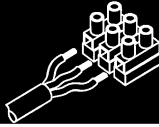
أقصى حجم ووزن وسطح للتركيب بالملحقات

DIMENSIONI, PESO E SUPERFICIE DI MASSIMO INGOMBRO, DELLA COMPOSIZIONE COMPLETA DI ACCESSORIO.

MAXIMUM SIZE, WEIGHT AND AREA OF THE COMPOSITION COMPLETE WITH ACCESSORY.

DIMENSIONES, PESO Y SUPERFICIE MAXIMA DE OCUPACION, DEL CONJUNTO EQUIPADO CON ACCESORIO.

الصفحة ART.	الوزن Peso Weight Peso (Kg) كغم	الأبعاد Dimensioni Dimensions Dimensions a x b x c x h (m) م	السطح Superficie Surface Superficie (mq) م ²
B586 - B587 B588 - B589 B590 - B591 B627 - B628 B629 - B630 B631 - B632 BB22 - BB23	0,8	85 x 100 x 172 x 185	0,016
BA40 - BA41 BA42 - BA43 BV68	1,9	140 x 100 x 284 x 235	0,035
BU78 - BU79 BU80 - BU81 E196 - E197 - E198 E199 - E200 - E201	1,1	85 x 125 x 197 x 205	0,021
BU82 - BU83 BU84 - BU85 BU86 - BU87	1,8	140 x 125 x 327 x 252	0,044



أبعد بطاقة المعلومات
Togliere l'etichetta
Remove the label
Quite la etiqueta

بهدف اختبار المنتج، تم ملائمة للكبلات المبينة في الرسم. عر
ملاحظة: أزل هذه الكبلات قبل توصيل المنتج.

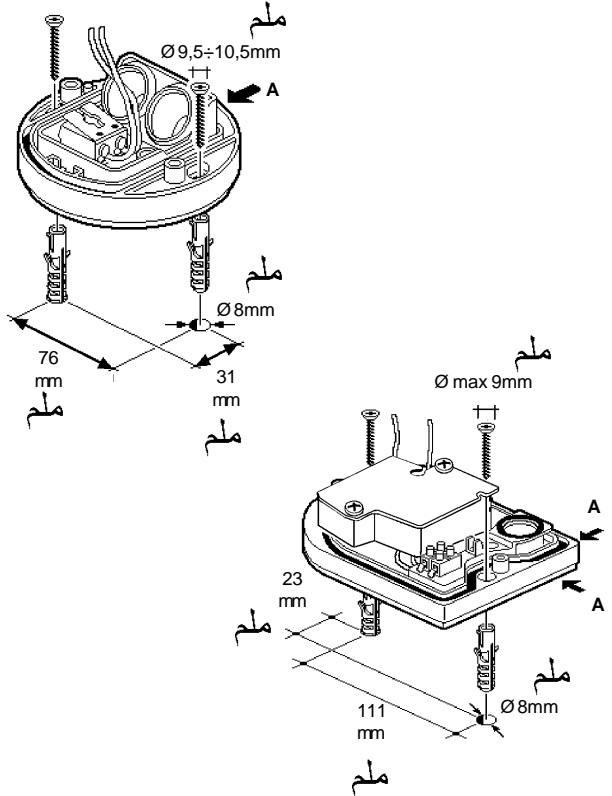
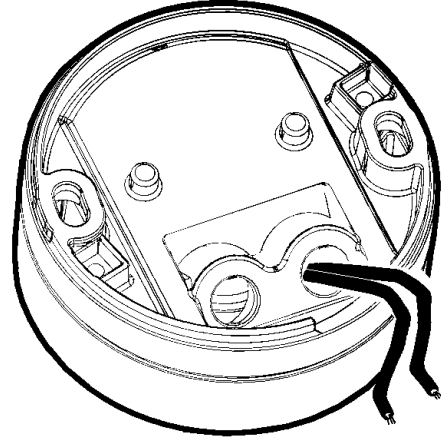
I Per esigenze di collaudo, il prodotto è stato munito dei cavi indicati in figura.

N.B.: Asportare tali cavi prima di effettuare il cablaggio del prodotto.

GB In order to test the product, it was fitted with the cables indicated in the figure.

N.B.: Remove these cables before wiring the product.

E Debido a exigencias de ensayo, el producto ha sido provisto de los cables indicados en la figura.
NOTA: Extraer dichos cables antes de realizar el cableo del producto.

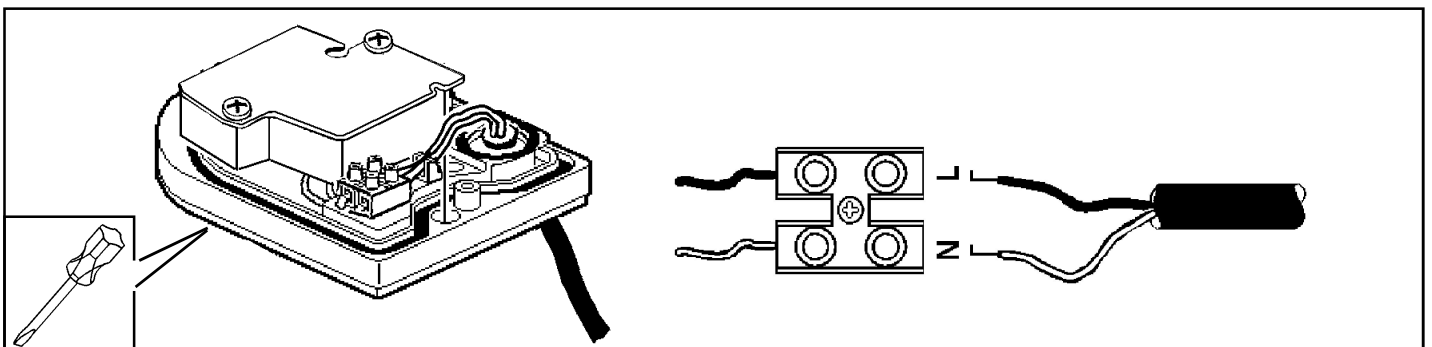
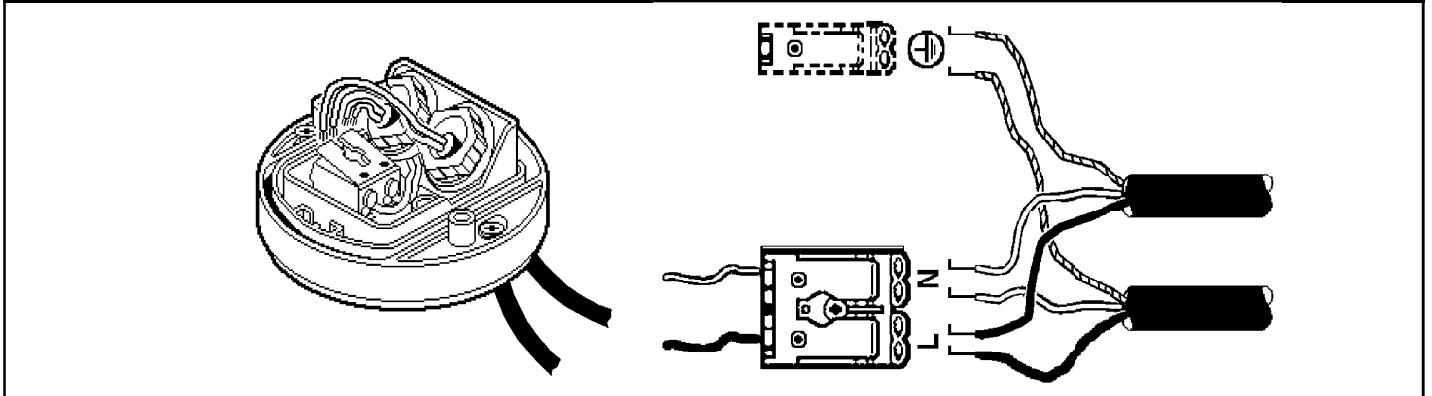
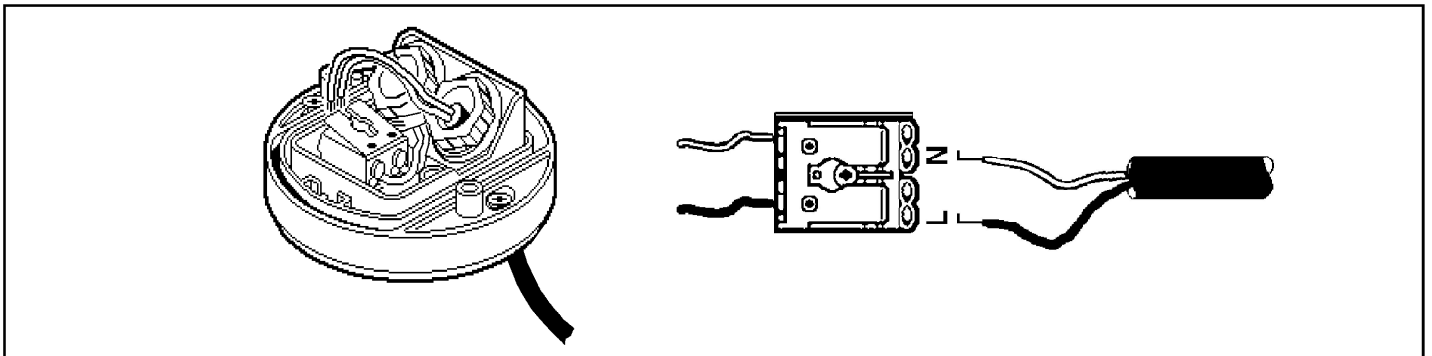
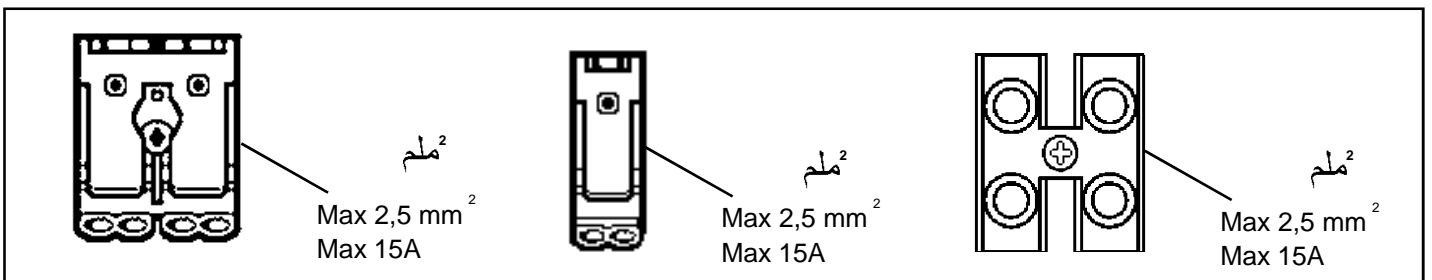
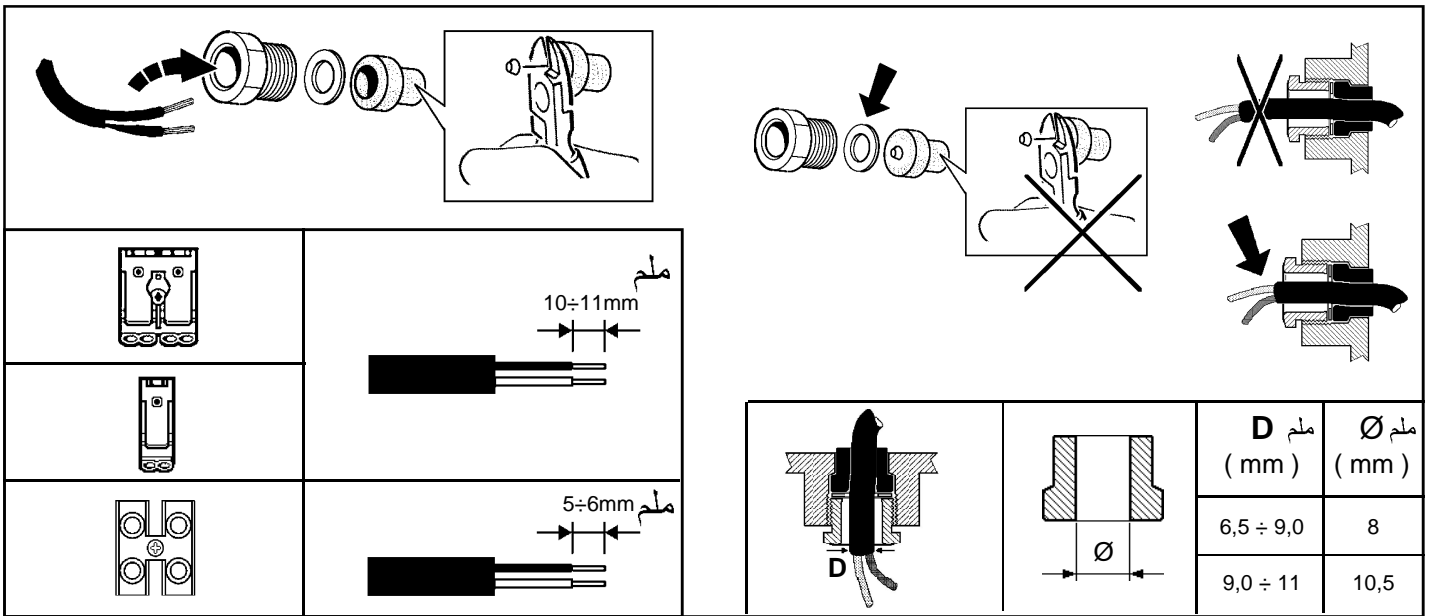


يمكن تمرير كبل التيار من خلال الجدران (يمكن عمل فتحة عر
فيها) حيثما هو مبين بالسهم "A"

I Per il passaggio del cavo d'alimentazione è possibile sfondare le pareti in corrispondenza delle frecce "A".

GB The supply cable can be run through the walls (an opening can be made in them) where indicated with the arrow "A".

E Para introducir el cable de alimentación es posible traspasar las paredes a la altura de las flechas "A".



INSTALLAZIONE DEGLI ACCESSORI
INSTALLING THE ACCESSORIES
INSTALACION DE ACCESORIOS

ART	art. 1181	art. 6177	art. BZD5	art. B990	art. BZD3	art. BZD4	art. 6178	art. 6179	art. 6180	art. 1182
B586	✓	✓	✓	✓						✓
B587	✓	✓	✓			✓				✓
B588	✓	✓	✓	✓						✓
B589	✓	✓	✓							✓
B590	✓	✓	✓	✓		✓				✓
B591	✓	✓	✓	✓						✓
B627	✓	✓	✓							✓
B628	✓	✓	✓							✓
B629	✓	✓	✓							✓
B630	✓	✓	✓							✓
B631	✓	✓	✓							✓
B632	✓	✓	✓							✓
BB22	✓	✓	✓	✓		✓				✓
BB23	✓	✓	✓	✓						✓
BU78	✓	✓	✓	✓	✓		✓		✓	✓
BU79	✓	✓	✓	✓	✓		✓		✓	✓
BU80	✓	✓	✓	✓				✓		✓
BU81	✓	✓	✓	✓				✓		✓

ART.	art. 1181	art. 6177	art. BZD5	art. X218	art. X219	art. X220	art. 6178	art. BZD3	art. 1182
E196	✓	✓	✓		✓	✓	✓	✓	✓
E197	✓	✓	✓		✓	✓	✓	✓	✓
E198	✓	✓	✓	✓		✓		✓	✓
E199	✓	✓	✓	✓		✓		✓	✓
E200	✓	✓	✓	✓	✓			✓	✓
E201	✓	✓	✓	✓	✓			✓	✓

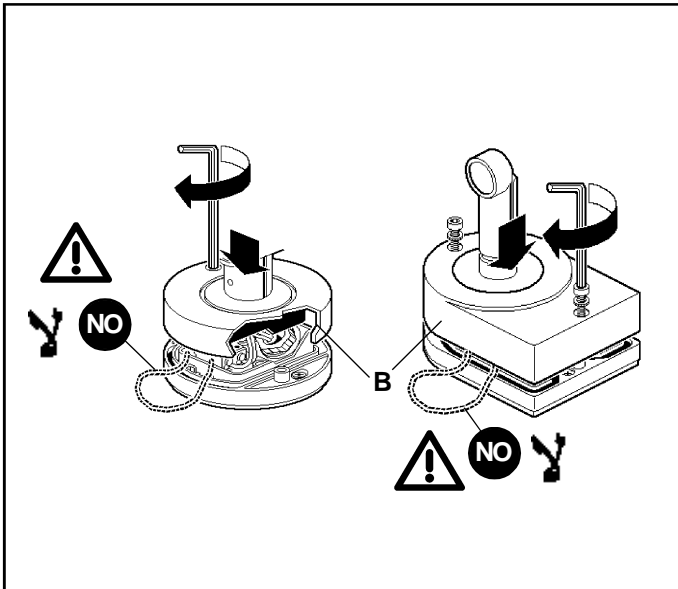
ART.	art. 6181	art. 1185	art. BZF6	art. BZF7	art. 6182	art. 6183	art. 6184	art. 6185	art. 1186
BA40	✓	✓	✓	✓					✓
BA41	✓	✓	✓	✓					✓
BA42	✓	✓		✓					✓
BA43	✓	✓		✓					✓
BV68			✓						
BU82	✓	✓		✓	✓		✓	✓	✓
BU83	✓	✓		✓	✓		✓	✓	✓
BU84	✓	✓		✓		✓		✓	✓
BU85	✓	✓		✓		✓		✓	✓
BU86	✓	✓		✓		✓	✓	✓	✓
BU87	✓	✓		✓		✓	✓	✓	✓

تنبيه: ينصح القيام بعملية التركيب والصيانة داخل الحجرة البصرية أو في أجواء داخلية أو على الأقل في أماكن خالية من الرطوبة و المطر.

I N.B.: Si consiglia di effettuare le operazioni d'installazione o di manutenzione all'interno del vano ottico, in ambienti interni o quanto meno in assenza di umidità o pioggia.

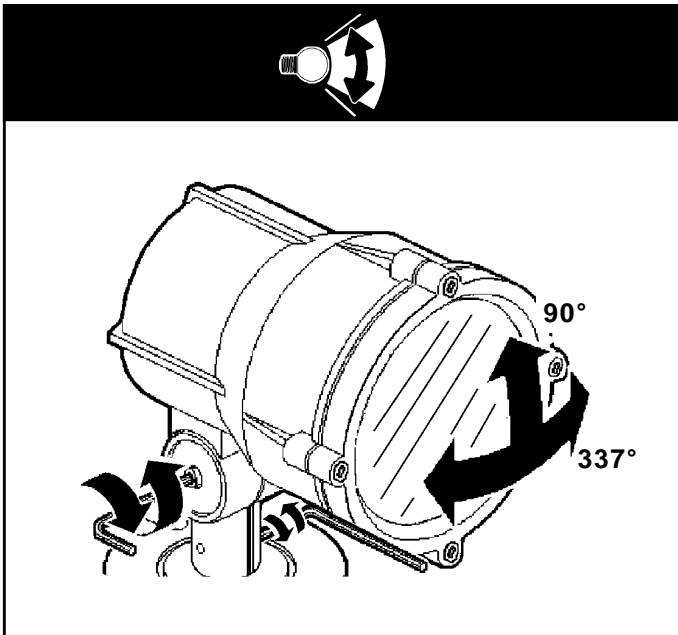
GB N.B.: Installation and maintenance operations must be carried out inside the optical assembly, indoor and in a place with no humidity or rain.

E N.B.: Se recomienda efectuar las operaciones de instalación o mantenimiento dentro del cuerpo óptico, en interiores o por lo menos en ausencia de humedad o lluvia.



لإغلاق القاعدة "B" بالشكل الصحيح ضع الأجزاء كما هو مبين في الرسم بدون

- I Per la corretta chiusura della basetta "B", posizionare i particolari come indicato in figura, evitando la schiacciatura dei cavi elettrici.
- GB To close the base "B" correctly, position the components as shown in the diagram, without flattening the electrical wires.
- E Para el cierre correcto de la base "B" colocar los detalles conforme indica la figura evitando el aplastamiento de los cables eléctricos.



زجاج SODA-LIME الحراري
VETRO SODICO-CALCICO TEMPRATO
TEMPERED SODA-LIME GLASS
CRISTAL SÓDICO-CALCÁREO TEMPLADO

لا يمكن استعمال المنتج في حالة كسر الزجاج، وبالتالي يجب الاتصال بالصانع لاستبداله.

I In caso di rottura del vetro il prodotto non può essere utilizzato, contattare il costruttore per la sua sostituzione.

GB Should the glass break, the product cannot be used and you should contact the manufacturer for its replacement.

E No utilizar el producto en caso de ruptura del vidrio y contactar el fabricante para la sustitución.

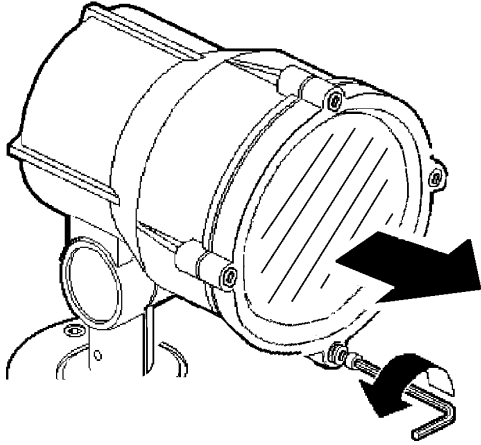
استبدال الضوء

SOSTITUZIONE DEL LED
REPLACING THE LED
REEMPLAZO DEL LED

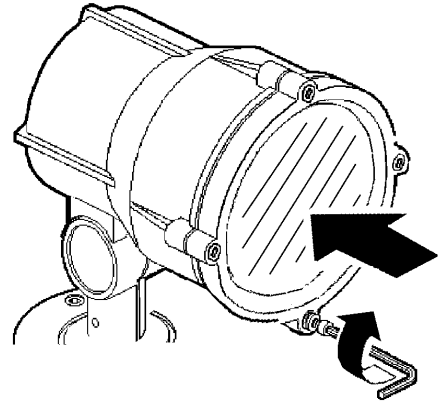
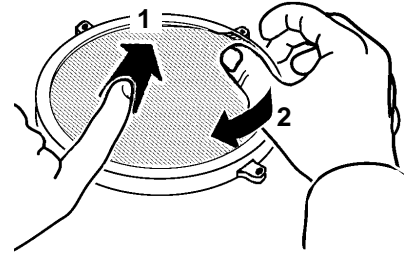
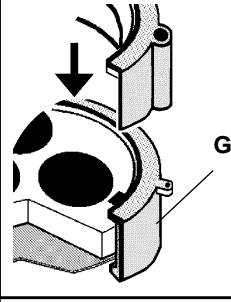
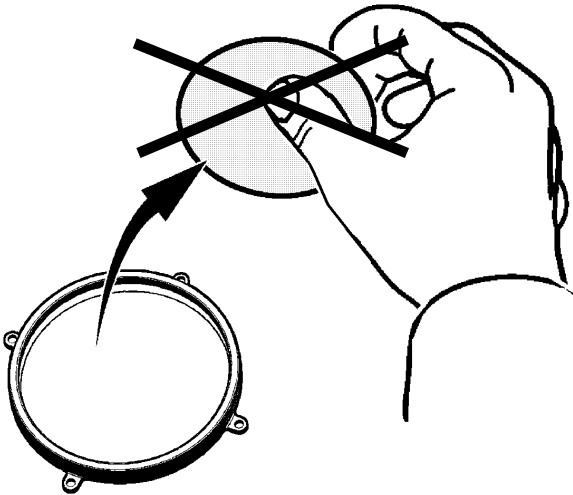
ملاحظة: لاستبدال الضوء، اتصل بشركة iGuzzini

- I N.B.: Per la sostituzione del LED contattare l'azienda iGuzzini.
- GB N.B.: For information on LED replacement please contact iGuzzini.
- E NOTA: Para sustituir el LED llame a la empresa iGuzzini.

الصف art. B990



art. BU78 - BU79
BU80 - BU81



لتركيب الملحقات، يجب مراجعة ورقة التعليمات الخاصة بها. عر

I Per l'installazione degli accessori fare riferimento al foglio istruzioni relativo.

GB For the installation of the accessories, please refer to the relevant instruction sheet.

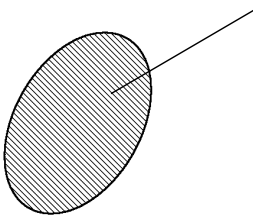
E Para informaciones sobre la instalación de los accesorios ver la hoja de instrucciones.

أصفر
GIALLO
YELLOW
AMARILLO

برتقالي
ARANCIO
ORANGE
ORANJE

أزرق
CIANO
CYAN
AZULADO

أحمر يميل إلى
الأرجواني
MAGENTA
MAGENTA
MAGENTA



الصف art. B586 - B588 - B590 - B591
BU78 - BU79 - BU80 - BU81

art.
B990

+

art.
1181



I PERIODO GIORNALIERO DI ACCENSIONE AMMESSO

GB ALLOWED DAILY OPERATION PERIOD

F DURÉE QUOTIDIENNE D'ALLUMAGE ADMISSIBLE

D ERLAUBTE TÄGLICHE EINSCHALTDAUER

NL DAGELIJKSE ONTSTEKINGSPERIODE TOEGESTAAN

E PERIODO DIARIO DE ENCENDIDO PERMITIDO

DK TILLADT TIDSRUM FOR DAGLIG TÆNDING

N TILLATT TENNINGSTID PR. DAG

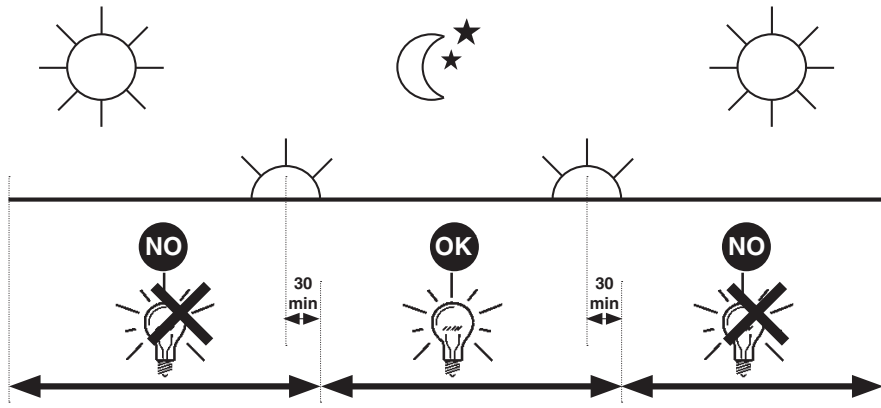
S TILLÅTEN DAGLIG PERIOD SOM PRODUKTEN KAN VARA TÄND

RUS ЕЖЕДНЕВНАЯ ДОПУСТИМАЯ ПРОДОЛЖИТЕЛЬНОСТЬ РАБОТЫ

CN 允许的日常运营周期

iGuzzini

1.154.627.01
IS09175/01



I PERIODO GIORNALIERO DI ACCENSIONE AMMESSO

GB ALLOWED DAILY OPERATION PERIOD

F DURÉE QUOTIDIENNE D'ALLUMAGE ADMISSIBLE

D ERLAUBTE TÄGLICHE EINSCHALTDAUER

NL DAGELIJKSE ONTSTEKINGSPERIODE TOEGESTAAN

E PERIODO DIARIO DE ENCENDIDO PERMITIDO

DK TILLADT TIDSRUM FOR DAGLIG TÆNDING

N TILLATT TENNINGSTID PR. DAG

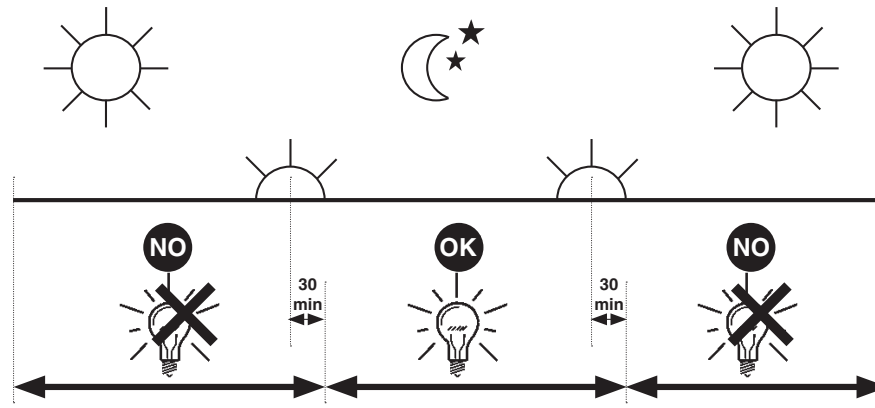
S TILLÅTEN DAGLIG PERIOD SOM PRODUKTEN KAN VARA TÄND

RUS ЕЖЕДНЕВНАЯ ДОПУСТИМАЯ ПРОДОЛЖИТЕЛЬНОСТЬ РАБОТЫ

CN 允许的日常运营周期

iGuzzini

1.154.627.01
IS09175/01



I PERIODO GIORNALIERO DI ACCENSIONE AMMESSO

GB ALLOWED DAILY OPERATION PERIOD

F DURÉE QUOTIDIENNE D'ALLUMAGE ADMISSIBLE

D ERLAUBTE TÄGLICHE EINSCHALTDAUER

NL DAGELIJKSE ONTSTEKINGSPERIODE TOEGESTAAN

E PERIODO DIARIO DE ENCENDIDO PERMITIDO

DK TILLADT TIDSRUM FOR DAGLIG TÆNDING

N TILLATT TENNINGSTID PR. DAG

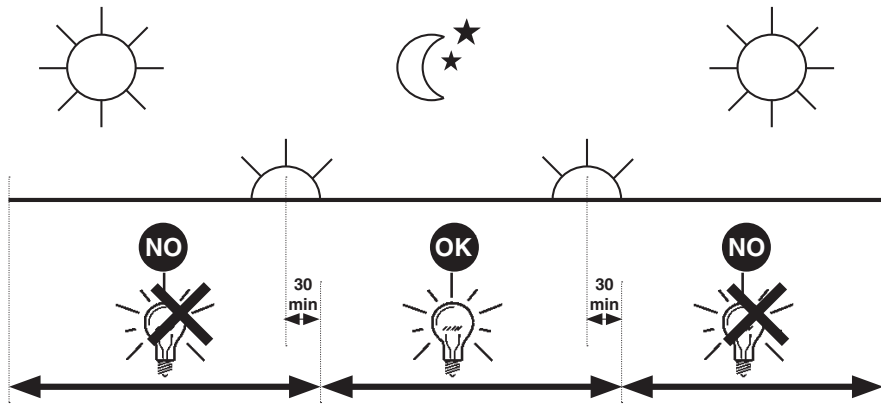
S TILLÅTEN DAGLIG PERIOD SOM PRODUKTEN KAN VARA TÄND

RUS ЕЖЕДНЕВНАЯ ДОПУСТИМАЯ ПРОДОЛЖИТЕЛЬНОСТЬ РАБОТЫ

CN 允许的日常运营周期

iGuzzini

1.154.627.01
IS09175/01



I PERIODO GIORNALIERO DI ACCENSIONE AMMESSO

GB ALLOWED DAILY OPERATION PERIOD

F DURÉE QUOTIDIENNE D'ALLUMAGE ADMISSIBLE

D ERLAUBTE TÄGLICHE EINSCHALTDAUER

NL DAGELIJKSE ONTSTEKINGSPERIODE TOEGESTAAN

E PERIODO DIARIO DE ENCENDIDO PERMITIDO

DK TILLADT TIDSRUM FOR DAGLIG TÆNDING

N TILLATT TENNINGSTID PR. DAG

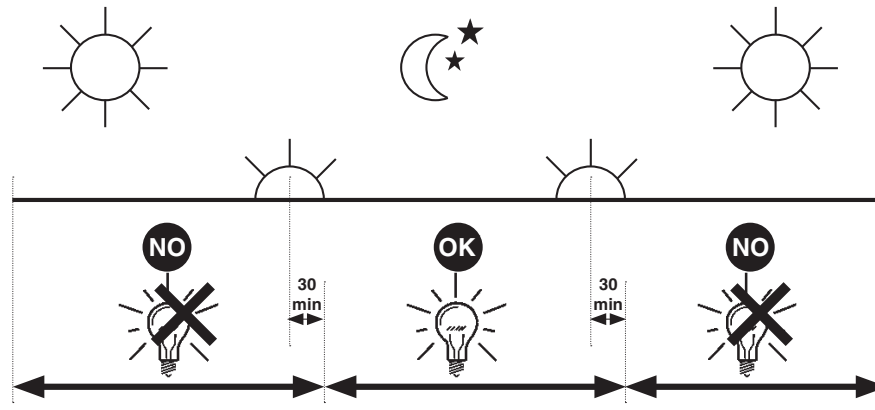
S TILLÅTEN DAGLIG PERIOD SOM PRODUKTEN KAN VARA TÄND

RUS ЕЖЕДНЕВНАЯ ДОПУСТИМАЯ ПРОДОЛЖИТЕЛЬНОСТЬ РАБОТЫ

CN 允许的日常运营周期

iGuzzini

1.154.627.01
IS09175/01

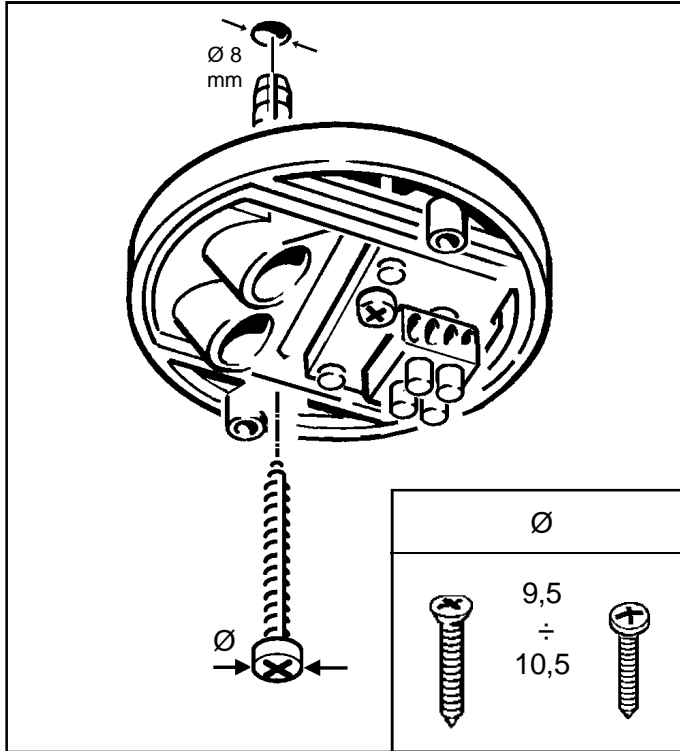


1.154.607.00

IS00747/01

iGuzzini

ISTRUZIONI PER L'INSTALLAZIONE
INSTRUCTIONS FOR INSTALLING
MODE D'INSTALLATION
ANWEISUNGEN FÜR DIE INSTALLATION
INSTRUCTIES VOOR HET INSTALLEREN
INSTRUCCIONES DE INSTALACION

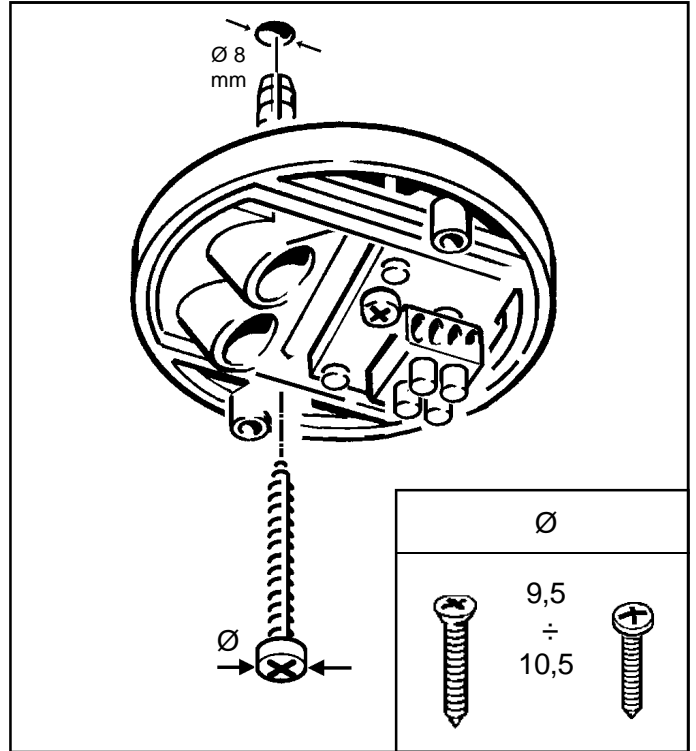


1.154.607.00

IS00747/01

iGuzzini

ISTRUZIONI PER L'INSTALLAZIONE
INSTRUCTIONS FOR INSTALLING
MODE D'INSTALLATION
ANWEISUNGEN FÜR DIE INSTALLATION
INSTRUCTIES VOOR HET INSTALLEREN
INSTRUCCIONES DE INSTALACION

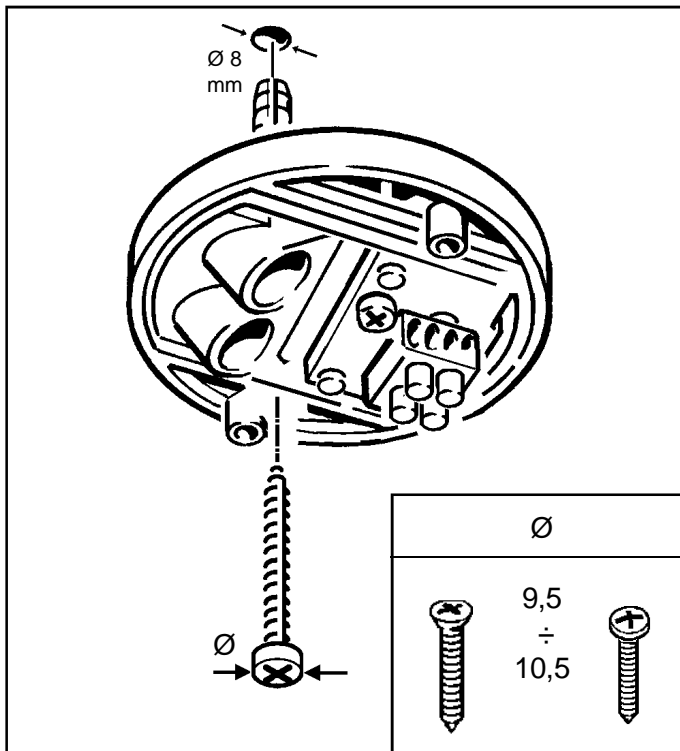


1.154.607.00

IS00747/01

iGuzzini

ISTRUZIONI PER L'INSTALLAZIONE
INSTRUCTIONS FOR INSTALLING
MODE D'INSTALLATION
ANWEISUNGEN FÜR DIE INSTALLATION
INSTRUCTIES VOOR HET INSTALLEREN
INSTRUCCIONES DE INSTALACION

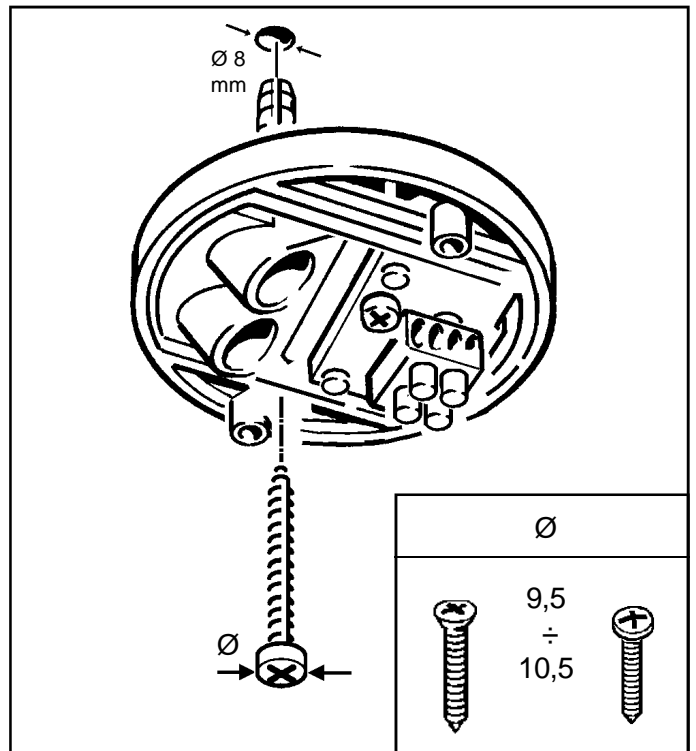


1.154.607.00

IS00747/01

iGuzzini

ISTRUZIONI PER L'INSTALLAZIONE
INSTRUCTIONS FOR INSTALLING
MODE D'INSTALLATION
ANWEISUNGEN FÜR DIE INSTALLATION
INSTRUCTIES VOOR HET INSTALLEREN
INSTRUCCIONES DE INSTALACION



1.154.544.00

IS00766/05

SOSTITUZIONE DEL LED
REPLACING THE LED
REPLACEMENT DE LA LED
AUSTAUSCHEN DER LED
VERVANGEN VAN DE LED
REEMPLAZO DEL LED
UDSKIFTNING AF LYSDIODE
BYTE AV LYSDIOD
UTSKIFTING AV DEN LYSEMITTERENDE DIODEN
ЗАМЕНА СИДа
发光二极管替换

I N.B.: Per la sostituzione del LED contattare l'azienda iGuzzini.

GB N.B.: For information on LED replacement please contact iGuzzini.

F N.B.: Pour procéder au remplacement de la LED, adressez-vous à la société iGuzzini.

D N.B.: Bezüglich des Austausches der LED kontaktieren Sie bitte die Firma iGuzzini.

NL N.B.: Voor het vervangen van de LED neemt u contact op met het bedrijf iGuzzini.

E NOTA: Para sustituir el LED llame a la empresa iGuzzini.

DK N.B.: For udskiftning af lysdioden, skal man kontakte iGuzzini.

N N.B.: For informasjon om skifte av LED, vennligst ta kontakt med iGuzzini.

S OBS! För byte av lysdioden, kontakta företaget iGuzzini.

RUS ПРИМЕЧАНИЕ:Для замены СИДов обращайтесь в компанию iGuzzini.

CN 注意: 如需LED更换的信息, 请联系iGuzzini.

I Gruppo di rischio 1, secondo norma **EN 62471: 2008**
GB Risk Group: 1, in compliance with Standard **EN 62471: 2008**
FR Groupe de risque 1, suivant la norme **EN 62471 : 2008**
DE Risikogruppe 1, gemäß Vorschrift **EN 62471: 2008**
NL Risicogroep 1, volgens de norm **EN 62471: 2008**
E Grupo de riesgo 1, según norma **EN 62471: 2008**
DK Faregruppe 1 i henhold til standarden **EN 62471: 2008**
N Risikogruppe 1, i henhold til forskriften **EN 62471: 2008**
S Riskgrupp 1, enligt standard **EN 62471: 2008**
RUS GROUP РИСК 1 В СООТВЕТСТВИИ СО **EN 62471: 2008**

CN 风险组:1
灯具和灯具系统的光生物学安全性符合标准 **EN 62471: 2008**

iGuzzini

1.154.544.00

IS00766/05

SOSTITUZIONE DEL LED
REPLACING THE LED
REPLACEMENT DE LA LED
AUSTAUSCHEN DER LED
VERVANGEN VAN DE LED
REEMPLAZO DEL LED
UDSKIFTNING AF LYSDIODE
BYTE AV LYSDIOD
UTSKIFTING AV DEN LYSEMITTERENDE DIODEN
ЗАМЕНА СИДа
发光二极管替换

I N.B.: Per la sostituzione del LED contattare l'azienda iGuzzini.

GB N.B.: For information on LED replacement please contact iGuzzini.

F N.B.: Pour procéder au remplacement de la LED, adressez-vous à la société iGuzzini.

D N.B.: Bezüglich des Austausches der LED kontaktieren Sie bitte die Firma iGuzzini.

NL N.B.: Voor het vervangen van de LED neemt u contact op met het bedrijf iGuzzini.

E NOTA: Para sustituir el LED llame a la empresa iGuzzini.

DK N.B.: For udskiftning af lysdioden, skal man kontakte iGuzzini.

N N.B.: For informasjon om skifte av LED, vennligst ta kontakt med iGuzzini.

S OBS! För byte av lysdioden, kontakta företaget iGuzzini.

RUS ПРИМЕЧАНИЕ:Для замены СИДов обращайтесь в компанию iGuzzini.

CN 注意: 如需LED更换的信息, 请联系iGuzzini.

I Gruppo di rischio 1, secondo norma **EN 62471: 2008**
GB Risk Group: 1, in compliance with Standard **EN 62471: 2008**
FR Groupe de risque 1, suivant la norme **EN 62471 : 2008**
DE Risikogruppe 1, gemäß Vorschrift **EN 62471: 2008**
NL Risicogroep 1, volgens de norm **EN 62471: 2008**
E Grupo de riesgo 1, según norma **EN 62471: 2008**
DK Faregruppe 1 i henhold til standarden **EN 62471: 2008**
N Risikogruppe 1, i henhold til forskriften **EN 62471: 2008**
S Riskgrupp 1, enligt standard **EN 62471: 2008**
RUS GROUP РИСК 1 В СООТВЕТСТВИИ СО **EN 62471: 2008**

CN 风险组:1
灯具和灯具系统的光生物学安全性符合标准 **EN 62471: 2008**

iGuzzini

1.154.544.00

IS00766/05

SOSTITUZIONE DEL LED
REPLACING THE LED
REPLACEMENT DE LA LED
AUSTAUSCHEN DER LED
VERVANGEN VAN DE LED
REEMPLAZO DEL LED
UDSKIFTNING AF LYSDIODE
BYTE AV LYSDIOD
UTSKIFTING AV DEN LYSEMITTERENDE DIODEN
ЗАМЕНА СИДа
发光二极管替换

I N.B.: Per la sostituzione del LED contattare l'azienda iGuzzini.

GB N.B.: For information on LED replacement please contact iGuzzini.

F N.B.: Pour procéder au remplacement de la LED, adressez-vous à la société iGuzzini.

D N.B.: Bezüglich des Austausches der LED kontaktieren Sie bitte die Firma iGuzzini.

NL N.B.: Voor het vervangen van de LED neemt u contact op met het bedrijf iGuzzini.

E NOTA: Para sustituir el LED llame a la empresa iGuzzini.

DK N.B.: For udskiftning af lysdioden, skal man kontakte iGuzzini.

N N.B.: For informasjon om skifte av LED, vennligst ta kontakt med iGuzzini.

S OBS! För byte av lysdioden, kontakta företaget iGuzzini.

RUS ПРИМЕЧАНИЕ:Для замены СИДов обращайтесь в компанию iGuzzini.

CN 注意: 如需LED更换的信息, 请联系iGuzzini.

I Gruppo di rischio 1, secondo norma **EN 62471: 2008**
GB Risk Group: 1, in compliance with Standard **EN 62471: 2008**
FR Groupe de risque 1, suivant la norme **EN 62471 : 2008**
DE Risikogruppe 1, gemäß Vorschrift **EN 62471: 2008**
NL Risicogroep 1, volgens de norm **EN 62471: 2008**
E Grupo de riesgo 1, según norma **EN 62471: 2008**
DK Faregruppe 1 i henhold til standarden **EN 62471: 2008**
N Risikogruppe 1, i henhold til forskriften **EN 62471: 2008**
S Riskgrupp 1, enligt standard **EN 62471: 2008**
RUS GROUP РИСК 1 В СООТВЕТСТВИИ СО **EN 62471: 2008**

CN 风险组:1
灯具和灯具系统的光生物学安全性符合标准 **EN 62471: 2008**

iGuzzini

2.509.216.00
IS05718/01

استبدال الضوء LED
SOSTITUZIONE DEL LED
REPLACING THE LED
REEMPLAZO DEL LED

تنبیه: لاستبدال الضوء LED اتصل بشركة iGuzzini . عر

I N.B.: Per la sostituzione del LED contattare l'azienda iGuzzini.

GB N.B.: For information on LED replacement please contact iGuzzini.

E NOTA: Para sustituir el LED llame a la empresa iGuzzini.

عر فئة الخطر 1 . حسب مقاييس EN 62471: 2008 .

I Gruppo di rischio 1, secondo norma EN 62471: 2008

GB Risk Group: 1, in compliance with Standard EN 62471: 2008

E Grupo de riesgo 1, según norma EN 62471: 2008

iGuzzini

2.509.216.00
IS05718/01

استبدال الضوء LED
SOSTITUZIONE DEL LED
REPLACING THE LED
REEMPLAZO DEL LED

تنبیه: لاستبدال الضوء LED اتصل بشركة iGuzzini . عر

I N.B.: Per la sostituzione del LED contattare l'azienda iGuzzini.

GB N.B.: For information on LED replacement please contact iGuzzini.

E NOTA: Para sustituir el LED llame a la empresa iGuzzini.

عر فئة الخطر 1 . حسب مقاييس EN 62471: 2008 .

I Gruppo di rischio 1, secondo norma EN 62471: 2008

GB Risk Group: 1, in compliance with Standard EN 62471: 2008

E Grupo de riesgo 1, según norma EN 62471: 2008

iGuzzini

2.509.216.00
IS05718/01

استبدال الضوء LED
SOSTITUZIONE DEL LED
REPLACING THE LED
REEMPLAZO DEL LED

تنبیه: لاستبدال الضوء LED اتصل بشركة iGuzzini . عر

I N.B.: Per la sostituzione del LED contattare l'azienda iGuzzini.

GB N.B.: For information on LED replacement please contact iGuzzini.

E NOTA: Para sustituir el LED llame a la empresa iGuzzini.

عر فئة الخطر 1 . حسب مقاييس EN 62471: 2008 .

I Gruppo di rischio 1, secondo norma EN 62471: 2008

GB Risk Group: 1, in compliance with Standard EN 62471: 2008

E Grupo de riesgo 1, según norma EN 62471: 2008

iGuzzini

2.509.216.00
IS05718/01

استبدال الضوء LED
SOSTITUZIONE DEL LED
REPLACING THE LED
REEMPLAZO DEL LED

تنبیه: لاستبدال الضوء LED اتصل بشركة iGuzzini . عر

I N.B.: Per la sostituzione del LED contattare l'azienda iGuzzini.

GB N.B.: For information on LED replacement please contact iGuzzini.

E NOTA: Para sustituir el LED llame a la empresa iGuzzini.

عر فئة الخطر 1 . حسب مقاييس EN 62471: 2008 .

I Gruppo di rischio 1, secondo norma EN 62471: 2008

GB Risk Group: 1, in compliance with Standard EN 62471: 2008

E Grupo de riesgo 1, según norma EN 62471: 2008

iGuzzini

2.509.216.00
IS05718/01

استبدال الضوء LED
SOSTITUZIONE DEL LED
REPLACING THE LED
REEMPLAZO DEL LED

تنبیه: لاستبدال الضوء LED اتصل بشركة iGuzzini . عر

I N.B.: Per la sostituzione del LED contattare l'azienda iGuzzini.

GB N.B.: For information on LED replacement please contact iGuzzini.

E NOTA: Para sustituir el LED llame a la empresa iGuzzini.

عر فئة الخطر 1 . حسب مقاييس EN 62471: 2008 .

I Gruppo di rischio 1, secondo norma EN 62471: 2008

GB Risk Group: 1, in compliance with Standard EN 62471: 2008

E Grupo de riesgo 1, según norma EN 62471: 2008

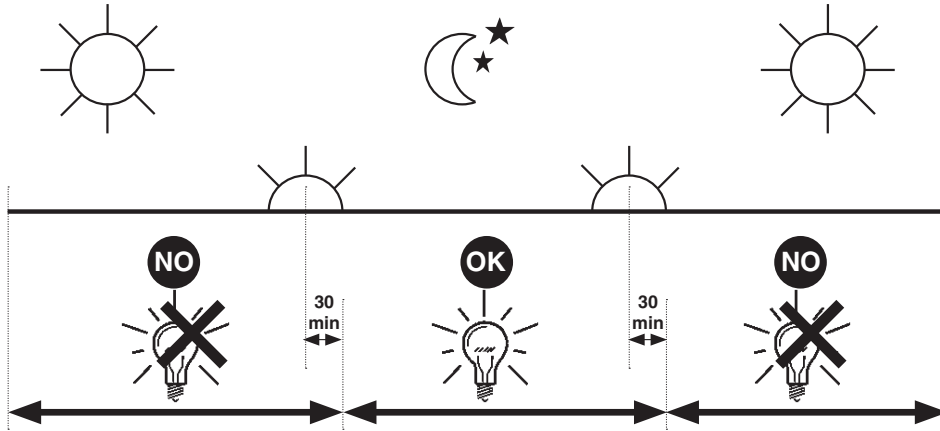
iGuzzini

iGuzzini

2.509.386.00
ISO9176/01

الفترة الزمنية اليومية للتشغيل المسموح بها

- I PERIODO GIORNALIERO DI ACCENSIONE AMMESSO
- GB ALLOWED DAILY OPERATION PERIOD
- E PERIODO DIARIO DE ENCENDIDO PERMITIDO

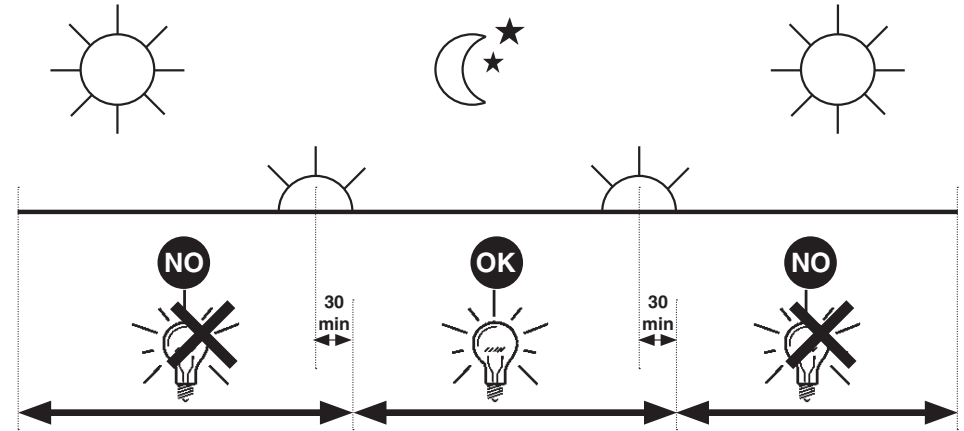


iGuzzini

2.509.386.00
ISO9176/01

الفترة الزمنية اليومية للتشغيل المسموح بها

- I PERIODO GIORNALIERO DI ACCENSIONE AMMESSO
- GB ALLOWED DAILY OPERATION PERIOD
- E PERIODO DIARIO DE ENCENDIDO PERMITIDO

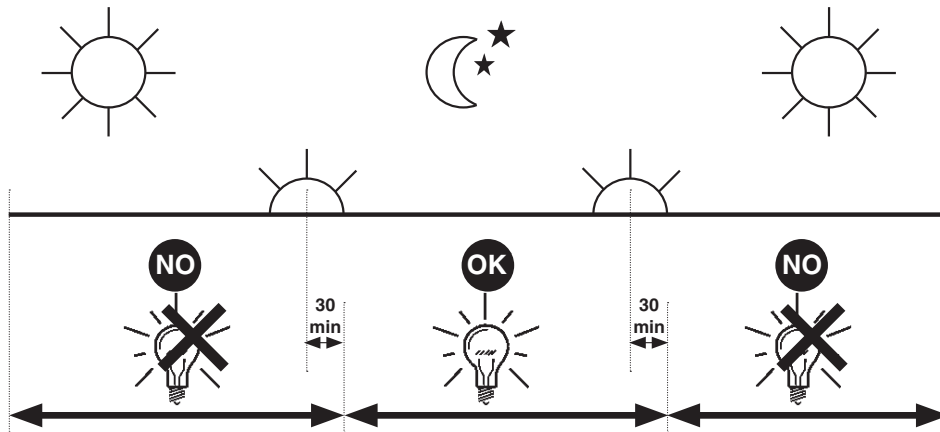


iGuzzini

2.509.386.00
ISO9176/01

الفترة الزمنية اليومية للتشغيل المسموح بها

- I PERIODO GIORNALIERO DI ACCENSIONE AMMESSO
- GB ALLOWED DAILY OPERATION PERIOD
- E PERIODO DIARIO DE ENCENDIDO PERMITIDO

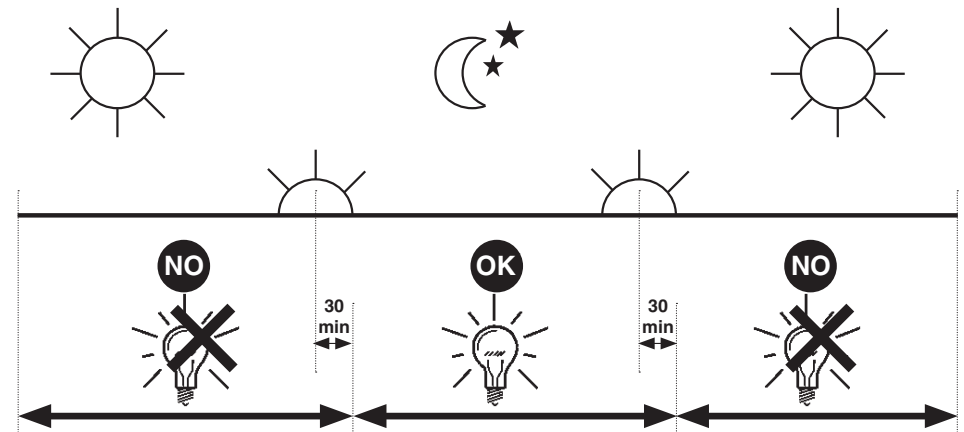


iGuzzini

2.509.386.00
ISO9176/01

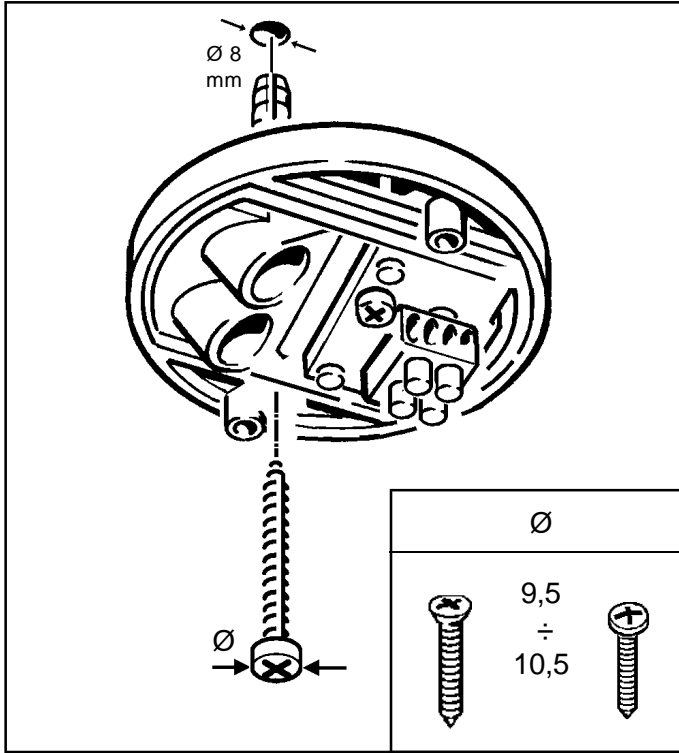
الفترة الزمنية اليومية للتشغيل المسموح بها

- I PERIODO GIORNALIERO DI ACCENSIONE AMMESSO
- GB ALLOWED DAILY OPERATION PERIOD
- E PERIODO DIARIO DE ENCENDIDO PERMITIDO



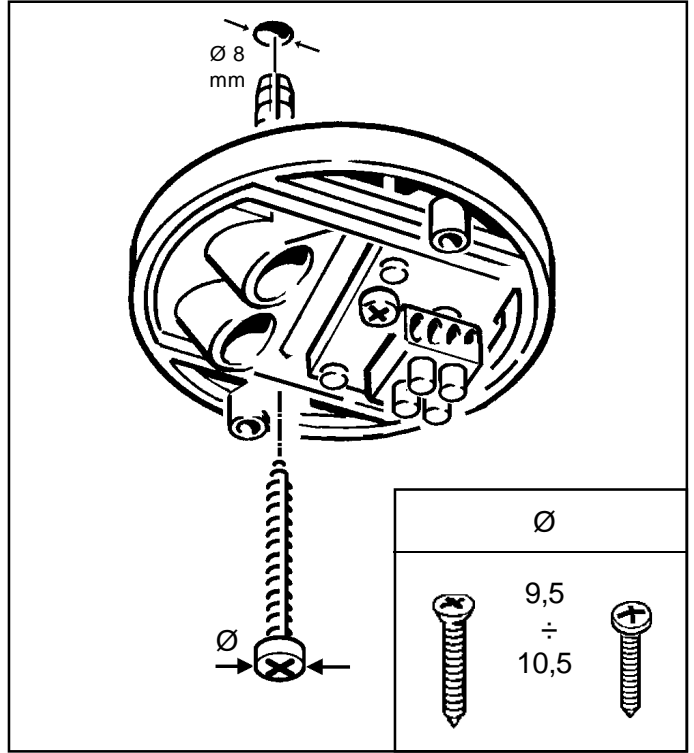
تعليمات لتركيب مجمو

ISTRUZIONI PER L'INSTALLAZIONE
INSTALLATION INSTRUCTIONS
INSTRUCCIONES PARA INSTALACION



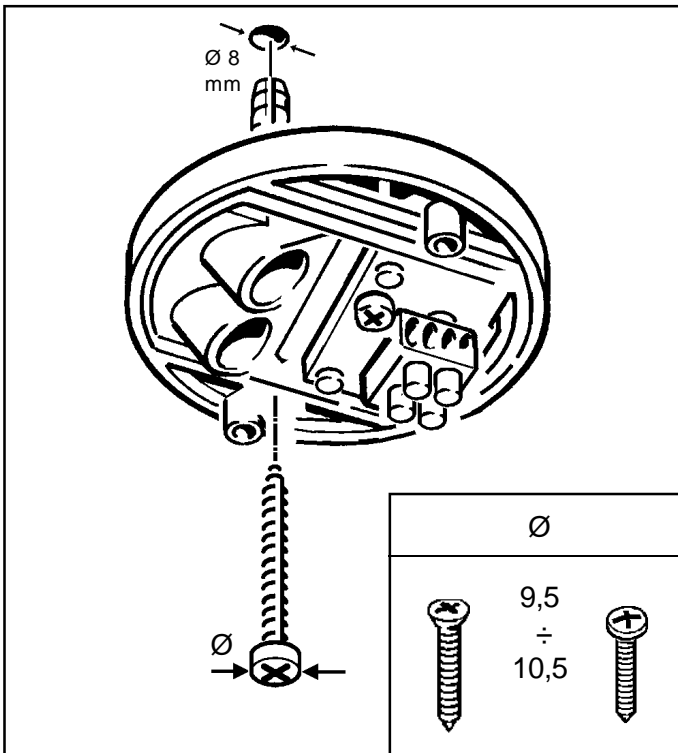
تعليمات لتركيب مجمو

ISTRUZIONI PER L'INSTALLAZIONE
INSTALLATION INSTRUCTIONS
INSTRUCCIONES PARA INSTALACION



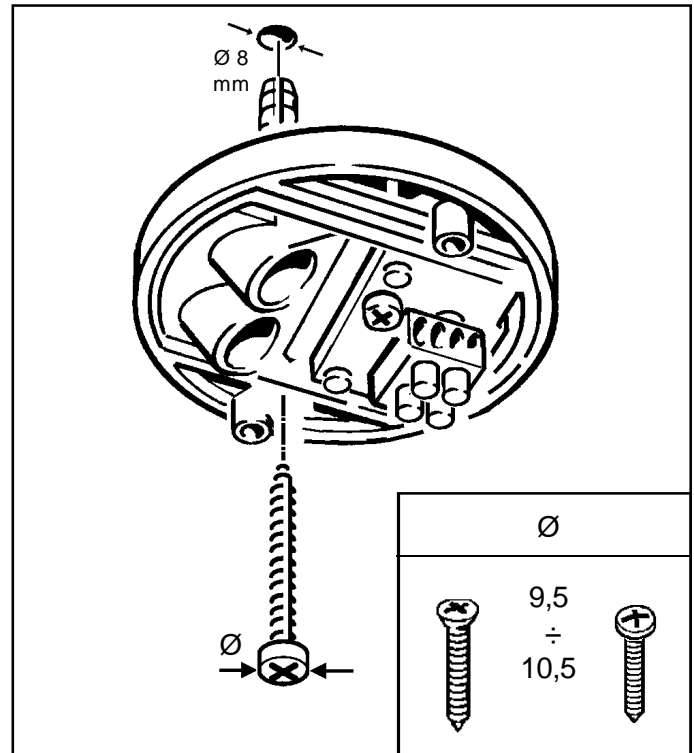
تعليمات لتركيب مجمو

ISTRUZIONI PER L'INSTALLAZIONE
INSTALLATION INSTRUCTIONS
INSTRUCCIONES PARA INSTALACION



تعليمات لتركيب مجمو

ISTRUZIONI PER L'INSTALLAZIONE
INSTALLATION INSTRUCTIONS
INSTRUCCIONES PARA INSTALACION



- I Istruzioni per le operazioni di servizio per l'apparecchio di illuminazione**
GB Instructions on luminaire service operations
F Instructions pour les opérations de service du luminaire
D Wartungsanleitung für die Leuchte
NL Instructies voor de onderhoudsoperaties op de verlichtingsarmatuur
E Instrucciones para las operaciones de servicio del aparato de alumbrado
DK Anvisninger i serviceindgreb på belysningsarmatur
N Anvisninger for betjening av lysapparatet
S Instruktioner för användning av belysningsanordningen
RUS Инструкции по эксплуатации осветительного прибора
CN 照明装置检修操作说明

Sostituire la lampada parzialmente esausta
 Replace the partly exhausted lamp
 Remplacer la lampe partiellement épuisée
 Die teilweise erschöpfte Lampe austauschen
 Vervang de gedeeltelijk lege lamp
 Sustituir la lámpara parzialmente agotada
 Udskift den delvist udtjente pære
 Skifte ut den delvis utbrente lyspæren
 Byt ut den delvis förbrukade lampan
 Замена частично отработанной лампочки
 更换部分老化的灯泡



Spegnimento
 Switch it off
 Extinction
 Ausschaltung
 Uitschakeling
 Apagado
 Slukning
 Slukking
 Släckning
 Выключение
 关灯

Interrompere l'alimentazione dell'apparecchio
 Cut the power supply to the luminaire
 Couper l'alimentation du luminaire
 Stromversorgung der Leuchte unterbrechen
 Onderbreek de voeding van het apparaat
 Interrumpir la alimentación del aparato
 Afbryd armaturets strømforsyning
 Avbryte strømtilførselen til apparatet
 Koppla från anordningens strömförsörjning
 Отключить электропитание прибора
 中断装置供电



Aprire l'apparecchio
 Open the fixture
 Ouvrir le luminaire
 Das Gerät öffnen
 Open het apparaat
 Abrir el aparato
 Åbn armaturet
 Åpne apparatet
 Öppna anordningen
 Раскрыть прибор
 打开装置



Rimuovere la lampada esausta
 Remove the exhausted lamp
 Retirer la lampe épuisée
 Die alte Lampe entnehmen
 Verwijder de lege lamp
 Quitar la lámpara agotada
 Tag den udtjente pære ud
 Fjerne den utbrente lyspæren
 Ta bort den förbrukade lampan
 Вынуть старую лампочку
 取出老化的灯泡

Portarla in un centro di riciclaggio
 Carry it to a recycling centre
 La porter dans une déchetterie pour son recyclage
 Ordnungsgemäß entsorgen
 Breng de lamp naar een recyclingcentrum
 Llevarla a un centro de reciclaje
 Aflever den på en genbrugsstation
 Lever den til en miljøstasjon
 Lämna in den till en återvinningsanläggning
 Сдать ее в пункт приема утильсырья
 将其送往回收中心



Inserire la nuova lampada
 Introduce the new lamp
 Installer la lampe neuve
 Die neue Lampe einsetzen
 Doe de nieuwe lamp op zijn plek
 Montar la nueva lámpara
 Sæt den nye pære i
 Sette i den nye pæren
 Sätt i den nya lampan
 Вставить новую лампочку
 装入新灯泡

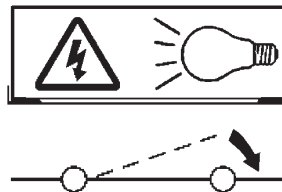
Inserire la nuova lampada nel portalampana
 Fit the new lamp into the socket
 Installer la nouvelle lampe dans le support de lampe
 Die neue Lampe in den Sockel einsetzen
 Doe de nieuwe lamp in de lamphouder
 Montar la nueva lámpara en el portalampana
 Sæt den nye pære i fatningen
 Sette den nye pæren inn i lampeholderen
 Sätt i den nya lampan i lamphållaren
 Вставить новую лампочку в патрон
 将新灯泡插入灯泡架中



Riposizionare ottica
 Re-place the optic
 Remettre l'optique à sa place
 Die Optik wieder einsetzen
 Doe de optiek weer op zijn plaats
 Volver a montar la óptica
 Sæt den optiske enhed på plads
 Innstille linsen
 Flytta om optiken
 Отрегулировать линзы
 重新定位光头



Effettuare prova di funzionamento
 Perform operative test
 Procéder à un essai de fonctionnement
 Eine Funktionsprüfung durchführen
 Controleer de correcte werking
 Hacer una prueba de funcionamiento
 Afprøv funktionen
 Prøve om den fungerer
 Utför funktionstest
 Выполнить проверку исправности работы
 执行功能测试



I Istruzioni per la pulizia dell'apparecchio di illuminazione
GB Instructions on luminaire cleaning operations
F Instructions pour le nettoyage du luminaire
D Anweisungen zur Reinigung der Leuchte
NL Instructies voor de reiniging van de verlichtingsarmatuur
E Instrucciones para limpiar el aparato de alumbrado
DK Anvisninger i rengøring af belysningsarmaturet
N Anvisninger for rengjøring av lysapparatet
S Instruktioner för rengöring av belysningsanordningen
RUS Инструкции по чистке осветительного прибора
CN 照明装置清洁说明

Pulire l'apparecchio
Clean the fixture
Nettoyer le luminaire
Das Gerät reinigen
Reinig het apparaat
Limpiar el aparato
Rengør armaturet
Rengjøre apparatet
Rengör anordningen
Чистка прибора
清洁装置

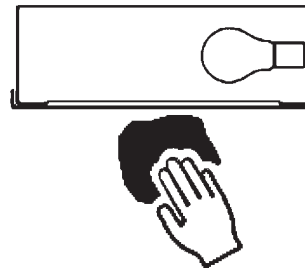


Spegnimento
Switch it off
Extinction
Ausschaltung
Uitschakeling
Apagado
Slukning
Slukking
Släckning
Выключение
关灯

Interrompere l'alimentazione dell'apparecchio
Cut the power supply to the luminaire
Couper l'alimentation du luminaire
Stromversorgung der Leuchte unterbrechen
Onderbreek de voeding van het apparaat
Interrumpir la alimentación del aparato
Afbryd armaturets strømforsyning
Avbryt strømtilførselen til apparatet
Koppla från anordningens strömförsörjning
Отключить электропитание прибора
中断装置供电



Spolverare l'ottica esterna
Remove dust from the external optic
Dépoussiérer l'optique extérieure
Die externe Optik abstauben
Stof de externe optiek af
Quitar el polvo de la óptica exterior
Tør støvet af den udvendige optiske enhed
Fjerne støv fra den eksterne lysenheten
Damma av den yttre optiken
Вытереть пыль с внешней стороны линз
为外侧光头掸尘



Lavare l'ottica esterna
Wash the external optic
Laver l'optique extérieure
Die externe Optik waschen
Was de externe optiek
Lavar la óptica exterior
Vask den udvendige optiske enhed
Vaske den eksterne lysenheten
Rengör den yttre optiken
Вымыть линзы с внешней стороны
清洁外光头



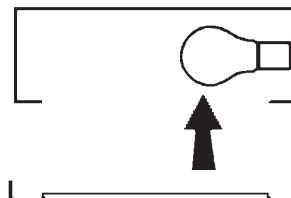
Rimuovere l'ottica
Remove the optic
Retirer l'optique
Die Optik abnehmen
Verwijder de optiek
Quitar la óptica
Tag den optiske enhed af
Fjerne lysenheten
Ta bort optiken
Снять линзы
取下光头



Pulire la parte interna dell'apparecchio di illuminazione
Clean the inside of the fixture
Nettoyer l'intérieur du luminaire
Die Innenseite der Leuchte reinigen
Reinig de binnenzijde van de verlichtingsarmatuur
Limpiar el interior del aparato de alumbrado
Rengør belysningsarmaturets indvendige dele
Rengjøre lysapparatet innvendig
Rengör belysningsanordningen invändigt
Протереть осветительный прибор изнутри
清洁照明装置内部



Riposizionare ottica
Re-place the optic
Remettre l'optique à sa place
Die Optik wieder einsetzen
Doe de optiek weer op zijn plaats
Volver a montar la óptica
Sæt den optiske enhed på plads
Innstille linsen
Flytta om optiken
Отрегулировать линзы
重新定位光头



Effettuare prova di funzionamento
Perform operative test
Procéder à un essai de fonctionnement
Eine Funktionsprüfung durchführen
Controleer de correcte werking
Hacer una prueba de funcionamiento
Afprøv funktionen
Prøve om den fungerer
Utför funktionstest
Выполнить проверку исправности работы
执行功能测试



- I** Istruzioni per il fine vita e lo smaltimento dei componenti
GB Instructions on end-of-life and component disposal
F Instructions pour la gestion des composants en fin de vie et leur mise au rebut
D Anweisungen zur Entsorgung der Leuchtenkomponenten
NL Instructies voor het verwijderen van de armatuur en het recyclen van de onderdelen
E Instrucciones para el final de vida y la eliminación los componentes
DK Anvisninger i udtjent armatur og bortskaffelse af komponenter
N Anvisninger for endt levetid og avfallsbehandling av delene
S Instruktioner vid bortskaffning och kassering av komponenter
RUS Инструкции по утилизации прибора и его комплектующих по окончании его срока службы
CN 寿命期结束与零件废弃处置说明

<p>Spegnimento Switch it off Extinction Ausschaltung Uitschakeling Apagado Slukning Slukking Släckning Выключение 关灯</p> <p>Interrompere l'alimentazione dell'apparecchio Cut the power supply to the luminaire Couper l'alimentation du luminaire Stromversorgung der Leuchte unterbrechen Onderbreek de voeding van het apparaat Interrompirla alimentación del aparato Afbryd armaturets strømforsyning Avbryt strømtilførselen til apparatet Koppla från anordningens strömförsörjning Отключить электропитание прибора 中断装置供电</p> 	<p>Rimuovere la/e lampada/e per la dismissione Remove the lamp(s) for decommissioning Retirer la(les) lampe(s) pour sa(leur) mise au rebut Die Lampe/n ordnungsgemäß entsorgen Verwijder de lamp(en) voor het recyclen Quitar la(s) lámpara(s) para el desecho Tag pæren/pærerne ud til bortskaffelse Fjerne lampen/-e som skal kastes Ta bort lampan/-orna för bortskaffningen Вынуть лампочку/и для утилизации прибора 取出需要丢弃的灯泡</p> 	<p>Rimuovere la batteria per la dismissione Remove the battery for decommissioning Retirer la batterie pour sa mise au rebut Die Batterie ordnungsgemäß entsorgen Verwijder de batterij voor het recyclen Quitar la batería para el desecho Tag batteriet ud til bortskaffelse Fjerne batteriet som skal kastes Ta bort batteriet för bortskaffningen Вынуть батарейку для утилизации прибора 取出需要丢弃的电池</p> 	<p>Rimuovere l'apparecchio per la dismissione Remove the fixture for decommissioning Enlever le luminaire pour sa mise au rebut Das Gerät ordnungsgemäß entsorgen Verwijder het apparaat voor het recyclen Quitar el aparato para el desecho Tag armaturet ud til bortskaffelse Fjerne apparatet som skal kastes Ta bort anordningen för bortskaffningen Снять прибор для утилизации 取出需要丢弃的装置</p> 
---	--	--	--

<p>Inviare i materiali ad un centro di raccolta RAEE Send the materials to a WEEE collection centre Envoyer les matériaux dans une déchetterie DEEE Die Materialien in einem WEEE-Zentrum entsorgen Zend de materialen naar een recyclingscentrum voor de AEEA Enviar los materiales a un centro de recogida RAEE Afløver materialerne på et indsamlingscenter for elektronisk udstyr Sende materialene til en miljøstasjon for resirkulering av EE-avfall Skicka materialet till en RAEE uppsamlingscentral Сдать материалы в пункт приема утильсырья 将材料送往电气和电子垃圾回收中心</p> 			
--	--	--	--