

ATTENZIONE:

LA SICUREZZA DELL'APPARECCHIO E' GARANTITA SOLO CON L'USO APPROPRIATO DELLE SEGUENTI ISTRUZIONI; PERTANTO E' NECESSARIO CONSERVARLE.

WARNING:

THE SAFETY OF THIS FIXTURE IS GUARANTEED ONLY IF YOU COMPLY WITH THESE INSTRUCTIONS; REMEMBER TO CONSERVE IN A SAFE PLACE.

ATTENTION:

LA SECURITE DE L'APPAREIL N'EST GARANTIE QU'EN CAS D'UTILISATION CORRECTE DES INSTRUCTIONS SUIVANTES; IL FAUT PAR CONSEQUENT LES CONSERVER.

ACHTUNG:

DIE SICHERHEIT DES GERÄTES WIRD NUR DURCH SACHGEMÄSSE BEFOLGUNG NACHSTEHENDER ANWEISUNGEN GEWÄHRLEISTET; IHRE AUFBEWAHRUNG IST DESHALB SEHR WICHTIG.

OPGELET:

DE VEILIGHEID VAN DI ATOESTEL IS SLECHTS DAN GEGARANDEERD ALS INDIEN DE VOLGENDE INSTRUCTIES STRIKT WORDEN TOEGEPAST: DAAROM MOET MEN ZE OOK BEWAREN.

ATENCION:

LA SEGURIDAD DEL APARATO SE GARANTIZA SOLO CUMPLIENDO CUIDADOSAMENTE LAS SIGUIENTES INSTRUCCIONES; POR ELLO, ES NECESARIO CONSERVARLAS.

BEMÆRK:

SIKKERHEDEN VED BRUG AF ARMATURET KAN KUN GARANTERES, HVIS DISSE ANVISNINGER FØLGES; SØRG DERFOR FOR AT GEMME DEM.

ADVARSEL:

SIKKERHETEN TIL DETTE APPARATET GARANTERES KUN HVIS DU OVERHOLDER DISSE INSTRUKSJONENE; HUSK Å OPPBEVARE DEM PÅ ET TRYGT STED.

OBSERVERA!

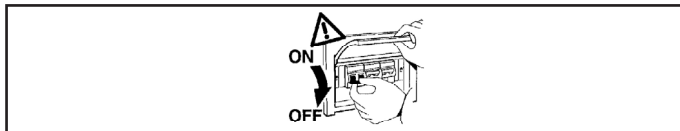
UTRUSTNINGENS SÄKERHET KAN ENDAST GARANTERAS OM DESSA ANVISNINGAR RESPEKTERAS I DETALJ. SPARA DÄRFÖR DESSA ANVISNINGAR FÖR FRAMTIDA KONSLTATION.

ВНИМАНИЕ:

МЫ ГАРАНТИРУЕМ БЕЗОПАСНУЮ ЭКСПЛУАТАЦИЮ ИЗДЕЛИЯ ТОЛЬКО ПРИ СОБЛЮДЕНИИ СЛЕДУЮЩИХ ИНСТРУКЦИЙ; С ЭТОЙ ЦЕЛЬЮ НЕОБХОДИМО СОХРАНИТЬ ДАННУЮ БРОШЮРУ.

警告:

为确保该装置安全, 请遵守操作指示; 并于安全场所放置。



I L'apparecchio non deve, in alcuna circostanza, essere coperto con materiali isolanti o similari.

GB The fixture must not be covered, under any circumstances, by insulating materials or the like.

F L'appareil ne doit, en aucun cas, être couvert par un matériau isolant ou autre.

D Das Gerät darf auf keinen Fall mit Isoliermaterial oder ähnlichem bedeckt werden.

NL Het apparaat mag in geen geval bedekt worden met isoleringsmateriaal of dergelijke.

EI El aparato no debe ser protegido con material aislante o parecido, por ninguna causa.

DK Apparatet må under ingen omstændigheder tildækkes med isolerende materiale eller lignende materiale.

N Apparatet må aldri i noen som helst tilfeller dekkes med isolerende materiale eller lignende.

S Utrustningen får inte under några omständigheter täckas över med isolerande material eller liknande.

RUS К прибору запрещается накрывать прибор: пеной, пеной, пеной или другими теплоизоляционными материалами.

CN 装置在任何情况下都不能用绝缘材料或类似物遮盖。

INSTALLAZIONE AD APPLIQUE
WALL INSTALLATION
INSTALLATION SOUS FORME D'APPLIQUE
WANDINSTALLATION
HET INSTALLEREN AAN DE MUUR
INSTALACION A PARED
VÆGMONTERING
VEGGINSTALLASJON
LAMPETTINSTALLATION
МОНТАЖ БРА
壁装

INSTALLAZIONE A SEMI-INCASSO
SEMI-RECESSED INSTALLATION
INSTALLATION EN SEMI-ENCASTRÉ
HALBEINBAUISTALLATION
HALF-INGEBOUWDE INSTALLATIE
INSTALACION SEMI-EMPOTRABLE
HALVVEIS INNEBYGD INSTALLASJON
HALVT INDBYGGET INSTALLATION
HALVINBYGGD INSTALLATION
ПОЛУВСТРОЕННЫЙ МОНТАЖ
半嵌入的安装

art. B553 - B555
B563 - B565
B697 - B704
BD79 - BD80
BD81 - BD82
BD83 - BD84

COMFORT

COMFORT

SCREEN

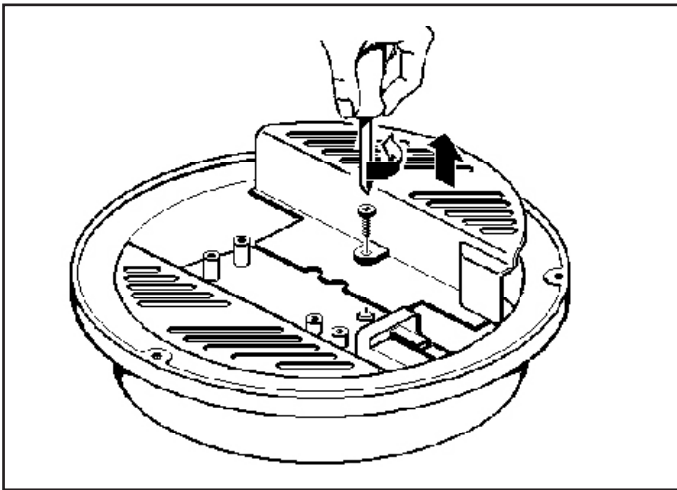
SCREEN

GRID

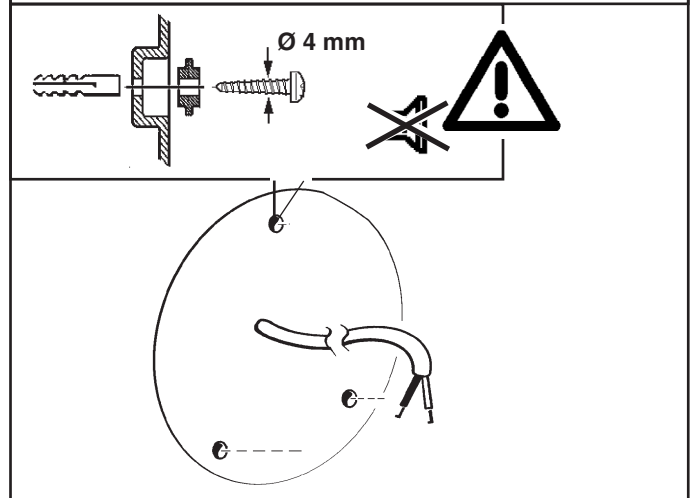
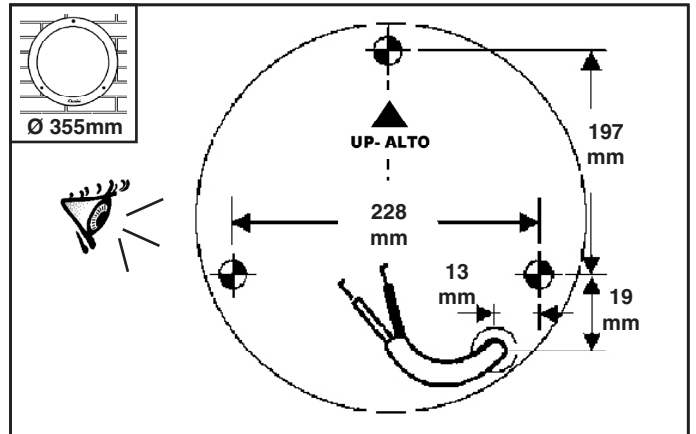
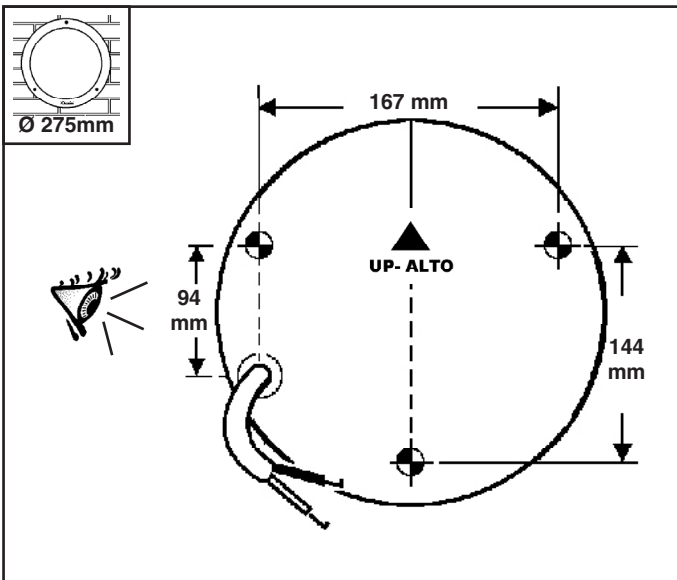
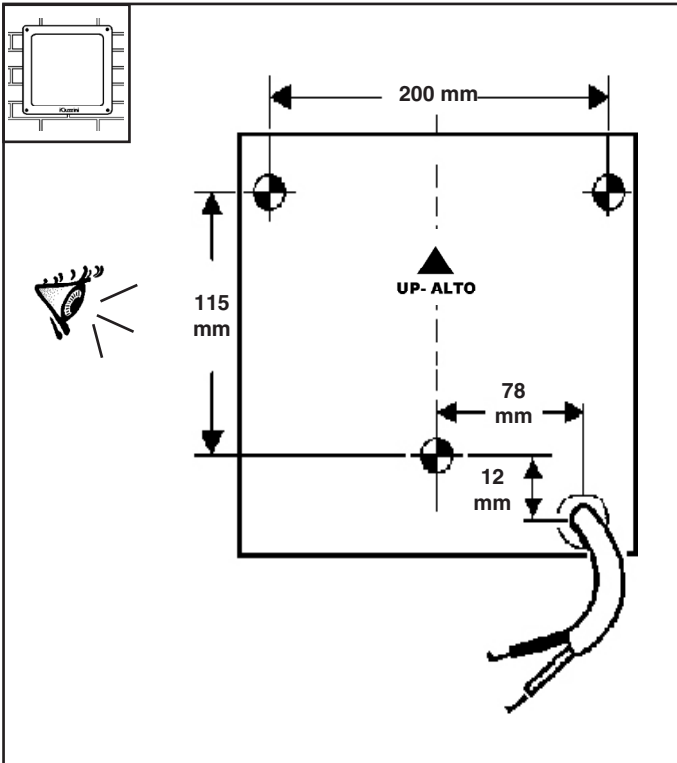
FULL - VIS

GRID

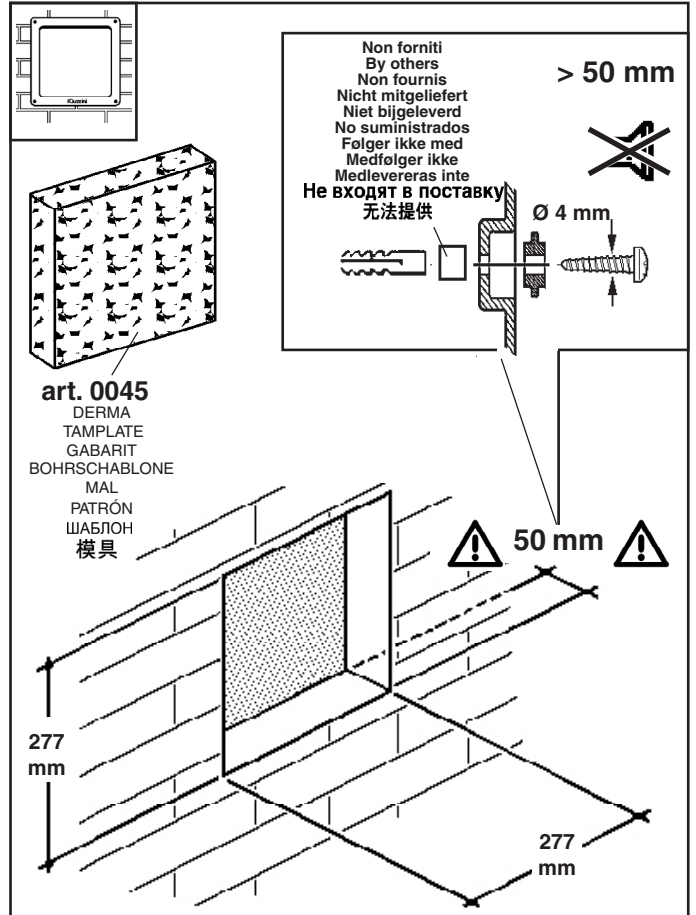
FULL - VIS



INTERASSE DEI PUNTI DI FISSAGGIO
 CENTRE TO CENTRE DISTANCE BETWEEN THE FIXING POINTS
 ENTRE-AXES DES POINTS DE FIXATION
 ABSTAND ZWISCHEN DEN BEFESTIGUNGSPUNKTEN
 AFSTAND TUSSEN DE BEVESTIGINGSPUNTEN
 DISTANCIA ENTRE LOS EJES DE LOS PUNTOS DE FIJACIÓN
 AFSTAND MELLEML FASTGØRINGS-PUNKTER
 SENTER-TIL-SENTER-AVSTAND MELLOM FESTEPUNKTENE
 AVSTÅND MELLAN FÄSTPUNKTER
 ШАГ КРЕПЕЖНЫХ ОТВЕРСТИЙ
 固定点的中心距离



INSTALLAZIONE A SEMI-INCASSO
 SEMI-RECESSED INSTALLATION
 INSTALLATION EN SEMI-ENCASTRÉ
 HALBEINBAUINSTALLATION
 HALF-INGEBOUWDE INSTALLATIE
 INSTALACIÓN SEMI-EMPOTRABLE
 HALVVEIS INNEBYGD INSTALLASJON
 HALVT INDBYGGET INSTALLATION
 HALVINBYGGD INSTALLATION
 ПОЛУВСТРОЕННЫЙ МОНТАЖ
 半嵌入的安装



Ø 275mm

Non forniti
By others
Non fournis
Nicht mitgeliefert
Niet bijgeleverd
No suministrados
Følger ikke med
Medfølger ikke
Medleveras inte
Не входят в поставку
无法提供

> 46 mm

art. 0044

DERMA
TAMPLATE
GABARIT
BOHRSCHABLONE
MAL
PATRON
SKABELON
MAL
DERMA
ШАБЛОН
模具

Ø 4 mm

46 mm

Ø 240 mm

Ø 355mm

Non forniti
By others
Non fournis
Nicht mitgeliefert
Niet bijgeleverd
No suministrados
Følger ikke med
Medfølger ikke
Medleveras inte
Не входят в поставку
无法提供

> 50 mm

art. 0043

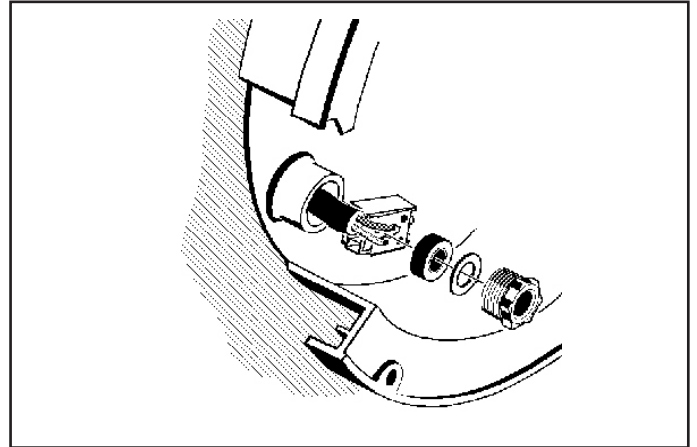
DERMA
TAMPLATE
GABARIT
BOHRSCHABLONE
MAL
PATRON
SKABELON
MAL
DERMA
ШАБЛОН
模具

Ø 4 mm

50 mm

Ø 318 mm

CABLAGGIO ELETTRICO
ELECTRIC WIRING
CABLAGE ÉLECTRIQUE
ELEKTRISCHE VERKABELUNG
DE ELEKTRISCHE INSTALLERING
CABLAJE ELÉCTRICO
ELEKTRISK LEDNINGSFØRING
ELEKTRISK KABLING
ELEKTRISK KABELDRAGNING
МОНТАЖ КАБЕЛЬНОЙ ПРОВОДКИ
布线



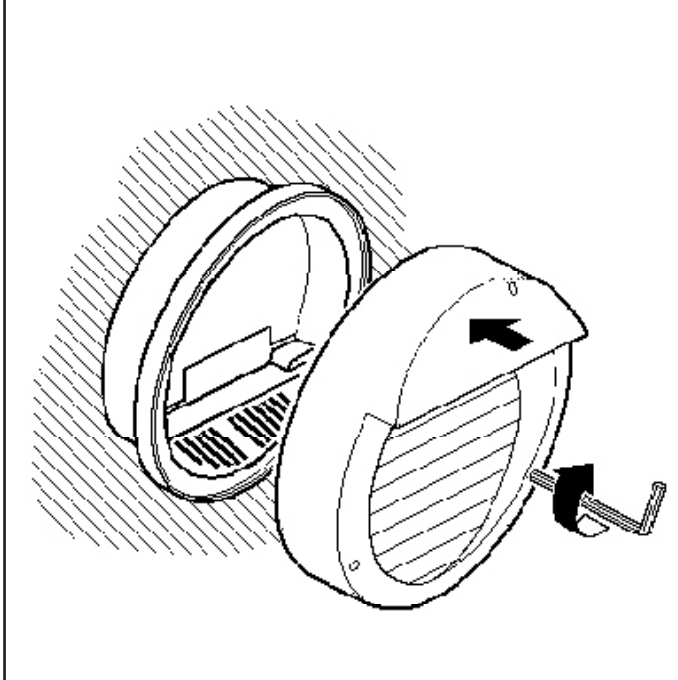
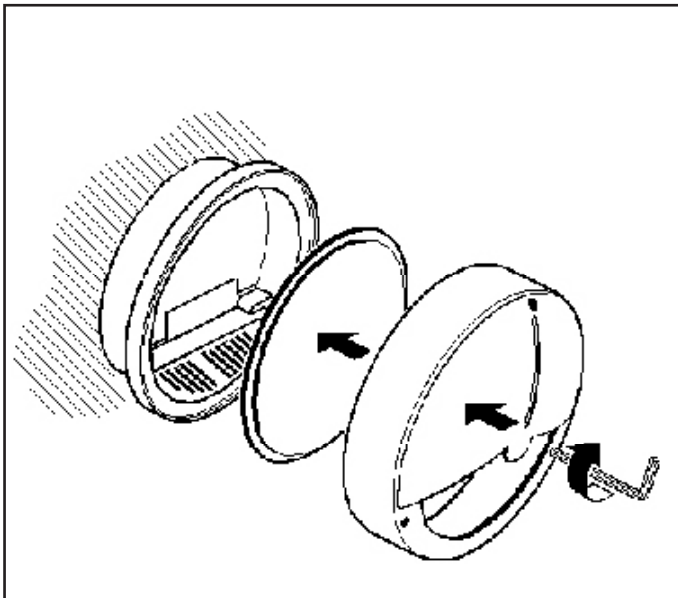
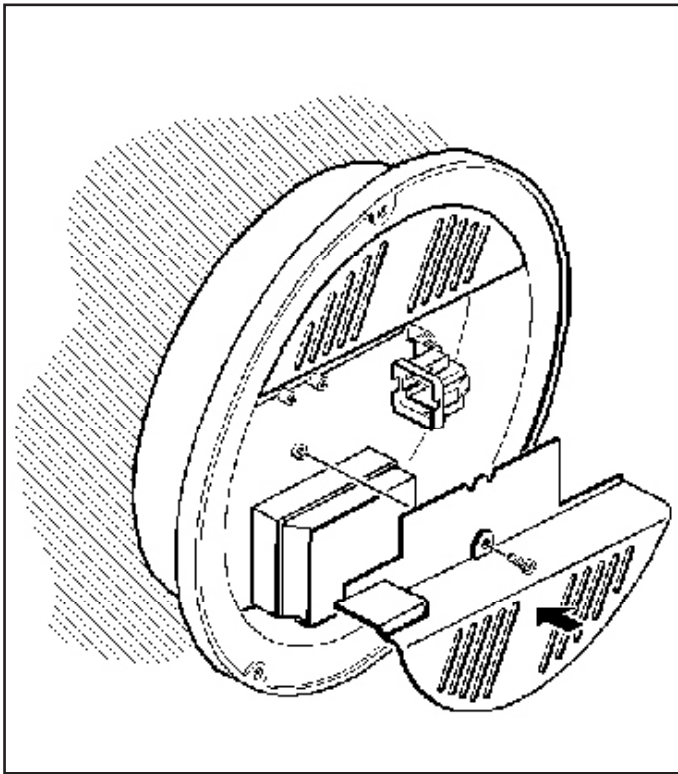
I Sfondare la membrana soltanto sui fori utilizzati per il passaggio dei cavi.
GB Break the membrane only on the holes used for passing through the cables.
F Ne défoncer que la membrane des trous utilisés pour le passage des câbles.
D Die Membran nur an den für den Kabeldurchgang verwendeten Löchern durchstoßen.
NL Prik het membraan slechts door op de gaten voor het doorlaten van de kabels.
E Rasgar la membrana únicamente en el lugar donde han de pasar los cables.
DK Membranen må kun gennembrydes ved de huller, der skal anvendes til kableføring.
N Lag hull på hinnene bare ved hullene som brukes for passering av kablene.
S Krossa endast membranet vid hålen som används för kabelföringen.
RUS Прорезать мембрану только в тех-квх. испог-звем-ых для пропу-зв-ля проводов.
CN 只在用于通过电缆的孔处穿破薄膜。

ART	fattore di potenza power factor facteur de puissance Leistungsfaktor vermogensfactor factor de potencia effektfaktor effektfaktor фактор мощности 功率因数	corrente assorbita (A) absorbed current courant absorbé Stromaufnahme stroomopname corriente absorbida absorberet strøm absorbert strøm tillförd ström поглощаемая мощность 电源电流
BD79 - BD82	0,544	0,200
BD80 - BD81 - BD83 - BD84	0,978	0,208

ALIMENTAZIONE
POWER SUPPLY
ALIMENTATION
EINSPEISUNG
STROOMVERZORGING
ALIMENTACION
STRØMFORSYNING
STRØMFORSYNING
ELFÖRSÖRJNING
ЭЛЕКТРОПИТАНИЕ
电源

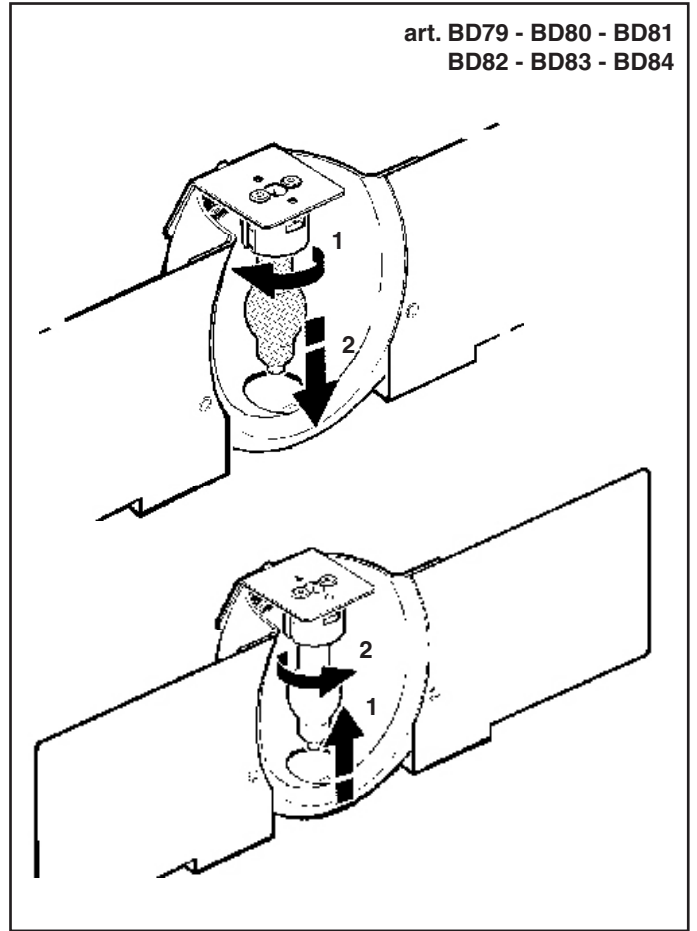
55 mm

10 mm

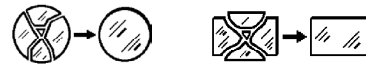


INSTALLAZIONE E SOSTITUZIONE DELLA LAMPADA
 INSTALLING AND REPLACING THE LAMP
 INSTALLATION ET REMPLACEMENT DE LA LAMPE
 EINSETZEN UND AUSTAUSCHEN DER LEUCHTE
 HET INSTALLEREN EN VERVERGEN VAN DE LAMP
 INSTALACIÓN Y REEMPLAZO DEL FOCO
 INSTALLATION OG UDSKIFTNING AF LYSKILDEN
 INSTALLERE OG SKIFTE LAMPEN
 INSTALLATION OCH BYTE AV LAMPRA
 МОНТАЖ И ЗАМЕНА ЛАМПЫ
 安装和更换光源

art. BD79 - BD80 - BD81
 BD82 - BD83 - BD84



INSTALLAZIONE E SOSTITUZIONE DEL VETRO DI PROTEZIONE
 INSTALLING AND REPLACING THE PROTECTION GLASS
 INSTALLATION ET REMPLACEMENT DU VERRE DE PROTECTION
 INSTALLATION UND AUSWECHSELN DES SCHUTZGLASES
 HET INSTALLEREN EN VERVERGEN VAN HET PROTEKIEGLAS
 INSTALACION Y REEMPLAZO DEL CRISTAL DE PROTECCION
 INSTALLATION OG UDSKIFTNING AF BESKYTTELSSEGLAS
 INSTALLERE OG SKIFTE UT BESKYTTELSSEGLASSET
 INSTALLATION OCH BYTE AV SKYDDSGLAS
 УСТАНОВКА И ЗАМЕНА ЗАЩИТНОГО СТЕКЛА
 防护玻璃的安装与拆卸



I In caso di rottura del vetro il prodotto non può essere utilizzato, contattare il costruttore per la sua sostituzione.

GB Should the glass break, the product cannot be used and you should contact the manufacturer for its replacement.

F En cas d'endommagement de l'écran de protection le produit ne peut pas être utilisé, contactez le fabricant pour le remplacement.

D Falls das Glas kaputt sein sollte, kann das Produkt nicht verwendet werden. Kontaktieren Sie in dem Fall den Hersteller, um das Glas zu ersetzen.

NL Als het glas gebroken is kan het apparaat niet worden gebruikt en moet u zich tot de fabrikant wenden voor het vervangen van het glas.

E No utilizar el producto en caso de ruptura del vidrio y contactar el fabricante para la sustitución.

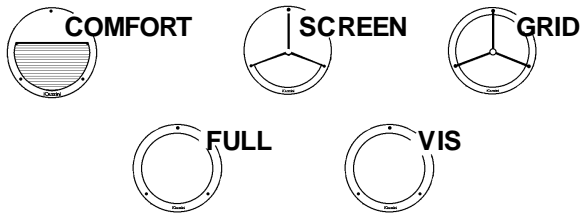
DK Hvis produktets glas ødelægges, kan det ikke anvendes. Kontakt forhandleren med henblik på udskiftning.

N Hvis glasset skulle knuses, kan ikke produktet brukes, og du må ta kontakt med produsenten for å få det skiftet.

S Om glaset går sönder kan inte produkten användas. Kontakta tillverkaren för att byta ut glaset.

RUS В случае разбивания стекла не используйте прибор, обратитесь к его производителю для замены.

CN 一旦玻璃破碎后产品将不能再使用，须联系生产商予以更换。



تحذير:

لا يمكن ضمان سلامة هذا الجهاز إلا إذا التزمت بهذه التعليمات. يجب حفظها في مكان آمن.

ATTENZIONE:

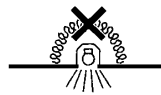
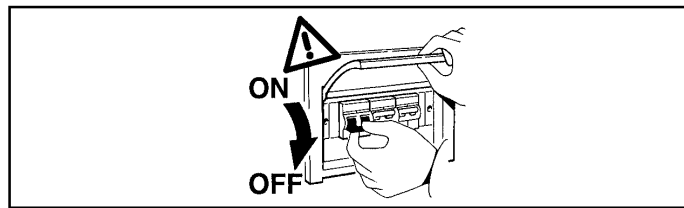
LA SICUREZZA DELL'APPARECCHIO E' GARANTITA SOLO CON L'USO APPROPRIATO DELLE SEGUENTI ISTRUZIONI; PERTANTO E' NECESSARIO CONSERVARLE.

WARNING:

THE SAFETY OF THIS FIXTURE IS GUARANTEED ONLY IF YOU COMPLY WITH THESE INSTRUCTIONS; REMEMBER TO CONSERVE IN A SAFE PLACE.

ATENCION:

LA SEGURIDAD DEL APARATO SE GARANTIZA SOLO CUMPLIENDO CUIDADOSAMENTE LAS SIGUIENTES INSTRUCCIONES; POR ELLO, ES NECESARIO CONSERVARLAS.



يجب عدم تغطية الجزء المركب، بأي حال من الأحوال، بمواد عازلة أو ما شابه ذلك.

I N.B.: L'apparecchio non deve, in alcuna circostanza, essere coperto con materiale isolante o similare.

GB N.B.: The fixture must not be covered, under any circumstances, by insulating materials or the like.

E NOTA: El aparato no debe ser protegido con material aislante o parecido, por ninguna causa.

تركيب على الجدار

INSTALLAZIONE AD APPLIQUE
WALL INSTALLATION
INSTALACION A PARED

تركيب نصف-جداري

INSTALLAZIONE A SEMI-INCASSO
SEMI-RECESSED INSTALLATION
INSTALACION SEMI-EMPOTRABLE

art. B553 - B555
B563 - B565
B697 - B704
BD79 - BD80
BD81 - BD82
BD83 - BD84

COMFORT

COMFORT

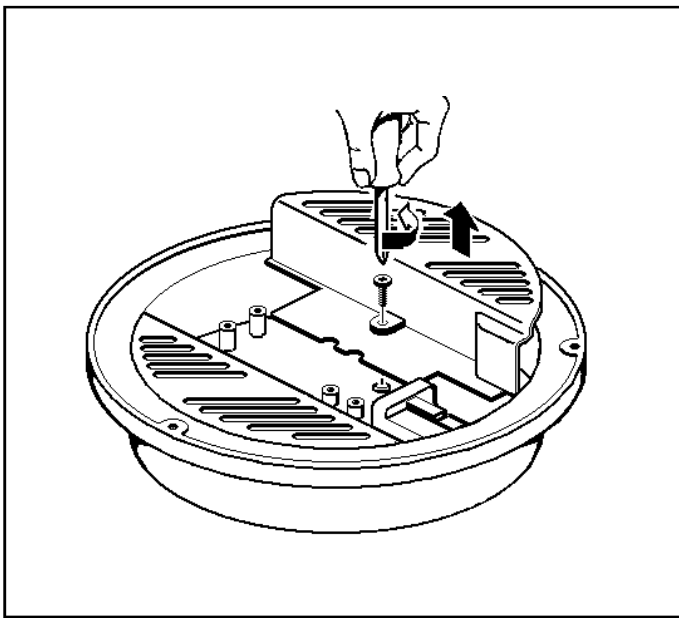
SCREEN

GRID

GRID

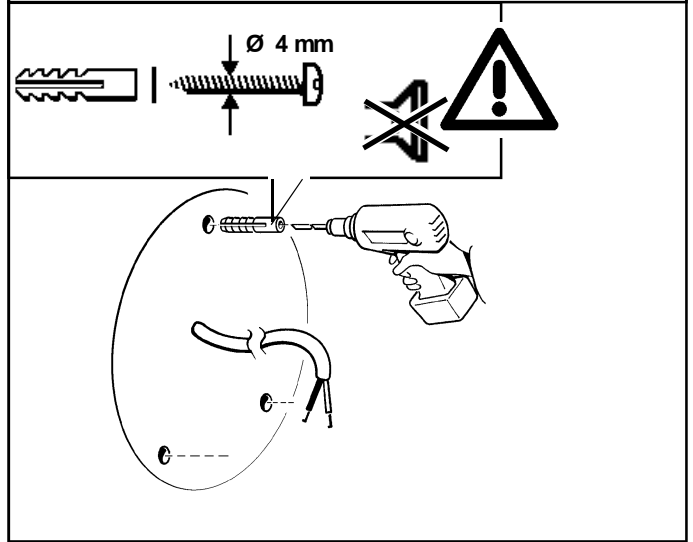
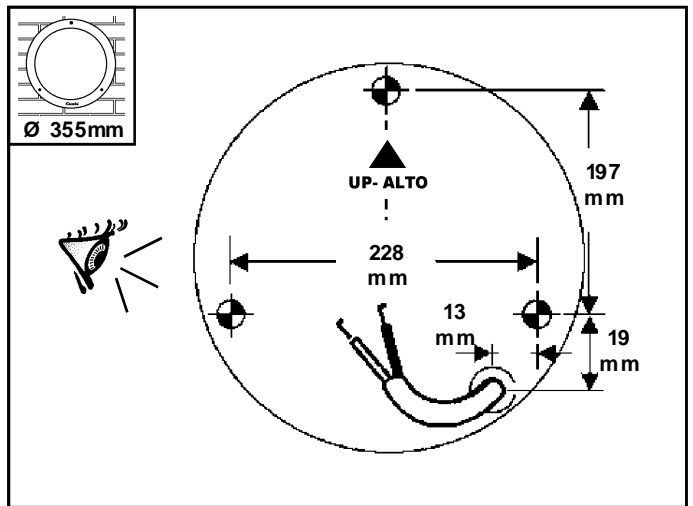
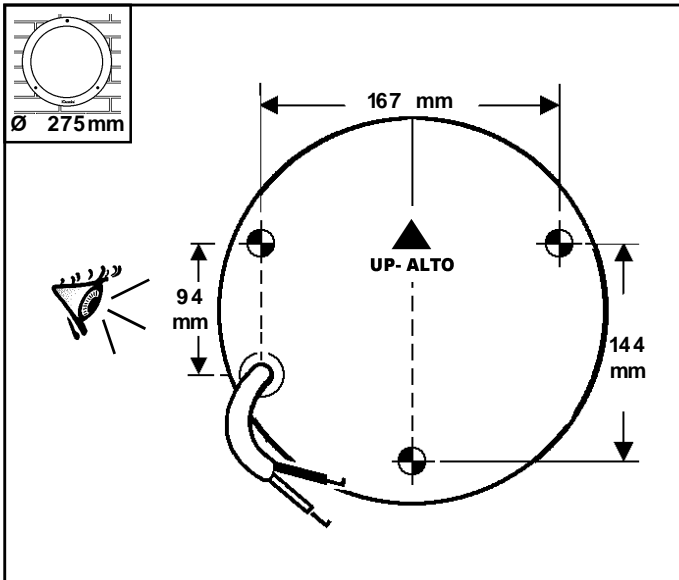
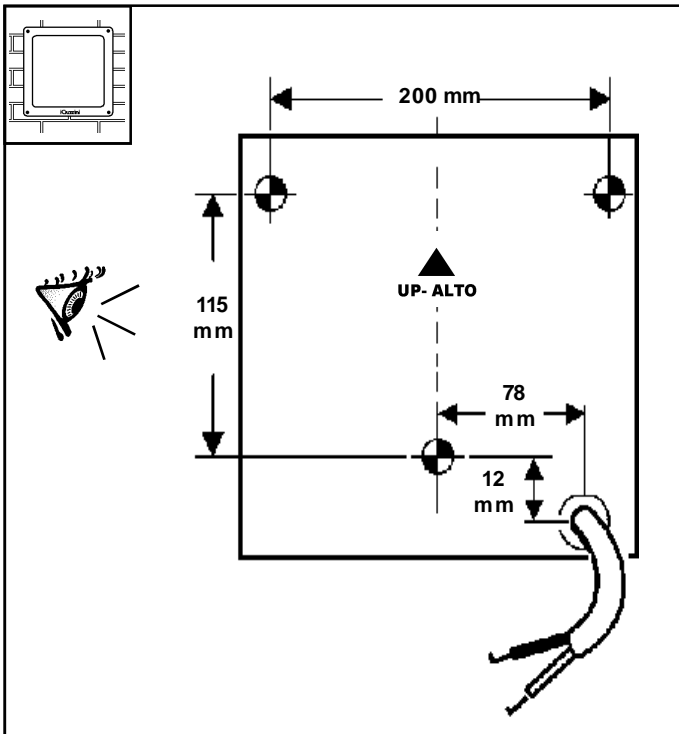
FULL - VIS

FULL - VIS



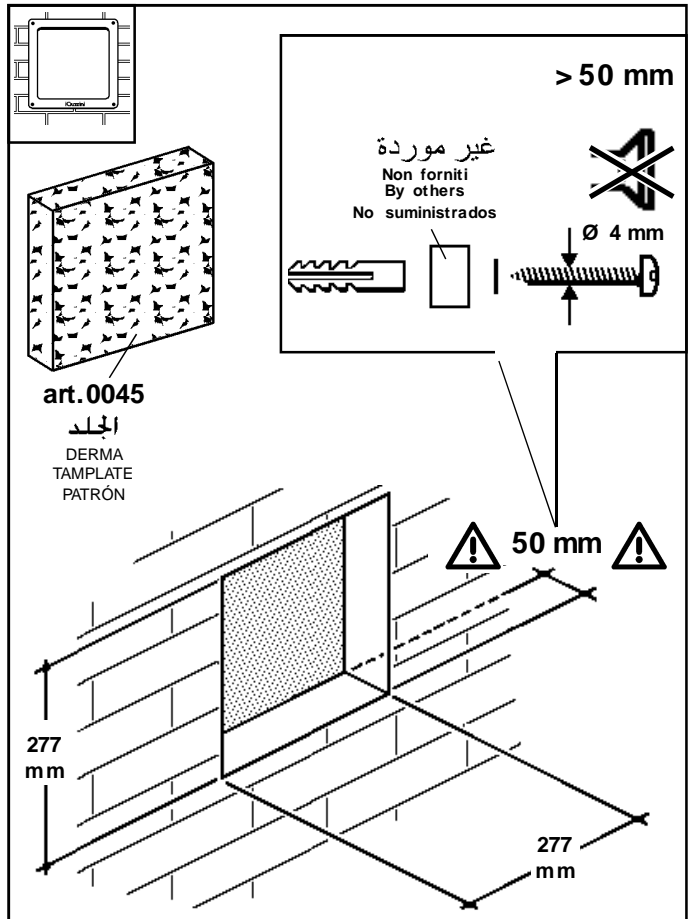
المسافة بين محاور التثبيت

INTERASSE DEI PUNTI DI FISSAGGIO
CENTRE TO CENTRE DISTANCE BETWEEN THE FIXING POINTS
DISTANCIA ENTRE LOS EJES DE LOS PUNTOS DE FIJACIÓN



تركيب نصف جداري

INSTALLAZIONE A SEMI-INCASSO
SEMI-RECESSED INSTALLATION
INSTALACIÓN SEMI-EMPOTRABLE



Ø 275mm

art.0044
الجلد
DERMA
TAMPLATE
PATRÓN

غير موردة
Non forniti
By others
No suministrados

Ø 4 mm

⚠ 46 mm ⚠

Ø 240 mm

Ø 355mm

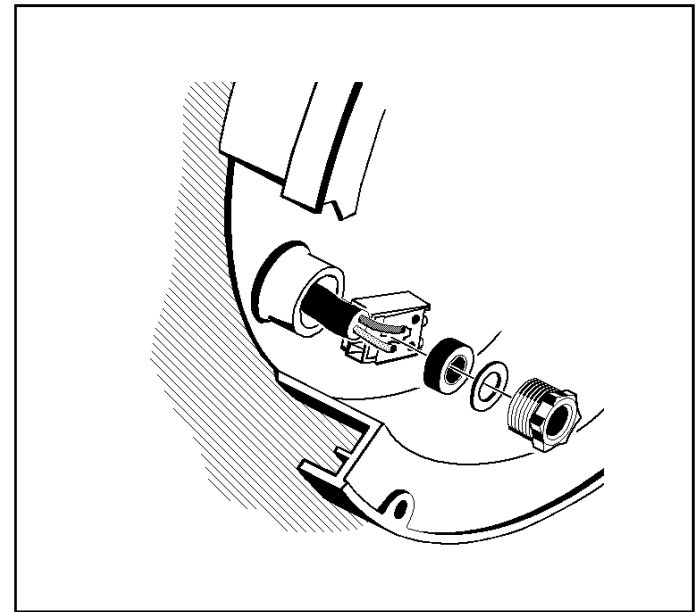
art.0043
الجلد
DERMA
TAMPLATE
PATRÓN

غير موردة
Non forniti
By others
No suministrados

Ø 4 mm

⚠ 50 mm ⚠

Ø 318 mm



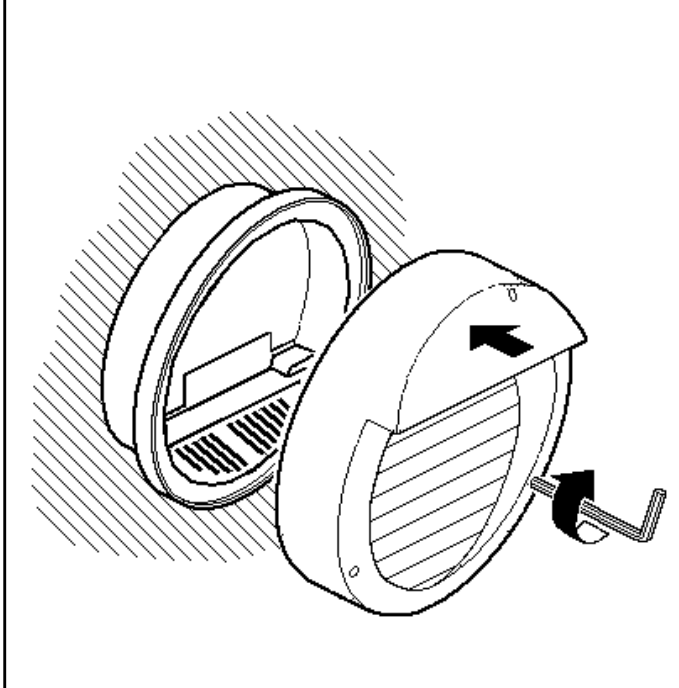
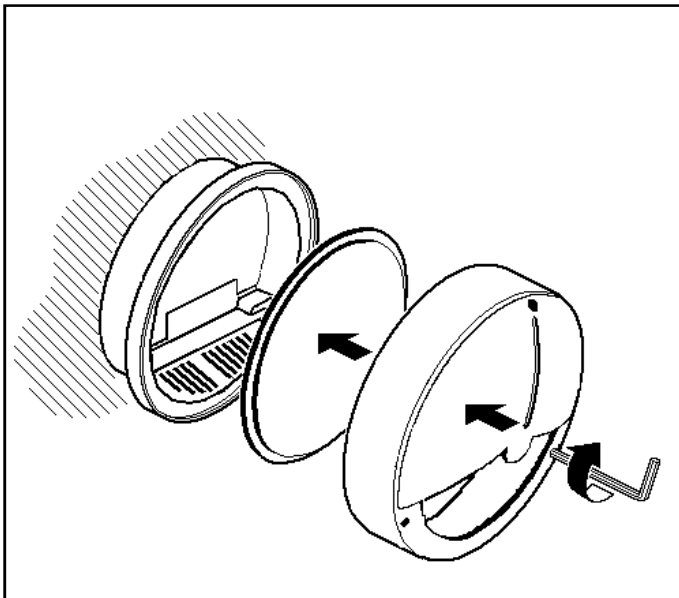
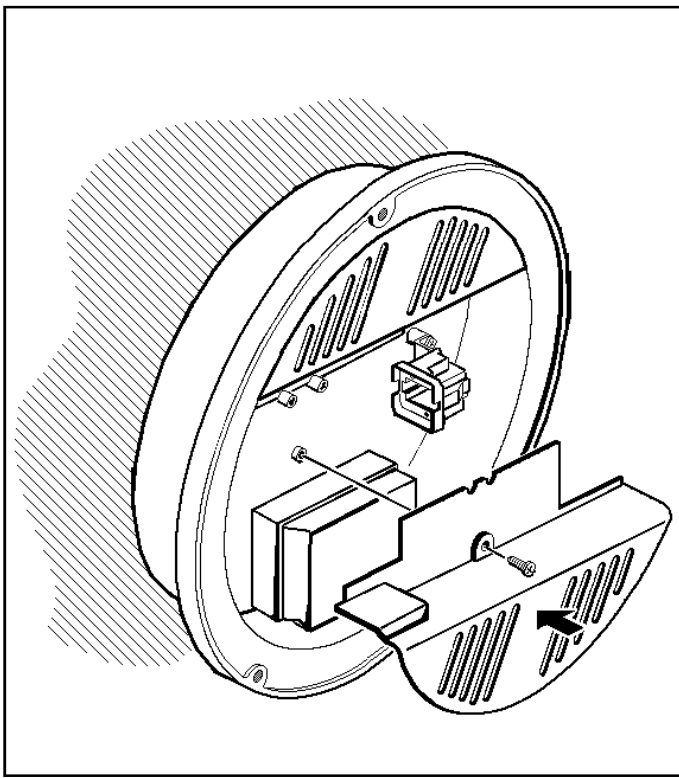
اكسر الغشاء الموجود فقط على الفتحات المستخدمة لإدخال عر الكبلات.

I Sfondare la membrana soltanto sui fori utilizzati per il passaggio dei cavi.
GB Break the membrane only on the holes used for passing through the cables.
E Rasgar la membrana únicamente en el lugar donde han de pasar los cables.

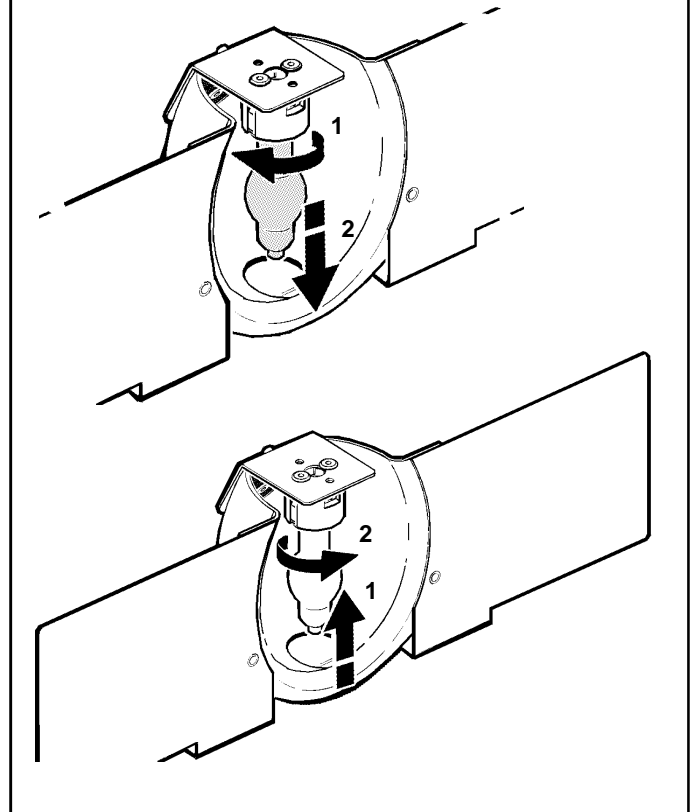
ART	عامل القدرة fattore di potenza power factor factor de potencia	التيار الممتص corrente assorbita (A) absorbed current corriente absorbida
BD79 - BD82	0,544	0,200
BD80 - BD81 - BD83 - BD84	0,978	0,208

مصدر التيار
ALIMENTAZIONE
POWER SUPPLY
CEBADOR

55 mm
10 mm

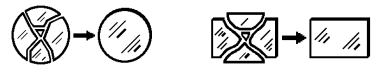


art. BD79 - BD80 - BD81
 BD82 - BD83 - BD84



تركيب واستبدال زجاج الحماية

INSTALLAZIONE E SOSTITUZIONE DEL VETRO DI PROTEZIONE
 INSTALLING AND REPLACING THE PROTECTION GLASS
 INSTALACION Y REEMPLAZO DEL CRISTAL DE PROTECCION



لا يمكن استعمال المنتج في حالة كسر الزجاج، وبالتالي يجب الاتصال بالصانع لاستبداله. عر

I In caso di rottura del vetro il prodotto non può essere utilizzato, contattare il costruttore per la sua sostituzione.

GB Should the glass break, the product cannot be used and you should contact the manufacturer for its replacement.

E No utilizar el producto en caso de ruptura del vidrio y contactar el fabricante para la sustitución.

- I Istruzioni per le operazioni di servizio per l'apparecchio di illuminazione**
GB Instructions on luminaire service operations
F Instructions pour les opérations de service du luminaire
D Wartungsanleitung für die Leuchte
NL Instructies voor de onderhoudsoperaties op de verlichtingsarmatuur
E Instrucciones para las operaciones de servicio del aparato de alumbrado
DK Anvisninger i serviceindgreb på belysningsarmatur
N Anvisninger for betjening av lysapparatet
S Instruktioner för användning av belysningsanordningen
RUS Инструкции по эксплуатации осветительного прибора
CN 照明装置检修操作说明

Sostituire la lampada parzialmente esausta
 Replace the partly exhausted lamp
 Remplacer la lampe partiellement épuisée
 Die teilweise erschöpfte Lampe austauschen
 Vervang de gedeeltelijk lege lamp
 Sustituir la lámpara parzialmente agotada
 Udskift den delvist udtjente pære
 Skifte ut den delvis utbrente lyspæren
 Byt ut den delvis förbrukade lampan
 Замена частично отработанной лампочки
 更换部分老化的灯泡



Spegnimento
 Switch it off
 Extinction
 Ausschaltung
 Uitschakeling
 Apagado
 Slukning
 Slukking
 Släckning
 Выключение
 关灯

Interrompere l'alimentazione dell'apparecchio
 Cut the power supply to the luminaire
 Couper l'alimentation du luminaire
 Stromversorgung der Leuchte unterbrechen
 Onderbreek de voeding van het apparaat
 Interrumpir la alimentación del aparato
 Afbryd armaturets strømforsyning
 Avbryte strømtilførselen til apparatet
 Koppla från anordningens strömförsörjning
 Отключить электропитание прибора
 中断装置供电

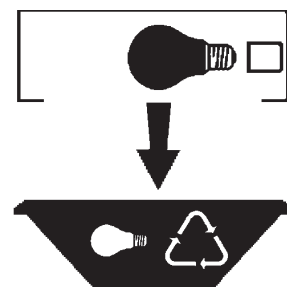


Aprire l'apparecchio
 Open the fixture
 Ouvrir le luminaire
 Das Gerät öffnen
 Open het apparaat
 Abrir el aparato
 Åbn armaturet
 Åpne apparatet
 Öppna anordningen
 Раскрыть прибор
 打开装置



Rimuovere la lampada esausta
 Remove the exhausted lamp
 Retirer la lampe épuisée
 Die alte Lampe entnehmen
 Verwijder de lege lamp
 Quitar la lámpara agotada
 Tag den udtjente pære ud
 Fjerne den utbrente lyspæren
 Ta bort den förbrukade lampan
 Вынуть старую лампочку
 取出老化的灯泡

Portarla in un centro di riciclaggio
 Carry it to a recycling centre
 La porter dans une déchetterie pour son recyclage
 Ordnungsgemäß entsorgen
 Breng de lamp naar een recyclingcentrum
 Llevarla a un centro de reciclaje
 Aflever den på en genbrugsstation
 Lever den til en miljøstasjon
 Lämna in den till en återvinningsanläggning
 Сдать ее в пункт приема утильсырья
 将其送往回收中心



Inserire la nuova lampada
 Introduce the new lamp
 Installer la lampe neuve
 Die neue Lampe einsetzen
 Doe de nieuwe lamp op zijn plek
 Montar la nueva lámpara
 Sæt den nye pære i
 Sette i den nye pæren
 Sätt i den nya lampan
 Вставить новую лампочку
 装入新灯泡

Inserire la nuova lampada nel portalampada
 Fit the new lamp into the socket
 Installer la nouvelle lampe dans le support de lampe
 Die neue Lampe in den Sockel einsetzen
 Doe de nieuwe lamp in de lamphouder
 Montar la nueva lámpara en el portalámpara
 Sæt den nye pære i fatningen
 Sette den nye pæren inn i lampeholderen
 Sätt i den nya lampan i lamphållaren
 Вставить новую лампочку в патрон
 将新灯泡插入灯泡架中



Riposizionare ottica
 Re-place the optic
 Remettre l'optique à sa place
 Die Optik wieder einsetzen
 Doe de optiek weer op zijn plaats
 Volver a montar la óptica
 Sæt den optiske enhed på plads
 Innstille linsen
 Flytta om optiken
 Отрегулировать линзы
 重新定位光头



Effettuare prova di funzionamento
 Perform operative test
 Procéder à un essai de fonctionnement
 Eine Funktionsprüfung durchführen
 Controleer de correcte werking
 Hacer una prueba de funcionamiento
 Afprøv funktionen
 Prøve om den fungerer
 Utför funktionstest
 Выполнить проверку исправности работы
 执行功能测试



I Istruzioni per la pulizia dell'apparecchio di illuminazione
GB Instructions on luminaire cleaning operations
F Instructions pour le nettoyage du luminaire
D Anweisungen zur Reinigung der Leuchte
NL Instructies voor de reiniging van de verlichtingsarmatuur
E Instrucciones para limpiar el aparato de alumbrado
DK Anvisninger i rengøring af belysningsarmaturet
N Anvisninger for rengjøring av lysapparatet
S Instruktioner för rengöring av belysningsanordningen
RUS Инструкции по чистке осветительного прибора
CN 照明装置清洁说明

Pulire l'apparecchio
Clean the fixture
Nettoyer le luminaire
Das Gerät reinigen
Reinig het apparaat
Limpiar el aparato
Rengør armaturet
Rengjøre apparatet
Rengör anordningen
Чистка прибора
清洁装置

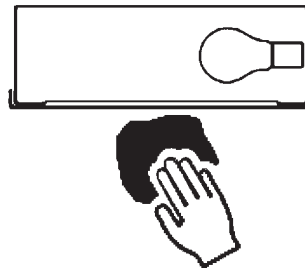


Spegnimento
Switch it off
Extinction
Ausschaltung
Uitschakeling
Apagado
Slukning
Slukking
Släckning
Выключение
关灯

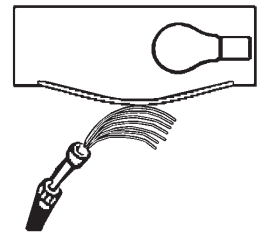
Interrompere l'alimentazione dell'apparecchio
Cut the power supply to the luminaire
Couper l'alimentation du luminaire
Stromversorgung der Leuchte unterbrechen
Onderbreek de voeding van het apparaat
Interrumpir la alimentación del aparato
Afbryd armaturets strømforsyning
Avbryt strømtilførselen til apparatet
Koppla från anordningens strömförsörjning
Отключить электропитание прибора
中断装置供电



Spolverare l'ottica esterna
Remove dust from the external optic
Dépoussiérer l'optique extérieure
Die externe Optik abstauben
Stof de externe optiek af
Quitar el polvo de la óptica exterior
Tør støvet af den udvendige optiske enhed
Fjerne støv fra den eksterne lysenheten
Damma av den yttre optiken
Вытереть пыль с внешней стороны линз
为外侧光头掸尘



Lavare l'ottica esterna
Wash the external optic
Laver l'optique extérieure
Die externe Optik waschen
Was de externe optiek
Lavar la óptica exterior
Vask den udvendige optiske enhed
Vaske den eksterne lysenheten
Rengör den yttre optiken
Вымыть линзы с внешней стороны
清洁外光头



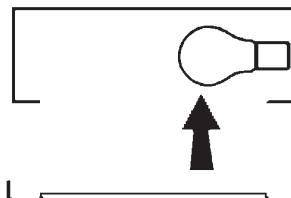
Rimuovere l'ottica
Remove the optic
Retirer l'optique
Die Optik abnehmen
Verwijder de optiek
Quitar la óptica
Tag den optiske enhed af
Fjerne lysenheten
Ta bort optiken
Снять линзы
取下光头



Pulire la parte interna dell'apparecchio di illuminazione
Clean the inside of the fixture
Nettoyer l'intérieur du luminaire
Die Innenseite der Leuchte reinigen
Reinig de binnenzijde van de verlichtingsarmatuur
Limpiar el interior del aparato de alumbrado
Rengør belysningsarmaturets indvendige dele
Rengjøre lysapparatet innvendig
Rengör belysningsanordningen invändigt
Протереть осветительный прибор изнутри
清洁照明装置内部



Riposizionare ottica
Re-place the optic
Remettre l'optique à sa place
Die Optik wieder einsetzen
Doe de optiek weer op zijn plaats
Volver a montar la óptica
Sæt den optiske enhed på plads
Innstille linsen
Flytta om optiken
Отрегулировать линзы
重新定位光头



Effettuare prova di funzionamento
Perform operative test
Procéder à un essai de fonctionnement
Eine Funktionsprüfung durchführen
Controleer de correcte werking
Hacer una prueba de funcionamiento
Afprøv funktionen
Prøve om den fungerer
Utför funktionstest
Выполнить проверку исправности работы
执行功能测试



- I** Istruzioni per il fine vita e lo smaltimento dei componenti
GB Instructions on end-of-life and component disposal
F Instructions pour la gestion des composants en fin de vie et leur mise au rebut
D Anweisungen zur Entsorgung der Leuchtenkomponenten
NL Instructies voor het verwijderen van de armatuur en het recyclen van de onderdelen
E Instrucciones para el final de vida y la eliminación los componentes
DK Anvisninger i udtjent armatur og bortskaffelse af komponenter
N Anvisninger for endt levetid og avfallsbehandling av delene
S Instruktioner vid bortskaffning och kassering av komponenter
RUS Инструкции по утилизации прибора и его комплектующих по окончании его срока службы
CN 寿命期结束与零件废弃处置说明

<p>Spegnimento Switch it off Extinction Ausschaltung Uitschakeling Apagado Slukning Slukking Släckning Выключение 关灯</p> <p>Interrompere l'alimentazione dell'apparecchio Cut the power supply to the luminaire Couper l'alimentation du luminaire Stromversorgung der Leuchte unterbrechen Onderbreek de voeding van het apparaat Interrompirla alimentación del aparato Afbryd armaturets strømforsyning Avbryt strømtilførselen til apparatet Koppla från anordningens strömförsörjning Отключить электропитание прибора 中断装置供电</p> 	<p>Rimuovere la/e lampada/e per la dismissione Remove the lamp(s) for decommissioning Retirer la(les) lampe(s) pour sa(leur) mise au rebut Die Lampe/n ordnungsgemäß entsorgen Verwijder de lamp(en) voor het recyclen Quitar la(s) lámpara(s) para el desecho Tag pæren/pærerne ud til bortskaffelse Fjerne lampen/-e som skal kastes Ta bort lampan/-orna för bortskaffningen Вынуть лампочку/и для утилизации прибора 取出需要丢弃的灯泡</p> 	<p>Rimuovere la batteria per la dismissione Remove the battery for decommissioning Retirer la batterie pour sa mise au rebut Die Batterie ordnungsgemäß entsorgen Verwijder de batterij voor het recyclen Quitar la batería para el desecho Tag batteriet ud til bortskaffelse Fjerne batteriet som skal kastes Ta bort batteriet för bortskaffningen Вынуть батарейку для утилизации прибора 取出需要丢弃的电池</p> 	<p>Rimuovere l'apparecchio per la dismissione Remove the fixture for decommissioning Enlever le luminaire pour sa mise au rebut Das Gerät ordnungsgemäß entsorgen Verwijder het apparaat voor het recyclen Quitar el aparato para el desecho Tag armaturet ud til bortskaffelse Fjerne apparatet som skal kastes Ta bort anordningen för bortskaffningen Снять прибор для утилизации 取出需要丢弃的装置</p> 
---	--	--	--

<p>Inviare i materiali ad un centro di raccolta RAEE Send the materials to a WEEE collection centre Envoyer les matériaux dans une déchetterie DEEE Die Materialien in einem WEEE-Zentrum entsorgen Zend de materialen naar een recyclingscentrum voor de AEEA Enviar los materiales a un centro de recogida RAEE Afløver materialerne på et indsamlingscenter for elektronisk udstyr Sende materialene til en miljøstasjon for resirkulering av EE-avfall Skicka materialet till en RAEE uppsamlingscentral Сдать материалы в пункт приема утильсырья 将材料送往电气和电子垃圾回收中心</p> 			
--	--	--	--