

IT ISTRUZIONI PER L'INSTALLAZIONE DEL SISTEMA "LANDER"  
 EN INSTALLATION INSTRUCTIONS FOR "LANDER" SYSTEM MODE  
 FR D'INSTALLATION DU SYSTEME "LANDER"  
 DE HINWEISE ZUR INSTALLATION DER "LANDER"  
 NL INSTRUCTIES VOOR HET INSTALLEREN VAN HET "LANDER"  
 ES INSTRUCCIONES PARA LA INSTALACIÓN DEL SISTEMA "LANDER"  
 DA INSTALLATIONSVEJLEDNING TIL SYSTEMET "LANDER"  
 ND INSTALLASJONSANVISNING FOR SYSTEMET "LANDER"  
 SV INSTALLATIONSANVISNINGAR FÖR SYSTEM "LANDER"  
 RU ИНСТРУКЦИИ ПО МОНТАЖУ СИСТЕМЫ « LANDER »  
 ZH " LANDER " 系统的安装说明

## IT ATTENZIONE:

LA SICUREZZA DELL'APPARECCHIO E' GARANTITA SOLO CON L'USO APPROPRIATO DELLE SEGUENTI ISTRUZIONI; PERTANTO E' NECESSARIO CONSERVARLE.

## EN WARNING:

THE SAFETY OF THIS FIXTURE IS GUARANTEED ONLY IF YOU COMPLY WITH THESE INSTRUCTIONS; REMEMBER TO CONSERVE IN A SAFE PLACE.

## FR ATTENTION:

LA SECURITE DE L'APPAREIL N'EST GARANTIE QU'EN CAS D'UTILISATION CORRECTE DES INSTRUCTIONS SUIVANTES; IL FAUT PAR CONSEQUENT LES CONSERVER.

## DE ACHTUNG:

DIE SICHERHEIT DES GERÄTES WIRD NUR DURCH SACHGEMÄSSE BEFOLGUNG NACHSTEHENDER ANWEISUNGEN GEWÄHRLEISTET; IHRE AUFBEWAHRUNG IST DESHALB SEHR WICHTIG.

## NL ATTENTIE:

DE VEILIGHEID VAN DE APPARATUUR IS SLECHTS DAN GEGARANDEERD ALS MEN DE VOLGENDE INSTRUKTIES STRIKT OPVOLGT; DAAROM MOET MEN ZE OOK BEWAAREN.

## ES ATENCION:

LA SEGURIDAD DEL APARATO SE GARANTIZA SOLO CUMPLIENDO CUIDADOSAMENTE LAS SIGUIENTES INSTRUCCIONES; POR ELLO, ES NECESARIO CONSERVARLAS.

## DA BEMÆRK:

SIKKERHEDEN VED BRUG AF ARMATURET KAN KUN GARANTERES, HVIS DISSE ANVISNINGER FØLGES; SØRG DERFOR FOR AT GEMME DEM.

## ND ADVARSEL:

SIKKERHETEN TIL DETTE APPARATET GARANTERES KUN HVIS DU OVERHOLDER DISSE INSTRUKSJONENE; HUSK Å OPPBEVARE DEM PÅ ET TRYGT STED.

## SV OBSERVERA!

UTRUSTNINGENS SÄKERHET KAN ENDAST GARANTERAS OM DESSA ANVISNINGAR RESPEKTERAS I DETALJ. SPARA DÄRFÖR DESSA ANVISNINGAR FÖR FRAMTIDA KONSULTATION.

## RU ВНИМАНИЕ:

МЫ ГАРАНТИРУЕМ БЕЗОПАСНУЮ ЭКСПЛУАТАЦИЮ ИЗДЕЛИЯ ТОЛЬКО ПРИ СОБЛЮДЕНИИ СЛЕДУЮЩИХ ИНСТРУКЦИЙ; С ЭТОЙ ЦЕЛЬЮ НЕОБХОДИМО СОХРАНИТЬ ДАННУЮ БРОШЮРУ.

## ZH 警告:

为确保该装置安全, 请遵守操作指示, 并于安全场所放置。

IT N.B.: DURANTE L'INSTALLAZIONE DEL SISTEMA "LANDER" RISPETTARE SCRUPOLOSAMENTE LE NORME IMPIANTISTICHE NAZIONALI VIGENTI.

EN N.B.: WHEN INSTALLING THE "LANDER" SYSTEM, MAKE SURE ALL CURRENT NATIONAL REGULATIONS RELATING TO INSTALLATION ARE OBSERVED.

FR N.B.: LORS DE L'INSTALLATION DU SYSTÈME "LANDER" VEUILLEZ RESPECTER RIGOREUSEMENT LES NORMES EN VIGUEUR EN LA MATIÈRE DANS LE PAYS.

DE N.B.: BEACHTENSIEBEIDERINSTALLATIONDESSYSTEMS"LANDER"UNBEDINGT DIE IM LAND GELTENDEN ANLAGETECHNISCHEN VORSCHRIFTEN.

NL N.B.: BIJ HET INSTALLEREN VAN HET "LANDER" SYSTEEM MOET U DE GELDENDE NATIONALE INSTALLATIENORMEN STRIKT NALEVEN.

ES NOTA: DURANTE LA INSTALACIÓN DEL SISTEMA "LANDER" RESPETARE SCRUPULOSAMENTE LAS NORMAS NACIONALES DE INSTALACIÓN EN VIGOR.

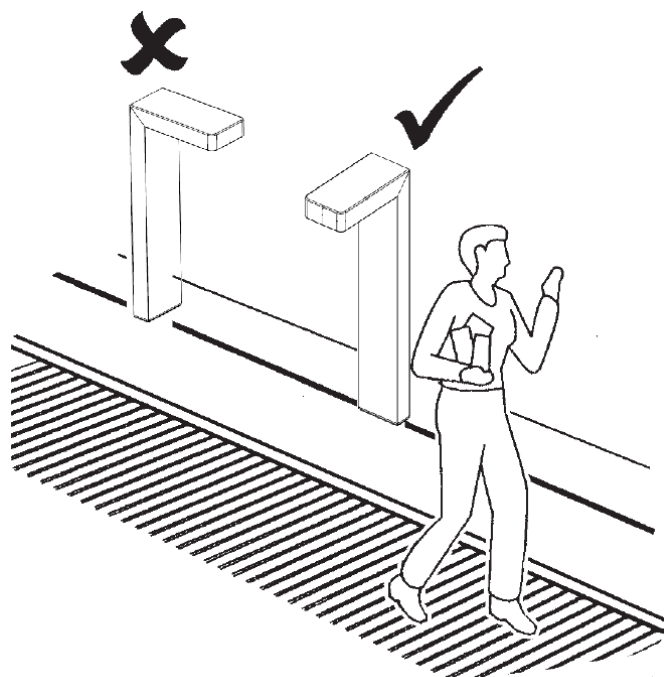
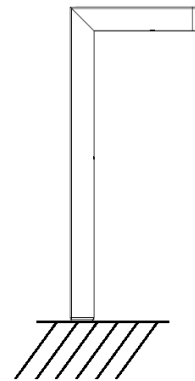
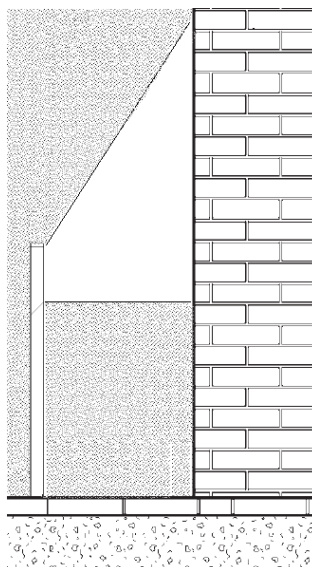
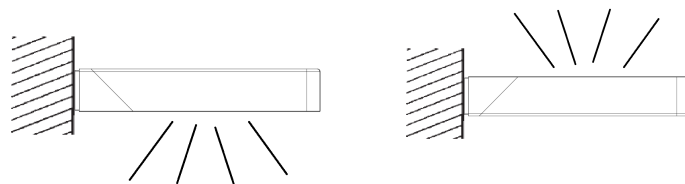
DA N.B.: UNDERINSTALLATIONAF"LANDER"SYSTEMETSKALMANNØJE OVERHOLDE DE GÆLDENDE REGLER FOR DISSE ANLÆG.

ND N.B.: UNDER INSTALLASJON AV SYSTEMET "LANDER" MÅ DE NASJONALE ANLEGGSFORSKRIFTENE OVERHOLDES NØYE.

SV OBS! UNDER INSTALLATIONEN AV SYSTEMET "LANDER" SKA GÄLLANDE NATIO-NELLA INSTALLATIONSFORESKRIFTER RESPEKTERAS I DETALJ.

RU ПРИМЕЧАНИЕ: В ПРОЦЕССЕ МОНТАЖА СИСТЕМЫ "LANDER" СТРОГО СОБЛЮДАЙТЕ НАЦИОНАЛЬНЫЕ ДЕЙСТВУЮЩИЕ НОРМАТИВЫ ПО ЭЛЕКТРОПРОВОДКЕ.

ZH 注意: 在安装 "LANDER" 系统时请遵守设备的安装规定。



IT N.B.: Installando l'apparecchio, evitare che la base venga interrata o posizionata in punti soggetti al ristagno dell'acqua.

EN N.B.: Whilst installing the appliance, avoid concealing its base or placing it in areas which are susceptible to damp.

FR N.B.: Lors de l'installation de l'appareil, veillez à ce que la base ne soit pas enterrée ou positionnée dans un endroit sujet à la stagnation de l'eau.

DE N.B.: Bei der Installation des Gerätes ist darauf zu achten, daß das Unterteil nicht eingegraben oder an Stellen placiert wird, an denen sich Wasser stauen könnte.

NL N.B.: Het apparaat mag niet met de basis ingebouwd worden of op punten geïnstalleerd die stilstaand water veroorzaken.

ES NOTA: Al instalar el aparato, evite que la base se entierre o se coloque en puntos donde se pueda estancar el agua.

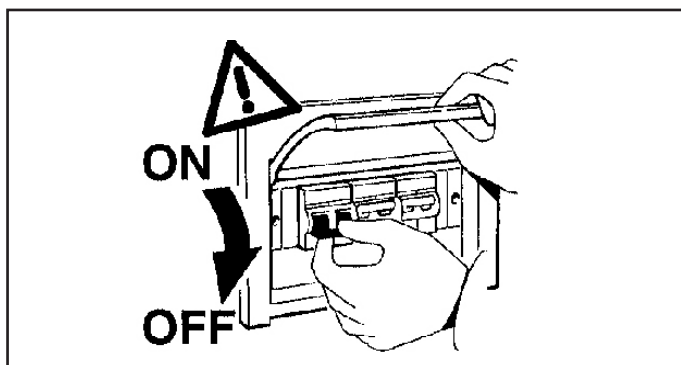
DA N.B.: Ved installation af armaturet skal man undgå, at soklen er under niveau eller placeres på et sted, hvor der ophobes vand.

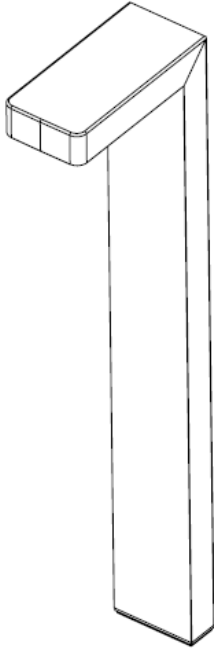
ND N.B.: Under installasjon av apparatet, unngå å skjule basen eller plassere den på områder som er utsatt for damp.

SV OBS! När utrustningen installeras ska du undvika att basen hamnar under marken eller placeras på ställen där vatten ansamlas.

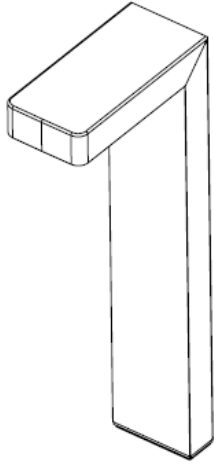
RU ПРИМЕЧАНИЕ: При монтаже прибора следует избегать закрывать его основание и ставить его в местах, подверженных застою воды.

ZH 注意: 安装该灯具时, 避免隐藏底座或将灯具放置在易受潮的区域。





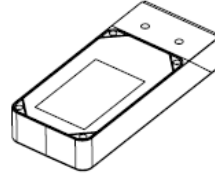
**AKU1**  
**AKU2**



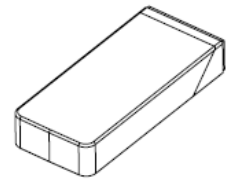
**AKS9**  
**AKT0**



**AKS7**  
**AKS8**

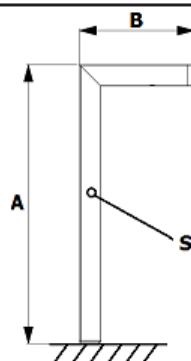


**AKS3**  
**AKS4**

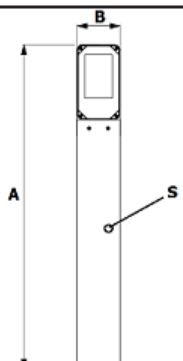


**AKS5**  
**AKS6**

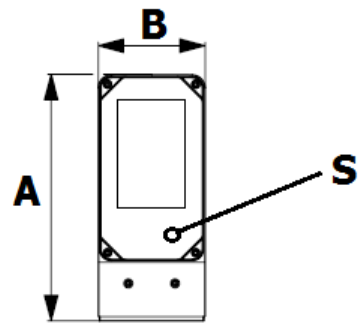
IT PESO, DIMENSIONI E SUPERFICIE DELLA COMPOSIZIONE DI MASSIMO INGOMBRO.  
 EN WEIGHT, DIMENSIONS AND SURFACE AREA OF THE LARGEST COMPOSITION.  
 FR POIDS, DIMENSIONS ET SURFACE DE LA COMPOSITION D'ENCOMBREMENT MAXIMUM.  
 DE GEWICHT, ABMESSUNGEN UND OBERFLÄCHE DER ZUSAMMENSTELLUNG MIT DEM GRÖßTEN RAUMBEDARF.  
 NL GEWICHT, AFMETINGEN EN OPPERVLAKTE VAN DE SAMENSTELLING MET DE MEESTE PLAATSRUIMTE.  
 ES PESO, DIMENSIONES Y SUPERFICIE DE LA COMPOSICIÓN DE MÁXIMO VOLUMEN.  
 DA VÆGT, DIMENSIONER OG SAMLET OVERFLADEMÅL PÅ SAMMENÆTTNINGEN.  
 ND VEKT, DIMENSJONER OG OVERFLATE PÅ DEN STØRSTE SAMMENSETNINGEN.  
 SV VIKT, MÅ...TT OCH YTA FÅ-R UTFÅ-RANDE MED MAX. YTTRE MÅ...TT.  
 RU ВЕС, ГАБАРИТНЫЕ РАЗМЕРЫ И МАКСИМАЛЬНАЯ ЗАНИМАЕМАЯ ПЛОЩАДЬ КОНСТРУКЦИИ  
 ZH 組件的最大重量，尺寸及面积。



ART.	PESO WEIGHT POIDS GEWICHT GEWICHT PESO VÆGT VEKT VIKT BEC 重量 ( Kg )	Dimensioni Dimensions Dimensions Abmessungen Afmetingen Dimensiones - Mål Mål - Mått Размеры 尺寸 a x b (mm)	Superficie Surface Surface Oberfläche Oppervlak Superficie Overflade Overflate Yta Поверхность 面积 (mq)
AKU1 - AKU2	8,1	950X271	0,41
AKS9 - AKT0	5,8	650X271	0,3



ART.	PESO WEIGHT POIDS GEWICHT GEWICHT PESO VÆGT VEKT VIKT BEC 重量 ( Kg )	Dimensioni Dimensions Dimensions Abmessungen Afmetingen Dimensiones - Mål Mål - Mått Размеры 尺寸 a x b (mm)	Superficie Surface Surface Oberfläche Oppervlak Superficie Overflade Overflate Yta Поверхность 面积 (mq)
AKS7 - AKS8	6,8	950X126	0,33



ART.	PESO WEIGHT POIDS GEWICHT GEWICHT PESO VÆGT VEKT VIKT BEC 重量 ( Kg )	Dimensioni Dimensions Dimensions Abmessungen Afmetingen Dimensiones - Mål Mål - Mått Размеры 尺寸 a x b (mm)	Superficie Surface Surface Oberfläche Oppervlak Superficie Overflade Overflate Yta Поверхность 面积 (mq)
AKS3-AKS4-AKS5-AKS6	2,8	290X126	0,1

IT N.B.: Per il collegamento elettrico alla rete, servirsi dell'art. 9581 - X188 o di altri dispositivi di connessione in classe II che garantiscano il grado di protezione IP66.  
 EN N.B.: For connection to the mains electricity supply, use item 9581 - X188 or other Class II connection devices which offer the IP66 degree of protection.  
 FR N.B.: Pour le raccordement électrique au secteur, utiliser l'art 9581 - X188 ou tout autre dispositif de connexion en classe II assurant un indice de protection IP66.  
 DE N.B.: Für den elektrischen Anschluss verwenden Sie den Art. 9581 - X188 oder andere Anschlussvorrichtungen der Klasse II, die den Schutzgrad IP66 gewährleisten.  
 NL N.B.: Voor de aansluiting op het elektrische net moet u gebruik maken van het art. 9581 - X188 of van andere verbindingsapparaten van klasse II, die een beschermingsgraad IP66 garanderen.  
 ES N.B.: Para la conexión eléctrica a la red, consultar el Art. 9581 - X188 o emplear otros dispositivos de conexión en la clase II que garantizan el grado de protección IP66.  
 DA N.B.: For elektrisk kobling til nettet, brug art. 9581 - X188 eller andre koblingsanordninger i klasse II som sikrer vernegrad IP66.  
 ND N.B.: For elektrisk tilslutning til forsyningsnettet skal man bruge art. 9581 - X188 eller en anden forbindelsesanordning i klasse II, der garanterer en beskyttelsesgrad lig med IP66.  
 SV OBS! För anslutningen till elnätet, använd art. 9581 - X188 eller andra anslutningsanordningar i klass II som garanterar skyddsgrad IP66.  
 RU ПРИМЕЧАНИЕ: Для подключения к электрической сети используйте артикулы 9581 - X188 или другие устройства, обеспечивающие класс электрической защиты IP66.  
 ZH 注意事項: 对于电气网络连接, 需要 9581 - X188 产品或者其他可以保证IP66级保护级别的连接设备。



IT PER IL FISSAGGIO SI CONSIGLIA DI UTILIZZARE TASSELLI PER ANCORAGGI PESANTI TIPO FZA- I- ÷ 8 FISCHER, O SIMILARI ANCHE DI ALTRI COSTRUTTORI.

EN FOR FIXING USE HEAVY DUTY PLUGS, SUCH AS FZA- I- ÷ 8 FISCHER OR SIMILAR, INCLUDING FROM OTHER MANUFACTURERS.

FR POUR LA FIXATION, IL EST CONSEILLÉ D'UTILISER DES CHEVILLES POUR ANCRAGES LOURDS DE TYPE FZA- I- M 6 ÷ 8 FISCHER OU SIMILAIRES (D'AUTRES FABRICANTS AUSSI) .

DE ZUR BEFESTIGUNG EMPFEHLEN WIR, STARKE VERANKERUNGSDÜBEL ZU VERWENDEN, ZUM BEISPIEL VOM TYP FZA-I- ÷ 8 VON FISCHER ODER ENTSPRECHENDE PRODUKTE VON ANDEREN HERSTELLERN.

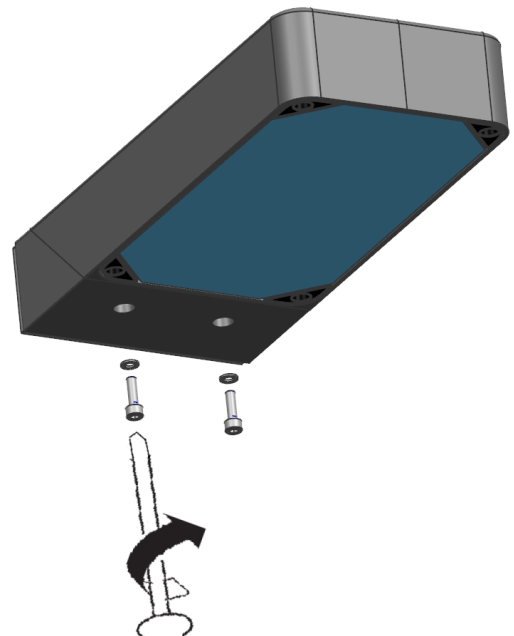
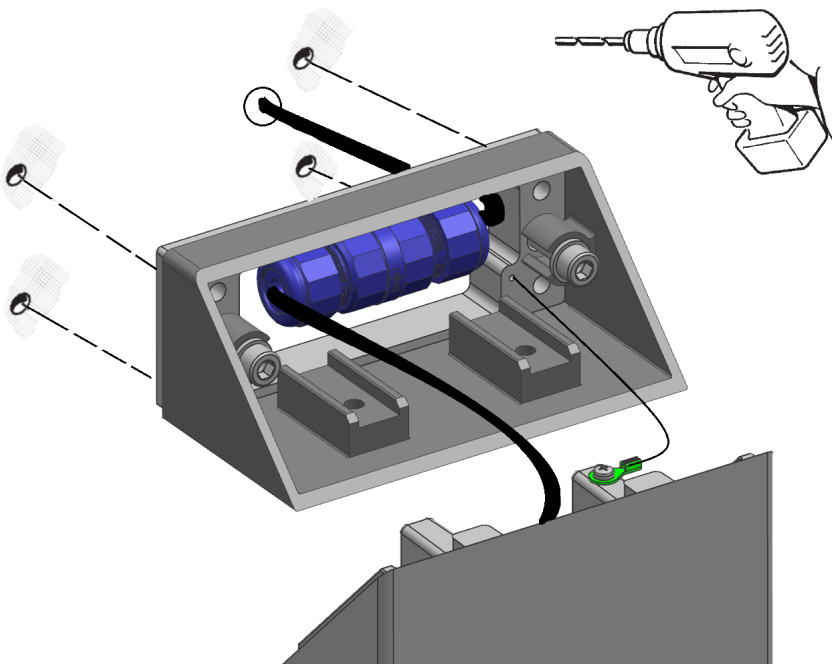
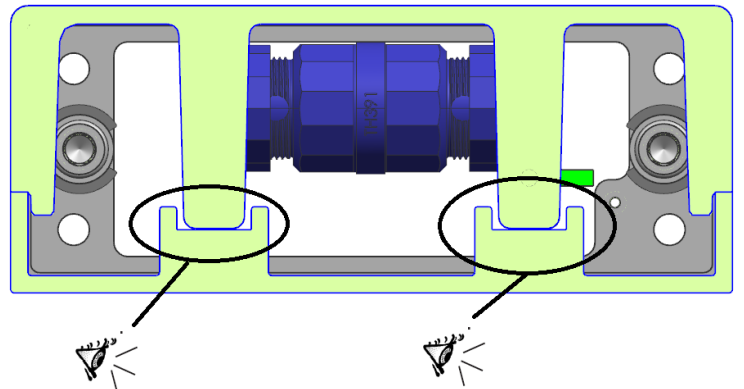
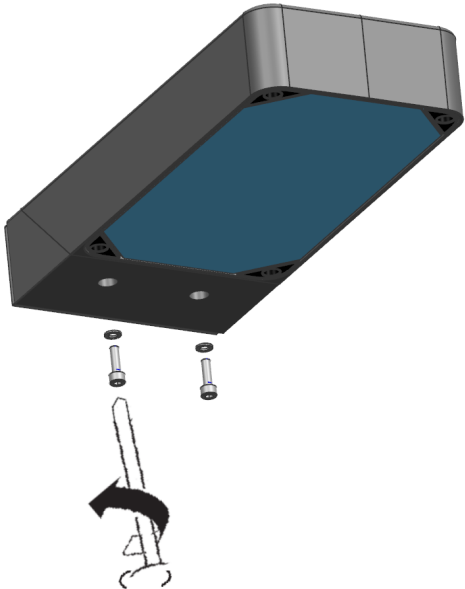
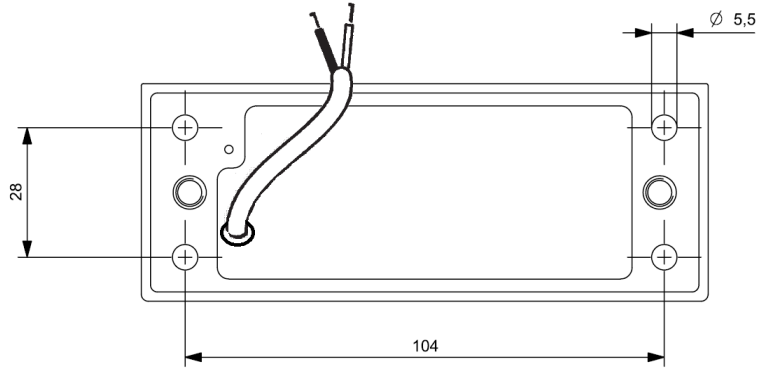
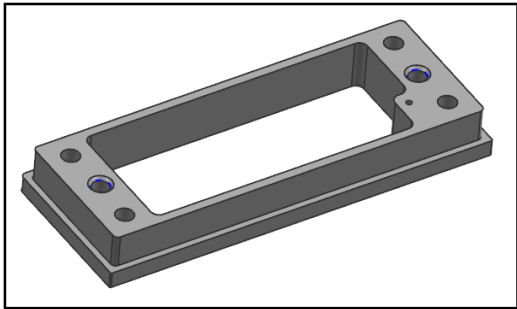
NL VOOR DE BEVESTIGING RADEN WIJ U AAN PLUGGEN VOOR ZWARE VERANKERINGEN TE GEBRUIKEN, ZOALS HET TYPE FZA- I- ÷ 8 FISCHER OF DERGELIJKE, OOK VAN ANDERE PRODUCENTEN.

ES PARA LA FIJACIÓN SE RECOMIENDA UTILIZAR TACOS PARA ANCLAJES DE GRAN RESISTENCIA, TIPO FZA-I- ÷ 8 FISCHER, O SIMILARES, INCLUSO DE OTROS FABRICANTES.

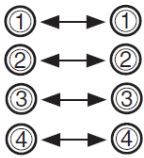
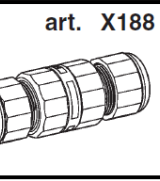
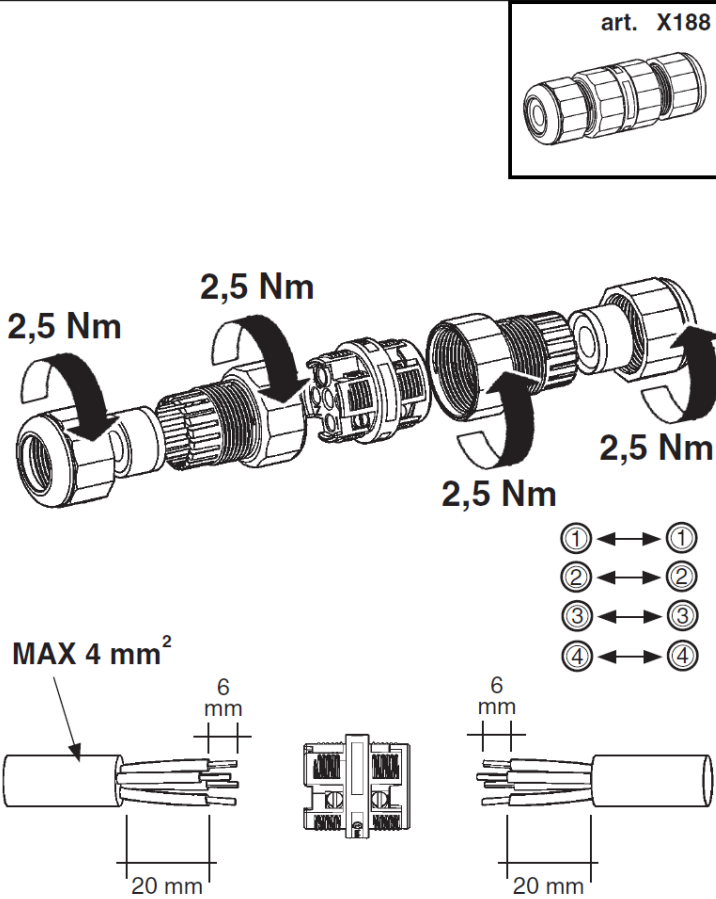
DA VED MONTERING ANBEFALES BRUG AF RAWLPLUGS TIL TUNGE EMNER AF TYPEN FZA- I- ÷ 8 FISCHER, ELLER LIGNENDE FRA ANDRE FABRIKANTER.

ND FOR FESTE BRUKES HØYYTELSES PLUGGER, SLIK SOM FZA- I- ÷ 8 FISCHER ELLER LIGNENDE, INKLUDERT FRA ANDRE PRODUSENTER.

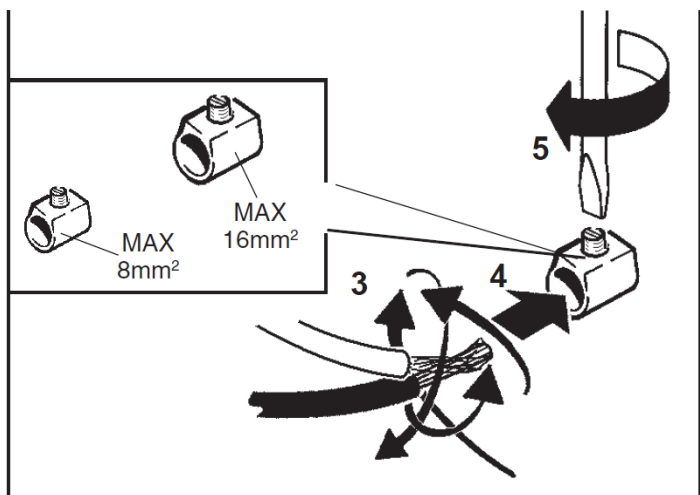
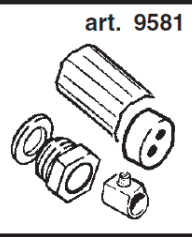
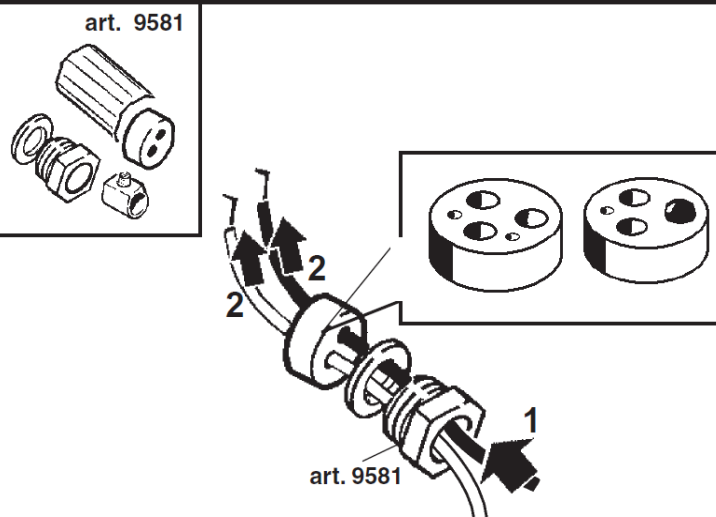
SV FÖR FASTSÄTTNINGEN REKOMMENDERAS ATT ANVÄNDA PLUGGAR FÖR FASTSÄTTNING AV TYNGRE FÖREMÅL AV TYP FZA- I- - 8 FISCHER, ELLER LIKNANDE AV ANNAT MÄRKE.



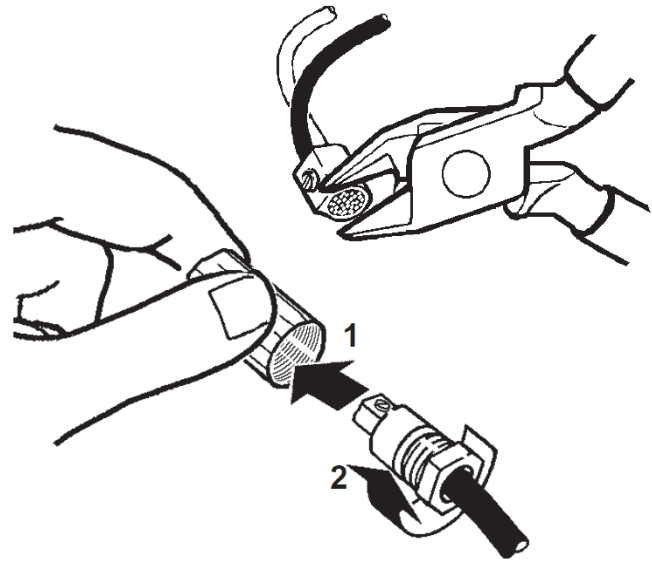
art. X188



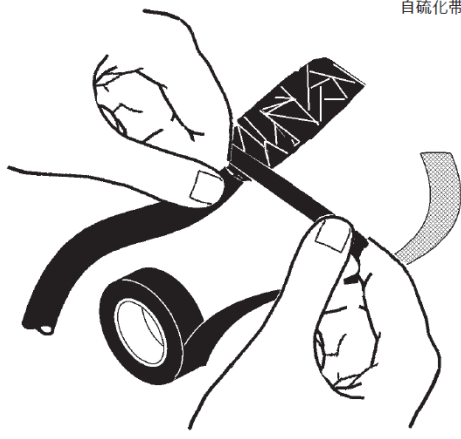
art. 9581

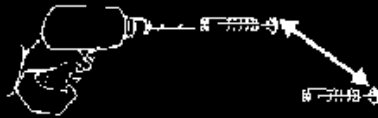


IT N.B.: Verificare manualmente la tenuta dei cavi nel morsetto.  
 EN N.B.: Manually check the tightness of the cables in the terminal board.  
 FR N.B.: Veuillez vérifier manuellement la tenue des fils dans la borne.  
 DE NB: Der Halt der Drähte in der Klemme ist von Hand zu prüfen.  
 NL N.B.: Verifieer handmatig of de kabels goed in de klemmenstrook vastzitten.  
 ES N.B.: Verificar manualmente la fijación de los cables en el terminal.  
 DA N.B.: Kontroller, at ledningerne i klemmen sidder ordentligt fast.  
 ND N.B.: Kontroller tettheten til kablene i terminalkortet manuelt.  
 SV OBS! Kontrollera för hand att kablarna sitter ordentligt fast i klämman.  
 RU ПРИМЕЧАНИЕ: Проверьте вручную прочность соединения проводов к клеммам.  
 ZH 注意：手动检查接线排电缆的牢固性。

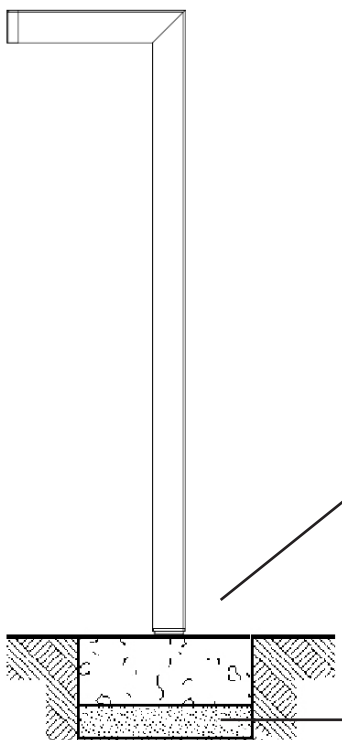
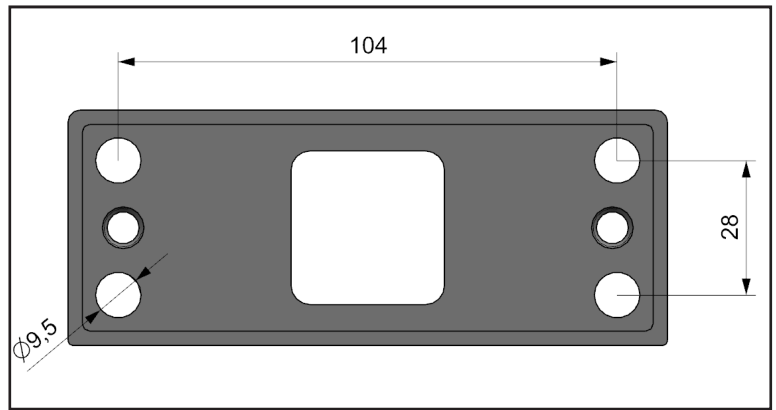
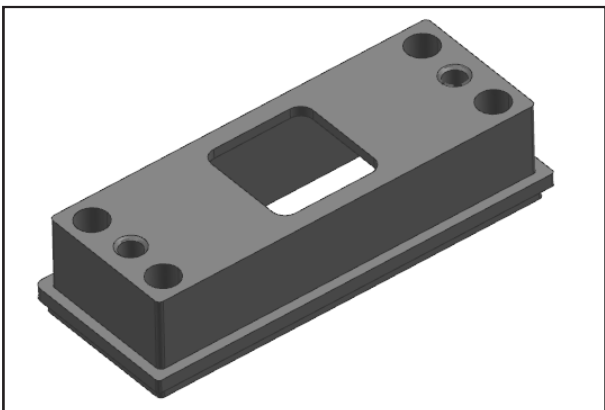


NASTRO AUTOAGGLOMERANTE  
 SELF-VULCANISING TAPE  
 RUBAN AUTO-SOUDABLE  
 SELBSTHAFTBAND - (Klebefilm SCOTCH 23 3M)  
 ZELFFUSERENDE TAPE  
 CINTA AUTOAGGLOMERANTE  
 (SCOTCH 23 3M)  
 SELVKLÆBENDE BÅND  
 SELVVULKANISERENDE TAPE  
 SJÄLVBINDANDE BAND  
 САМОПЛАСТИФИЦИРУЮЩАЯСЯ ЛЕНТА  
 自硫化帶



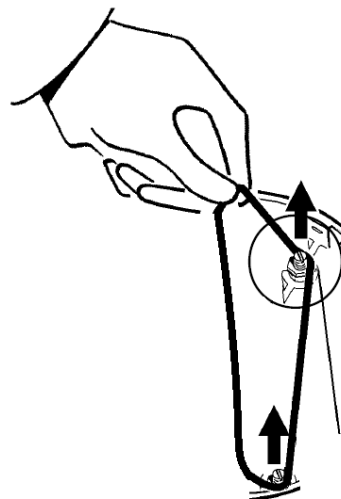


IT PER IL FISSAGGIO SI CONSIGLIA DI UTILIZZARE TASSELLI PER ANCORAGGI PESANTI TIPO FZA-1-  $\div$  8 FISCHER, O SIMILARI ANCHE DI ALTRI COSTRUTTORI.  
 EN FOR FIXING USE HEAVY DUTY PLUGS, SUCH AS FZA-1-  $\div$  8 FISCHER OR SIMILAR, INCLUDING FROM OTHER MANUFACTURERS.  
 FR POUR LA FIXATION, IL EST CONSEILLÉ D'UTILISER DES CHEVILLES POUR ANCRAGES LOURDS DE TYPE FZA-1-M  $\div$  8 FISCHER OU SIMILAIRES (D'AUTRES FABRICANTS AUSSI) .  
 DE ZUR BEFESTIGUNG EMPFEHLEN WIR, STARKE VERANKERUNGSDÜBEL ZU VERWENDEN, ZUM BEISPIEL VOM TYP FZA-1-  $\div$  8 VON FISCHER ODER ENTSPRECHENDE PRODUKTE VON ANDEREN HERSTELLERN.  
 NL VOOR DE BEVESTIGING RADEN WIJ U AAN PLUGGEN VOOR ZWARE VERANKERINGEN TE GEBRUIKEN, ZOALS HET TYPE FZA-1-  $\div$  8 FISCHER OF DERGELIJKE, OOK VAN ANDERE PRODUCTENTEN.  
 ES PARA LA FIJACIÓN SE RECOMIENDA UTILIZAR TACOS PARA ANCLAJES DE GRAN RESISTENCIA, TIPO FZA-1-  $\div$  8 FISCHER, O SIMILARES, INCLUSO DE OTROS FABRICANTES.  
 DA VED MONTERING ANBEFALES BRUG AF RAWLPLUGS TIL TUNGE EMNER AF TYPEN FZA-1-  $\div$  8 FISCHER, ELLER LIGNENDE FRA ANDRE FABRIKANTER.  
 ND FOR FESTE BRUKES HØYTTSELES PLUGGER, SLIK SOM FZA-1-  $\div$  8 FISCHER ELLER LIGNENDE, INKLUDERT FRA ANDRE PRODUSENTER.  
 SV FÖR FASTSÄTTNINGEN REKOMMENDERAS ATT ANVÄNDA PLUGGAR FÖR FASTSÄTTNING AV TYNGRE FÖREMÅL AV TYP FZA-1- - 8 FISCHER, ELLER LIKNANDE AV ANNAT MÄRKE.

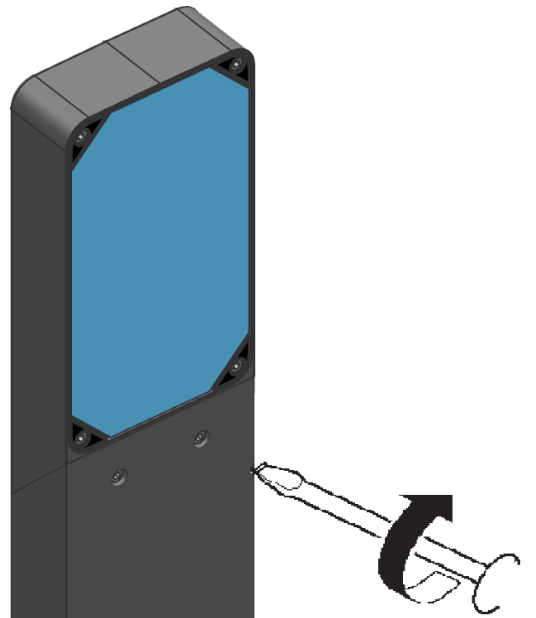
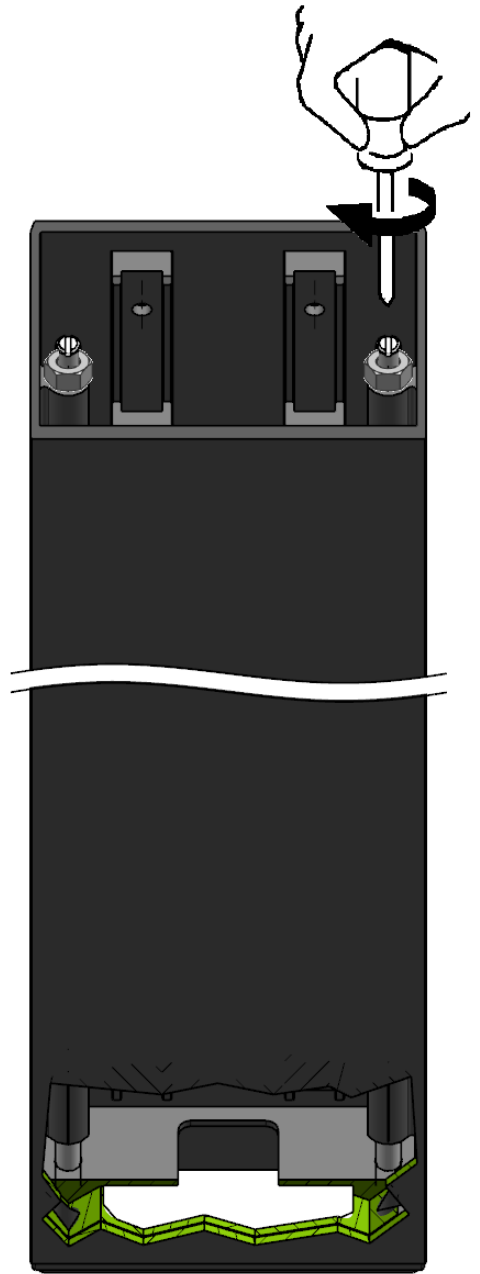
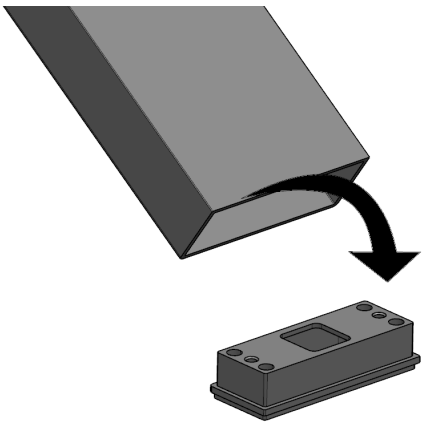
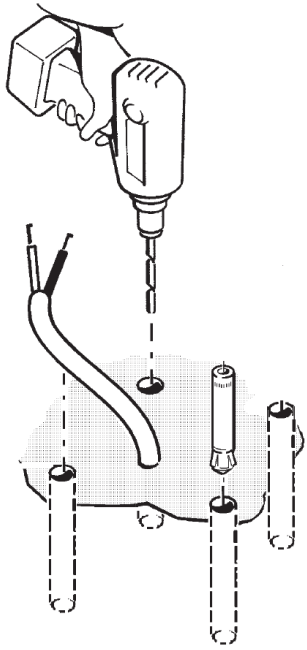
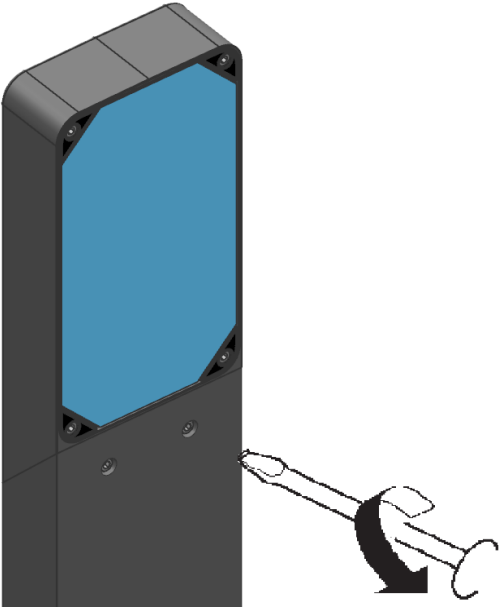


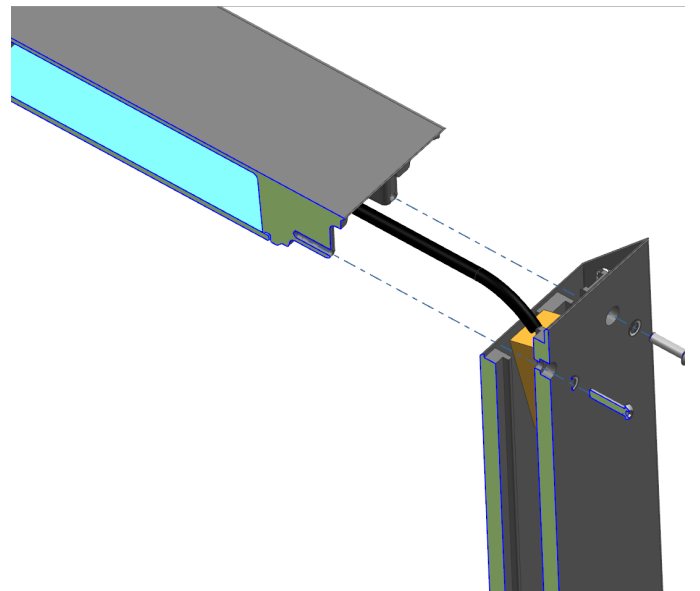
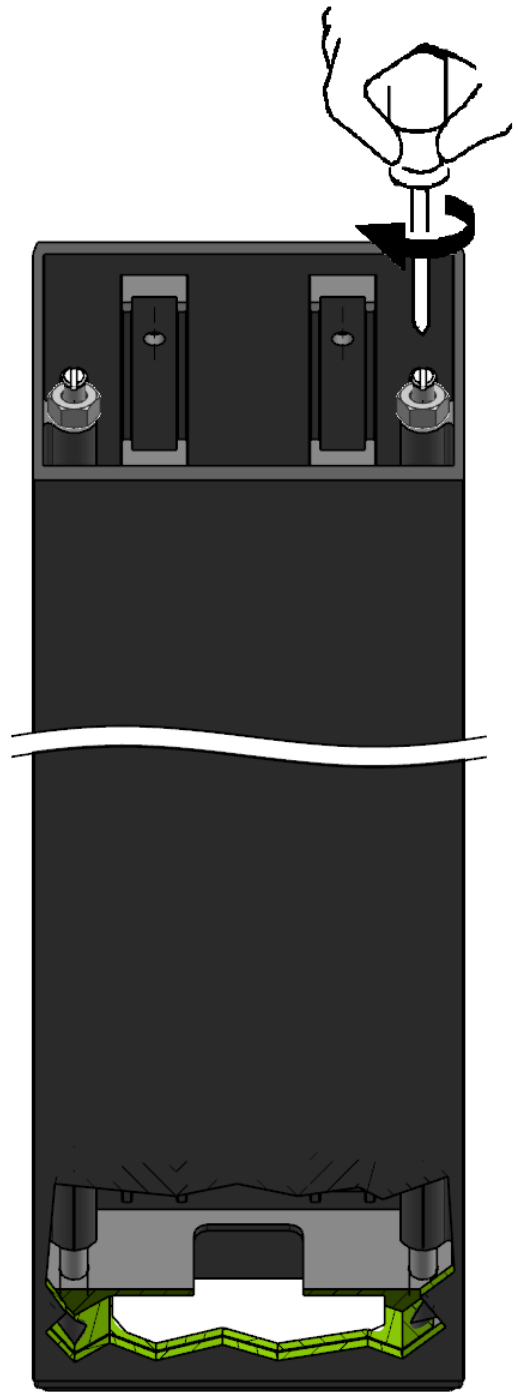
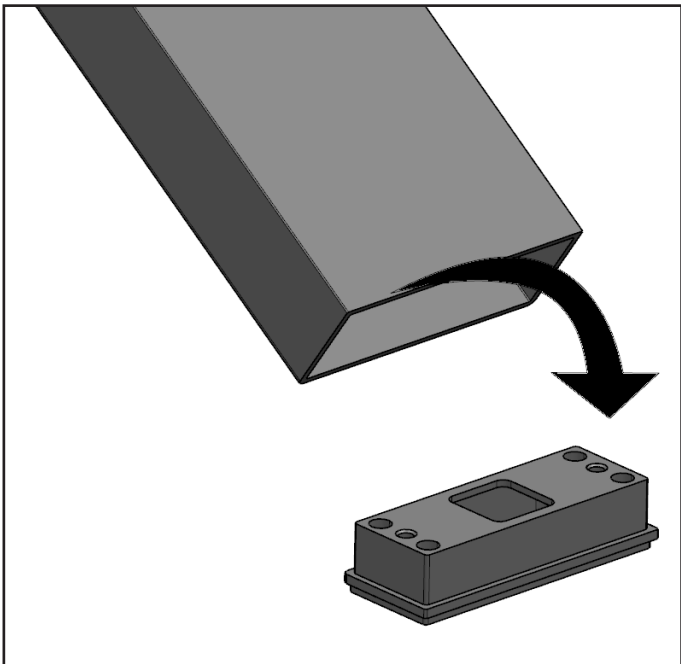
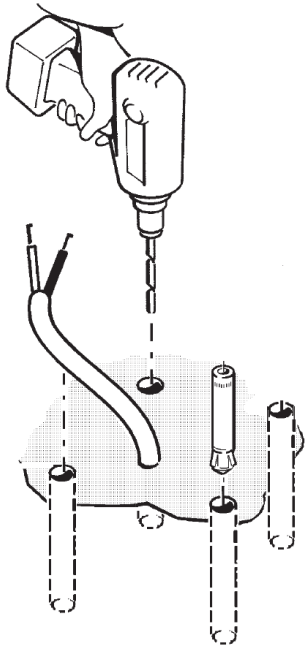
CALCESTRUZZO  
 CONCRETE  
 BETON  
 BETON  
 CEMENT  
 HORMIGÓN  
 RMIGÓN  
 BETON  
 BETONG  
 BETONG  
 БЕТОН  
 混凝土

GHIAIA PER DRENAGGIO  
 GRAVEL LAYER FOR DRAINAGE  
 GRAVIER DE DRAINAGE  
 KIES FÜR DIE DRAINAGE  
 GRINT VOOR DRAINAGE  
 GRAVILLA PARA DRENAJE  
 GRUS TIL DRÆNING  
 KISLAG FOR TØMMING  
 DRÄNERINGSGRUS  
 ДРЕНАЖНЫЙ ГРАВИЙ  
 排水砂砾层

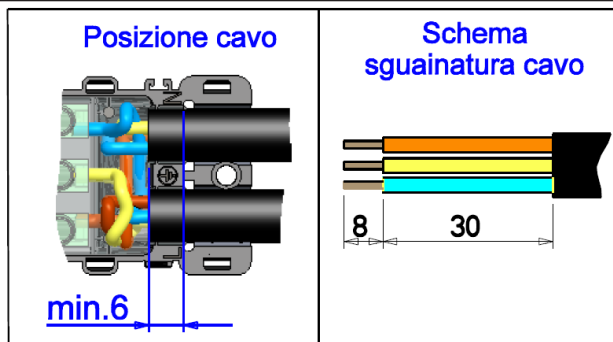
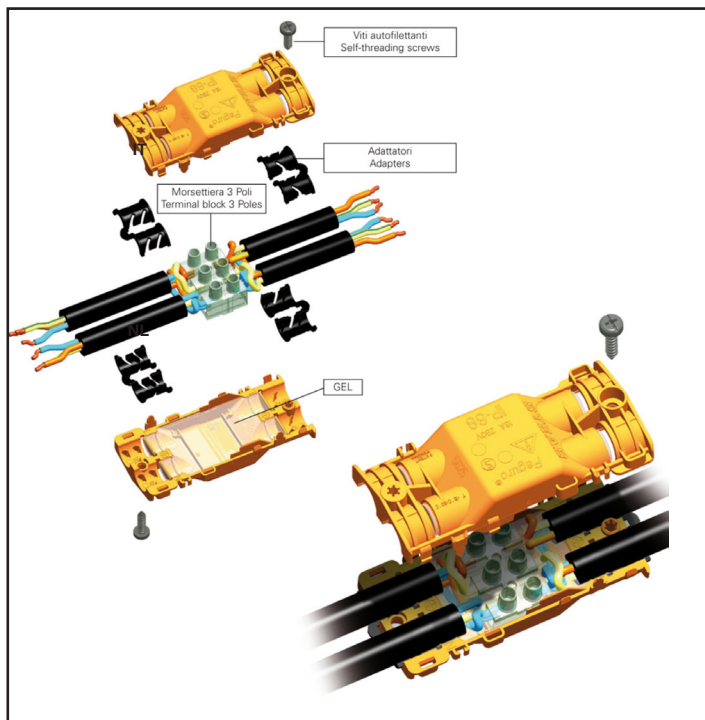
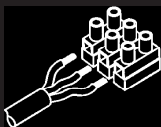


IT Prima di utilizzare il prodotto asportare gli elastici.  
 EN Remove the elastic bands before using the product.  
 FR Enlevez les élastiques avant d'utiliser le produit.  
 DE Bevor Sie das Produkt verwenden, entfernen Sie die Gummis.  
 NL Voordat u het product gaat gebruiken moeten de elastieken verwijderd worden.  
 ES Remover los elásticos antes de utilizar el producto.  
 DA Fjern elastikbåndene inden produktet tages i brug.  
 ND Fjern de elastiske båndene før bruk av produktet.  
 SV Ta bort gummisoddarna innan utrustningen används.  
 RU Перед началом эксплуатации прибора снимите с него резинки.  
 ZH 在使用产品之前先取下弹性木梢。



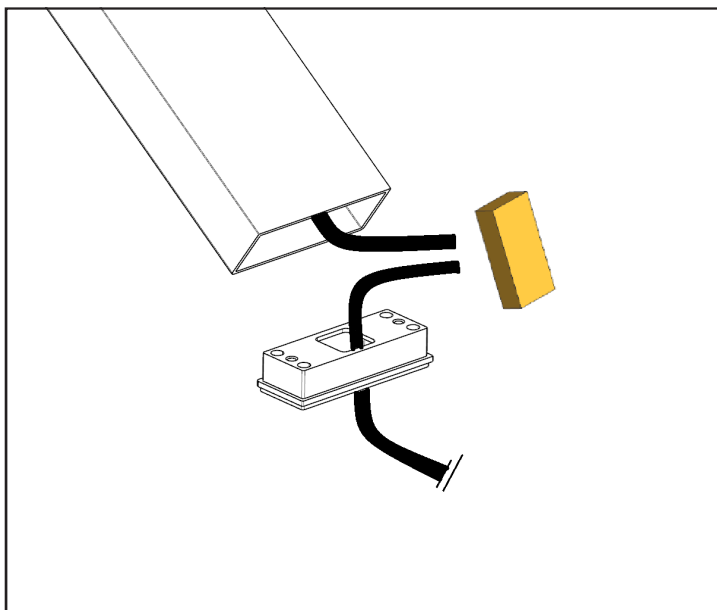
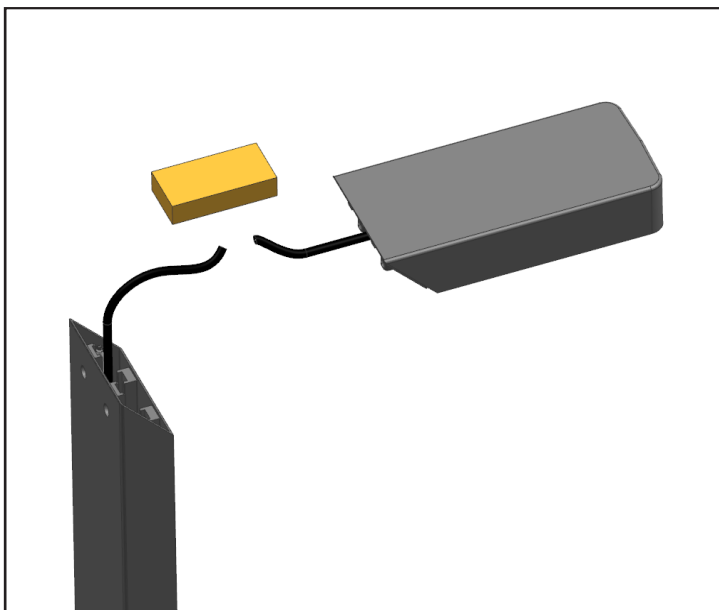






Morsettiera 3x4 mm<sup>2</sup>

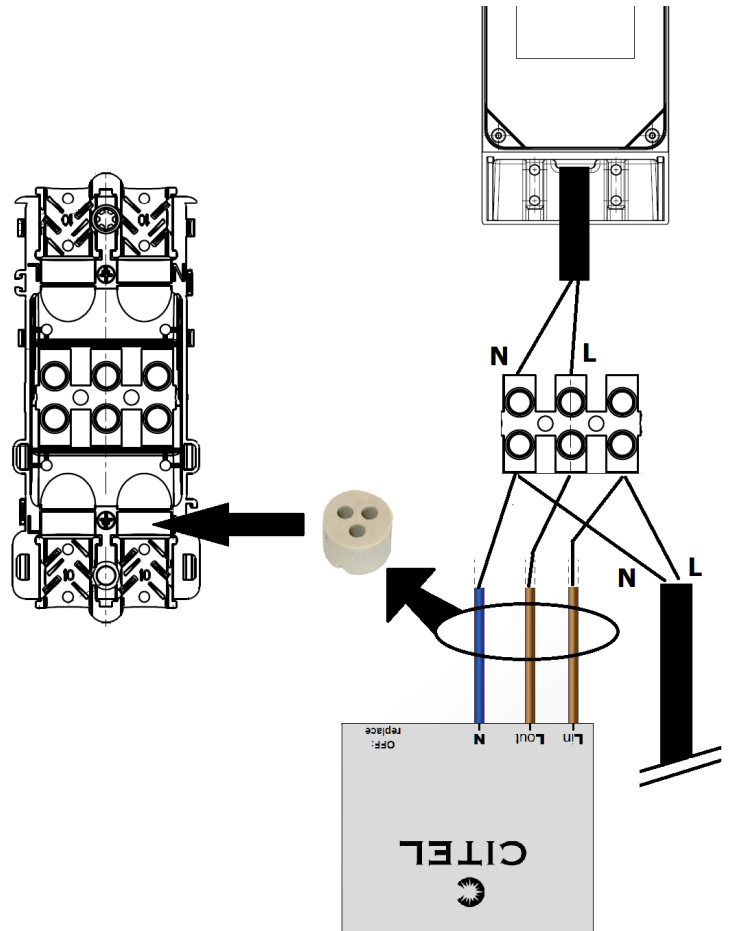
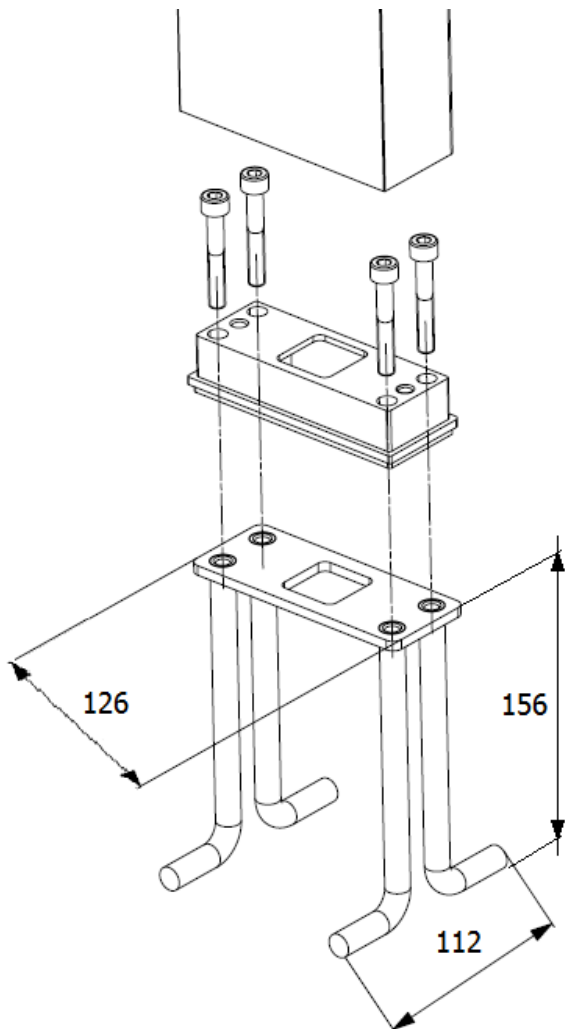
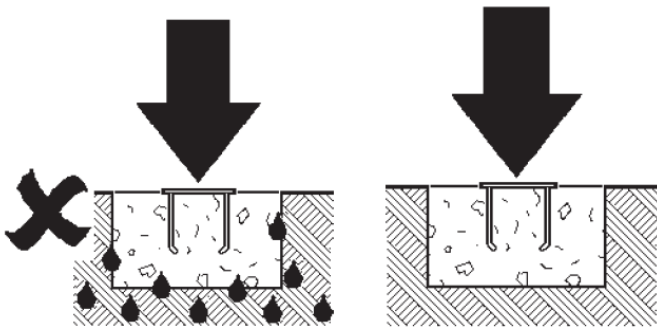
Per cavi tondi  $\varnothing$  est D = min 9.5 – max 12  
min 6.5 – max 9.5 con adattatori



- IT Per il cablaggio elettrico utilizzare cavi con doppio isolamento.
- EN Use cable with double insulation for the electric wiring.
- FR Pour le câblage électrique, utiliser des câbles à double isolation.
- DE Für die elektrische Verdrahtung sind Kabel mit Mantel zu verwenden.
- NL Gebruik dubbel-geïsoleerde kabels voor de elektrische aansluiting.
- ES Para el cableado eléctrico servirse de cables con doble aislamiento.
- DA De anvendte ledninger skal have dobbelt isolering.
- ND Bruk kabel med dobbelt isolasjon til elektrisk kabling.
- SV Använd elkablar med dubbel isolering för kabeldragningen.
- RU Для монтажа кабелепроводки используйте провода с двойной изоляцией.
- ZH 针对架线，使用双重绝缘的电缆。

- IT In caso di danneggiamento del cavo flessibile esterno, questo deve essere sostituito dal costruttore, o dal suo servizio di assistenza, o da personale qualificato equivalente, al fine di evitare pericoli.
- EN Should the outer flexible cable be somehow damaged, the latter should be replaced by the manufacturer, or by the corresponding service centre, or by an appropriate and qualified member of staff in order to avoid all risk of danger.
- FR Si le câble flexible extérieur est abîmé, faites-le remplacer par le fabricant, par son service après-vente ou par un professionnel du secteur agréé afin d'éviter tout danger.
- DE Sollte das äußere Kabel beschädigt sein, so muss es aus Sicherheitsgründen vom Hersteller, dessen Kundendienst oder von dazu autorisiertem Personal ausgewechselt werden.
- NL Mocht de externe flexibele slang beschadigd worden, dan moet deze worden vervangen door de fabrikant of door een bevoegde installateur, zodat eventueel gevaar vermeden wordt.
- ES En caso de daños el cable flexible externo debe substituirse por el fabricante, su servicio de asistencia o personal calificado equivalente para evitar peligros.
- DA Hvis den yderste ledning beskadiges, skal den udskiftes af producenten eller et autoriseret teknisk servicecenter, eller af kvalificerede fagfolk, så man undgår farlige situationer.
- ND Hvis ytre fleksible kabel skulle bli skadet, skal denne skiftes ut av produsenten eller tilsvarende servicecenter eller av en egnet og kvalifisert fagperson for å unngå farerisiko.
- SV Om den yttre kabeln skadas ska den bytas ut av tillverkaren, av dess auktoriserade verkstad eller av likvärdig kvalificerad personal för att undvika alla typer av risker.
- RU В случае повреждения внешнего гибкого кабеля во избежание риска поручите его замену производителю, уполномоченному сервису или квалифицированному электрику.
- ZH 如果外部软缆损坏，须由生产商、对应服务中心或能胜任和资深的员工更换新的电缆，以避免任何可能的危险。

- IT Calcolare il numero massimo dei prodotti collegabili in cascata, tenendo conto dell'assorbimento dei prodotti, della sezione dei cavi, della lunghezza dei cavi e della corrente max dei connettori .
- EN Calculate the maximum number of products connectable in cascade based on products' consumption, connectors' maximum current, cables' section and length.
- FR Calculer le nombre maximum de produits raccordables en cascade en tenant compte de la puissance absorbée par les luminaires, de la section et de la longueur des câbles ainsi que du courant maximum des connecteurs.
- DE Die maximale Anzahl der in Kaskadenschaltung anschließbaren Produkte unter Berücksichtigung der Leistungsaufnahme der Produkte, Kabeldurchmesser und -länge sowie des max. Stroms der Verbinder berechnen.
- NL Bereken het maximale aantal producten dat in cascadevolgorde kan worden aangesloten. Houd rekening met de stroomopnamen van de producten, van de kabeldiameter, de lengte van de kabels en van de max stroom van de connectoren.
- ES Calcular el número máximo de productos conectables en cascada, teniendo en cuenta la absorción de los productos, la sección de los cables, la longitud de los cables y la corriente máxima de los conectores.
- DA Beregn det maksimale antal produkter, der kan tilsluttes på række, idet der tages højde for produkternes strømforbrug, kablernes tværsnit og længde samt stikkens maksimale strømstyrke.
- ND Beregne maksimalt antall produkter som kan kaskadekobles. Ta med i betraktningen produktene strømopptak, ledningenes tverrsnitt og lengde, samt koblingsstykkenes toppstrøm.
- SV Beräkna max. antal produkter som kan kaskadkopplas genom att ta hänsyn till produkternas strömförbrukning, kablarnas tvärsnitt och längd, samt kontaktarnas max. ström.
- RU Рассчитать максимальное число последовательно подключаемых изделий, учитывая поглощение изделий, сечение и длину проводов и макс. ток разъемов.
- ZH 根据产品的能耗、连接端的最大电流、电缆的截面大小和长度，计算出可并列连接的最多产品数。





- IT** In caso di rottura del vetro il prodotto non può essere utilizzato, contattare il costruttore per la sua sostituzione.
- EN** Should the glass break, the product cannot be used and you should contact the manufacturer for its replacement.
- FR** En cas d'endommagement de l'écran de protection le produit ne peut pas être utilisé, contactez le fabricant pour le remplacement.
- DE** Falls das Glas kaputt sein sollte, kann das Produkt nicht verwendet werden. Kontaktieren Sie in dem Fall den Hersteller, um das Glas zu ersetzen.
- NL** Als het glas gebroken is kan het apparaat niet worden gebruikt en moet u zich tot de fabrikant wenden voor het vervangen van het glas.
- ES** No utilizar el producto en caso de ruptura del vidrio y contactar el fabricante para la sustitución.
- DA** Hvis produktets glas ødelægges, kan det ikke anvendes. Kontakt forhandleren med henblik på udskiftning.
- ND** Hvis glasset skulle knuses, kan ikke produktet brukes, og du må ta kontakt med produsenten for å få det skiftet.
- SV** Om glaset går sönder kan inte produkten användas. Kontakta tillverkaren för att byta ut glaset.
- RU** В случае разбивания стекла не используйте прибор, обратитесь к его производителю для замены.
- ZH** 一旦玻璃破碎后产品将不能再使用，请联系生产商予以更换。

- IT N.B.:** Per la sostituzione del LED contattare l'azienda iGuzzini.
- EN N.B.:** For information on LED replacement please contact iGuzzini.
- FR N.B.:** Pour procéder au remplacement de la LED, adressez-vous à la société iGuzzini.
- DE N.B.:** Bezüglich des Austausches der LED kontaktieren Sie bitte die Firma iGuzzini.
- NL N.B.:** Voor het vervangen van de LED neemt u contact op met het bedrijf iGuzzini.
- ES NOTA:** Para sustituir el LED llame a la empresa iGuzzini.
- DA N.B.:** For udskiftning af lysdioden, skal man kontakte iGuzzini.
- ND N.B.:** For informasjon om skifte av LED, vennligst ta kontakt med iGuzzini.
- SV OBS!** För byte av lysdioden, kontakta företaget iGuzzini.
- RU ПРИМЕЧАНИЕ:** Для замены СИДов обращайтесь в компанию iGuzzini.
- ZH 注意:** 如需LED更换的信息，请联系iGuzzini。

**iGuzzini**

ART.	fattore di potenza power factor facteur de puissance Leistungsfaktor vermogensfactor factor de potencia effektfaktor effektfaktor фактор мощности 功率因数	corrente assorbita absorbed current courant absorbé Stromaufnahme stroomopname corriente absorbida absorberet strøm absorbert strøm tillförd ström поглощаемая мощность 电源电流 (A)
AKS9 - AKT0 - AKU1 AKU2 - AKS5 - AKS6	0,65	0,09
AKS7 - AKS8	0,76	0,106
AKS3 - AKS4	0,9	0,127

- I** Istruzioni per le operazioni di servizio per l'apparecchio di illuminazione  
**GB** Instructions on luminaire service operations  
**F** Instructions pour les opérations de service du luminaire  
**D** Wartungsanleitung für die Leuchte  
**NL** Instructies voor de onderhoudsoperaties op de verlichtingsarmatuur  
**E** Instrucciones para las operaciones de servicio del aparato de alumbrado  
**DK** Anvisninger i serviceindgreb på belysningsarmatur  
**N** Anvisninger for betjening av lysapparatet  
**S** Instruktioner för användning av belysningsanordningen  
**RUS** Инструкции по эксплуатации осветительного прибора  
**CN** 照明装置检修操作说明

Sostituire la lampada parzialmente esausta  
 Replace the partly exhausted lamp  
 Remplacer la lampe partiellement épuisée  
 Die teilweise erschöpfte Lampe austauschen  
 Vervang de gedeeltelijk lege lamp  
 Sustituir la lámpara parzialmente agotada  
 Udskift den delvist udtjente pære  
 Skifte ut den delvis utbrente lyspæren  
 Byt ut den delvis förbrukade lampan  
 Замена частично отработанной лампочки  
 更换部分老化的灯泡



Spegnimento  
 Switch it off  
 Extinction  
 Ausschaltung  
 Uitschakeling  
 Apagado  
 Slukning  
 Slukking  
 Släckning  
 Выключение  
 关灯

Interrompere l'alimentazione dell'apparecchio  
 Cut the power supply to the luminaire  
 Couper l'alimentation du luminaire  
 Stromversorgung der Leuchte unterbrechen  
 Onderbreek de voeding van het apparaat  
 Interrumpir la alimentación del aparato  
 Afbryd armaturets strømforsyning  
 Avbryte strømtilførselen til apparatet  
 Koppla från anordningens strömförsörjning  
 Отключить электропитание прибора  
 中断装置供电



Aprire l'apparecchio  
 Open the fixture  
 Ouvrir le luminaire  
 Das Gerät öffnen  
 Open het apparaat  
 Abrir el aparato  
 Åbn armaturet  
 Åpne apparatet  
 Öppna anordningen  
 Раскрыть прибор  
 打开装置



Rimuovere la lampada esausta  
 Remove the exhausted lamp  
 Retirer la lampe épuisée  
 Die alte Lampe entnehmen  
 Verwijder de lege lamp  
 Quitar la lámpara agotada  
 Tag den udtjente pære ud  
 Fjerne den utbrente lyspæren  
 Ta bort den förbrukade lampan  
 Вынуть старую лампочку  
 取出老化的灯泡

Portarla in un centro di riciclaggio  
 Carry it to a recycling centre  
 La porter dans une déchetterie pour son recyclage  
 Ordnungsgemäß entsorgen  
 Breng de lamp naar een recyclingcentrum  
 Llevarla a un centro de reciclaje  
 Aflever den på en genbrugsstation  
 Lever den til en miljøstasjon  
 Lämna in den till en återvinningsanläggning  
 Сдать ее в пункт приема утильсырья  
 将其送往回收中心



Inserire la nuova lampada  
 Introduce the new lamp  
 Installer la lampe neuve  
 Die neue Lampe einsetzen  
 Doe de nieuwe lamp op zijn plek  
 Montar la nueva lámpara  
 Sæt den nye pære i  
 Sette i den nye pæren  
 Sätt i den nya lampan  
 Вставить новую лампочку  
 装入新灯泡

Inserire la nuova lampada nel portalampana  
 Fit the new lamp into the socket  
 Installer la nouvelle lampe dans le support de lampe  
 Die neue Lampe in den Sockel einsetzen  
 Doe de nieuwe lamp in de lamphouder  
 Montar la nueva lámpara en el portalampana  
 Sæt den nye pære i fatningen  
 Sette den nye pæren inn i lampeholderen  
 Sätt i den nya lampan i lamphållaren  
 Вставить новую лампочку в патрон  
 将新灯泡插入灯泡架中



Riposizionare ottica  
 Re-place the optic  
 Remettre l'optique à sa place  
 Die Optik wieder einsetzen  
 Doe de optiek weer op zijn plaats  
 Volver a montar la óptica  
 Sæt den optiske enhed på plads  
 Innstille linsen  
 Flytta om optiken  
 Отрегулировать линзы  
 重新定位光头



Effettuare prova di funzionamento  
 Perform operative test  
 Procéder à un essai de fonctionnement  
 Eine Funktionsprüfung durchführen  
 Controleer de correcte werking  
 Hacer una prueba de funcionamiento  
 Afprøv funktionen  
 Prøve om den fungerer  
 Utför funktionstest  
 Выполнить проверку исправности работы  
 执行功能测试



**I Istruzioni per la pulizia dell'apparecchio di illuminazione**  
**GB Instructions on luminaire cleaning operations**  
**F Instructions pour le nettoyage du luminaire**  
**D Anweisungen zur Reinigung der Leuchte**  
**NL Instructies voor de reiniging van de verlichtingsarmatuur**  
**E Instrucciones para limpiar el aparato de alumbrado**  
**DK Anvisninger i rengøring af belysningsarmaturet**  
**N Anvisninger for rengjøring av lysapparatet**  
**S Instruktioner för rengöring av belysningsanordningen**  
**RUS Инструкции по чистке осветительного прибора**  
**CN 照明装置清洁说明**

**Pulire l'apparecchio**  
**Clean the fixture**  
**Nettoyer le luminaire**  
**Das Gerät reinigen**  
**Reinig het apparaat**  
**Limpiar el aparato**  
**Rengør armaturet**  
**Rengjøre apparatet**  
**Rengör anordningen**  
**Чистка прибора**  
**清洁装置**



**Spegnimento**  
**Switch it off**  
**Extinction**  
**Ausschaltung**  
**Uitschakeling**  
**Apagado**  
**Slukning**  
**Slukking**  
**Släckning**  
**Выключение**  
**关灯**

**Interrompere l'alimentazione dell'apparecchio**  
**Cut the power supply to the luminaire**  
**Couper l'alimentation du luminaire**  
**Stromversorgung der Leuchte unterbrechen**  
**Onderbreek de voeding van het apparaat**  
**Interrumpir la alimentación del aparato**  
**Afbryd armaturets strømforstyrning**  
**Avbryt strømtilførselen til apparatet**  
**Koppla från anordningens strömförsörjning**  
**Отключить электропитание прибора**  
**中断装置供电**



**Spolverare l'ottica esterna**  
**Remove dust from the external optic**  
**Dépoussiérer l'optique extérieure**  
**Die externe Optik abstauben**  
**Stof de externe optiek af**  
**Quitar el polvo de la óptica exterior**  
**Tør støvet af den udvendige optiske enhed**  
**Fjerne støv fra den eksterne lysenheten**  
**Damma av den yttre optiken**  
**Вытереть пыль с внешней стороны линз**  
**为外侧光头掸尘**



**Lavare l'ottica esterna**  
**Wash the external optic**  
**Laver l'optique extérieure**  
**Die externe Optik waschen**  
**Was de externe optiek**  
**Lavar la óptica exterior**  
**Vask den udvendige optiske enhed**  
**Vaske den eksterne lysenheten**  
**Rengör den yttre optiken**  
**Вымыть линзы с внешней стороны**  
**清洁外光头**



**Rimuovere l'ottica**  
**Remove the optic**  
**Retirer l'optique**  
**Die Optik abnehmen**  
**Verwijder de optiek**  
**Quitar la óptica**  
**Tag den optiske enhed af**  
**Fjerne lysenheten**  
**Ta bort optiken**  
**Снять линзы**  
**取下光头**



**Pulire la parte interna dell'apparecchio di illuminazione**  
**Clean the inside of the fixture**  
**Nettoyer l'intérieur du luminaire**  
**Die Innenseite der Leuchte reinigen**  
**Reinig de binnenzijde van de verlichtingsarmatuur**  
**Limpiar el interior del aparato de alumbrado**  
**Rengør belysningsarmaturets indvendige dele**  
**Rengjøre lysapparatet innvendig**  
**Rengör belysningsanordningen invändigt**  
**Протереть осветительный прибор изнутри**  
**清洁照明装置内部**



**Riposizionare ottica**  
**Re-place the optic**  
**Remettre l'optique à sa place**  
**Die Optik wieder einsetzen**  
**Doe de optiek weer op zijn plaats**  
**Volver a montar la óptica**  
**Sæt den optiske enhed på plads**  
**Innstille linsen**  
**Flytta om optiken**  
**Отрегулировать линзы**  
**重新定位光头**



**Effettuare prova di funzionamento**  
**Perform operative test**  
**Procéder à un essai de fonctionnement**  
**Eine Funktionsprüfung durchführen**  
**Controleer de correcte werking**  
**Hacer una prueba de funcionamiento**  
**Afprov funktionen**  
**Prøve om den fungerer**  
**Utför funktionstest**  
**Выполнить проверку исправности работы**  
**执行功能测试**



- I** Istruzioni per il fine vita e lo smaltimento dei componenti  
**GB** Instructions on end-of-life and component disposal  
**F** Instructions pour la gestion des composants en fin de vie et leur mise au rebut  
**D** Anweisungen zur Entsorgung der Leuchtenkomponenten  
**NL** Instructies voor het verwijderen van de armatuur en het recyclen van de onderdelen  
**E** Instrucciones para el final de vida y la eliminación los componentes  
**DK** Anvisninger i udtjent armatur og bortskaffelse af komponenter  
**N** Anvisninger for endt levetid og avfallsbehandling av delene  
**S** Instruktioner vid bortskaffning och kassering av komponenter  
**RUS** Инструкции по утилизации прибора и его комплектующих по окончании его срока службы  
**CN** 寿命期结束与零件废弃处置说明

<p>Spegnimento Switch it off Extinction Ausschaltung Uitschakeling Apagado Slukning Slukking Släckning Выключение 关灯</p> <p>Interrompere l'alimentazione dell'apparecchio Cut the power supply to the luminaire Couper l'alimentation du luminaire Stromversorgung der Leuchte unterbrechen Onderbreek de voeding van het apparaat Interrompirla alimentación del aparato Afbryd armaturets strømforsyning Avbryt strømtilførselen til apparatet Koppla från anordningens strömförsörjning Отключить электропитание прибора 中断装置供电</p> 	<p>Rimuovere la/e lampada/e per la dismissione Remove the lamp(s) for decommissioning Retirer la(les) lampe(s) pour sa(leur) mise au rebut Die Lampe/n ordnungsgemäß entsorgen Verwijder de lamp(en) voor het recyclen Quitar la(s) lámpara(s) para el desecho Tag pæren/pærerne ud til bortskaffelse Fjerne lampen/-e som skal kastes Ta bort lampan/-orna för bortskaffningen Вынуть лампочку/и для утилизации прибора 取出需要丢弃的灯泡</p> 	<p>Rimuovere la batteria per la dismissione Remove the battery for decommissioning Retirer la batterie pour sa mise au rebut Die Batterie ordnungsgemäß entsorgen Verwijder de batterij voor het recyclen Quitar la batería para el desecho Tag batteriet ud til bortskaffelse Fjerne batteriet som skal kastes Ta bort batteriet för bortskaffningen Вынуть батарейку для утилизации прибора 取出需要丢弃的电池</p> 	<p>Rimuovere l'apparecchio per la dismissione Remove the fixture for decommissioning Enlever le luminaire pour sa mise au rebut Das Gerät ordnungsgemäß entsorgen Verwijder het apparaat voor het recyclen Quitar el aparato para el desecho Tag armaturet ud til bortskaffelse Fjerne apparatet som skal kastes Ta bort anordningen för bortskaffningen Снять прибор для утилизации 取出需要丢弃的装置</p> 
---	--	--	--

<p>Inviare i materiali ad un centro di raccolta RAEE Send the materials to a WEEE collection centre Envoyer les matériaux dans une déchetterie DEEE Die Materialien in einem WEEE-Zentrum entsorgen Zend de materialen naar een recyclingscentrum voor de AEEA Enviar los materiales a un centro de recogida RAEE Afløver materialerne på et indsamlingscenter for elektronisk udstyr Sende materialene til en miljøstasjon for resirkulering av EE-avfall Skicka materialet till en RAEE uppsamlingscentral Сдать материалы в пункт приема утильсырья 将材料送往电气和电子垃圾回收中心</p> 			
--	--	--	--