

ISTRUZIONI PER L'INSTALLAZIONE DEL SISTEMA "MAXYWOODY"  
 INSTRUCTIONS FOR INSTALLING THE "MAXYWOODY" SYSTEM  
 MODE D'INSTALLATION DU SYSTEME "MAXYWOODY"  
 MONTAGEANWEISUNGEN DES "MAXYWOODY"-SYSTEMS  
 INSTRUKTIES VOOR HET INSTALLEREN VAN HET "MAXYWOODY" SYSTEEM  
 INSTRUCCIONES PARA INSTALACION DEL SISTEMA "MAXYWOODY"  
 INSTALLATIONSVEJLEDNING TIL SYSTEMET "MAXYWOODY"  
 INSTRUKSJONER FOR INSTALLERING AV "MAXYWOODY"-SYSTEMET  
 INSTALLATIONSANVISNINGAR FÖR SYSTEM "MAXYWOODY"  
 ИНСТРУКЦИИ ПО МОНТАЖУ СИСТЕМЫ "MAXYWOODY"  
 系统 "MAXYWOODY" 的安装说明书

### ATTENZIONE:

LA SICUREZZA DELL'APPARECCHIO E' GARANTITA SOLO CON L'USO APPROPRIATO DELLE SEGUENTI ISTRUZIONI; PERTANTO E' NECESSARIO CONSERVARLE.

### WARNING:

THE SAFETY OF THIS FIXTURE IS GUARANTEED ONLY IF YOU COMPLY WITH THESE INSTRUCTIONS; REMEMBER TO CONSERVE IN A SAFE PLACE.

### ATTENTION:

LA SECURITE DE L'APPAREIL N'EST GARANTIE QU'EN CAS D'UTILISATION CORRECTE DES INSTRUCTIONS SUIVANTES; IL FAUT PAR CONSEQUENT LES CONSERVER.

### ACHTUNG:

DIE SICHERHEIT DES GERÄTES WIRD NUR DURCH SACHGEMÄSSE BEFOLGUNG NACHSTEHENDER ANWEISUNGEN GEWÄHRLEISTET; IHRE AUFBEWAHRUNG IST DESHALB SEHR WICHTIG.

### OPGELET:

DE VEILIGHEID VAN DI ATOESTEL IS SLECHTS DAN GEGARANDEERD ALS INDIEN DE VOLGENDE INSTRUCTIES STRIKT WORDEN TOEGEPAST: DAAROM MOET MEN ZE OOK BEWAREN.

### ATENCIÓN:

LA SEGURIDAD DEL APARATO SE GARANTIZA SOLO CUMPLIENDO CUIDADOSAMENTE LAS SIGUIENTES INSTRUCCIONES; POR ELLO, ES NECESARIO CONSERVARLAS.

### BEMÆRK:

SIKKERHEDEN VED BRUG AF ARMATURET KAN KUN GARANTERES, HVIS DISSE ANVISNINGER FØLGES; SØRG DERFOR FOR AT GEMME DEM.

### ADVASEL:

SIKKERHETEN TIL DETTE APPARATET GARANTERES KUN HVIS DU OVERHOLDER DISSE INSTRUKSJONENE; HUSK Å OPPBEVARE DEM PÅ ET TRYGT STED.

### OBSERVERA!

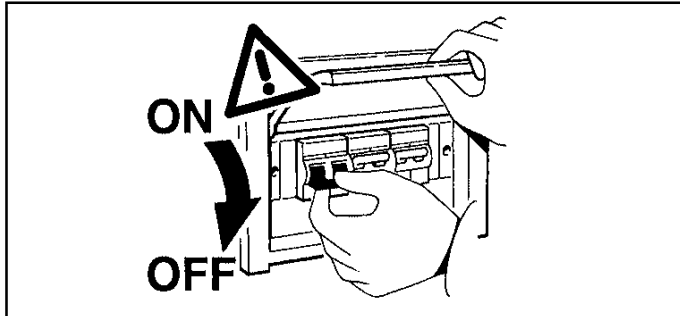
UTRUSTNINGENS SÄKERHET KAN ENDAST GARANTERAS OM DESSA ANVISNINGAR RESPEKTERAS I DETALJ. SPARA DÄRFÖR DESSA ANVISNINGAR FÖR FRAMTIDA KONSULTATION.

### ВНИМАНИЕ:

МЫ ГАРАНТИРУЕМ БЕЗОПАСНУЮ ЭКСПЛУАТАЦИЮ ИЗДЕЛИЯ ТОЛЬКО ПРИ СОБЛЮДЕНИИ СЛЕДУЮЩИХ ИНСТРУКЦИЙ; С ЭТОЙ ЦЕЛЬЮ НЕОБХОДИМО СОХРАНИТЬ ДАННУЮ БРОШЮРУ.

### 警告:

为确保该装置安全, 请遵守操作指示; 并于安全场所放置。



∅...m

- I Rispettare la distanza minima dall'oggetto illuminato, misurata lungo l'asse ottico della lampada.
- GB Respect the minimum distance from the illuminated object, measured along the optical axis of the lamp.
- F Respectez la distance minimum de l'objet éclairé, mesurée le long de l'axe optique de la lampe.
- D Halten Sie bitte den längs zur optischen Achse der Leuchte gemessenen Mindestabstand zum beleuchteten Gegenstand ein.
- NL Respecteer de minimum afstand van het verlichte object, gemeten langs de optische as van de lamp.
- E Respetar la distancia mínima respecto del objeto iluminado, medida a lo largo del eje óptico de la lámpara.
- DK Minimumsafstanden til det oplyste objekt skal overholdes, målt langs lyskildens optiske akse.
- N Overhold minsteavstanden fra den oplyste gjenstanden, målt langs den optiske aksene til lampen.
- S Respektera minimiavståndet från det belysta föremålet, uppmätt längs lampans optiska axel.
- RUS Соблюдайте минимальное расстояние от освещенного объекта, измеренное вдоль оптической оси лампы.
- CN 保持照明物体沿光源的光轴测量的最小距离。

I Per altezze di installazione diverse da quelle previste a catalogo, nel calcolo della spinta del vento fare riferimento alla tabella.

N.B.: DURANTE L'INSTALLAZIONE DEL SISTEMA "MAXYWOODY" RISPETTARE SCRUPOLOSAMENTE LE NORME IMPIANTISTICHE NAZIONALI VIGENTI.

GB When installing the poles at different heights to those shown in the catalogue, remember to refer to table when calculating the wind force.  
 N.B.: WHEN INSTALLING THE "MAXYWOODY" SYSTEM, MAKE SURE ALL CURRENT NATIONAL REGULATIONS RELATING TO INSTALLATION ARE OBSERVED.

F Pour des hauteurs d'installation autres que celles prévues dans le catalogue, consultez le tableau lors du calcul de la poussée du vent.  
 N.B.: LORS DE L'INSTALLATION DU SYSTÈME "MAXYWOODY" VEUILLEZ RESPECTER RIGOREUSEMENT LES NORMES EN VIGUEUR EN LA MATIÈRE DANS LE PAYS.

D Für Installationshöhen, die von denen im Katalog vorgesehene abweichen, sich bei der Berechnung des Winddruckes an die Tabelle halten.  
 N.B.: BEACHTEN SIE BEI DER INSTALLATION DES SYSTEMS "MAXYWOODY" UNBEDINGT DIE IM LAMP GELTENDEN ANLAGETECHNISCHEN VORSCHRIFTEN.

NL Voor hoogten die verschillend zijn van degenen aangegeven in de cataloge, raadpleegt men tabel voor het berekenen van de windkracht.  
 N.B.: BIJ HET INSTALLEREN VAN HET "MAXYWOODY" SYSTEEM MOET U DE GELDENDE NATIONALE INSTALLATIENORMEN STRIKT NALEVEN.

E Cuando las alturas de instalación son diferentes de las que se han previsto en catálogo, en el cálculo de la fuerza/empuje del viento buscar referencia en tabella.  
 NOTA: DURANTE LA INSTALACIÓN DEL SISTEMA "MAXYWOODY" RESPETAR ESCRUPULOSAMENTE LAS NORMAS NACIONALES DE INSTALACIÓN EN VIGOR.

DK Ved andre installationshøjder end de foreskrevne i kataloget henvises til tabellen vedrørende beregning af vindstyrke.  
 N.B.: UNDER INSTALLATION AF "MAXYWOODY" SYSTEMET SKAL MAN NØJE OVERHOLDE DE GÆLDENDE REGLER FOR DISSE ANLÆG.

N For andre installasjonshøyder enn de som beskrives i katalogen, se tabellen for beregning av vindkraften.  
 N.B.: UNDER INSTALLASJON AV SYSTEMET "MAXYWOODY" MÅ DE NASJONALE ANLEGGSFORSKRIFTENE OVERHOLDES NØYE.

S För andra installationshöjder än de som förutses i katalogen, hänvisas till tabellen för beräkningen av vindtrycket.  
 OBS! UNDER INSTALLATIONEN AV SYSTEMET "MAXYWOODY" SKA GÄLLANDE NATIONELLA INSTALLATIONSFÖRESKRIFTER RESPEKTERAS I DETALJ.

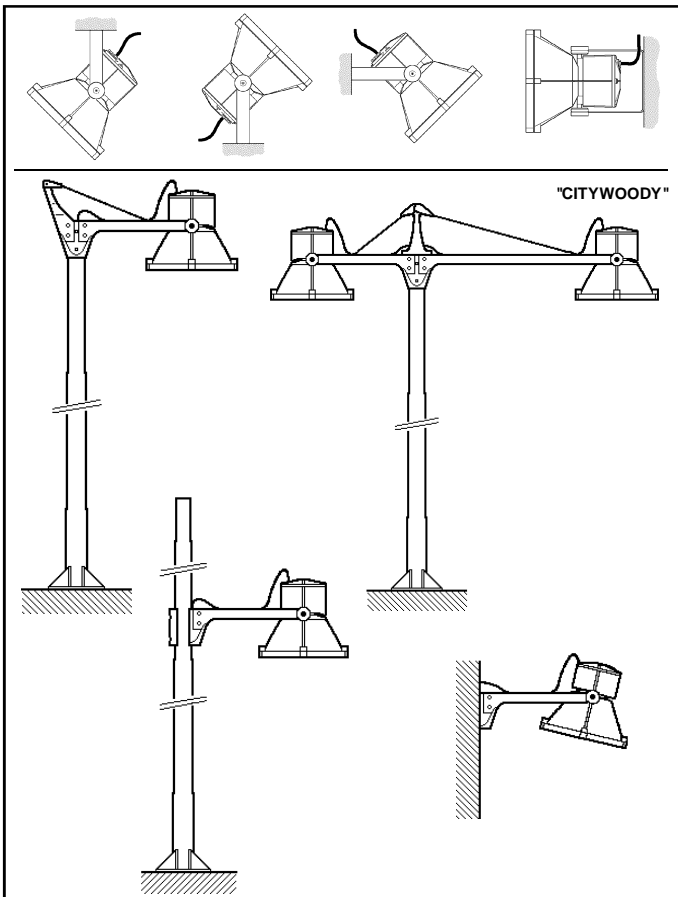
RUS Для высоты установки, отличающейся от указанной в каталоге, при расчете ветрового усилия ссылаться на таблицу.

ПРИМЕЧАНИЕ: В ПРОЦЕССЕ МОНТАЖА СИСТЕМЫ "MAXYWOODY" СТРОГО СОБЛЮДАЙТЕ НАЦИОНАЛЬНЫЕ ДЕЙСТВУЮЩИЕ НОРМАТИВЫ ПО ЭЛЕКТРОПРОВОДКЕ.

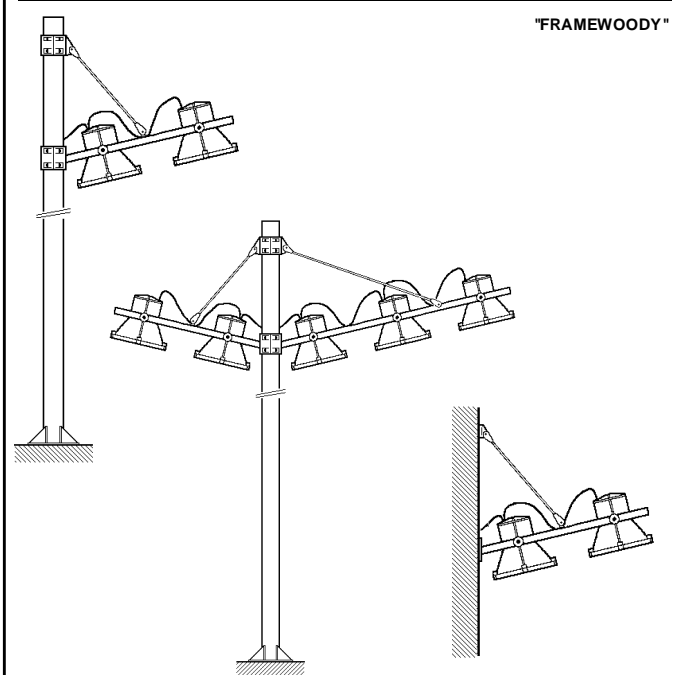
CN 如果安装高度和预订的不一样, 请参考图表计算风力。  
 注意: 在安装 "MAXYWOODY" 系统时请遵守设备的安装规定。

DIMENSIONI, PESO E SUPERFICIE DI MASSIMO INGOMBRO, DELLA COMPOSIZIONE COMPLETA DI ACCESSORI.  
 MAXIMUM SIZE, WEIGHT AND AREA OF THE COMPOSITION COMPLETE WITH AND ACCESSORIES.  
 DIMENSIONS, POIDS ET SURFACE MAXIMUM D'ENCOMBREMENT DE LA COMPOSITION AVEC ACCESSOIRES.  
 ABMESSUNGEN, GEWICHT UND GRÖßTE FLÄCHE FÜR DIE KOMPLETT MIT ZUBEHÖR KOMPOSITION.  
 MAXIMUM AFMETINGEN, GEWICHT EN OPPERVLAKTE VAN DE COMPOSITIE, COMPLEET MET ACCESSOIRES.  
 DIMENSIONES, PESO Y SUPERFICIE MÁXIMA DE OCUPACIÓN, DEL CONJUNTO EQUIPADO CON ACCESORIOS.  
 MAKS. MÅL, VÆGT OG OVERFLADE AF DEN SAMLEDE INSTALLATION INKL. TILBEHØR.  
 MAKSIMAL STØRRELSE, VEKT OG OMRÅDE PÅ SAMMENSETNINGEN MED TILBEHØR.  
 MÅTT, VIKT OCH MAX. YTTRE MÅTT FÖR UTFÖRANDET FÖRSETT MED TILLBEHÖR.  
 РАЗМЕРЫ, ВЕС И МАКСИМАЛЬНО ЗАНИМАЕМАЯ ПЛОЩАДЬ КОНСТРУКЦИИ, УКОМПЛЕКТОВАННОЙ ВСПОМОГАТЕЛЬНЫМИ УСТРОЙСТВАМИ.  
 合成物最大尺寸、重量和面积, 包括附件。

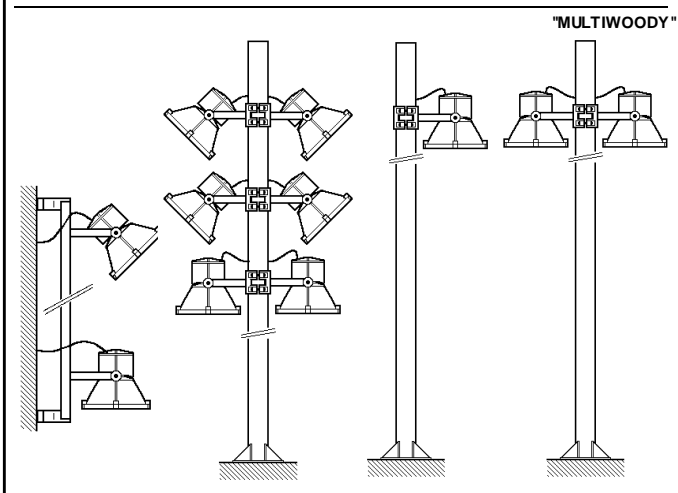
ART.	PESO WEIGHT POIDS GEWICHT GEWICHT PESO VÆGT VEKT VIKT BEC 重量 (Kg)	Dimensioni - Dimensions Dimensions - Abmessungen Afmetingen - Dimensiones - Mål - Mål - Mått Размеры 尺寸 a x b x h (m)	Superficie - Surface Surface - Oberfläche Oppervlak - Superficie Overflade - Overflade Yta Поверхность 面积 b x h (mq)
5614 - 5615 - 5616 5617 - 5650 - 5651 5652 - 5653 - 5654 5655 - 5656 - 5657 5675 - 5676 - 5677 5678 - 5679 - 5684 5685	10,3	0,533 x 0,318 x 0,360	0,192
5618 - 5619 - 5620 5621 - 5658 - 5659 5660 - 5661 - 5662 5663 - 5664 - 5665 5666 - 5680 - 5681 5682 - 5683	14,2	0,576 x 0,380 x 0,427	0,246
5622 - 5623 - 5624 5667 - 5668 - 5669 5670 - 5671 - 5672 5673 - 5674	26,8	0,825 x 0,485 x 0,535	0,441



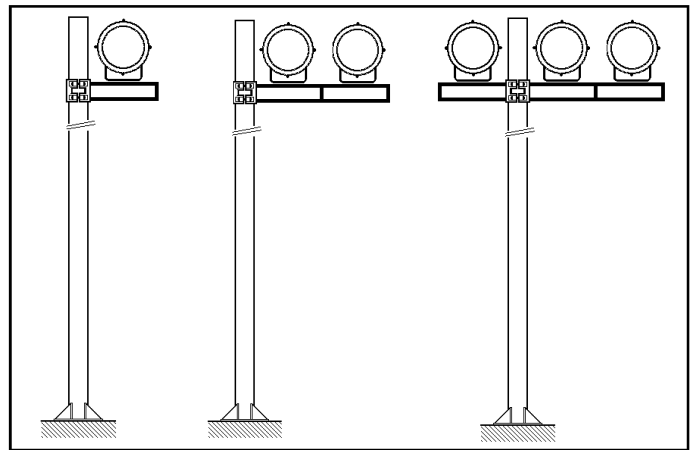
"CITYWOODY"



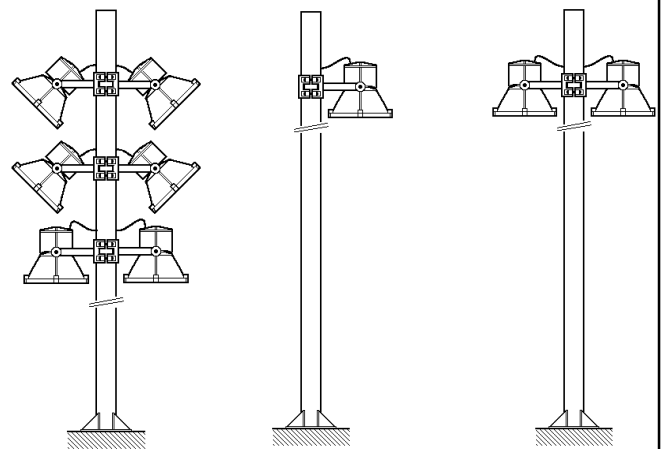
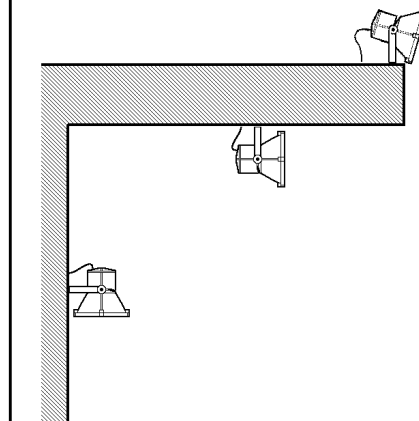
"FRAMEWOODY"



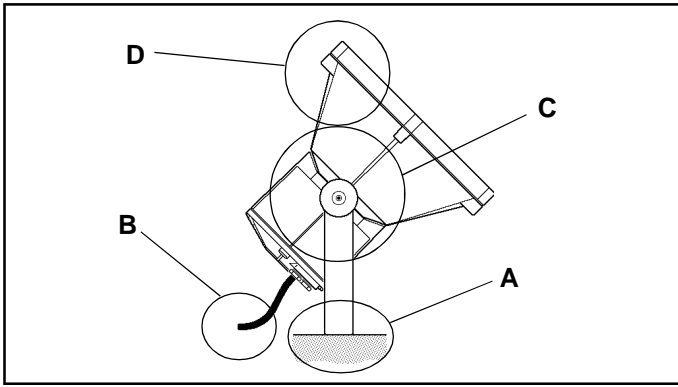
"MULTIWOODY"



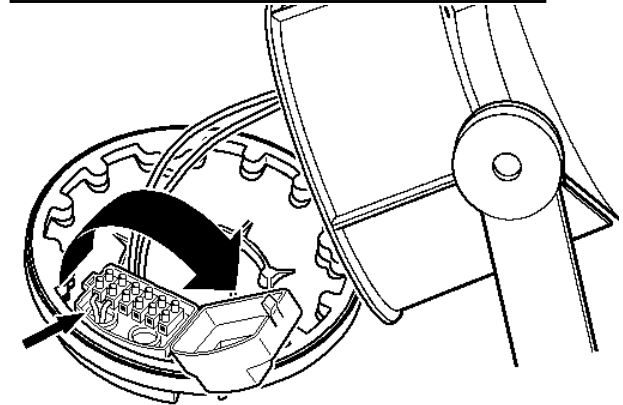
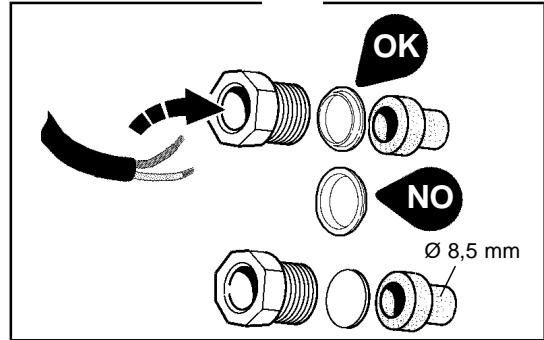
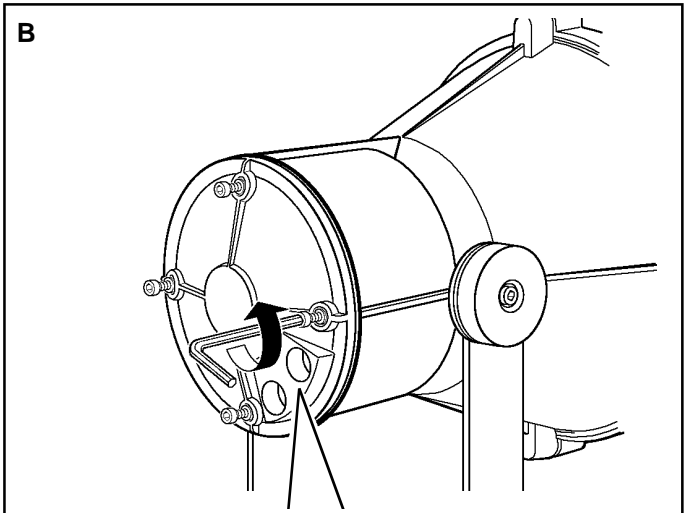
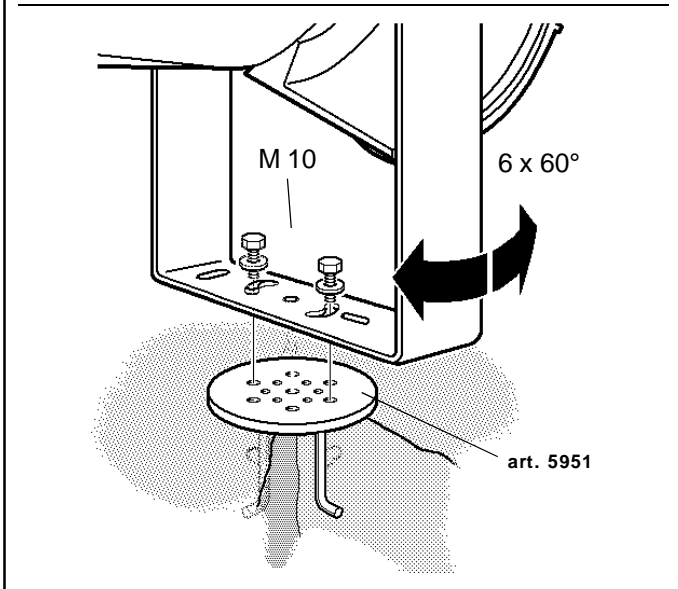
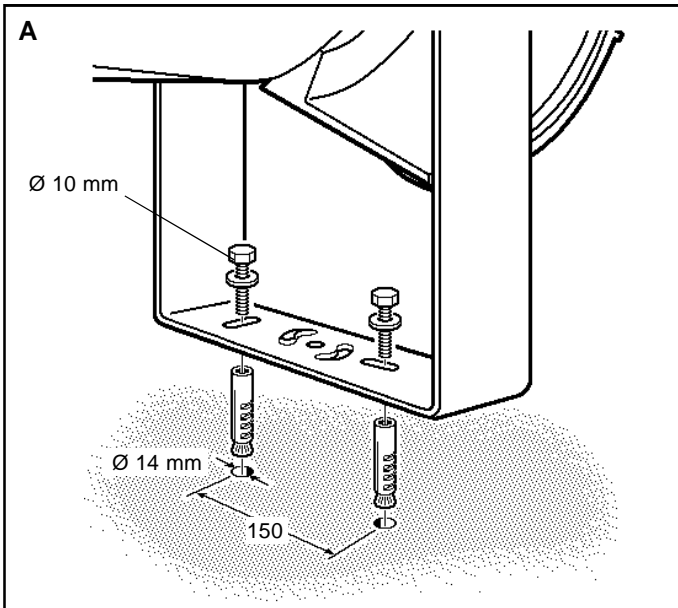
art. 5622 - 5623 - 5624 - 5667  
5668 - 5669 - 5670 - 5671  
5672 - 5673 - 5674



- I Per tutte le installazioni del Maxiwoody corpo grande diverse da quelle a suolo (es. a palo, parete, soffitto, sopra gli edifici etc etc.) è obbligatorio l'utilizzo della staffa di rinforzo **art. 6175**.
- GB** Whenever large-body Maxiwoody is not installed to the ground, e.g. in pole / wall / ceiling installations and in installations on buildings etc., strengthening bracket **art. 6175** must be used.
- F** Pour toutes les installations du Maxiwoody, corps grand, autres que celles au sol (par ex. sur mât, au mur, au plafond, sur des bâtiments etc. etc.) l'utilisation de la patte de renfort **art. 6175** est obligatoire.
- D** Für alle Installationen des Maxiwoody großer Leuchtenkörper, die nicht am Boden ausgeführt werden (also z.B. Wand, Decke, über Gebäuden, etc. etc.), ist die Verwendung des Verstärkungsbügels **Art. 6175** vorgeschrieben.
- NL** Voor alle installaties van de Maxiwoody met groot lichaam, die anders zijn dan die aan de vloer zijn bevestigd (bv. aan paal, wand, plafond, bovenop gebouwen etc. etc.) is het verplicht de versterkingsbeugel **art. 6175** te gebruiken.
- E** Para todas las instalaciones de Maxiwoody cuerpo grande diferentes de la instalación de suelo (p. ej. poste, pared, techo, sobre edificios, etc.) es obligatorio utilizar la brida de refuerzo **cód. 6175**.
- DK** For alle Maxiwoody-installationer med stort legeme, som er forskellig fra dem i jorden (fx mast, væg, loft, over bygninger osv.), skal man altid anvende forstærkningsbeslaget **art. 6175**.
- N** For alle andre installeringer av store Maxiwoody enn de som installeres på bakken (f. eks. på stolpe, vegg, tak, på toppen av bygninger osv.), er det påbudt å bruke forsterkningsbøylen **art. 6175**.
- S** För alla installationer av Maxiwoody med stor kropp som inte monteras på marken (t.ex. stolpe, vägg, tak, ovanför byggnader o.s.v.), är det nödvändigt att använda förstärkningskonsol **art. 6175**.
- RUS** Для всех систем монтажа Maxiwoody с большим корпусом, отличные от наземных (например, на столбе, настенный, потолочный, на зданиях и т.п.) требуется использование укрепляющей скобы **art. 6175**.
- CN** 每当大型 Maxiwoody 不安装到地面时，例如安装在杆/墙壁/天花板和建筑上等等，都必须使用物品编号为 6175 的加强支架。



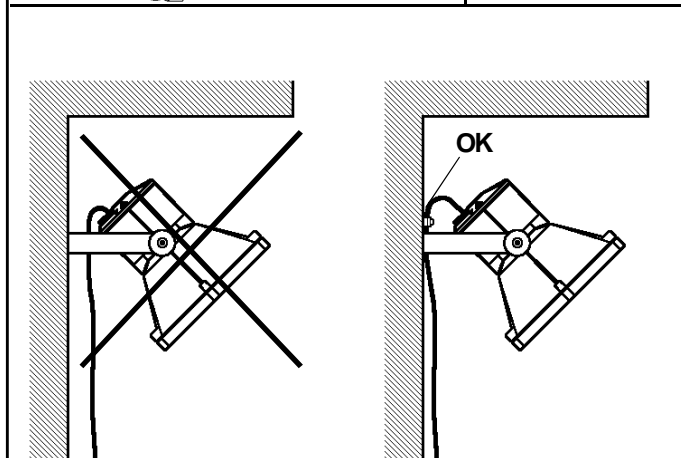
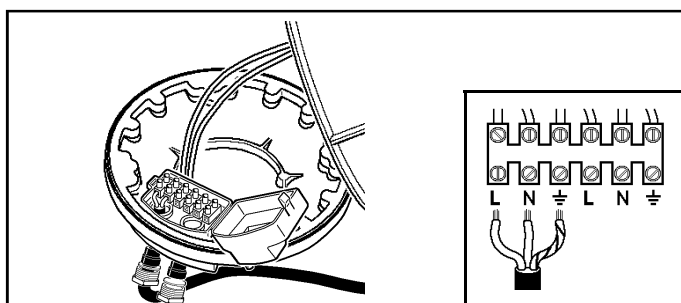
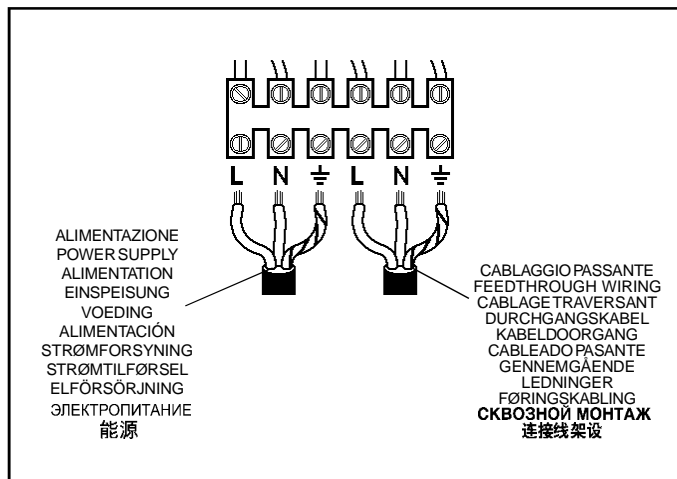
- I Per l'installazione dei proiettori sui sistemi citywoody, framewoody e multiwoody fare riferimento al foglio istruzioni relativo.
- GB For the installation of projectors on the citywoody, framewoody and multiwoody systems, please refer to the relevant instruction sheet.
- F Pour l'installation des projecteurs sur les systèmes citywoody, framewoody et multiwoody, se reporter à la feuille d'instructions correspondante.
- D Zur Installation der Strahler an die Systeme Citywoody, Framewoody und Multiwoody halten Sie sich bitte an die jeweils entsprechende Bedienungsanweisung.
- NL Voor het installeren van de spots op de systemen citywoody, framewoody en multiwoody moet u zich wenden tot het betreffende instructiebladje.
- E Para informaciones sobre la instalación de los proyectores en los sistemas Citywoody, Framewoody y Multiwoody ver la hoja de instrucciones.
- DK Se den pågældende installationsvejledning for installation af projektører på systemerne citywoody, framewoody og multiwoody.
- N For installasjon av projektorene på citywoody-, framewoody- og multiwoody-systemer, vennligst se tilhørende instruksjonsark.
- S För installationen av strålkastarna på systemen citywoody, framewoody och multiwoody, se respektive instruktionsblad.
- RUS Порядок монтажа прожекторов в системы citywoody, framewoody и multiwoody см. в соответствующих инструкциях.
- CN 对于投光灯系列如citywoody, framewoody, 和multiwoody的安装可参照说明。



- I Per esigenze di collaudo, il prodotto è stato munito dei cavi indicati in figura. N.B.: Asportare tali cavi prima di effettuare il cablaggio del prodotto.
- GB In order to test the product, it was fitted with the cables indicated in the figure. N.B.: Remove these cables before wiring the product.
- F Pour des nécessités d'essai, le produit est fourni avec les câbles indiqués dans la figure. N.B.: Enlevez ces câbles avant d'effectuer le câblage du produit.
- D Aufgrund von Prüfungsanforderungen wurde das Produkt mit den auf der Abbildung ersichtlichen Kabeln bestückt. N.B.: Diese Kabel sind vor der Verkabelung des Produkts abzunehmen.
- NL Zoals voor de keuring vereist is het product voorzien van de in de afbeelding aangegeven kabels. N.B.: Verwijder deze voordat u het product gaat bedraden.
- E Debido a exigencias de ensayo, el producto ha sido provisto de los cables indicados en la figura. NOTA: Extraer dichos cables antes de realizar el cableo del producto.
- DK Med henblik på afprøvning er produktet forsynet med ledningerne, som vist i figuren. N.B.: Disse ledninger skal fjernes, inden produktet tilsluttes.
- N For å kunne teste produktet, ble dette montert med kablene som indikeres på figuren. N.B.: Fjern disse kablene før produktet installeres.
- S På grund av provkörningsskäl har produkten försetts med kablar som indikeras i figuren. OBS! Ta bort dessa kablar innan ledningsdragningen för produkten görs.
- RUS Для тестирования прибор оснащен проводами, показанными на схеме. ПРИМЕЧАНИЕ: Отсоедините эти провода перед монтажом кабелепроводки прибора.
- CN 为检测产品，产品配备了图中所示的电缆。注意：为产品配线前，拆掉这些电缆。

D (mm)	Ø (mm)	Ø	
		15,4	Ø
7,0 ÷ 10,0	8,5		
10,0 ÷ 12,5	11		
12,5 ÷ 14,5	13,5		
14,5 ÷ 16,0	15,5		

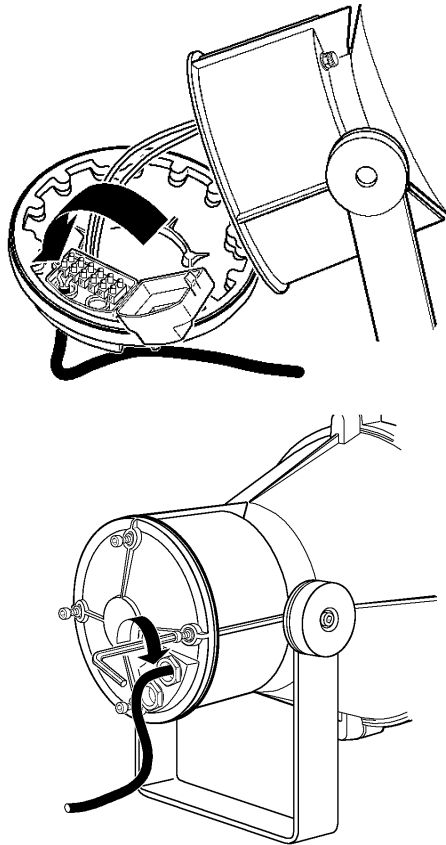
<b>TIPO DI APPLICAZIONE</b> <b>TYPE OF APPLICATION</b> <b>TYPE D'APPLICATION</b> <b>ANWENDUNGSART</b> <b>HET SOORT VAN TOEPASSING</b> <b>TIPO DE APLICACIÓN</b> <b>ANVENDELSESOMRÅDE</b> <b>BRUKSOMRÅDE</b> <b>TYPAV ANVÄNDNING</b> <b>НАЗНАЧЕНИЕ</b> 适用类型	<b>TIPO CAVO - TYPE OF CABLE - TYPE CÂBLE</b> <b>KABELTYP - TYPE KABEL - TIPO CABLE</b> <b>LEDNINGSTYPER - TYPE KABEL</b> <b>KABELTYP</b> <b>ТИП ПРОВОДА - 电缆种类</b>	
	<b>SIGLA - ABBREVIATION</b> <b>SIGLE - KENNZEICHEN</b> <b>AFKORTING</b> <b>ABREVIATURA</b> <b>TEGN - FORKORTELTSE</b> <b>FÖRKORTNING</b> <b>ОБОЗНАЧЕНИЕ</b> 缩写	<b>Sezione-Section</b> <b>Section-Querschnitt</b> <b>Doorsnee-Sección</b> <b>Snit-Tverrsnitt</b> <b>Tvårsnitt ( mm<sup>2</sup> )</b> <b>Сечение</b> 部分
<b>INTERNA - INSIDE</b> <b>INTÉRIEURE - INNEN</b> <b>BINNENVERLICHTING</b> <b>INTERNA - INTERNT</b> <b>INNVEDIG - INTERN</b> <b>ВНУТРЕННИЙ</b> <b>内部</b>	H05VV - F	2 x 1,5 2 x 2,5 2 x 4* 3 x 1,5 3 x 2,5* 3 x 4*
<b>ESTERNA - OUTSIDE</b> <b>EXTÉRIEURE - AUßEN</b> <b>BUITENVERLICHTING</b> <b>EXTERN - EKSTERNT</b> <b>UTVENDIG - EXTERN</b> <b>НАРУЖНЫЙ</b> <b>外部</b>	H07RN - F FG7OR	2 x 1,5 2 x 2,5 2 x 4* 3 x 1,5 3 x 2,5* 3 x 4*



ART.	<b>N° Prodotti collegabili / Sezione cavo</b> <b>No. of products that can be connected / Cable cross section.</b> <b>Nombre de Produits reliables / Section câble</b> <b>Anzahl der Strahler, die miteinander verbunden werden können / Kabeldurchschnitt</b> <b>N° Verbindbare producten/Doorsnee kabel</b> <b>N° de productos a conectar/Sección del cable</b> <b>Antal produkter der kan tilsluttes / Kabelsnit</b> <b>Antal produkter som kan tilkoples / kabelverrsnitt.</b> <b>Antal produkter som kan anslutas/kabeltvårsnitt</b> <b>Кол-во подключаемых приборов / Сечение провода</b> <b>可连接的产品编号 / 电缆横截面</b>	
	1,5 mm <sup>2</sup>	2,5 mm <sup>2</sup>
<b>5614 - 5615 - 5616</b> <b>5617 - 5650 - 5651</b> <b>5652 - 5653 - 5654</b> <b>5655 - 5675 - 5676</b> <b>5677 - 5678 - 5679</b> <b>5684 - 5685</b>	16	20
<b>5656 - 5657</b>	11	14
<b>5618 - 5619 - 5620</b> <b>5621 - 5658 - 5659</b> <b>5660 - 5666 - 5680</b> <b>5681 - 5682 - 5683</b>	7	9
<b>5661 - 5662</b>	13	16
<b>5663</b>	11	14
<b>5664 - 5665</b>	5	7
<b>5622 - 5623 - 5624</b> <b>5667 - 5668 - 5669</b> <b>5670</b>	5	7
<b>5671 - 5672</b> <b>5673 - 5674</b>	3	4

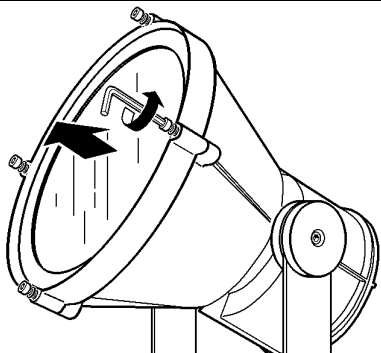
- I** Evitare che il peso del cavo o sue trazioni accidentali gravino sul prodotto.  
\*: Non sottoporre a trazioni superiori agli 80 N.
- GB** The cable weighing on the product or being accidentally tugged may cause damage to the product. Avoid both.  
(\*): Do not subject to tugs greater than 80 N.
- F** Evitez que le poids du câble ou ses tractions accidentelles grèvent sur le produit.  
(\*): Ne pas soumettre à des tractions dépassant 80 N.
- D** Achten Sie darauf, dass das Gewicht des Kabels oder eventuell auf dieses einwirkende, plötzliche Zugkräfte die Leuchte nicht belasten.  
(\*): Vermeiden Sie eine Zugkraft von über 80 N.
- NL** Vermijd dat het gewicht van de kabels of accidentele tracties het product belasten.  
(\*): Forbindelsen må ikke udsættes for trækpåvirkninger på over 80 N.
- E** Evitar cargar el peso del cable o sus tracciones accidentales sobre el producto.  
(\*): No someter a tracciones superiores a 80 N.
- DK** Undgå, at produktet belastes af vægten fra ledningen eller utilsigtede trækpåvirkninger.  
(\*): Forbindelsen må ikke udsættes for trækpåvirkninger på over 80 N.
- N** Kabelvekt på produktet eller ved å bli utilsikket strukket kan forårsake skade på produktet. Unngå begge.  
(\*): Ikke utsett for drakrefter som er større enn 80 N.
- S** Undvik att kabelns vikt eller dess dragspänning sliter på utrustningen.  
(\*): Utsätt dem inte för dragkrafter över 80 N.
- RUS** Избегайте, чтобы вес кабеля или его случайного натяжение оказывали нагрузку на прибор.  
(\*): Не подвергать натяжению с усилием более 80 Н.
- CN** 电缆压在产品上或偶然拖拉可能会导致产品损坏。皆应避免。  
(\*): 请勿使其受大于的80N的拖曳力。

- I** Collegando i proiettori in parallelo, utilizzare i cavi con sezione 4 mm<sup>2</sup> solamente per alimentare il primo proiettore della linea.  
\*: Non sottoporre a trazioni superiori agli 80 N.
- GB** When the projectors are connected in parallel, use cables with a cross section of 4 mm<sup>2</sup> only to supply the first projector in the line.  
(\*): Do not subject to tugs greater than 80 N.
- F** Pour relier les projecteurs en parallèle, n'utilisez les câbles de 4 mm<sup>2</sup> de section que pour alimenter le premier projecteur de la ligne.  
(\*): Ne pas soumettre à des tractions dépassant 80 N.
- D** Bei einer Parallelschaltung der Strahler sind die Kabel mit einem Durchmesser von 4 mm<sup>2</sup> nur für den Anschluss des ersten Strahlers zu verwenden.  
(\*): Vermeiden Sie eine Zugkraft von über 80 N.
- NL** Bij het parallel aansluiten van de spotlights moeten de kabels met doorsnee 4 mm<sup>2</sup> alleen gebruikt worden voor de stroomvoorzorging van het eerste spotlight van de lijn.  
(\*): Onderwerp ze niet aan een tractie die hoger is dan 80 N.
- E** Para la conexión en paralelo de los proyectores utilizar solamente cables de sección 4 mm<sup>2</sup> para alimentar el primer proyector de la línea.  
(\*): No someter a tracciones superiores a 80 N.
- DK** Ved parallellforbindelse af projektørerne skal man kun bruge ledninger med et snit på 4 mm<sup>2</sup> til forsyning af den første projektor på linjen.  
(\*): Forbindelsen må ikke udsættes for trækpåvirkninger på over 80 N.
- N** Når projektorene er tilkopleet i parallell, bruk kablene med tverrsnitt på 4 mm<sup>2</sup> kun til å forsyne den første projektoren i linjen.  
(\*): Ikke utsett for drakrefter som er større enn 80 N.
- S** Vid parallellanslutning av strålkastarna, ska kablarne med ett tvärsnitt på 4 mm<sup>2</sup> endast användas för att mata den första strålkastaren på linjen.  
(\*): Utsätt dem inte för dragkrafter över 80 N.
- RUS** При параллельном подключении прожекторов используйте провода сечением 4 мм<sup>2</sup> только для запитывания первого прожектора на линии.  
(\*): Не подвергать натяжению с усилием более 80 Н.
- CN** 当射灯并联时，仅能使用横截面为4 mm<sup>2</sup>的电缆为该排的第一个射灯供电。  
(\*): 请勿使其受大于的80N的拖曳力。

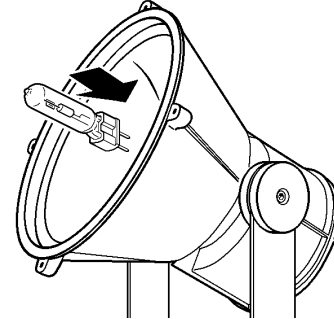
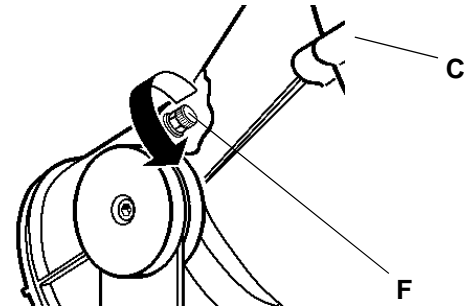


art. 5614 - 5615 - 5616 - 5617 - 5618 - 5619 - 5620 - 5621 - 5622  
5623 - 5624 - 5650 - 5651 - 5652 - 5653 - 5654 - 5658 - 5659  
5660 - 5666 - 5667 - 5668 - 5669 - 5670 - 5671 - 5672 - 5673  
5674 - 5675 - 5676 - 5677 - 5678 - 5679 - 5680 - 5681 - 5682  
5683 - 5684 - 5685

- I I proiettori hanno un dispositivo di protezione termica. In caso di surriscaldamento (guasto) si interrompe automaticamente il funzionamento del prodotto.  
**N.B.:** Prima della riaccensione, verificare la causa del guasto.
- GB** The floodlights are equipped with a thermal protection device. In the event that the fixture overheats (malfunctions), the fixture is automatically turned off.  
**N.B.:** Before turning the fixture on again, determine the cause of the problem.
- F** Les projecteurs ont un dispositif de protection thermique. En cas de surchauffe (panne), le fonctionnement est automatiquement interrompu.  
**N.B.:** Avant rallumage, vérifiez la cause de la panne.
- D** Die Strahler verfügen über eine Thermoschutz-Vorrichtung. Im Falle eines Überhitzens (Fehlfunktion) wird der Betrieb der Leuchte automatisch unterbrochen.  
**N.B.:** Vor einem erneuten Einschalten, ist der Grund der Fehlfunktion festzustellen.
- NL** De projectors hebben een hittebescherming. Bij oververhitting (storing) wordt het functioneren automatisch gestopt.  
**N.B.:** Zoek naar de oorzaak van de storing voordat u hem weer aansteekt.
- E** Los proyectores tienen un dispositivo de protección térmica. En caso de sobrecalentamiento (avería) el funcionamiento se detiene automáticamente.  
**NOTA:** Antes de encender otra vez el aparato, examinar la causa de avería.
- DK** Projektorerne er udstyret med en varmesikring. Ved overophedning (fejl) afbrydes de automatisk.  
**N.B.:** Inden de tændes igen, skal man finde årsagen til fejlen.
- N** Armaturene har en innretning for termisk beskyttelse. I tilfelle overoppheting (feil) avbrytes produktets drift automatisk.  
**N.B.:** Før det tennes igjen må årsaken til feilen finnes.
- S** Projektörerna har ett överhettningsskydd. Vid överhettning (fel) avbryts automatiskt produktens funktion.  
**OBS!** Kontrollera felet innan projektorn åter sätts på.
- RUS** Проекторы укомплектованы термореле. В случае перегрева (неисправности) прибор автоматически отключается.  
**ПРИМЕЧАНИЕ:** Перед его повторным включением проверьте причину неисправности.
- CN** 泛光灯具备防热保护装置。如果过热或者出现故障时，灯具就会自动停止运行。  
注意：在重新开启之前，检查故障的原因。

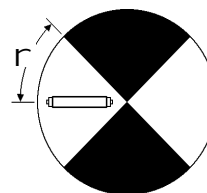


- I Per agevolare l'asportazione della cornice "C", allentare il dado "F".  
**N.B.:** Dopo l'installazione o l'eventuale manutenzione, assicurarsi che il dado sia serrato a fondo per garantire il grado di protezione indicato.
- GB** Loosen nut "F" to facilitate the removal of frame "C".  
**N.B.:** After installation or any necessary maintenance procedures have been carried out, make sure that the nut is fully tightened so as to guarantee the stated degree of protection.
- F** Pour retirer plus facilement le cadre "C", desserrer l'écrou "F".  
**N.B.:** Après l'installation du produit ou après toute opération d'entretien, s'assurer que l'écrou est vissé à fond pour garantir l'indice de protection indiqué.
- D** Zum leichteren Abnehmen des Rahmens "C", lösen Sie die Mutter "F".  
**N.B.:** Achten Sie nach der Installation oder der eventuellen Wartung darauf, dass die Mutter wieder gut angezogen wird, um den angezeigten Schutzgrad zu gewährleisten.
- Voor een gemakkelijkere verwijdering van de lijst "C" draait u de moer "F" los.  
**N.B.:** Na de installatie of het eventuele onderhoud dient u zich ervan te verzekeren dat de moer goed is vastgedraaid om de aangegeven beschermingsgraad te kunnen garanderen.
- Para facilitar la extracción del marco "C", aflojar el tuercas "F".  
**N.B.:** Después de la instalación o el mantenimiento, controlar que la tuerca esté ajustada a fondo para garantizar el grado de protección indicado.
- N** For å forenkle transport av rammen "C", løsne mutteren "F".  
**N.B.:** Etter installasjon eller eventuelt vedlikehold, kontrollere at mutteren er strammet skikkelig til for å sikre angitt vernegrad.
- DK** For nemmere at kunne afmontere rammen "C", kan man løsne møtrikken "F".  
**N.B.:** Efter installation eller eventuel vedligeholdelse, skal man sørge for, at møtrikken spændes i bund, for at sikre, at den angivne beskyttelsesgrad overholdes.
- S** Lossa på muttern F för att underlätta borttagningen av ramen C.  
**OBS!** Efter installationen eller eventuellt underhåll, försäkra dig om att muttern har dragits åt till botten för att garantera angiven skyddsgrad.
- RUS** Для более легкого съема рамки «С» отвинтите гайку "F".  
**ПРИМЕЧАНИЕ:** После монтажа или возможного тех. обслуживания проверьте, чтобы гайка была закручена до упора для обеспечения указанного класса электробезопасности.
- CN** 为了方便拆除“C”框，拧松“F”螺钉。  
注意事项：在安装或者万一履行的保修之后，为了保证指定的保护级别，确认螺钉已经被拧紧至深处。



art. 5614 - 5615 - 5616 - 5617 - 5618 - 5619 - 5650  
5651 - 5658 - 5659 - 5675 - 5676 - 5680 - 5681

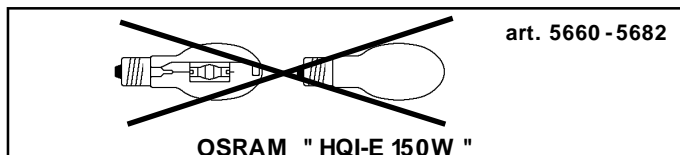
- I **N.B.:** Assicurarsi che la lampada sia inserita nella sede del portalampada fino in fondo.
- GB** **N.B.:** Make sure that the lamp is properly inserted all the way into the lamp holder.
- F** **N.B.:** Assurez-vous que la lampe soit insérée à fond dans la douille.
- D** **N.B.:** Vergewissern Sie sich bitte, daß die Lampe fest in die Lampenhalterung eingeschraubt ist.
- NL** **N.B.:** Controleer dat de lamp goed is aangedraaid in de lamphouder.
- E** **NOTA:** Comprobar que la bombilla ha sido enroscada en el portalámparas hasta el tope.
- DK** **N.B.:** Kontroller, at lyskilden sidder korrekt i fatningen og er helt i bund.
- N** **N.B.:** Påse at lampen er riktig innsatt helt inn i lampeholderen.
- S** **OBS!** Försäkra dig om att lampan är innsatt ordentligt i botten i lamphållarens säte.
- RUS** **ПРИМЕЧАНИЕ:** Проверьте, чтобы лампа была вставлена в гнездо лампового патрона до упора.
- CN** 注意：确保光源正确插入灯座。



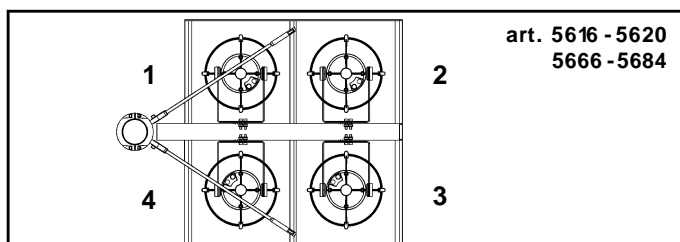
Art.	r
5666 - 5683	45°
5684 - 5685	

ART.	LAMPADA - LAMP - LAMPE LAMPE - LAMP - LÁMPARA LYSKILDE - LAMPE - LAMPARA ЛАМПА 光源	
5614	PHILIPS "CDM-T" 70	OSRAM "HQI-T" 70
5615	PHILIPS "CDM-T" 70	OSRAM "HQI-T" 70
5616	PHILIPS "CPO-TW" 60W	
5617	PHILIPS "CPO-TW" 60W	
5618	PHILIPS "CDM-T" 150	OSRAM "HQI-T" 150
5619	PHILIPS "CDM-T" 150	OSRAM "HQI-T" 150
5620	PHILIPS "CPO-TW" 140W	
5621	PHILIPS "CPO-TW" 140W	
5622	PHILIPS "CDM-T" 250W	OSRAM "HQI-T" 250W
5623	PHILIPS "CDM-T" 250W	OSRAM "HQI-T" 250W
5624	PHILIPS "CDM-T" 250W	OSRAM "HQI-T" 250W
5650	PHILIPS "CDM-T" 70	OSRAM "HQI-T" 70
5651	PHILIPS "CDM-T" 70	
5652	OSRAM "HQI-E" 70 CLEAR	OSRAM "HQI-E" 70 COATED
5653	PHILIPS "CDM-TT" 70	OSRAM "NAV-T" 70 SUPER
5654	PHILIPS "CDM-ET" 70	OSRAM "NAV-E" 70
5655	OSRAM "HQL" 80	
5656	OSRAM "HALOLUX" CLEAR 150	
5657	OSRAM "HALOLUX" CLEAR 150	
5658	PHILIPS "CDM-T" 150	OSRAM "HQI-T" 150
5659	PHILIPS "CDM-T" 150	
(10°)	SYLVANIA "HSI-MP" 150 CLEAR	
5660 (20°)	SYLVANIA "HSI-MP" 150 COATED	
(20°)	VENTUR LIGHTING "HIE" 150 COATED	
5661	PHILIPS "SDW-T" 100	
5662	PHILIPS "SDW-T" 100	
5663	OSRAM "HQL" 125	
5664	OSRAM "HALOLUX" CLEAR 250	
5665	OSRAM "HALOLUX" CLEAR 250	
5666	OSRAM "HQI-TS" 150 SUPER	OSRAM "NAV-TS" 150
5667	GE CMH250/TT/UV C/U/830/E40 - CMH250/T/U/942/E40	
5668	GE CMH250/TT/UV C/U/830/E40 - CMH250/T/U/942/E40	
5669	OSRAM "HQI-E" 250/D	OSRAM "NAV-E" 250
5670	OSRAM "NAV-T" 250	
5671	OSRAM "HQI-BT" 400/D	
5672	OSRAM "HQI-BT" 400/D	OSRAM "NAV-T" 400
5673	OSRAM "HQI-BT" 400/D	
5674	OSRAM "HQI-E" 400/D	OSRAM "NAV-E" 400
5675	PHILIPS "CDM-T" 70	OSRAM "HQI-T" 70
5676	PHILIPS "CDM-T" 70	
5677	OSRAM "HQI-E" 70 CLEAR	OSRAM "HQI-E" 70 COATED
5678	PHILIPS "CDM-TT" 70	OSRAM "NAV-T" 70 SUPER
5679	PHILIPS "CDM-ET" 70	OSRAM "NAV-E" 70
5680	PHILIPS "CDM-T" 150	OSRAM "HQI-T" 150
5681	PHILIPS "CDM-T" 150	
5682	SYLVANIA "HSI-MP" 150 CLEAR SYLVANIA "HSI-MP" 150 COATED VENTUR LIGHTING "HIE" 150 COATED	
5683	OSRAM "HQI-TS" 150 SUPER	OSRAM "NAV-TS" 150
5684	OSRAM "HQI-TS" 70 SUPER	OSRAM "NAV-TS" 70
5685	OSRAM "HQI-TS" 70 SUPER	OSRAM "NAV-TS" 70

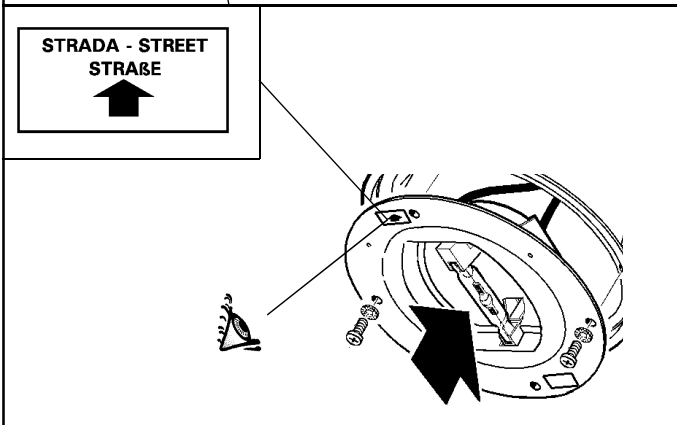
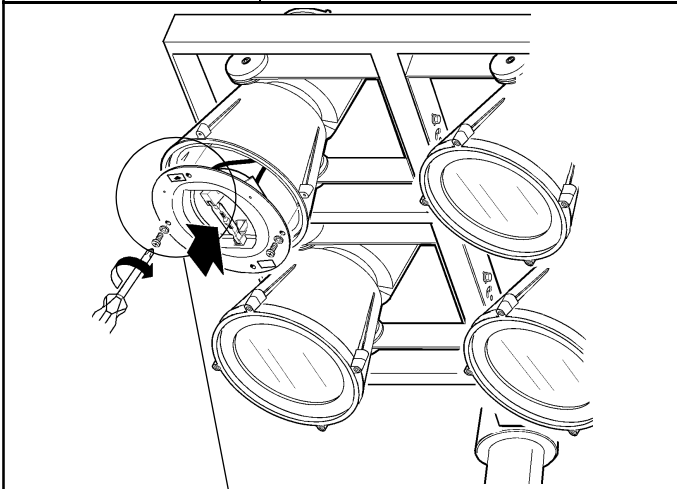
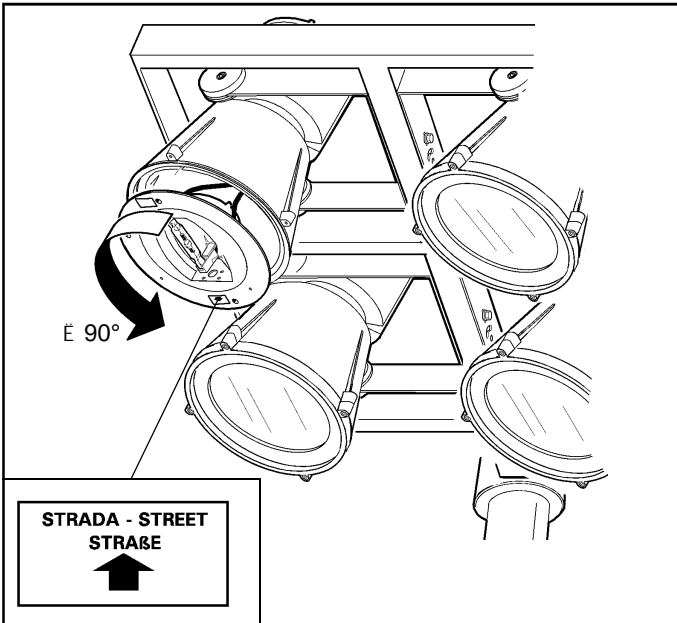
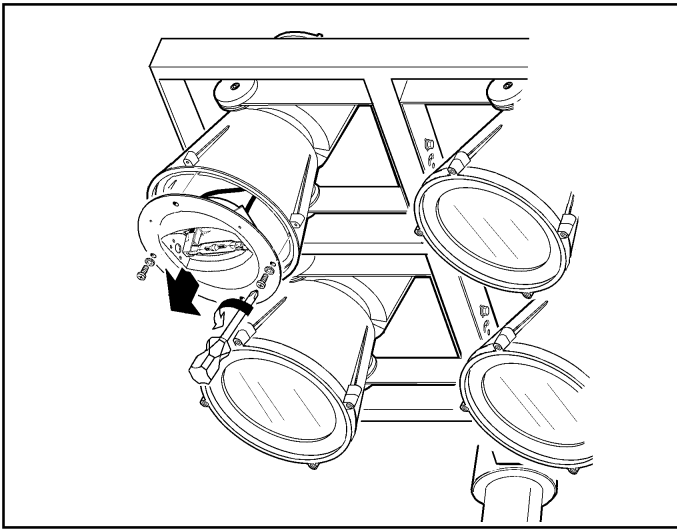
<p>I Le prestazioni fotometriche dichiarate a catalogo sono garantite usando le lampade indicate in figura.</p> <p>GB The photometric performance indicated in the catalogue is guaranteed when using the shown in the figure.</p> <p>F Les performances photométriques reportées dans notre catalogue ne sont atteintes qu'en montant les lampes indiquées (voir figure).</p> <p>D Die im Katalog angegebenen photometrischen Leistungen werden bei Einsatz der in der Abbildung veranschaulichten Lampen gewährleistet.</p> <p>NL De in de catalogus vermelde fotometrische prestaties worden gegarandeerd als de lampen worden gebruikt die in de afbeelding zijn aangegeven.</p> <p>E Las prestaciones fotométricas que declara el catálogo se garantizan al utilizar las lámparas indicadas en figura.</p> <p>DK Den angivne lysnormale ydelse i kataloget garanteres, hvis man bruger de angivne lysstofrør, som vist i figuren.</p> <p>N Den fotometriske ytelsen som indikeres i katalogen garanteres ved bruk av viste lamper.</p> <p>S Den fotometriska kapaciteten som uppges i katalogen garanteras under förutsättning att lamporna som indikeras i figuren används.</p> <p>RUS Фотометрические характеристики, указанные в каталоге, гарантируются в случае использования лампы, указанных на схеме.</p> <p>CN 仅按图示使用时, 才能保证产品目录里显示的配光性能。</p>
---



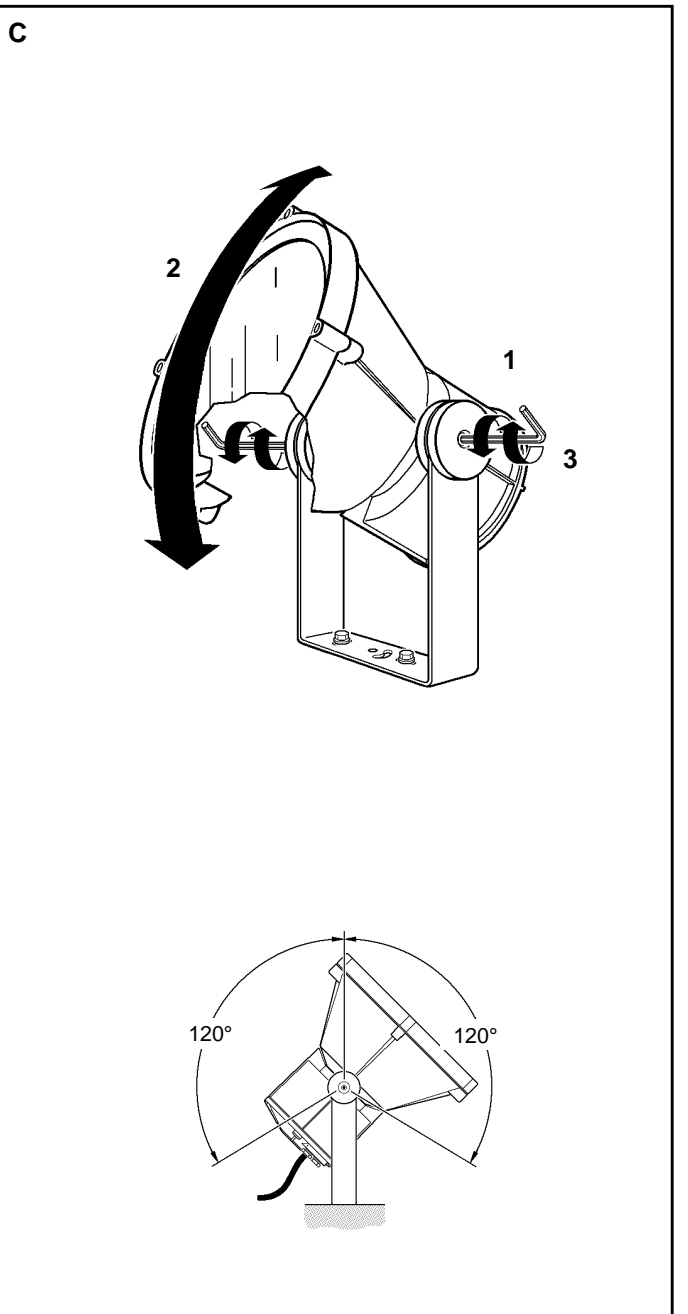
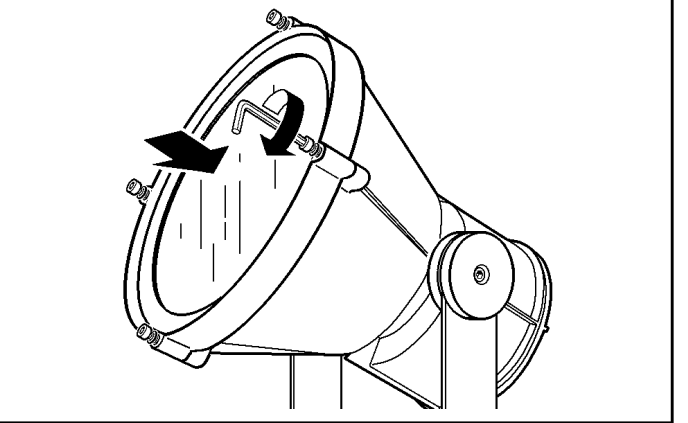
<p style="text-align: center;"></p> <p>I Il simbolo identifica gli apparecchi muniti di accenditore esterno alla lampada. <b>Non installare lampade con accenditore incorporato.</b></p> <p>GB The symbol identifies luminaires fitted with an ignitor outside the lamp. <b>Do not install lamps with a built-in ignitor.</b></p> <p>F Ce symbole identifie les appareils munis d'un amorceur externe à l'ampoule. <b>Ne pas installer d'ampoules avec amorceur incorporé.</b></p> <p>D Mit diesem Symbol werden die Leuchten gekennzeichnet, deren Zündgerät sich außerhalb des Leuchtmittels befindet. <b>Bestücken Sie diese Leuchten nicht mit Leuchtmitteln mit eingebautem Zündgerät.</b></p> <p>NL Het symbool identificeert de apparaten die zijn voorzien van een externe schakelaar van de lamp. <b>Installeer geen lampen met geïncorporeerde schakelaar.</b></p> <p>E El símbolo identifica los aparatos provistos de encendedor externo a la lámpara. <b>No instalar lámparas con encendedor incorporado.</b></p> <p>DK Symbolet angiver, at armaturet har en tænder, der er placeret uden for lyskilden. <b>Installer ikke lyskilder med indbygget tænder.</b></p> <p>N Symbolet identifiserer lysarmaturer som har en tenning utenfor lampen. <b>Ikke installer lamper med innebygd tenning.</b></p> <p>S Symbolen innebär att utrustningens lampa är försedd med extern tändare. <b>Montera inte lampor med inbyggd tändare.</b></p> <p>RUS Эта маркировка обозначает приборы, укомплектованные внешним выключателем лампы. <b>Не устанавливайте лампы со встроенным выключателем.</b></p> <p>CN 该符号定义为灯具适用独立触发器 <b>勿安装自触发光源</b></p>
--

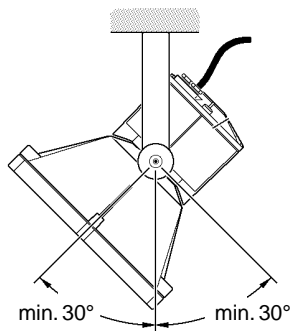


<p>I Installando il proiettore nelle posizioni 1 - 2, ruotare il riflettore in senso orario di 90°. Installando il proiettore nelle posizioni 3 - 4, ruotare il riflettore in senso antiorario di 90°.</p> <p>GB When you install the projector in positions 1 - 2, rotate the reflector clockwise 90°. When you install the projector in positions 3 - 4, rotate the reflector anticlockwise 90°.</p> <p>F Pour installation du projecteur dans les positions 1 - 2, tourner le réflecteur de 90° dans le sens des aiguilles d'une montre. Pour installation du projecteur dans les positions 3 - 4, tourner le réflecteur de 90° dans le sens contraire aux aiguilles d'une montre.</p> <p>D Bei Installation des Strahlers in den Positionen 1 und 2, befestigen Sie den Reflektor mit einer Drehung um 90° nach rechts. Bei Installation des Strahlers in den Positionen 3 und 4, befestigen Sie den Reflektor mit einer Drehung um 90° nach links.</p> <p>NL Als u de spot in de posities 1 en 2 installeert moet u de reflector 90° met de klok mee draaien. Als u de spot in de posities 3 en 4 installeert moet u de reflector 90° tegen de klok in draaien.</p> <p>E Instalando el proyector en las posiciones 1 - 2, girar el reflector de 90° en el sentido de las agujas del reloj. Instalando el proyector en las posiciones 3 - 4, girar el reflector de 90° en sentido contrario a las agujas del reloj.</p> <p>DK Når du installerer projektoren i position 1-2, skal reflektoren drejes 90° med uret. Når du installerer projektoren i position 3-4, skal reflektoren drejes 90° mod uret.</p> <p>N I det prosjektørene installeres i stillingene 1 og 2, dreier reflektoren med 90° med urviseren. I det prosjektørene installeres i stillingene 3 og 4, dreier reflektoren med 90° mot urviseren.</p> <p>S Vid reflektorn medurs 90° vid installation av strålkastaren i lägena 1 och 2. Vid reflektorn moturs 90° vid installation av strålkastaren i lägena 3 och 4.</p> <p>RUS Установив прожектор в положениях 1 - 2, поверните отражатель по часовой стрелке на 90°. Установив прожектор в положениях 3 - 4, поверните отражатель против часовой стрелки на 90°.</p> <p>CN 在位置 1 - 2 上安装投影机时, 请将反射器顺时针旋转 90°。 在位置 3 - 4 上安装投影机时, 请将反射器逆时针旋转 90°。</p>
--



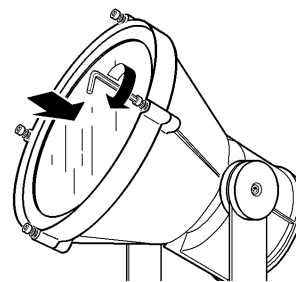
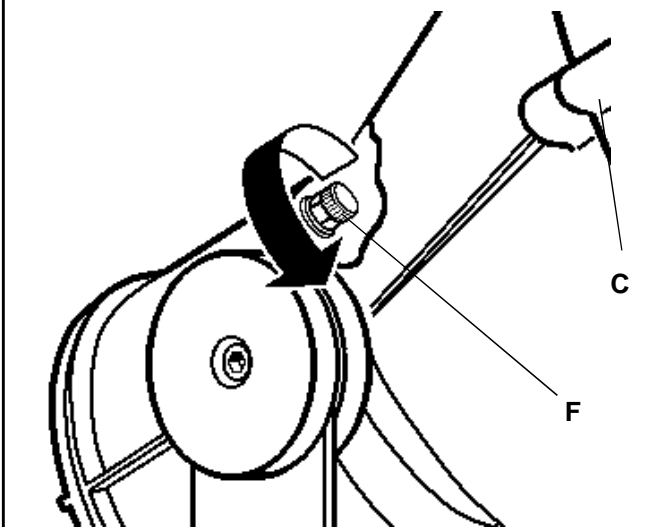
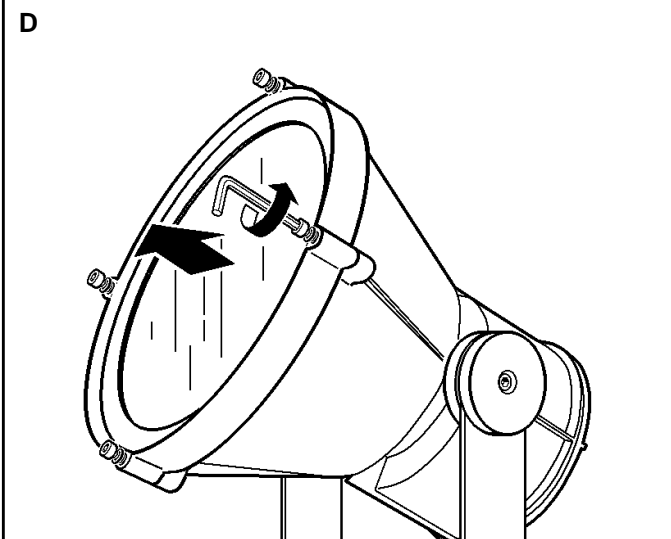
- I Il prodotto illumina correttamente solo se l'etichetta è orientata verso la strada.
- GB The fitting illuminates correctly only if the label is facing towards the street.
- F Le produit n'éclaire correctement que si l'étiquette est tournée vers la route.
- D Nur wenn das Etikett in Richtung Strasse zeigt, wird eine korrekte Beleuchtung erzielt.
- NL Het product verlicht alleen op de juiste wijze als het etiket naar de straat toe is gedraaid.
- E El producto ilumina correctamente sólo si la etiqueta está dirigida hacia la carretera.
- DK Produktets belysning bliver kun korrekt, hvis etiketten vender mod vejen.
- N Armaturen tennes riktig kun hvis merket vender mot gaten.
- S Utrustningen belyses endast korrekt om etiketten är riktad mot vägen.
- RUS Светильник правильно освещает, только если его этикетка обращена в сторону дороги.
- CN 仅在标签朝向街道的前提下灯具才能提供正确照明。





art. 5618 + 1159  
5620 + 1159  
5658 + 1159  
5659 + 1159  
5660 + 1159

- I Installando gli articoli indicati in ambienti interni, rispettare l'orientamento in figura.
- GB When installing these items indoors, please observe the direction illustrated in the figure.
- F En cas d'installation de ces articles en intérieur, respecter l'orientation comme illustré.
- D Werden die genannten Artikel in Innenräumen installiert, dann beachten Sie die in der Abbildung gezeigte Ausrichtung.
- NL Als u de aangegeven artikelen binnenshuis installeert moet u de richting aangegeven in de afbeelding respecteren.
- E Instalando los artículos indicados en ambientes internos, respetar la orientación de la figura.
- N Der artiklene som angis installerer innendørs, overhold retningene som angis i figuren.
- DK Overhold retningen i figuren i forbindelse med installation af de angivne artikler indendørs.
- S Ta hänsyn till riktningen i figuren vid installation av de markerade artiklarna inomhus.
- RUS При монтаже вышеуказанных артиклей в помещении соблюдайте направленность, показанную на схеме.
- CN 将指定的产品安装在室内，按照图示来定位。



- I Gli apparecchi muniti di schermo di protezione non possono essere utilizzati senza di esso; nel caso sia danneggiato lo si deve sostituire prima del riutilizzo dell'apparecchio, come indicato dal simbolo qui raffigurato, effettuando la richiesta direttamente al costruttore, citando l'articolo sul quale è impiegato.
- Attenzione agli oggetti deteriorabili dai raggi U.V..**
- GB The luminaires fitted with a protective screen cannot be used without it. If it gets damaged, it must be replaced (as shown in the figure) before the fixture can be used again. The part must be ordered directly from the manufacturer, and the part number for the fixture on which it is used must also be supplied.
- Be careful of the objects that deteriorate when exposed to UV rays.**
- F Les appareils montant un écran de protection ne peuvent pas être utilisés sans ce dernier. S'il est endommagé, il faut le remplacer avant de réutiliser l'appareil, comme indiqué par le symbole reporté ici-même en le commandant directement au fabricant et en indiquant l'article sur lequel il est monté.
- Attention aux objets craignant les rayons U.V.**
- D Die mit einem Schutzschirm ausgerüsteten Leuchten können ohne diesen nicht in Betrieb genommen werden; sollte er beschädigt sein, muß er ersetzt werden, bevor die Leuchte erneut zum Einsatz kommt, wie auf dem Hier abgebildeten Symbol veranschaulicht. Fordern Sie diesen direkt beim Hersteller an, wobei der Artikel anzugeben ist, für den der Schutzschirm benötigt wird.
- Vorsicht bei Artikeln, die durch UV-Strahlen beschädigt werden könnten.**
- NL De apparaten voorzien van een protectiescherm kunnen niet zonder dit scherm gebruikt worden; mocht het scherm beschadigd zijn dan moet het vervangen worden voordat u het apparaat weer gebruikt, zoals aangegeven door het hier afgebeelde symbool; bestel het scherm rechtstreeks bij de fabrikant met opgave van het artikel waarop het wordt aangebracht.
- Wees voorzichtig met voorwerpen die door de ultraviolette stralen bedorven kunnen worden.**
- E Los aparatos munidos de pantalla protectora no pueden ser utilizados sin ella; en el caso en que la pantalla fuera dañada, se la debe sustituir antes de volver a utilizar el aparato, tal como lo indica el símbolo aquí representado, efectuando el pedido directamente al constructor y citando el artículo en el cual ha sido aplicada.
- Cuidado con los objetos deteriorables por los rayos ultravioletas.**
- DK Armaturer med beskyttelsesskærm må ikke anvendes uden skærmen. Hvis skærmen beskadiges, skal den udskiftes, inden armaturet tages i brug, som angivet med det viste symbol. Kontakt fabrikanten direkte, og oplys om produktet, som skærmen skal anvendes på.
- Vær opmærksom på genstande, der kan nedbrydes af U.V.-stråler.**
- N Lysarmaturene som er monteret med en verneskjerm kan ikke brukes uten denne. Hvis den blir ødelagt, må den skiftes ut (slik som vist på figuren) før armaturen kan brukes igjen. Delen må bestilles direkte fra produsenten, og delenummeret for armaturen der den skal brukes må også leveres.
- Vær forsiktig med gjenstander som forringes ved eksponering for UV-stråler.**
- S Utrustning försedd med skyddsskärm kan inte användas utan denna skärm. Om skärmen skadas ska den bytas ut innan utrustningen används (se figuren intill). Beställ skärmen direkt av tillverkaren genom att uppgä på vilken artikel skärmen sitter.
- Var försiktig med föremål som kan skadas av UV-strålar.**
- RUS Приборы, укомплектованные защитным экраном, не могут использоваться без него. В случае повреждения экрана не использовать прибор до замены экрана, как показано на приведенном здесь символе. Направьте запрос непосредственно производителю, указав тип изделия, на котором устанавливается экран.
- Обращайте внимание на предметы, которые могут быть повреждены под воздействием УФ излучения.**
- CN 更换损坏的保护屏，向生产商索要技术规格。请勿使用无保护屏的光源。注意那些受紫外线照射易损坏的物品。

- I Per l'installazione del proiettore sulle varie strutture fare riferimento ai relativi fogli istruzione dei sistemi di fissaggio e accessori.
- GB To install the projector to the different structures, refer to the relevant Instruction Sheets of the fixing systems and accessories.
- F Pour l'installation du projecteur sur les différentes structures, consulter les feuilles d'instructions des systèmes de fixation et des accessoires.
- D Zur Installation des Strahlers in die verschiedenen Strukturen siehe Anleitungsblätter der Befestigungssystem und Zubehör.
- NL Voor de installatie van de spot op de verschillende structuren dient u zich te houden aan de betreffende instructiebladen van de bevestigingssysteem en de accessoires.
- E Para la instalación del proyector en las estructuras hágase referencia a las hojas de instrucciones de los sistemas de fijación y de los accesorios.
- DK For installation af projektøren på de forskellige strukturer henvises til instruktionsedlen for fastgøringssystemer og tilbehør.
- N Se anvisningene som følger med festesystemene og ekstrautstyret, som beskriver hvordan projektøren skal monteres på de forskjellige strukturer.
- S För installationen av strålkastaren på olika material hänvisas till respektive instruktionsblad för fästsystemen och tillbehör.
- RUS Для монтажа прожектора на различных конструкциях смотрите соответствующие инструкции к крепежным системам и аксессуарам.
- CN 如需在不同结构上安装本投影仪，请参考相关的固定装置和配件说明书。



## تعليمات تركيب نظام "MAXYWOODY"

ISTRUZIONI PER L'INSTALLAZIONE DEL SISTEMA "MAXYWOODY"  
INSTRUCTIONS FOR INSTALLING THE "MAXYWOODY" SYSTEM  
INSTRUCCIONES PARA INSTALACION DEL SISTEMA "MAXYWOODY"

تحذير:

لا يمكن ضمان سلامة هذا الجهاز إلا إذا التزمت بهذه التعليمات. يجب حفظها في مكان آمن.

### ATTENZIONE:

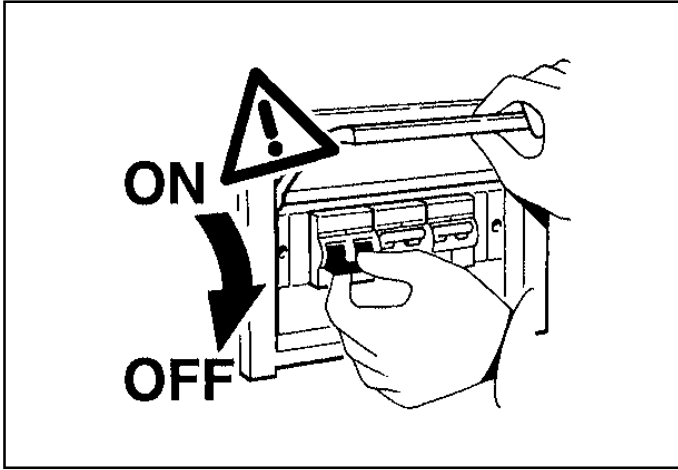
LA SICUREZZA DELL'APPARECCHIO E' GARANTITA SOLO CON L'USO APPROPRIATO DELLE SEGUENTI ISTRUZIONI; PERTANTO E' NECESSARIO CONSERVARLE.

### WARNING:

THE SAFETY OF THIS FIXTURE IS GUARANTEED ONLY IF YOU COMPLY WITH THESE INSTRUCTIONS; REMEMBER TO CONSERVE IN A SAFE PLACE.

### ATENCION:

LA SEGURIDAD DEL APARATO SE GARANTIZA SOLO CUMPLIENDO CUIDADOSAMENTE LAS SIGUIENTES INSTRUCCIONES; POR ELLO, ES NECESARIO CONSERVARLAS.



في حالة التركيب على ارتفاع يختلف عن الارتفاعات المحددة في الكتوج، يجب حساب قوة دفع الريح بناء على ما هو مبيّن في الجدول. ملاحظة: أثناء تركيب نظام "MAXYWOODY" يجب التقيد بنظم الأجهزة المحددة من قبل المجموعة الأوروبية

I Per altezze di installazione diverse da quelle previste a catalogo, nel calcolo della spinta del vento fare riferimento alla tabella.

N.B.: DURANTE L'INSTALLAZIONE DEL SISTEMA "MAXYWOODY" RISPETTARE SCRUPolosAMENTE LE NORME IMPIANTISTICHE.

GB When installing the poles at different heights to those shown in the catalogue, remember to refer to table when calculating the wind force.

N.B.: ALWAYS FOLLOW SYSTEM STANDARDS WHEN INSTALLING THE "MAXYWOODY" SYSTEM.

E Cuando las alturas de instalación son diferentes de las que se han previsto en catálogo, en el cálculo de la fuerza/empuje del viento buscar referencia en tabella.

NOTA: DURANTE LA INSTALACIÓN DEL SISTEMA "MAXYWOODY" RESPETAR ESCRUPolosAMENTE LAS NORMAS REFERIDAS AL MONTAJE.

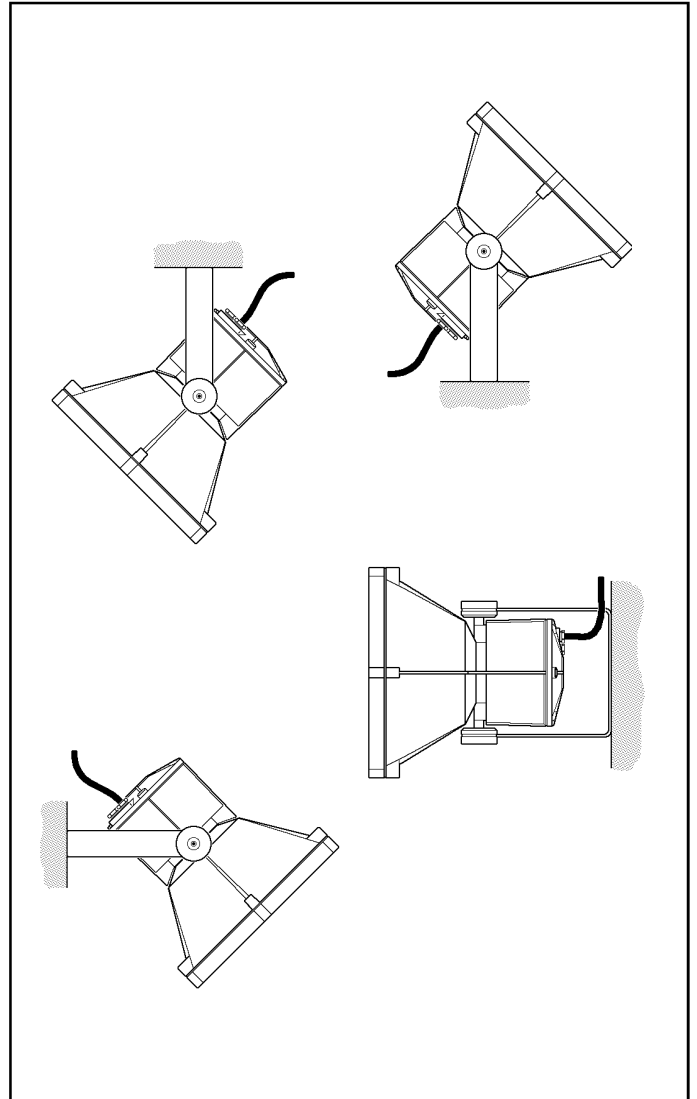
## أقصى حجم ووزن وسطح للتركيب بالملحقات

DIMENSIONI, PESO E SUPERFICIE DI MASSIMO INGOMBRO, DELLA COMPOSIZIONE COMPLETA DI ACCESSORIO.

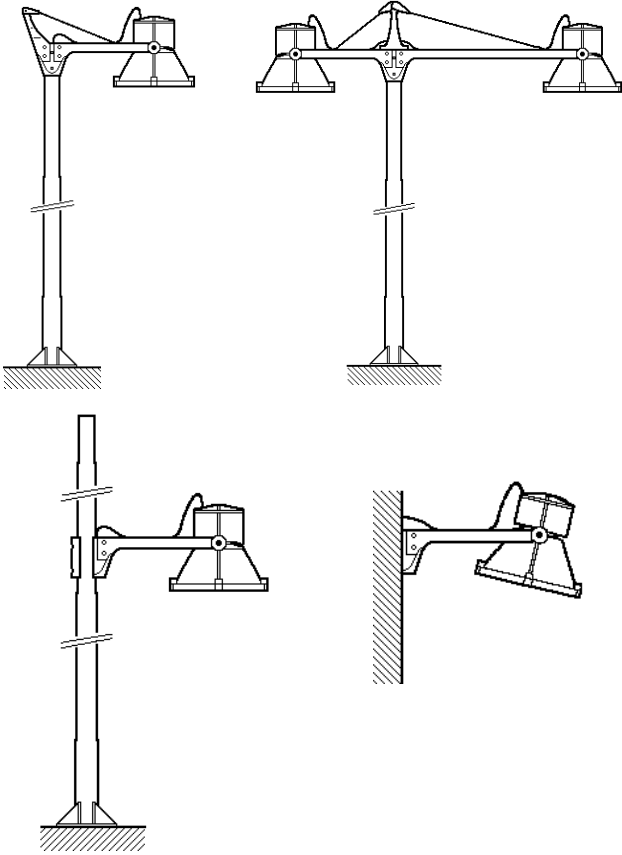
MAXIMUM SIZE, WEIGHT AND AREA OF THE COMPOSITION COMPLETE WITH ACCESSORY..

DIMENSIONES, PESO Y SUPERFICIE MAXIMA DE OCUPACION, DEL CONJUNTO EQUIPADO CON ACCESORIO.

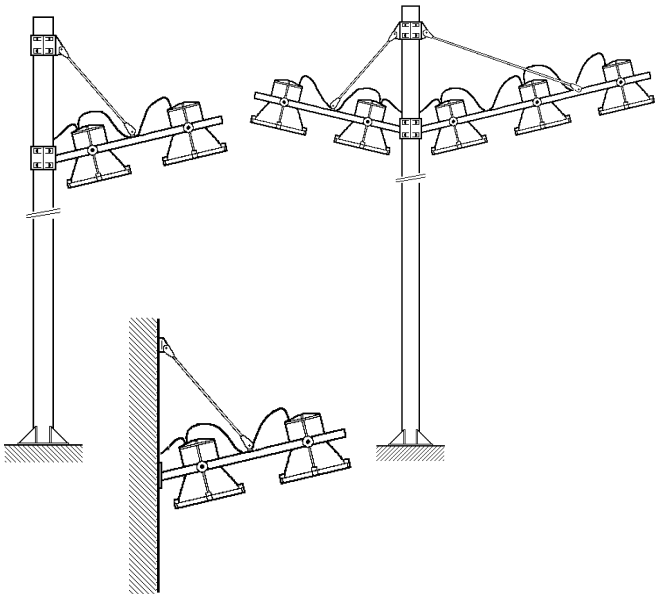
الصف ART.	الوزن PESO WEIGHT PESO (Kg)	الأبعاد Dimensioni Dimensions Dimensiones a x b x h (m)	السطح Superficie Surface Superficie b x h (mq)
5614 - 5615 - 5616 5617 - 5650 - 5651 5652 - 5653 - 5654 5655 - 5656 - 5657 5675 - 5676 - 5677 5678 - 5679 - 5684 5685	10,3	0,533 x 0,318 x 0,360	0,192
5618 - 5619 - 5620 5621 - 5658 - 5659 5660 - 5661 - 5662 5663 - 5664 - 5665 5666 - 5680 - 5681 5682 - 5683	14,2	0,576 x 0,380 x 0,427	0,246
5622 - 5623 - 5624 5667 - 5668 - 5669 5670 - 5671 - 5672 5673 - 5674	26,8	0,825 x 0,485 x 0,535	0,441



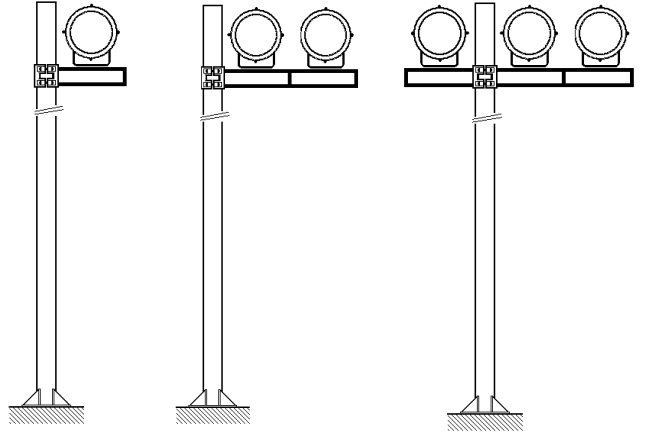
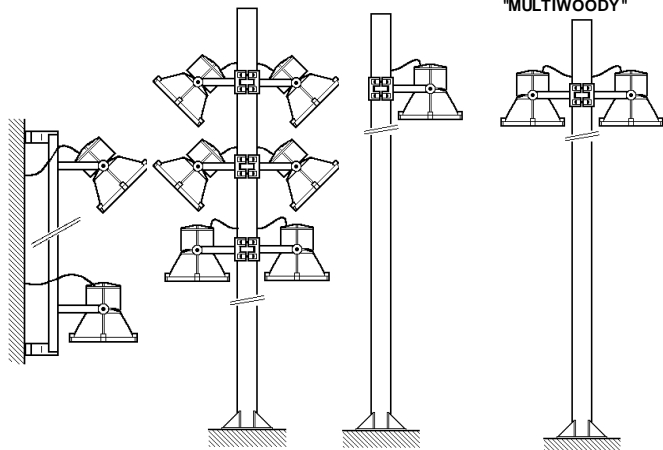
"CITYWOODY"



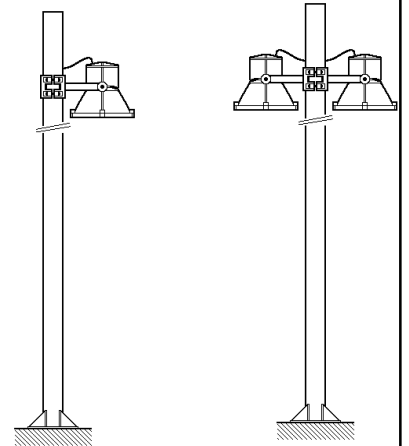
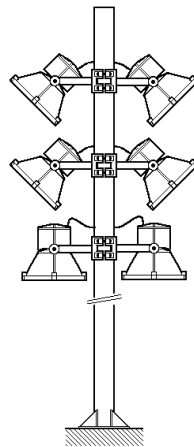
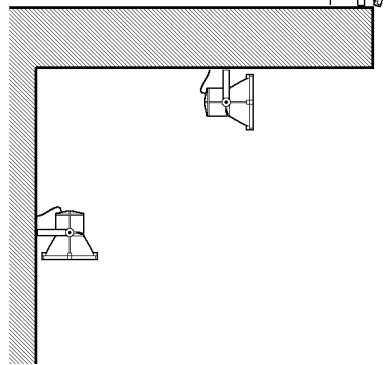
"FRAMEWOODY"



"MULTIWOODY"

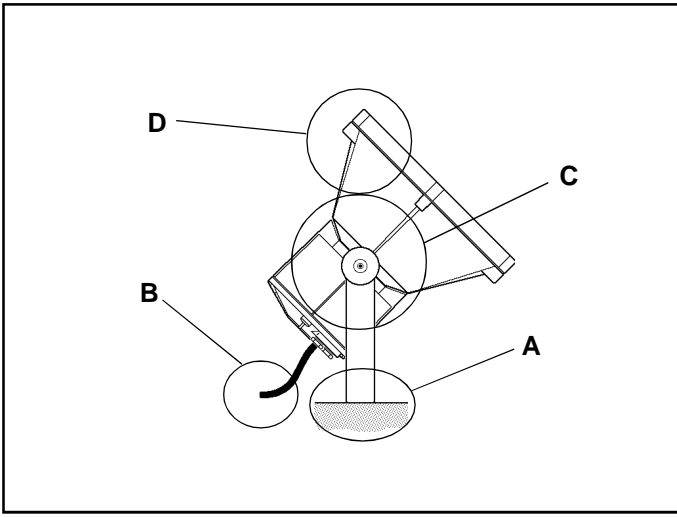


art. 5622 - 5623 - 5624 - 5667  
5668 - 5669 - 5670 - 5671  
5672 - 5673 - 5674



"الجميع أنواع تركيب Maxiwoody من الحجم الكبير والتي تختلف عن التركيب على الأرض (مثلاً: على عمود، على حائط، على سقف، فوق المياني وغيره) يجب استخدام ركاب تدعيم التثبيت المنتج 6175"

- I Per tutte le installazioni del Maxiwoody corpo grande diverse da quelle a suolo (es. a palo, parete, soffitto, sopra gli edifici etc etc.) è obbligatorio l'utilizzo della staffa di rinforzo art.6175.
- GB Whenever large-body Maxiwoody is not installed to the ground, e.g. in pole / wall / ceiling installations and in installations on buildings etc., strengthening bracket art.6175, must be used.
- E Para todas las instalaciones de Maxiwoody cuerpo grande diferentes de la instalación de suelo (p. ej. poste, pared, techo, sobre edificios, etc.) es obligatorio utilizar la brida de refuerzo cód. 6175.

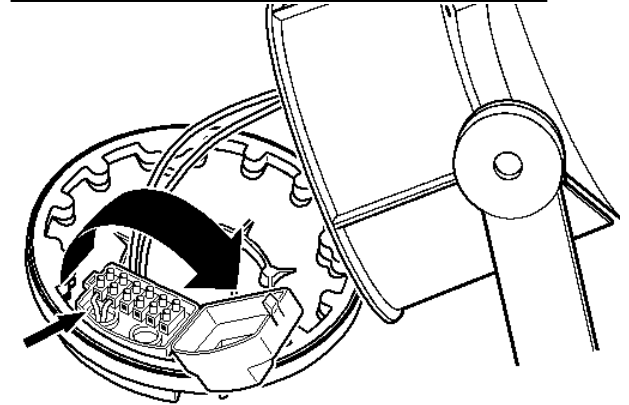
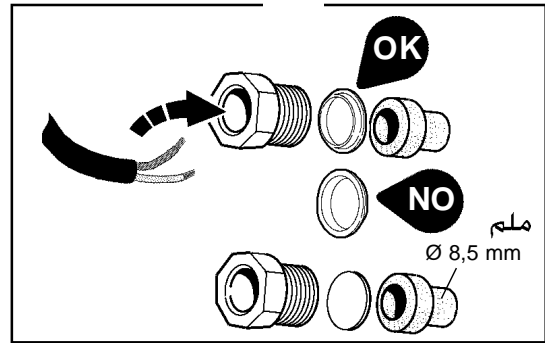
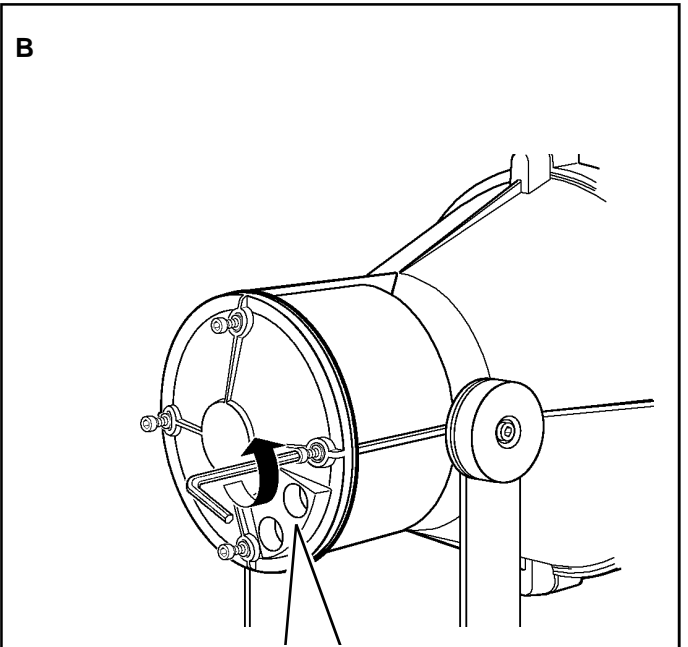
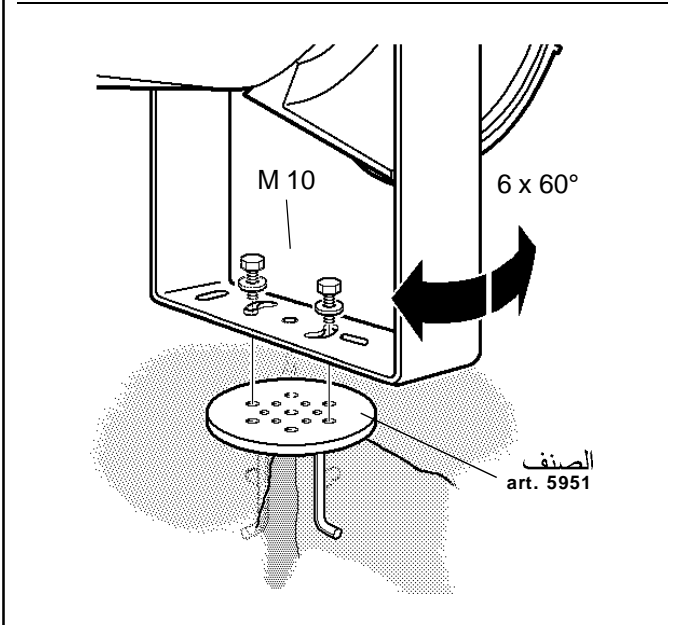
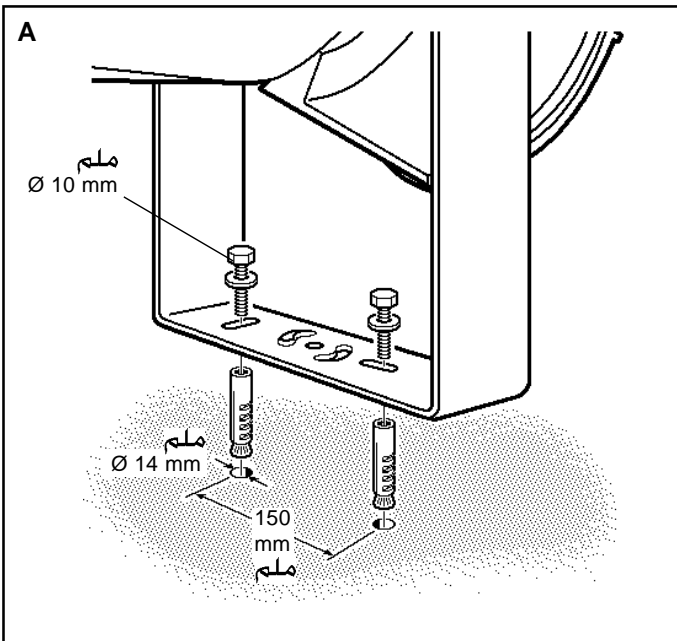


ع ر تركيب كشافات الضوء على أنظمة "Multiwoody, Framewoody, Citywoody"  
يجب مراجعة ورقة التعليمات الخاصة بها.

I Per l'installazione dei proiettori sui sistemi citywoody, framewoody e multiwoody fare riferimento al foglio istruzioni relativo.

GB For the installation of projectors on the citywoody, framewoody and multiwoody systems, please refer to the relevant instruction sheet.

E Para informaciones sobre la instalación de los proyectores en los sistemas Citywoody, Framewoody y Multiwoody ver la hoja de instrucciones.



بهدف اختبار المنتج، تم ملائمة للكبلات المبينة في الرسم. ع ر  
ملاحظة: أزل هذه الكبلات قبل توصيل المنتج.

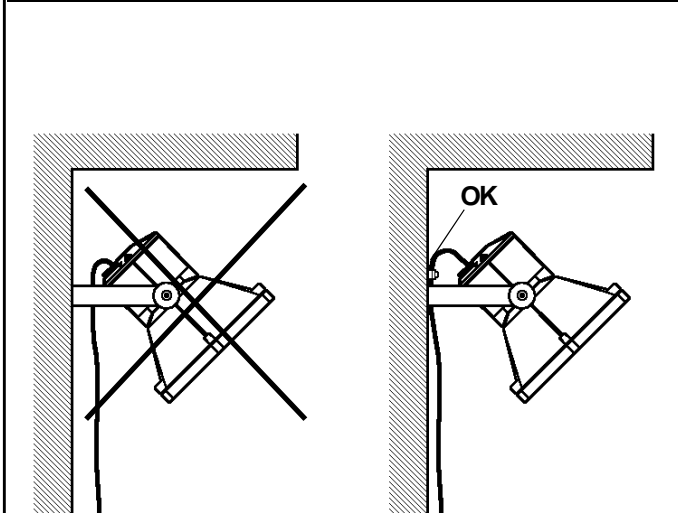
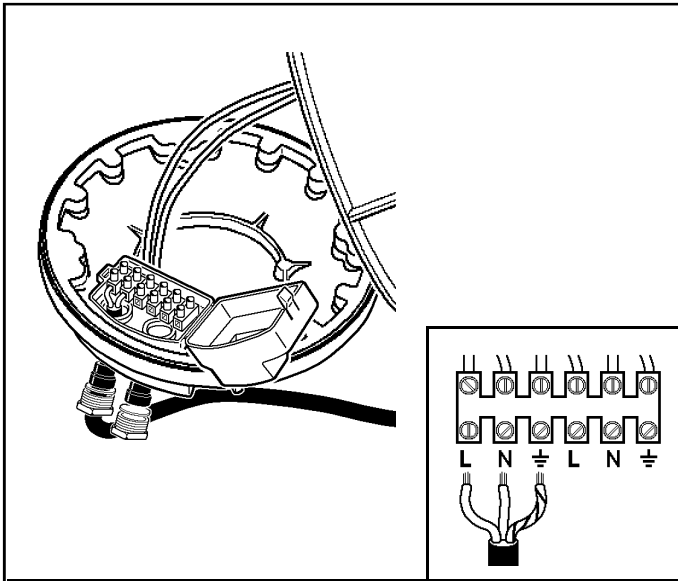
I Per esigenze di collaudo, il prodotto è stato munito dei cavi indicati in figura.  
N.B.: Asportare tali cavi prima di effettuare il cablaggio del prodotto.

GB In order to test the product, it was fitted with the cables indicated in the figure.  
N.B.: Remove these cables before wiring the product.

E Debido a exigencias de ensayo, el producto ha sido provisto de los cables indicados en la figura.  
NOTA: Extraer dichos cables antes de realizar el cableo del producto.

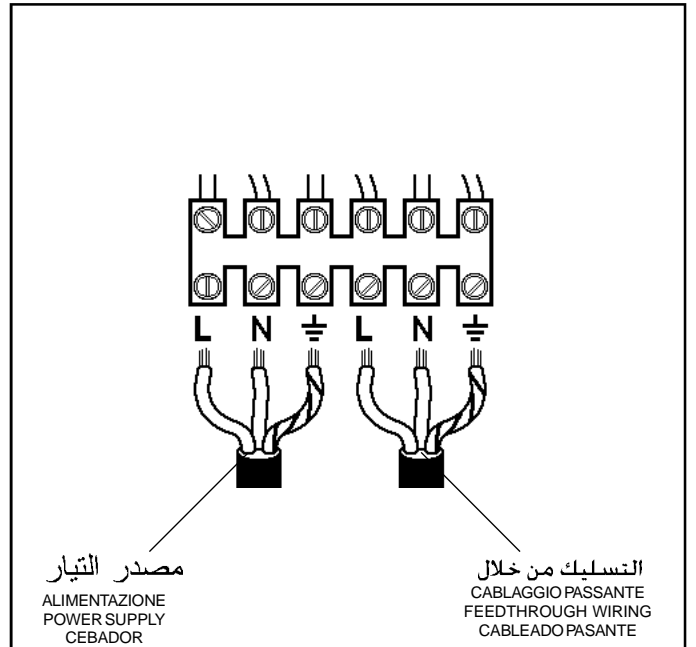
D (mm) ملم	Ø (mm) ملم	D (mm) ملم	Ø (mm) ملم
7,0 ÷ 10,0	8,5		
10,0 ÷ 12,5	11		
12,5 ÷ 14,5	13,5		
14,5 ÷ 16,0	15,5		

نوع التطبيق TIPO DI APPLICAZIONE TYPE OF APPLICATION TIPO DE APLICACIÓN	نوع الكابل - TIPO CAVO TYPE OF CABLE - TIPO CABLE	
	الرمز - SIGLA ABBREVIATION - SIGLA	المقطع - Sezione Section - Sección ( mm <sup>2</sup> )
داخلية INTERNA INDOOR INTERNA	H05VV - F	2 x 1,5 2 x 2,5 2 x 4* 3 x 1,5 3 x 2,5* 3 x 4*
تطبيق خارجي ESTERNA OUTDOOR EXTERNA	H07RN - F FG7OR	2 x 1,5 2 x 2,5 2 x 4* 3 x 1,5 3 x 2,5* 3 x 4*



يجب مراعاة عدم تأثير وزن الكابل أو شدته بشكل عفوي على المنتج. عر  
ملاحظة: \* يجب عدم الشد بقوة تزيد عن 80 نيوتن.

- I Evitare che il peso del cavo o sue trazioni accidentali gravino sul prodotto.  
N.B.:\*Non sottoporre a trazioni superiori agli 80 N.
- GB The cable weighing on the product or being accidentally tugged may cause damage to the product. Avoid both.  
N.B.:\*Do not subject to tugs greater than 80 N.
- E Evitar cargar el peso del cable o sus tracciones accidentales sobre el producto.  
NOTA:\*No someter a tracciones superiores a 80 N.



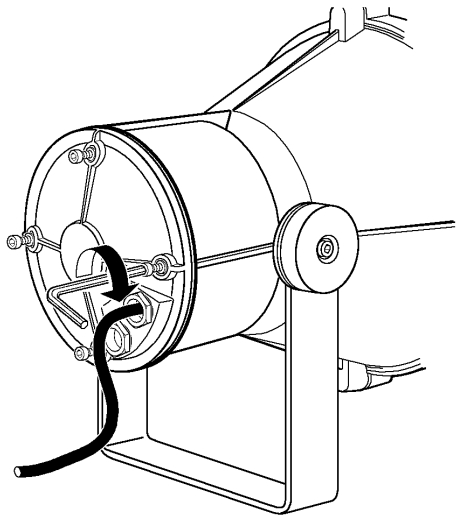
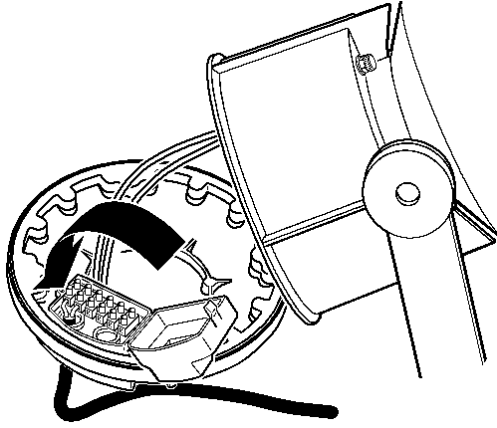
مصدر التيار  
ALIMENTAZIONE  
POWER SUPPLY  
CEBADOR

التسليك من خلال  
CABLAGGIO PASSANTE  
FEEDTHROUGH WIRING  
CABLEADO PASANTE

الصف ART.	عدد المنتجات القابلة للتوصيل / مقطع الكابل N° Prodotti collegabili / Sezione cavo No. of products that can be connected / Cable cross section. N° de productos a conectar / Sección del cable	
	1,5 mm <sup>2</sup>	2,5 mm <sup>2</sup>
5614 - 5615 - 5616 5617 - 5650 - 5651 5652 - 5653 - 5654 5655 - 5675 - 5676 5677 - 5678 - 5679 5684 - 5685	16	20
5656 - 5657	11	14
5618 - 5619 - 5620 5621 - 5658 - 5659 5660 - 5666 - 5680 5681 - 5682 - 5683	7	9
5661 - 5662	13	16
5663	11	14
5664 - 5665	5	7
5622 - 5623 - 5624 5667 - 5668 - 5669 5670	5	7
5671 - 5672 5673 - 5674	3	4

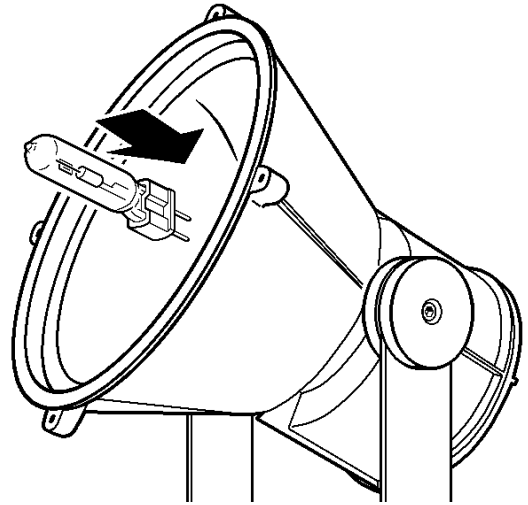
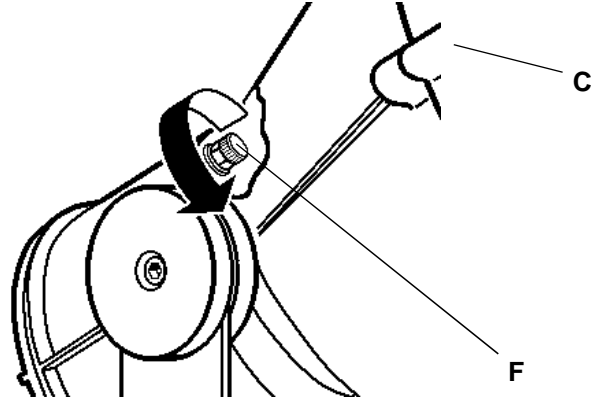
عند توصيل كشافات الضوء بشكل متوازي، استخدم كبلات بمقطع  
4 ملم فقط لتغذية الكشاف الأول من الخط.  
ملاحظة: \* يجب عدم الشد بقوة تزيد عن 80 نيوتن.

- Collegando i proiettori in parallelo, utilizzare i cavi con sezione 4 mm<sup>2</sup> solamente per alimentare il primo proiettore della linea.  
N.B.:\*Non sottoporre a trazioni superiori agli 80 N.
- When the projectors are connected in parallel, use cables with a cross section of 4 mm<sup>2</sup> only to supply the first projector in the line.  
N.B.:\*Do not subject to tugs greater than 80 N.
- Para la conexión en paralelo de los proyectores utilizar solamente cables de sección 4 mm<sup>2</sup> para alimentar el primer proyector de la línea.  
NOTA:\*No someter a tracciones superiores a 80 N.



لتسهيل نوع الإطار "C" فك الصامولة "F"  
ملاحظة: بعد التركيب أو الصيانة تأكد من أن الصامولة مثبتة

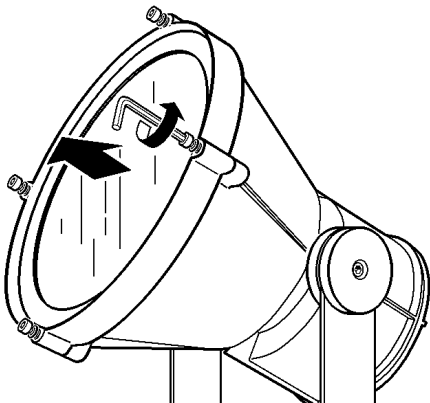
- I Per agevolare l'asportazione della cornice "C", allentare il dado "F".  
N.B.: Dopo l'installazione o l'eventuale manutenzione, assicurarsi che il dado sia serrato a fondo per garantire il grado di protezione indicato.
- GB To facilitate the removal of the frame "C", loosen the nut "F".  
N.B.: After installation or maintenance work, make sure that the nut is fastened tightly in order to insure that the appropriate degree of protection is provided.
- E Para facilitar el retiro del marco "C", aflojar la tuerca "F".  
NOTA: Después de la instalación o eventual servicio, comprobar que la tuerca resulte bien ajustada para obtener seguramente el grado de protección indicado.



art. 5614 - 5615 - 5616 - 5617 - 5618 - 5619 - 5620 - 5621 - 5622  
الصف 5623 - 5624 - 5650 - 5651 - 5652 - 5653 - 5654 - 5658 - 5659  
5660 - 5666 - 5667 - 5668 - 5669 - 5670 - 5671 - 5672 - 5673  
5674 - 5675 - 5676 - 5677 - 5678 - 5679 - 5680 - 5681 - 5682  
5683 - 5684 - 5685

الكشافات مزودة بألية للحماية من الحرارة الزائدة. في حالة ارتفاع درجة الحرارة بشكل زائد (عطب)، يتوقف عمل المنتج عن العمل بشكل أوتوماتيكي.  
ملاحظة: قبل الإشعال من جديد، تحقق من سبب العطب.

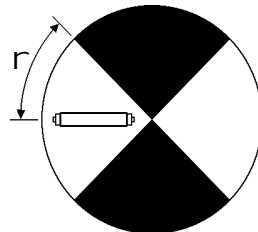
- I I proiettori hanno un dispositivo di protezione termica. In caso di surriscaldamento (guasto) si interrompe automaticamente il funzionamento del prodotto.  
N.B.: Prima della riaccensione, verificare la causa del guasto.
- GB The floodlights are equipped with a thermal protection device. In the event that the fixture overheats (malfunctions), the fixture is automatically turned off.  
N.B.: Before turning the fixture on again, determine the cause of the problem.
- E Los proyectores tienen un dispositivo de protección térmica. En caso de sobrecalentamiento (avaria) el funcionamiento se detiene automáticamente.  
NOTA: Antes de encender otra vez el aparato, examinar la causa de avería.



art. 5614 - 5615 - 5616 - 5617 - 5618 - 5619 - 5650  
5651 - 5658 - 5659 - 5675 - 5676 - 5680 - 5681

ملاحظة: تحقق من دخول اللبة حتى النهاية في المقر المتواجد على حامل اللبة.

- I N.B.: Assicurarsi che la lampada sia inserita nella sede del portalampada fino in fondo.
- GB N.B.: Make sure that the lamp is properly inserted all the way into the lamp holder.
- E NOTA: Comprobar que la bombilla ha sido enroscada en el portalámparas hasta el tope.



الصف Art.	r
5666 - 5683	45°
5684 - 5685	

الصنف ART.	المصباح LAMPADA LAMP LAMPARA	
5614	PHILIPS "CDM-T" 70	OSRAM "HQI-T" 70
5615	PHILIPS "CDM-T" 70	OSRAM "HQI-T" 70
5616	PHILIPS "CPO-TW" 60W	
5617	PHILIPS "CPO-TW" 60W	
5618	PHILIPS "CDM-T" 150	OSRAM "HQI-T" 150
5619	PHILIPS "CDM-T" 150	OSRAM "HQI-T" 150
5620	PHILIPS "CPO-TW" 140W	
5621	PHILIPS "CPO-TW" 140W	
5622	PHILIPS "CDM-T" 250W	OSRAM "HQI-T" 250W
5623	PHILIPS "CDM-T" 250W	OSRAM "HQI-T" 250W
5624	PHILIPS "CDM-T" 250W	OSRAM "HQI-T" 250W
5650	PHILIPS "CDM-T" 70	OSRAM "HQI-T" 70
5651	PHILIPS "CDM-T" 70	
5652	OSRAM "HQI-E" 70 CLEAR	OSRAM "HQI-E" 70 COATED
5653	PHILIPS "CDM-TT" 70	OSRAM "NAV-T" 70 SUPER
5654	PHILIPS "CDM-ET" 70	OSRAM "NAV-E" 70
5655	OSRAM "HQL" 80	
5656	OSRAM "HALOLUX" CLEAR 150	
5657	OSRAM "HALOLUX" CLEAR 150	
5658	PHILIPS "CDM-T" 150	OSRAM "HQI-T" 150
5659	PHILIPS "CDM-T" 150	
(10°)	SYLVANIA "HSI-MP" 150 CLEAR	
5660 (20°)	SYLVANIA "HSI-MP" 150 COATED	
(20°)	VENTUR LIGHTING "HIE" 150 COATED	
5661	PHILIPS "SDW-T" 100	
5662	PHILIPS "SDW-T" 100	
5663	OSRAM "HQL" 125	
5664	OSRAM "HALOLUX" CLEAR 250	
5665	OSRAM "HALOLUX" CLEAR 250	
5666	OSRAM "HQI-TS" 150 SUPER	OSRAM "NAV-TS" 150
5667	GE CMH250/TT/UV C/U/830/E40 - CMH250/T/U/942/E40	
5668	GE CMH250/TT/UV C/U/830/E40 - CMH250/T/U/942/E40	
5669	OSRAM "HQI-E" 250/D	OSRAM "NAV-E" 250
5670	OSRAM "NAV-T" 250	
5671	OSRAM "HQI-BT" 400/D	
5672	OSRAM "HQI-BT" 400/D	OSRAM "NAV-T" 400
5673	OSRAM "HQI-BT" 400/D	
5674	OSRAM "HQI-E" 400/D	OSRAM "NAV-E" 400
5675	PHILIPS "CDM-T" 70	OSRAM "HQI-T" 70
5676	PHILIPS "CDM-T" 70	
5677	OSRAM "HQI-E" 70 CLEAR	OSRAM "HQI-E" 70 COATED
5678	PHILIPS "CDM-TT" 70	OSRAM "NAV-T" 70 SUPER
5679	PHILIPS "CDM-ET" 70	OSRAM "NAV-E" 70
5680	PHILIPS "CDM-T" 150	OSRAM "HQI-T" 150
5681	PHILIPS "CDM-T" 150	
5682	SYLVANIA "HSI-MP" 150 CLEAR	
	SYLVANIA "HSI-MP" 150 COATED	
	VENTUR LIGHTING "HIE" 150 COATED	
5683	OSRAM "HQI-TS" 150 SUPER	OSRAM "NAV-TS" 150
5684	OSRAM "HQI-TS" 70 SUPER	OSRAM "NAV-TS" 70
5685	OSRAM "HQI-TS" 70 SUPER	OSRAM "NAV-TS" 70

يتم ضمان شدة الضوء المصرح عنها في الكتوج من خلال استعمال اللمبات المبينة في الشكل.

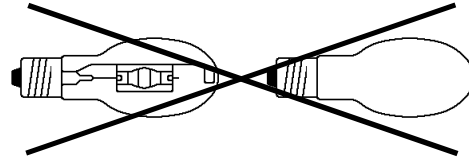
I Le prestazioni fotometriche dichiarate a catalogo sono garantite usando le lampade indicate in figura.

GB The photometric performance indicated in the catalogue is guaranteed when using the shown in the figure.

E Las prestaciones fotométricas que declara el catálogo se garantizan al utilizar las lámparas indicadas en figura.

art. 5660 - 5682

الصنف



OSRAM "HQI-E 150W"



يشير الرمز إلى أجهزة الإضاءة التي تتلاءم مع جهاز الإشعال خارج اللمبة.  
لا تقم بتركيب اللمبات التي تتضمن جهاز إشعال.

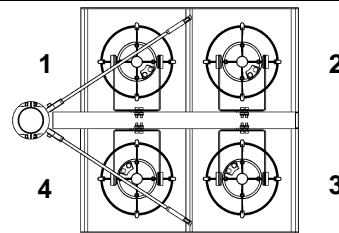
I Il simbolo identifica gli apparecchi muniti di accenditore esterno alla lampada.  
Non installare lampade con accenditore incorporato.

GB The symbol identifies luminaires fitted with an ignitor outside the lamp.  
Do not install lamps with a built-in ignitor.

E El símbolo identifica los aparatos provistos de encendedor externo a la lámpara.  
No instalar lámparas con encendedor incorporado.

art. 5616 - 5620

5666 - 5684



عند تركيب الكشاف في الوضعيتين 1 - 2، لفّ العاكس باتجاه عقارب الساعة بزاوية 90 درجة.  
عند تركيب الكشاف في الوضعيتين 3 - 4، لفّ العاكس بعكس اتجاه عقارب الساعة بزاوية 90 درجة.

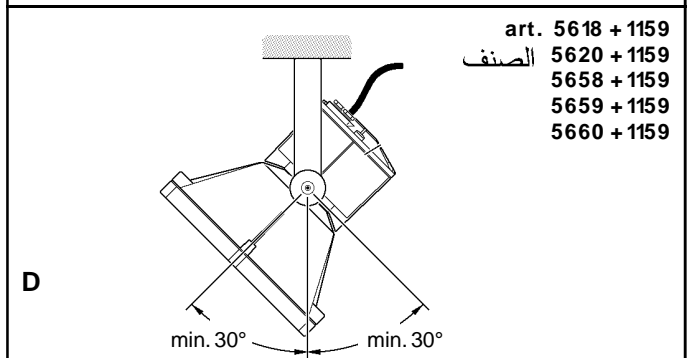
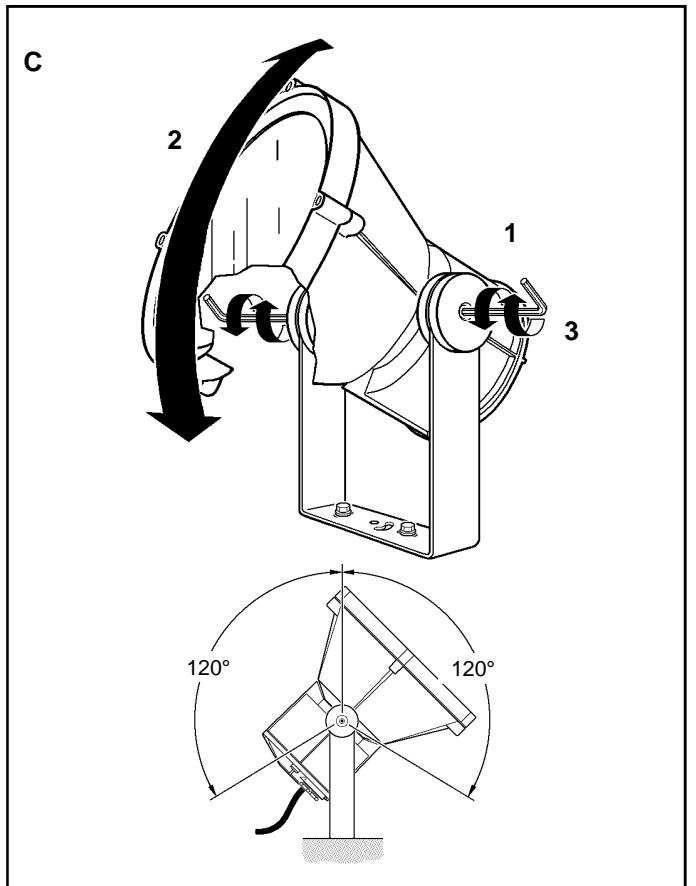
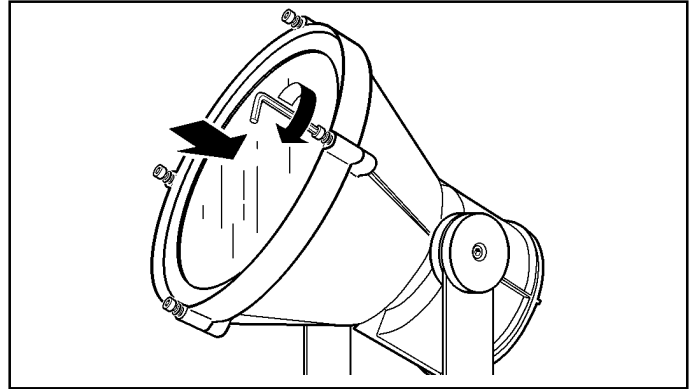
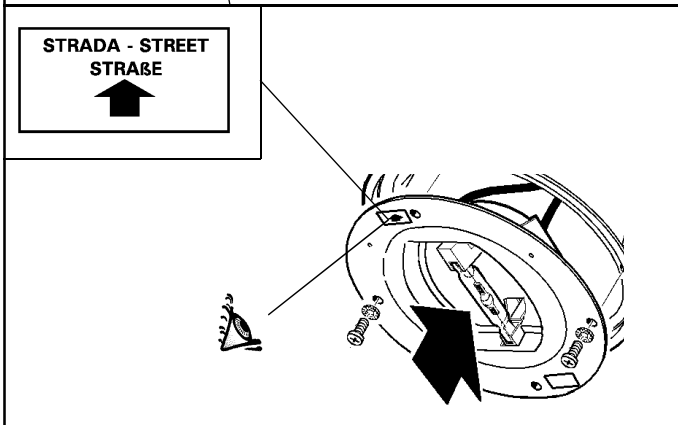
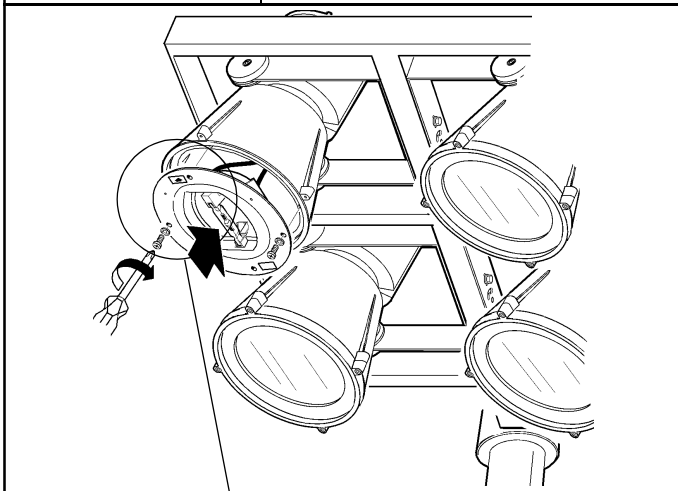
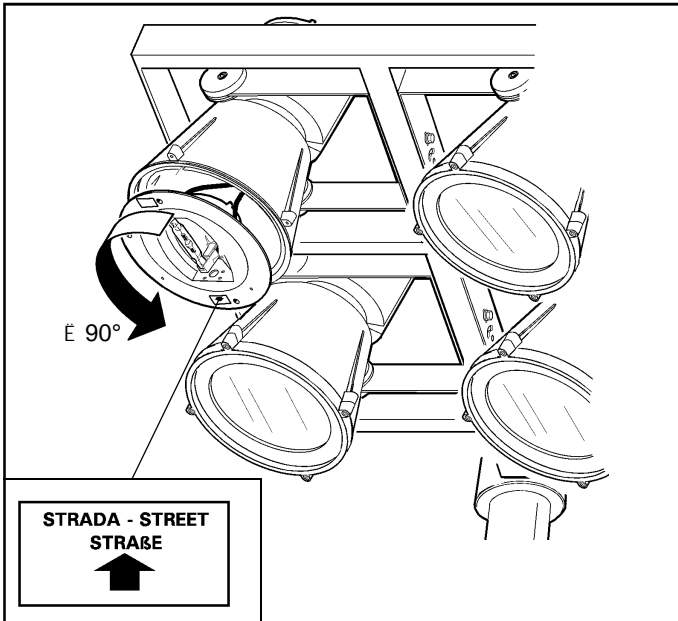
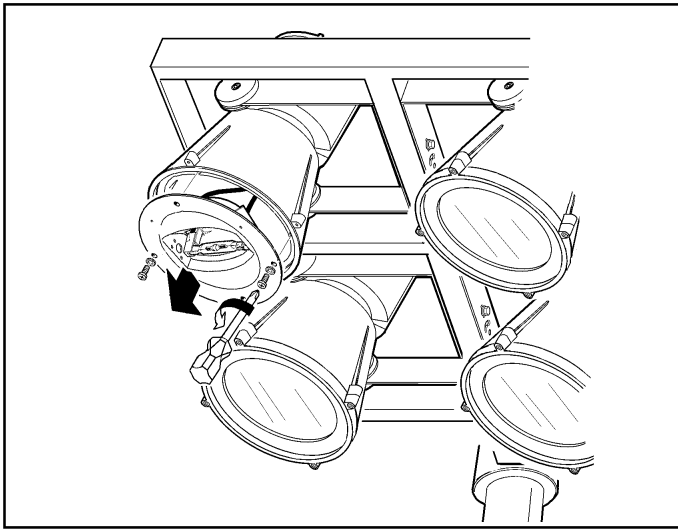
I Installando il proiettore nelle posizioni 1 - 2, ruotare il riflettore in senso orario di 90°. Installando il proiettore nelle posizioni 3 - 4, ruotare il riflettore in senso antiorario di 90°.

GB When you install the projector in positions 1 - 2, rotate the reflector clockwise 90°. When you install the projector in positions 3 - 4, rotate the reflector anticlockwise 90°.

E Instalando el proyector en las posiciones 1 - 2, girar el reflector de 90° en el sentido de las agujas del reloj. Instalando el proyector en las posiciones 3 - 4, girar el reflector de 90° en sentido contrario a las agujas del reloj.

بضيء المنتج بشكل صحيح. فقط إذا كانت بطاقة المعلومات عر  
موجّهة نحو الطريق.

- I Il prodotto illumina correttamente solo se l'etichetta è orientata verso la strada.
- GB The fitting illuminates correctly only if the label is facing towards the street.
- E El producto ilumina correctamente sólo si la etiqueta está dirigida hacia la carretera.



عند تركيب الأصناف المبينة في الأجواء الداخلية، يجب احترام عر  
الاتجاه المبين في الشكل.

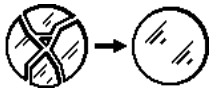
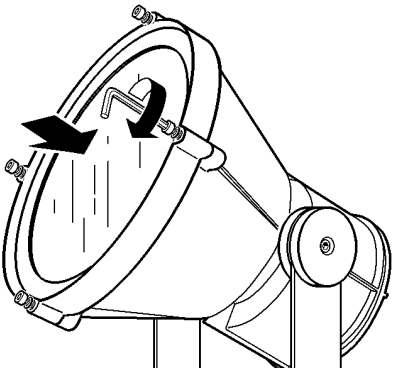
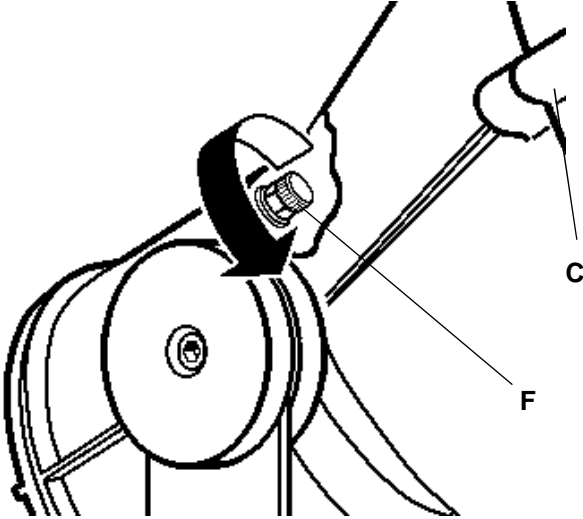
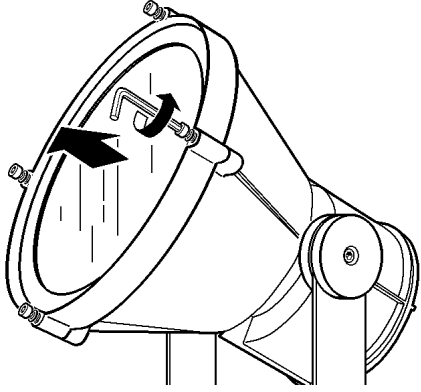
- I Installando gli articoli indicati in ambienti interni, rispettare l'orientamento in figura.
- GB When installing these items indoors, please keep to the direction illustrated in the figure.
- E Instalando los artículos indicados en ambientes internos, respete la orientación de la figura.

## لتركيب الملحقات، يجب مراجعة ورقة التعليمات الخاصة بها. عر

- I Per l'installazione degli accessori fare riferimento al foglio istruzioni relativo.
- GB For the installation of the accessories, please refer to the relevant instruction sheet.
- E Para informaciones sobre la instalación de los accesorios ver la hoja de instrucciones.

## لتركيب المصباح الكشاف على التركيبات المختلفة قم بالرجوع لكتيبات التعليمات ذات الصلة والخاصة بأنظمة التثبيت والكماليات. عر

- I Per l'installazione del proiettore sulle varie strutture fare riferimento ai relativi fogli istruzione dei sistemi di fissaggio e accessori.
- GB To install the projector to the different structures, refer to the relevant Instruction Sheets of the fixing systems and accessories.
- E Para la instalación del proyector en las estructuras hágase referencia a las hojas de instrucciones de los sistemas de fijación y de los accesorios.



عر الأجهزة المزودة بحاجب للحماية، لا يمكن استخدامها بدون الحاجب نفسه. وفي حالة تعرض هذا الأخير إلى التلف، يجب مبدئياً من قبل الرمز الموضح هنا، ومن خلال تقديم طلب مباشرة إلى العمل على استبداله قبل البدء باستخدام الجهاز، كما هو الصانع، مع مراعاة ذكر اسم لصنف الذي يستخدم عليه الحاجب. يجب العناية بالأشياء التي يمكن أن تتلف بسبب الأشعة ما فوق بنفسجية.

I Gli apparecchi muniti di schermo di protezione non possono essere utilizzati senza di esso; nel caso sia danneggiato lo si deve sostituire prima del riutilizzo dell'apparecchio, come indicato dal simbolo qui raffigurato, effettuando la richiesta direttamente al costruttore, citando l'articolo sul quale è impiegato.

**Attenzione agli oggetti deteriorabili dai raggi U.V..**

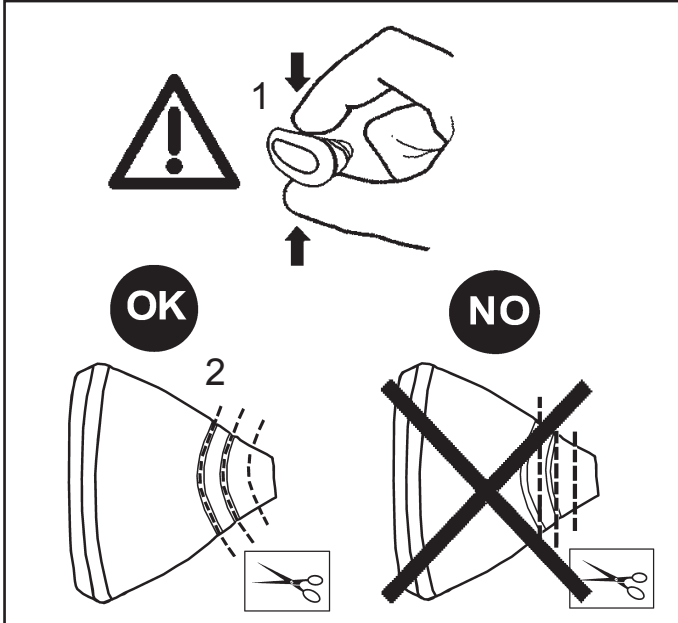
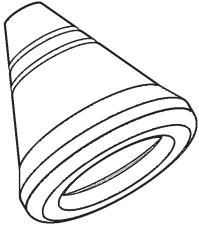
GB The luminaires fitted with a protective screen cannot be used without it. If it gets damaged, it must be replaced (as shown in the figure) before the fixture can be used again. The part must be ordered directly from the manufacturer, and the part number for the fixture on which it is used must also be supplied.

**Be careful of the objects that deteriorate when exposed to UV rays.**

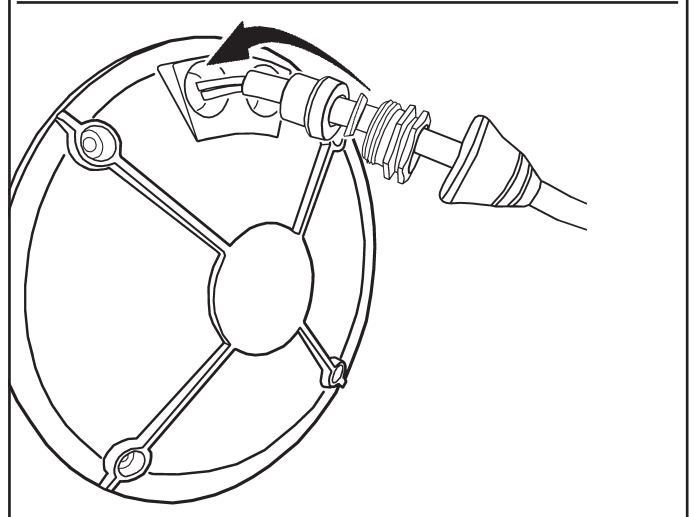
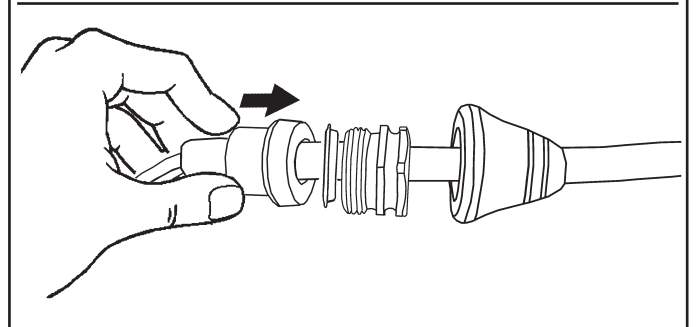
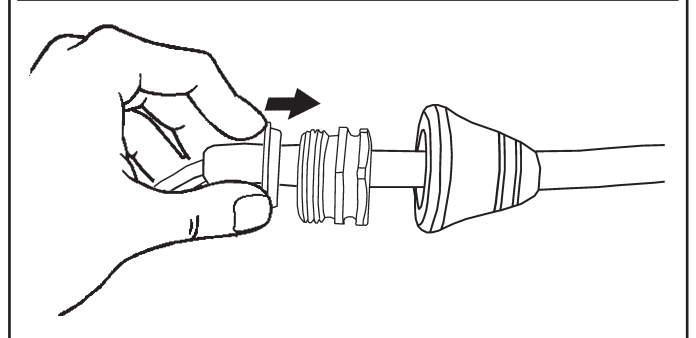
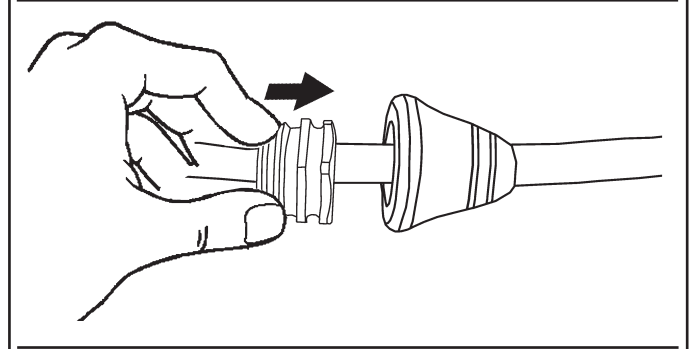
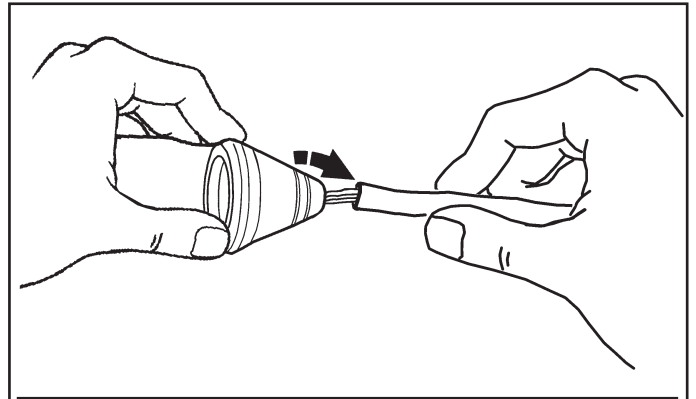
E Los aparatos munidos de pantalla protectora no pueden ser utilizados sin ella; en el caso en que la pantalla fuera dañada, se la debe sustituir antes de volver a utilizar el aparato, tal como lo indica el símbolo aquí representado, efectuando el pedido directamente al constructor y citando el artículo en el cual ha sido aplicada.

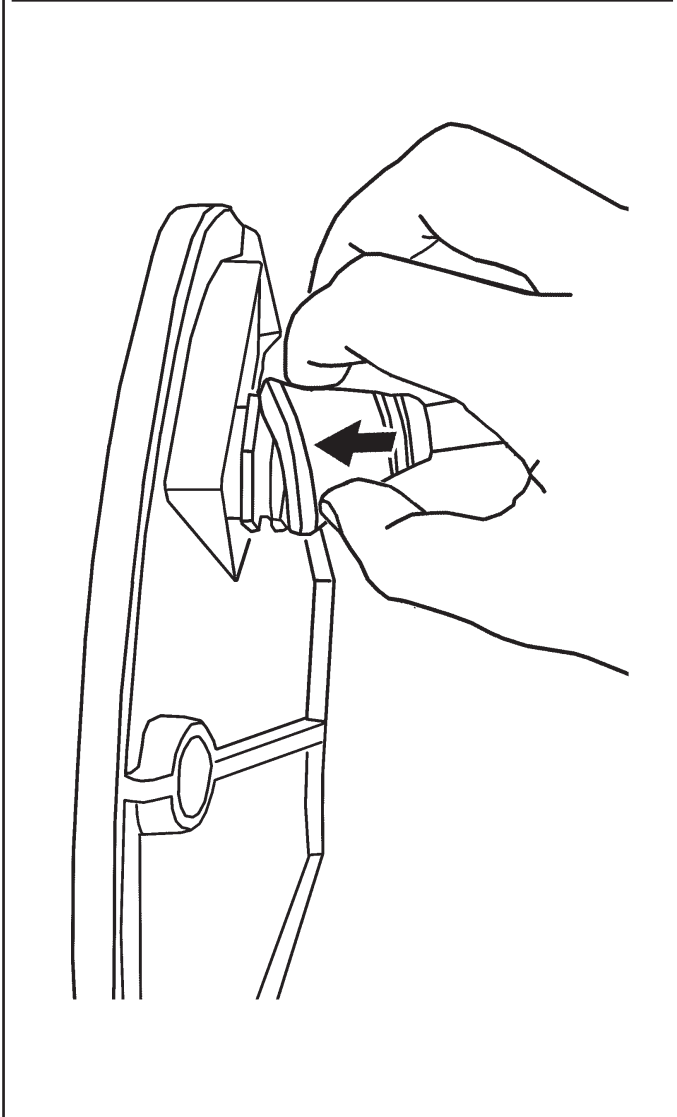
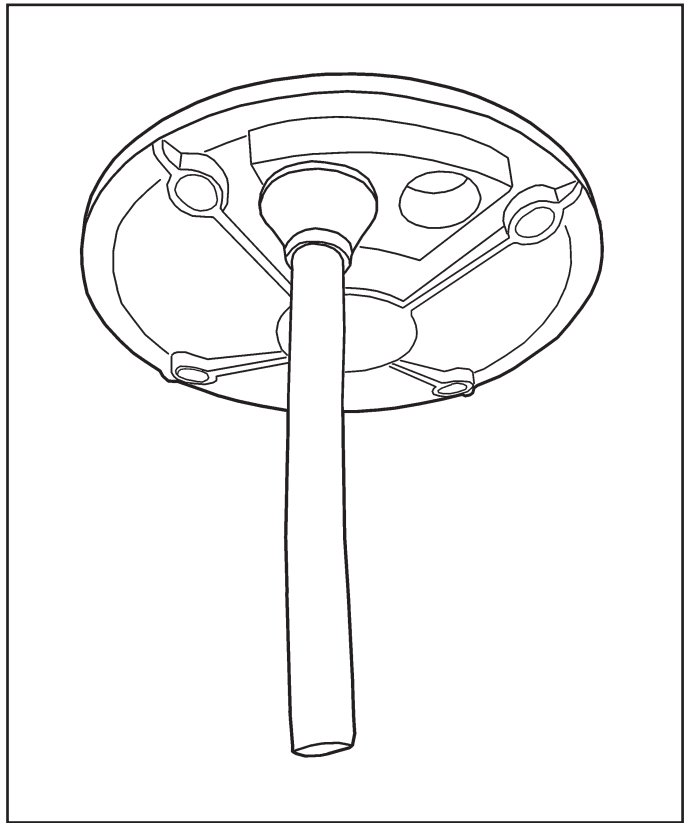
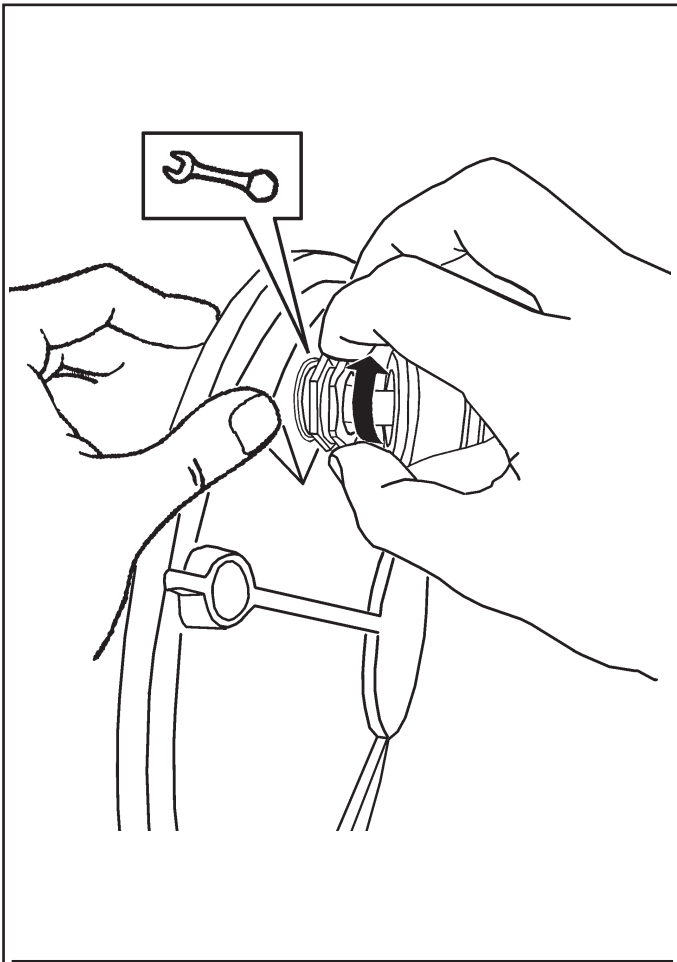
**Cuidado con los objetos deteriorables por los rayos ultravioletas.**





	D (mm)
	(7 ÷ 8)
	(8,1 ÷ 11)
	(11,1 ÷ 14)
	(14,1 ÷ 16)





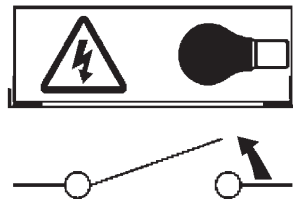
- I Istruzioni per le operazioni di servizio per l'apparecchio di illuminazione**  
**GB Instructions on luminaire service operations**  
**F Instructions pour les opérations de service du luminaire**  
**D Wartungsanleitung für die Leuchte**  
**NL Instructies voor de onderhoudsoperaties op de verlichtingsarmatuur**  
**E Instrucciones para las operaciones de servicio del aparato de alumbrado**  
**DK Anvisninger i serviceindgreb på belysningsarmatur**  
**N Anvisninger for betjening av lysapparatet**  
**S Instruktioner för användning av belysningsanordningen**  
**RUS Инструкции по эксплуатации осветительного прибора**  
**CN 照明装置检修操作说明**

**Sostituire la lampada parzialmente esausta**  
 Replace the partly exhausted lamp  
 Remplacer la lampe partiellement épuisée  
 Die teilweise erschöpfte Lampe austauschen  
 Vervang de gedeeltelijk lege lamp  
 Sustituir la lámpara parzialmente agotada  
 Udskift den delvist udtjente pære  
 Skifte ut den delvis utbrente lyspæren  
 Byt ut den delvis förbrukade lampan  
 Замена частично отработавшей лампочки  
 更换部分老化的灯泡

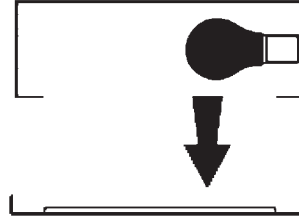


**Spegnimento**  
 Switch it off  
 Extinction  
 Ausschaltung  
 Uitschakeling  
 Apagado  
 Slukning  
 Slukking  
 Släckning  
 Выключение  
 关灯

**Interrompere l'alimentazione dell'apparecchio**  
 Cut the power supply to the luminaire  
 Couper l'alimentation du luminaire  
 Stromversorgung der Leuchte unterbrechen  
 Onderbreek de voeding van het apparaat  
 Interrumpir la alimentación del aparato  
 Afbryd armaturets strømforsyning  
 Avbryt strømtilførselen til apparatet  
 Koppla från anordningens strömförsörjning  
 Отключить электропитание прибора  
 中断装置供电

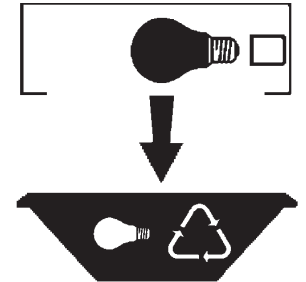


**Aprire l'apparecchio**  
 Open the fixture  
 Ouvrir le luminaire  
 Das Gerät öffnen  
 Open het apparaat  
 Abrir el aparato  
 Åbn armaturet  
 Åpne apparatet  
 Öppna anordningen  
 Раскрыть прибор  
 打开装置



**Rimuovere la lampada esausta**  
 Remove the exhausted lamp  
 Retirer la lampe épuisée  
 Die alte Lampe entnehmen  
 Verwijder de lege lamp  
 Quitar la lámpara agotada  
 Tag den udtjente pære ud  
 Fjerne den utbrente lyspæren  
 Ta bort den förbrukade lampan  
 Вынуть старую лампочку  
 取出老化的灯泡

**Portarla in un centro di riciclaggio**  
 Carry it to a recycling centre  
 La porter dans une déchetterie pour son recyclage  
 Ordnungsgemäß entsorgen  
 Breng de lamp naar een recyclingcentrum  
 Llevarla a un centro de reciclaje  
 Aflever den på en genbrugsstation  
 Lever den til en miljøstasjon  
 Lämna in den till en återvinningsanläggning  
 Сдать ее в пункт приема утильсырья  
 将其送往回收中心



**Inserire la nuova lampada**  
 Introduce the new lamp  
 Installer la lampe neuve  
 Die neue Lampe einsetzen  
 Doe de nieuwe lamp op zijn plek  
 Montar la nueva lámpara  
 Sæt den nye pære i  
 Sette i den nye pæren  
 Sätt i den nya lampan  
 Вставить новую лампочку  
 装入新灯泡

**Inserire la nuova lampada nel portalampada**  
 Fit the new lamp into the socket  
 Installer la nouvelle lampe dans le support de lampe  
 Die neue Lampe in den Sockel einsetzen  
 Doe de nieuwe lamp in de lamphouder  
 Montar la nueva lámpara en el portalámpara  
 Sæt den nye pære i fatningen  
 Sette den nye pæren inn i lampeholderen  
 Sätt i den nya lampan i lamphållaren  
 Вставить новую лампочку в патрон  
 将新灯泡插入灯泡架中



**Riposizionare ottica**  
 Re-place the optic  
 Remettre l'optique à sa place  
 Die Optik wieder einsetzen  
 Doe de optiek weer op zijn plaats  
 Volver a montar la óptica  
 Sæt den optiske enhed på plads  
 Innstille linsen  
 Flytta om optiken  
 Отрегулировать линзы  
 重新定位光头



**Effettuare prova di funzionamento**  
 Perform operative test  
 Procéder à un essai de fonctionnement  
 Eine Funktionsprüfung durchführen  
 Controleer de correcte werking  
 Hacer una prueba de funcionamiento  
 Afprøv funktionen  
 Prøve om den fungerer  
 Utför funktionstest  
 Выполнить проверку исправности работы  
 执行功能测试



**I Istruzioni per la pulizia dell'apparecchio di illuminazione**  
**GB Instructions on luminaire cleaning operations**  
**F Instructions pour le nettoyage du luminaire**  
**D Anweisungen zur Reinigung der Leuchte**  
**NL Instructies voor de reiniging van de verlichtingsarmatuur**  
**E Instrucciones para limpiar el aparato de alumbrado**  
**DK Anvisninger i rengøring af belysningsarmaturet**  
**N Anvisninger for rengjøring av lysapparatet**  
**S Instruktioner för rengöring av belysningsanordningen**  
**RUS Инструкции по чистке осветительного прибора**  
**CN 照明装置清洁说明**

**Pulire l'apparecchio**  
**Clean the fixture**  
**Nettoyer le luminaire**  
**Das Gerät reinigen**  
**Reinig het apparaat**  
**Limpiar el aparato**  
**Rengør armaturet**  
**Rengjøre apparatet**  
**Rengör anordningen**  
**Чистка прибора**  
**清洁装置**



**Spegnimento**  
**Switch it off**  
**Extinction**  
**Ausschaltung**  
**Uitschakeling**  
**Apagado**  
**Slukning**  
**Slukking**  
**Släckning**  
**Выключение**  
**关灯**

**Interrompere l'alimentazione dell'apparecchio**  
**Cut the power supply to the luminaire**  
**Couper l'alimentation du luminaire**  
**Stromversorgung der Leuchte unterbrechen**  
**Onderbreek de voeding van het apparaat**  
**Interrumpir la alimentación del aparato**  
**Afbryd armaturets strømforstyrning**  
**Avbryt strømtilførselen til apparatet**  
**Koppla från anordningens strömförsörjning**  
**Отключить электропитание прибора**  
**中断装置供电**



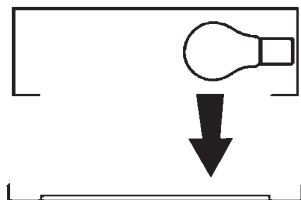
**Spolverare l'ottica esterna**  
**Remove dust from the external optic**  
**Dépoussiérer l'optique extérieure**  
**Die externe Optik abstauben**  
**Stof de externe optiek af**  
**Quitar el polvo de la óptica exterior**  
**Tør støvet af den udvendige optiske enhed**  
**Fjerne støv fra den eksterne lysenheden**  
**Damma av den yttre optiken**  
**Вытереть пыль с внешней стороны линз**  
**为外侧光头掸尘**



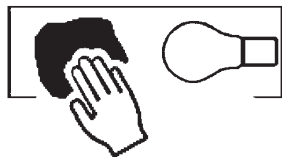
**Lavare l'ottica esterna**  
**Wash the external optic**  
**Laver l'optique extérieure**  
**Die externe Optik waschen**  
**Was de externe optiek**  
**Lavar la óptica exterior**  
**Vask den udvendige optiske enhed**  
**Vaske den eksterne lysenheden**  
**Rengör den yttre optiken**  
**Вымыть линзы с внешней стороны**  
**清洁外光头**



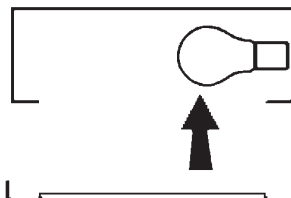
**Rimuovere l'ottica**  
**Remove the optic**  
**Retirer l'optique**  
**Die Optik abnehmen**  
**Verwijder de optiek**  
**Quitar la óptica**  
**Tag den optiske enhed af**  
**Fjerne lysenheden**  
**Ta bort optiken**  
**Снять линзы**  
**取下光头**



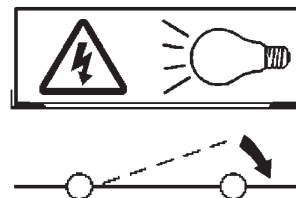
**Pulire la parte interna dell'apparecchio di illuminazione**  
**Clean the inside of the fixture**  
**Nettoyer l'intérieur du luminaire**  
**Die Innenseite der Leuchte reinigen**  
**Reinig de binnenzijde van de verlichtingsarmatuur**  
**Limpiar el interior del aparato de alumbrado**  
**Rengør belysningsarmaturets indvendige dele**  
**Rengjøre lysapparatet innvendig**  
**Rengör belysningsanordningen invändigt**  
**Протереть осветительный прибор изнутри**  
**清洁照明装置内部**



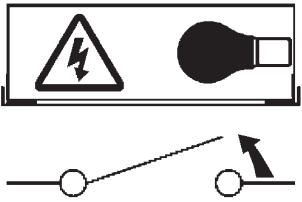
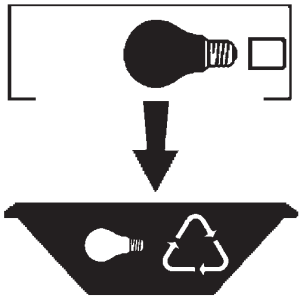
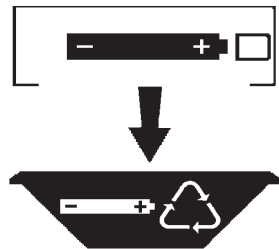
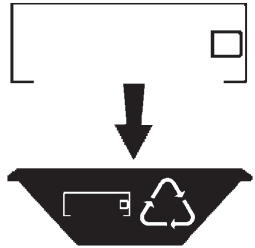
**Riposizionare ottica**  
**Re-place the optic**  
**Remettre l'optique à sa place**  
**Die Optik wieder einsetzen**  
**Doe de optiek weer op zijn plaats**  
**Volver a montar la óptica**  
**Sæt den optiske enhed på plads**  
**Innstille linsen**  
**Flytta om optiken**  
**Отрегулировать линзы**  
**重新定位光头**

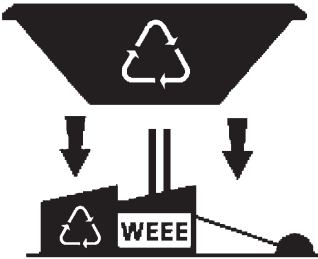


**Effettuare prova di funzionamento**  
**Perform operative test**  
**Procéder à un essai de fonctionnement**  
**Eine Funktionsprüfung durchführen**  
**Controleer de correcte werking**  
**Hacer una prueba de funcionamiento**  
**Afprøv funktionen**  
**Prøve om den fungerer**  
**Utför funktionstest**  
**Выполнить проверку исправности работы**  
**执行功能测试**



- I Istruzioni per il fine vita e lo smaltimento dei componenti**  
**GB Instructions on end-of-life and component disposal**  
**F Instructions pour la gestion des composants en fin de vie et leur mise au rebut**  
**D Anweisungen zur Entsorgung der Leuchtenkomponenten**  
**NL Instructies voor het verwijderen van de armatuur en het recyclen van de onderdelen**  
**E Instrucciones para el final de vida y la eliminación los componentes**  
**DK Anvisninger i udtjent armatur og bortskaffelse af komponenter**  
**N Anvisninger for endt levetid og avfallsbehandling av delene**  
**S Instruktioner vid bortskaffning och kassering av komponenter**  
**RUS Инструкции по утилизации прибора и его комплектующих по окончании его срока службы**  
**CN 寿命期结束与零件废弃处置说明**

<p>Spegnimento Switch it off Extinction Ausschaltung Uitschakeling Apagado Slukning Slukking Släckning Выключение 关灯</p> <p>Interrompere l'alimentazione dell'apparecchio Cut the power supply to the luminaire Couper l'alimentation du luminaire Stromversorgung der Leuchte unterbrechen Onderbreek de voeding van het apparaat Interrompirla alimentación del aparato Afbryd armaturets strømforsyning Avbryt strømtilførselen til apparatet Koppla från anordningens strömförsörjning Отключить электропитание прибора 中断装置供电</p> 	<p>Rimuovere la/e lampada/e per la dismissione Remove the lamp(s) for decommissioning Retirer la(les) lampe(s) pour sa(leur) mise au rebut Die Lampe/n ordnungsgemäß entsorgen Verwijder de lamp(en) voor het recyclen Quitar la(s) lámpara(s) para el desecho Tag pæren/pærerne ud til bortskaffelse Fjerne lampen/-e som skal kastes Ta bort lampan/-orna för bortskaffningen Вынуть лампочку/и для утилизации прибора 取出需要丢弃的灯泡</p> 	<p>Rimuovere la batteria per la dismissione Remove the battery for decommissioning Retirer la batterie pour sa mise au rebut Die Batterie ordnungsgemäß entsorgen Verwijder de batterij voor het recyclen Quitar la batería para el desecho Tag batteriet ud til bortskaffelse Fjerne batteriet som skal kastes Ta bort batteriet för bortskaffningen Вынуть батарейку для утилизации прибора 取出需要丢弃的电池</p> 	<p>Rimuovere l'apparecchio per la dismissione Remove the fixture for decommissioning Enlever le luminaire pour sa mise au rebut Das Gerät ordnungsgemäß entsorgen Verwijder het apparaat voor het recyclen Quitar el aparato para el desecho Tag armaturet ud til bortskaffelse Fjerne apparatet som skal kastes Ta bort anordningen för bortskaffningen Снять прибор для утилизации 取出需要丢弃的装置</p> 
---	--	--	--

<p>Inviare i materiali ad un centro di raccolta RAEE Send the materials to a WEEE collection centre Envoyer les matériaux dans une déchetterie DEEE Die Materialien in einem WEEE-Zentrum entsorgen Zend de materialen naar een recyclingscentrum voor de AEEA Enviar los materiales a un centro de recogida RAEE Afløver materialerne på et indsamlingscenter for elektronisk udstyr Sende materialene til en miljøstasjon for resirkulering av EE-avfall Skicka materialet till en RAEE uppsamlingscentral Сдать материалы в пункт приема утильсырья 将材料送往电气和电子垃圾回收中心</p> 			
--	--	--	--