

LE PERROQUET

ATTENZIONE:

LA SICUREZZA DELL'APPARECCHIO E' GARANTITA SOLO CON L'USO APPROPRIATO DELLE SEGUENTI ISTRUZIONI; PERTANTO E' NECESSARIO CONSERVARLE.

WARNING:

THE SAFETY OF THIS FIXTURE IS GUARANTEED ONLY IF YOU COMPLY WITH THESE INSTRUCTIONS; REMEMBER TO CONSERVE IN A SAFE PLACE.

ATTENTION:

LA SECURITE DE L'APPAREIL N'EST GARANTIE QU'EN CAS D'UTILISATION CORRECTE DES INSTRUCTIONS SUIVANTES; IL FAUT PAR CONSEQUENT LES CONSERVER.

ACHTUNG:

DIE SICHERHEIT DES GERÄTES WIRD NUR DURCH SACHGEMÄSSE BEFOLGUNG NACHSTEHENDER ANWEISUNGEN GEWÄHRLEISTET; IHRE AUFBEWAHRUNG IST DESHALB SEHR WICHTIG.

OPGELET:

DE VEILIGHEID VAN DI ATOESTEL IS SLECHTS DAN GEGARANDEERD ALS INDIEN DE VOLGENDE INSTRUCTIES STRIKT WORDEN TOEGEPAST: DAAROM MOET MEN ZE OOK BEWAREN.

ATENCION:

LA SEGURIDAD DEL APARATO SE GARANTIZA SOLO CUMPLIENDO CUIDADOSAMENTE LAS SIGUIENTES INSTRUCCIONES; POR ELLO, ES NECESARIO CONSERVARLAS.

BEMÆRK:

SIKKERHEDEN VED BRUG AF ARMATURET KAN KUN GARANTERES, HVIS DISSE ANVISNINGER FØLGES; SØRG DERFOR FOR AT GEMME DEM.

ADVARSEL:

SIKKERHETEN TIL DETTE APPARATET GARANTERES KUN HVIS DU OVERHOLDER DISSE INSTRUKSJONENE; HUSK Å OPPBEVARE DEM PÅ ET TRYGT STED.

OBSERVERA!

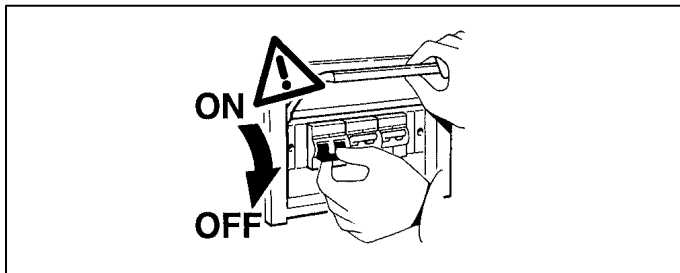
UTRUSTNINGENS SÄKERHET KAN ENDAST GARANTERAS OM DESSA ANVISNINGAR RESPEKTERAS I DETALJ. SPARA DÄRFÖR DESSA ANVISNINGAR FÖR FRAMTIDA KONSULTATION.

ВНИМАНИЕ:

МЫ ГАРАНТИРУЕМ БЕЗОПАСНУЮ ЭКСПЛУАТАЦИЮ ИЗДЕЛИЯ ТОЛЬКО ПРИ СОБЛЮДЕНИИ СЛЕДУЮЩИХ ИНСТРУКЦИЙ; С ЭТОЙ ЦЕЛЬЮ НЕОБХОДИМО СОХРАНИТЬ ДАННУЮ БРОШЮРУ.

警告:

为确保该装置安全，请遵守操作指示；并于安全场所放置。



$D \dots m$

I Rispettare la distanza minima dall'oggetto illuminato, misurata lungo l'asse ottico della lampada.

GB Respect the minimum distance from the illuminated object, measured along the optical axis of the lamp.

F Respectez la distance minimum de l'objet éclairé, mesurée le long de l'axe optique de la lampe.

D Halten Sie bitte den längs zur optischen Achse der Leuchte gemessenen Mindestabstand zum beleuchteten Gegenstand ein.

NL Respecteer de minimum afstand van het verlichte object, gemeten langs de optische as van de lamp.

E Respetar la distancia mínima respecto del objeto iluminado, medida a lo largo del eje óptico de la lámpara.

DK Minimumsafstanden til det oplyste objekt skal overholdes, målt langs lyskildens optiske akse.

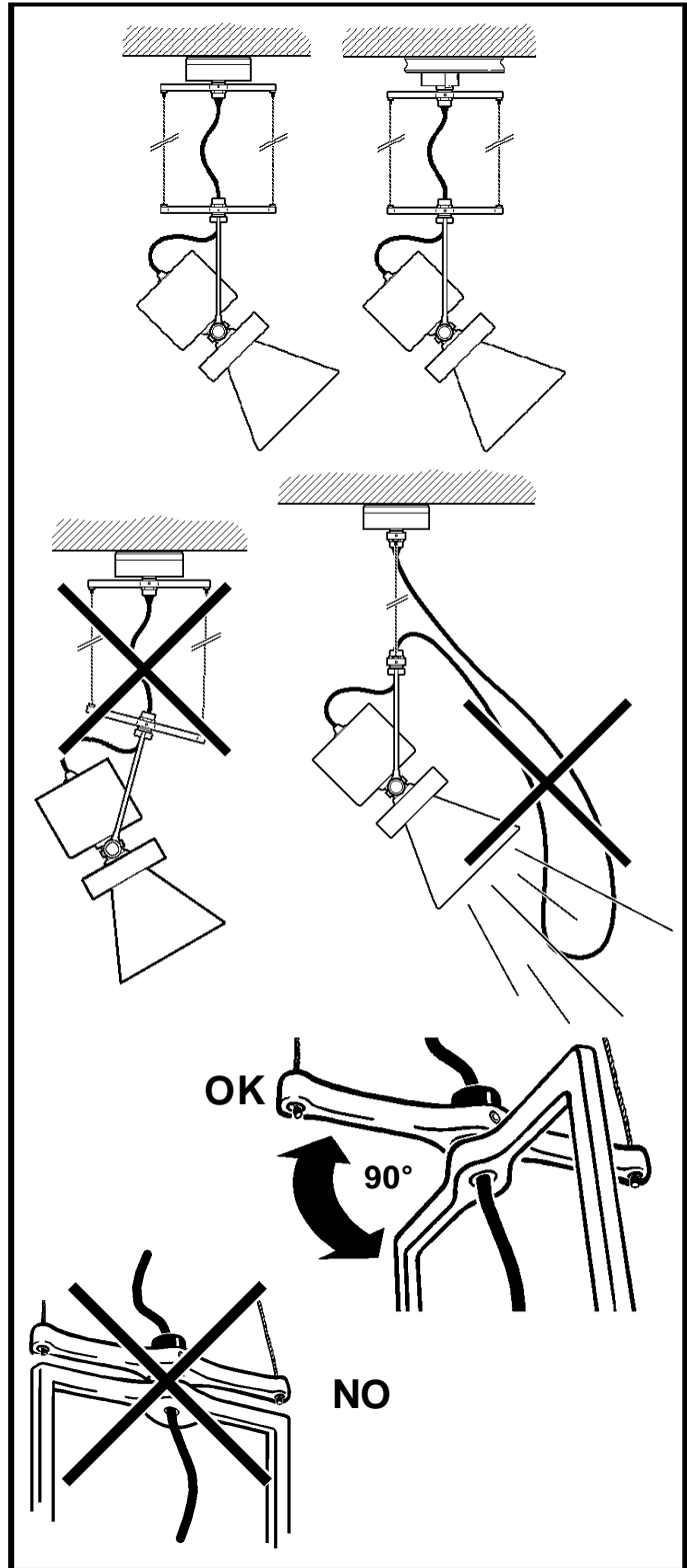
N Overhold minsteavstanden fra den oplyste gjenstanden, målt langs den optiske aksen til lampen.

S Respektera minimiavståndet från det belysta föremålet, uppmätt längs lampans optiska axel.

RUS Соблюдайте минимальное расстояние от освещенного объекта, измеренное вдоль оптической оси лампы.

CN 保持照明物体沿光源的光轴测量的最小距离。

- I Il funzionamento dei prodotti è garantito solo con l'utilizzo di binari ed accessori iGuzzini
- GB Correct product operation is only guaranteed if iGuzzini tracks and accessories are used.
- F Le fonctionnement des produits n'est garanti qu'en cas d'utilisation de rails et accessoires iGuzzini
- D Die Funktion der Produkte ist nur mit dem Einsatz von Schienen und Zubehör iGuzzini gewährleistet
- NL De werking van de producten wordt alleen gegarandeerd bij het gebruik van iGuzzini rails en accessoires.
- E El funcionamiento de los productos se garantiza solamente si se utilizan railes y accesorios iGuzzini.
- DK Produktet er kun garanteret med brug af iGuzzini-skinner og -udstyr.
- N Produktenes korrekte drift garanteres bare ved bruk av spor og tilbehør fra iGuzzini
- S Produkternas funktion garanteras endast vid användning av spår och tillbehör från iGuzzini
- RUS Функционирование продуктов гарантировано только при использовании бинариев и аксессуаров iGuzzini.
- CN 此产品的正常运行只有在使用 iGuzzini 的轨道及配件的情况下才可以保证。



art. 3140 - 3141 - 3142 - 3143 - 3144 - 3145 - 3146
 3147 - 3157 - 3158 - 3159 - 3160 - 3161 - 3162
 3163 - 3178 - 3179 - 3249 - 3250 - 3251 - 3252
 3253 - 3254 - 3268 - 3238 - 3239 - 3240 - 3241
 3242 - 3243 - 3244 - 3245 - 3269 - 3270

- I Le condizioni ottimali di funzionamento dell'apparecchio sono garantite soltanto per oscillazioni della tensione d'alimentazione del $\pm 5\%$ rispetto al valore nominale.
- GB Optimal working conditions of the fitting can only be guaranteed for supply voltage oscillations of $\pm 5\%$ compared to the rated value.
- F Les conditions optimales de fonctionnement de l'appareil ne sont garanties que pour des oscillations de la tension d'alimentation de $\pm 5\%$ par rapport à la valeur nominale.
- D Die optimale Funktionsweise des Gerätes ist nur garantiert bei Spannungsschwankungen von + oder - 5 % im Vergleich zum Nennwert.
- NL De beste condities voor het functioneren van het apparaat worden slechts gegarandeerd voor schommelingen van de voedingsspanning van +0 - 5% ten opzichte van de nominale waarde.
- E Las condiciones óptimas de funcionamiento del aparato se garantizan solamente para oscilaciones de la tensión de alimentación de $\pm 5\%$ respecto al valor nominal.
- DK Apparatet kan kun fungere optimalt, hvis det maksimale spændingsudsving ligger mellem $\pm 5\%$ i forhold til den nominelle værdi.
- N De optimale bruksforholdene for apparatet sikres bare for svingninger av matespenningen som ligger innenfor $\pm 5\%$ i henhold til den nominelle verdien.
- S Utrustningens optimala driftförhållanden garanteras endast vid en matningsspänningsoscillation på $\pm 5\%$ i förhållande till nominellt värde.
- RUS Оптимальные рабочие условия прибора гарантируются только в случае колебания напряжения в диапазоне $\pm 5\%$ от номинального значения.
- CN 只有当电源电压的电振荡在相对于额定值 $\pm 5\%$ 之内波动，灯具才能发挥出最大效率。

N.B.: L'installazione del sistema a sospensione "LE PERROQUET" con grado di protezione "IP20" è consentita soltanto in ambienti interni.

N.B. The "LE PERROQUET" suspended system with an "IP20" degree of protection can only be installed in indoor environments.

N.B. L'installation du système à suspension "LE PERROQUET" avec indice de protection "IP20" n'est possible qu'en intérieur.

N.B.: Die Installation des "LE PERROQUET"-Hängeleuchtsystems mit Schutzgrad "IP20" ist nur in Innenräumen gestattet.

N.B.: Het installeren van het ophangstelsel "LE PERROQUET" met protectiegraad "IP20" mag alleen binnenshuis worden aangebracht.

NOTA: La instalación del sistema de suspensión "LE PERROQUET" con grado de protección "IP20" está permitida solamente en interiores.

N.B.: Installation af ophængssystemet "LE PERROQUET" med en beskyttelsesgrad "IP20" er kun tilladt indendørs.

N.B.: Installasjonen av systemet med oppheng "LE PERROQUET" med vernegrad "IP20" kan bare gjøres innendørs.

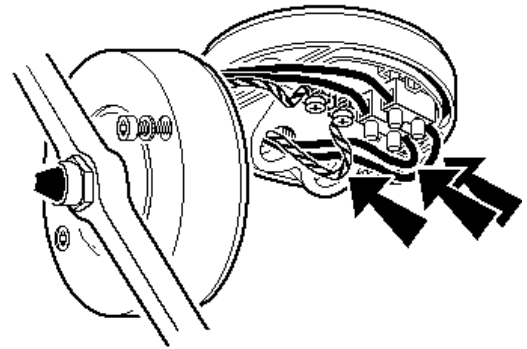
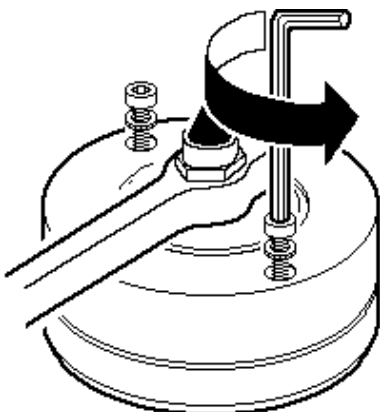
OBS! Installationen av upphängningssystemet "LE PERROQUET" med skyddsgrad "IP20" är endast tillåten inomhus.

ПРИМЕЧАНИЕ: Установка подвесной системы «LE PERROQUET» с классом электробезопасности «IP20» допускается только в закрытых помещениях.

注意，带 "IP20" 保护级别的"LE PERROQUET"悬挂系统，只能安装于室内。

INSTALLAZIONE DELLA SOSPENSIONE CON BASETTA
 INSTALLATION OF SUSPENDED FITTING WITH BASE
 INSTALLATION DE LA SUSPENSION AVEC PLAQUE DE FIXATION
 INSTALLATION DER HÄNGELEUCHTE MITTELS ANSCHLUßDOSE
 HET INSTALLEREN VAN DE OPHANGING MET ONDERPLAAT
 INSTALACIÓN DE LA SUSPENSIÓN CON TABLERO DE BORNES
 INSTALLATION AF OPHÆNG MED UNDERPLADE
 INSTALLASJON AV HENGENDE ENHET MED BASE
 INSTALLATION AV UPPHÄNGNING MED UTTAGSPLINT
 ПОДВЕСНОЙ МОНТАЖ С УСТАНОВОЧНОЙ КОРОБКОЙ
 带底座的悬挂灯具的安装

art. 3133 - 3134 - 3135
 3136 - 3137 - 3138
 3139 - 3140 - 3141
 3142 - 3143 - 3144
 3145 - 3146 - 3147
 3148 - 3149 - 3151
 3152 - 3153 - 3154
 3155 - 3156 - 3157
 3158 - 3159 - 3160
 3161 - 3162 - 3163
 3178 - 3179



I Per esigenze di collaudo, il prodotto è stato munito dei cavi indicati in figura.
 N.B.: Asportare tali cavi prima di effettuare il cablaggio del prodotto.

GB In order to test the product, it was fitted with the cables indicated in the figure.
 N.B.: Remove these cables before wiring the product.

F Pour des nécessités d'essai, le produit est fourni avec les câbles indiqués dans la figure.
 N.B.: Enlevez ces câbles avant d'effectuer le câblage du produit.

D Aufgrund von Prüfungserfordernissen wurde das Produkt mit den auf der Abbildung ersichtlichen Kabeln bestückt.
 N.B.: Diese Kabel sind vor der Verkabelung des Produkts abzunehmen.

NL Zoals voor de keuring vereist is het product voorzien van de in de afbeelding aangegeven kabels.
 N.B.: Verwijder deze voordat u het product gaat bedraden.

E Debido a exigencias de ensayo, el producto ha sido provisto de los cables indicados en la figura.
 N.B.: Extraer dichos cables antes de realizar el cableo del producto.

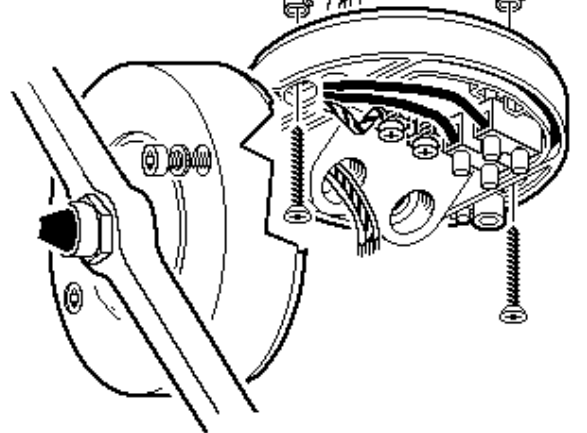
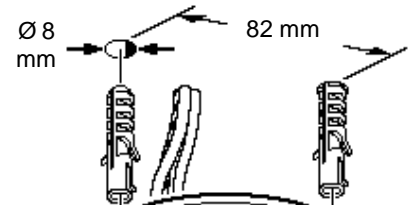
DK Med henblik på afprøvning er produktet forsynet med ledningerne, som vist i figuren.
 N.B.: Disse ledninger skal fjernes, inden produktet tilsluttes.

N For å kunne teste produktet, ble dette montert med kablene som indikeres på figuren.
 N.B.: Fjern disse kablene før produktet installeres.

S På grund av provkörnings skull har produkten försetts med kablar som indikeras i figuren.
 OBS! Ta bort dessa kablar innan ledningsdragningen för produkten görs.

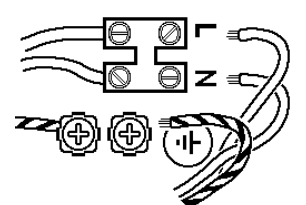
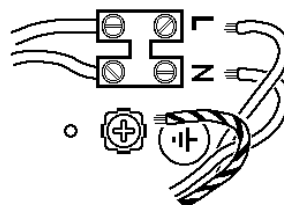
RUS Для тестирования прибор оснащен проводами, показанными на схеме.
 ПРИМЕЧАНИЕ: Отсоедините эти провода перед монтажом кабелепроводки прибора.

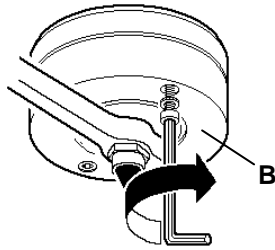
CN 图表显示的电缆是专门用来试验产品的。
 注意：给本产品接线以前，请把这些电缆去掉。



art. 3133 - 3134 - 3135
 3136 - 3137 - 3138 - 3139 - 3151
 3152 - 3153 - 3154 - 3155 - 3156

art. 3140 - 3141 - 3142 - 3143
 3144 - 3145 - 3146 - 3147
 3148 - 3149 - 3157 - 3158
 3159 - 3160 - 3161 - 3162
 3163 - 3178 - 3179





I Per la corretta chiusura della basetta "B", posizionare i particolari come indicato in figura, evitando la schiacciatura dei cavi elettrici.

GB To close the base "B" correctly, position the components as shown in the diagram, without flattening the electrical wires.

F Pour permettre une fermeture correcte de l'embase "B", positionnez les pièces comme illustré par la figure en évitant d'écraser les câbles électriques.

D Zum korrekten Schließen der Anschlußdose "B" die Komponenten, wie in der Abbildung veranschaulicht, anbringen, wobei ein Quetschen der elektrischen Kabel zu vermeiden ist.

NL Voor de juiste aansluiting van de onderplaat "B" moeten de onderdelen worden geplaatst zoals aangegeven in de afbeelding terwijl u erop let dat de elektrische draden niet gekneld zitten.

E Para el cierre correcto de la base "B" colocar los detalles conforme indica la figura evitando el aplastamiento de los cables eléctricos.

DK Pladen "B" lukkes som vist i figuren, og pas på, at ledningerne ikke kommer i klemme.

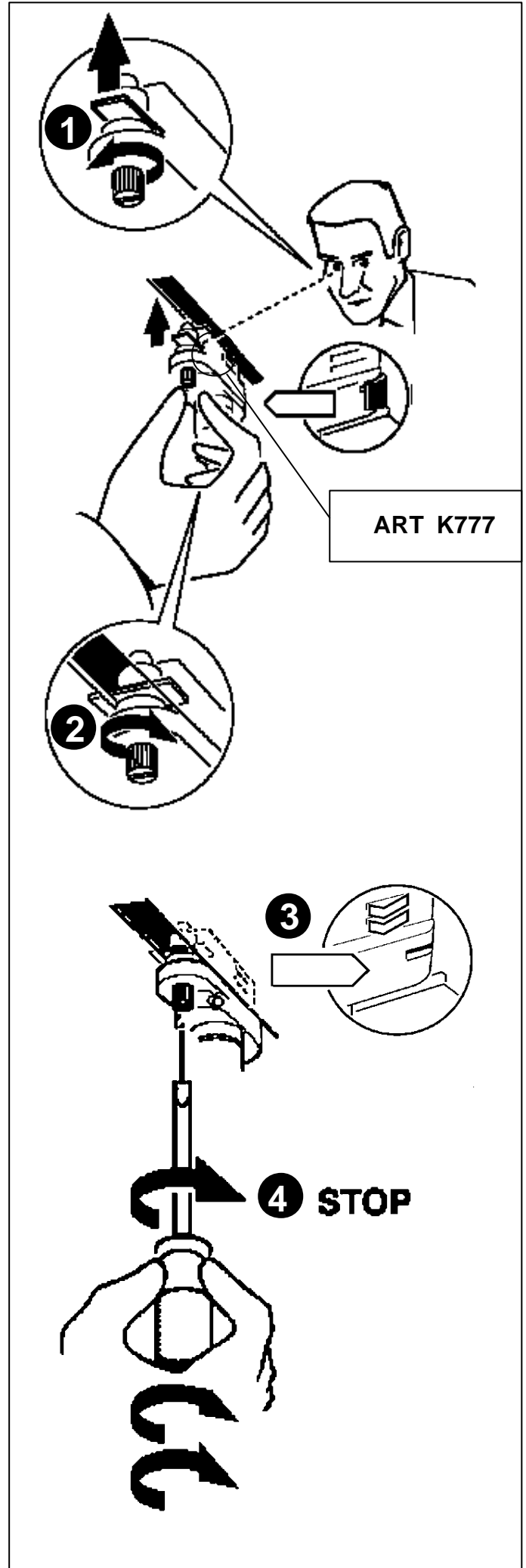
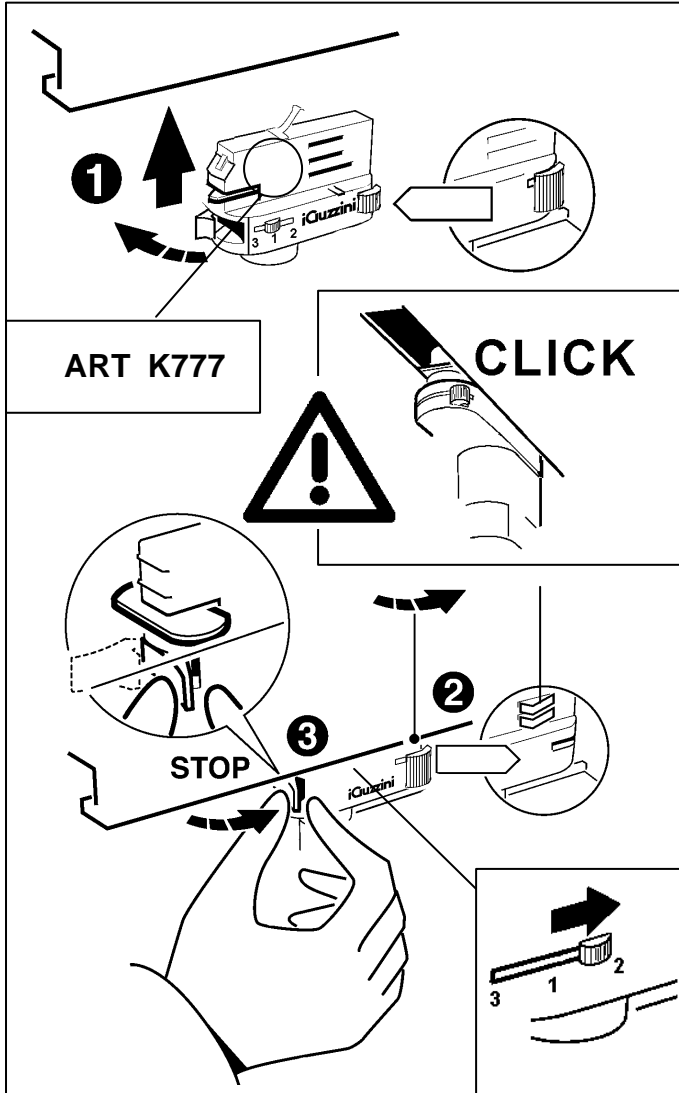
N For å lukke basen "B" riktig, posisjonere komponentene slik som vist i diagrammet, uten å forstyrre de elektriske kablene.

S För en korrekt stängning av uttagsplinten "B" ska delarna placeras enligt figuren. Undvik att klämma elkablarna.

RUS Для того, чтобы правильно закрыть коробку «B» установите деталь, как показано на схеме, избегая защемления электрических проводов.

CN 为正确关闭底座“B”，如图表所示安置部件，无须平整电线。

INSTALLAZIONE SU BINARIO
 TRACK INSTALLATION
 INSTALLATION SUR RAIL
 INSTALLATION AUF SCHIENE
 HET INSTALLEREN OP DE RAIL
 INSTALACION SOBRE RAIL
 INSTALLATION PÅ SKINNE
 SPORINSTALLASJON
 INSTALLATION PÅ SPÅR
 МОНТАЖ НА ШИНОПРОВОДЕ
 轨道安装



I A seguito di variante di modello sarà possibile trovare una soluzione come quella indicata in figura.

GB Further to the model variation, a solution like that illustrated in the drawing is now possible.

F Suite à une variation de modèle on pourra trouver une solution comme celle illustrée par la figure.

D Infolge einer Modellvariation besteht die Möglichkeit, eine Lösung zu finden, wie in der Abbildung veranschaulicht.

NL Naar gelang het verschil in model is het mogelijk een oplossing te vinden zoals aangegeven in de afbeelding.

E Debido a la variación de modelo será posible encontrar una solución como la indicada en figura.

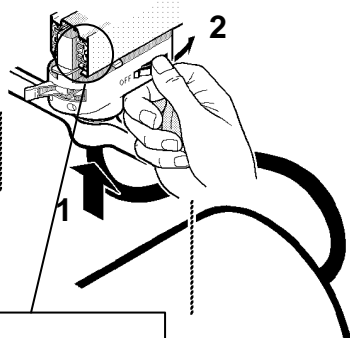
DK Hvis modellen er forskellig fra den viste, kan man finde en løsning, som vist i figuren.

N Videre når det gjelder modellvariasjon er det mulig med en løsning som illustrert på tegningen.

S Beroende på typ av modell går det att finna en lösning enligt den som visas i figuren.

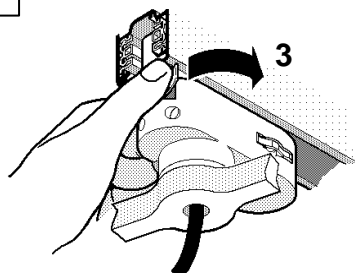
RUS В зависимости от версии модели можно найти решение подобное показанному на схеме.

CN 如有新的模式变化, 可以如图中所示提供解决方案。



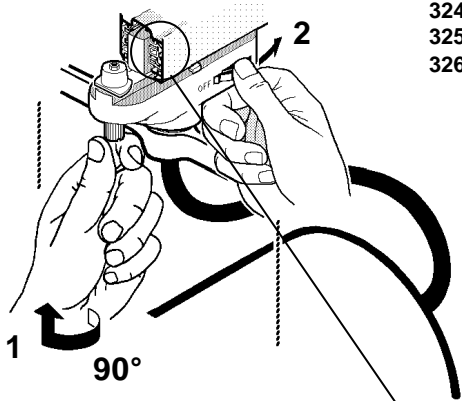
ART K555

art. 3231 - 3232 - 3233
3234 - 3235 - 3236
3237 - 3238 - 3239
3240 - 3241 - 3248
3249 - 3252 - 3253
3271 - 3272

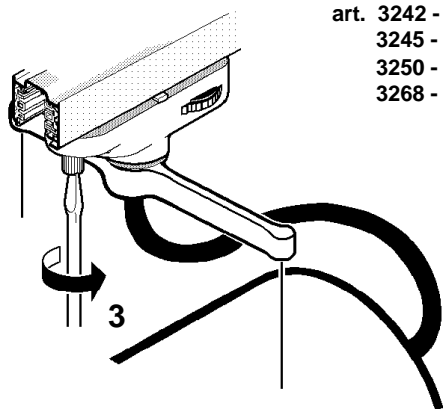


1
90°

art. 3242 - 3243 - 3244
3245 - 3246 - 3247
3250 - 3251 - 3254
3268 - 3269 - 3270

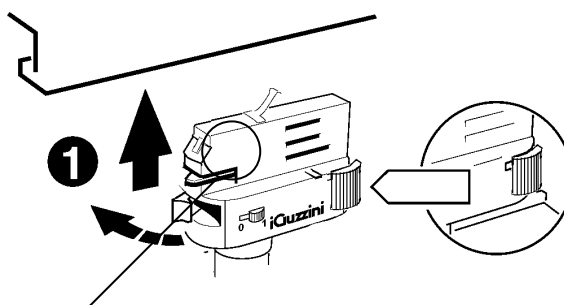


ART K555

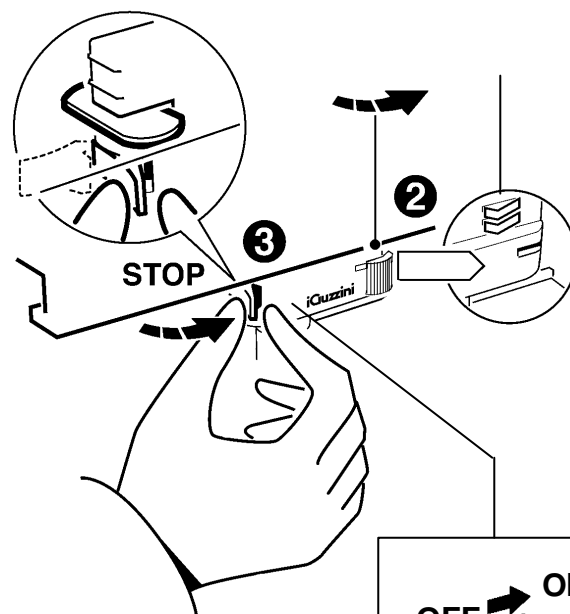
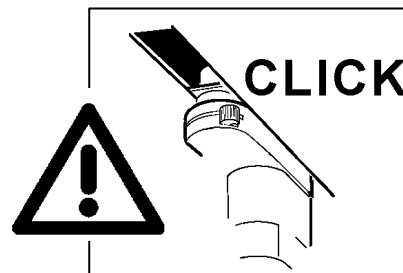


art. 3242 - 3243 - 3244
3245 - 3246 - 3247
3250 - 3251 - 3254
3268 - 3269 - 3270

DALI



ART K888



OFF ON

I Sul binario DALI iGuzzini è possibile utilizzare solo prodotti DALI iGuzzini. I prodotti DALI iGuzzini possono essere utilizzati solo su binari DALI iGuzzini.

GB The iGuzzini DALI track may only be used in conjunction with iGuzzini DALI products. iGuzzini DALI products may only be used in conjunction with iGuzzini DALI tracks.

F Sur le rail DALI iGuzzini on en peut utiliser que des produits DALI iGuzzini. Les produits DALI iGuzzini ne peuvent être utilisés que sur les rails DALI iGuzzini.

D An der DALI-Stromschiene von iGuzzini können nur DALI-fähige Leuchten von iGuzzini angeschlossen werden. Die DALI-fähigen Leuchten von iGuzzini eignen sich nur zur Verwendung an DALI-Stromschiene von iGuzzini.

NL Op de iGuzzini DALI rails is het alleen mogelijk producten iGuzzini DALI te gebruiken. De producten iGuzzini DALI mogen alleen worden gebruikt op de rails iGuzzini DALI.

E En el rail DALI iGuzzini se pueden utilizar solamente productos DALI iGuzzini. Los productos DALI iGuzzini pueden utilizarse solamente en los railes DALI iGuzzini.

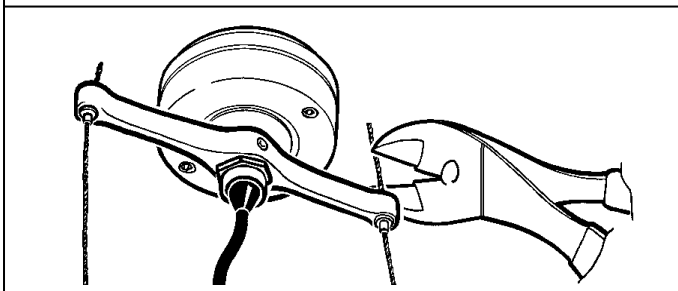
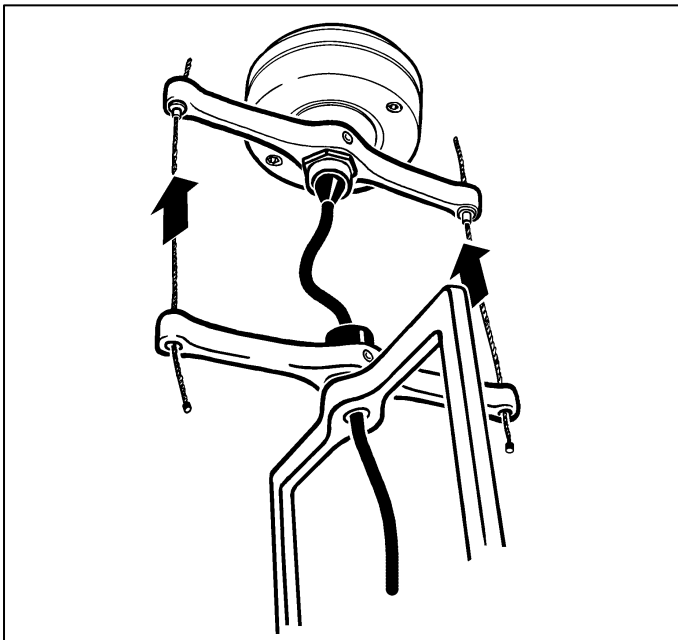
N På skinnen DALI iGuzzini er det bare mulig å bruke DALI iGuzzini-produkter. Produktene DALI iGuzzini kan bare brukes på DALI iGuzzini-skinne.

DK På DALI iGuzzini skinnen er det kun muligt at bruge produkter fra DALI iGuzzini. DALI iGuzzini produkterne kan kun bruges på DALI iGuzzini skinnene.

S På DALI iGuzzini-spåret kan endast DALI iGuzzini-produkter. DALI iGuzzini-produkter kan endast användas på DALI iGuzzini-spår.

RUS На шинопроводе DALI iGuzzini можно монтировать только изделия DALI iGuzzini. Изделия iGuzzini можно монтировать только на шинопроводе DALI iGuzzini.

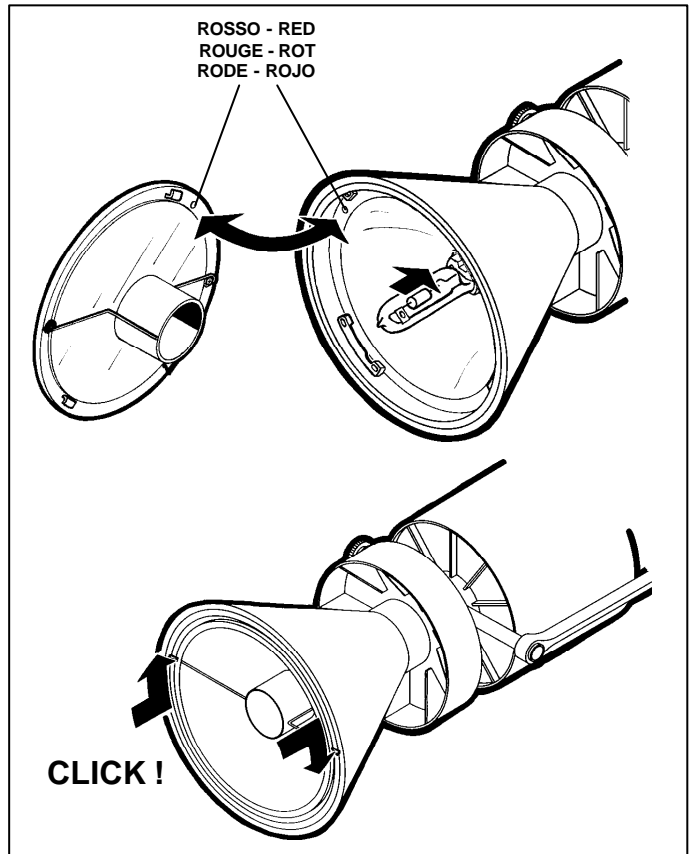
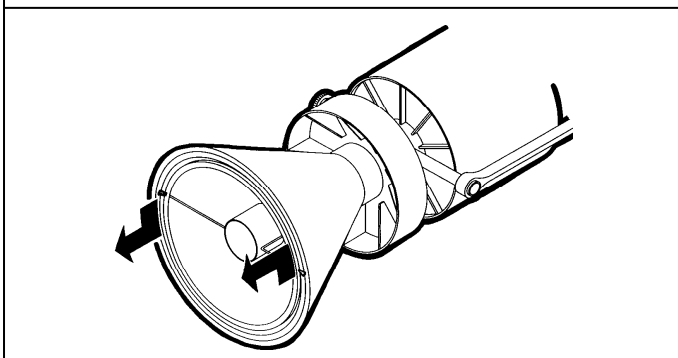
CN 在iGuzzini DALI 轨道上只可使用DALI iGuzzini 的产品。DALI iGuzzini 的产品只可用在DALI iGuzzini的轨道上。



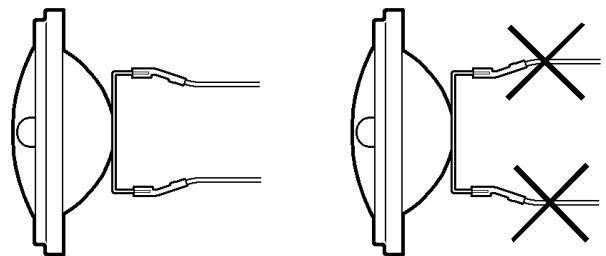
INSTALLAZIONE E SOSTITUZIONE DELLA LAMPADA
INSTALLING AND REPLACING THE LAMP
INSTALLATION ET REMPLACEMENT DE LA LAMPE
EINSETZEN UND AUSTAUSCHEN DER LEUCHTE
HET INSTALLEREN EN VERVANGEN VAN DE LAMP
INSTALACIÓN Y REEMPLAZO DEL FOCO
INSTALLATION OG UDSKIFTNING AF LYSKILDEN
INSTALLERE OG SKIFTE LAMPEN
INSTALLATION OCH BYT AV LAMP
МОНТАЖ И ЗАМЕНА ЛАМПЫ
安装和更换光源



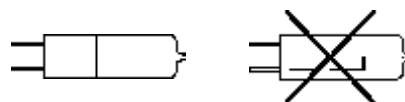
I Gli apparecchi muniti di questo simbolo, possono utilizzare soltanto lampade a bassa pressione o con vetro di protezione.
GB Fixtures marked with this symbol can only use low-pressure lamps or those with safety glass.
F Les appareils portant ce symbole ne peuvent monter que des lampes basse pression ou avec verre de protection.
D Bei den mit diesem Symbol versehenen Leuchten können nur Niederdrucklampen, oder Lampen mit Schutzglas eingesetzt werden.
NL De apparaten met dit symbool kunnen alleen lampen met lage druk of met protectieglas gebruiken.
E Los aparatos que presentan este símbolo pueden usar únicamente lámparas de baja presión o con cristal de protección.
DK Armaturer med dette symbol kan kun bruge lavtryksskildere eller lyskilder med beskyttelsesglas.
N Armaturer som er merket med dette symbolet kan kun bruke lavtrykkslamper eller de med sikkerhetsglass.
S Endast lågtryckslampor eller lampor med skyddsglas kan användas på utrustning försedd med denna symbol.
RUS В приборах, имеющих такую маркировку, могут использоваться только лампы низкого давления или лампы с защитным стеклом.
CN 标有该符号的装置只能使用低压或配有安全防护玻璃的光源。



art. 3134 - 3135 - 3152 - 3153 - 3232 - 3233 - 3236



art. 3136 - 3137
 3138 - 3139
 3154 - 3155
 3156 - 3234
 3235 - 3236
 3248 - 3271
 3272



I N.B.: UTILIZZARE SOLTANTO LAMPADRE DI COSTRUTTORI PRIMARI.
 Sugli art. 3133, 3151,3231 utilizzare soltanto lampade dicriche COOL BEAM.
GB N.B.: USE ONLY BULBS MADE BY PRIMARY MANUFACTURERS.
 For articles 3133, 3151,3231, only use dichroic COOL BEAM series.
F N.B.: N'UTILISEZ QUE DES LAMPES PRODUITES PAR DES CONSTRUCTEURS DE PREMIER ORDRE.
 Pour les art. 3133, 3151,3231, n'utilisez que des lampes dichroiques COOL BEAM.
D N.B.: VERWENDEN SIE AUSSCHLIESSLICH LAMPEN FÜHRENDER MARKEN.
 Die Artikel 3133, 3151,3231 dürfen nur mit OSRAM Kaltlichtspiegel-Lampen Serie COOL BEAM bestückt werden.
NL N.B.:GEBRUIK ALLEEN LAMPEN VAN EEN VOORAANSTAAND MERK.
 Op art. 3133, 3151,3231 mogen alleen dichroic OSRAM lampen gebruikt worden van de serie COOL BEAM.
E NOTA: USAR UNICAMENTE LAMPARAS DE FIRMAS CONOCIDAS.
 En los art. 3133, 3151,3231 usar únicamente las dicricas COOL BEAM .
DK N.B.: BRUG KUN PRODUKTER FRA PRIMÆRE FABRIKANTER.
 På art. 3133, 3151,3231 må der kun anvendes dicricke COOL BEAM lyskilder.
N N.B.: BRUK KUN PÆRER SOM ER LAGET AV PRIMÆRPRODUSENTER.
 For artiklene 3133, 3151,3231, bruk kun den dicricke COOL BEAM-serien.
S OBS! ANVÄND ENDAST LAMPOR AV KÄNT MÄRKE.
 Använd endast dicriciska lampor av typ COOL BEAM för art. 3133, 3151,3231.
RUS ПРИМЕЧАНИЕ: ИСПОЛЬЗОВАТЬ ТОЛЬКО ЛАМПЫ ОТ ПЕРВОКЛАССНЫХ ПРОИЗВОДИТЕЛЕЙ.
 Для арт. 3133, 3151,3231 используйте только дихроичные лампы COOL BEAM.
CN 注意事项: 只可以使用头等重要的生产商所生产的灯泡。
 在 3133, 3151,3231 产品上只可以使用两色灯泡 COOL BEAM。



I Il simbolo identifica gli apparecchi muniti di accenditore esterno alla lampada.
Non installare lampade con accenditore incorporato.

GB The symbol identifies luminaires fitted with an ignitor outside the lamp.
Do not install lamps with a built-in ignitor.

F Ce symbole identifie les appareils munis d'un amorceur externe à l'ampoule.
Ne pas installer d'ampoules avec amorceur incorporé.

D Mit diesem Symbol werden die Leuchten gekennzeichnet, deren Zündgerät sich außerhalb des Leuchtmittels befindet.
Bestücken Sie diese Leuchten nicht mit Leuchtmitteln mit eingebautem Zündgerät.

NL Het symbool identificeert de apparaten die zijn voorzien van een externe schakelaar van de lamp.
Installeer geen lampen met geïncorporeerde schakelaar.

E El símbolo identifica los aparatos provistos de encendedor externo a la lámpara.
No instalar lámparas con encendedor incorporado.

DK Med dette Symbol angives, at armaturet har en tænder, der er placeret uden for lyskilden.
Installer ikke lyskilder med indbygget tænder.

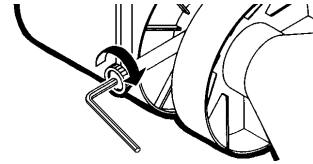
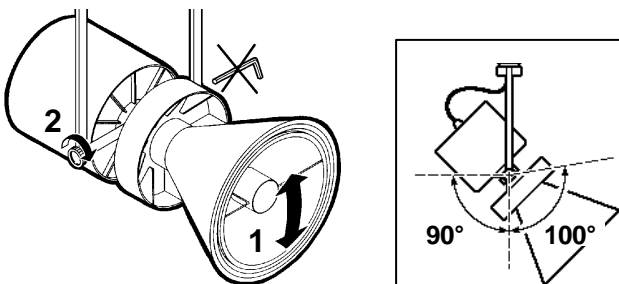
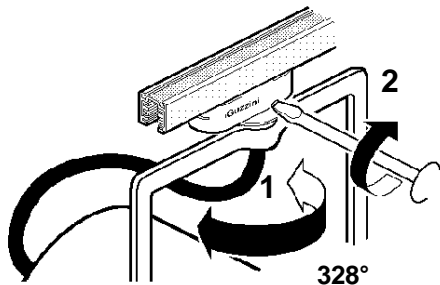
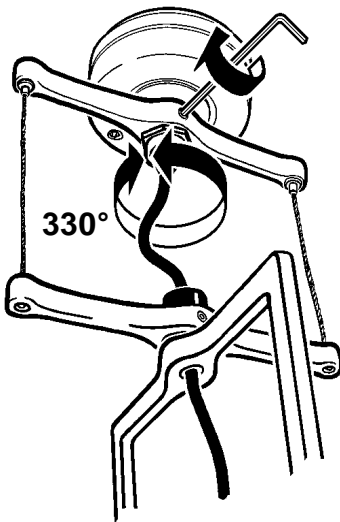
N Symbolet identifiserer lysarmaturer som har en tenning utenfor lampen.
Ikke installer lamper med innebygd tenning.

S Symbolen innebär att utrustningens lampå är försedd med extern tändare.
Montera inte lampor med inbyggd tändare.

RUS Эта маркировка обозначает приборы, укомплектованные внешним выключателем лампы.
Не устанавливать лампы со встроенным выключателем.

CN 该符号定义为灯具适用独立触发器
勿安装自触发光源

ORIENTAMENTO DEL VANO OTTICO
ADJUSTING THE POSITION OF THE OPTICAL ASSEMBLY
ORIENTATION DU GROUPE OPTIQUE
AUSRICHTEN DES LAMPENANSCHLUSSES
HET RICHTEN VAN HET VERLICHTINGSARMATUUR
ORIENTABILIDAD DE LA OPTICA
INDSTILLING AF DEN OPTISKE ENHED
JUSTERING AV POSISJONEN PÅ DEN OPTISKE ENHETEN
RIKTNING AV OPTISKT RUM
ОРИЕНТАЦИЯ ЛАМПОВОГО ОТСЕКА
可调光的位置



I Nella necessità di bloccare completamente l'orientamento verticale, serrare con un utensile come indicato in figura.

GB Should it be necessary to block the vertical adjustability, tighten with a tool as indicated in the figure.

F Pour bloquer complètement l'orientation verticale, si nécessaire, serrez à l'aide d'un outil, comme illustré.

D Ist eine komplette Arretierung der Senkrecht-Orientierung erforderlich, blockieren Sie diese mit Hilfe eines Werkzeugs so wie auf der Abbildung veranschaulicht.

NL Als de verticale gerichtheid geblokkeerd moet worden gebruikt u voor het vastdraaien een gereedschap zoals aangegeven in de afbeelding.

E Ante la necesidad de bloquear completamente la orientación vertical, ajuste con una herramienta como se indica en la figura.

DK Hvis den lodrette justering skal spændes fast, skal man udføre stramningen med et værktøj, som vist i figuren.

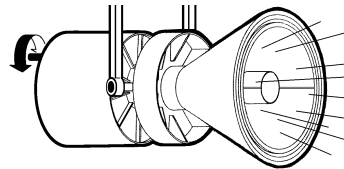
N Hvis det skulle være nødvendig å blokkere den vertikale justeringen, trekk til med verktøy, slik som vist på figuren.

S Om det är nödvändigt att blockera den vertikala riktningen fullständigt, dra åt med ett verktyg som indikeras i figuren.

RUS При необходимости полностью заблокировать вертикальную ориентацию закрутит е винт при помощи инструмента, как показано на схеме.

CN 如需保持垂直度, 使用如表所述工具拧紧。

art. 3151 - 3152 - 3153 - 3154
3155 - 3156 - 3231 - 3232
3233 - 3234 - 3235



I Gli apparecchi completi di trasformatore elettronico dimmerabile sono realizzati con tecnologia IGBT, non possono essere quindi dimmerati con tecnologia TRIAC.

GB The luminaires complete with a dimmable electronic transformer are made using IGBT technology and cannot therefore be dimmed using TRIAC technology.

F Les appareils fournis avec transformateur électronique à gradation sont réalisés avec technologie IGBT; ils ne peuvent donc pas fonctionner avec des variateurs à technologie TRIAC.

D Die mit dimmerbarem, elektronischen Transformator versehenen Geräte wurden unter Anwendung der IGBT-Technologie hergestellt; demnach kann für diese kein TRIAC-Dimmer eingesetzt werden.

NL De apparaten die zijn uitgerust met elektronische transformator met dimmer zijn uitgevoerd met IGBT technologie; zij zijn dus niet dimbaar met TRIAC technologie.

E Los aparatos completos de transformador electrónico ajustable se han realizado con tecnología IGBT y por lo tanto no pueden regularse con tecnología TRIAC.

DK Armaturer med elektronisk lysdæpende transformator er udført ved brug af IGBT teknologi og kan ikke dæmpes ved brug af TRIAC teknologi.

N Armaturene inkluderer en elektronisk transformator som kan dimmes og er laget med IGBT-teknologi og kan derfor ikke dimmes ved bruk av TRIAC-teknologi.

S Utrustning försedd med elektronisk transformator med dimmerfunktion är tillverkade med IGBT-teknologi. Dessa har följaktligen ingen dimmerfunktion med TRIAC-teknologi.

RUS Изделия, укомплектованные электронным трансформатором с настройкой мощности, изготовлены по технологии IGBT (биполярный транзистор с изолированным затвором), следовательно их мощность не может настраиваться по технологии TRIAC (симметричный триодный тиристор).

CN 带有可调节的电子变压器的整套装置是根据IGBT技术来实现的, 所以不可以使用TRIAC技术来进行调节。



VETRO SODICO-CALCICO TEMPRATO
TEMPERED SODA-LIME GLASS
VERRE SODIQUE-CALCIQUE TEMPRÉ
NATRIUM-KALZIUM-GLAS
GETEMPERD NATRIUMKALKGLAS
CRISTAL SÓDICO-CALCÁREO TEMPLADO
HÆRDET NATRONKALKGLAS
TEMPERERT KALK-NATRON-GLASS
HÅRDAT KALK-SODAGLAS
ЗАКАЛЕННОЕ НАТРИЕВО-КАЛЬЦИЕВОЕ СТЕКЛО
钢化钙钠玻璃

I Sostituire lo schermo di protezione danneggiato, richiedendo le specifiche tecniche al costruttore.
Non utilizzare l'apparecchio senza lo schermo.
Attenzione agli oggetti deteriorabili dai raggi U.V. .

GB Replace the damaged protective screen, requesting the technical specifications from the manufacturer. Do not use the luminaire without the screen.
Be careful of the objects that deteriorate when exposed to UV rays.

F Remplacez l'écran de protection endommagé en demandant au fabricant les spécifications techniques correspondantes. N'utilisez pas l'appareil sans écran.
Attention aux objets craignant les rayons U.V.

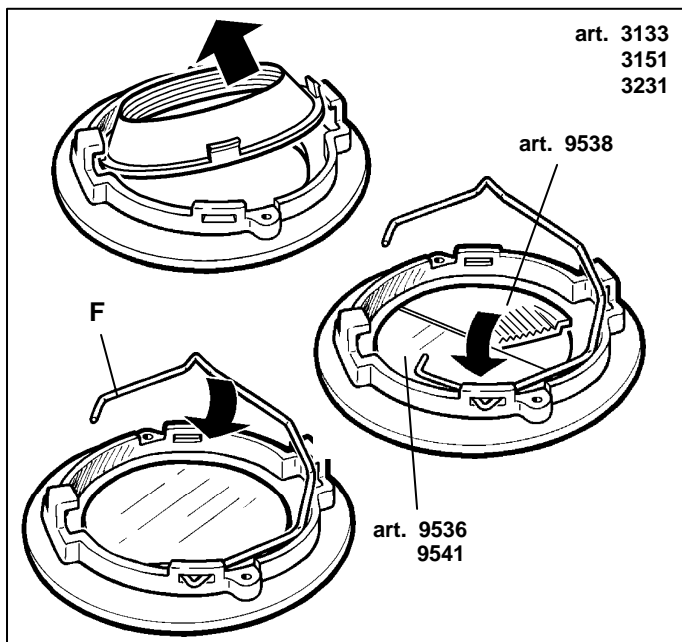
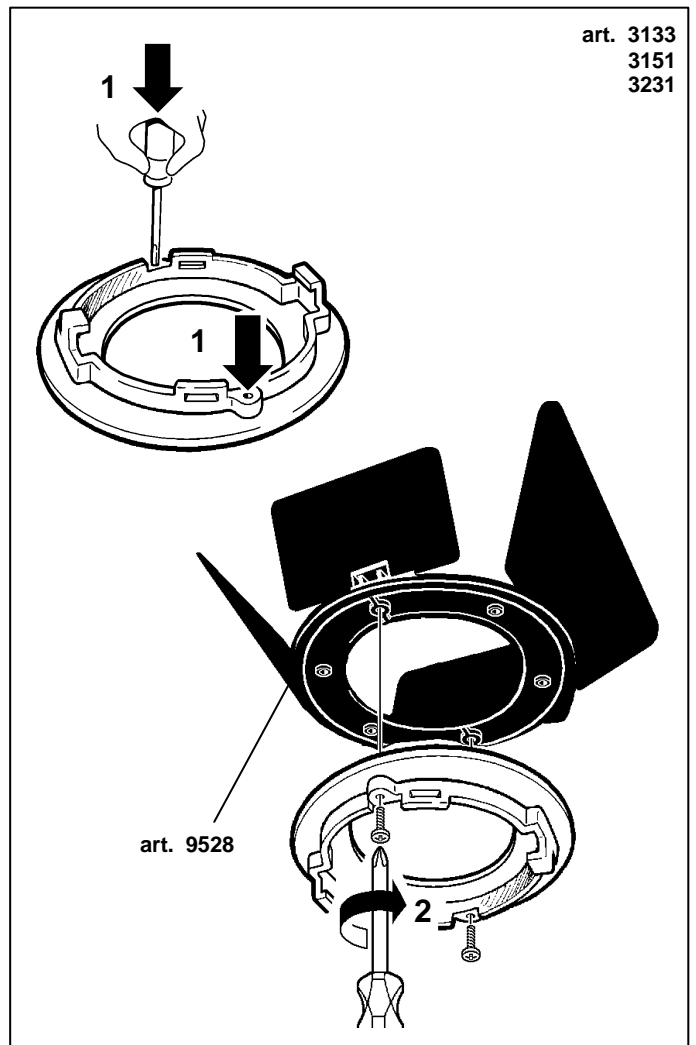
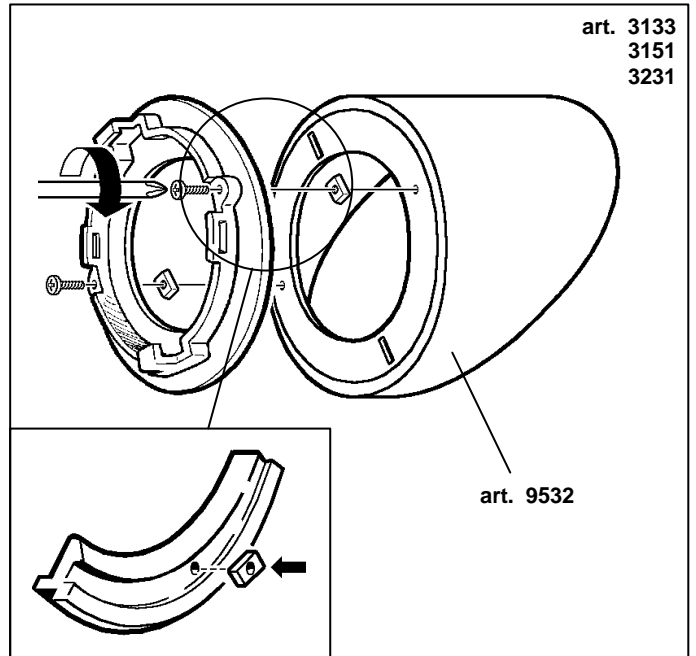
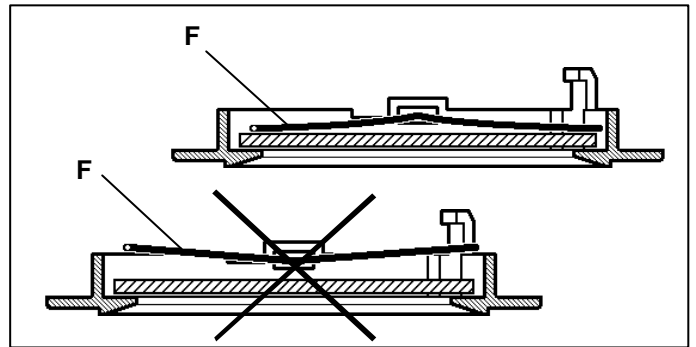
D Ein beschädigter Schutzschirm muß ersetzt werden. Verlangen Sie vom Hersteller Angaben hinsichtlich der technischen Daten. Die Leuchte darf auf keinen Fall ohne diesen Schirm eingesetzt werden.

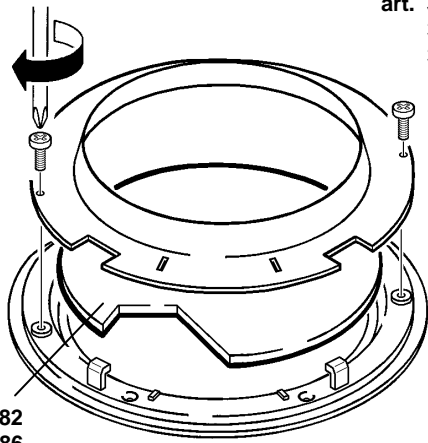
Vorsicht bei Artikeln, die durch UV-Strahlen beschädigt werden könnten.

ART.	Filtro - Filter - Filtre Filter - Filter - Filtro - Filter - Filter - Filter - Filtre - Filtre - Filter - Filter - Filtre - Filtre - art.		I.R.	U.V.	art.	art.	art.	art.
	Colorato - Coloured Couleur - Farbig Culor - Colorat Färg - Farvet Цветной - 彩色的	art.						
3235	8782	8786	-	-	-	9533	9529	-
3236	8782	8786	-	-	-	9533	9529	-
3237	8782	8786	-	-	9539	9533	9529	-
3238	9537	-	9542	-	9540	9534	9530	9513
3239	9537	-	9542	-	-	9534	9530	9513
3240	9537	-	9542	-	9540	9534	9530	9513
3241	9537	-	9542	-	-	9534	9530	9513
3242	8784	-	9543	-	8795	9535	9531	-
3243	8784	-	9543	-	-	9535	9531	-
3244	8784	-	9543	-	8795	9535	9531	-
3245	8784	-	9543	-	-	9535	9531	-
3246	9544	-	-	-	-	9535	9531	-
3247	9544	-	-	-	-	9535	9531	-
3248	8782	8786	-	-	-	9533	9529	-
3249	9537	-	9542	-	-	9534	9530	-
3250	8784	-	9543	-	-	9535	9531	-
3251	8784	-	9543	-	-	9535	9531	-
3252	9537	-	9542	-	9540	9534	9530	9513
3253	9537	-	9542	-	-	9534	9530	9513
3254	8784	-	9543	-	8795	9535	9531	-
3268	8784	-	9543	-	-	9535	9531	-
3269	8784	-	9543	-	8795	9535	9531	-
3270	8784	-	9543	-	-	9535	9531	-
3271	8782	8786	-	-	-	9533	9529	-
3272	8782	8786	-	-	-	9533	9529	-

art. 8782 - 8786 - 9536 - 9538 - 9539 - 9541 - 9544

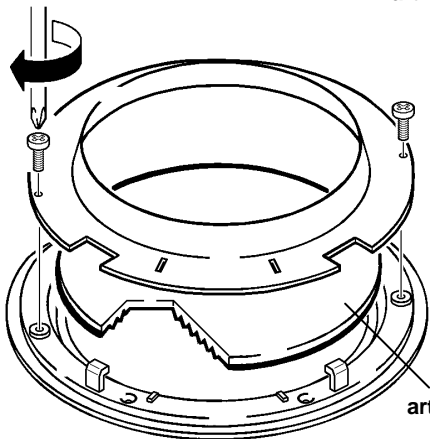
- I L'uso degli accessori, conferisce all'apparecchio il grado di protezione IP40.
- GB The use of accessories gives the appliance an IP40 degree of protection.
- F L'utilisation des accessoires confère à l'appareil l'indice de protection IP40.
- D Durch Verwendung des Zubehörs kann der Beleuchtungskörper in Schutzart IP40 eingestuft werden.
- NL Het gebruik van de accessoires verleent aan het apparaat de protectiegraad IP40.
- E El uso de los accesorios determina un aparato con grado de protección IP40.
- DK Brug af tilbehør giver armaturet beskyttelsesgraden IP40.
- N Bruk av tilbehør gir apparatet en beskyttelsesgrad på IP40.
- S Användning av tillbehör gäller utrustning med skyddsgrad IP40.
- RUS В случае использования вспомогательных деталей изделию присваивается класс электробезопасности IP40.
- CN 配件应用有IP40保护程度保证。





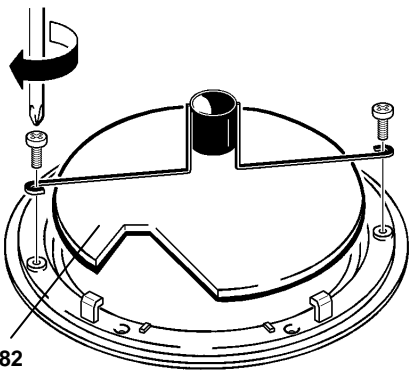
art. 3134 - 3135
3152 - 3153
3232 - 3233
3236

art. 8782
8786



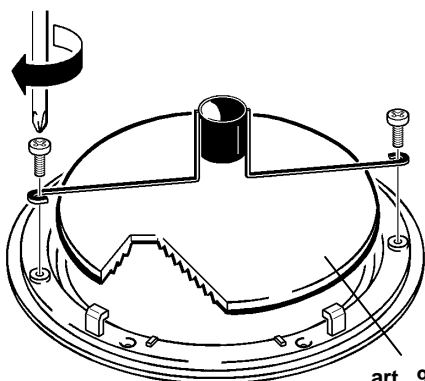
art. 3134 - 3135
3152 - 3153
3232

art. 9539



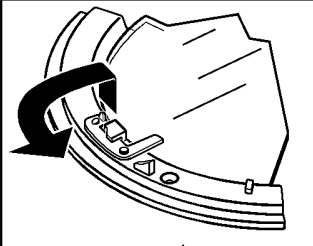
art. 3136 - 3137 - 3138 - 3139
3154 - 3155 - 3156 - 3234
3235 - 3236 - 3248 - 3271
3272

art. 8782
8786

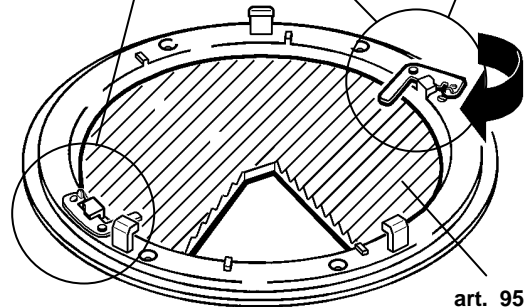


art. 3136 - 3138 - 3154 - 3234

art. 9539



art. 3140
3142
3160
3238
3240
3252



art. 9540

I Per installare l'art. 9540, utilizzare i particolari "M" inclusi nella confezione.

GB To install art. 9540, use parts "M" included in the packaging.

F Pour installer l'art. 9540, utilisez les pièces "M" comprises dans l'emballage.

D Zur Installation des Art. 9540 sind die im Beipack befindlichen Teile "M" zu verwenden.

NL Voor het installeren van art.9540 gebruikt u de bijgeleverde onderdelen "M".

E Para instalar el art. 9540, utilice las piezas "M" incluidas en el embalaje.

DK Til installation af art. 9540 skal man bruge delene "M", der følger med i pakningen.

N For å installere art. 9540, bruk delene "M" som er inkludert i pakken.

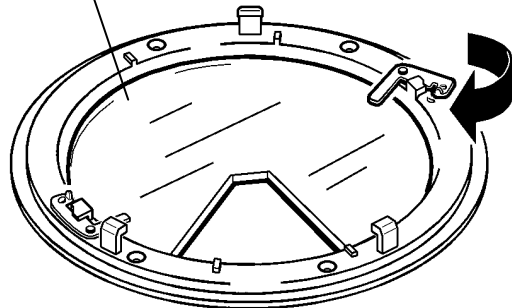
S För att installera art. 9540, använd delarna "M" som ingår i förpackningen.

RUS Для установки арт. 9540 используйте детали "M", входящие в комплект.

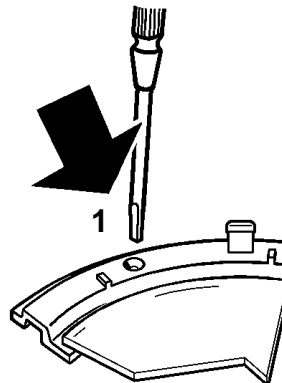
CN 安装art. 9540时, 使用包装内的"M"元件。

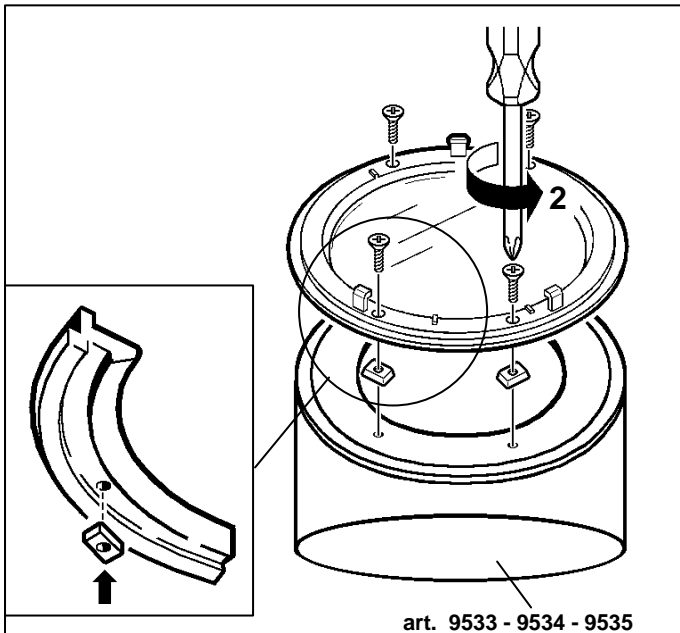
art. 9537
9542

art. 3140 - 3141 - 3142
3143 - 3157 - 3160
3161 - 3238 - 3239
3240 - 3241 - 3249
3252 - 3253

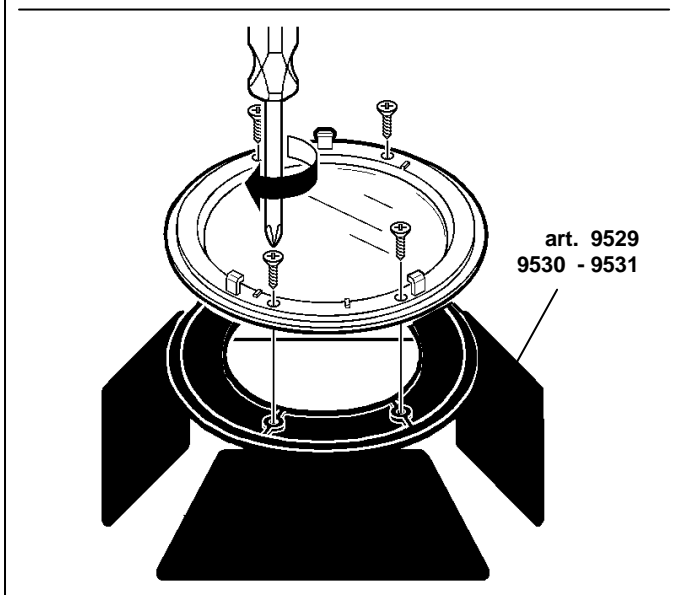


art. 3134 - 3135 - 3136 - 3137 - 3138 - 3139 - 3140
3141 - 3142 - 3143 - 3144 - 3145 - 3146 - 3147
3148 - 3149 - 3152 - 3153 - 3154 - 3155 - 3156
3157 - 3158 - 3159 - 3160 - 3161 - 3162 - 3163
3178 - 3179 - 3232 - 3233 - 3234 - 3235 - 3236
3237 - 3238 - 3239 - 3240 - 3241 - 3242 - 3243
3244 - 3245 - 3246 - 3247 - 3248 - 3249 - 3250
3251 - 3252 - 3253 - 3254 - 3268 - 3269 - 3270
3271 - 3272

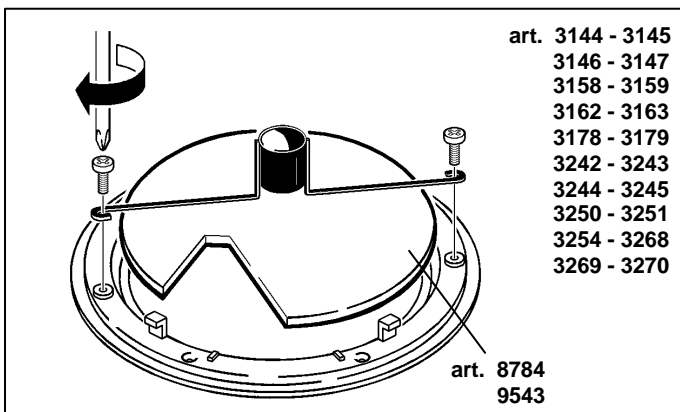




art. 9533 - 9534 - 9535

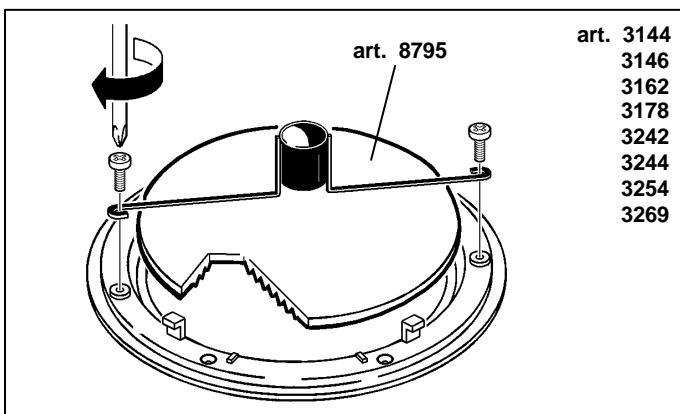


art. 9529
9530 - 9531



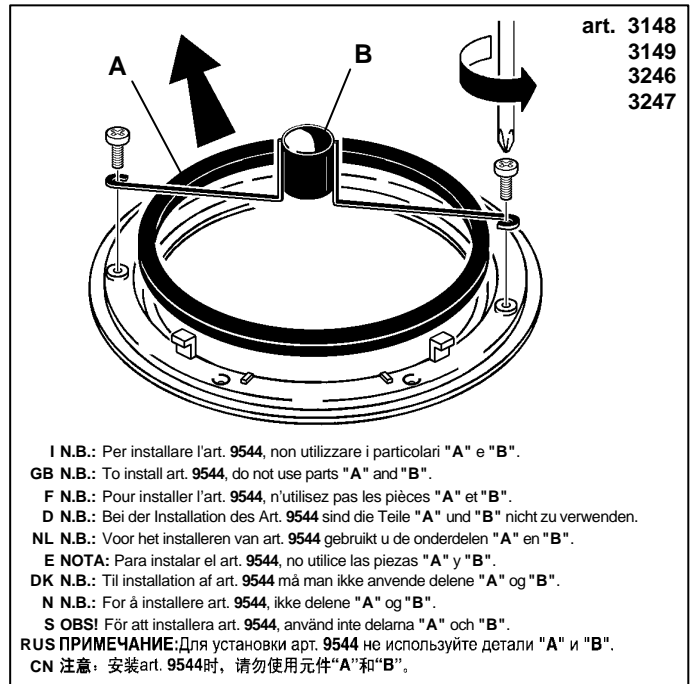
art. 3144 - 3145
3146 - 3147
3158 - 3159
3162 - 3163
3178 - 3179
3242 - 3243
3244 - 3245
3250 - 3251
3254 - 3268
3269 - 3270

art. 8784
9543



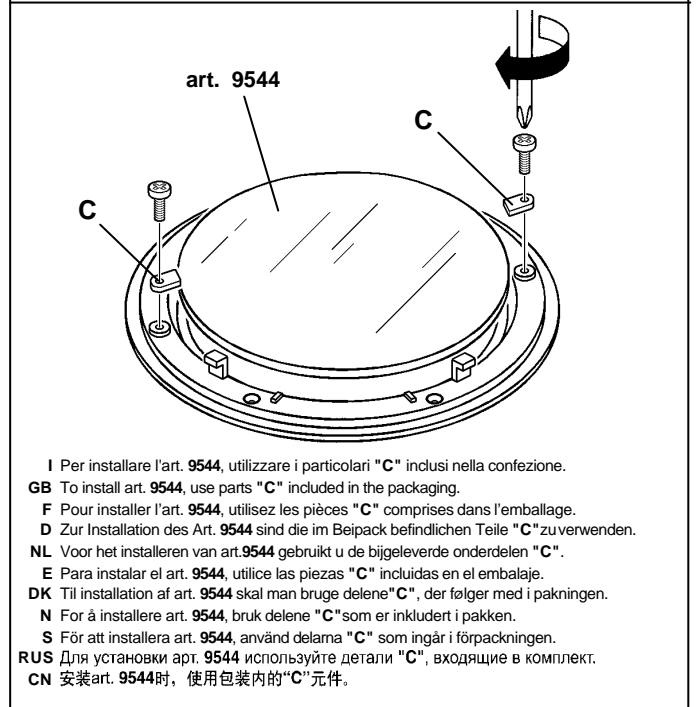
art. 8795

art. 3144
3146
3162
3178
3242
3244
3254
3269



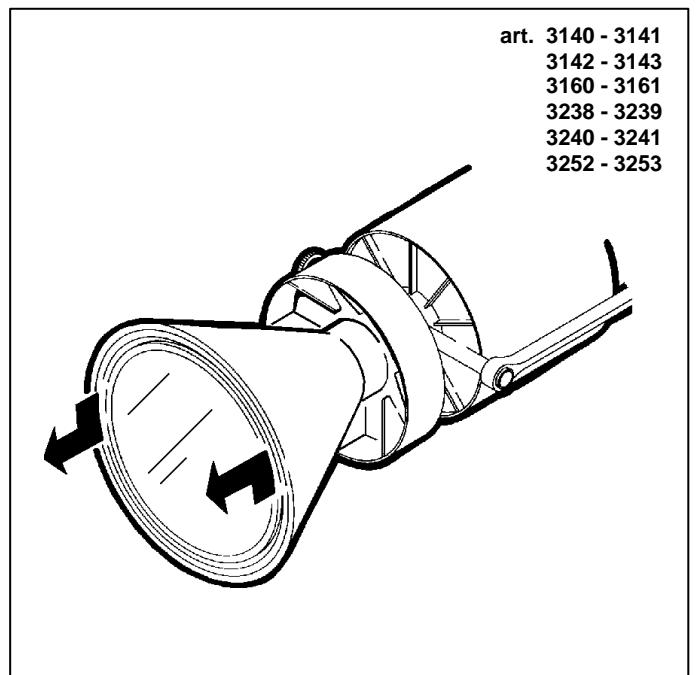
art. 3148
3149
3246
3247

I N.B.: Per installare l'art. 9544, non utilizzare i particolari "A" e "B".
 GB N.B.: To install art. 9544, do not use parts "A" and "B".
 F N.B.: Pour installer l'art. 9544, n'utilisez pas les pièces "A" et "B".
 D N.B.: Bei der Installation des Art. 9544 sind die Teile "A" und "B" nicht zu verwenden.
 NL N.B.: Voor het installeren van art. 9544 gebruikt u de onderdelen "A" en "B".
 E NOTA: Para instalar el art. 9544, no utilice las piezas "A" y "B".
 DK N.B.: Til installation af art. 9544 må man ikke anvende delene "A" og "B".
 N N.B.: For å installere art. 9544, ikke delene "A" og "B".
 S OBS! För att installera art. 9544, använd inte delarna "A" och "B".
 RUS ПРИМЕЧАНИЕ: Для установки арт. 9544 не используйте детали "A" и "B".
 CN 注意: 安装art. 9544时, 请勿使用元件"A"和"B".

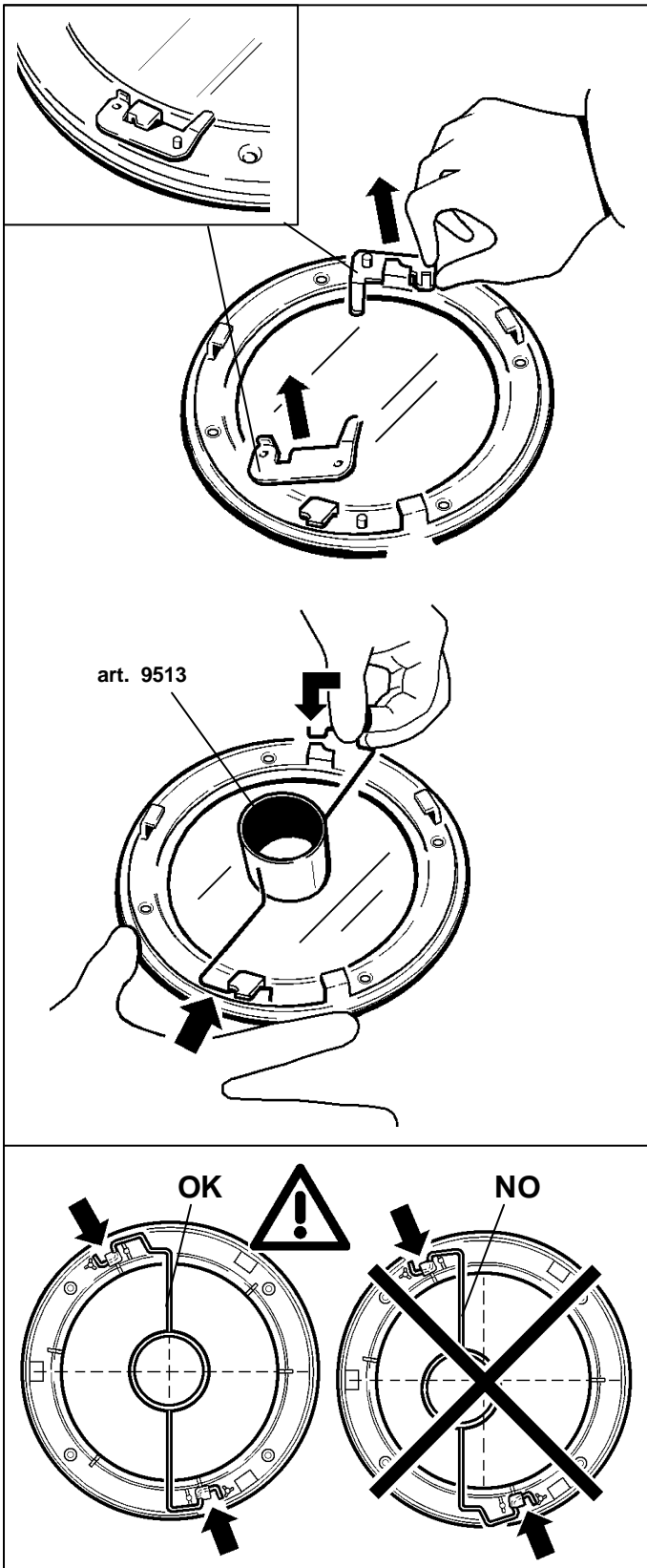


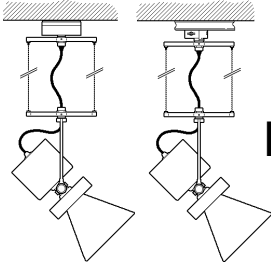
art. 9544

I Per installare l'art. 9544, utilizzare i particolari "C" inclusi nella confezione.
 GB To install art. 9544, use parts "C" included in the packaging.
 F Pour installer l'art. 9544, utilisez les pièces "C" comprises dans l'emballage.
 D Zur Installation des Art. 9544 sind die im Beipack befindlichen Teile "C" zu verwenden.
 NL Voor het installeren van art. 9544 gebruikt u de bijgeleverde onderdelen "C".
 E Para instalar el art. 9544, utilice las piezas "C" incluidas en el embalaje.
 DK Til installation af art. 9544 skal man bruge delene "C", der følger med i pakningen.
 N For å installere art. 9544, bruk delene "C" som er inkludert i pakken.
 S För att installera art. 9544, använd delarna "C" som ingår i förpackningen.
 RUS Для установки арт. 9544 используйте детали "C", входящие в комплект.
 CN 安装art. 9544时, 使用包装内的"C"元件。



art. 3140 - 3141
3142 - 3143
3160 - 3161
3238 - 3239
3240 - 3241
3252 - 3253





LE PERROQUET

تحذير:

لا يمكن ضمان سلامة هذا الجهاز إلا إذا التزمت بهذه التعليمات. يجب حفظها في مكان آمن.

ATTENZIONE:

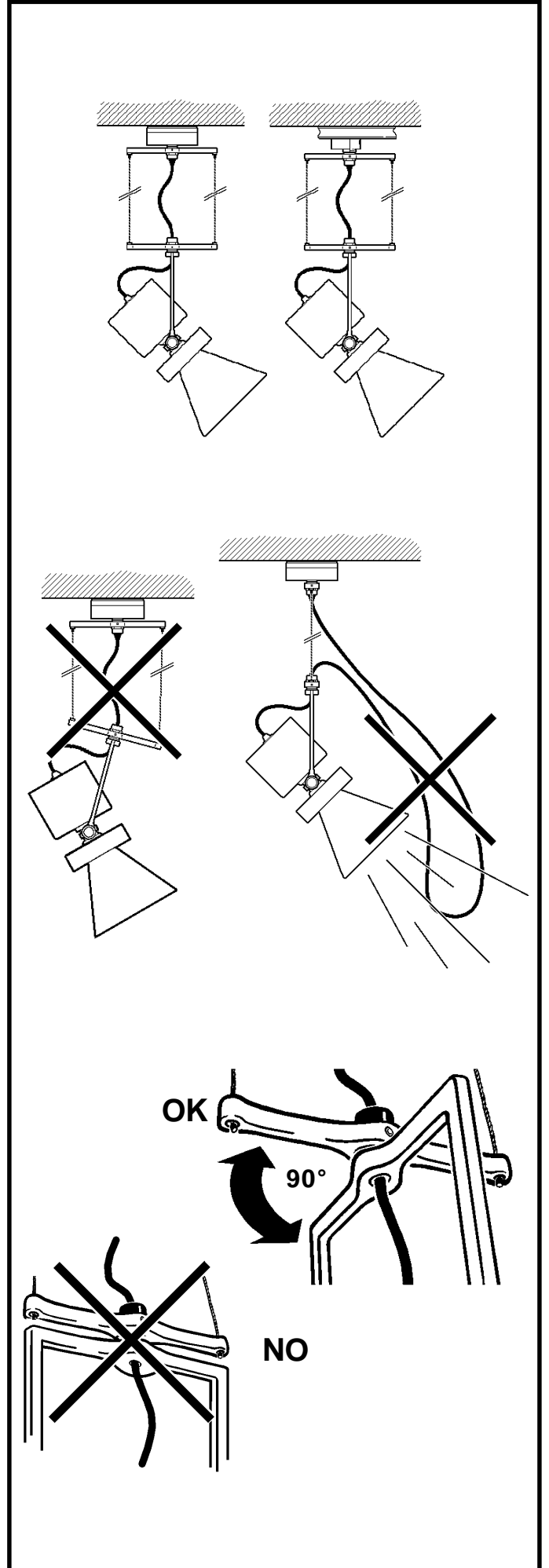
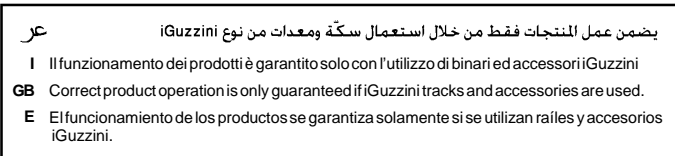
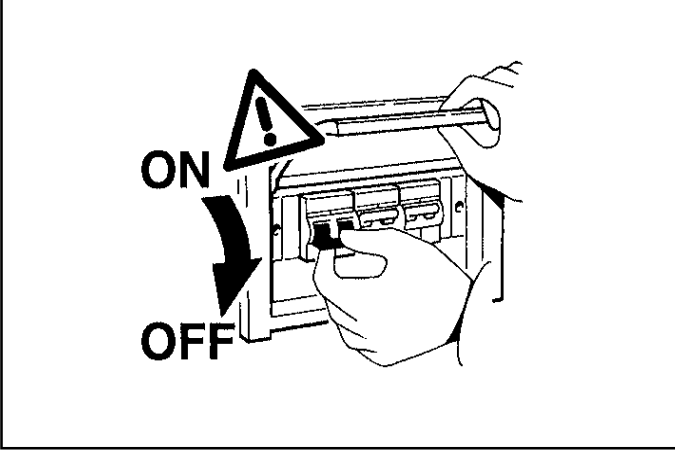
LA SICUREZZA DELL'APPARECCHIO E' GARANTITA SOLO CON L'USO APPROPRIATO DELLE SEGUENTI ISTRUZIONI; PERTANTO E' NECESSARIO CONSERVARLE.

WARNING:

THE SAFETY OF THIS FIXTURE IS GUARANTEED ONLY IF YOU COMPLY WITH THESE INSTRUCTIONS; REMEMBER TO CONSERVE IN A SAFE PLACE.

ATENCION:

LA SEGURIDAD DEL APARATO SE GARANTIZA SOLO CUMPLIENDO CUIDADOSAMENTE LAS SIGUIENTES INSTRUCCIONES; POR ELLO, ES NECESARIO CONSERVARLAS.



الصنف 0 - 3141 - 3142 - 3143 - 3144 - 3145 - 3146
 3147 - 3157 - 3158 - 3159 - 3160 - 3161 - 3162
 3163 - 3178 - 3179 - 3249 - 3250 - 3251 - 3252
 3253 - 3254 - 3268 - 3238 - 3239 - 3240 - 3241
 3242 - 3243 - 3244 - 3245 - 3269 - 3270

يعمل الجهاز بشكل جيد ومضمون في حالة اختلاف شدة تيار التغذية الكهربائية بنسبة عن $\pm 5\%$ مقارنة مع القيمة الاسمية.

I Le condizioni ottimali di funzionamento dell'apparecchio sono garantite soltanto per oscillazioni della tensione d'alimentazione del $\pm 5\%$ rispetto al valore nominale.

GB Optimal working conditions of the fitting can only be guaranteed for supply voltage oscillations of $\pm 5\%$ compared to the rated value.

E Las condiciones óptimas de funcionamiento del aparato se garantizan solamente para oscilaciones de la tensión de alimentación de $\pm 5\%$ respecto al valor nominal.

ملحوظة هامة: يمكن فقط تركيب التجهيز المعلق "LE PERROQUET" المزود بنظام حماية "IP20" في الأماكن الداخلية.

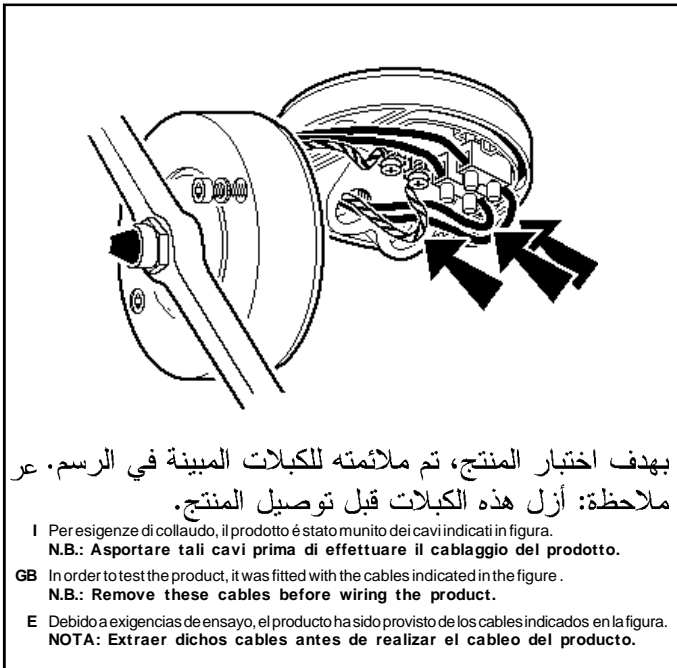
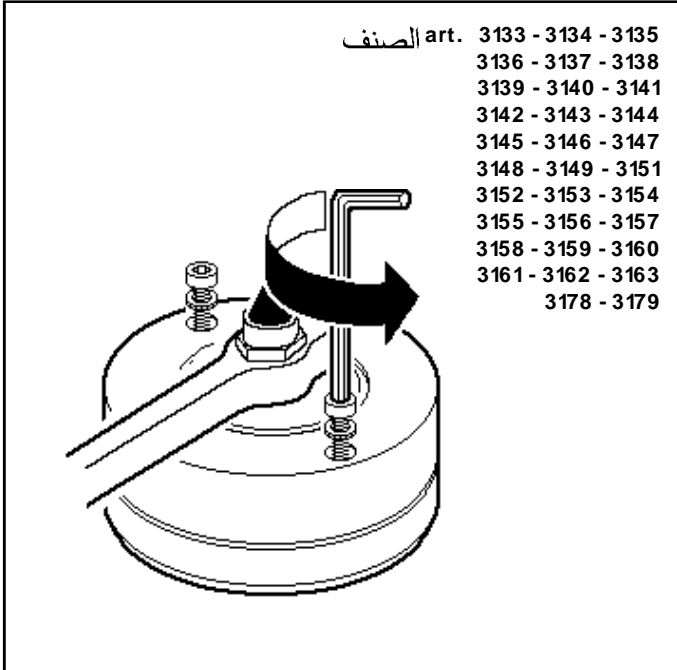
N.B.: L'installazione del sistema a sospensione "LE PERROQUET" con grado di protezione "IP20" è consentita soltanto in ambienti interni.

N.B. The "LE PERROQUET" suspended system with an "IP20" degree of protection can only be installed in indoor environments.

NOTA: La instalación del sistema de suspensión "LE PERROQUET" con grado de protección "IP20" está permitida solamente en interiores.

تركيب الوحدة المعلقة بواسطة دعامة

INSTALLAZIONE DELLA SOSPENSIONE CON BASETTA
 INSTALLATION OF SUSPENDED FITTING WITH BASE
 INSTALCIÓN DE LA SUSPENSIÓN CON TABLERO DE BORNES

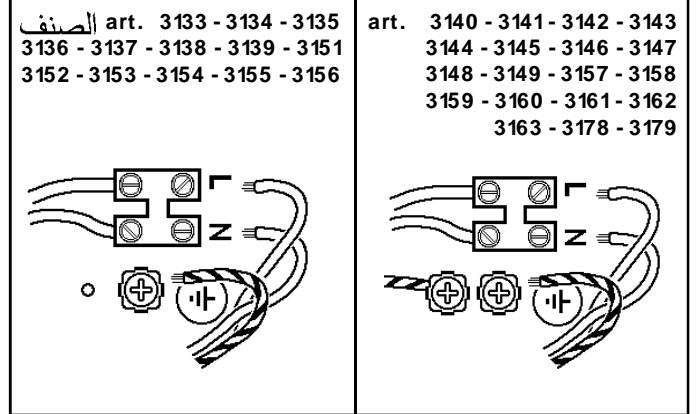
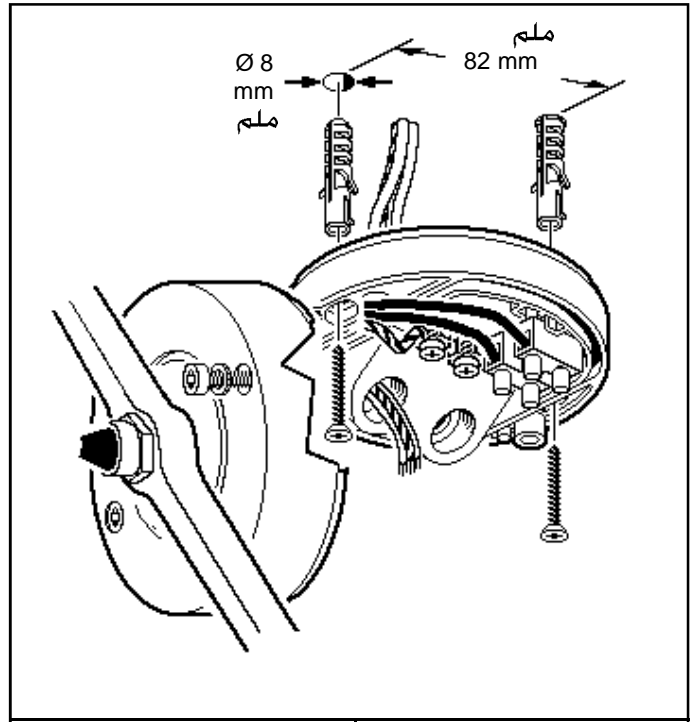


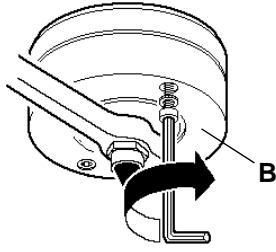
بهدف اختبار المنتج، تم ملائمته للكبلات المبينة في الرسم. عن ملاحظة: أزل هذه الكبلات قبل توصيل المنتج.

I Per esigenze di collaudo, il prodotto è stato munito dei cavi indicati in figura.
 N.B.: Asportare tali cavi prima di effettuare il cablaggio del prodotto.

GB In order to test the product, it was fitted with the cables indicated in the figure.
 N.B.: Remove these cables before wiring the product.

E Debido a exigencias de ensayo, el producto ha sido provisto de los cables indicados en la figura.
 NOTA: Extraer dichos cables antes de realizar el cableo del producto.



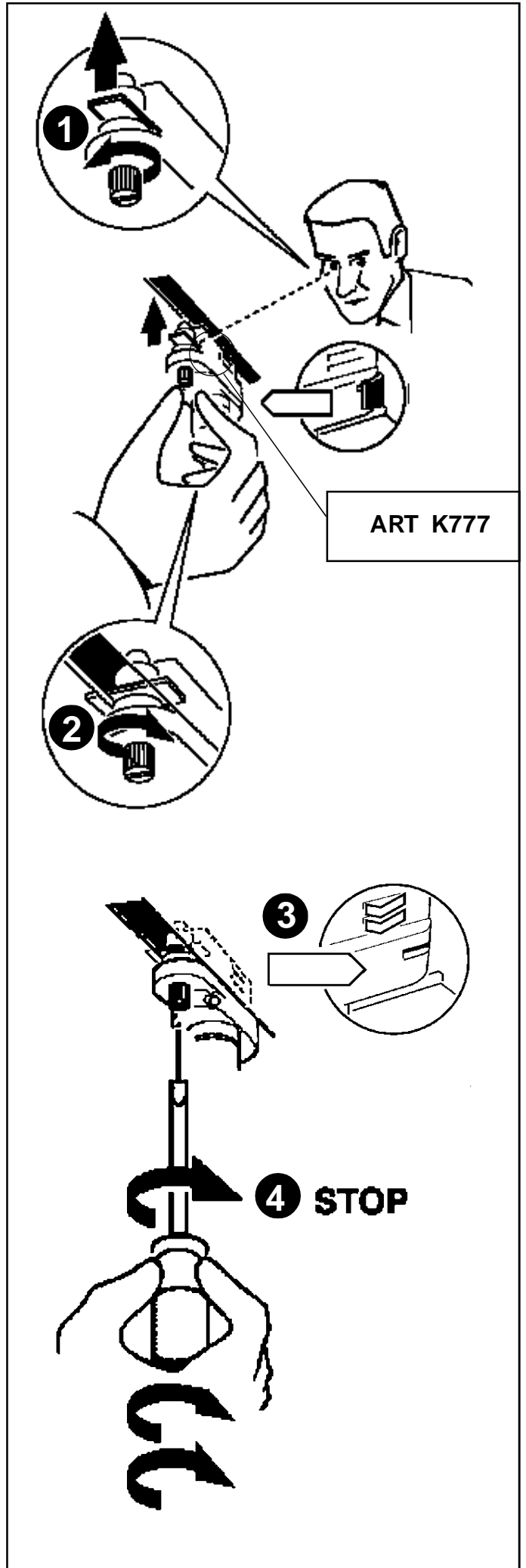
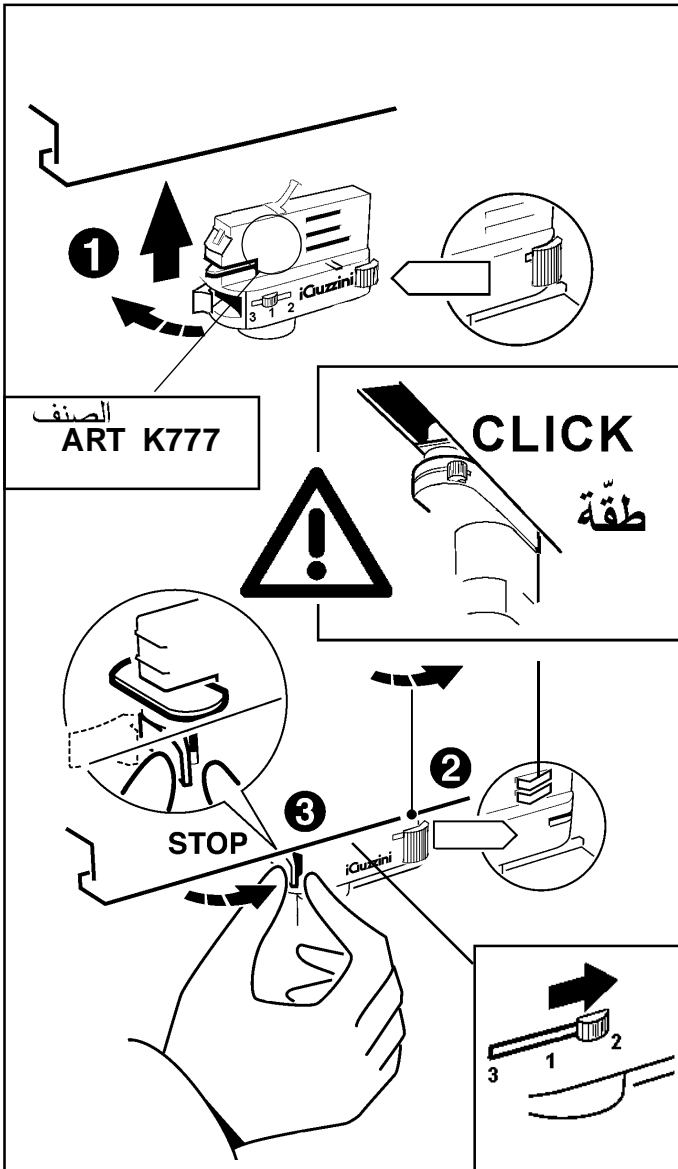


لإغلاق القاعدة "B" بالشكل الصحيح ضع الأجزاء كما هو مبين في الرسم بدون

- I Per la corretta chiusura della basetta "B", posizionare i particolari come indicato in figura, evitando la schiacciatura dei cavi elettrici.
- GB To close the base "B" correctly, position the components as shown in the diagram, without flattening the electrical wires.
- E Para el cierre correcto de la base "B" colocar los detalles conforme indica la figura evitando el aplastamiento de los cables eléctricos.

تركيب على سكة

INSTALLAZIONE SU BINARIO
TRACK INSTALLATION
INSTALACION SOBRE RAIL

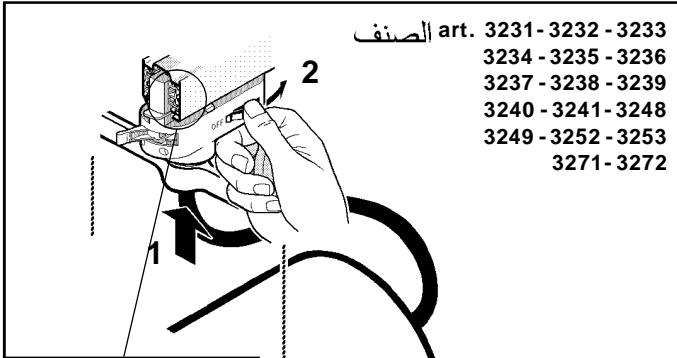


بالقيام بالتعديل في أحد الموديلات، من الممكن أن يتم توفير حلا كما هو موضح في الشكل.

I A seguito di variante di modello, sarà possibile trovare una soluzione come quella indicata in figura.

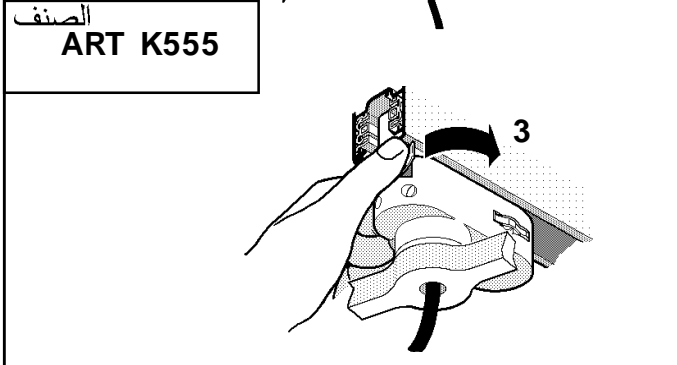
GB Further to the model variation, a solution like that illustrated in the drawing is now possible.

E Debido a la variación de modelo, será posible encontrar una solución como la indicada en figura.

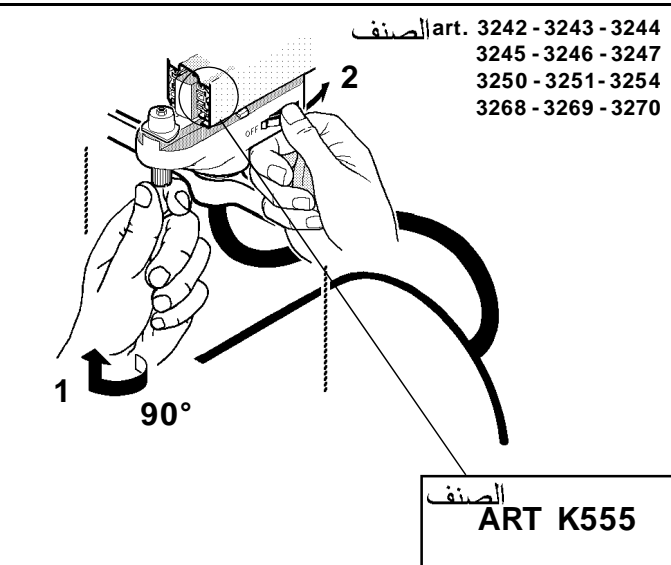


الصفحة art. 3231 - 3232 - 3233
3234 - 3235 - 3236
3237 - 3238 - 3239
3240 - 3241 - 3248
3249 - 3252 - 3253
3271 - 3272

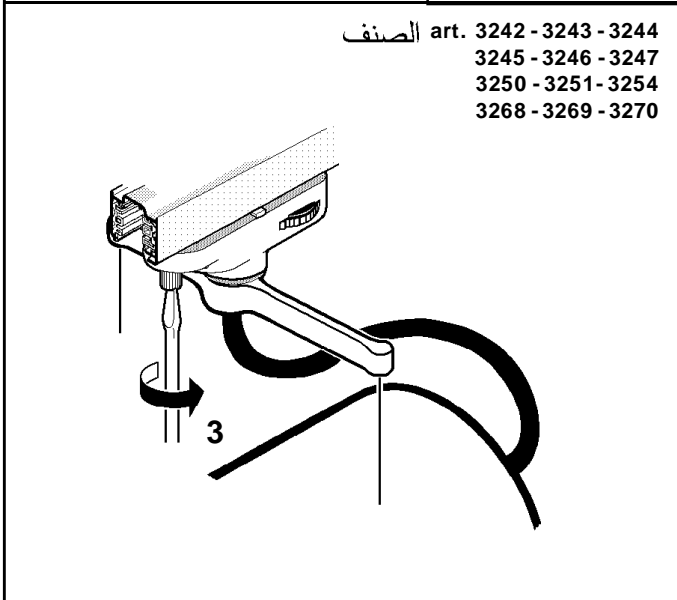
الصفحة
ART K555



الصفحة art. 3242 - 3243 - 3244
3245 - 3246 - 3247
3250 - 3251 - 3254
3268 - 3269 - 3270

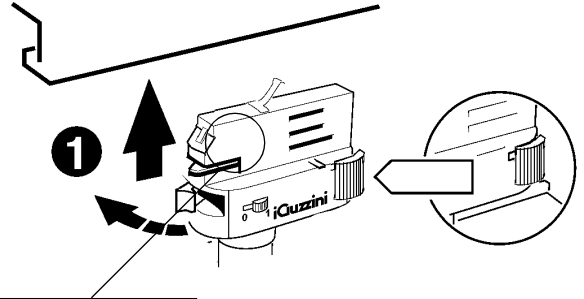


الصفحة
ART K555

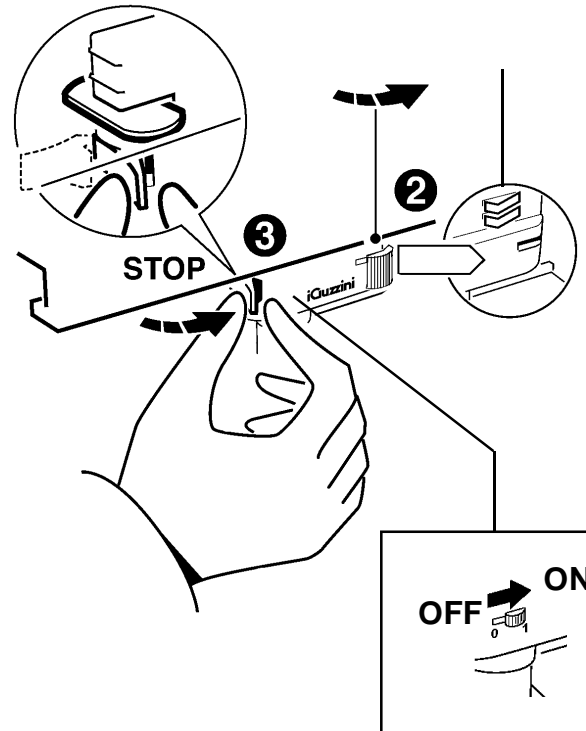
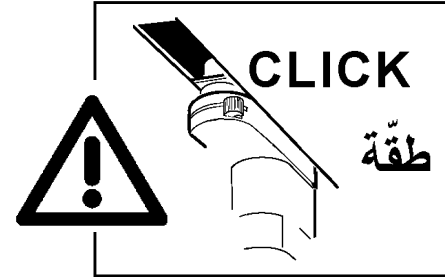


الصفحة art. 3242 - 3243 - 3244
3245 - 3246 - 3247
3250 - 3251 - 3254
3268 - 3269 - 3270

DALI



الصفحة
ART K888

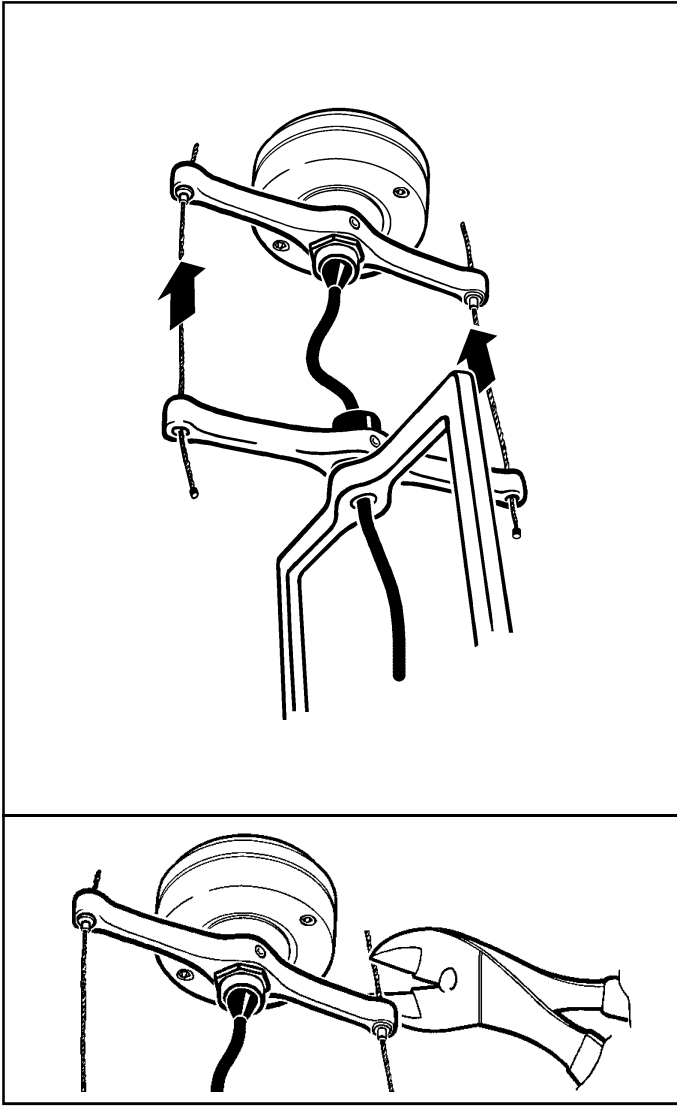


يمكن استعمال على السكّة DALI iGuzzini فقط منتجات DALI iGuzzini. يمكن استعمالها فقط مع سكك DALI iGuzzini.

I Sul binario DALI iGuzzini è possibile utilizzare solo prodotti DALI iGuzzini. I prodotti DALI iGuzzini possono essere utilizzati solo su binari DALI iGuzzini.

GB The iGuzzini DALI track may only be used in conjunction with iGuzzini DALI products. iGuzzini DALI products may only be used in conjunction with iGuzzini DALI tracks.

E En el rai DALI iGuzzini se pueden utilizar solamente productos DALI iGuzzini. Los productos DALI iGuzzini pueden utilizarse solamente en los railes DALI iGuzzini.



تركيب واستبدال اللمبة

INSTALLAZIONE E SOSTITUZIONE DELLA LAMPADA
INSTALLING AND REPLACING THE LAMP
INSTALACIÓN Y REEMPLAZO DEL FOCO

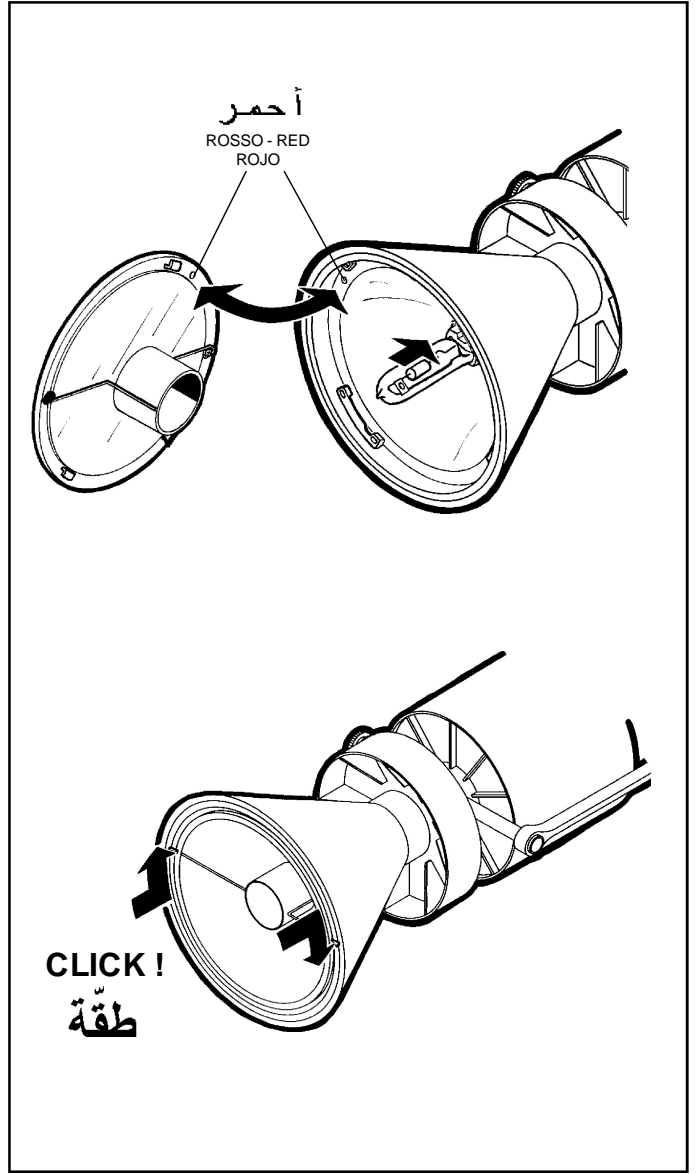
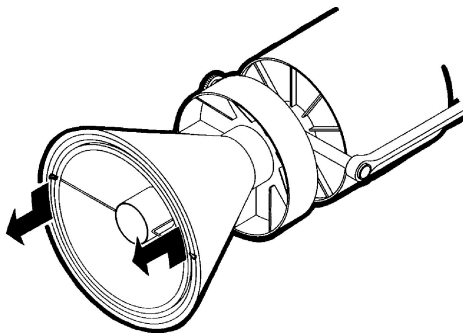


الوحدات التي عليها هذا الرمز يمكنها فقط استخدام لمبات عر الضغط المنخفض أو اللمبات التي بها زجاج للسلامة.

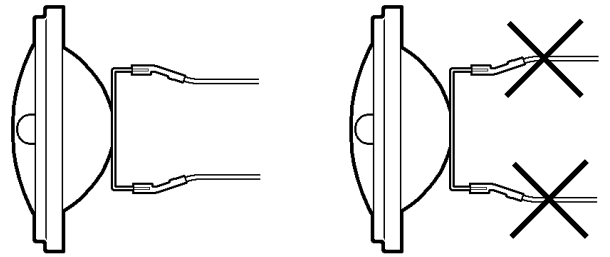
I Gli apparecchi muniti di questo simbolo, possono utilizzare soltanto lampade a bassa pressione o con vetro di protezione.

GB Fixtures marked with this symbol can only use low-pressure lamps or those with safety glass.

E Los aparatos que presentan este símbolo pueden usar únicamente lámparas de baja presión o con cristal de protección.

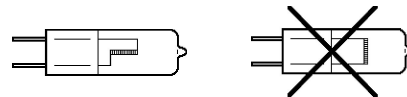


الصف art. 3134 - 3135 - 3152 - 3153 - 3232 - 3233 - 3236



الصف art. 3136 - 3137

3138 - 3139
3154 - 3155
3156 - 3234
3235 - 3236
3248 - 3271
3272



ملاحظة: استعمل فقط لمبات من شركات معروفة
الصف 3133, 3151, 3231 استخدم فقط اللمبات مزدوجة اللون "COOL BEAM"

I N.B.: UTILIZZARE SOLTANTO LAMPADRE DI COSTRUTTORI PRIMARI.
Sugli art. 3133, 3151, 3231 utilizzare soltanto lampade dicroiche COOL BEAM.

GB N.B.: USE ONLY BULBS MADE BY PRIMARY MANUFACTURERS.
For articles 3133, 3151, 3231, only use dichroic COOL BEAM series.

E NOTA: USAR UNICAMENTE LAMPARAS DE FIRMAS CONOCIDAS.
En los art. 3133, 3151, 3231 usar únicamente las dicroicas COOL BEAM.



يشير الرمز إلى أجهزة الإضاءة التي تتلاءم مع جهاز عر
الإشعال خارج اللمبة.

لا تقم بتركيب اللمبات التي تتضمن جهاز إشعال.

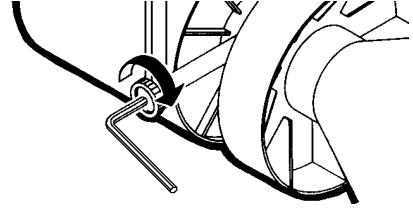
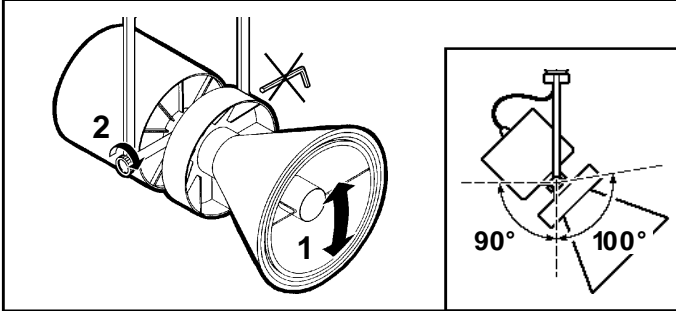
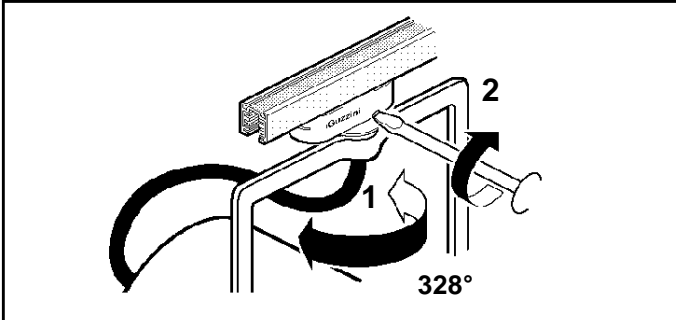
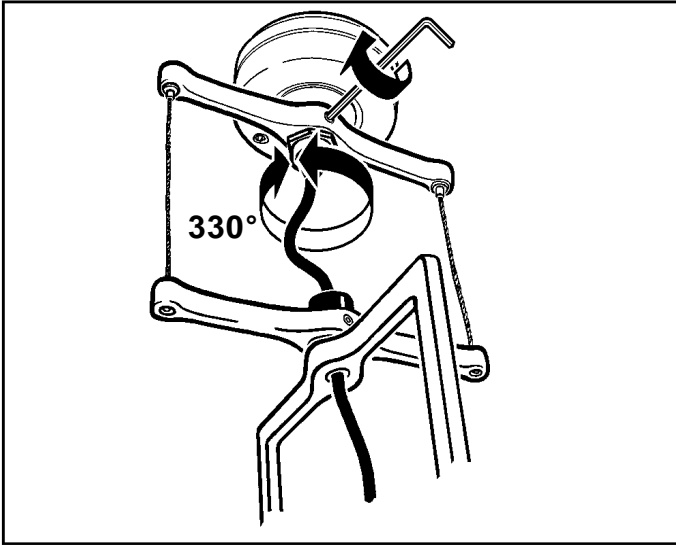
I Il simbolo identifica gli apparecchi muniti di accenditore esterno alla lampada.
Non installare lampade con accenditore incorporato.

GB The symbol identifies luminaires fitted with an ignitor outside the lamp.
Do not install lamps with a built-in ignitor.

E El símbolo identifica los aparatos provistos de encendedor externo a la lámpara.
No instalar lámparas con encendedor incorporado.

ضبط موضع مجموعة العدسة

ORIENTAMENTO DEL VANO OTTICO
ADJUSTING THE POSITION OF THE OPTICAL ASSEMBLY
ORIENTABILIDAD DE LA OPTICA



شدّ كما هو مبين في الشكل، إذا دعت الحاجة لإيقاف التوجيه عر
العمودي بشكل كامل.

I Nella necessità di bloccare completamente l'orientamento verticale, serrare con un utensile
come indicato in figura.

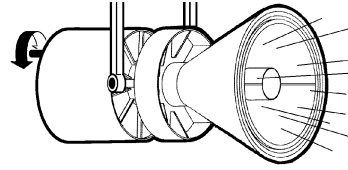
GB Should it be necessary to block the vertical adjustability, tighten with a tool as indicated in the
figure.

E Ante la necesidad de bloquear completamente la orientación vertical, ajuste con una herramienta
como se indica en la figura.

art. 3151 - 3152 - 3153 - 3154

3155 - 3156 - 3231 - 3232

3233 - 3234 - 3235



الأجهزة المزودة بمحول كهربائي وقابلة لتخفيض شدة الضوء، هي مصنوعة بواسطة تكنولوجيا IGBT، عر
وبالتالي لا يمكن تخفيض شدة الضوء بواسطة تكنولوجيا TRIAC.

I Gli apparecchi completi di trasformatore elettronico dimmerabile sono realizzati con
tecnologia IGBT, non possono essere quindi dimmerati con tecnologia TRIAC.

GB The luminaires complete with a dimmable electronic transformer are made using IGBT technology
and cannot therefore be dimmed using TRIAC technology.

E Los aparatos completos de transformador electrónico ajustable se han realizado con
tecnología IGBT y por lo tanto no pueden regularse con tecnología TRIAC.



زجاج SODA-LIME الحراري

VETRO SODICO-CALCICO TEMPRATO
TEMPERED SODA-LIME GLASS
CRISTAL SÓDICO-CALCÁREO TEMPLADO

قم بتبديل شاشة الحماية التالفة، واطلب التحديدات التقنية من عر
المصنع. لا تستخدم التركيبة الضوئية بدون الشاشة.
احرص من تعلف العناصر عند تعرضها للأشعة فوق
البنفسجية.

I Sostituire lo schermo di protezione danneggiato, richiedendo le specifiche tecniche al costruttore.
Non utilizzare l'apparecchio senza lo schermo.

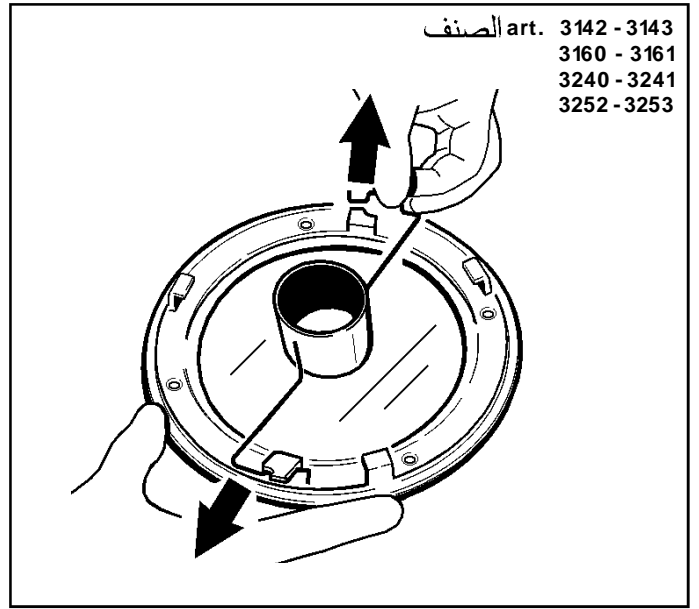
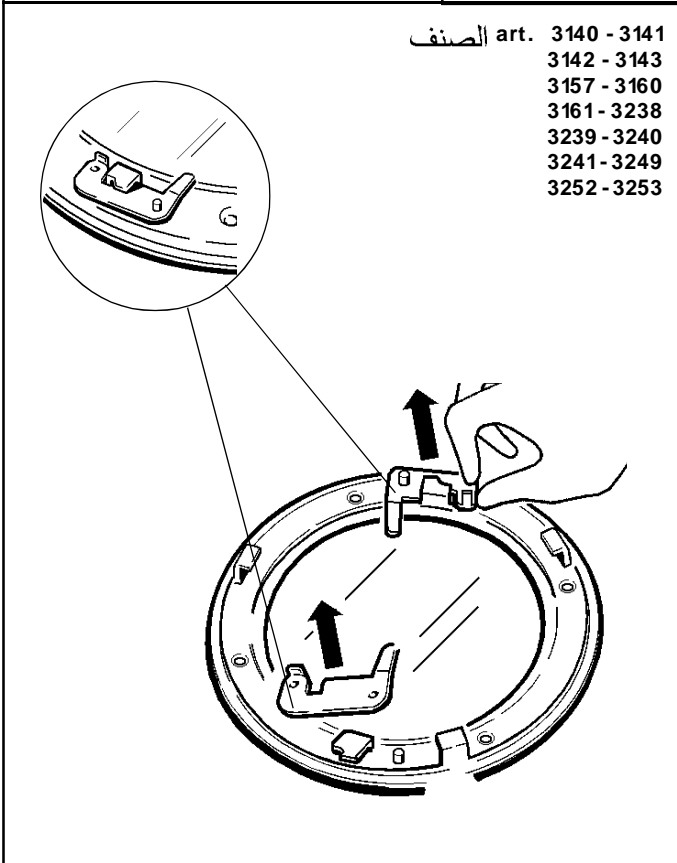
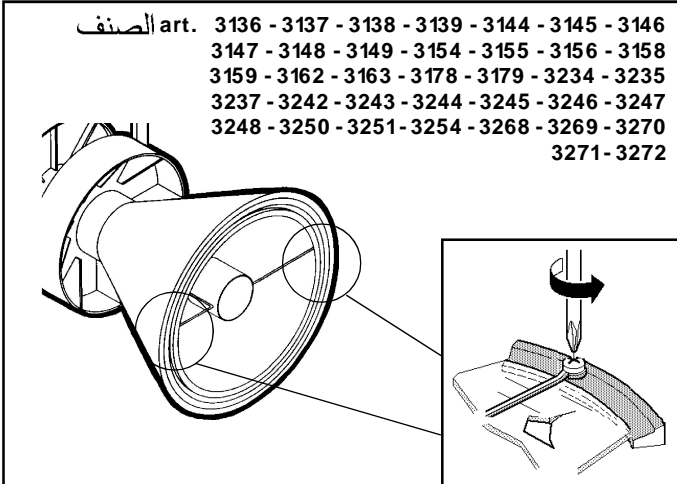
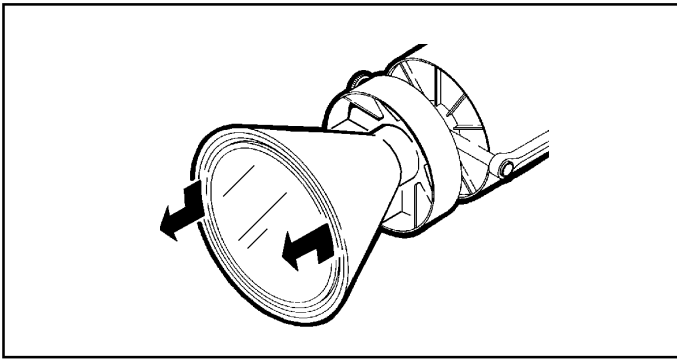
Attenzione agli oggetti deteriorabili dai raggi U.V. .

GB Replace the damaged protective screen, requesting the technical specifications from the
manufacturer. Do not use the luminaire without the screen.

Be careful of the objects that deteriorate when exposed to UV rays.

E Sustituir la pantalla de protección dañada solicitando las respectivas especificaciones técnicas
al fabricante. No utilizar el aparato sin la pantalla.

Cuidado con los objetos deteriorables por los rayos ultravioletas.



تركيب الملحقات

INSTALLAZIONE DEGLI ACCESSORI
INSTALLING THE ACCESSORIES
INSTALACION DE ACCESORIOS

الصف ART.	الصف Colorato مطون Coloured - Colorado	فلتر - Filtro Filter - Filtro الصف Art.	I.R.	U.V.	الصف art.	الصف art.	الصف art.	الصف art.
3133	9536	9541	-	9538	9532	9528	-	
3134	8782	8786	-	9539	9533	9529	-	
3135	8782	8786	-	9539	9533	9529	-	
3136	8782	8786	-	9539	9533	9529	-	
3137	8782	8786	-	-	9533	9529	-	
3138	8782	8786	-	9539	9533	9529	-	
3139	8782	8786	-	-	9533	9529	-	
3140	9537	-	9542	9540	9534	9530	9513	
3141	9537	-	9542	-	9534	9530	9513	
3142	9537	-	9542	9540	9534	9530	9513	
3143	9537	-	9542	-	9534	9530	9513	
3144	8784	-	9543	8795	9535	9531	-	
3145	8784	-	9543	-	9535	9531	-	
3146	8784	-	9543	8795	9535	9531	-	
3147	8784	-	9543	-	9535	9531	-	
3148	9544	-	-	-	9535	9531	-	
3149	9544	-	-	-	9535	9531	-	
3151	9536	9541	-	9538	9532	9528	-	
3152	8782	8786	-	9539	9533	9529	-	
3153	8782	8786	-	9539	9533	9529	-	
3154	8782	8786	-	9539	9533	9529	-	
3155	8782	8786	-	-	9533	9529	-	
3156	8782	8786	-	-	9533	9529	-	
3157	9537	-	9542	-	9534	9530	-	
3158	8784	-	9543	-	9535	9531	-	
3159	8784	-	9543	-	9535	9531	-	
3160	9537	-	9542	9540	9534	9530	9513	
3161	9537	-	9542	-	9534	9530	9513	
3162	8784	-	9543	8795	9535	9531	-	
3163	8784	-	9543	-	9535	9531	-	
3178	8784	-	9543	8795	9535	9531	-	
3179	8784	-	9543	-	9535	9531	-	
3231	9536	9541	-	9538	9532	9528	-	
3232	8782	8786	-	9539	9533	9529	-	
3233	8782	8786	-	-	9533	9529	-	
3234	8782	8786	-	9539	9533	9529	-	

الصفحة ART.	فلتر - Filtro Filter - Filtro الصفحة Art.		الصفحة art.	الصفحة art.	الصفحة art.	الصفحة art.
	I.R.	U.V.				
3235	8782	8786	-	-	9533	9529
3236	8782	8786	-	-	9533	9529
3237	8782	8786	-	9539	9533	9529
3238	9537	-	9542	9540	9534	9530
3239	9537	-	9542	-	9534	9530
3240	9537	-	9542	9540	9534	9530
3241	9537	-	9542	-	9534	9530
3242	8784	-	9543	8795	9535	9531
3243	8784	-	9543	-	9535	9531
3244	8784	-	9543	8795	9535	9531
3245	8784	-	9543	-	9535	9531
3246	9544	-	-	-	9535	9531
3247	9544	-	-	-	9535	9531
3248	8782	8786	-	-	9533	9529
3249	9537	-	9542	-	9534	9530
3250	8784	-	9543	-	9535	9531
3251	8784	-	9543	-	9535	9531
3252	9537	-	9542	9540	9534	9530
3253	9537	-	9542	-	9534	9530
3254	8784	-	9543	8795	9535	9531
3268	8784	-	9543	-	9535	9531
3269	8784	-	9543	8795	9535	9531
3270	8784	-	9543	-	9535	9531
3271	8782	8786	-	-	9533	9529
3272	8782	8786	-	-	9533	9529

الصفحة art. 8782 - 8786 - 9536 - 9538 - 9539 - 9541 - 9544

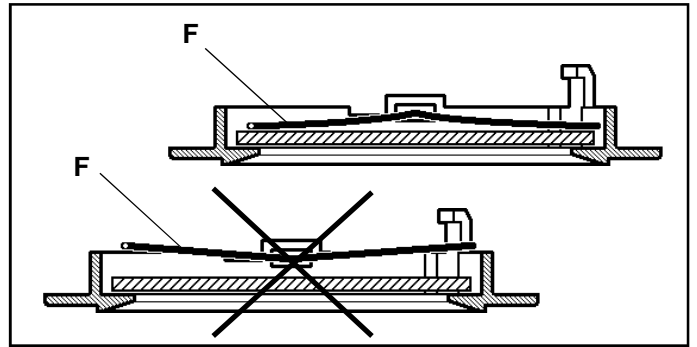
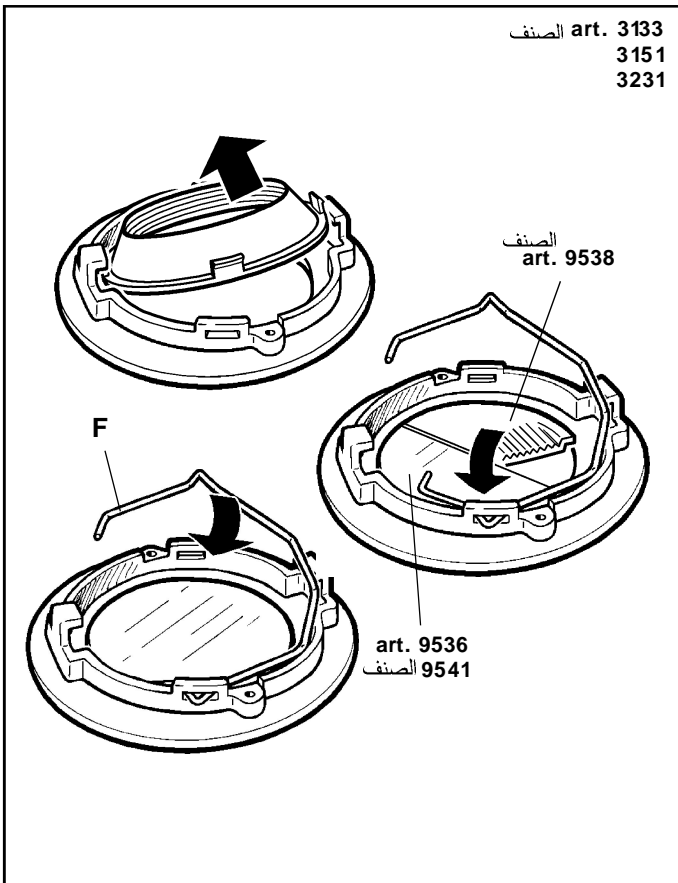
ع

يكتسب الجهاز درجة حماية IP 40، يفضل استعمل المعدات.

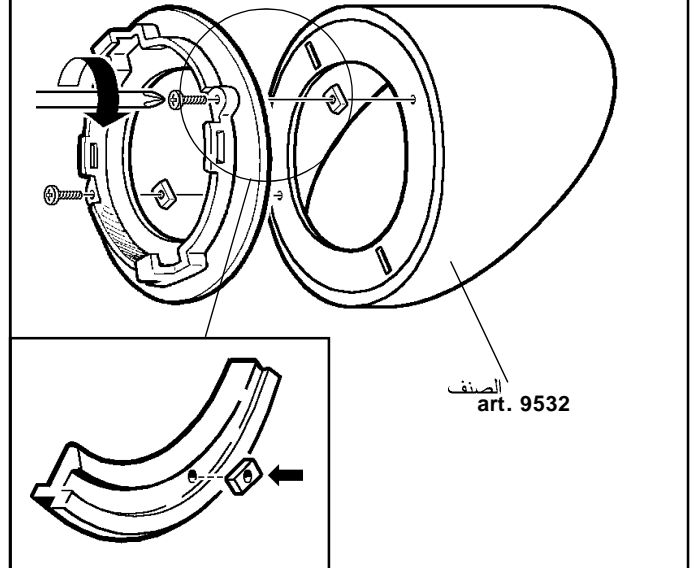
I L'uso degli accessori, conferisce all'apparecchio il grado di protezione IP 40.

GB The use of accessories gives the appliance an "IP40" degree of protection.

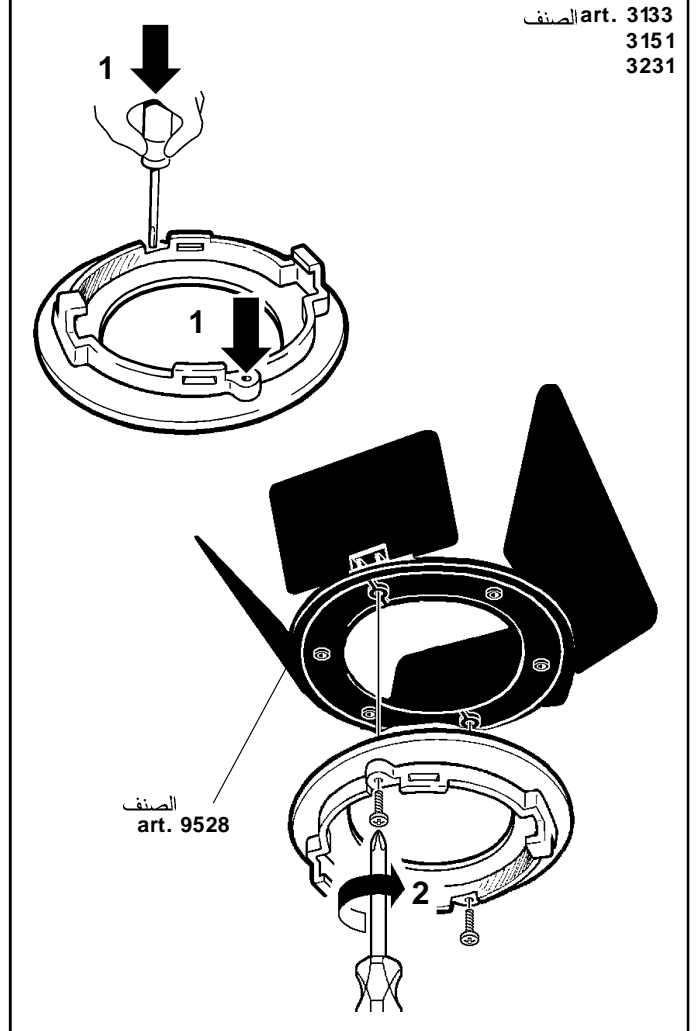
E El uso de los accesorios determina un aparato con grado de protección "IP40".

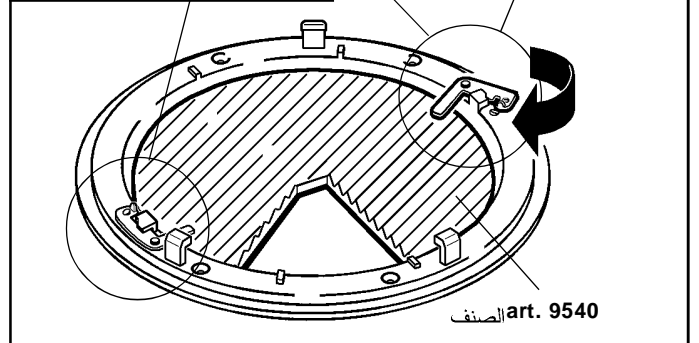
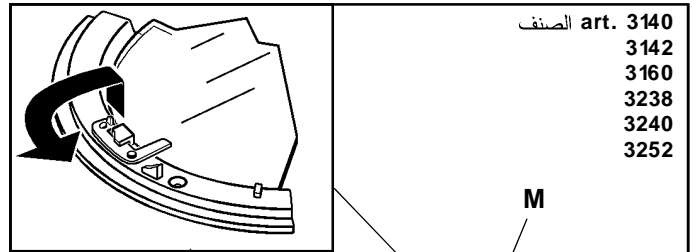
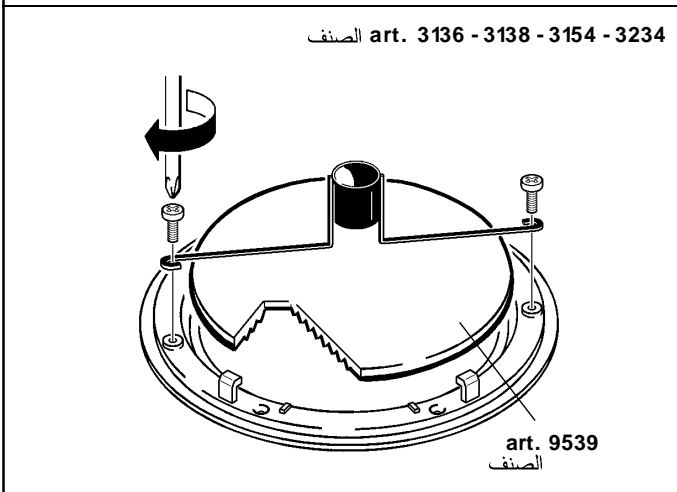
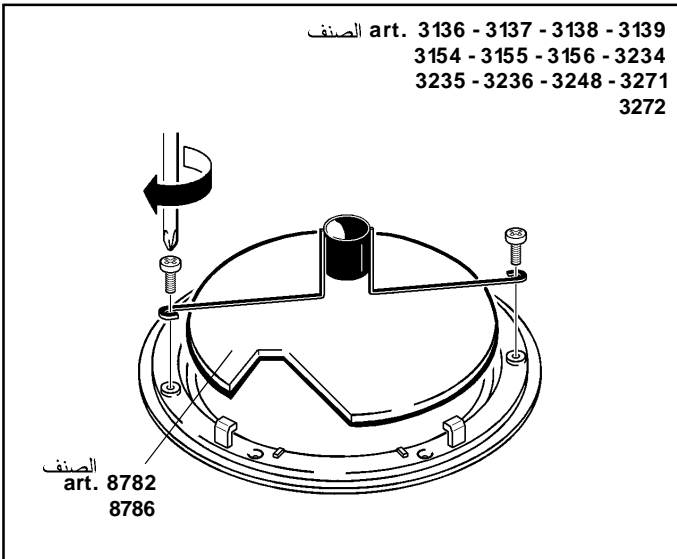
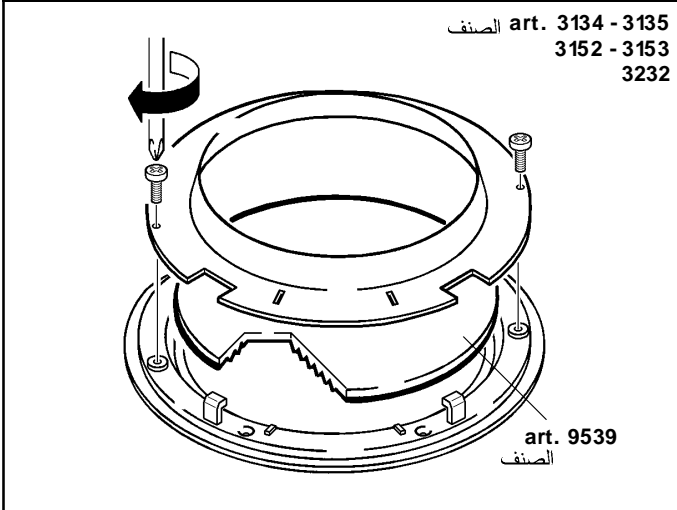
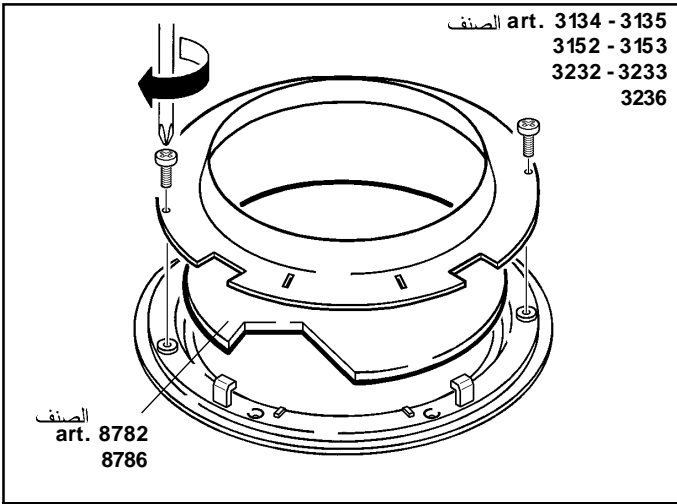


الصفحة art. 3133
3151
3231



الصفحة art. 3133
3151
3231



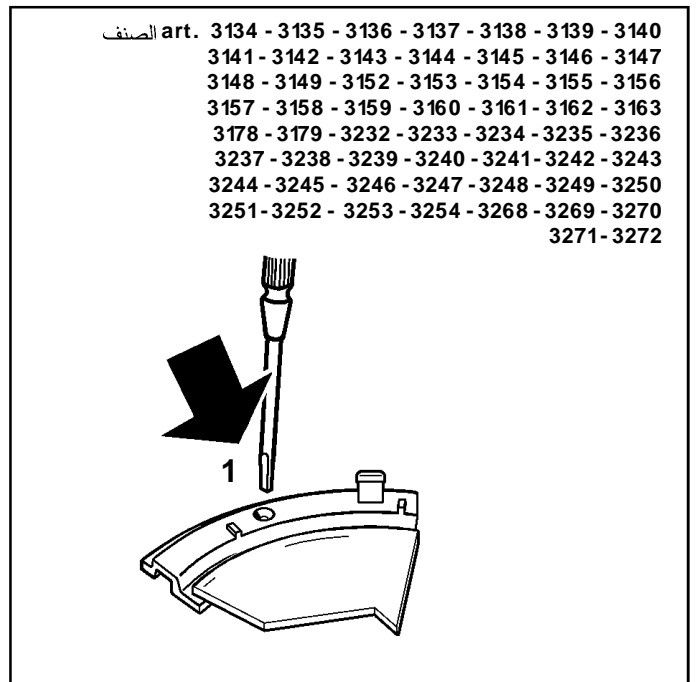
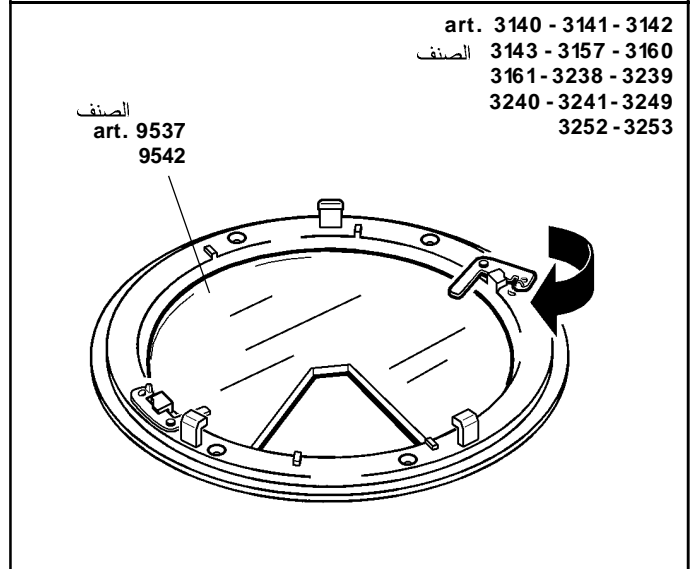


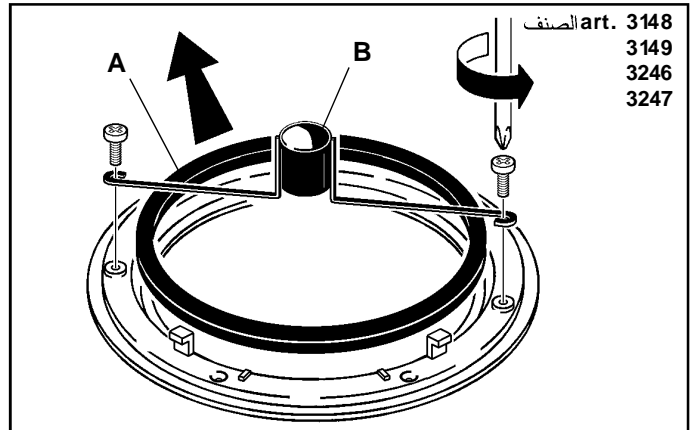
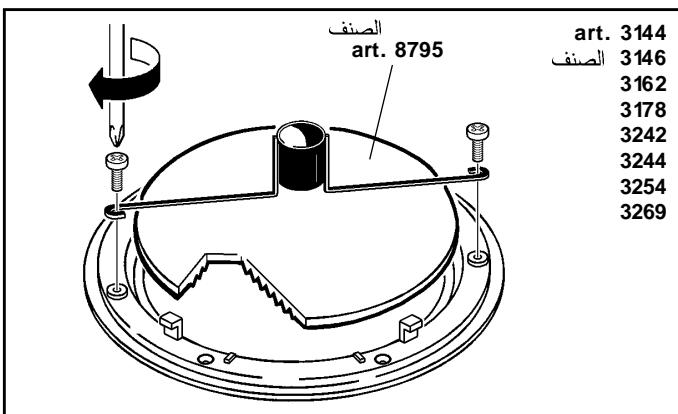
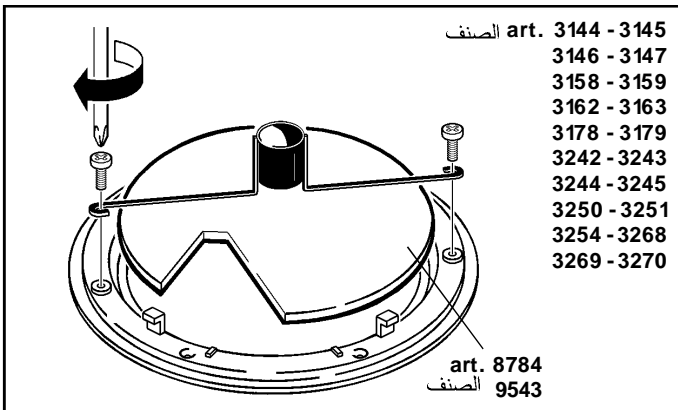
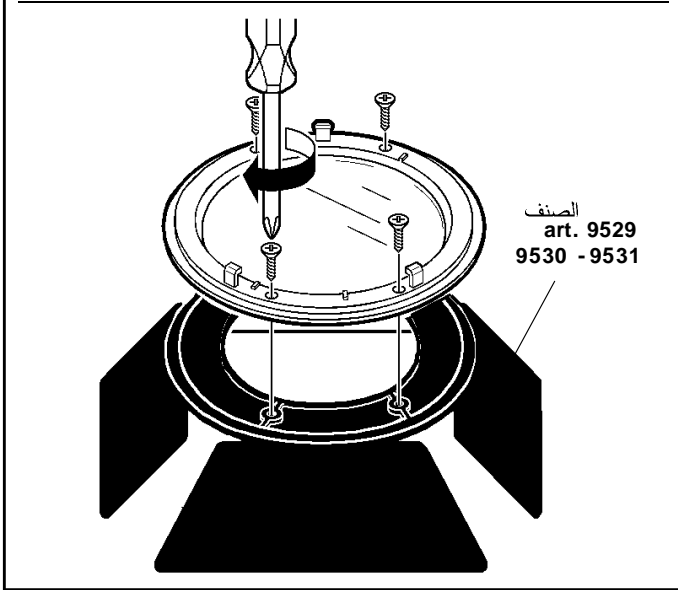
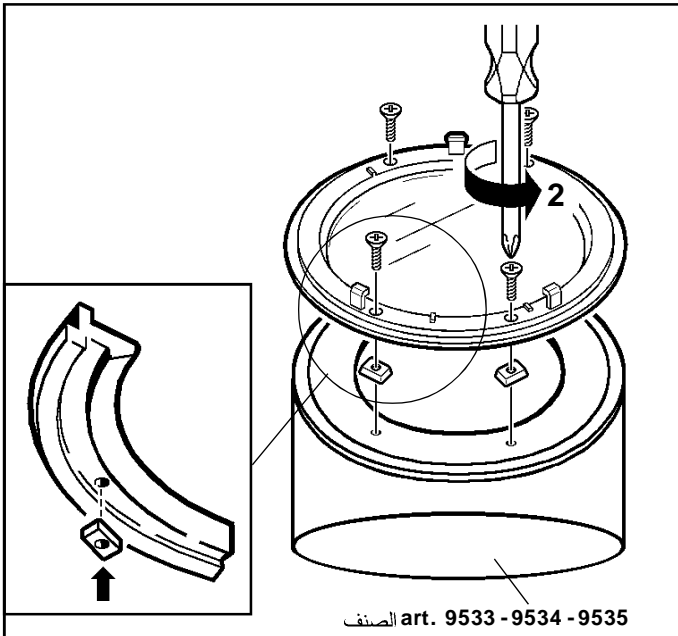
استعمل التفاصيل "M" المتواجدة داخل العلبة لتركيب السلعة رقم 9540 . عر

I Per installare l'art.9540 , utilizzare i particolari "M" inclusi nella confezione.

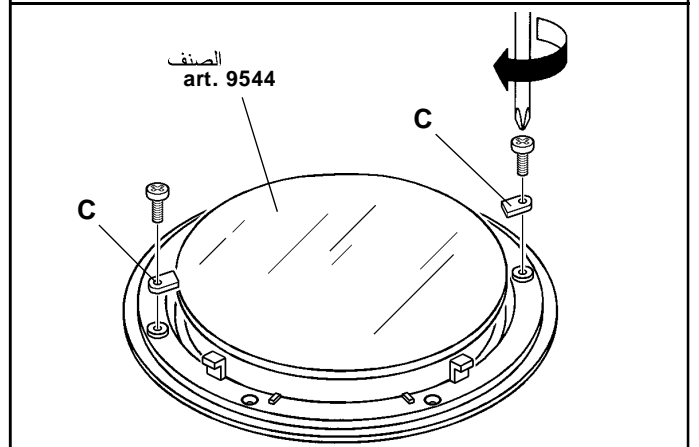
GB To install art.9540 , use parts "M" included in the packaging.

E Para instalar el art.9540 , utilice las piezas "M" incluidas en el embalaje.

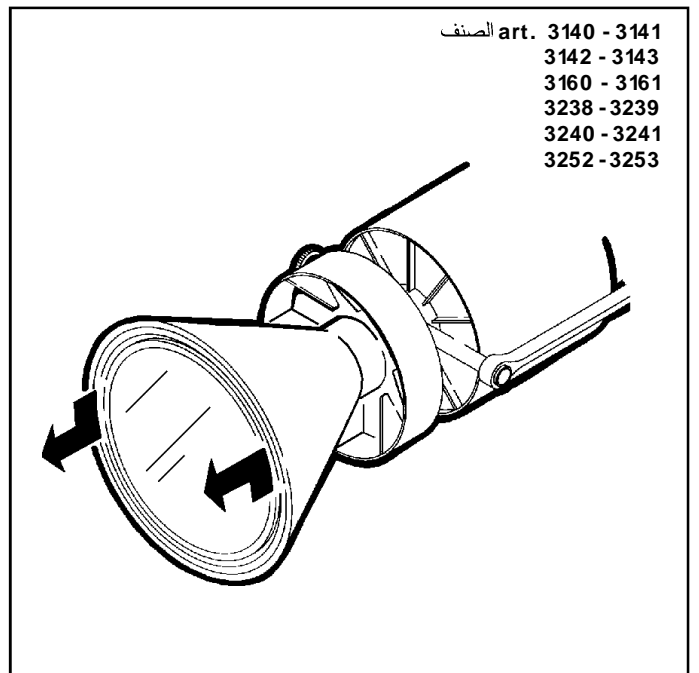


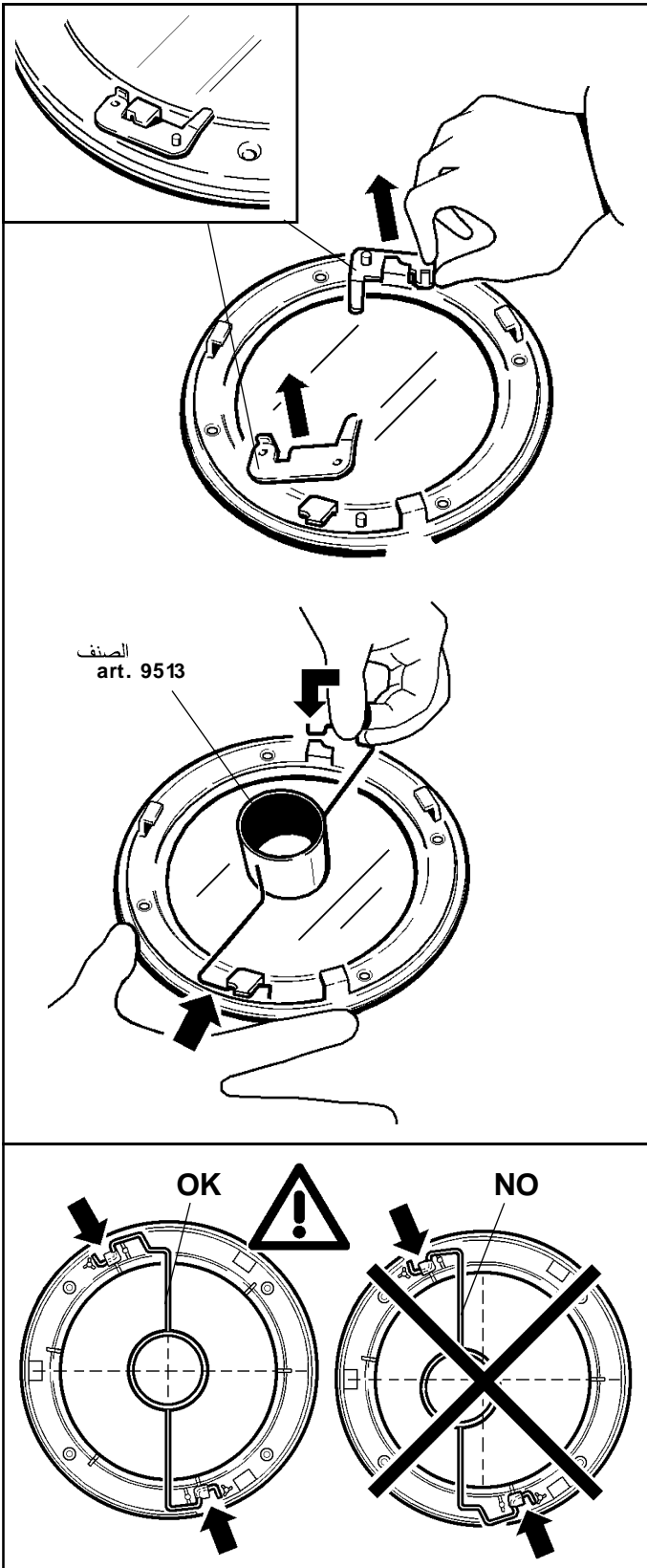


ملاحظة: لا تستعمل التفاصيل "A" و "B" لتركيب السلعة رقم 9544 .
 I N.B.: Per installare l'art. 9544, non utilizzare i particolari "A" e "B".
 GB N.B.: To install art. 9544, do not use parts "A" and "B".
 E NOTA: Para instalar el art. 9544, no utilice las piezas "A" y "B".



استعمل التفاصيل "C" المتواجدة داخل العلبة لتركيب السلعة رقم 9544 .
 I Per installare l'art. 9544, utilizzare i particolari "C" inclusi nella confezione.
 GB To install art. 9544, use parts "C" included in the packaging.
 E Para instalar el art. 9544, utilice las piezas "C" incluidas en el embalaje.



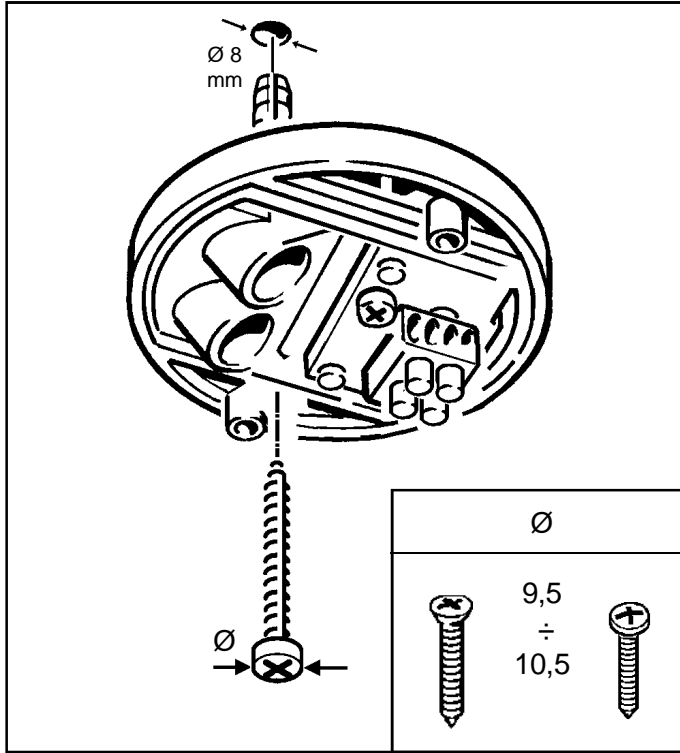


1.154.607.00

IS00747/01

iGuzzini

ISTRUZIONI PER L'INSTALLAZIONE
INSTRUCTIONS FOR INSTALLING
MODE D'INSTALLATION
ANWEISUNGEN FÜR DIE INSTALLATION
INSTRUCTIES VOOR HET INSTALLEREN
INSTRUCCIONES DE INSTALACION

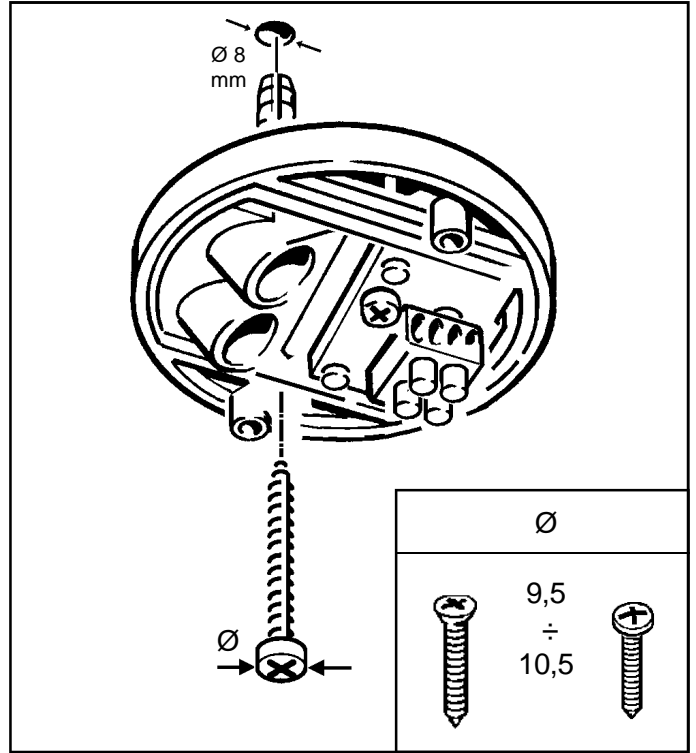


1.154.607.00

IS00747/01

iGuzzini

ISTRUZIONI PER L'INSTALLAZIONE
INSTRUCTIONS FOR INSTALLING
MODE D'INSTALLATION
ANWEISUNGEN FÜR DIE INSTALLATION
INSTRUCTIES VOOR HET INSTALLEREN
INSTRUCCIONES DE INSTALACION

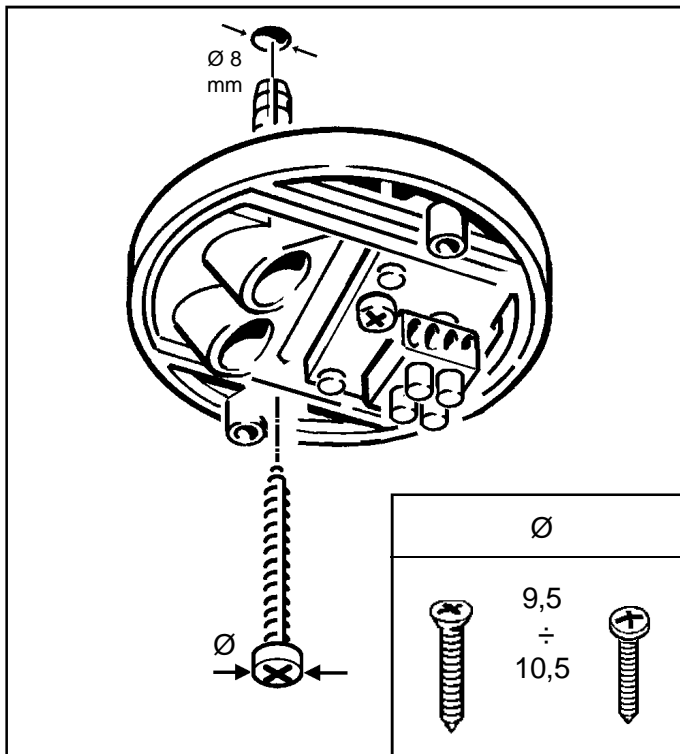


1.154.607.00

IS00747/01

iGuzzini

ISTRUZIONI PER L'INSTALLAZIONE
INSTRUCTIONS FOR INSTALLING
MODE D'INSTALLATION
ANWEISUNGEN FÜR DIE INSTALLATION
INSTRUCTIES VOOR HET INSTALLEREN
INSTRUCCIONES DE INSTALACION

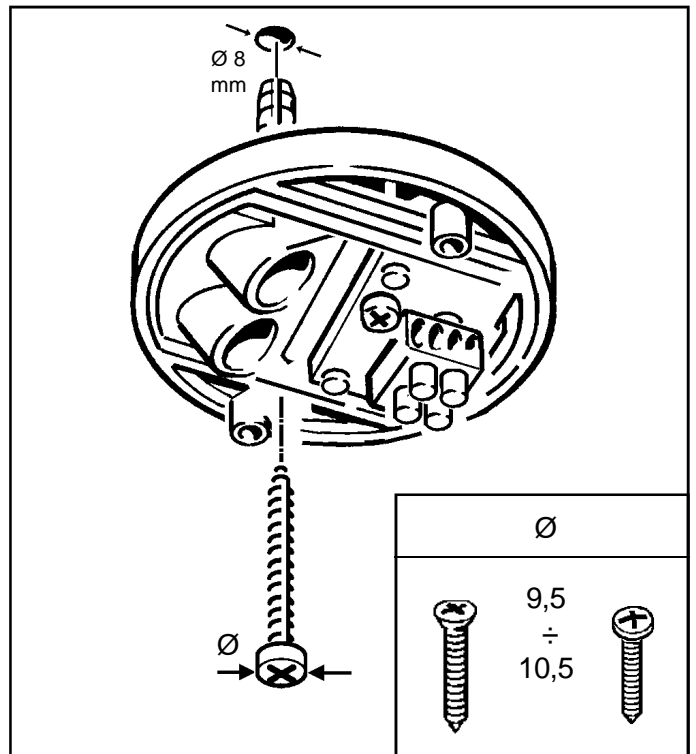


1.154.607.00

IS00747/01

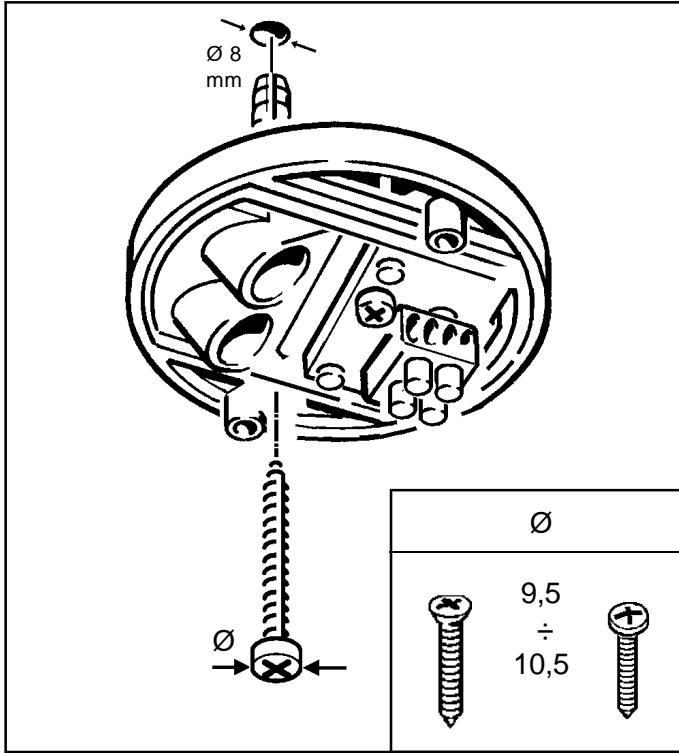
iGuzzini

ISTRUZIONI PER L'INSTALLAZIONE
INSTRUCTIONS FOR INSTALLING
MODE D'INSTALLATION
ANWEISUNGEN FÜR DIE INSTALLATION
INSTRUCTIES VOOR HET INSTALLEREN
INSTRUCCIONES DE INSTALACION



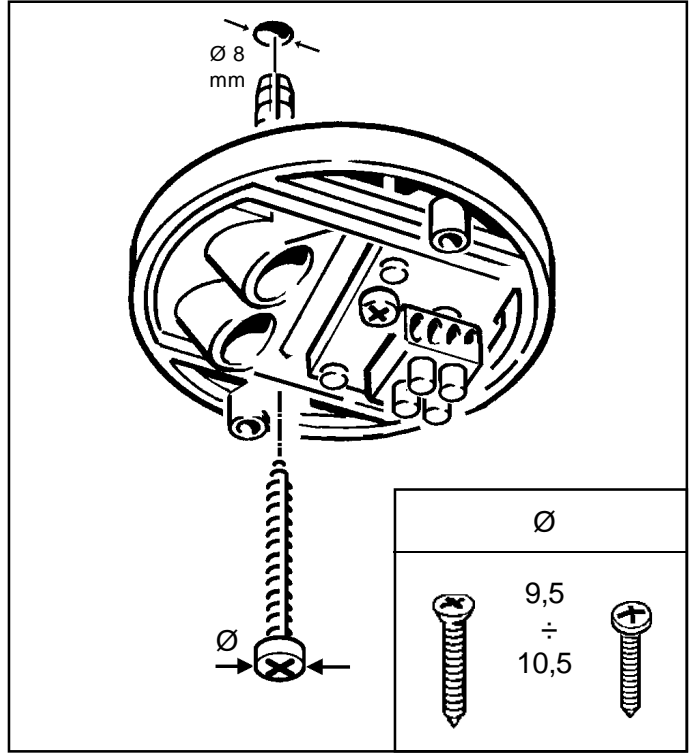
تعليمات لتركيب مجمو

ISTRUZIONI PER L'INSTALLAZIONE
INSTALLATION INSTRUCTIONS
INSTRUCCIONES PARA INSTALACION



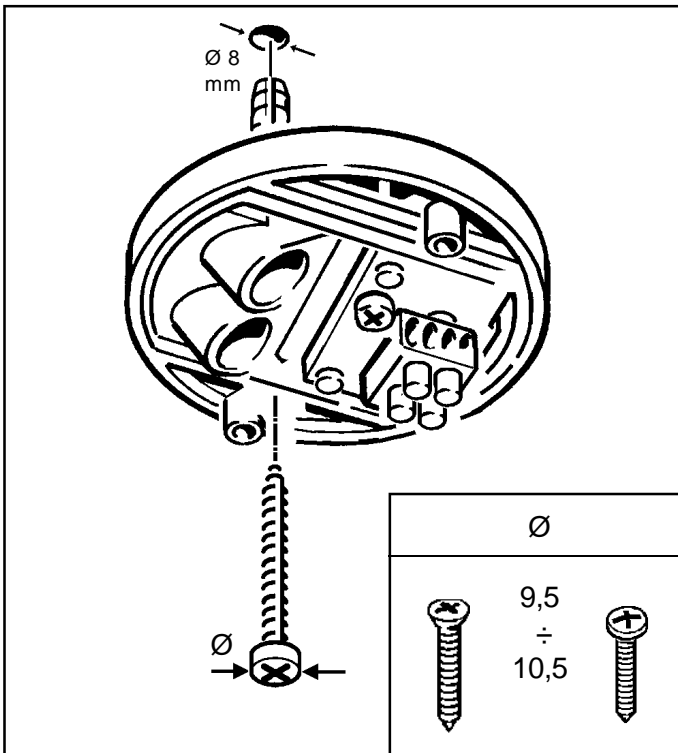
تعليمات لتركيب مجمو

ISTRUZIONI PER L'INSTALLAZIONE
INSTALLATION INSTRUCTIONS
INSTRUCCIONES PARA INSTALACION



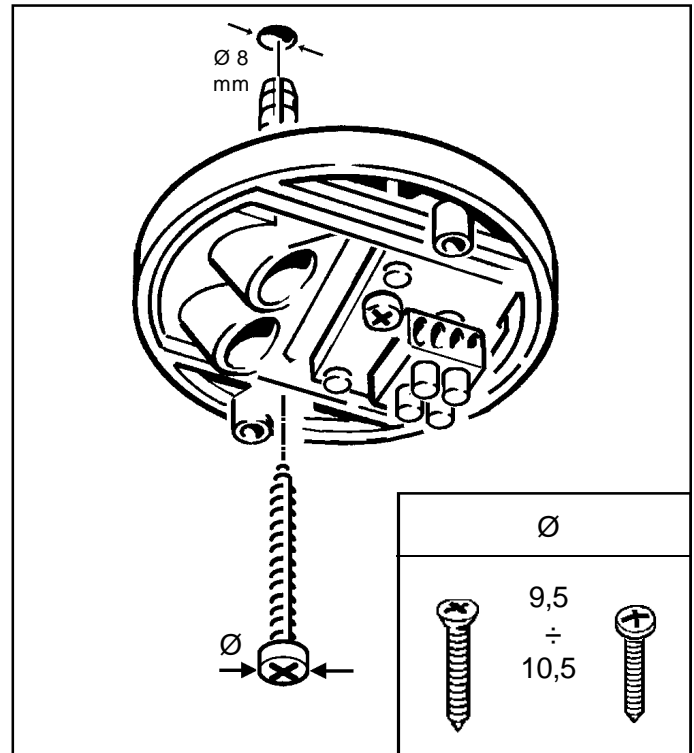
تعليمات لتركيب مجمو

ISTRUZIONI PER L'INSTALLAZIONE
INSTALLATION INSTRUCTIONS
INSTRUCCIONES PARA INSTALACION



تعليمات لتركيب مجمو

ISTRUZIONI PER L'INSTALLAZIONE
INSTALLATION INSTRUCTIONS
INSTRUCCIONES PARA INSTALACION



- I Istruzioni per le operazioni di servizio per l'apparecchio di illuminazione**
GB Instructions on luminaire service operations
F Instructions pour les opérations de service du luminaire
D Wartungsanleitung für die Leuchte
NL Instructies voor de onderhoudsoperaties op de verlichtingsarmatuur
E Instrucciones para las operaciones de servicio del aparato de alumbrado
DK Anvisninger i serviceindgreb på belysningsarmatur
N Anvisninger for betjening av lysapparatet
S Instruktioner för användning av belysningsanordningen
RUS Инструкция по эксплуатации осветительного прибора
CN 照明装置检修操作说明

Sostituire la lampada parzialmente esausta
 Replace the partly exhausted lamp
 Remplacer la lampe partiellement épuisée
 Die teilweise erschöpfte Lampe austauschen
 Vervang de gedeeltelijk lege lamp
 Sustituir la lámpara parzialmente agotada
 Udskift den delvist udtjente pære
 Skifte ut den delvis utbrente lyspæren
 Byt ut den delvis förbrukade lampan
 Замена частично отработанной лампочки
 更换部分老化的灯泡



Spegnimento
 Switch it off
 Extinction
 Ausschaltung
 Uitschakeling
 Apagado
 Slukning
 Slukking
 Släckning
 Выключение
 关灯

Interrompere l'alimentazione dell'apparecchio
 Cut the power supply to the luminaire
 Couper l'alimentation du luminaire
 Stromversorgung der Leuchte unterbrechen
 Onderbreek de voeding van het apparaat
 Interrumpir la alimentación del aparato
 Afbryd armaturets strømforsyning
 Avbryte strømtilførselen til apparatet
 Koppla från anordningens strömförsörjning
 Отключить электропитание прибора
 中断装置供电



Aprire l'apparecchio
 Open the fixture
 Ouvrir le luminaire
 Das Gerät öffnen
 Open het apparaat
 Abrir el aparato
 Åbn armaturet
 Åpne apparatet
 Öppna anordningen
 Раскрыть прибор
 打开装置



Rimuovere la lampada esausta
 Remove the exhausted lamp
 Retirer la lampe épuisée
 Die alte Lampe entnehmen
 Verwijder de lege lamp
 Quitar la lámpara agotada
 Tag den udtjente pære ud
 Fjerne den utbrente lyspæren
 Ta bort den förbrukade lampan
 Вынуть старую лампочку
 取出老化的灯泡

Portarla in un centro di riciclaggio
 Carry it to a recycling centre
 La porter dans une déchetterie pour son recyclage
 Ordnungsgemäß entsorgen
 Breng de lamp naar een recyclingcentrum
 Llevarla a un centro de reciclaje
 Aflever den på en genbrugsstation
 Lever den til en miljøstasjon
 Lämna in den till en återvinningsanläggning
 Сдать ее в пункт приема утильсырья
 将其送往回收中心



Inserire la nuova lampada
 Introduce the new lamp
 Installer la lampe neuve
 Die neue Lampe einsetzen
 Doe de nieuwe lamp op zijn plek
 Montar la nueva lámpara
 Sæt den nye pære i
 Sette i den nye pæren
 Sätt i den nya lampan
 Вставить новую лампочку
 装入新灯泡

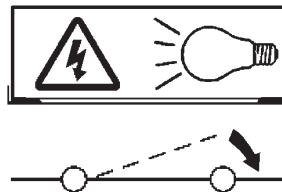
Inserire la nuova lampada nel portalampana
 Fit the new lamp into the socket
 Installer la nouvelle lampe dans le support de lampe
 Die neue Lampe in den Sockel einsetzen
 Doe de nieuwe lamp in de lamphouder
 Montar la nueva lámpara en el portalampana
 Sæt den nye pære i fatningen
 Sette den nye pæren inn i lampeholderen
 Sätt i den nya lampan i lamphållaren
 Вставить новую лампочку в патрон
 将新灯泡插入灯泡架中



Riposizionare ottica
 Re-place the optic
 Remettre l'optique à sa place
 Die Optik wieder einsetzen
 Doe de optiek weer op zijn plaats
 Volver a montar la óptica
 Sæt den optiske enhed på plads
 Innstille linsen
 Flytta om optiken
 Отрегулировать линзы
 重新定位光头



Effettuare prova di funzionamento
 Perform operative test
 Procéder à un essai de fonctionnement
 Eine Funktionsprüfung durchführen
 Controleer de correcte werking
 Hacer una prueba de funcionamiento
 Afprøv funktionen
 Prøve om den fungerer
 Utför funktionstest
 Выполнить проверку исправности работы
 执行功能测试



I Istruzioni per la pulizia dell'apparecchio di illuminazione
GB Instructions on luminaire cleaning operations
F Instructions pour le nettoyage du luminaire
D Anweisungen zur Reinigung der Leuchte
NL Instructies voor de reiniging van de verlichtingsarmatuur
E Instrucciones para limpiar el aparato de alumbrado
DK Anvisninger i rengøring af belysningsarmaturet
N Anvisninger for rengjøring av lysapparatet
S Instruktioner för rengöring av belysningsanordningen
RUS Инструкции по чистке осветительного прибора
CN 照明装置清洁说明

Pulire l'apparecchio
Clean the fixture
Nettoyer le luminaire
Das Gerät reinigen
Reinig het apparaat
Limpiar el aparato
Rengør armaturet
Rengjøre apparatet
Rengör anordningen
Чистка прибора
清洁装置



Spegnimento
Switch it off
Extinction
Ausschaltung
Uitschakeling
Apagado
Slukning
Slukking
Släckning
Выключение
关灯

Interrompere l'alimentazione dell'apparecchio
Cut the power supply to the luminaire
Couper l'alimentation du luminaire
Stromversorgung der Leuchte unterbrechen
Onderbreek de voeding van het apparaat
Interrumpir la alimentación del aparato
Afbryd armaturets strømforsyning
Avbryt strømtilførselen til apparatet
Koppla från anordningens strömförsörjning
Отключить электропитание прибора
中断装置供电



Spolverare l'ottica esterna
Remove dust from the external optic
Dépoussiérer l'optique extérieure
Die externe Optik abstauben
Stof de externe optiek af
Quitar el polvo de la óptica exterior
Tør støvet af den udvendige optiske enhed
Fjerne støv fra den eksterne lysenheden
Damma av den yttre optiken
Вытереть пыль с внешней стороны линз
为外侧光头掸尘



Lavare l'ottica esterna
Wash the external optic
Laver l'optique extérieure
Die externe Optik waschen
Was de externe optiek
Lavar la óptica exterior
Vask den udvendige optiske enhed
Vaske den eksterne lysenheden
Rengör den yttre optiken
Вымыть линзы с внешней стороны
清洁外光头



Rimuovere l'ottica
Remove the optic
Retirer l'optique
Die Optik abnehmen
Verwijder de optiek
Quitar la óptica
Tag den optiske enhed af
Fjerne lysenheden
Ta bort optiken
Снять линзы
取下光头



Pulire la parte interna dell'apparecchio di illuminazione
Clean the inside of the fixture
Nettoyer l'intérieur du luminaire
Die Innenseite der Leuchte reinigen
Reinig de binnenzijde van de verlichtingsarmatuur
Limpiar el interior del aparato de alumbrado
Rengør belysningsarmaturets indvendige dele
Rengjøre lysapparatet innvendig
Rengör belysningsanordningen invändigt
Протереть осветительный прибор изнутри
清洁照明装置内部



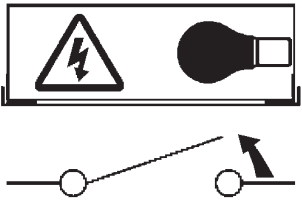
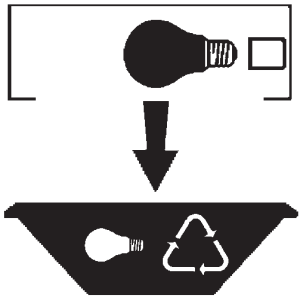
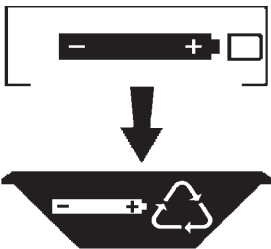
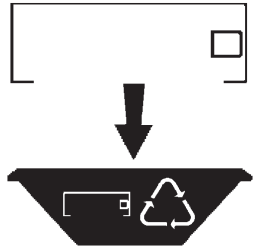
Riposizionare ottica
Re-place the optic
Remettre l'optique à sa place
Die Optik wieder einsetzen
Doe de optiek weer op zijn plaats
Volver a montar la óptica
Sæt den optiske enhed på plads
Innstille linsen
Flytta om optiken
Отрегулировать линзы
重新定位光头



Effettuare prova di funzionamento
Perform operative test
Procéder à un essai de fonctionnement
Eine Funktionsprüfung durchführen
Controleer de correcte werking
Hacer una prueba de funcionamiento
Afprøv funktionen
Prøve om den fungerer
Utför funktionstest
Выполнить проверку исправности работы
执行功能测试



- I** Istruzioni per il fine vita e lo smaltimento dei componenti
GB Instructions on end-of-life and component disposal
F Instructions pour la gestion des composants en fin de vie et leur mise au rebut
D Anweisungen zur Entsorgung der Leuchtenkomponenten
NL Instructies voor het verwijderen van de armatuur en het recyclen van de onderdelen
E Instrucciones para el final de vida y la eliminación los componentes
DK Anvisninger i udtjent armatur og bortskaffelse af komponenter
N Anvisninger for endt levetid og avfallsbehandling av delene
S Instruktioner vid bortskaffning och kassering av komponenter
RUS Инструкции по утилизации прибора и его комплектующих по окончании его срока службы
CN 寿命期结束与零件废弃处置说明

<p>Spegnimento Switch it off Extinction Ausschaltung Uitschakeling Apagado Slukning Slukking Släckning Выключение 关灯</p> <p>Interrompere l'alimentazione dell'apparecchio Cut the power supply to the luminaire Couper l'alimentation du luminaire Stromversorgung der Leuchte unterbrechen Onderbreek de voeding van het apparaat Interrompirla alimentación del aparato Afbryd armaturets strømforsyning Avbryt strømtilførselen til apparatet Koppla från anordningens strömförsörjning Отключить электропитание прибора 中断装置供电</p> 	<p>Rimuovere la/e lampada/e per la dismissione Remove the lamp(s) for decommissioning Retirer la(les) lampe(s) pour sa(leur) mise au rebut Die Lampe/n ordnungsgemäß entsorgen Verwijder de lamp(en) voor het recyclen Quitar la(s) lámpara(s) para el desecho Tag pæren/pærerne ud til bortskaffelse Fjerne lampen/-e som skal kastes Ta bort lampan/-orna för bortskaffningen Вынуть лампочку/и для утилизации прибора 取出需要丢弃的灯泡</p> 	<p>Rimuovere la batteria per la dismissione Remove the battery for decommissioning Retirer la batterie pour sa mise au rebut Die Batterie ordnungsgemäß entsorgen Verwijder de batterij voor het recyclen Quitar la batería para el desecho Tag batteriet ud til bortskaffelse Fjerne batteriet som skal kastes Ta bort batteriet för bortskaffningen Вынуть батарейку для утилизации прибора 取出需要丢弃的电池</p> 	<p>Rimuovere l'apparecchio per la dismissione Remove the fixture for decommissioning Enlever le luminaire pour sa mise au rebut Das Gerät ordnungsgemäß entsorgen Verwijder het apparaat voor het recyclen Quitar el aparato para el desecho Tag armaturet ud til bortskaffelse Fjerne apparatet som skal kastes Ta bort anordningen för bortskaffningen Снять прибор для утилизации 取出需要丢弃的装置</p> 
---	--	--	--

<p>Inviare i materiali ad un centro di raccolta RAEE Send the materials to a WEEE collection centre Envoyer les matériaux dans une déchetterie DEEE Die Materialien in einem WEEE-Zentrum entsorgen Zend de materialen naar een recyclingscentrum voor de AEEA Enviar los materiales a un centro de recogida RAEE Afløver materialerne på et indsamlingscenter for elektronisk udstyr Sende materialene til en miljøstasjon for resirkulering av EE-avfall Skicka materialet till en RAEE uppsamlingscentral Сдать материалы в пункт приема утильсырья 将材料送往电气和电子垃圾回收中心</p> 			
--	--	--	--