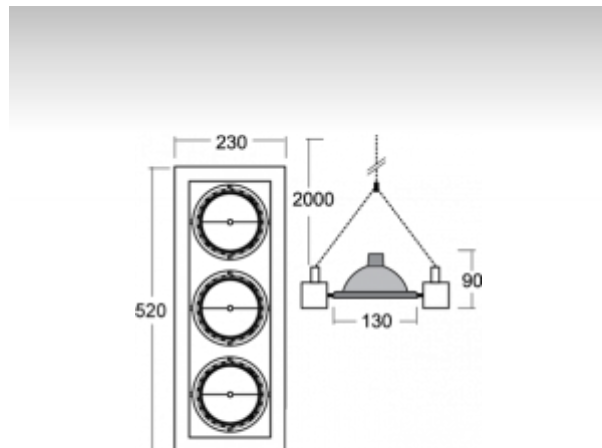


# RAMO



## 21-540N-3100R, E Светильник подвесные



### ОПИСАНИЕ СЕМЬИ СВЕТИЛЬНИКОВ

Подвесные и настенные светильники семьи RAMO изготовлены из алюминиевого анодированного профиля. Эти акцентные светильники формируют атмосферу центральной осветительной системы. Светильники благодаря своим оптимальным свойствам и простому виду подходят для освещения торговых, культурных и общественных помещений.

### ОПИСАНИЕ ПРОДУКТА

Материал светильника	алюминий
Цвет светильника	анодированное исполнение
Форма светильника	Квадратный светильник
Размер светильника	520mm x 230mm x 90mm
Тип монтажа	Подвесные
Распределение света	Прямое освещение
Тип оптики	Светильник без оптической системы
Напряжение	230V
Тип подключения	Электронный трансформатор 230/12 В
Электрический класс	I

### ТЕХНИЧЕСКОЕ ОПИСАНИЕ

Используемый источник света	QR111 3x100W max. G53
Напряжение	230V
Тип оптики	Светильник без оптической системы
Материал светильника	алюминий

### ПРОЕКТЫ



Марки



HALLA