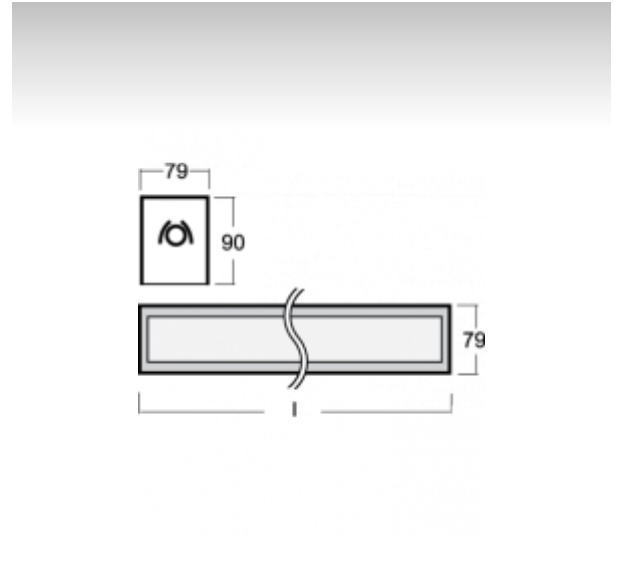
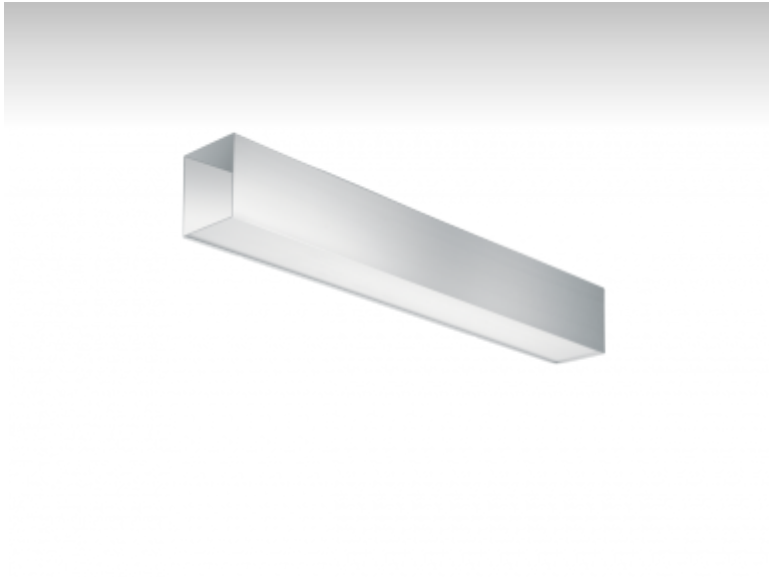


LINA



03-A00H-1039E, + 03-0231, E Окончательный светильник



ОПИСАНИЕ СЕМЬИ СВЕТИЛЬНИКОВ

Семья LINA образована прежде всего светильниками с перекрывающимися линейными люминесцентными лампами, но можно также использовать LED источники. Светильники можно взаимно соединить в линии любой длины и различных форм. Благодаря просветленным углам можно создать и интересные по форме осветительные системы. Подвесные светильники можно с помощью принадлежностей встроить так, что не видно рамки светильника. Освещение семьи LINA подходит для торговых, общественных или культурных помещений.

ОПИСАНИЕ ПРОДУКТА

| | |
|----------------------|-----------------------------------------------|
| Материал светильника | алюминий |
| Цвет светильника | анодированное исполнение |
| Форма светильника | Квадратный светильник |
| Размер светильника | 778mm x 79mm x 90mm |
| Тип монтажа | Встраиваемые, Накладные, Настенные, Подвесные |
| Распределение света | Прямое освещение |
| Тип оптики | Микропризматическая оптическая система |
| Тип подключения | Электронная ПРА. Нерегулируемая. |

ТЕХНИЧЕСКОЕ ОПИСАНИЕ

| | |
|-----------------------------|----------------------------------------|
| Используемый источник света | T16 1x39W G5 |
| Тип оптики | Микропризматическая оптическая система |
| Материал светильника | алюминий |

ПРОЕКТЫ

