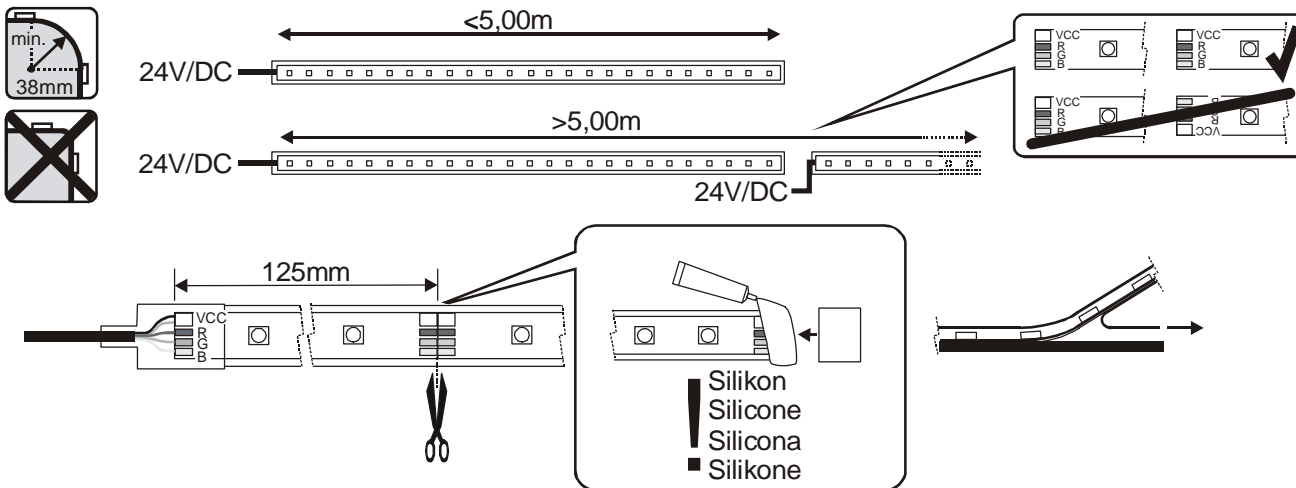


IP FLEXLED ROLL (Art.-no. 552243/53)

24V/DC	III		IP55	552243	144x	SMD RGB LED	30W	300 x 1,8 x 0,4cm	0,3kg
				552253	240x		50W	500 x 1,8 x 0,4cm	0,5kg



DEUTSCH

- Installations-, Montagearbeiten und Arbeiten am elektrischen Anschluss darf nur eine zugelassene Elektrofachkraft durchführen.
- Achtung: Während der gesamten Dauer der Installation muss die Anschlussleitung spannungsfrei bleiben! Ein Anschluss unter Spannung zerstört die LED!
- Betreiben Sie das Produkt nicht in der Verpackung oder im aufgewickelten Zustand, durch Eigenerwärmung kann das Produkt zerstört werden.
- LED reagieren empfindlich auf hohe Temperaturen! Berücksichtigen Sie vor dem Einbau, die am Betriebsort zu erwartende Temperatur. Diese darf die zulässige Umgebungstemperatur ($t_a = -30^\circ\text{C} - +40^\circ\text{C}$) des Produkts nicht überschreiten.

⚠ Das Produkt darf nur der Schutzart IP55 entsprechend angewendet werden.

- Verwenden Sie ein geeignetes Netzteil und/oder Steuergerät, Ausgangsspannung: 24V/DC. Beachten Sie die Gerätehinweise!
- Erstellen Sie die Installation gemäß dem Anschlussschema.
- Es dürfen maximal 5m LED STRIP an einer Einspeisung betrieben werden.
- Die Strips sind alle 12,5cm trennbar.
- Betreiben Sie das Produkt nur mit fachgerecht abgedichteten Kontakten. Verwenden Sie zum Abdichten von Verbindungen und offenen Enden nur geeignete Schrumpfschläuche oder Schrumpfmuffen.
- Achten Sie bei der Verlegung des Produktes darauf, dass es nicht durch scharfe Kanten oder Sonstiges beschädigt wird. Eine mechanische Beanspruchung des Produktes ist nicht zulässig.
- Bei Verwendung des Klebestreifens muss der Untergrund eben, sauber und fettfrei sein.

ENGLISH

- Installation, mounting or works on the electrical connection may only be carried out by an approved electrician.
- Attention: Keep the whole installation off power until the work is completely finished. A connection with the power on will destroy the LED.

- Do not operate the product rolled-up or in its package. The product may be destroyed by its self-generated heat.
 - LED react sensitive on high temperatures! Before installation pay attention to the expected temperature at the place of operation. This may not exceed the allowed ambient temperature ($t_a = -30^\circ\text{C} - +40^\circ\text{C}$) of the product.
- ⚠ The product may only be utilized according to IP55.
- Use only a suitable power supply unit and/or control unit, output: 24V/DC constant. Note the instructions!
 - Establish the installation according to the installation diagram.
 - You may operate up to 5m LED STRIP on one feed-in.
 - The strip may be cut each 12,5cm LED.
 - Operate the product only when all contacts are sealed. Use only appropriate shrinking sleeves and caps for sealing of contacts and open ends.
 - Make sure the light chain is not damaged by sharp edges and the like when installing it. Do not strain the product mechanically.
 - When using the sticking tape the surface must be even, clean and free of grease.

FRANÇAIS

- L'installation, le montage et les travaux de branchement doivent être effectués seulement par un personnel professionnellement qualifié et agréé.
- Attention: Pendant toute l'installation, la ligne de jonction doit rester hors tension! Un raccordement avec de la tension endommagera la diode électroluminescente.
- N'utilisez pas le produit ni dans son emballage ni en état enroulé, car un auto-échauffement peut endommager le produit.
- Les LED sont sensibles aux hautes températures! Veuillez prendre en considération la température ($t_a = -30^\circ\text{C} - +40^\circ\text{C}$) pr ésumée au lieu du fonctionnement avant le montage.

⚠ Le produit doit uniquement être utilisé conformément au type de protection IP55.

- Utilisez une portion de ligne et/ou un poste de commande, tension de sortie: 24V/DC. Faites attention aux indications du produit!

- Faites l'installation selon le schéma de raccordement.
- 5m de LED STRIP au maximum peuvent être mis en service par une seule alimentation.
- Les bandes sont toutes les 12,5cm séparables par LED.
- Ne mettez pas le produit en service qu'avec des contacts colmatés dans les règles de l'art. Utilisez seulement des gaines thermo-rétractables appropriées ou des raccords à manchon fretté pour colmater les connexions.
- En posant le produit, faites attention à ce qu'elle ne soit pas endommagée par des angles vifs ou par d'autres choses. Il est interdit d'exposer le produit des agressions mécaniques.
- Dans le cas où vous utiliser un adhésif la surface doit être pleine, propre et sans graisse.

ESPAÑOL

- Los trabajos de instalación, montaje y de conexión sólo deben ser realizados por un electricista autorizado.
- Atención: ¡Durante todo el tiempo de la instalación el cable de alimentación deberá ser libre de tensión! ¡Una conexión bajo tensión deteriora el LED!
- No utilice el producto en el embalaje o en estado enrollado, debido al autocalentamiento el producto se puede deteriorar.
- ¡Los LED reaccionan de forma sensible a temperaturas altas! Antes de la instalación, tenga en cuenta las temperaturas con las cuales hay que contar en el lugar de funcionamiento. Estas no deben sobrepasar la temperatura ambiente ($t_a = -30^\circ\text{C} - +40^\circ\text{C}$) admisible del producto.

⚠ El producto se debe utilizar solamente conforme a la clase de protección IP55.

- Utilice un bloque de alimentación y/o un dispositivo de mando apropiados, tensión de salida: 24V/DC. ¡Tenga en cuenta las indicaciones del fabricante del aparato!
- Lleve a cabo la instalación según el esquema de conexiones.
- Como máximo se recomienda accionar 5m LED STRIP por entrada.
- Las 12,5cm franjas de conexión son LEDs separables.
- Utilice el producto únicamente con los contactos debidamente aislados. Use únicamente los correspondientes macarrones o manguitos encogibles para aislar uniones y puntas abiertas.
- Al tender el producto luminosa preste atención a que el producto no sea deteriorada por cantos agudos u otros objetos. No se permite desgaste mecánico del producto.
- A la hora de emplear la cinta adhesiva el fondo debe ser liso y estar limpio y sin grasa.

art.-no. 552243/53 17.09.2012 © SLV Elektronik GmbH, Daimlerstr. 21-23, 52531 Übach-Palenberg, Germany, Tel. +49 (0)2451 4833-0 Technische Änderungen vorbehalten. Technical Details are subject to change. Les détails techniques sont sujet à des changements. Nos reservamos el derecho a modificaciones técnicas. Modifiche tecniche riservate. Behoudens technische wijzigingen. Ret til tekniske ændringer forbeholdes. Zmiany techniczne zastrzeżone. Сохраняется право на внесение технических изменений. Tekniska ändringar kan förekomma. Teknik değişiklik yapma hakkı saklıdır.

ITALIANO

- I lavori di installazione, montaggio e collegamento possono venir eseguiti esclusivamente da un elettricista professionista autorizzato.
- **Attenzione:** Durante l'intera durata dell'installazione il condotto di collegamento deve rimanere a tensione zero! Un collegamento a tensione danneggia i LED!
- Non metta mai in funzione il prodotto imballato o incartato, visto che con il surriscaldamento proprio il prodotto può essere danneggiato.
- I LED reagiscono in modo sensibile ad alte temperature! Prima del montaggio consideri la temperatura prevista sul luogo di funzionamento. Questa non deve oltrepassare la temperatura dell'ambiente (ta= -30°C - +40°C) del prodotto.

⚠ Il prodotto può essere utilizzato esclusivamente in ambito il grado di protezione IP55.

- Utilizzi un componente di rete e/o un apparecchio di pilotaggio adeguato con tensione di partenza: 24V/DC. Si attenga alle indicazioni delle apparecchiature!
- Esegua l'installazione secondo lo schema dei collegamenti.
- Si possono fissare al massimo 5m di LED STRIP ad un'alimentazione.
- Gli strip sono tutti e 12,5cm separabili dal LED.
- Metta in funzione il prodotto unicamente servendosi di contatti dotati di guarnizioni. Per dotare i collegamenti e le estremità aperte di guarnizioni faccia uso esclusivamente di tubi di contrazione o manicotti di riduzione adatti.
- Mentre installa il prodotto, faccia attenzione che non subisca danneggiamenti da bordi acuti o simili. Lo sforzo meccanico del prodotto non è ammesso.
- Nel caso dell'uso di un nastro adesivo, il sottofondo deve essere diritto, pulito e privo di grassi.

NEDERLANDS

- Installatie, montage en aansluiting mogen slechts gebeuren door een erkend electricien.
- **Opgelet:** Gedurende de gehele installatie moet de aansluitingsleiding zonder spanning zijn! Een aansluiting onder spanning vernield de LED!
- Gebruikt u het product niet in de verpakking of in opgewikkelde toestand, want door zelfverwarming kan het product vernield worden.
- LED reageren gevoelig op hoge temperaturen! Voor het inzetten op de temperatuur letten die in de bedrijfsruimte wordt verwacht. Deze mag de toegelaten omgevingstemperatuur (ta= -30°C - +40°C) van het product niet overschrijden.

⚠ Het product mag uitsluitend conform beschermingsklasse IP55 worden toegepast.

- Gebruik een aangepast netdeel en/of een aangepaste stuurinrichting, uitgangsspanning 24V/DC. Let op de instructies bij het apparaat!
- Richt u de installatie overeenkomstig met het aansluitingsschema op.
- Er mogen maximaal 5m LED STRIP aan één voeding worden aangesloten.
- De strips zijn alle 12,5cm LED uit elkaar te halen.
- Product slechts gebruiken met contacten die op adequate wijze afgedicht zijn. Voor het afdichten van verbindingen en open einden slechts geschikte krimpmoffen gebruiken.
- Bij het leggen van het product erop letten dat het niet door scherpe kanten of iets dergelijks wordt beschadigd. Het product mag niet mechanisch worden belast.
- Bij het toepassen van de kleefstrip moet de ondergrond glad, schoon en vetvrij zijn.

DANSK

- Kun en anerkendt elektromontør må gennemføre installations-, montage- og tilslutningsarbejder.

- **Bemærk:** Tilslutningsledningen må blive spændingsfri i løbet af installationens helt varigheden! En tilslutning under spænding ødelægger LEDen!
- Ikke driv produktet i indpakningen eller i opviklet tilstand. Produktet kan være ødelægget gennem egenopvarmning.
- LED reagerer følsomt på høje temperaturer! Før montagen, ta hensyn til temperaturen som er at vente på driftsstedet. Denne må ikke overskride produktets tilladelige omgivelsestemperaturen (ta= -30°C - +40°C).

⚠ Produktet må kun bruges i henhold til kapslingsklasse IP55.

- Brug en egnet netdel og/eller styreapparat, udgangsspænding: 24V/DC. Ta hensyn til henvisingerne for apparatet!
- Fremstil installationen i overensstemmelse med tilslutningsplanen.
- Maksimal 5m LED STRIP må drives på en forsyning.
- Maksimalt 12,5cm LED-stripes kan forbindes med hinanden.
- Driv produktet kun med fagmæssigt tæt kontakter. Brug kun egnete krympslanger eller krympmuffer for tætningen af forbindelser og åben ender.
- Ta hensyn ved forlæggelsen af produktet at det ikke være beskadiget gennem skarpe kanter eller anden. En mekanisk brug af produktet er ikke tilladelig.
- Hvis du bruger klistermærket undergrunden skal være jævn, ren og fedtfri.

JĘZYK POLSKI

- Prace instalacyjne i montażowe oraz prace przy elektrycznym łączeniu mogą być tylko wykonane przez fachowca.
- Uwaga: W czasie trwania instalacji przewód łączący nie może być pod napięciem! Napięcie może zniszczyć LED!
- Produktu nie wolno włączać w opakowaniu lub jeżeli produkt jest zwinięty. Produkt może ulec zniszczeniu przez gorące otoczenie.
- Diody LED reagują wrażliwie na wysokie temperatury! Przed wbudowaniem, należy zwrócić uwagę na temperaturę, która może pojawić się w miejscu pracy produktu. Nie może ona przekroczyć dopuszczalnej temperatury otoczenia (ta= -30°C - +40°C) produktu.

⚠ Produkt może być tylko używany odpowiednio do stopnia ochrony IP55.

- Należy korzystać z odpowiedniego zasilacza sieciowego i/lub sterownika, napięcie wyjściowe: 24V/DC. Należy zwrócić uwagę na instrukcje znajdujące się na urządzeniu!
- Instalację należy przeprowadzić zgodnie ze schematem połączeń.
- Możliwe jest używanie maks. 5m LED STRIP przy jednym zasilaniu.
- Paski można rozłączyć co 12,5cm LED.
- Produkt należy używać jedynie z fachowo uszczelnionymi kontaktami. W celu uszczelnienia połączeń i otwartych końcówek należy zastosować odpowiednie klamry kołnierkowe i skurczowe.
- Przy układaniu produktu należy uważać, aby nie uszkodzić go ostrymi kantami itp. Mechaniczna absorbcja produktu jest nie dopuszczalna.
- Przy użyciu taśmy klejącej podłoże musi być gładkie, czyste i nie tłuste.

РУССКИЙ

- Установка, монтаж и электрическое подключение может проводиться только квалифицированными электротехниками.
- Внимание: на протяжении всего времени установки соединительный провод должен быть отключен от напряжения! Подключение под напряжением может повредить светодиод!
- Не используйте продукт в упаковке или в свернутом состоянии. Нагревание продукта может вызвать его повреждение.
- Светодиоды чувствительно реагируют на высокие температуры! Перед встраиванием учитывайте ожидаемую температуру на месте эксплуатации. Она не должна превышать допустимую для прибора температуру окружения (ta= -30°C - +40°C).

⚠ Продукт можно использовать только в соответствии с типом защиты IP55.

- Используйте только соответствующий блок питания и/или блок управления, выходное напряжение: 24V/DC. Соблюдайте указания по эксплуатации прибора!
- Производите установку в соответствии со схемой подключения.

- K одному подводу питания может быть подключено не более 5m полосы LED STRIP.
- На полосу все 12,5cm светодиода отделяются друг от друга.
- Используйте продукт только при профессионально изолированных контактах. Для изоляции соединений и открытых концов используйте только предназначенные для этого термоусадочные рукава или термоусадочные муфты.
- При прокладывании продукта следите за тем, чтобы он не был поврежден острыми краями и другими подобными предметами. Механическая нагрузка на продукт не допускается.
- При использовании клейких полос поверхность, на которую они наклеиваются, должна быть ровной, чистой и обезжиренной.

SVENSKA

- Installations-, monteringsarbeten och arbeten på den elektriska anslutningen får endast utföras av auktoriserad elektriker.
- **OBS!** Under hela installationen måste strömkretsen vara spänningsfri! Anslutning under spänning förstör lysdioderna!
- Produkten får ej användas i förpackningen eller i hopvecklat tillstånd. Den blir då varm och kan förstöras.
- LED är känsliga för höga temperaturer! Ta med temperaturen som är att vänta på monteringsplatsen före monteringen. Denna får ej överstiga produktens tillåtna omgivningstemperatur (ta= -30°C - +40°C).

⚠ Produkten får endast användas i enlighet med kapslingsklassen IP55.

- Använd ett passande nätaggregat och/eller styrenhet, utgångsspänning: 24V/DC. Beakta bruksanvisningarna för aggregatet.
- Gör installationen enligt kopplingschema.
- Maximalt 5m LED STRIP får kopplas till en strömkrets.
- Remsorna är delbara i steg om 12,5cm.
- Använd endast artikeln tillsammans med fackmässigt tätade kontakter. Använd därför avsedd krympslang eller krympmuff för att tätta kopplingar och lösa ändrar.
- Kontrollera vid montering av produkten att det inte finns några vassa kanter eller annat som kan skada den. Produkten får ej belastas mekaniskt.
- När klisterremarna används måste underlaget vara jämnt, rent och fettfritt.

TÜRKÇE

- Kurulum ve montaj işlerini ve elektrik bağlantısında yapılacak işleri sadece yetkili elektrik teknisyeni gerçekleştirebilir.
- **Dikkat:** Montaj esnasında bağlantı kablosunda gerilim olmamalıdır! Gerilim altındaki bağlantı LED'lere hasar verir!
- Ürünü kutusunda ya da sarılmış durumda kullanmayın, kendisinin ısınmasıyla ürün hasar görebilir.
- LED'ler yüksek ısılara karşı hassastır! Monte etmeden önce çalışma ortamında oluşması beklenen ısıyı dikkate alın. Bu ısı, ürünün izin verilen çevre derecesini (ta= -30°C - +40°C) geçmemelidir.

⚠ Ürün sadece koruma türü yönetmeliği IP55 uyarınca kullanılabilir.

- Uygun elektrik adaptörü veya kumanda cihazı kullanın, çıkış gerilimi: 24V/DC. Cihaz uyarılarını dikkate alın!
- Tesisatı bağlantı şemasına bağlı kalarak oluşturun.
- Bir beslemeye en fazla 5m LED-STRIP işletilebilir.
- Şeritler hepsi 12,5cm ayrılabilir.
- Ürünü sadece profesyonel izole edilmiş bağlantılarla çalıştırın. Bağlantıların ve açık uçların izole edilmesinde sadece uygun büzülebilir hortum ve büzülebilir manşonlar kullanın.
- Ürün döşenirken keskin kenarlar ya da benzerleri tarafından zarar görmemesine dikkat edin. Ürünü mekanik olarak zorlamak yasaktır.
- Yapıştırma şeridinin uygulanmasında zemin düz, temiz ve yağsız olmak zorundadır.