

**SLV Elektronik GmbH**

**BETRIEBSANLEITUNG FÜR  
AUSSENLEUCHTE**

**OPERATING MANUAL FOR  
OUTDOOR FITTING**

**MODE D'EMPLOI POUR  
LUMIÈRE EXTÉRIEUR**

**INSTRUCCIONES DE SERVICIO PARA  
LUMIÈRE EXTÉRIEUR**

**ISTRUZIONI DI FUNZIONAMENTO PER  
LAMPAD E STERNO**

**GEBRUIKSHANDLEIDING VOOR  
BUITENLAMP**

**INSTRUKTIONSVEJLEDNING FOR  
UDENDØRSBELYSNING**



**VANO WING PL / T5**



229392	229394
TC-L, 2G11, 36W	T16, G5, 54W
3,00kg	5,40kg

**IP 65:** Schutz gegen Eindringen von Staub - Schutz gegen Strahlwasser aus allen Richtungen

**IP 65:** Protection against dust(dust-tight) - Protection against jetted water from all directions

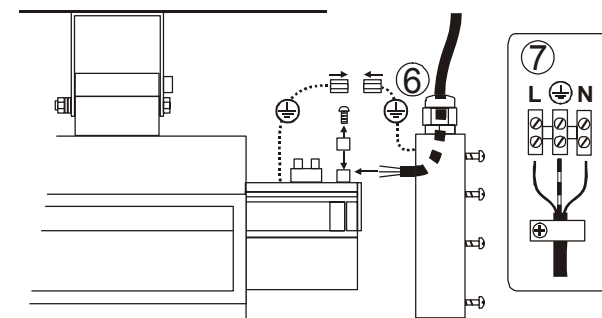
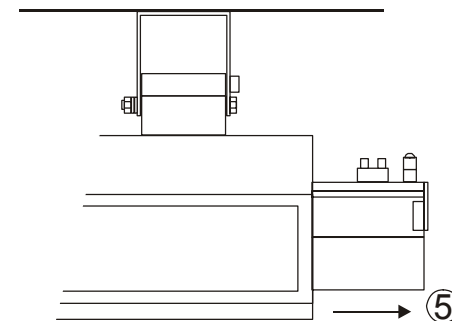
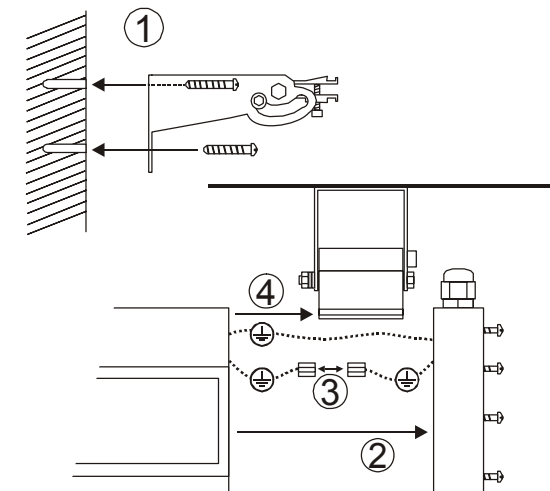
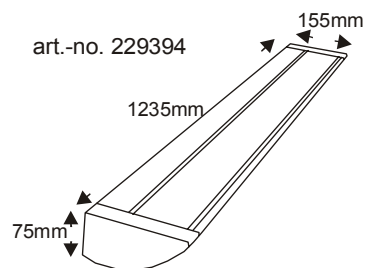
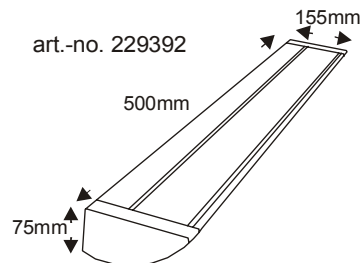
**IP 65:** Protection contre la pénétration de poussière - Protection contre jets d'eau provenant de toutes les directions

**IP 65:** Protección contra la penetración de polvo - Protección contra chorros de agua procedentes de todas las direcciones.

**IP 65:** Protezione contro la penetrazione di polvere- Protezione contro getti d'acqua da tutte le direzioni.

**IP 65:** Bescherming tegen het indringen van stof - Bescherming tegen straalwater uit alle richtingen.

**IP 65:** Beskyttelse mod indtrængning av støv - Beskyttelse mod strålevand fra alle retninger.



# SLV Elektronik GmbH

## DEUTSCH

### BETRIEBSANLEITUNG FÜR

### AUSSENLEUCHE

### VANO WING PL / T5

#### Erklärung der Warnhinweise:

**⚠️ GEFAHR:** unmittelbar gefährliche Situation, die zum Tod oder zu schweren Verletzungen führt, wenn nicht vermieden.

**⚠️ WARNUNG:** mögliche gefährliche Situation, die zum Tod oder zu schweren Verletzungen führt, wenn nicht vermieden.

**⚠️ VORSICHT:** mögliche gefährliche Situation, die zu Verletzungen oder Sachbeschädigungen führt, wenn nicht vermieden.

#### 1. SICHERHEITSHINWEISE

- **Installations-, Montagearbeiten und Arbeiten am elektrischen Anschluss darf nur eine zugelassene Elektrofachkraft durchführen.**
- Decken Sie das Produkt nicht ab. Beeinträchtigen Sie nicht die Luftzirkulation.
- Hängen und befestigen Sie nichts an dem Produkt, insbesondere keine Dekoration.
- Halten Sie Kinder von dem Produkt fern.
- Die Leuchte darf nur mit einem intakten Schutzglas betrieben werden.
- **Betreiben Sie das Produkt nur, wenn es einwandfrei funktioniert:**

#### ⚠️ GEFAHR

Im **Fehlerfall** dürfen Sie das Produkt **NICHT mehr berühren und weiter betreiben**. Schalten Sie das Produkt am externen Lichtschalter oder durch Freischalten der Leitung an der Sicherung **sofort** aus!

- Bei Berührung und weiterem Betrieb im Fehlerfall besteht **Lebensgefahr** durch **elektrischen Schlag, Verbrennungsgefahr** oder **Brandgefahr!**

Ein **Fehlerfall** liegt vor, wenn

- sichtbare Beschädigungen auftreten.
- das Produkt nicht einwandfrei arbeitet (z.B. flackern).
- es qualmt, dampft, oder bei hörbaren Knistergeräuschen.
- Brandgerüche entstehen.
- eine Überhitzung zu erkennen ist (z.B. Verfärbungen, auch an angrenzenden Flächen).

**Betreiben Sie das Produkt erst wieder nach Instandsetzung und Überprüfung ausschließlich durch eine zugelassene Elektrofachkraft!**

#### 2. BESTIMMUNGSGEMÄSSE VERWENDUNG

Dieses Produkt dient nur Beleuchtungszwecken und darf:

- nur mit einer Spannung von **230V ~50Hz** betrieben werden.
- nur fest montiert betrieben werden.
- keinen starken mechanischen Beanspruchungen oder starker Verschmutzung ausgesetzt werden.
- nach einer feuchten oder verschmutzten Lagerung erst nach einer Zustandsprüfung betrieben werden.
- Das Produkt darf nicht verändert oder modifiziert werden.

#### 3. BETRIEB

#### ⚠️ VORSICHT

Tauschen Sie Leuchtmittel immer rechtzeitig vor dem Ende der Lebensdauer aus, um Schäden an Personen, der Leuchte oder anderen Gegenständen zu vermeiden.

Schalten Sie erst das Produkt **spannungsfrei** und lassen es **abkühlen**, bevor Sie das Leuchtmittel (Lampe) austauschen. Lassen Sie nach vorangegangenen Betrieb erst das **Leuchtmittel abkühlen**

- Es besteht sonst **Verbrennungsgefahr** an der heißen Oberfläche des Leuchtmittels.

Verwenden Sie nur für die Leuchte zugelassene Leuchtmittel. Angaben zu zugelassenen Leuchtmitteln befinden sich auf dem Typenschild. Andere Leuchtmittel können zu **Brandgefahr**, zu einem **Fehlerfall**, oder zu einer **Beschädigung des Produktes** führen.

- **Leuchtmittelwechsel:** T5: Setzen Sie die Leuchtstoffröhre in die Aussparungen der Fassung. Durch eine Vierteldrehung lässt sich das Leuchtmittel fixieren. PL: Stecken Sie das Leuchtmittel auf die Fassung.
- Prüfen und säubern Sie die Dichtung nach jedem Öffnen der Leuchte. Die Auflagefläche der Dichtung muss frei von Schmutz sein. Diese Maßnahmen dienen dem Erhalt der IP Schutzart.
- Achten Sie auf den richtigen Sitz der Dichtung. Ziehen Sie die Schrauben kreuzweise an, um eine gleichmäßige Belastung der Dichtung zu erzielen.

#### 4. WARTUNG UND PFLEGE

**Folgende umweltbedingte Einflüsse können unerwünschte Wirkungen auf die Oberfläche des Produktes haben:**

- saurer Regen und Boden
- hoher Salzgehalt in der Luft
- Streusalz
- Reinigungsmittel
- Dünger insbesondere in Blumenbeeten
- andere chemische Substanzen (z.B. Pflanzenschutzmittel)

Schützen Sie das Produkt durch geeignete Maßnahmen, um Veränderungen der Oberfläche zu vermeiden.

#### ⚠️ WARNUNG

Schalten Sie erst das gesamte Produkt **spannungsfrei und lassen es abkühlen**, bevor Sie **Reinigungs- oder Pflegemaßnahmen** an dem Produkt vornehmen. Lassen Sie das **Produkt erst abkühlen**.

- Ist das Produkt nicht **spannungsfrei** und **abgekühlt** besteht bei der Reinigung die **Gefahr eines elektrischen Schlags** oder der **Verbrennung**.

**Reinigung:** Reinigen Sie das Produkt regelmäßig - nur mit einem leicht angefeuchteten, weichen und fusselfreien Tuch. Beachten Sie auch bitte eventuell beiliegende Pflege- und Reinigungshinweise.

#### 5. WEITERE WICHTIGE HINWEISE

- **Lagerung:** Das Produkt muss trocken, vor Verschmutzungen und mechanischen Belastungen geschützt, gelagert werden.
- **Garantie:** Im Garantiefall wenden Sie sich bitte an Ihren Fachhändler.
- **Entsorgung:** Hinweise zur ordnungsgemäßen Entsorgung finden Sie im Internet unter [www.slv.de](http://www.slv.de) oder unter der unten angegebenen Telefonnummer.

#### 6. MONTAGE (nur durch zugelassene Elektrofachkraft!)

#### ⚠️ WARNUNG

Schalten Sie die **Stromversorgung** bzw. die **Anschlussleitung spannungsfrei**, bevor Sie jegliche Arbeiten vornehmen!

- Es besteht die **Gefahr eines elektrischen Schlags mit Todesfolge!**

Verwenden Sie nur **Zubehörteile**, die mit dem Produkt mitgeliefert sind oder definitiv als Zubehör beschrieben werden!

- Andernfalls ist ein sicherer Betrieb nicht gewährleistet. Es könnte **Lebens- und Brandgefahr** bestehen!

Überprüfen Sie, ob sich im Produkt **lose Teile** befinden. Ist das der Fall, und das Vorkommen solcher Teile nicht explizit beschrieben, darf das Produkt nicht installiert oder in Betrieb genommen werden.

- Berührbare Teile könnten nach Anschluss unter Spannung stehen – **Lebensgefahr!**

#### Auspacken

- Nehmen Sie das Produkt vorsichtig aus der Verpackung und entfernen Sie jeglichen Transportschutz.
- Überprüfen Sie vor Entsorgung des Verpackungsmaterials, ob alle Bestandteile des Produkts entnommen sind.

#### Montageort

Das Produkt ist für die Montage an der Wand, Decke und auf dem Boden geeignet. Zur Befestigung wird der Halter, Art.-Nr. 229395, benötigt.

- Installieren Sie das Produkt nur auf einem stabilen, ebenen, kipffesten Untergrund.

#### Einzelne Montageschritte

**Hinweis:** Dichten Sie das Produkt nicht eigenhändig zusätzlich mit Silikon oder anderen Dichtmitteln ab.

- Montieren Sie die Halter auf die Montagefläche (1). Verwenden Sie je Leuchte zwei Halter.
- Entfernen Sie an der Seite mit der Kabelverschraubung die Endkappe der Leuchte (2). Lösen Sie dabei die Erdverbindung von der Endkappe zum Chassisplatte (3).
- Schieben Sie die Leuchte auf die Wandhalter (4).
- Ziehen Sie die Chassisplatte heraus (5).
- **Einsetzen des Leuchtmittels:** T5: Setzen Sie die Leuchtstoffröhre in die Aussparungen der Fassung. Durch eine Vierteldrehung lässt sich das Leuchtmittel fixieren. PL: Stecken Sie das Leuchtmittel auf die Fassung.
- Schieben Sie die Chassisplatte soweit ein, dass die Anschlussklemme noch erreichbar ist.
- Führen Sie die Zuleitung in ausreichender Länge durch die Kabelverschraubung (6). Sichern Sie die Kabelverschraubung.
- **Elektrischer Anschluss (7)**
  - Das Produkt muss durch eine allpolige Trennung von der Stromversorgung getrennt werden können.
  - Führen Sie die Anschlussleitung durch die Zugentlastung.
  - Zum elektrischen Anschluss verbinden Sie die schwarze oder braune Ader (Außenleiter) der Anschlussleitung mit der **Klemme L** und die blaue Ader (Neutralleiter) der Anschlussleitung mit der **Klemme N**. Die grün-gelbe Ader (Schutzleiter) der Anschlussleitung wird mit der **Erdungsklemme** ⚡ des Produktes fest verschraubt.
    - Sichern Sie die Zugentlastung.
    - Schieben Sie die Chassisplatte wieder in das Gehäuse.
  - **Befestigen Sie wieder die Erdverbindung von der Endkappe zur Chassisplatte!**
  - Bringen Sie die Endkappe wieder an. Achten Sie auf den richtigen Sitz der Dichtung.
  - Stellen Sie mittels der Halter die gewünschte Position der Leuchte ein. Sichern Sie die Schrauben am Halter.
  - **Überprüfen Sie die einwandfreie Funktion und den sicheren Halt der Leuchte!**
  - Das Produkt ist nun betriebsbereit.

Art.-Nr. 229392/94

07/2008 © SLV Elektronik GmbH, Daimlerstr. 21-23, 52531 Übach-Palenberg, Germany, Tel. +49 (0)2451 4833-0  
Technische Änderungen vorbehalten.

# SLV Elektronik GmbH

## ENGLISH

### INSTRUCTION MANUAL FOR

### OUTDOOR FITTING

### VANO WING PL / T5

#### Explanation of the safety warnings:

**⚠ DANGER:** immediate dangerous situation leading to death or severe injuries when not avoided.

**⚠ WARNING:** possible dangerous situation leading to death or severe injuries when not avoided.

**⚠ CAUTION:** possible dangerous situation leading to injuries or material damage when not avoided.

#### 1. NOTES ON SAFETY

- Installation, mounting or works on the electrical connection may only be carried out by an approved electrician.
- Do not cover the product - provide free air circulation!
- Do not hang or fasten anything on the product, especially no decoration.
- Keep children away from the product.
- The fixture may only be operated with a complete and intact protection glass.
- Operate the product only when it functions properly:**

#### **⚠ DANGER**

In case of a **malfunction** you may **NOT** touch the product or operate it further. Disconnect the product from the power supply by an external switch or by the fuse.

- If touched or further operated there is **danger from electric shock, burning, or fire.**

A **malfunction** exists when:

- visible damages appear.
- the product does not work properly (e.g. flickering).
- smoke, steam or crackling sounds appear.
- smell of burning is recognisable.
- an overheating is recognisable (e.g. by discolouration of adjacent surfaces).

**Operate the product only after maintenance and examination by an approved electrician!**

#### 2. USE AS DIRECTED

This product serves exclusively lighting purposes and may:

- only be used with a voltage of 230V ~50Hz.
- only be operated when firmly mounted.
- not be exposed to strong mechanical loads or to strong contamination.
- only be installed and operated after a condition inspection if the product is dirty or has been moistened through storage.
- not be modified or converted.

#### 3. OPERATION

#### **⚠ CAUTION**

Exchange the light source always before it reaches its lifespan, to avoid personal injuries, or damages of the fixture or other objects.

**Disconnect the product from the power supply**, before you exchange the bulbs. Let the **light source cool down** before replacement.

- There exists danger of burning!

Use only light sources that are approved for the product. Approved light sources are indicated on the type label.

- Other types of light sources may cause **fire risk, damage the product or lead to malfunction.**

- Replacing the light source:** T5: Insert the fluorescent tube into the recesses of the sockets. With a quarter-turn the tube is fixed. PL: Stick the bulb into the socket.

- Check and clean the gasket after each opening of the fixture. The bearing surface of the gasket must be free of dirt. These measures ensure that the IP class is maintained.
- Note the proper fit for the gasket. Tighten the screws in a cross-wise order, to achieve an even pressure on the gasket.

#### 4. MAINTANANCE AND CARE

The following environmental influences may have unwanted effects on the surface of the product:

- acid rain and sour soil
- thawing salt
- fertilizer especially in flowerbeds
- other chemical substances (e.g. herbicides)
- high salt content in the air
- cleaning agents

Protect the product by adequate means to avoid unwanted changes of the surface.

#### **⚠ WARNING**

**Disconnect the product from the power supply** and let it **cool down**, before you clean the product.

- If disregarded there may be **danger of electric shock** or by **burning** when cleaning the product.

- Cleaning:** Clean the product on a regular basis using a slightly moistened, soft and fluff-free cloth. Please also note additional supplied notes on maintenance and care.

#### 5. ADDITIONAL IMPORTANT NOTES

**Storage:** The product must be stored in a dry and clean environment. Do not strain the product mechanically during storage.

**Warranty:** In case of a warranty contact your dealer.

**Disposal:** Notes on the correct disposal in Germany are found on [www.slv.de](http://www.slv.de).

#### 6. INSTALLATION (only by an approved electrician)

#### **⚠ WARNING**

**Switch off the mains** or respectively the connection lead before doing any works.

- There exists **mortal danger from an electric shock.**

Use only parts, which are supplied with the product or are described as **accessories!**

- Otherwise the product or the whole installation may not be secure.

**Danger for life or danger of fire may exist!**

Inspect the product for **loose parts** inside the housing. When there are loose parts inside the housing and these are not explicitly described the product may not be installed or operated.

- The housing maybe **voltage-carrying. Danger of electric shock!**

Use the supplied **fastening material** only when it is suited for the installation background. If this is not the case use only fastening material **suiting the installation background.**

- When using fastening material that is not suitable there may be danger from falling objects.

#### Unpacking

- Carefully take the product out of the packaging removing any transport safeguards.
- Before disposal of the packaging material make sure that all components of the product are removed.

#### Installation place

The product is solely suited for installation on the wall, ceiling and floor. Use the holder, art.-no. 229395, for the fixation on the mounting surface.

- Make sure that the product is mounted on a stable, even and tilt-fixed background.

#### Separate Installation Steps

**Notice:** Do not try to seal the product yourself, using additional silicon or another sealant.

- Fasten the holder on the installation surface (1). Use two holder for each lamp.
- Remove the cap on the side where the cable screwing is located (2). Disconnect the earth connection between the chassis plate and the end cap (3).
- Push the fixture on the wall holder (4).
- Pull out the chassis plate (5).
- Inserting the bulbs: T5: Insert the fluorescent tube into the recesses of the sockets. With a quarter-turn the tube is fixed. PL: Stick the bulb into the socket.
- Push back the chassis plate as far as the connection clamp is still reachable.
- Direct the lead, with sufficient length, through the cable screwing (6). Secure the cable screwing.
- Electrical Connection (7)
  - The product must be able to be separated by an all pole separation from the current supply.
  - Direct the connection lead through the strain relief.
  - For electric connection attach the black or brown wire (live conductor) of the mains lead with the **clamp L** and the blue wire (neutral conductor) of the mains lead with the **clamp N**. The green-yellow wire (protective conductor) of the mains lead has to be tightly screwed into the **earth clamp** ⚡ of the product.
  - Secure the strain relief.
- Push back the chassis plate into the housing.
- Reconnect the earth connection between the chassis plate and the end cap!**
- Reattach the end cap. Note the right fit of the gasket.
- Adjust the holder to the desired position of the fixture. Secure the screws of the holder.
- Check if the product functions properly and is securely fixed.
- The product is now ready for operation.

art.-no. 229392/94

07/2008 © SLV Elektronik GmbH, Daimlerstr. 21-23, 52531 Übach-Palenberg, Germany, Tel. +49 (0)2451 4833-0  
Technical Details are subject to change.

# SLV Elektronik GmbH

## FRANÇAIS

### MODE D'EMPLOI POUR

### LUMIÈRE EXTÉRIEUR

### VANO WING PL / T5

#### Explication d'indication de prévention:

**⚠ DANGER:** Danger direct qui peut impliquer des Blessures graves, voir mortelles, dans le cas où il n'est pas évité.

**⚠ AVERTISSEMENT:** Danger possible, qui peut impliquer des Blessures graves, voir mortelles dans le cas où il n'est pas évité.

**⚠ ATTENTION:** Danger possible, qui peut impliquer des Blessures et déprédations, dans le cas où il n'est pas évité.

## 1. CONSIGNES DE SÉCURITÉ

- **L'installation, le montage et les travaux de branchement doivent être effectués seulement par un personnel professionnellement qualifié et agréé.**
- Ne couvrez pas le produit. N'empêchez pas l'air de circuler.
- N'accrochez ni ne fixez rien au produit, surtout pas de décoration.
- Gardez hors de portée des enfants.
- Le luminaire peut être mis en fonction avec un verre de protection intacte.
- **Utilisez le luminaire uniquement dans le cas où il fonctionne correctement :**

#### ⚠ DANGER

En cas de **dysfonctionnement** le produit ne doit pas être touché. Eteindre le produit par l'interrupteur externe, ou bien déverrouiller la ligne au fusible!

- Dans le cas d'un contact avec le produit et d'une poursuite de son fonctionnement, malgré l'état de dysfonctionnement, persiste un danger mortel par décharge électrique ou danger de brûlures!

Une **dysfonctionnement** existe, si

- des endommagements apparentes surviennent.
- le produit ne fonctionne pas correctement (p. ex. clignoter)
- Le produit dégage une fumée abondante ou fait un bruit de pétilllement.
- une odeur de brûlé se fait sentir.
- une surchauffe se fait remarquer (p. ex. changement de couleur, aussi sur les surfaces voisines).

**La mise en fonction de nouveau ne doit être effectuée qu'après une réparation et vérification par un personnel qualifié et autorisé!**

## 2. A UTILISER COMME INDIQUÉ

Ce produit sert seulement aux fins d'éclairage et doit :

- être prévu pour une tension de **230V ~50Hz**.
- pas être pris en service, que sous montage fixe.
- ne pas être exposé à des forces mécaniques fortes ou bien des saletés et salissures .
- être installé seulement qu'après examen par un personnel qualifié si le produit a été stocké dans un entrepôt humide ou sale.
- ne pas être transformé ou modifié.

## 3. OPÉRATION

#### ⚠ ATTENTION

A fin d'éviter des dégâts aux personnes, au luminaire ou à d'autres choses, **veuillez changer l'ampoule à temps et avant la fin de sa longévité.**

Coupez d'abord le produit de toutes les sources d'alimentation et mettez le **hors tension**, laissez l'ampoule **refroidir** avant de le changer.

- Il existe sinon un **danger de brûlures** à la surface chaude de l'ampoule.

Veuillez utiliser pour le luminaire seulement des ampoules admissibles.

- Des données pour ampoules sont signalées sur la plaque d'identification.
- D'autres ampoules peuvent entraîner un **incendie**, un **dysfonctionnement**, ou bien un **dédommagement du produit**.

- **Changement d'ampoule:** T5: Mettez le tube fluoescnt dans le trou de logement de la douille. Tournez le tube d'un quart de tour pour le fixer. PL: Mettez l'ampoule sur la douille.

- Contrôlez et nettoyez le joint à chaque ouverture du lampadaire. La surface du joint doit être propre. C'est une mesure pour garantir la protection IP.
- Veillez à ce que le joint soient bien mis. Vissez en croix les vis du hublot ou de l'anneau de maintien pour garantir une charge régulière du joint.

## 4. ENTRETIEN ET NETTOYAGE

**Les influences suivantes peuvent avoir des conséquences indésirables sur la surface du produit :**

- les pluies acides ou le sol acide
  - une haute teneur en sel dans l'air
  - du sel de déneigement
  - des nettoyeurs basiques et acides
  - Les engrais particulièrement dans les platebandes de fleurs
  - d'autres substances chimiques (par ex. des produits phytosanitaires)
- Protégez le produit avec des mesures adéquates pour éviter des modifications de la surface.

#### ⚠ AVERTISSEMENT

Coupez toutes les **sources d'alimentation et mettez le produit hors tension** avant de procéder à toutes mesures **d'entretien ou de nettoyage**. Laissez le **produit tout d'abord refroidir**.

- En cas de non-respect des indications signalées, existe au cours du nettoyage un **danger de décharge électrique** ou bien **brûlures**.

**Nettoyage:** Veuillez nettoyer le produit uniquement avec un chiffon doux, légèrement humidifié, et ne peluchant pas. Veuillez respecter S.V.P. les instructions de nettoyage et d'entretien éventuellement ci-jointes.

## 5. AUTRES INSTRUCTIONS IMPORTANTES

- **Stockage:** Le produit doit être stocké dans un lieu sec, à l'abri de saleté, salissure et de toute charge mécanique.
- **Garantie:** Dans le cas d'une réclamation de garantie, veuillez vous adresser à votre marchand spécialisé.
- **Retraitement:** Vous trouverez les indications nécessaires pour un retraitement réglementaire, sur internet [www.slv.de](http://www.slv.de), ou bien sous le numéro de Téléphone indiqué ci-dessous.

## 6. INSTALLATION (seulement par un électricien éprouvé!)

#### ⚠ AVERTISSEMENT

Coupez l'interrupteur général de votre installation reps. la ligne de rattachement concernée, avant de commencer tout travail!

- Il existe **danger de décharges électriques mortelles!**

Utilisez uniquement les éléments livrés avec ce produit ou bien décrits comme accessoires!

- Autrement une parfaite sécurité de fonctionnement ne peut être assurée. Il se peut qu'il un **danger mortel ou d'incendie!**

Vérifiez si le produit contient des éléments en vrac. Si c'est le cas, alors que la présence de ces éléments n'est pas signalée explicitement, le produit ne doit pas être installé, ou mis en fonction.

- Les parties touchables peuvent être après connexion sous tension - **Danger de décharge électrique mortelle!**

Utilisez le **matériel de fixation** livré, si et seulement si ce dernier est approprié au fond de montage. Dans le cas contraire, utilisez des éléments de fixations appropriées.

- Une utilisation d'éléments de montage non appropriées, peut entraîner un **danger mortel ou des blessures** causées par une chute du produit.

#### Deballeage

- Enlevez avec soin le produit de son emballage, et écarterez tous les éléments qui ont servi à sa protection lors du transport.
- Contrôlez l'intégrité du produit après l'avoir extrait de son emballage, et avant tout retraitement.

#### Lieu d'installation

Le produit est seulement approprié pour le montage au mur, au plafond et au sol. Pour fixer le produit, il faut avoir la fixation avec le numéro d'article 229395.

- Veillez à ce que le produit soit monté de manière stable et résistante au basculement.

#### Etapas successives pour installer le luminaire

**Indication:** Ne colmatez pas le produit de votre initiative en ajoutant de silicon ou autre matériel de colmatage.

- Montez le support à la face de montage (1). Utilisez pour chaque lampe deux fixations.
- En enlevant l'embout de la lampe sur le côté avec le presse-étoupe de câble (2), dévissez la connexion de terre de l'embout à la plaque du châssis (3).
- Faites glisser la lampe sur le support (4).
- Sortez la plaque du châssis (5).
- **Installation de l'ampoule:** T5: Mettez le tube fluoescnt dans le trou de logement de la douille. Tournez le tube d'un quart de tour pour le fixer. PL: Mettez l'ampoule sur la douille.
- Faites glisser la plaque du châssis à l'intérieur ; mais on doit encore atteindre le domino.
- Faites passer l'adduction à travers le presse-étoupe de câble ; laissez le câble assez long (6). Vissez le presse-étoupe de câble.
- **Raccordement électrique (7)**
  - Ce système doit pouvoir être coupé du réseau individuellement.
  - Faites passer la ligne de jonction à travers la décharge de traction.
  - Pour réaliser le raccordement électrique, connectez le fil électrique noir ou brun (la phase) du réseau électrique de la maison à la borne L et le fil électrique bleu (fil neutre) du réseau électrique de la maison à la borne N. Le fil électrique vert et jaune (la masse) doit être vissé fermement sur la borne reliée à la terre (⊕).
  - Fixez la décharge de traction.
- Remettez la plaque du châssis dans le boîtier.
- **Raccordez de nouveau la connexion de terre de l'embout à la plaque du châssis !**
- Remettez l'embout. Veillez à ce que le joint soit bien mis.
- Réglez la position désirée de la lampe à l'aide du support. Vissez les vis à la fixation.
- **Vérifiez le bon fonctionnement et l'attache correcte du luminaire !**
- Maintenant, on peut utiliser le produit.

numéro d'article **229392/94**

**07/2008** © SLV Elektronik GmbH, Daimlerstr. 21-23, 52531 Übach-Palenberg, Germany, Tel. +49 (0)2451 4833-0

Les détails techniques sont sujet à des changements.

# SLV Elektronik GmbH

## ESPAÑOL

### INSTRUCCIONES DE SERVICIO PARA

### LUMIÈRE EXTÉRIEUR

### VANO WING PL / T5

#### Explicación de las indicaciones de aviso:

**⚠ PELIGRO:** situación peligrosa inminente, la no observancia puede ocasionar la muerte o tener como consecuencia lesiones graves.

**⚠ ADVERTENCIA:** posible situación peligrosa, la no observancia puede ocasionar la muerte o tener como consecuencia lesiones graves.

**⚠ ATENCIÓN:** posible situación peligrosa, la no observancia puede tener como consecuencia lesiones o daños materiales.

#### 1. INDICACIONES DE SEGURIDAD

- Los trabajos de instalación, montaje y de conexión sólo deben ser realizados por un electricista autorizado.
- No cubra el producto, no obstruya la circulación de aire.
- No cuelgue ni fije nada en el producto, especialmente ningún tipo de decoración.
- Mantenga el producto fuera del alcance de los niños.
- La luminaria se debe utilizar solamente con un cristal de protección intacto.
- Utilice el producto únicamente si funciona de forma perfecta:

#### ⚠ PELIGRO

En caso de un defecto, el producto ya no se debe tocar. ¡Desconecte inmediatamente el producto en el interruptor de luz externo o la alimentación eléctrica mediante el fusible!

- ¡Al tocar y seguir manejando el producto defectuoso, hay peligro de muerte por electrocución, peligro de quemadura o peligro de incendio!

El producto está defectuoso cuando

- hay deterioros visibles.
- no funciona perfectamente (p.ej. centelleo).
- se produce humo, vapor o un chisporroteo perceptible al oído.
- se producen olores a quemado.
- llega a ser notable un sobrecalentamiento (p.ej. cambio de colores también en superficies adyacentes).

Siga manejando el producto sólo tras la reparación y una verificación realizada exclusivamente por un técnico electricista autorizado!

#### 2. EMPLEO SEGÚN NORMATIVAS

Este producto sirve únicamente para fines de iluminación y sólo puede:

- utilizarse con una tensión de 230V-50Hz.
- manejarse una vez montado fijamente.
- No debe exponerse a exigencias mecánicas excesivas o fuertes suciedades.
- Después de un almacenamiento húmedo o contaminante, no utilizar sin previa verificación.
- No debe ser cambiado o modificado.

#### 3. FUNCIONAMIENTO

#### ⚠ ATENCIÓN

Cambie las lámparas siempre a tiempo antes de acabar su vida útil a fin de evitar daños a personas, en la luminaria o en otros objetos.

Primero, **desconecte la fuente de alimentación** del producto y deje enfriar la lámpara antes de cambiarla.

- En caso opuesto, hay **peligro de quemadura** en la superficie caliente de la lámpara.

Utilice para la luminaria solamente lámparas homologadas. En la placa de características hay los datos de las lámparas homologadas.

- El uso de otras lámparas puede causar un **peligro de incendio**, un **caso de fallo o deterioro del producto**.
- Cambio de la lámpara:** T5: Coloque el tubo fluorescente en las entalladuras del portalámparas. El tubo fluorescente puede fijarse mediante un cuarto de vuelta. PL: Inserte la bombilla en el portalámparas.
- Compruebe y limpie la empaquetadura cada vez tras haber abierto la luminaria. La superficie de apoyo de la empaquetadura debe ser libre de suciedad. Estas medidas sirven para conservar la clase de protección IP.
- Preste atención a la posición correcta de la empaquetadura. Apriete en cruz los tornillos de la cubierta del anillo de retención a fin de obtener una carga uniforme de la empaquetadura.

#### 4. MANTENIMIENTO Y CUIDADO

Las siguientes influencias del medio ambiente pueden afectar la superficie del producto:

- lluvia y suelo ácidos
- alta concentración salina del aire
- sal para derretir la nieve
- detergentes
- Abono sobre todo en arriates
- otras sustancias químicas (p.ej. productos pesticidas)

Proteja el producto mediante medidas apropiadas para evitar alteraciones de la superficie.

#### ⚠ ADVERTENCIA

**Desconecte la fuente de alimentación** del producto antes de que lleve a cabo trabajos de limpieza y cuidado. Primero deje enfriar el producto.

- En caso de la no observancia existe durante la limpieza el **peligro de electrocución** o de **quemadura**.

**Limpieza:** Limpie el producto pasando solamente un trapo blando y libre de pelusas ligeramente húmedo. Por favor tenga en cuenta también las recomendaciones de cuidado y de limpieza eventualmente adjuntadas.

#### 5. OTRAS INDICACIONES IMPORTANTES

- Almacenamiento:** El producto se debe almacenar en un ámbito seco, protegido contra ensuciamiento y exigencias mecánicas.
- Garantía:** En el caso de garantía, dirijase por favor a su comerciante especializado.
- Eliminación de residuos:** En cuanto a la eliminación de residuos adecuada, consulte nuestra página Internet bajo [www.slv.de](http://www.slv.de) o llame al número de teléfono abajo indicado.

#### 6. MONTAJE (¡sólo por un electricista homologado!)

#### ⚠ ADVERTENCIA

¡Antes de empezar con cualquier tipo de trabajo, desconecte la fuente de alimentación resp. el cable de alimentación!

- ¡Hay **peligro de muerte por electrocución!**

¡Utilice solamente partes suministradas junto con el producto o partes que son descritas de forma explícita como accesorio!

- En caso opuesto, **no queda garantizado un servicio seguro.**
- ¡Podría producirse **peligro de muerte y peligro de incendio!**

Compruebe si en el producto hay **partes sueltas**. En caso afirmativo y si la presencia de tales partes no es explícitamente descrita, el producto no deberá ser instalado o puesto en servicio.

- ¡Una vez conectado, las partes tocables pueden estar bajo tensión – **peligro de muerte por electrocución!**

Utilice el **material de fijación** adjuntado solamente en caso de que sea apropiado para la superficie de montaje. No siéndolo así, utilice un material de fijación apropiado para el fondo respectivo.

- Al utilizar material de fijación no apropiado, hay **peligro de muerte o peligro de lesionarse** al caer el producto.

#### Desembalaje

- Saque el producto cuidadosamente del embalaje y retire todos los bloqueos de transporte.
- Antes de eliminar el material de embalaje, compruebe si ha sacado todos los componentes del producto.

#### Lugar de montaje

- El producto sólo es apropiado para el montaje en la pared, el techo y el montaje suelo. Para la fijación se necesita el soporte, Artículo No. 229395.
- Preste atención a que el producto sea montado sobre una **base firme, plana y estable**.

#### Pasos de montaje

**Nota:** No impermeabilice por sí mismo el producto adicionalmente con silicona u otros agentes de obturación.

- Monte los sujetadores a la superficie de montaje (1). Utilice para cada luminaria dos soportes.
- Quite en el lado con la atornilladura de cables la tapa final de la luminaria (2). Suelte para ello la conexión a tierra de la tapa final respecto a la placa base (3).
- Empuje la lámpara sobre el sujetador (4).
- Quite la placa base hacia fuera (5).
- Colocación de la luminaria:** T5: Coloque el tubo fluorescente en las entalladuras del portalámparas. El tubo fluorescente puede fijarse mediante un cuarto de vuelta. PL: Inserte la bombilla en el portalámparas.
- Empuje la placa base hasta tal posición para que el borne de conexión sea todavía accesible.
- Lleve el cable de alimentación con una longitud suficiente a través de la atornilladura de cables (6). Asegure la atornilladura de cables.
- Conexión eléctrica (7)**
  - El producto debe poder desconectarse de la alimentación de corriente a través de un interruptor multipolar.
  - Lleve al cable de alimentación a través de la descarga de tracción.
  - Para la conexión eléctrica una el cable negro o rojo (conductor fase) de la conexión de red con el borne L, y el cable azul (conductor neutro) de la conexión de red con el borne N. El cable amarillo-verde (conductor de tierra) de la conexión de red se enrosca firmemente con el borne de toma de tierra (⊕) del producto.
  - Asegure la descarga de tracción.
- Empuje la placa base de nuevo en la caja.
- ¡Vuelva a conectar la conexión a tierra de la tapa final respecto a la placa base!**
- Aplice de nuevo la tapa final. Preste atención a la posición correcta de la empaquetadura.
- Ajuste la posición deseada de la lámpara mediante los sujetadores. Asegure los tornillos en el soporte.
- ¡Compruebe el funcionamiento perfecto y la posición segura de la luminaria!**
- El producto está listo para su funcionamiento.

No. del artículo 229392/94

07/2008 © SLV Elektronik GmbH, Daimlerstr. 21-23, 52531 Übach-Palenberg, Germany, Tel. +49 (0)2451 4833-0

Nos reservamos el derecho a modificaciones técnicas.

# SLV Elektronik GmbH

## ITALIANO

### ISTRUZIONI DI FUNZIONAMENTO PER LAMPADINE ESTERNO VANO WING PL / T5

#### Spiegazione delle segnalazioni delle avvertenze:

**⚠ PERICOLO:** situazione immediatamente pericolosa, che può causare il decesso oppure gravi ferite se non evitata.

**⚠ AVVERTENZA:** situazione potenzialmente pericolosa che può causare il decesso oppure gravi ferite se non evitata.

**⚠ ATTENZIONE:** situazione potenzialmente pericolosa che può causare ferite o danni materiali se non evitata.

#### 1. AVVISI DI SICUREZZA

- I lavori di installazione, montaggio e collegamento possono venir eseguiti esclusivamente da un elettricista professionista autorizzato.
- Non copra il prodotto. Non limiti la circolazione dell'aria.
- Non appenda o fissi nulla sul prodotto, soprattutto nessun tipo di ornamento.
- Tenga il prodotto a dovuta distanza dai bambini.
- Il lampadario può essere messo in funzione solo dotato di un vetro di protezione intatto.
- Impieghi il prodotto esclusivamente se esso funziona perfettamente:

#### **⚠ PERICOLO**

In caso di errore il prodotto non deve più essere toccato. Spenga immediatamente il prodotto azionando l'interruttore della luce esterno oppure interrompendo il condotto con il salvavita!

- Nel caso di contatto e ulteriore funzionamento nel caso di malfunzionamento vi è **pericolo di vita** causato da **scossa elettrica, pericolo di ustione** oppure **pericolo di incendio!**

Ci si trova in presenza di un errore, nel caso in cui

- Si verificano danni evidenti.
- Il prodotto non lavora in modo perfetto (ad es. risulta tremolante).
- Emetta fumo, vapore oppure rumori scoppiettanti percepibili.
- Si formino odori di bruciato.
- Si noti un surriscaldamento (ad es. colorazioni diverse anche sulle superficie confinanti).

**Metta in funzione nuovamente il prodotto appena dopo la riparazione e il controllo ad eseguire esclusivamente da un esperto elettricista autorizzato!**

#### 2. USO A NORMA

Questo prodotto deve essere utilizzato esclusivamente a fini di illuminazione e può essere:

- Messo in funzione unicamente con una tensione di **230V ~50Hz**.
- Deve essere messo in funzione solo se montato in modo fisso.
- Non deve essere sottoposto a forti carichi meccanici oppure ad un alto livello di inquinamento.
- Dopo esser trovato in un magazzino umido o sporco, esso può essere messo in funzione unicamente dopo un controllo da parte di personale esperto.
- Il prodotto non deve essere alterato oppure modificato.

#### 3. MESSA IN FUNZIONE

#### **⚠ ATTENZIONE**

Sostituiscila sempre in tempo la lampadina prima della fine della sua durata di vita, al fine di evitare danni a persone, al lampadario o ad altri oggetti.

**Levi** innanzitutto la **tensione** al prodotto e lasci **raffreddare** la lampadina prima della sostituzione.

- Altrimenti vi è il **rischio di ustione** sulla superficie calda della lampadina.

Impieghi esclusivamente lampadine ammesse per questo tipo di lampadario. Le indicazioni riguardanti le lampadine ammesse le ritrova sul cartellino del tipo.

- Altre lampadine possono causare **pericolo di ustione, malfunzionamento** oppure **danneggiamento del prodotto**.
- **Cambio della lampadina:** T5: Inserisca il tubo luminoso nelle scanalature del portalampada. Fissare la lampadina con un movimento di un quarto. PL: Inserisca la lampadina all'interno del portalampada.
- Controlli e pulisca la guarnizione dopo ogni apertura del lampadario. La superficie di collocamento della guarnizione deve essere libera da sporczia. Questi provvedimenti servono a mantenere la categoria di protezione IP.
- Faccia attenzione ad inserire correttamente la guarnizione. Avviti le viti del diaframma o dell'anello di supporto a croce, al fine di ottenere un carico equivalente della guarnizione.

#### 4. MANUTENZIONE E ASSISTENZA

**Le seguenti influenze ambientali possono esercitare effetti non desiderati sulla superficie del prodotto:**

- Pioggia acida e terra
- Alto contenuto salino dell'aria
- Sale antigelo
- Detergenti
- Concime soprattutto in aiuole di fiori
- Altre sostanze chimiche (ad es. fitofarmaci)

Protegga il prodotto prendendo le dovute precauzioni al fine di evitare cambiamenti in superficie.

#### **⚠ AVVERTENZA**

**Levi** innanzitutto la **tensione** all'intero prodotto, prima di eseguire **lavori di pulizia o di assistenza** sul prodotto. Lasci prima **raffreddare** il prodotto.

- Nel caso di non adempimento, durante la pulizia vi è il **pericolo di scossa elettrica** oppure di **ustione**.

**Pulizia:** Pulisca il prodotto con una pezza un poco inumidita, morbida e non ruvida. La preghiamo di rispettare anche eventuali avvisi di cura e di pulizia allegati.

#### 5. ULTERIORI AVVISI IMPORTANTI

- **Conservazione:** Il prodotto deve essere conservato in un luogo secco, protetto da inquinamento e vincoli meccanici.
- **Garanzia:** In caso di garanzia La preghiamo di rivolgersi al rivenditore autorizzato.
- **Smaltimento:** Avvisi riguardanti lo smaltimento corretto si ritrovano sul sito [www.slv.de](http://www.slv.de) o si possono richiedere telefonicamente al numero di telefono indicato a seguito.

#### 6. MONTAGGIO (solo ad opera di un esperto elettrotecnico!)

#### **⚠ AVVERTENZA**

Tolga la tensione dall'approvvigionamento della corrente ovvero del condotto di collegamento, prima di eseguire un lavoro!

- **Vi è il pericolo di scossa elettrica che potrebbe causare la morte!** Impieghi unicamente componenti facenti parte del volume di consegna e descritte esplicitamente quali accessori!

- Altrimenti non viene garantito un funzionamento sicuro. Potrebbe sussistere pericolo di vita e di incendio!

La preghiamo di verificare se all'interno del prodotto si trovano componenti scollegate. Nel caso in cui siano presenti e non vengano descritti, il prodotto non può essere installato o messo in funzione.

- Componenti dotati di contatti potrebbero essere sottoposti a tensione-

#### **pericolo di vita mediante scossa elettrica!**

Faccia uso del materiale di fissaggio incluso nel volume di consegna, nel caso in cui esso sia adatto alla base di montaggio. In caso contrario, La preghiamo di far uso di un materiale di fissaggio adatto per quel tipo di base di montaggio.

- Nel caso di materiale di montaggio inappropriato sussiste **pericolo di vita e di ferirsi** a causa della caduta del prodotto.

#### Disimballare

- Estragga con prudenza il prodotto dall'imballaggio e tolga le protezioni apposte durante il trasporto.
- Prima di gettare il materiale di imballaggio, La preghiamo di voler verificare di aver estratto tutti i componenti del prodotto.


#### Luogo di montaggio

Il prodotto è adatto esclusivamente per il montaggio su parete, soffitto e pavimento. Per il fissaggio si necessita di un supporto, Art.-Nr. 229395.

- Installi il prodotto esclusivamente **su una base stabile, piana e non ribaltabile**.

#### I passaggi singoli del montaggio

**Avviso:** La preghiamo di non impermeabilizzare il prodotto da sé con aggiunta di silicone o altro materiale d'impermeabilizzazione.

- Monti il supporto sulla superficie di montaggio (1). Faccia uso di due supporti per apparecchiatura d'illuminazione.
- Sul lato dell'avvitamento dei cavi elimini la copertura finale dell'apparecchiatura d'illuminazione (2). Allenti dunque il collegamento finale dalla copertura dell'apparecchiatura d'illuminazione fino alla piattaforma del telaio (3).
- Inserisca l'apparecchiatura d'illuminazione sul supporto di parete (4). Estragga la piattaforma del telaio (5).
- **Inserire la lampada:** T5: Inserisca il tubo luminoso nelle scanalature del portalampada. Fissare la lampadina con un movimento di un quarto. PL: Inserisca la lampadina all'interno del portalampada.
- Inserisca la piattaforma del telaio fino al punto in cui il morsetto di collegamento è ancora raggiungibile.
- Introduca il condotto di collegamento in lunghezza sufficiente attraverso l'avvitamento del cavo. (6). Doti l'avvitamento avvintamenti del cavo di bloccaggi di sicurezza..
- **Collegamento elettrico (7)**
  - Si deve poter separare il separatore di tutti i poli dall'approvvigionamento elettrico.
  - Conduca il cavo di allacciamento attraverso lo scarico di trazione.
  - Per il collegamento elettrico, colleghi la vena nera o marrone (condotto esterno) del condotto di collegamento con il **morsetto L** e la vena blu (condotto neutrale) del condotto di collegamento con il **morsetto N**. La vena verde e gialla (condotto di protezione) del condotto di collegamento viene avvitato in modo fisso con il **morsetto della presa di terra**  del prodotto.
  - Applichi delle protezioni sugli scarichi a trazione.
- Inserisca la piattaforma del telaio nuovamente nella scatola.
- **Fissi nuovamente il collegamento a terra tra la copertura finale e la piattaforma del telaio!**
- Applichi nuovamente la copertura finale. Faccia attenzione ad inserire correttamente la guarnizione.
- Mediante il supporto regoli nuovamente la posizione desiderata dell'apparecchiatura d'illuminazione. Fissi le viti sul supporto.
- **Verifichi il funzionamento perfetto e il supporto sicuro dell'apparecchiatura d'illuminazione!**
- Il prodotto risulta ora pronto per essere messo in funzione.

Art.-No. 229392/94

07/2008 © SLV Elektronik GmbH, Daimlerstr. 21-23, 52531 Übach-Palenberg, Germany, Tel. +49 (0)2451 4833-0  
Modifiche tecniche riservate.

# SLV Elektronik GmbH

## NEDERLANDS

### GEBRUIKSHANDLEIDING VOOR

### BUITENLAMP

### VANO WING PL / T5

#### Uitleg van de waarschuwingen:

**⚠ GEVAAR:** onmiddellijk gevaarlijke situatie met dood of zware verwondingen als gevolg indien de situatie niet wordt vermeden.

**⚠ WAARSCHUWING:** mogelijke gevaarlijke situatie met dood of zware verwondingen als gevolg indien de situatie niet wordt vermeden.

**⚠ VOORZICHTIG:** mogelijke gevaarlijke situatie met verwondingen of zaakbeschadiging als gevolg indien de situatie niet wordt vermeden.

#### 1. VEILIGHEIDSVERRIJZINGEN

- **Installatie, montage en aansluitingen mogen slechts gebeuren door een erkend electricien.**
- Het product niet afdekken. De luchtcirculatie niet beperken.
- Niets aan het product hangen of bevestigen, zeker geen versieringen.
- Product buiten bereik van kinderen bewaren.
- De lamp mag slechts met een intact beschermend glas worden gebruikt.
- **Het product slechts gebruiken wanneer het probleemloos functioneert:**

#### ⚠ GEVAAR

In het geval van fout mag u het product niet meer aanraken. Product meteen uitschakelen door de externe lichtschaakelaar te bedienen of door de geleider aan de beveiliging vrij te schakelen!

- Wordt het product in geval van fout aangeraakt en verder gebruikt, bestaat er **levensgevaar** door **elektrische schok**, **verbrandingsgevaar** of **brandgevaar**!

Er bestaat een **geval van fout** indien

- er zichtbare beschadigingen zijn.
- het product niet foutloos werkt (bv. indien het flikkert).
- het kwalmt, stoomt, of hoorbaar kraakt.
- er brandlucht ontstaat.
- er een oververhitting te zien is (bv. d.m.v. verkleuringen, ook aan aanliggende vlakken).

**Product pas gebruiken nadat het door een erkend electricien werd gerepareerd en gecontroleerd!**

#### 2. GEBRUIK AANGEPAST AAN DE DOELEINDEN

Dit product dient alleen voor verlichting en mag slechts in de volgende situaties worden gebruikt:

- Met een netspanning van **230V~50Hz**.
- slechts vastgemonteerd worden gebruikt.
- Mag niet aan zware mechanische belasting of sterke vervuiling worden blootgesteld.
- Mag, na weigering in een vochtige of vervuilende opslagplaats, pas worden gebruikt nadat het grondig werd nagekeken.
- Het product mag niet worden veranderd of gewijzigd.

#### 3. GEBRUIK

#### ⚠ VOORZICHTIG

Voor afloop van de levensduur de lampen steeds op tijd uitwisselen, om schade aan personen, de lamp zelf of andere voorwerpen te voorkomen.

Het product eerst **spanningsvrij** schakelen en de lichtbron vóór het wisselen laten **afkoelen**.

- Anders bestaat er **verbrandingsgevaar** op het hete oppervlak van de lichtbron.

Slechts lichtbronnen gebruiken die tegelaten zijn voor de lamp. Gegevens m.b.t. toegelaten lichtbronnen bevinden zich op het typeplaatje.

- Andere lichtbronnen kunnen tot **brandgevaar, geval van fout** of tot **beschadiging van het product** leiden.

▪ **Verwisselen van lampen:** T5: Plaats de verlichtingsbuisjes in de uitsparingen in de fitting. De verlichting fixeren door een kwartdraai naar rechts. PL: De verlichting op de fitting zetten.

▪ Na het openen van de lamp steeds de dichting controleren en zuiveren. De oplegvlakte mag niet vuil zijn. Deze maatregelen dienen ervoor de IP beschermingsgraad in staat te houden.

▪ Let op de juiste positie van de pakking. Trekt u de schroeven van de afscherming of van de houderring kruislings aan, om een gelijkmatige belasting van de dichting te bereiken.

#### 4. INSTANDHOUDING EN ONDERHOUD

**De volgende door het milieu veroorzaakte invloeden kunnen ongewenste uitwerkingen op het oppervlak van het product hebben:**

- zure regen en zure grond
- hoog zoutgehalte in de lucht
- stroomstroom
- reinigingsmiddelen
- Meststoffen vooral in bloemperken
- andere scheikundige substanties (bijvoorbeeld pesticide)

Het product moet d.m.v. geschikte maatregelen worden beschermd om veranderingen van het oppervlak te vermijden.

#### ⚠ WAARSCHUWING

Het gehele product eerst **spanningsvrij** schakelen voordat het wordt **gereinigd** of **onderhouden**. Laat het **product** eerst **afkoelen**.

- Bij niet-naleving bestaat er **gevaar van een elektrische schok** of **verbranding** als het product wordt gereinigd.

**Reiniging:** Product slechts met een bevochtigd en zacht doekje zonder plusjes schoonmaken. Ook a.u.b. letten op eventueel bijgevoegde onderhoud- en schoonmaakaanwijzingen.

#### 5. VERDERE BELANGRIJKE VERWIJZINGEN

- **Opslag:** Het product moet droog en beschermd tegen vervuiling en mechanische belasting worden opgeslagen.
- **Garantie:** In geval van garantie wendt u zich tot uw handelaar.
- **Afvalverwerking:** Verwijzingen m.b.t. adequate afvalverwerking vindt u op internet onder [www.slv.de](http://www.slv.de) of onder het beneden aangegeven telefoonnummer.

#### 6. MONTAGE (slechts door een erkend vakman (electricien)!)

#### ⚠ WAARSCHUWING

Stroomvoorziening / aansluitingsleiding spanningsvrij schakelen voordat enig werk uit wordt gevoerd!

- Er bestaat gevaar van **elektrische schok met de dood ten gevolge!**

Slechts delen gebruiken die met het product meegeleverd worden of definitief als toebehoren worden beschreven!

- Anders is een veilig gebruik niet gewaarborgd. Er kan brand- en levensgevaar bestaan!

Controleren of er losse onderdelen in het product zijn. Indien dit het geval is en deze onderdelen niet expliciet zijn beschreven, mag het product niet worden geïnstalleerd of gebruikt.

- Raakbare delen kunnen na aansluiting onder spanning staan – **levensgevaar door elektrische schok!**

Het bijgaande bevestigingsmateriaal slechts gebruiken als het geschikt is voor de montageondergrond. Indien dit niet het geval is, bevestigingsmateriaal gebruiken dat geschikt is voor de montagondergrond.

- Indien er montageondergrond wordt gebruikt die niet geschikt is, bestaat er **brand- of levensgevaar**, b.v. als het product naar beneden valt.

#### Uitpakken

- Product voorzichtig uit de verpakking nemen en transportbescherming verwijderen.
- Voordat het verpakkingsmateriaal wordt weggegooid, gelieve te controleren of alle onderdelen van het product voltallig zijn.

#### Montageplaats

- Het product is slechts geschikt voor montage aan de muur, het plafond en op de grond. Voor bevestiging de houder (artikelnummer 229395) gebruiken.
- Let u erop dat het product op een **stabiele, effen ondergrond (die niet kan omvallen)** wordt gemonteerd.

#### Afzonderlijke stappen in de montage

**Aanwijzing:** Product niet eigenhandig met silicone of ander dichtingmateriaal afdichten.

- Monteer de houders op het montageoppervlak (1). Gebruikt u telkens twee houders per lamp.
- Verwijder de eindkap van de lamp aan de kant met de kabelschroefkoppeling (2). Maakt u hierbij de aardse verbinding van de eindkap naar de chassisplaat (3) los.
- Schuif de lamp op de houders (4).
- Trek de chassisplaat eruit (5).
- Inzetten van de verlichting: T5: Plaats de verlichtingsbuisjes in de uitsparingen in de fitting. De verlichting fixeren door een kwartdraai naar rechts. PL: De verlichting op de fitting zetten.
- Schuif de chassisplaat zover in, dat de aansluitklem nog bereikbaar is.
- Voer de toevoerkabel, met een voldoende lengte, doorheen de kabelschroefkoppeling (6). Draai de kabelschroeven stevig aan.
- Elektrische aansluiting (7)
  - Het product moet door een **veelpolige scheiding** van het elektriciteitsnet gescheiden kunnen worden.
  - Leidt u de aansluitingsleiding door de trekontlastingen.
  - Voor de elektrische aansluiting verbindt u de zwarte of bruine draad (buitenleiding) van de aansluitleiding met **klemmetje L** en de blauwe draad (neutrale leiding) van de aansluitleiding met **klemmetje N**. De groene draad (beschermleiding) van de aansluitleiding wordt met de **aardingsklem** van het product vastgeschroefd.
  - Beveiligt u de trekontlastingen.
- Schuif de chassisplaat weer op haar plaats.
- **Herstelt u de aardse verbinding van de eindkap naar de chassisplaat!**
- Bevestig u de eindkap opnieuw. Op een veilig houvast van de dichting letten.
- Stelt u de gewenste positie van de lampen in, door gebruik te maken van de houders. Beveiligt u de schroeven aan de houder.
- **Gelieve onberispelijke functie en veilig houvast van de lamp te verifiëren!**
- Het product is nu klaar voor gebruik.

#### artikelnr. 229392/94

07/2008 © SLV Elektronik GmbH, Daimlerstr. 21-23, 52531 Übach-Palenberg, Germany, Tel. +49 (0)2451 4833-0  
Behoudens technische wijzigingen.

# SLV Elektronik GmbH

## DANSK

### INSTRUKTIONSVEJLEDNING FOR

### UDENDØRSBELYSNING

### VANO WING PL / T5

#### Forklaring af advarselstegn:

**⚠ FARE:** direkte farlig situation, som kan føre til død eller svære sår, hvis den ikke undgås.

**⚠ ADVARSEL:** mulig farlig situation, som kan føre til død eller svære sår, hvis den ikke undgås.

**⚠ FORSIGTIG:** mulig farlig situation, som kan føre til sår eller skader til ejendom, hvis den ikke undgås.

#### 1. SIKKERHEDSHENVISNINGER

- Kun en anerkendt elektromontør må gennemføre installations-, montage- og tilslutningsarbejder.
- Dæk ikke produktet af. Gør ikke indgreb i luftcirkulationen.
- Hænge og befæstig ikke noget på produktet, særlig ingen dekorationer.
- Hold barn fjern af produktet.
- Lyset må drives kun med et intakt beskyttelsesglas.
- **Driv produktet kun, hvis det fungerer upåklagelig:**

#### ⚠ FARE

Ifald af fejl, produktet må ikke berøres. Afbryd produktet på ekstern kontakten eller ved frislutte af ledningen på sikringen!

- Der er **livsfare** ved berøring og videre drift ifald af fejl gennem **elektrisk slag, forbrændingsfaren** eller **brandfaren!**

Der er et **fejl fald**, hvis

- der er synlige beskadigelser.
- produktet ikke fungerer upåklagelig (f.eks. flagre).
- det ryger, damper, eller ved hørlige knirkstøjer.
- brandlugte opstår.
- du mærker overvarmning (f.eks. hvis det skifter farve, også på tilgrænsende flader).

**Driv produktet ikke før istandsættelsen og prøvning udelukkende gennem en anerkendt elektromontør!**

#### 2. ANVENDELSE IFØLGE BESTEMMELSEN

Dette produkt er kun for belysningsformål og må:

- drives kun med en spænding af **230V ~50Hz**.
- drives kun fast monteret.
- Ikke udsættes til mekanisk belastning eller høj forurening.
- drives kun efter en tilstandsprøvning efter en fugtig eller forurenede lagring.
- Produktet ikke må ændres eller modificeres.

#### 3. DRIFT

#### ⚠ FORSIGTIG

Udskift lysmidler altid i god tid før enden af deres levetid for at undgå **skader på personer, lyset eller andre genstande**.

Først slut produktet **spændingsfri**, og lad lysmiddelet **afkøle** før du veksler lysmiddelet.

- Ellers der er **forbrændingsfaren** på lysmiddelets hed overfladen.

Brug kun lysmidler som er tilladt for lampen. Du finder oplysninger til tilladte lysmidler på typeskiltet.

- Andre lysmidler kan føre til **brandfare, fejl, og beskadigelse af produktet**.

▪ **Veksling af lysmiddel:** T5: Sæt lysstofrøret i udsparingerne af fatningen. Lysmiddelet lader fikseres ved hjælp af en kvart omdrejning. PL: Stik lysmiddelet på fatningen.

- Prøv og rens tætningen efter hver åbning af lyset. Tætnings pålægfladen skal være fri af smuds. Denne foranstaltning tjener opretholdelsen af IP beskyttelsesarten.
- Ta hensyn til at tætningen sidder rigtigt. Stramme skruerne af blænden eller holderingen korsvis for at opnå en ligelig belastning af tætningen.

#### 4. VEDLIGEHOLDELSE OG PLEJE

De følgende **miljømæssig betinget indflydelser kan føre til uønsket virkninger på overfladen af produktet:**

- syre regn og jord
- højt saltindhold i luften
- strøsalt
- rengøringsmiddel
- Gødning særlig i blomsterbede
- andre kemiske substanser (f.eks. pesticid)

Beskyt produktet formedelst egnede foranstaltninger for at undgå ændringer af overfladen.

#### ⚠ ADVARSEL

Først slut helt produktet **spændingsfri**, før du foretager **rengørings- og plejeforanstaltninger** på produktet. Lad **produktet afkøle** først.

- Ifald af ikke-overholdelse af denne vejledning ved rengøringen, der er **fare af elektrisk slag eller forbrænding**.

**Rengøring:** For at rense produktet, brug en let fugt, blød og trævelefri klud.

Ta hensyn til eventuel vedlagte henvisninger for vedligeholdelse og rengøring.

#### 5. VIDERE VIGTIGE HENVISNINGER

- **Lagring:** Produktet må lagres tør, beskyttet for forureniger og mekaniske belastninger.
- **Garantie:** I fald af anvendelse af garantien, vende dig til din faghandlende.
- **Bortskaffelse:** Du finder henvisninger til reglementeret bortskaffelse i Internettet under [www.slv.de](http://www.slv.de) eller under telefonnummeret som er angivet nedenfor.

#### 6. MONTAGE (udelukkende af en autoriseret elektriker)

#### ⚠ ADVARSEL

Før du gør noget arbejde, omkøbler strømforsyningen og den forbindelse fører spændingsfri!

- Der er **faren af et elektrisk slag med dødfølge!**

Brug kun denne dele som er blevet leveret sammen med produktet, eller som er beskrevne entydig som tilbehør!

- En sikker drift kan ellers ikke garanteres. Der kan være livs – og brandfare!

Prøv om der er **løse dele** i produktet. Hvis dette er tilfældet, og hvis eksistens af disse dele ikke er blevet beskrevet eksplicit, så produktet må ikke installeres eller sættes i funktionen.

- Dele der kunne berøres kan være under spændingen efter tilslutning – **livsfare gennem elektrisk slag!**

Brug vedlagt fastgørelsemateriale kun hvis det er egnet for montageundergrunden. If ikke, benytter fastgørelsemateriale som er egnet for montageundergrunden.

- Ved brug af uegnet montagemateriale, der er **livsfare eller sårfare** som kan forårsages hvis produktet falder ned.

#### Pakke Ud

- Tag varen forsigtigt ud fra pakken og fjern hver transportbeskyttelse.
- Før fjernelse af indpakningen, prøv om alle dele af produktet er blevet taget ud.


#### Montageplads

Produktet er kun egnet for montagen på vægen, loftet og gulvet. Til monteringen er der brug for holder, art.-nr. 229395.

- Install produktet kun på en **stabil, jævn, vippefast undergrund**.

#### Enkelt montage skridt

**Bemærk:** Ikke tæt produktet yderligere egenhændigt med siilcone eller andre tætningsmidler.

- Monter holderne på montageoverfladen (1). Benyt til hver lampe to holdere.
- Fjern endehætten på lampens kabelindføringside (2). Løsn derved endeforbindelsen af endehætten til chassisbunden (3).
- Skub nu lampen på vægholderen (4).
- Træk chassisbunden ud (5).
- **Indsats af lysmiddel:** T5: Sæt lysstofrøret i udsparingerne af fatningen. Lysmiddelet lader fikseres ved hjælp af en kvart omdrejning. PL: Stik lysmiddelet på fatningen.
- Skub chassisbunden så langt ind, at forbindelsesklemmen lige kann nå endnu.
- Før tilslutningsledningen i tilstrækkelige længde gennem kabelskruingen. (6). Sikker kabelskruingen.
- **Elektrisk forbindelse (7)**
  - Produktet skal være duelig at blive adskilt fra strømforsyningen formedelst en alpolfrakobling.
  - Før tilslutningskablet gennem trækafastningen.
  - For elektrisk forbindelse, forbinder svar eller brun åren (yderleder) af tilslutningsledningen med **klemmen L** og blå åren (neutralleder) af tilslutningsledningen med **klemmen N**. Den grønne – gule åren (beskyttelseleder) af tilslutningsledningen vil fast sammenskrues med **jordforbindelse- klemmen**  af produktet.
  - Sikr trækafastningerne
- Skub chassisbunden tilbage i kabinettet.
- **Fastgør jordforbindelsen fra endehætten med chassisbunden!**
- Monter endehætten. Ta hensyn til at tætningen sidder rigtigt.
- Stil lampens ønskede position ind ved hjælp af holderne. Skrueerne på holderen bør sikres.
- **Kontroller lampens upåklagelige funktion og at den er sikker fastgjordt!**
- Produktet er nu klar til drift.

art.-nr. 229392/94

07/2008 © SLV Elektronik GmbH, Daimlerstr. 21-23, 52531 Übach-Palenberg, Germany, Tel. +49 (0)2451 4833-0

Ret til tekniske ændringer forbeholdes.