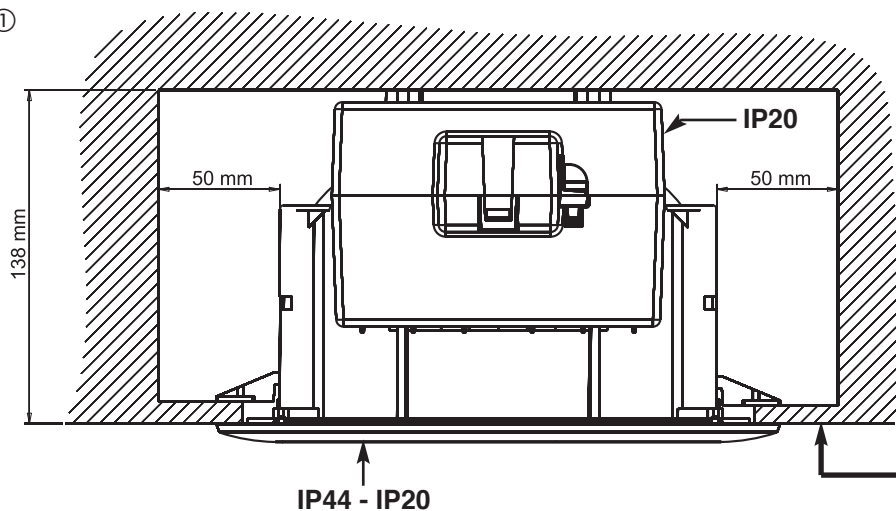




Apparecchio adatto al montaggio su superfici normalmente infiammabili.  
Luminaires suitable for mounting on normally flammable surfaces.  
Appareil indiqué pour le montage sur des surfaces normalement inflammables.  
Leuchte geeignet zur Montage in normal entflammbaren Flächen.  
Aparato apto por el montaje sobre superficies normalmente inflamables.  
Apparaat geschikt voor de montage op normaal brandbare oppervlakken.  
Aparelho apto para a montagem em superfícies normalmente inflamáveis.

ARTICOLO ITEM ARTICLE ARTIKEL ARTICULO ARTIKEL ARTIGO	IP	TIPO E POTENZA DI LAMPADA TYPE AND POWER OF BULB TYPE ET PUISSANCE DEL'AMPOULE LAMPENTYP UND -LEISTUNG TIPO E POTENCIA DE LA LAMPARA LAMPYTYPE EN VERMOGEN TIPO E POTÊNCIA DE LÂMPADA	DIAMETRO DEL FORO DIAMETER OF THE HOLE DIAMETRE DU TROU Ø EINBAUÖFFNUNG DIAMETRO DEL ORIFICIO Ø VAN DE OPENING DIAMETRO DO FURO	PROFONDITÀ INCASSO HEIGHT PROFONDEUR ENCASTREMENT EINBAUTIEFE PROFUNDIDAD ENCASTRE HOOGTE PROFUNDIDADE DE ENCAIXE	Cos γ
245-94 246-94	44/20 20	G24q-3 · 1x26 W FSQ	215 mm	138 mm	-
245-92 246-92	44/20 20	G24q-2 · 1x18 W FSQ	215 mm	138 mm	-
245-95 246-95	44/20 20	G24q-3 · 2x26 W FSQ	215 mm	138 mm	0,9
245-93 246-93	44/20 20	G24q-2 · 2x18 W FSQ	215 mm	138 mm	0,9
241-93 240-93	20 44/20	G24q-2 · 2x18 W FSQ	171 mm	128 mm	0,9
241-91 240-91	20 44/20	G24q-1 · 2x13 W FSQ	171 mm	128 mm	0,9
241-92 240-92	20 44/20	G24q-2 · 1x18 W FSQ	171 mm	128 mm	-
241-90 240-90	20 44/20	G24q-1 · 1x13 W FSQ	171 mm	128 mm	-

①



Il grado di protezione è valido solo se le superfici del controsoffitto sono chiuse  
The protection degree is considered only for installation in a false ceiling with closed surfaces.  
Le gré de protection est valable seulement pour installation dans un faux plafond avec surfaces fermées.  
Der Schutzgrad gilt nur, wenn die Deckenfläche geschlossen ist.  
El grado de protección es válido, sólo si las superficies del falso techo son cerradas.

## I MONTAGGIO

All'interno del controsoffitto si deve assicurare un minimo di 50 mm d'aria tra l'ingombro massimo del faretto e le pareti verticali come da figura ①  
Inserire l'apparecchio seguendo le indicazioni di figura ② ③ ④ ⑤

### ATTENZIONE!

Collegamento fig. ⑥ ⑦ ⑧

### MANUTENZIONE

Per sostituire la lampadina prima togliere tensione poi rimuovere l'anello, come la figura ⑤.  
N.B.: L'apparecchio non deve, in alcuna circostanza, essere coperto con materiale isolante o similare.  
Interventi sull'impianto elettrico sono consentiti solo a personale qualificato legalmente riconosciuto.  
Conservare questo foglio d'istruzioni.  
Installare/utilizzare il prodotto in modo diverso da quanto prescritto comporta la perdita delle caratteristiche tecniche/meccaniche, di conseguenza il decadimento della garanzia.

## UK ASSEMBLY

Keep a min. 50 mm. distance between the max. overall dimensions of the fixture and the inner surfaces inside the false ceiling, as from the picture ①

Install the fitting following the instructions for pictures ② ③ ④ ⑤.

### WARNING!

Connection pic. ⑥ ⑦ ⑧

### MAINTENANCE

To replace the bulb, switch off and then take off the ring, as from the picture ⑤.  
N.B.: Never cover the luminaire with any kind of insulating material.  
All fittings must be connected by a qualified electrician.  
Keep this instruction sheet.  
Install/use the product other than as prescribed involves the loss of technical/mechanical characteristics, consequently invalidate the warranty.

## F INSTALLATION

A l'intérieur du faux plafond on doit assurer min. 50 mm. de distance entre les dimensions max. du spot et les surfaces verticales comme dans la fig. ①.

Insérer l'appareil, suivant les indications des figures ② ③ ④ ⑤.

### ATTENTION!

Connection fig. ⑥ ⑦ ⑧

### ENTRETIEN

Pour remplacer l'ampoule, couper le courant d'abord et après enlever l'anneau comme de la fig. ⑤.  
N.B.: L'appareil ne doit jamais être couvert par aucun type de matériel isolateur.  
Toute intervention sur l'installation électrique est consentie seulement à des électriciens qualifiés.  
Conservé ce feuillet d'instructions.  
Installer/utiliser le produit autre que celle prescrit implique la perte de caractéristiques techniques/mécaniques, par conséquent, annuler la garantie.

## D MONTAGE

Im Deckenhohlraum muss ein Mindestabstand von 50 mm zwischen den seitlichen Leuchtenflächen und den umliegenden senkrechten Flächen eingehalten werden (siehe Zeichnung ①).

Montieren Sie die Leuchte entsprechend den Zeichnungen ② ③ ④ ⑤.

### ACHTUNG!

Leistungsanschluss und Zugentlastung entsprechend ⑥ ⑦ ⑧

### LEUCHTMITTELWECHSEL

Schalten Sie die Leuchte zum Lampenwechsel spannungsfrei. Nach Demontage des Abschlussringes können Sie die Lampe wechseln ⑤.  
HINWEIS: Die Leuchte darf unter keinen Umständen mit Isolierstoff oder mit anderen Stoffen abgedeckt werden.  
Eingriffe in die Elektroanlage ist nur rechtlich qualifiziertem Fachpersonal erlaubt.  
Anleitung aufheben.  
Installieren/Benutzen Sie das Produkt anders als beschrieben Beeinträchtigt den Verlust von technischen/mechanischen Eigenschaften, damit die Garantie erlischt.

## E MONTAJE

En el interior del techo debe asegurarse un mínimo de 50 mm. de aire entre el aparato y las paredes verticales como en la figura ①.  
Encajar el aparato siguiendo las indicaciones de la figura ② ③ ④ ⑤.

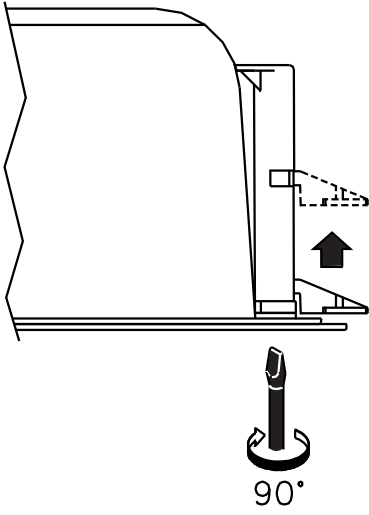
### ATENCIÓN!

Collegamento fig. ⑥ ⑦ ⑧

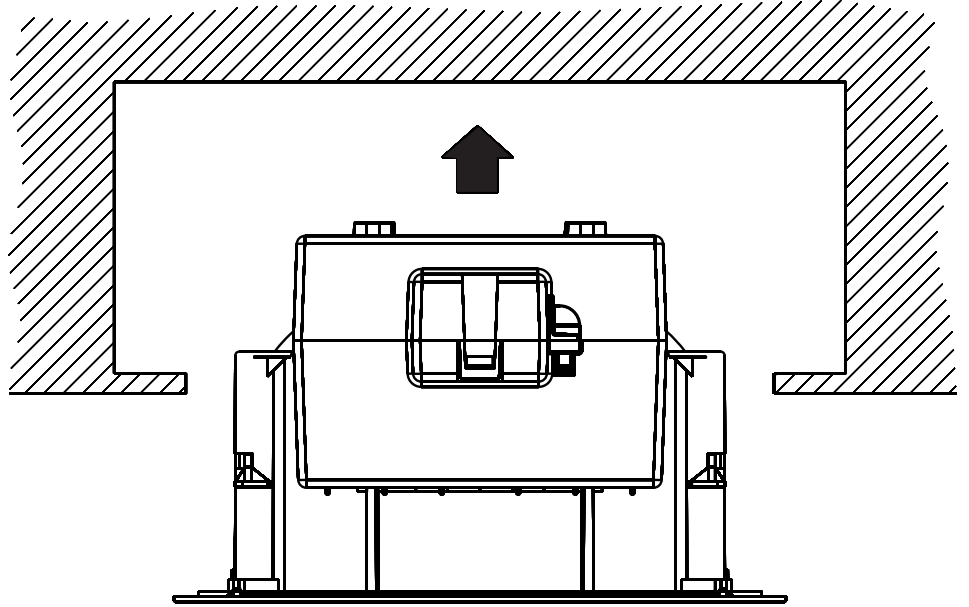
### MANUTENCIÓN

Para reemplazar la bombilla, antes quitar la corriente, luego retirar el anillo como en la figura ⑤.  
N.B.: El aparato no debe en ninguna circunstancia estar cubierto con material aislador o similar.  
Está permitido intervenir sobre la instalación eléctrica solamente a personal competente legalmente reconocido.  
Guardar esta hoja de instrucciones.  
Instalar/usar el producto que no sea como se prescrito implica la pérdida de las características técnicas/meccánicas, por tanto invalidar la garantía.

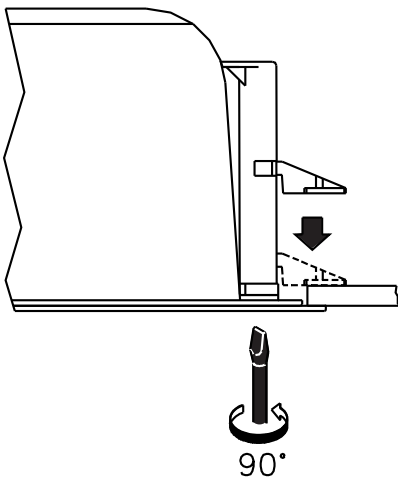
②



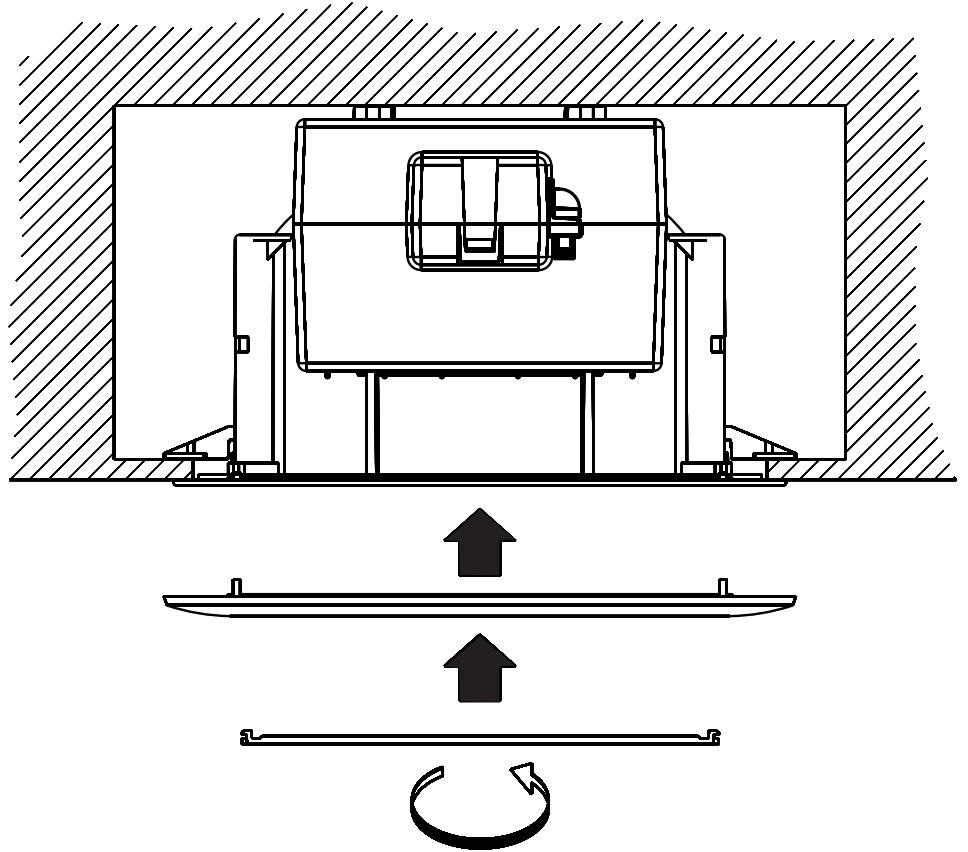
③



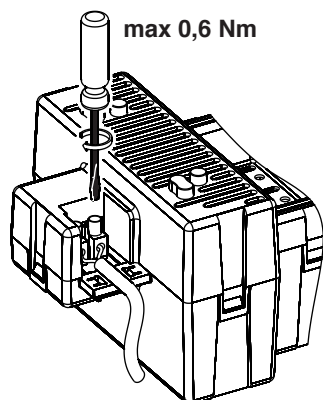
④



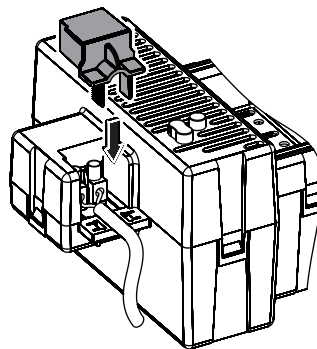
⑤



⑥



⑦



⑧

