

SLV Elektronik GmbH

**BETRIEBSANLEITUNG FÜR
DECKENEINBAULEUCHE**

**OPERATING MANUAL FOR
RECESSED CEILING FITTING**

**MODE D'EMPLOI POUR
ENCASTRÉ**

**INSTRUCCIONES DE SERVICIO PARA
LUMINARIA EMPOTRAR**

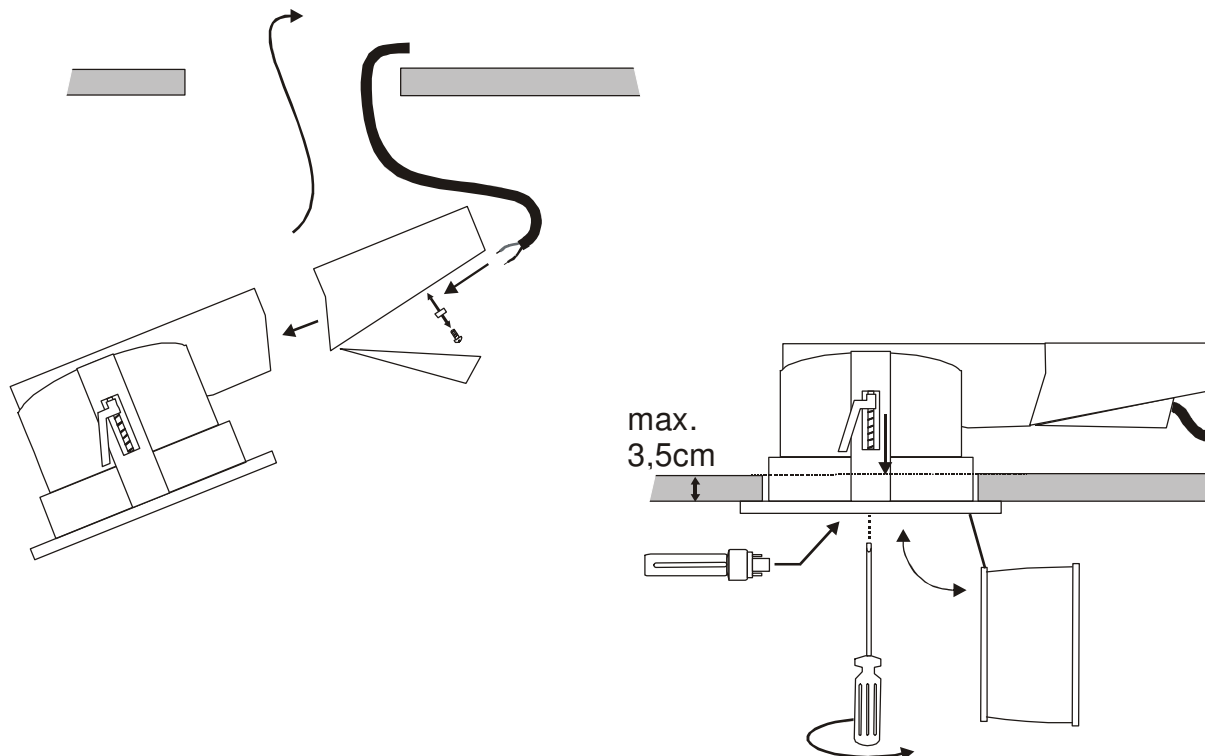
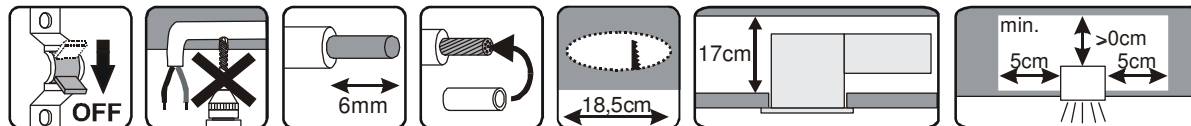
**ISTRUZIONI DI FUNZIONAMENTO PER
LAMPAD E DA INCASSO**

**GEbruIKSHANDLEIDING VOOR
INBOUWLAMP**

**INSTRUKTIONSVEJLEDNING FOR
INDBYGGET BELYSNING**



RCL 111 / 112 TC-DEL



161741	161751
TC-D, G24q-2, 2 x 18W	TC-D, G24q-3, 2 x 26W
24,5 x 15,5 x Ø 20 cm	
1,4 kg	

IP 44:

Schutz gegen feste Fremdkörper > Ø 1,0mm.
Schutz gegen Spritzwasser aus allen Richtungen.
Protection against foreign objects > Ø 1,0mm.
Protection against splashing water from all directions.
Protection contre les corps étrangers durs > Ø 1,0 mm.
Protection contre les éclaboussures provenant de toutes les direction.
Protección contra cuerpos extraños sólidos > Ø 1,0mm.
Protección contra salpicaduras de agua procedentes de todas las direcciones.
Protezione contro corpi solidi estranei > Ø 1,0mm.
Protezione contro spruzzi d'acqua da tutte le direzioni.
Bescherming tegen vaste vreemde voorwerpen > Ø 1,0mm.
Bescherming tegen sproeiwater uit alle richtingen.
Beskyttelse mod faste fremmedlegemer > Ø 1,0mm.
Beskyttelse mod sprøjt vand fra alle retninger.

SLV Elektronik GmbH

DEUTSCH

BETRIEBSANLEITUNG FÜR

DECKENEINBAULEUCHE

RCL 111 / 112 TC-DEL

1. SICHERHEITSHINWEISE

- **Installations-, Montagearbeiten und Arbeiten am elektrischen Anschluss darf nur eine zugelassene Elektrofachkraft durchführen.**
- Decken Sie das Produkt nicht ab. Beeinträchtigen Sie nicht die Luftzirkulation.
- Hängen und befestigen Sie nichts an dem Produkt, insbesondere keine Dekoration.
- Halten Sie Kinder von dem Produkt fern.
- **Betreiben Sie das Produkt nur, wenn es einwandfrei funktioniert:**

Im **Fehlerfall** dürfen Sie das Produkt **NICHT mehr berühren und weiter betreiben**. Schalten Sie das Produkt am externen Lichtschalter oder durch Freischalten der Leitung an der Sicherung **sofort** aus!

- Bei Berührung und weiterem Betrieb im Fehlerfall besteht **Lebensgefahr** durch **elektrischen Schlag, Verbrennungsgefahr** oder **Brandgefahr!**

Ein **Fehlerfall** liegt vor, wenn

- sichtbare Beschädigungen auftreten.
- das Produkt nicht einwandfrei arbeitet (z.B. flackern).
- es qualmt, dampft, oder bei hörbaren Knistergeräuschen.
- Brandgerüche entstehen.
- eine Überhitzung zu erkennen ist (z.B. Verfärbungen, auch an angrenzenden Flächen).

Betreiben Sie das Produkt erst wieder nach Instandsetzung und Überprüfung ausschließlich durch eine zugelassene Elektrofachkraft!

2. BESTIMMUNGSGEMÄSSE VERWENDUNG

Dieses Produkt dient nur Beleuchtungszwecken und darf:

- nur mit einer Spannung von **230V ~50Hz** betrieben werden.
- nur fest montiert betrieben werden.
- nur in trockenen, also nicht:
 - in feuchten oder schmutzgefährdeten Räumen.
 - im Bereich hoher Luftfeuchtigkeit betrieben werden.
- keinen starken mechanischen Beanspruchungen oder starker Verschmutzung ausgesetzt werden.
- nach einer feuchten oder verschmutzenden Lagerung erst nach einer Zustandsprüfung betrieben werden.
- Das Produkt darf nicht verändert oder modifiziert werden.

3. BETRIEB

Tauschen Sie Leuchtmittel immer rechtzeitig vor dem Ende der Lebensdauer aus, um Schäden an Personen, der Leuchte oder anderen Gegenständen zu vermeiden.

Schalten Sie erst das Produkt **spannungsfrei** und lassen es **abkühlen**, bevor Sie das Leuchtmittel (Lampe) austauschen. Lassen Sie nach vorangegangenem Betrieb erst das **Leuchtmittel abkühlen**

- Es besteht sonst **Verbrennungsgefahr** an der heißen Oberfläche des Leuchtmittels.

Verwenden Sie nur für die Leuchte zugelassene Leuchtmittel. Angaben zu zugelassenen Leuchtmitteln befinden sich auf dem Typenschild.

- Andere Leuchtmittel können zu **Brandgefahr**, zu einem **Fehlerfall**, oder zu einer **Beschädigung des Produktes** führen.
- **Leuchtmittelwechsel:** Entfernen Sie den Reflektor. Entfernen Sie das verbrauchte Leuchtmittel. Energiesparlampen immer am Kunststoffsockel berühren, nicht am Lampenglas. Stecken Sie das Leuchtmittel auf die Fassung. Befestigen Sie wieder den Reflektor.

4. WARTUNG UND PFLEGE

Schalten Sie erst das gesamte Produkt **spannungsfrei und lassen es abkühlen**, bevor Sie **Reinigungs- oder Pflegemaßnahmen** an dem Produkt vornehmen. Lassen Sie das **Produkt erst abkühlen**.

- Ist das Produkt nicht **spannungsfrei** und **abgekühlt** besteht bei der Reinigung die **Gefahr eines elektrischen Schlags** oder der **Verbrennung**.
- **Reinigung:** Reinigen Sie das Produkt regelmäßig - nur mit einem leicht angefeuchteten, weichen und fusselfreien Tuch.

5. WEITERE WICHTIGE HINWEISE

- **Lagerung:** Das Produkt muss trocken, vor Verschmutzungen und mechanischen Belastungen geschützt, gelagert werden.
- **Garantie:** Im Garantiefall wenden Sie sich bitte an Ihren Fachhändler.
- **Entsorgung:** Hinweise zur ordnungsgemäßen Entsorgung finden Sie im Internet unter www.slv.de oder unter der unten angegebenen Telefonnummer.

6. MONTAGE (nur durch zugelassene Elektrofachkraft!)

Schalten Sie die **Stromversorgung** bzw. die **Anschlussleitung spannungsfrei**, bevor Sie jegliche Arbeiten vornehmen!

- Es besteht die **Gefahr eines elektrischen Schlags mit Todesfolge!**

Verwenden Sie nur **Zubehörteile**, die mit dem Produkt mitgeliefert sind oder definitiv als Zubehör beschrieben werden!

- Andernfalls ist ein sicherer Betrieb nicht gewährleistet. Es könnte **Lebens- und Brandgefahr** bestehen!

Überprüfen Sie, ob sich im Produkt **lose Teile** befinden. Ist das der Fall, und das Vorkommen solcher Teile nicht explizit beschrieben, darf das Produkt nicht installiert oder in Betrieb genommen werden.

- Berührbare Teile könnten nach Anschluss unter Spannung stehen – **Lebensgefahr!**

Verwenden Sie das beiliegende **Montagematerial** nur, wenn es für den Montageuntergrund geeignet ist. Ist dies nicht der Fall, verwenden Sie nur für den Montageuntergrund geeignetes Montagematerial.

- Bei ungeeignetem Montagematerial besteht **Lebens- oder Verletzungsgefahr** durch Herabfallen des Produktes.

Auspacken

- Nehmen Sie das Produkt vorsichtig aus der Verpackung und entfernen Sie jeglichen Transportschutz.
- Überprüfen Sie vor Entsorgung des Verpackungsmaterials, ob alle Bestandteile des Produkts entnommen sind.

Montageort

- Das Produkt ist geeignet für den Einbau in **abgehängenen Decken**.
- Installieren Sie das Produkt nur auf einem **stabilen, ebenen, kipfesten Untergrund**.
- Beachten Sie die Mindestabstände in der Decke. Seitenabstand: **min. 5 cm**.



- Das Produkt **nicht abdecken**, insbesondere nicht mit Isoliermaterial.

Einzelne Montageschritte

- Den Deckenausschnitt (s. Technische Daten) ausmessen und ausschneiden. Beschädigen Sie dabei nicht die Zuleitung.
- Montieren Sie die Leuchte wie in der Abbildung dargestellt.
- **Elektrischer Anschluss**
 - Lösen Sie die Zugentlastung. Führen Sie das Anschlusskabel durch die Zugentlastung.
 - Das Produkt muss durch eine allpolige Trennung von der Stromversorgung getrennt werden können.
 - Zum elektrischen Anschluss verbinden Sie die schwarze oder braune Ader (Außenleiter) der Anschlussleitung mit der **Klemme L** und die blaue Ader (Neutralleiter) der Anschlussleitung mit der **Klemme N**. Die grün-gelbe Ader (Schutzleiter) der Anschlussleitung wird mit der **Erdungsklemme** \oplus des Produktes fest verschraubt.
 - Bringen Sie die Abdeckung der Klemme wieder an.
 - **Verschrauben Sie die Zugentlastung zur Sicherung des Anschlusskabels.**
- Drehen Sie die Halteklammern nach oben. Setzen Sie das Leuchtgehäuse in den Deckenausschnitt. Drehen sie Halteklammern wieder nach unten, bis die Leuchte sicher fixiert ist.
- **Einsetzen des Leuchtmittels:** Entfernen Sie den Reflektor. Energiesparlampen immer am Kunststoffsockel berühren, nicht am Lampenglas. Stecken Sie das Leuchtmittel auf die Fassung. Befestigen Sie wieder den Reflektor.
- **Überprüfen Sie die einwandfreie Funktion und den sicheren Halt der Leuchte!**
- Das Produkt ist nun betriebsbereit.

Art.-Nr. 161741/51

08/2010 © SLV Elektronik GmbH, Daimlerstr. 21-23, 52531 Übach-Palenberg, Germany, Tel. +49 (0)2451 4833-0
Technische Änderungen vorbehalten.

SLV Elektronik GmbH

ENGLISH

INSTRUCTION MANUAL FOR RECESSED CEILING FITTING RCL 111 / 112 TC-DEL

1. NOTES ON SAFETY

- Installation, mounting or works on the electrical connection may only be carried out by an approved electrician.
- Do not cover the product - provide free air circulation!
- Do not hang or fasten anything on the product, especially no decoration.
- Keep children away from the product.
- Operate the product only when it functions properly:

In case of a **malfunction** you may **NOT** touch the product or operate it further. Disconnect the product from the power supply by an external switch or by the fuse.

- If touched or further operated there is **danger from electric shock, burning, or fire.**

A **malfunction** exists when:

- visible damages appear.
- the product does not work properly (e.g. flickering).
- smoke, steam or crackling sounds appear.
- smell of burning is recognisable.
- an overheating is recognisable (e.g. by discolouration of adjacent surfaces).

Operate the product only after maintenance and examination by an approved electrician!

2. USE AS DIRECTED

This product serves exclusively lighting purposes and may:

- only be used with a voltage of **230V ~50Hz**.
- only be operated when firmly mounted.
- only be used in dry condition,
 - not in damp or dirt-endangered rooms.
 - not in areas of high air humidity.
- not be exposed to strong mechanical loads or to strong contamination.
- only be installed and operated after a condition inspection if the product is dirty or has been moistened through storage.
- not be modified or converted.

3. OPERATION

Exchange the light source always before it reaches its lifespan, to avoid personal injuries, or damages of the fixture or other objects.

Disconnect the product from the power supply, before you exchange the bulbs. Let the **light source cool down** before replacement.

- There exists danger of burning!

Use only light sources that are approved for the product. Approved light sources are indicated on the type label.

- Other types of light sources may cause **fire risk, damage the product or lead to malfunction.**

- Replacing the light source:** Remove the reflector. Remove the used bulb. Touch energy-saving-lamps on the plastic housing, not on the bulb glass. Stick the bulb into the socket. Put the reflector back on.

4. MAINTANANCE AND CARE

Disconnect the product from the power supply and let it **cool down**, before you clean the product.

- If disregarded there may be **danger of electric shock** or by **burning** when cleaning the product.

- Cleaning:** Clean the product on a regular basis using a slightly moistened, soft and fluff-free cloth.

5. ADDITIONAL IMPORTANT NOTES

Storage: The product must be stored in a dry and clean environment. Do not strain the product mechanically during storage.

Warranty: In case of a warranty contact your dealer.

Disposal: Notes on the correct disposal in Germany are found on www.slv.de.

6. INSTALLATION (only by an approved electrician)

Switch off the mains or respectively the connection lead before doing any works.

- There exists **mortal danger from an electric shock.**

Use only parts, which are supplied with the product or are described as **accessories!**

- Otherwise the product or the whole installation may not be secure.

Danger for life or danger of fire may exist!

Inspect the product for **loose parts** inside the housing. When there are loose parts inside the housing and these are not explicitly described the product may not be installed or operated.

- The housing maybe voltage-carrying. **Danger of electric shock!**

Use the supplied **fastening material** only when it is suited for the installation background. If this is not the case use only fastening material suiting the installation background.

- When using fastening material that is not suitable there may be danger from falling objects.

Unpacking

- Carefully take the product out of the packaging removing any transport safeguards.
- Before disposal of the packaging material make sure that all components of the product are removed.

Installation place

- The product is intended for installation in **suspended ceilings**.
- Make sure that the product is mounted on a **stable, even and tilt-fixed background**.
- Note the minimum distances in the ceiling. **Minimum distance to each side: 5 cm.**



- Do not cover the product**, especially not with insulating materials.

Separate Installation Steps

- Mark and cut the opening (see Technical Data). Do not damage the mains lead.
- Install the fitting as shown in the figure.
- Electrical Connection**
 - Loosen the strain relief. Direct the mains lead through the strain relief.
 - The product must be able to be separated by an all pole separation from the current supply.
 - For electric connection attach the black or brown wire (live conductor) of the mains lead with the **clamp L** and the blue wire (neutral conductor) of the mains lead with the **clamp N**. The green-yellow wire (protective conductor) of the mains lead has to be tightly screwed into the **earth clamp** \oplus of the product.
 - Put the cover back on the clamp.
 - Secure the mains lead with the strain relief.**
- Screw up the retaining devices. Insert the frame into the opening. Screw down the retaining devices until the product is kept securely.
- Inserting the light source:** Remove the reflector Touch energy-saving-lamps on the plastic housing, not on the bulb glass. Stick the bulb into the socket. Put the reflector back on.
- Check if the product functions properly and is securely fixed.**
- The product is now ready for operation.

art.-no. 161741/51

08/2010 © SLV Elektronik GmbH, Daimlerstr. 21-23, 52531 Übach-Palenberg, Germany, Tel. +49 (0)2451 4833-0
Technical Details are subject to change.

SLV Elektronik GmbH

FRANÇAIS

MODE D'EMPLOI POUR

ENCASTRÉ

RCL 111 / 112 TC-DEL

1. CONSIGNES DE SÉCURITÉ

- L'installation, le montage et les travaux de branchement doivent être effectués seulement par un personnel professionnellement qualifié et agréé.
- Ne couvrez pas le produit. N'empêchez pas l'air de circuler.
- N'accrochez ni ne fixez rien au produit, surtout pas de décoration.
- Gardez hors de portée des enfants.
- **Utilisez le luminaire uniquement dans le cas où il fonctionne correctement:**

En cas de **dysfonctionnement** le produit ne doit pas être touché. Eteindre le produit par l'interrupteur externe, ou bien déverrouiller la ligne au fusible!

- Dans le cas d'un contact avec le produit et d'une poursuite de son fonctionnement, malgré l'état de dysfonctionnement, persiste un danger mortel par décharge électrique ou danger de brûlures!

Une **dysfonctionnement** existe, si

- des endommagements apparentes surviennent.
- le produit ne fonctionne pas correctement (p. ex. clignoter)
- Le produit dégage une fumée abondante ou fait un bruit de pétilllement.
- une odeur de brûlé se fait sentir.
- une surchauffe se fait remarquer (p. ex. changement de couleur, aussi sur les surfaces voisines).

La mise en fonction de nouveau ne doit être effectuée qu'après une réparation et vérification par un personnel qualifié et autorisé!

2. A UTILISER COMME INDIQUÉ

Ce produit sert seulement aux fins d'éclairage et doit :

- être prévu pour une tension de **230V ~50Hz**.
- pas être pris en service, que sous montage fixe.
- être installé seulement dans des endroits secs, ainsi:
 - pas dans des lieux menacés d'humidité et saleté.
 - pas dans les régions à grande humidité.
- ne pas être exposé à des forces mécaniques fortes ou bien des saletés et salissures .
- être installé seulement qu'après examen par un personnel qualifié si le produit a été stocké dans un entrepôt humide ou sale.
- ne pas être transformé ou modifié.

3. OPÉRATION

A fin d'éviter des dégâts aux personnes, au luminaire ou à d'autres choses, veuillez changer l'ampoule à temps et avant la fin de sa longévité.

Coupez d'abord le produit de toutes les sources d'alimentation et mettez le hors tension, laissez l'ampoule refroidir avant de le changer.

- Il existe sinon un **danger de brûlures** a la surface chaude de l'ampoule. Veuillez utiliser pour le luminaire seulement des ampoules admissibles.
- Des données pour ampoules sont signalées sur la plaque d'identification.
- D'autres ampoules peuvent entraîner un **incendie**, un **dysfonctionnement**, ou bien un **dédommagement du produit**.
- **Changement d'ampoule:** Retire le réflecteur. Enlevez l'ampoule usée. Touchez l'ampoule à faible consommation d'énergie toujours au culot, pas au verre. Mettez l'ampoule sur la douille. Fixez le réflecteur.

4. ENTRETIEN ET NETTOYAGE

Coupez toutes les **sources d'alimentation et mettez le produit hors tension** avant de procéder à toutes mesures **d'entretien ou de nettoyage**. Laissez le **produit** tout d'abord **refroidir**.

- En cas de non-respect des indications signalées, existe au cours du nettoyage un **danger de décharge électrique ou bien brûlures**.
- **Nettoyage:** Veuillez nettoyez le produit uniquement avec un chiffon doux, légèrement humidifié, et ne peluchant pas.

5. AUTRES INSTRUCTIONS IMPORTANTES

- **Stockage:** Le produit doit être stocké dans un lieu sec, à l'abri de saleté, salissure et de toute charge mécanique.
- **Garantie:** Dans le cas d'une réclamation de garantie, veuillez vous adresser à votre marchand spécialisé.
- **Retraitement:** Vous trouverez les indications nécessaires pour un retraitement réglementaire, sur internet www.slv.de, ou bien sous le numéro de Téléphone indiqué ci-dessous.

6. INSTALLATION (seulement par un électricien éprouvé!)

Coupez l'interrupteur général de votre installation reps. la ligne de rattachement concernée, avant de commencer tout travail!

- Il existe **danger de décharges électriques mortelles!**

Utilisez uniquement les éléments livrés avec ce produit ou bien décrits comme accessoires!

- Autrement une parfaite sécurité de fonctionnement ne peut être assurée. Il se peut qu'il un **danger mortel ou d'incendie!**

Vérifiez si le produit contient des éléments en vrac. Si c'est le cas, alors que la présence de ces éléments n'est pas signalée explicitement, le produit ne doit pas être installé, ou mis en fonction.

- Les parties touchables peuvent être après connexion sous tension - **Danger de décharge électrique mortelle!**

Utilisez le **matériel de fixation** livré, si et seulement si ce dernier est approprié au fond de montage. Dans le cas contraire, utilisez des éléments de fixations appropriées.

- Une utilisation d'éléments de montage non appropriées, peut entraîner un **danger mortel ou des blessures** causées par une chute du produit.

Deballage

- Enlevez avec soin le produit de son emballage, et écartertous les éléments qui ont servi à sa protection lors du transport.
- Contrôlez l'intégrité du produit après l'avoir extrait de son emballage, et avant tout retraitement.

Lieu d'installation

- Le produit est fait pour une installation dans **les faux-plafonds**.
- Veillez à ce que le produit soit monté de manière **stable et résistante au basculement**.
- En rapport avec le dégagement de chaleur, faites attention aux distances minimales dans le plafond. **Au minimum 5 cm sur les côtés**.
- **Ne couvrez pas le produit**, et surtout pas avec de l'isolant.



Etapas successives pour installer le luminaire

- Mesurez la découpe dans le plafond (voir Informations techniques) et découpez-la. N'endommagez pas l'adduction.
- Assemblez le luminaire comme figuré sur l'image.
- **Raccordement électrique**
 - Dévissez les décharges de traction. Procédez au raccordement au secteur à travers la décharge de traction.
 - Ce système doit pouvoir être coupé du réseau individuellement.
 - Pour réaliser le raccordement électrique, connectez le fil électrique noir ou brun (la phase) du réseau électrique à la **borne L** et le fil électrique bleu (fil neutre) du réseau électrique à la **borne N**. Le fil électrique vert et jaune (la masse) doit être vissé fermement sur la **borne reliée à la terre** (⊕).
 - Réinstallez le couvercle du serre-fil.
 - **Vissez la décharge de traction pour assurer une bonne fixation du raccordement au secteur.**
- Orientez les pinces à maintien vers le haut. Placez le boîtier de la lampe dans la découpe au plafond. Orientez les pinces à maintien de nouveau vers le bas jusqu'à ce que la lampe soit bien fixée.
- **Installation d'ampoule:** Retire le réflecteur. Touchez l'ampoule à faible consommation d'énergie toujours au culot, pas au verre. Mettez l'ampoule sur la douille. Fixez le réflecteur.
- **Vérifiez le bon fonctionnement et l'attache correcte du luminaire !**
- Maintenant, on peut utiliser le produit.

numéro d'article 161741/51

08/2010 © SLV Elektronik GmbH, Daimlerstr. 21-23, 52531 Übach-Palenberg, Germany, Tel. +49 (0)2451 4833-0
Les détails techniques sont sujet à des changements.

SLV Elektronik GmbH

ESPAÑOL

INSTRUCCIONES DE SERVICIO PARA

LUMINARIA EMPOTRAR

RCL 111 / 112 TC-DEL

1. INDICACIONES DE SEGURIDAD

- Los trabajos de instalación, montaje y de conexión sólo deben ser realizados por un electricista autorizado.
- No cubra el producto, no obstruya la circulación de aire.
- No cuelgue ni fije nada en el producto, especialmente ningún tipo de decoración.
- Mantenga el producto fuera del alcance de los niños.
- Utilice el producto únicamente si funciona de forma perfecta:

En caso de un defecto, el producto ya no se debe tocar. ¡Desconecte inmediatamente el producto en el interruptor de luz externo o la alimentación eléctrica mediante el fusible!

- ¡Al tocar y seguir manejando el producto defectuoso, hay peligro de muerte por electrocución, peligro de quemadura o peligro de incendio!

El producto está defectuoso cuando

- hay deterioros visibles.
- no funciona perfectamente (p.ej. centelleo).
- se produce humo, vapor o un chisporroteo perceptible al oído.
- se producen olores a quemado.
- llega a ser notable un sobrecalentamiento (p.ej. cambio de colores también en superficies adyacentes).

Siga manejando el producto sólo tras la reparación y una verificación realizada exclusivamente por un técnico electricista autorizado!

2. EMPLEO SEGÚN NORMATIVAS

Este producto sirve únicamente para fines de iluminación y sólo puede:

- utilizarse con una tensión de **230V~50Hz**.
- manejarse una vez montado fijamente.
- utilizarse en lugares secos, es decir:
 - no utilizarse en sitios con elevada humedad del aire o de excesiva suciedad.
 - en zonas de alta humedad del aire.
- No debe exponerse a exigencias mecánicas excesivas o fuertes suciedades.
- Después de un almacenamiento húmedo o contaminante, no utilizar sin previa verificación.
- No debe ser cambiado o modificado.

3. FUNCIONAMIENTO

Cambie las lámparas siempre a tiempo antes de acabar su vida útil a fin de evitar daños a personas, en la luminaria o en otros objetos.

Primero, **desconecte la fuente de alimentación** del producto y deje enfriar la lámpara antes de cambiarla.

- En caso opuesto, hay **peligro de quemadura** en la superficie caliente de la lámpara.

Utilice para la luminaria solamente lámparas homologadas. En la placa de características hay los datos de las lámparas homologadas.

- El uso de otras lámparas puede causar un **peligro de incendio**, un **caso de fallo** o **deterioro del producto**.

- Cambio de la lámpara:** Retire el reflector. Quite la lámpara gastada. Tocar las bombillas de bajo consumo siempre en el casquillo plástico, nunca en el cristal. Inserte la bombilla en el portalámparas. Sujete el reflector.

4. MANTENIMIENTO Y CUIDADO

Desconecte la fuente de alimentación del producto antes de que lleve a cabo **trabajos de limpieza y cuidado**. Primero deje **enfriar el producto**.

- En caso de la no observancia existe durante la limpieza el **peligro de electrocución** o de **quemadura**.

- Limpieza:** Limpie el producto pasando solamente un trapo blando y libre de pelusas ligeramente húmedo.

5. OTRAS INDICACIONES IMPORTANTES

- Almacenamiento:** El producto se debe almacenar en un ámbito seco, protegido contra ensuciamiento y exigencias mecánicas.
- Garantía:** En el caso de garantía, diríjase por favor a su comerciante especializado.
- Eliminación de residuos:** En cuanto a la eliminación de residuos adecuada, consulte nuestra página Internet bajo www.slv.de o llame el número de teléfono abajo indicado.

6. MONTAJE (¡sólo por un electricista homologado!)

¡Antes de empezar con cualquier tipo de trabajo, desconecte la fuente de alimentación resp. el cable de alimentación!

- ¡Hay **peligro de muerte por electrocución!**

¡Utilice solamente partes suministradas junto con el producto o partes que son descritas de forma explícita como accesorio!

- En caso opuesto, no queda garantizado un servicio seguro. ¡Podría producirse **peligro de muerte y peligro de incendio!**

Compruebe si en el producto hay **partes sueltas**. En caso afirmativo y si la presencia de tales partes no es explícitamente descrita, el producto no deberá ser instalado o puesto en servicio.

- ¡Una vez conectado, las partes tocables pueden estar bajo tensión – **peligro de muerte por electrocución!**

Utilice el **material de fijación** adjuntado solamente en caso de que sea apropiado para la superficie de montaje. No siéndolo así, utilice un material de fijación apropiado para el fondo respectivo.

- Al utilizar material de fijación no apropiado, hay **peligro de muerte o peligro de lesionarse** al caer el producto.

Desembalaje

- Saque el producto cuidadosamente del embalaje y retire todos los bloqueos de transporte.
- Antes de eliminar el material de embalaje, compruebe si ha sacado todos los componentes del producto.

Lugar de montaje

- El producto es apropiado para ser **empotrado en techos suspendidos**.
- Preste atención a que el producto sea montado sobre una **base firme, plana y estable**.
- ¡Tenga en cuenta las **distancias mínimas en el techo!** Distancia lateral: **al menos 5 cm**.



- No tape el producto**, en especial no con material aislante.

Pasos de montaje

- Tomar la medida y recortar el hueco en el techo (véase datos técnicos). No deteriore en ello el cable de alimentación.
- Conexión eléctrica**
 - Aloje la descarga de tracción. Lleve el cable de conexión a través de la descarga de tracción.
 - El producto debe poder desconectarse de la alimentación de corriente a través de un **interruptor multipolar**.
 - Para la conexión eléctrica una el cable negro o rojo (conductor fase) de la conexión de red con el **borne L**, y el cable azul (conductor neutro) de la conexión de red con el **borne N**. El cable amarillo-verde (conductor de tierra) de la conexión de red se enrosca firmemente con el **borne de toma de tierra** del producto.
 - Aplique de nuevo la tapa del borne.
 - Atornille la descarga de tracción para asegurar el cable de conexión.**
- Vuelva las abrazaderas de sujeción hacia arriba. Inserte el cajetín empotrar en el orificio del techo. Vuelva las abrazaderas de sujeción hacia abajo hasta que la luminaria esté fijada correctamente.
- Colocación de la lámpara:** Retire el reflector. Tocar las bombillas de bajo consumo siempre en el casquillo plástico, nunca en el cristal. Inserte la bombilla en el portalámparas. Sujete el reflector.
- ¡Compruebe el funcionamiento perfecto y la posición segura de la luminaria!**
- El producto está listo para su funcionamiento.

No. del artículo 161741/51

08/2010 © SLV Elektronik GmbH, Daimlerstr. 21-23, 52531 Übach-Palenberg, Germany, Tel. +49 (0)2451 4833-0

Nos reservamos el derecho a modificaciones técnicas.

SLV Elektronik GmbH

ITALIANO

**ISTRUZIONI DI FUNZIONAMENTO PER
LAMPADINE DA INCASSO
RCL 111 / 112 TC-DEL**

1. AVVISI DI SICUREZZA

- I lavori di installazione, montaggio e collegamento possono venir eseguiti esclusivamente da un elettricista professionista autorizzato.
- Non copra il prodotto. Non limiti la circolazione dell'aria.
- Non appenda o fissi nulla sul prodotto, soprattutto nessun tipo di ornamento.
- Tenga il prodotto a dovuta distanza dai bambini.
- Impieghi il prodotto esclusivamente se esso funziona perfettamente:

In caso di errore il prodotto non deve più essere toccato. Spenga immediatamente il prodotto azionando l'interruttore della luce esterno oppure interrompendo il condotto con il salvavita!

- Nel caso di contatto e ulteriore funzionamento nel caso di malfunzionamento vi è **pericolo di vita** causato da **scossa elettrica**, **pericolo di ustione** oppure **pericolo di incendio!**

Ci si trova in presenza di un errore, nel caso in cui

- Si verifichino danni evidenti.
- Il prodotto non lavori in modo perfetto (ad es. risulti tremolante).
- Emetta fumo, vapore oppure rumori scoppiettanti percepibili.
- Si formino odori di bruciato.
- Si noti un surriscaldamento (ad es. colorazioni diverse anche sulle superficie confinanti).

Metta in funzione nuovamente il prodotto appena dopo la riparazione e il controllo ad eseguire esclusivamente da un esperto elettricista autorizzato!

2. USO A NORMA

Questo prodotto deve essere utilizzato esclusivamente a fini di illuminazione e può essere:

- Messo in funzione unicamente con una tensione di **230V ~50Hz**.
- Deve essere messo in funzione solo se montato in modo fisso.
- Deve essere messo in funzione unicamente in locali secchi, ovvero:
 - Non in locali umidi o sporchi.
 - Non in ambienti con alto livello di umidità dell'aria.
- Non deve essere sottoposto a forti carichi meccanici oppure ad un alto livello di inquinamento.
- Dopo esser trovato in un magazzino umido o sporco, esso può essere messo in funzione unicamente dopo un controllo da parte di personale esperto.
- Il prodotto non deve essere alterato oppure modificato.

3. MESSA IN FUNZIONE

Sostituisca sempre in tempo la lampadina prima della fine della sua durata di vita, al fine di evitare danni a persone, al lampadario o ad altri oggetti.

Levi innanzitutto la tensione al prodotto e lasci raffreddare la lampadina prima della sostituzione.

- Altrimenti vi è il **rischio di ustione** sulla superficie calda della lampadina.

Impieghi esclusivamente lampadine ammesse per questo tipo di lampadario. Le indicazioni riguardanti le lampadine ammesse le ritrova sul cartellino del tipo.

- Altre lampadine possono causare **pericolo di ustione**, **malfunzionamento** oppure **danneggiamento del prodotto**.
- **Cambio della lampadina:** Estragga il riflettore. Elimini le apparecchiature d'illuminazione usate. Lampadine a risparmio energetico devono sempre toccare la base di plastica e mai il vetro della lampada. Inserisca la lampadina all'interno del portalampada. Rifissi il riflettore.

4. MANUTENZIONE E ASSISTENZA

Levi innanzitutto la tensione all'intero prodotto, prima di eseguire lavori di pulizia o di assistenza sul prodotto. Lasci prima raffreddare il prodotto.

- Nel caso di non adempimento, durante la pulizia vi è il **pericolo di scossa elettrica** oppure di **ustione**.
- **Pulizia:** Pulisca il prodotto con una pezza un poco inumidita, morbida e non ruvida.

5. ULTERIORI AVVISI IMPORTANTI

- **Conservazione:** Il prodotto deve essere conservato in un luogo secco, protetto da inquinamento e vincoli meccanici.
- **Garanzia:** In caso di garanzia La preghiamo di rivolgersi al rivenditore autorizzato.
- **Smaltimento:** Avvisi riguardanti lo smaltimento corretto si ritrovano sul sito www.slv.de o si possono richiedere telefonicamente al numero di telefono indicato a seguito.

6. MONTAGGIO (solo ad opera di un esperto elettrotecnico!)

Tolga la tensione dall'approvvigionamento della corrente ovvero del condotto di collegamento, prima di eseguire un lavoro!

- **Vi è il pericolo di scossa elettrica che potrebbe causare la morte!**

Impieghi unicamente componenti facenti parte del volume di consegna e descritte esplicitamente quali accessori!

- Altrimenti non viene garantito un funzionamento sicuro. Potrebbe sussistere pericolo di vita e di incendio!

La preghiamo di verificare se all'interno del prodotto si trovano componenti scollegate. Nel caso in cui siano presenti e non vengano descritti, il prodotto non può essere installato o messo in funzione.

- Componenti dotati di contatti potrebbero essere sottoposti a tensione-**pericolo di vita mediante scossa elettrica!**

Faccia uso del materiale di fissaggio incluso nel volume di consegna, nel caso in cui esso sia adatto alla base di montaggio. In caso contrario, La preghiamo di far uso di un materiale di fissaggio adatto per quel tipo di base di montaggio.

- Nel caso di materiale di montaggio inappropriato sussiste **pericolo di vita e di ferirsi** a causa della caduta del prodotto.

Disimballare

- Estragga con prudenza il prodotto dall'imballaggio e tolga le protezioni apposte durante il trasporto.
- Prima di gettare il materiale di imballaggio, La preghiamo di voler verificare di aver estratto tutti i componenti del prodotto.

Luogo di montaggio

- Il prodotto è adatto per essere montato all'interno di soffitti pendenti.
- Installi il prodotto esclusivamente su una base stabile, piana e non ribaltabile.
- Si attenga alle distanze minime all'interno del soffitto. Distanza laterale: **min. 5 cm.**



- **Non coprire il prodotto**, soprattutto non con materiale isolante.

I passaggi singoli del montaggio

- Misurare e ritagliare il ritaglio del soffitto (vedi scheda tecnica). Non danneggi però il condotto.
- **Collegamento elettrico**
 - Allenti lo scarico a trazione. Conduca il cavo di allacciamento attraverso lo scarico di trazione.
 - Si deve poter separare il separatore di tutti i poli dall'approvvigionamento elettrico.
 - Per il collegamento elettrico, colleghi la vena nera o marrone (condotto esterno) del condotto di collegamento con il morsetto L e la vena blu (condotto neutrale) del condotto di collegamento con il morsetto N. La vena verde e gialla (condotto di protezione) del condotto di collegamento viene avvitato in modo fisso con il morsetto della presa di terra (⊕) del prodotto.
 - Monti nuovamente la copertura del morsetto.
 - **Avviti lo scarico a trazione per fissare in modo sicuro il cavo di allacciamento.**
- Ruoti i morsetti di supporto verso l'alto. Inserisca l'involucro dell'apparecchiatura d'illuminazione nel ritaglio del soffitto. Ruoti nuovamente i morsetti di supporto verso il basso finché l'apparecchiatura d'illuminazione non sia fissata in modo sicuro.
- **Inserire la lampada:** Estragga il riflettore. Lampadine a risparmio energetico devono sempre toccare la base di plastica e mai il vetro della lampada. Inserisca la lampadina all'interno del portalampada. Rifissi il riflettore.
- **Verifichi il funzionamento perfetto e il supporto sicuro dell'apparecchiatura d'illuminazione!**
- Il prodotto risulta ora pronto per essere messo in funzione.

Art.-No. 161741/51

08/2010 © SLV Elektronik GmbH, Daimlerstr. 21-23, 52531 Übach-Palenberg, Germany, Tel. +49 (0)2451 4833-0
Modifiche tecniche riservate.

SLV Elektronik GmbH

NEDERLANDS

GEbruIKSHANDLEIDING VOOR

INBOUWLAMP

RCL 111 / 112 TC-DEL

1. VEILIGHEIDSVeRWIJZINGEN

- **Installatie, montage en aansluitingen mogen slechts gebeuren door een erkend electricien.**
- Het product niet afdekken. De luchtcirculatie niet beperken.
- Niets aan het product hangen of bevestigen, zeker geen versieringen.
- Product buiten bereik van kinderen bewaren.
- **Het product slechts gebruiken wanneer het probleemloos functioneert:**

In het geval van fout mag u het product niet meer aanraken. Product meteen uitschakelen door de externe lichtsckakelaar te bedienen of door de geleider aan de beveiliging vrij te schakelen!

- Wordt het product in geval van fout aangeraakt en verder gebruikt, bestaat er **levensgevaar** door **elektrische schok**, **verbrandingsgevaar** of **brandgevaar**!

Er bestaat een **geval van fout** indien

- er zichtbare beschadigingen zijn.
- het product niet foutloos werkt (bv. indien het flinkt).
- het kwalmt, stoomt, of hoorbaar kraakt.
- er brandlucht ontstaat.
- er een oververhitting te zien is (bv. d.m.v. verkleuringen, ook aan aanliggende vlakken).

Product pas gebruiken nadat het door een erkend electricien werd gerepareerd en gecontroleerd!

2. GEbruIK AANGEPAST AAN DE DOELEINDEN

Dit product dient alleen voor verlichting en mag slechts in de volgende situaties worden gebruikt:

- Met een netspanning van **230V~50Hz**.
- slechts vastgemonteerd worden gebruikt.
- Alleen in droge omstandigheden, dus niet:
 - in vochtige ruimten of plaatsen waar het vuil kan worden.
 - op plaats met een hoge luchtvochtigheid.
- Mag niet aan zware mechanische belasting of sterke vervuiling worden blootgesteld.
- Mag, na weigering in een vochtige of vervuilende opslagplaats, pas worden gebruikt nadat het grondig werd nagekeken.
- Het product mag niet worden veranderd of gewijzigd.

3. GEbruIK

Voor afloop van de levensduur de lampen steeds op tijd uitwisselen, om schade aan personen, de lamp zelf of andere voorwerpen te voorkomen.

Het product eerst **spanningsvrij** schakelen en de lichtbron vóór het wisselen laten **afkoelen**.

- Anders bestaat er **verbrandingsgevaar** op het hete oppervlak van de lichtbron.

Slechts lichtbronnen gebruiken die toegelaten zijn voor de lamp. Gegevens m.b.t. toegelaten lichtbronnen bevinden zich op het typeplaatje.

- Andere lichtbronnen kunnen tot **brandgevaar, geval van fout** of tot **beschadiging van het product** leiden.
- **Verwisselen van lampen:** Verwijder de reflector. Gebruikte lichtbron verwijderen. Spaarlampen altijd bij de kunststoffen sokkel vastnemen, niet bij het glas. De verlichting op de fitting zetten. Bevestig u de Reflector opnieuw.

4. INSTANDHOUDING EN ONDERHOUD

Het gehele product eerst **spanningsvrij** schakelen voordat het wordt **gereinigd** of **onderhouden**. Laat het **product eerst afkoelen**.

- Bij niet-naleving bestaat er **gevaar van een elektrische schok** of **verbranding** als het product wordt gereinigd.
- **Reiniging:** Product slechts met een bevochtigd en zacht doekje zonder pluisjes schoonmaken.

5. VERDERE BELANGRIJKE VERWIJZINGEN

- **Opslag:** Het product moet droog en beschermd tegen vervuiling en mechanische belasting worden opgeslagen.
- **Garantie:** In geval van garantie Wendt u zich tot uw handelaar.
- **Afvalverwerking:** Verwijzingen m.b.t. adequate afvalverwerking vindt u op internet onder www.slv.de of onder het beneden aangegeven telefoonnummer.

6. MONTAGE (slechts door een erkend vakman (electricien)!)

Stroomvoorziening / aansluitingsleiding spanningsvrij schakelen voordat enig werk uit wordt gevoerd!

- Er bestaat gevaar van **elektrische schok met de dood ten gevolge!**

Slechts delen gebruiken die met het product meegeleverd worden of definitief als toebehoren worden beschreven!

- Anders is een veilig gebruik niet gewaarborgd. Er kan brand- en levensgevaar bestaan!

Controleren of er losse onderdelen in het product zijn. Indien dit het geval is en deze onderdelen niet expliciet zijn beschreven, mag het product niet worden geïnstalleerd of gebruikt.

- Raakbare delen kunnen na aansluiting onder spanning staan – **levensgevaar door elektrische schok!**

Het bijgaande bevestigingsmateriaal slechts gebruiken als het geschikt is voor de montageondergrond. Indien dit niet het geval is, bevestigingsmateriaal gebruiken dat geschikt is voor de montagondergrond.

- Indien er montage materiaal wordt gebruikt die niet geschikt is, bestaat er **brand- of levensgevaar**, b.v. als het product naar beneden valt.

Uitpakken

- Product voorzichtig uit de verpakking nemen en transportbescherming verwijderen.
- Voordat het verpakkingsmateriaal wordt weggegooid, gelieve te controleren of alle onderdelen van het product voltallig zijn.

Montageplaats

- Het product is geschikt om in het **plafond ingebouwd** te worden.
- Let u erop dat het product op een **stabiele, effen ondergrond (die niet kan omvallen)** wordt gemonteerd.
- Let u op de **minimale afstand in het plafond!** Zijdelingse afstand **min. 5 cm**.



- Het **product niet afdekken**, vooral niet met isolatiemateriaal.

Afzonderlijke stappen in de montage

- De plafondopening (zie technische gegevens) opmeten en uitsneden. Let erop dat u de toevoerleiding daarbij niet beschadigt.
- **Elektrische aansluiting**
 - Draai de trekontlasting los. Voer de aansluitkabel doorheen de trekontlasting.
 - Het product moet door een **veelpolige scheiding** van het elektriciteitsnet gescheiden kunnen worden.
 - Voor de elektrische aansluiting verbindt u de zwarte of bruine draad (buitenleiding) va de aansluitleiding met **klemmetje L** en de blauwe draad (neutrale leiding) van de aansluitleiding met **klemmetje N**. De groengele draad (beschermleiding) van de aansluitleiding g wordt met de **aardingsklem** van het product vastgeschroefd.
 - Breng de afdekking van de klem opnieuw aan.
 - **Schroef de trekontlasting aan voor de veiligheid van de aansluitkabel.**
- Draait u de houderklemmen naar boven. Zet u de lampenkast in het plafondfragment. Draait u de houderklemmen weer naar beneden tot de lamp veilig gefixeerd is.
- **Inzetten van de verlichting:** Verwijder de reflector. Spaarlampen altijd bij de kunststoffen sokkel vastnemen, niet bij het glas. De verlichting op de fitting zetten. Bevestig u de Reflector opnieuw.
- **Gelieve onberispelijke functie en veilig houvast van de lamp te verifiëren!**
- Het product is nu klaar voor gebruik.

artikelnr. 161741/51

08/2010 © SLV Elektronik GmbH, Daimlerstr. 21-23, 52531 Übach-Palenberg, Germany, Tel. +49 (0)2451 4833-0
Behoudens technische wijzigingen.

SLV Elektronik GmbH

DANSK

INSTRUKTIONSVEJLEDNING FOR

INDBYGGET BELYSNING

RCL 111 / 112 TC-DEL

1. SIKKERHEDSHENVISNINGER

- Kun en anerkendt elektromontør må gennemføre installations-, montage- og tilslutningsarbejder.
- Dæk ikke produktet af. Gør ikke indgreb i luftcirkulationen.
- Hænge og befæstig ikke noget på produktet, særlig ingen dekorationer.
- Hold børn fjern af produktet.
- **Driv produktet kun, hvis det fungerer upåklagelig:**

Ifald af fejl, produktet må ikke berøres. Afbryd produktet på ekstern kontakten eller ved frislutte af ledningen på sikringen!

- Der er **livsfare** ved berøring og videre drift ifald af fejl gennem **elektrisk slag, forbrændingsfaren** eller **brandfaren!**

Der er et **fejl fald**, hvis

- der er synlige beskadigelser.
- produktet ikke fungerer upåklagelig (f.eks. flagre).
- det ryger, damper, eller ved hørlige knirkstøjer.
- brandlugte opstår.
- du mærker overvarmning (f.eks. hvis det skifter farve, også på tilgrænsende flader).

Driv produktet ikke før istandsættelsen og prøvning udelukkende gennem en anerkendt elektromontør!

2. ANVENDELSE IFØLGE BESTEMMELSEN

Dette produkt er kun for belysningsformål og må:

- drives kun med en spænding af **230V ~50Hz**.
- drives kun fast monteret.
- drives kun i tørre rum, altså ikke
 - i fugtige rum eller rum som er udsat for smuds.
 - i området af høj luftens fugtighed.
- Ikke udsættes til mekanisk belastning eller høj forurening.
- drives kun efter en tilstandsprøvning efter en fugtig eller forurennet lagring.
- Produktet ikke må ændres eller modificeres.

3. DRIFT

Udskift lysmidler altid i god tid før enden af deres livstid for at undgå skader på personer, lyset eller andre genstande.

Først slut produktet **spændingsfri**, og lad lysmiddelet **afkøle** førend du veksler lysmiddelet.

- Ellers der er **forbrændingsfaren** på lysmiddelets hed overfladen.

Brug kun lysmidler som er tilladt for lampen. Du finder oplysninger til tilladelige lysmidler på typeskiltet.

- Andre lysmidler kan føre til **brandfare, fejl, og beskadigelse af produktet**.
- **Veksling af lysmiddel:** Fjern reflektoren. Fjern den brugte pære. Berør energisparelamper altid på plastholderen, ikke på lampeglaset. Stik lysmiddelet på fatningen. Genbefæst reflektor.

4. VEDLIGEHOLDELSE OG PLEJE

Først slut helt produktet **spændingsfri**, førend du foretager **rengørings- og plejeforanstaltninger** på produktet. Lad **produktet afkøle** først.

- Ifald af ikke-overholdelse af denne vejledning ved rengøringen, der er **fare af elektrisk slag eller forbrænding**.

- **Rengøring: For at rense produktet, brug en let fugt, blød og trævlefri klud.**

5. VIDERE VIGTIGE HENVISNINGER

- **Lagring:** Produktet må lagres tør, beskyttet for forureniger og mekaniske belastninger.
- **Garantie:** I fald af anvendelse af garantien, vende dig til din faghandlende.
- **Bortskaffelse:** Du finder henvisninger til reglementeret bortskaffelse i Internettet under www.slv.de eller under telefonnummeret som er angivet nedenfor.

6. MONTAGE (udelukkende af en autoriseret elektriker)

Før du gør noget arbejde, ombobler strømforsyningen og den forbindende fører spændingsfri!

- Der er **faren af et elektrisk slag med dødfølge!**

Brug kun denne dele som er blevet leveret sammen med produktet, eller som er beskrevne entydig som tilbehør!

- En sikker drift kan ellers ikke garanteres. Der kan være livs – og brandfare!

Prøv om der er **løse dele** i produktet. Hvis dette er tilfældet, og hvis eksistens af disse dele ikke er blevet beskrevet eksplicit, så produktet må ikke installeres eller sættes i funktionen.

- Dele der kunne berøres kan være under spændingen efter tilslutning – **livsfare gennem elektrisk slag!**

Brug vedlagt fastgørelsematerialet kun hvis det er egnet for montageundergrunden. If ikke, benytter fastgørelsematerialet som er egnet for montageundergrunden.

- Ved brug af uegnet montage materiale, der er **livsfare eller sårfare** som kan forårsages hvis produktet falder ned.

Pakke Ud

- Tag varen forsigtigt ud fra pakken og fjern hver transportbeskyttelse.
- Før fjernelse af indpakningen, prøv om alle dele af produktet er blevet taget ud.

Montageplads

- Produktet er egnet for indbygning i **falske lofter**.
- Install produktet kun på en **stabil, jævn, vippefast undergrund**.
- Bemærk de mindste afstande i loftet. Sideafstand: **min. 5 cm**.



Ikke afdæk produktet, særlig ikke med isoleringsmateriale.

Enkelt montage skridt

- Udmål og skær ud udsnit af loftet (se tekniske data). Beskadig ikke derved tilførselen.
- **Elektrisk forbindelse**
 - Løs trækafastningen. Før tilslutningskablet gennem trækafastningen.
 - Produktet skal være duelig at blive adskilt fra strømforsyningen formedelst en **alpolfrakobling**.
 - For elektrisk forbindelse, forbinder svar eller brun åren (yderleder) af tilslutningsledningen med **klemmen L** og blå åren (neutralleder) af tilslutningsledningen med **klemmen N**. Den grønne – gule åren (beskyttelseleder) af tilslutningsledningen vil fast sammenskrues med **jordforbindelse- klemmen** af produktet.
 - Fastgør igen klemmens afdækning.
 - **Sammenskrue trækafastningen for sikring af tilslutningskablet.**
- Drej holdeklemmerne opad. Sæt lygtekabinettet ind i loftsudskæringen. Drej holdeklemmerne nedad igen, til lygten er sikkert fikseret.
- **Indsats af lysmiddel:** Fjern reflektoren. Berør energisparelamper altid på plastholderen, ikke på lampeglaset. Stik lysmiddelet på fatningen. Genbefæst reflektor.
- **Kontroller lampens upåklagelige funktion og at den er sikker fastgjordt!**
- Produktet er nu klar til drift.

art.-nr. 161741/51

08/2010 © SLV Elektronik GmbH, Daimlerstr. 21-23, 52531 Übach-Palenberg, Germany, Tel. +49 (0)2451 4833-0
Ret til tekniske ændringer forbeholdes.