

DEUTSCH

Gebrauchsanweisung für Wand- und Deckenleuchte

SIGHT 24 / 54

Bitte sorgfältig lesen und aufbewahren !

1. Bestimmungsgemäße Verwendung:

Dieses Produkt dient nur Beleuchtungszwecken und darf:

- nur mit einer Spannung von **230V ~50Hz** betrieben werden.
- nur in trockenen, also nicht:
 - in feuchten oder schmutzgefährdeten Räumen.
 - im Bereich hoher Luftfeuchtigkeit betrieben werden.
- keinen starken mechanischen Beanspruchungen oder starker Verschmutzung ausgesetzt werden.
- nach einer feuchten oder verschmutzten Lagerung erst nach einer Zustandsprüfung betrieben werden.
- nicht verändert oder modifiziert werden.

⚠ Sollten diese zuvor genannten Punkte nicht eingehalten werden, so kann es zum Kurzschluss oder elektrischen Schlag kommen.

2. Technische Daten:

	SIGHT 24	SIGHT 54
Betriebsspannung:	230V ~50Hz	
Schutzklasse:	I	
Leuchtmittel:	T5, G5, 24W	T5, G5, 54W
Maße (L/B/H):	59 / 4 / 6 cm	119 / 4 / 6 cm
Gewicht:	0,70 kg	1,25 kg
Importeur:	SLV Elektronik GmbH	

3. Montage

⚠ **Der elektrische Anschluss darf nur durch einen Elektro-Fachmann durchgeführt werden, der mit den geltenden Richtlinien vertraut ist!**

⚠ **Vorsicht: Schalten Sie die Stromversorgung bzw. die Anschlussleitung spannungsfrei, bevor Sie jegliche Arbeiten vornehmen!** Verwenden Sie nur Teile, die mit dem Produkt mitgeliefert oder definitiv als Zubehör beschrieben werden! Andernfalls kann die Anlage, als auch das Produkt nicht ausreichend sicher sein!

Montageort

Das Produkt ist für die **Montage an der Wand und Decke** geeignet. Achten Sie darauf, dass das Produkt auf einem **stabilen, ebenen, kippfesten Untergrund** montiert wird.

Einzelne Montageschritte

- Legen Sie die Montagestelle fest und markieren und bohren Sie die Befestigungslöcher (Abstände von der Leuchte nehmen) so, dass der Kabeleinlass der Leuchte mit dem Kabelausschluss des Hausanschlusses übereinstimmt. Beschädigen Sie dabei nicht die Zuleitung.
- Verdübeln Sie die beiliegenden Schrauben. Der Wandabstand zu den Schraubenköpfen sollte 2-3mm betragen.
- Entfernen Sie die Kunststoffabdeckung der Leuchte (1).
- Lösen Sie an der gegenüberliegenden Seite des Kabeleinlasses der Leuchte die Seitenabdeckung (2).
- Ziehen Sie an dieser Seite das Chassisblech vorsichtig ein Stück (ca. 15 cm) heraus (3).
- Führen Sie die Anschlussleitung durch die Kabeldurchführung.
- Erstellen Sie den **elektrischen Anschluss**.
 - Das Produkt muss durch eine allpolige Trennung von der Stromversorgung getrennt werden können.

- Versehen Sie die Aderenden mit den beiliegenden Schutzschläuchen.
- Zum elektrischen Anschluss verbinden Sie die schwarze oder braune Ader (Außenleiter) des Hausanschlusses mit der Klemme L und die blaue Ader (Neutralleiter) des Hausanschlusses mit der Klemme N. Die grün-gelbe Ader (Schutzleiter) des Hausanschlusses wird mit der Erdungsklemme Ⓢ des Produktes fest verschraubt (4).
- Schieben Sie das Chassisblech wieder ein und befestigen Sie wieder die Seitenabdeckung.
- Hängen Sie die Leuchte an den zwei Schrauben auf. Ziehen Sie die Schrauben fest (5).
- **Einsetzen des Leuchtmittels:** Entfernen Sie die Kunststoffabdeckung der Leuchte. Setzen Sie die Leuchtstoffröhre in die Aussparungen der Fassung. Durch eine Vierteldrehung lässt sich das Leuchtmittel fixieren. Befestigen Sie wieder die Kunststoffabdeckung.
- **SIGHT 24:** Mit dem Schalter an der Seite lässt sich die Leuchte ein- und ausschalten.
- **Achten Sie auf den sicheren Halt der Leuchte!**
- Das Produkt ist nun betriebsbereit.

4. Betrieb:

Informationen für den Betreiber:

Betreiben Sie das Produkt nur, wenn es einwandfrei funktioniert. Im Fehlerfall schalten Sie das Produkt sofort aus und betreiben es erst wieder nach Überprüfung durch einen Elektro-Fachmann. Dies ist der Fall, wenn:

- sichtbare Beschädigungen auftreten.
- das Produkt nicht einwandfrei arbeitet.
- es qualmt, dampft, oder bei hörbaren Knistergeräuschen.
- eine Überhitzung zu erkennen ist.

Reparaturen des Produktes oder Arbeiten an netzspannungsführenden Teilen dürfen nur Fachkräfte des Elektrohandwerks vornehmen.

⚠ **Warnung:** Hier besteht sonst Lebensgefahr durch elektrischen Schlag!

So vermeiden Sie Störungen und Brandgefahren:

- Decken Sie das Produkt nicht ab. Beeinträchtigen Sie nicht die Luftzirkulation.
- Hängen und befestigen Sie nichts an dem Produkt, insbesondere keine Dekoration.

⚠ Lassen Sie Kinder nicht unbeaufsichtigt mit elektrischen Produkten spielen! Kinder können Gefahren im Umgang mit elektrischer Energie nicht immer richtig einschätzen.

Was ist zu tun, wenn ein Leuchtmittel defekt ist oder nicht funktioniert?

- Schalten Sie erst das Produkt **spannungsfrei**, bevor Sie das Leuchtmittel (Lampe) austauschen.
- ⚠ **Vorsicht:** Lassen Sie nach vorangegangenem Betrieb erst das **Leuchtmittel abkühlen** – andernfalls besteht wegen der heißen Oberfläche Verletzungsgefahr.
- Ersetzen Sie nur Leuchtmittel mit den gleichen Daten wie Sockel, Spannung und Wattage - jede andere Art von Leuchtmittel kann zu Beschädigungen der Leuchte führen.
- **Leuchtmittelwechsel:** s. Montage.

5. Was ist sonst noch zu beachten?

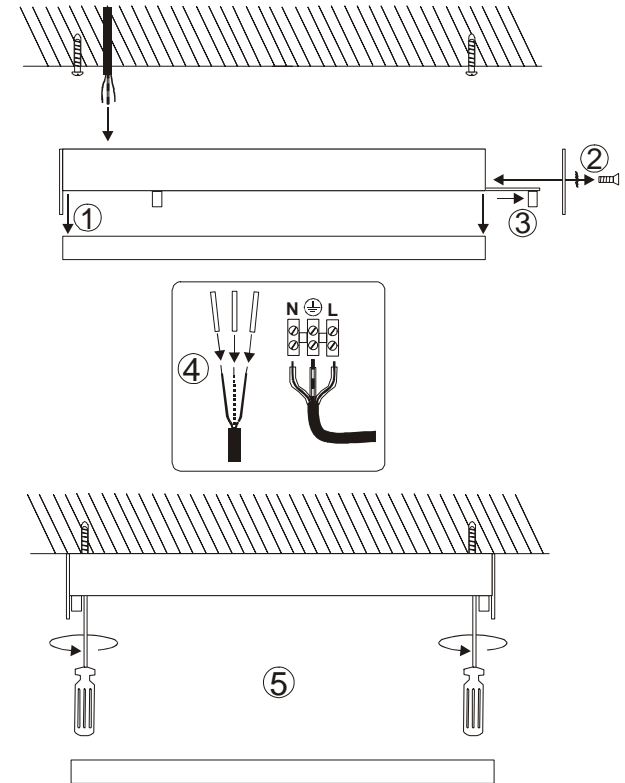
Schalten Sie erst das gesamte **Produkt spannungsfrei**, bevor Sie...

- Reinigungs- oder Pflegearbeiten ausführen.
- Arbeiten an dem Produkt oder seinen Komponenten vornehmen (nur Elektro-Fachmann).

160202/06/12/16 04/2007 © by SLV Elektronik GmbH

Technische Änderungen vorbehalten.

Vervielfältigung verboten !



ENGLISH

Instruction Manual for wall- and ceiling fitting **SIGHT 24 / 54**

Please read carefully and keep for further reference !

1. Use as directed:

This product serves exclusively lighting purposes and may:

- only be used with a voltage of **230V ~50Hz**.
- only be used in dry condition,
 - not in damp or dirt-endangered rooms.
 - not in areas of high air humidity.
- not be exposed to strong mechanical loads or to strong contamination.
- only be installed and operated after a condition inspection if the product is dirty or has been moistened through storage.
- not be modified or converted.

⚠ If these points named above are not adhered to, a short circuit or electrical shock may occur!

2. Technical Data:

	SIGHT 24	SIGHT 54
Operating voltage:	230V ~50Hz	
Safety class:	I	
Bulb:	T5, G5, 24W	T5, G5, 54W
Dimensions (L/W/H):	59 / 4 / 6 cm	119 / 4 / 6 cm
Weight:	0,70 kg	1,25 kg
Importer:	SLV Elektronik GmbH	

3. Installation

⚠ **The electric connection may be executed only by an electric expert who is familiar with the valid directives!**

⚠ **Caution: Switch off the power of the mains supply line or respectively of the connection lead before doing any works.** Use only parts, which are supplied with the product or are described as accessories! Otherwise the product or the installation might not be sufficiently safe.

Installation place:

The product is suited for **wall and ceiling installation**.

Make sure that the product is mounted on a **stable, even and tilt-fixed background**.

Separate Installation Steps

- Determine the place of installation and mark the holes to be drilled (take the correct distances from the fitting). Note that the cable inlet of the fitting is located close to the outlet of the mains lead. Do not damage the mains lead.
- Dowel the screws to the wall. The screw heads should have a distance of about 2-3mm to the wall.
- Remove the plastic cover from the fitting (1).
- Take of the side cover on the opposite side of the cable entry on the fitting (2).
- Carefully pull out the chassis a little bit (about 15 cm) (3).
- Direct the mains lead through the rubber cable entry into the fitting.
- Establish the electrical connection.
 - The product must be able to be separated by an all pole separation from the current supply.
 - Equip the wire ends with the protective tubes.
 - For electric connection attach the black or brown wire (live conductor) of the mains lead with the clamp L and the blue wire (neutral

conductor) of the mains lead with the clamp N. The green-yellow wire (protective conductor) of the mains lead has to be tightly screwed into the earth clamp ⊕ of the product (4).

- Push back the chassis and attach the side cover again.
- Hang the fitting on the screws. Tighten the screws (5).
- Inserting the tube:** Remove the plastic cover. Insert the fluorescent tube into the recesses of the sockets. With a quarter-turn the bulb is fixed. Attach the plastic cover.
- Ensure that the light fixture holds securely!**
- SIGHT 24:** Use the switch to turn the light on and off.
- The product is now ready for operation.

4. Operation:

Information for the user:

Operate the product only if it is working correctly. Switch off the product with a malfunction immediately and operate it again only after examination by an electrical specialist. This is the case, when:

- visible damages appear.
- the product does not work.
- smoke, steam or crackling sounds appear.
- an overheating is recognisable.

Repairs of the product or work on mains voltage-prominent sections may only be carried out by qualified electricians.

⚠ **Warning:** Here exists mortal danger from an electric shock!

How to avoid failure and fire risk:

- Do not cover the product - provide free air circulation!
- Do not hang or fasten anything on the product, especially no decoration.

⚠ Never let children play unsupervised with electric products! Children can not always estimate dangers in dealing with electric energy correctly.

What is to do if a bulb is defect or does not work?

- Disconnect the product from power**, before you exchange the bulbs.
- ⚠ **Caution:** Let the bulb cool down first before replacement – otherwise considerable risk of injury exists because of the hot surface.
- Replace the bulbs only with bulbs of the same data like socket, power and capacity. Every other sort of bulb can lead to damages of the light.
- Replacing the bulb:** see Installation.

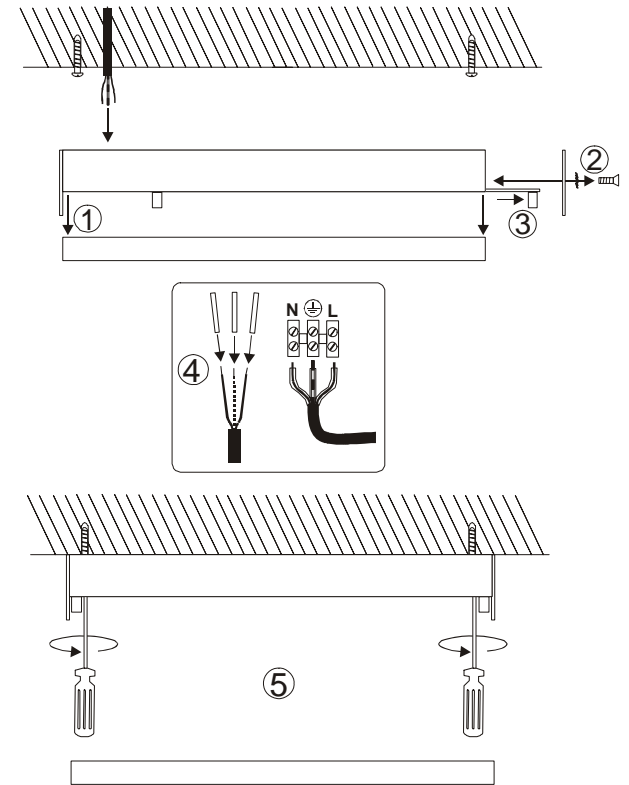
5. What else has to be considered?

Disconnect the product from power, before you...

- clean or maintain the product.
- do any works on the product or its components (electric expert).

160202/06/12/16 04/2007 © by SLV Elektronik GmbH

Technical Details are subject to change. Duplication prohibited !



FRANÇAIS

Mode d'emploi

pour LEUCHTENTYP

SIGHT 24 / 54

Lire et garder attentivement !

1. A utiliser comme indiqué :

Ce produit ne sert qu'à éclairer:

- il est prévu pour une tension de **230V ~50Hz**.
- il peut uniquement être utilisé dans un endroit sec et surtout pas :
 - dans un environnement poussiéreux ou humide
 - dans un environnement d'air humide
- il ne doit être soumis ni aux efforts mécaniques importants ni à un encrassement important.
- il ne doit être utilisé qu'après examen si le produit a été stocké dans un entrepôt humide ou sale.
- il ne doit pas être modifié.

⚠ Un non-respect de ces points peut causer un court-circuit ou une décharge électrique!

2. Informations techniques:

	SIGHT 24	SIGHT 54
Tension d'alimentation:	230V ~50Hz	
Classe de protection:		
Ampoule:	T5, G5, 24W	T5, G5, 54W
Dimensions (L/L/H):	59 / 4 / 6 cm	119 / 4 / 6 cm
Poids:	0,70 kg	1,25 kg
Importeur:	SLV Elektronik GmbH	

3. Installation

⚠ La connection électrique doit être exécutée par un professionnel, lequel est familier des normes en vigueur!

⚠ Attention: Mettez l'alimentation électrique ou le raccordement au secteur hors tension avant de travailler!

Utilisez seulement des pièces qui ont été livrées avec le produit ou qui sont uniquement décrites comme accessoires ! Sinon, l'installation ainsi que le produit ne peuvent pas être garantis.

Lieu d'installation

Ce produit est fait pour un montage **au mur et au plafond**. Veillez à ce que le produit soit monté de manière **stable et résistante au basculement**.

Etapes successives pour installer le luminaire

- Déterminez l'emplacement du montage et marquez les trous de fixation (**Prenez les distances des trous à percer de la lampe**): l'entrée du câble de la lampe doit correspondre à la sortie du câble du réseau électrique de la maison. Soyez attentif à ce que le câble d'alimentation ne soit pas endommagé.
- Ajoutez des chevilles aux vis. La distance entre le mur et les têtes des vis devrait être entre 2 et 3 mm.
- Enlevez le couvercle en plastique de la lampe.
- Dévissez le couvercle latéral du côté d'en face de l'entrée du câble de la lampe.
- Sur ce côté, faites sortir prudemment la tôle châssis un petit peu (environ 15 cm) (3).
- Faites passer l'adduction à travers le joint en caoutchouc dans le boîtier.
- Raccordement électrique:**
 - Ce système doit pouvoir être coupé du réseau individuellement.

- Ajoutez aux extrémités des âmes du réseau électrique de la maison des tubes de protection.
- Pour réaliser le raccordement électrique, connectez le fil électrique noir ou brun (la phase) du réseau électrique de la maison à la **borne L** et le fil électrique bleu (fil neutre) du réseau électrique de la maison à la **borne N**. Le fil électrique vert et jaune (la masse) doit être vissé fermement sur la **borne reliée à la terre** (4).
- Faites glisser de nouveau la tôle châssis et fixez de nouveau le couvercle latéral.
- Accrochez la lampe aux deux vis. Vissez bien les vis (5).
- Installation d'ampoule:** Enlevez le couvercle en plastique de la lampe. Mettez le tube fluorescent dans le trou de logement de la douille. Tournez le tube d'un quart de tour pour le fixer. Fixez le couvercle en plastique de la lampe.
- Faites attention à ce que la lampe soit bien fixée!**
- Maintenant, on peut utiliser le produit.

4. Opération

Informations pour l'exploitant

Utilisez le luminaire uniquement dans le cas où il fonctionne correctement. Dans le cas contraire, éteignez tout de suite le luminaire et ne l'utilisez qu'après avoir fait appel à un professionnel.

C'est à dire, dans les cas où :

- des dommages sont visibles
- le produit ne fonctionne pas
- le produit dégage des fumées épaisses,
- le produit surchauffe (la surchauffe est reconnaissable à son bruit de grésillement)

Toute autre réparation sur l'installation ou sur son alimentation ne doit être effectuée que par un professionnel.

⚠ **Avertissement:** Rappelons qu'un choc électrique peut être mortel!

Comment éviter les problèmes et les risques d'incendies:

- Ne couvrez pas le produit. N'empêchez pas l'air de circuler.
- N'accrochez ni ne fixez rien au produit, surtout pas de décoration.
- ⚠ Ne laissez pas jouer les enfants avec des produits électriques sans surveillance! Ils ne sont pas toujours capables d'estimer les dangers causés par l'électricité.

Quoi faire quand une ampoule est défectueuse ou ne fonctionne plus ?

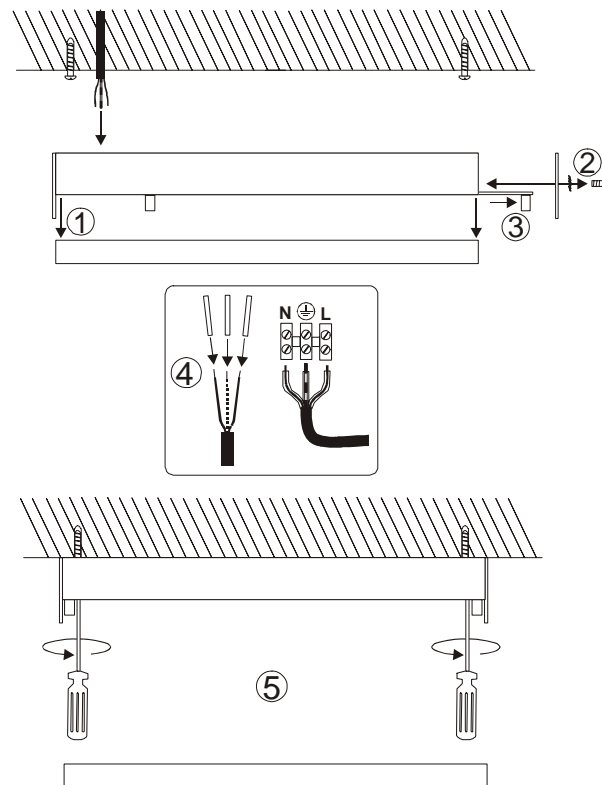
- D'abord **éteignez le luminaire**, puis changez l'ampoule.
- ⚠ **Attention :** Faites d'abord **refroidir l'ampoule** - sinon - il y a des risques de brûlures au contact de la surface brûlante.
- Ne remplacez que par des ampoules ayant les mêmes caractéristiques techniques (culot, tension électrique, puissance) car toute autre sorte d'ampoule pourrait endommager le luminaire.
- Changement d'ampoule:** voir Installation.

5. D'autres points à respecter:

Eteignez le produit avant d'effectuer des travaux de nettoyage ou d'entretien, ou bien, d'autres travaux sur le luminaire ou sur les composants (à faire réaliser par un professionnel).

160202/06/12/16 04/2007 © by SLV Elektronik GmbH

Les détails techniques sont sujet à des changements. Reproduction interdite!



ESPAÑOL

Instrucciones de montaje

para LEUCHTENTYP

SIGHT 24 / 54

¡Por favor leer cuidadosamente y guardar!

1. Empleo según normativas

Este producto sirve únicamente para fines de iluminación y sólo puede:

- utilizarse con una tensión de **230V~50Hz**,
- utilizarse en lugares secos, es decir:
 - no utilizarse en sitios con elevada humedad del aire o de excesiva suciedad.
 - en zonas de alta humedad del aire.
- No debe exponerse a exigencias mecánicas excesivas o fuertes suciedades;
- Después de un almacenamiento húmedo o contaminante, no utilizar sin previa verificación.
- No debe ser cambiado o modificado.

⚠ En caso de no respetarse los puntos previamente señalados, podrá producirse un cortocircuito o una descarga eléctrica.

2. Datos técnicos:

	SIGHT 24	SIGHT 54
Tensión de servicio:	230V ~50Hz	
Clase de protección:	I	
Luminaria:	T5, G5, 24W	T5, G5, 54W
Dimensiones (L/A/Al):	59 / 4 / 6 cm	119 / 4 / 6 cm
Peso:	0,70 kg	1,25 kg
Importador:	SLV Elektronik GmbH	

3. Montaje

⚠ La conexión eléctrica sólo puede llevarse a cabo por un electricista especializado que está bien enterado de las directivas vigentes.

⚠ Atención: Desconecte la línea de alimentación antes de realizar cualquier trabajo.

Utilice exclusivamente piezas que fueran suministradas con el producto o que son descritas definitivamente como accesorios. De lo contrario, el producto no puede ser suficientemente seguro.

Lugar de montaje

El producto es apto para el **montaje en la pared y en el techo**. Preste atención a que el producto sea montado sobre una **base firme, plana y estable**.

Pasos de montaje

- Determine el lugar de montaje, marque y perfere los agujeros de fijación, de manera que coincida la entrada y la salida del cable de la luminaria con la red. No dañe el cable de alimentación.
- Sujete con espigas los tornillos adjuntados. La distancia entre la pared y las cabezas del tornillo tendría que importar 2-3 mm.
- Retire las tapas plásticas de la luminaria (1).
- Suelte en el lado opuesto a la entrada de cables de la luminaria la tapa lateral (2).
- Saque en este lado la chapa base cuidadosamente un poco hacia fuera (aprox. 15 cm) (3).
- Lleve el cable de conexión a través de la boquilla de paso del cable.

Conexión eléctrica

- El producto debe poder desconectarse de la alimentación de corriente a través de un **interruptor multipolar**.
- Provee los extremos de conductors con los tubos de protección incluso.
- Para la conexión eléctrica conecte el conductor negro o marrón (conductor exterior) del cable de alimentación con el **borne L** y el conductor azul (conductor neutro) del cable de alimentación con el **borne N**. El conductor verde-amarillo (conductor protector) del cable de alimentación se atornilla fijamente con el **terminal de puesta a tierra** del producto.
- Vuelva a introducir la chapa base y fije de nuevo la tapa lateral.
- Cuelgue la luminaria en los dos tornillos. Apriete fijamente los tornillos (5).
- Colocación de la lámpara:** Retire la tapa plástica de la luminaria. Coloque el tubo fluorescente en las entalladuras del portalámparas. El tubo fluorescente puede fijarse mediante un cuarto de vuelta. Vuelva a sujetar la tapa plástica.
- SIGHT 24:** Mediante el interruptor dispuesto lateralmente la luminaria se puede conectar y desconectar.
- Preste atención a la fijación segura de la luminaria.**
- El producto está listo para su funcionamiento.

4. Funcionamiento:

Información para el usuario:

Utilice el producto únicamente si funciona de forma perfecta. En caso de fallo, desconecte inmediatamente el aparato y vuelva a utilizarlo sólo tras una revisión de parte de un electricista. Esto es el caso por ejemplo cuando:

- aparecen daños visibles;
- el producto no funciona perfectamente;
- se desprende humo, vapor o en caso de chisporroteo
- es reconocible un sobrecalentamiento

Todas las reparaciones respectivamente trabajos en partes conectadas deben ser realizadas únicamente por electricistas especializados.

⚠ **Advertencia:** De lo contrario, aquí puede haber peligro de muerte por descarga eléctrica.

Consejos para evitar averías e incendios:

- No cubra el producto, no obstruya la circulación de aire.
- No cuelgue ni fije nada en el producto, especialmente ningún tipo de decoración.

⚠ No permita que los niños jueguen sin vigilancia con los productos eléctricos. Los niños no son siempre conscientes del peligro de la energía eléctrica.

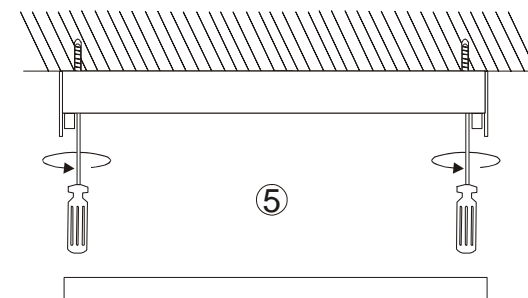
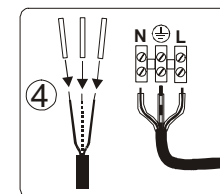
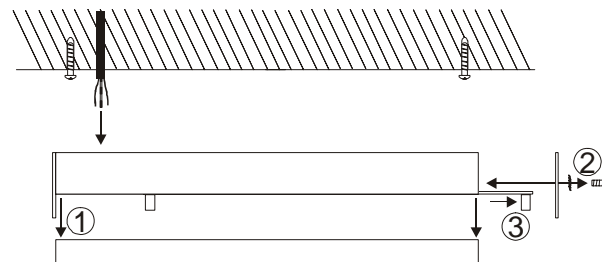
¿Qué debo hacer si una luminaria está defectuosa o no funciona?

- En primer lugar, **desconecte** el producto antes de cambiar la luminaria (lámpara).
- ⚠ **Atención:** Si la lámpara estaba en funcionamiento, déjela **enfriar**. De lo contrario, existe peligro de quemadura debido a la superficie caliente.
- Reemplace únicamente las lámparas que posean las mismas características técnicas como el zócalo, la tensión y potencia en vatios. Otro tipo de lámpara puede provocar daños en la luminaria.
- Cambio de la lámpara:** Ver Montaje.

5. ¿Qué otra cosa debe tenerse en cuenta?

Desconecte en primer lugar el producto antes de ...

- llevar a cabo trabajos de limpieza y cuidado;
- realizar trabajos en el producto o en sus componentes (sólo electricistas).



NEDERLANDS

Gebruiksaanwijzing voor LEUCHTENTYP

SIGHT 24 / 54

Zorgvuldig lezen en bewaren a.u.b.!

1. Gebruik aangepast aan de doeleinden:

Dit product dient alleen voor verlichting en mag slechts in de volgende situaties worden gebruikt:

- Met een netspanning van **230V~50Hz**.
- Alleen in droge omstandigheden, dus niet:
 - in vochtige ruimten of plaatsen waar het vuil kan worden.
 - op plaats met een hoge luchtvochtigheid.
- Mag niet aan zware mechanische belasting of sterke vervuiling worden blootgesteld.
- Mag, na weigering in een vochtige of vervuilende opslagplaats, pas worden gebruikt nadat het grondig werd nagekeken
- Het product mag niet worden veranderd of gewijzigd.

⚠ Indien de hiervoor genoemde punten niet in acht worden genomen, kan er een kortsluiting of een elektrische schok optreden!

2. Technische Gegevens:

	SIGHT 24	SIGHT 54
Netspanning:	230V ~50Hz	
Beschermingsklasse:	I	
Lichtbron:	T5, G5, 24W	T5, G5, 54W
Afmetingen (L/B/H):	59 / 4 / 6 cm	119 / 4 / 6 cm
Gewicht:	0,70 kg	1,25 kg
Importeur:	SLV Elektronik GmbH	

3. Montage

⚠ De elektrische aansluiting mag alleen door een gediplomeerd elektricien gebeuren, die bekend is met de geldende richtlijnen.

⚠ Voorzichtig: Schakelt u de spanning op de aansluitleiding uit alvorens gelijk welk werk uit te voeren!

Gebruikt u slechts onderdelen die met het product geleverd werden of die definitief als accessoire voor dit product beschreven werden. Zoniet is het product niet voldoende veilig voor gebruik!

Montageplaats

Het product is geschikt voor montage aan de muur of het plafond. Let u erop dat het product op een **stabiele, effen ondergrond (die niet kan omvallen)** wordt gemonteerd.

Afzonderlijke stappen in de montage

- Legt u de montageplaats vast en boort u de bevestigingsgaten, zodat de kabelingang van het licht overeenstemt met de kabeluitgang van de aansluitleiding. Let u erop dat de toevoerleiding niet beschadigt.
- Maaft u de bijgaande schroeven met pluggen vast. De afstand tussen muur en schroefkoppen moet 2-3 mm bedragen.
- Verwijdert u de plastic afdekking van de lamp (1).
- Maaft u de zijdelingse afdekking (2) aan de tegenover liggende kant van de kabelingang van de lamp los.
- Trekt u aan deze kant het chassisplaatje voorzichtig een stukje (ca. 15 cm) naar buiten (3).
- Leidt u de aansluitingsleiding door de kabeldoorgang (3).
- Elektrische aansluiting

- Het product moet door een **veelpolige scheiding** van het elektriciteitsnet gescheiden kunnen worden.
- De draadeindjes moeten met de beiligende beschermende slangen voorzien worden
- Voor de elektrische aansluiting verbindt u de zwarte of bruine draad (buitenleiding) van de aansluitleiding met **klemmetje L** en de blauwe draad (neutrale leiding) van de aansluitleiding met **klemmetje N**. De groengele draad (beschermleiding) van de aansluitleiding wordt met de **aardingsklem** van het product vastgeschroefd.
- Schuift u het chassisplaatje naar binnen en bevestigt u de zijdelingse afdekking.
- Hangt u de lamp aan de twee schroeven op. Schroeft u de schroeven vast (5).
- Inzetten van de verlichting:** Verwijdert u de plastic afdekking van de lamp. Plaats de verlichtingsbuisjes in de uitsparingen in de fitting. De verlichting fixeren door een kwartdraai naar rechts. Bevestigt u de plastic afdekking opnieuw.
- SIGHT 24:** D.m.v. de schakelaar aan de kant kan de lamp in en uit worden geschakeld.
- Let u op een veilige bevestiging van de lamp!**
- Het product is nu klaar voor gebruik.

4. Gebruik:

Informatie over het product:

Het product slechts gebruiken wanneer het probleemloos functioneert. Wanneer er een probleem optreedt, het product onmiddellijk uitschakelen en het pas weer gebruiken nadat het grondig werd gecontroleerd door een erkend elektricien Dat moet gebeuren wanneer:

- er zichtbare beschadigingen zijn.
- het product niet naar behoren functioneert.
- het rookt, walmt of wanneer er duidelijk knisperende geluiden worden waargenomen.
- wanneer het product oververhit is.

Reparatie van het product of werken aan de onderdelen die met de netspanning in verbinding staan, zijn voorbehouden voor de vakman.

⚠ **Waarschuwing:** Er kan levensgevaar ten gevolge van een elektrische schok optreden.

Zo vermijdt u storingen en brandgevaar:

- Het product niet afdekken. De luchtcirculatie niet beperken.
- Niets aan het product hangen of bevestigen, zeker geen versieringen.

⚠ Laat u kinderen niet zonder supervisie met elektrische producten spelen! Kinderen kunnen het gevaar van de omgang met elektrische producten niet altijd correct inschatten.

Wat moet er gebeuren wanneer de lamp stuk is of wanneer ze niet functioneert?

- Eerst het product **uit het stopcontact halen**, alvorens u de verlichting (de lamp) verwisselt.
- ⚠ **Opgelet:** Laat u het product eerst afkoelen na gebruik, anders bestaat er gevaar voor verwondingen door het hete oppervlak.
- De lamp slechts door een andere met dezelfde technische kenmerken, zoals sokkel, netspanning, en wattage vervangen. Elke andere vervanging kan tot beschadiging leiden.
- Verwisselen van lampen:** zie montage.

5. Waar moet u nog op letten?

Het product uit het **stopcontact halen**, alvorens u...

- reinigings- of onderhoudswerkzaamheden uitvoert.
- arbeid verricht aan het product of onderdelen vervangt (alleen erkend elektricien).

160202/06/12/16 04/2007 © by SLV Elektronik GmbH

Behoudens technische wijzigingen.

Dupliceren verboden !

