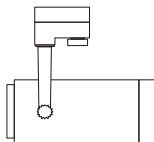


## EURO SPOT LED

Leuchte für 3-Phasen-Stromschiene 230V  
 Luminaire for 3-phase rail 230V  
 Luminaire pour système de rail 3 allumages 230V  
 Luminaria para carril 3 fases 230V  
 Lampada per sistemi binario trifase 230V  
 Lamp voor 3 fase-rail 230V  
 Lampe for strømskinnesystemer 3 faset 230V



**Philips Fortimo LED, 13W**  
**0,86 kg**

art.-no.		
153900	15°	2.700K
153901		
153904		
153910	24°	
153911		
153914		
153920	36°	
153921		
153924		
153930	15°	
153931		
153934		
153940	24°	
153941		
153944		
153950	36°	
153951		
153954		
153960	15°	4.000K
153961		
153964		
153970	24°	
153971		
153974		
153980	36°	
153981		
153984		

## DEUTSCH

Verwenden Sie die Leuchte nur in Verbindung mit dem entsprechenden Stromschienensystem.  
 Beachten Sie unbedingt die Betriebsanleitung des Schienensystems.  
 Schalten Sie vor dem Einsetzen das System spannungsfrei.  
 Wenden Sie beim Einsetzen keine Gewalt an.  
 Decken Sie die Leuchte nicht ab.  
 Hängen und befestigen Sie nichts an der Leuchte.

## ENGLISH

Operate this fitting only with the corresponding rail-system.  
 Note the manual of the rail-system.  
 Switch the rail system dead before attaching the fitting.  
 Do not use force when attaching the fitting.  
 Do not cover the fitting.  
 Do not hang or fasten anything on the fitting.

## FRANÇAIS

Veillez utiliser le luminaire seulement avec le système de rails conducteur adéquat.  
 Veillez respecter absolument le mode d'emploi du système de rails conducteur.  
 Mettez le système hors tension avant la mise en place.  
 En mettant l'adaptateur, ne forcez pas.  
 Ne couvrez pas le produit.  
 N'accrochez ni ne fixez rien au produit.

## ESPAÑOL

Utilice la luminaria solamente junto con el sistema de carriles de alimentación correspondiente.  
 Tenga en cuenta en todo caso las instrucciones de servicio del sistema de carriles de alimentación.  
 Antes de colocar el adaptador desconecte el sistema de la red de alimentación.  
 No utilice fuerza para colocar el adaptador.  
 No cubra el producto.  
 No cuelgue ni fije nada en el producto.

## ITALIANO

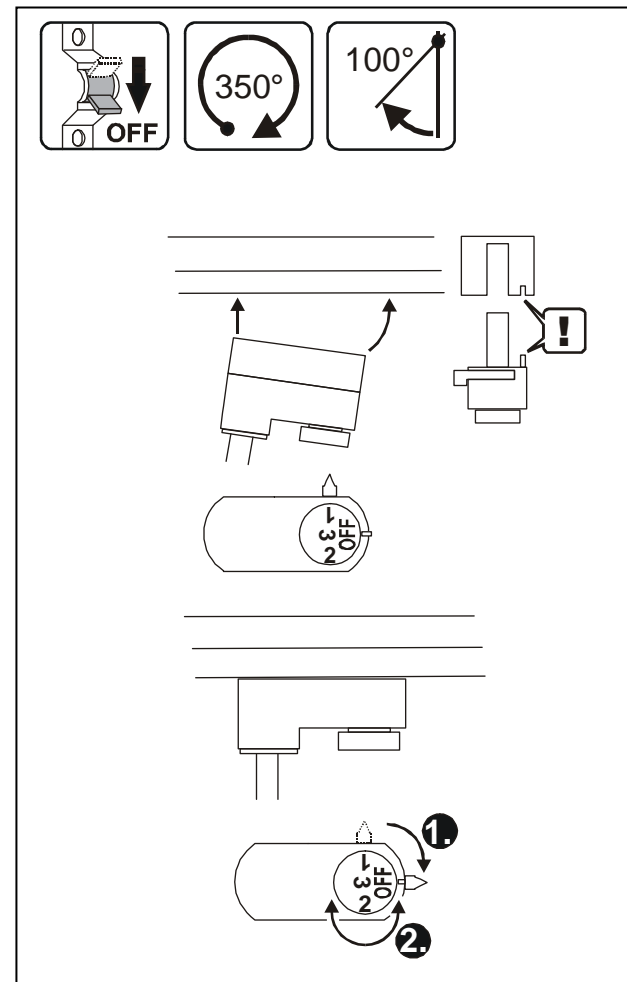
Faccia uso dell'apparecchiatura d'illuminazione esclusivamente in collegamento con il sistema di guide elettriche corrispondente.  
 Si attenga assolutamente alle istruzioni di funzionamento del sistema di guide elettriche.  
 Imposti il sistema a tensione zero prima del montaggio.  
 Non faccia uso della forza nel montaggio.  
 Non copra l'apparecchiatura d'illuminazione.  
 Non appenda o fissi nulla sull'apparecchiatura luminosa.

## NEDERLANDS

Gebruik de lamp slechts in verbinding met het passende stroomrailsysteem.  
 Let in ieder geval op de gebruiksaanwijzing van het stroomrailsysteem.  
 Schakel voor het inzetten van het systeem de netspanning uit.  
 Geen geweld gebruiken bij het inzetten van de adapter.  
 Het product niet afdekken.  
 Niets aan het product hangen of bevestigen.

## DANSK

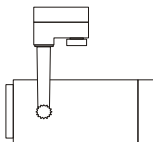
Brug lyset kun i forbindelse med tilsvarende strømskinnesystemet.  
 Endelig ta hensyn til vejledningen af strømskinnesystemet.  
 Før du indsætter det slut systemet spændingsfri.  
 Ikke brug vold ved indsætningen.  
 Ikke afdæk lyset.  
 Ikke hæng og fastgør noget på lyset.



**Art.-Nr.**  
**153900/01/04/10/11/14/20/21/24/30/31/34/40/41/44/50/51/54/60/61/64/70/71/74/80/81/84**  
 04.01.2012 © SLV Elektronik GmbH, Daimlerstr. 21-23, 52531 Übach-Palenberg, Germany, Tel. +49 (0)2451 4833-0  
 Technische Änderungen vorbehalten. Technical Details are subject to change. Les détails techniques sont sujet à des changements. Nos reservamos el derecho a modificaciones técnicas. Modifiche tecniche riservate. Behoudens technische wijzigingen. Ret til tekniske ændringer forbeholdes.

## EURO SPOT LED

Lampa dla trójfazowej szyny prądowej 230V  
Светильник для 3-фазной токоведущей шины 230 В  
Lampa för 3-fas strömskena 230V  
Lamba, 3 fazlı akım rayı 230V



Philips Fortimo LED, 13W  
0,86 kg

art.-no.		
153900	15°	2.700K
153901		
153904		
153910	24°	
153911		
153914		
153920	36°	
153921		
153924		
153930	15°	3.000K
153931		
153934		
153940	24°	
153941		
153944		
153950	36°	
153951		
153954		
153960	15°	4.000K
153961		
153964		
153970	24°	
153971		
153974		
153980	36°	
153981		
153984		

### JĘZYK POLSKI

Używaj lampy tylko w połączeniu z odpowiednim systemem szyn prądowych.  
Koniecznie zapoznaj się z instrukcją obsługi systemu szyn prądowych.  
Przed montażem odłącz system od napicia.  
Podczas montażu nie wolno używać siły.  
Nie wolno zakrywać lampy.  
Nie wolno mocować żadnych przedmiotów do lampy ani nic na niej zawieszzać.

### РУССКИЙ

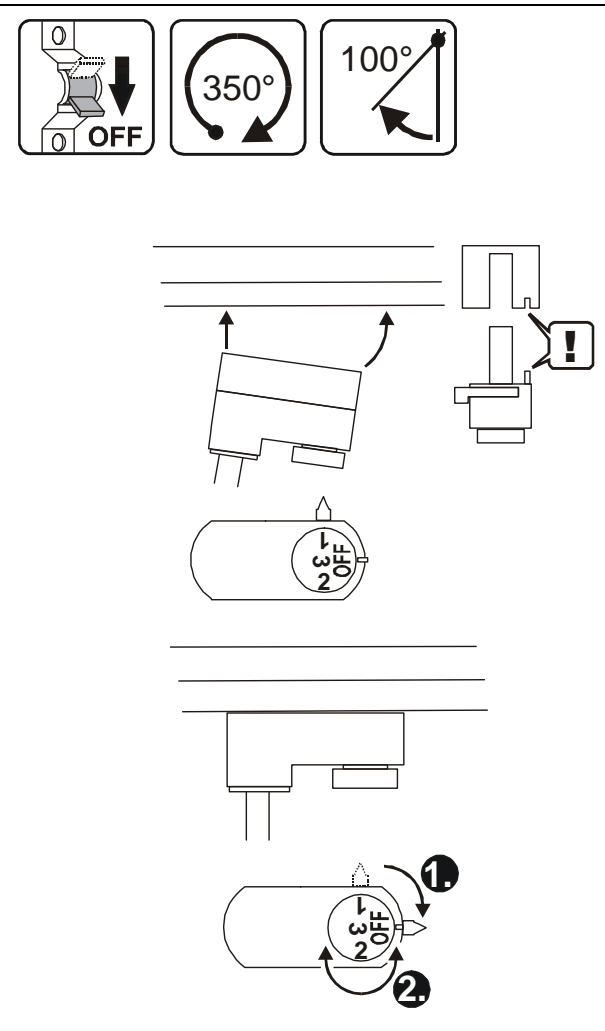
Используйте светильник только с соответствующей системой токоведущей шиной.  
Обязательно соблюдайте руководство по эксплуатации системы токоведущей шины.  
Перед установкой светильника отключите питание системы.  
При установке не нажимайте сильно на светильник.  
Не накрывайте светильник.  
Ничего не подвешивайте и не крепите на светильнике.

### SVENSKA

Använd endast lampan tillsammans med tillhörande skensystem.  
Beakta bruksanvisningen för skensystemet.  
Koppla bort spänningen från systemet före montering.  
Använd inte våld vid monteringen.  
Täck inte för lampan.  
Häng eller fäst ingenting på lampan.

### TÜRKÇE

Lambayı sadece uygun bir akım rayı sistemi ile birlikte kullanın.  
Ray sisteminin kullanma kılavuzunu mutlaka dikkate alın.  
Yerleştirmeden önce elektriğini kesin.  
Yerleştirirken zorlama yapmayın.  
Lambanın üzerini örtmeyin.  
Lambaya hiçbir nesne asmayın ya da tutturmayın.



Art.-Nr.  
153900/01/04/10/11/14/20/21/24/30/31/34/40/41/44/50/51/54/60/61/64/70/7  
1/74/80/81/84  
04.01.2012 © SLV Elektronik GmbH, Daimlerstr. 21-23, 52531 Übach-Palenberg, Germany,  
Tel. +49 (0)2451 4833-0  
Zmiany techniczne zastrzeżone. Сохраняется право на внесение технических  
изменений. Tekniska ändringar kan förekomma. Teknik değişiklik yapma hakkı saklıdır.