

# DEUTSCH

## Gebrauchsanweisung für Deckeneinbauleuchte

# HORN MR16 / QRB

Bitte sorgfältig lesen und aufbewahren !

### 1. Bestimmungsgemäße Verwendung:

Dieses Produkt dient nur Beleuchtungszwecken und darf:

- nur mit einem geeigneten Transformator, Ausgangsspg.: 12V~, betrieben werden.
- nur in trockenen, also nicht:
  - in feuchten oder schmutzgefährdeten Räumen.
  - im Bereich hoher Luftfeuchtigkeit betrieben werden.
- keinen starken mechanischen Beanspruchungen oder starker Verschmutzung ausgesetzt werden.
- nach einer feuchten oder verschmutzenden Lagerung erst nach einer Zustandsprüfung betrieben werden.
- nicht verändert oder modifiziert werden.

⚠ **Sollten diese zuvor genannten Punkte nicht eingehalten werden, so kann es zum Kurzschluss oder elektrischen Schlag kommen!**

### 2. Technische Daten:

	112901	112931
Betriebsspannung:	12V~	
Schutzklasse:	III	
Leuchtmittel:	QR51, GU5.3, max. 50W	QR-LP111, G53, max. 75W
Maße(Ø/H):	8,3 / 11,6 cm	17,2 / 12,5 cm
Einbaumaße (Ø/H):	7,5 / 11, 6 cm	16,2 / 12,5 cm
Gewicht:	0,12 kg	0,15 kg
Importeur:	SLV Elektronik GmbH	

### 3. Montage

⚠ **Die komplette Installation darf nur durch einen Elektro-Fachmann durchgeführt werden, der mit den geltenden Richtlinien vertraut ist.**

⚠ **Achtung: Schalten Sie die Anschlussleitung spannungsfrei, bevor Sie jegliche Arbeiten vornehmen!**

Verwenden Sie nur Teile, die mit dem Produkt mitgeliefert oder definitiv als Zubehör beschrieben werden! Andernfalls kann das Produkt nicht ausreichend sicher sein!


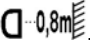
**Hinweis für den Installateur:** Insofern Sie kein komplett geliefert System (also mit Transformator) installieren, gelten Sie als "Hersteller" im Sinne der Niederspannungsrichtlinie. In diesem Fall obliegt es Ihnen, die Konformität des gesamten Systems herzustellen und durch Anbringung des **CE-Zeichens** zu erklären.

#### Montageort

Das Produkt ist geeignet für den Einbau in **abgehängenen Decken**.

Achten Sie darauf, dass das Produkt auf einem **stabilen, ebenen, kippfesten Untergrund** montiert wird.

Beachten Sie die Mindestabstände in der Decke. Seitenabstand: **min. 5 cm**. Das Produkt **nicht abdecken**, insbesondere nicht mit Isoliermaterial. Der **Lichtaustritt** des Produkts sollte mindestens soweit entfernt sein von der angestrahlten Fläche, wie der auf dem Typenschild der Leuchte

angegebene **Mindestabstand**: MR16:  / QRB: 

**Besondere Vorsicht** gilt bei leicht entzündlichen Gegenständen (z. B.: Vorhänge, Gardinen, etc.).

### Vorbereiten der 12 V Versorgungsspannung

Der Transformator sollte mindestens zu 80 % ausgelastet sein. Die gesamte Wattleistung der angeschlossenen Leuchten darf die Leistung des Transformators nicht überschreiten. Der Abstand zwischen Trafo und Leuchte sollte min. 20 cm betragen. Die Leitungslänge zwischen elektronischem Transformator und Leuchte darf 2 Meter nicht überschreiten (**EMA**: Elektro - Magnetische - Aussendung). Beachten Sie die Hinweise des Trafogerstellers.

⚠ **Hohe Ströme bei 12 Volt Anlagen!** Um Brandgefahr zu vermeiden, sollten nur wärmefeste Leitungen und hitzebeständige Klemmen verwendet werden. **Überprüfen Sie regelmäßig alle elektrischen Verbindungen auf festen Sitz.**

### Einzelne Montageschritte

- Den Deckenausschnitt (s. Technische Daten) ausmessen und ausschneiden. Beschädigen Sie dabei nicht die Zuleitung.
- Schließen Sie Leuchte an der vorbereiteten 12V Zuleitung an.
- **Verschrauben Sie die Zugentlastung zur Sicherung des Anschlusskabels.**
- Die beiden Montagefedern in Montagerichtung ausrichten und die Leuchte in den Deckenausschnitt einsetzen.
- **Einsetzen des Leuchtmittels: MR16:** Stecken Sie das Leuchtmittel auf die Fassung. **QRB:** Schrauben Sie die Kontakte an das Leuchtmittel. Drücken Sie das Leuchtmittel in die Leuchte.
- Achten Sie auf einen sicheren Halt der Leuchte!
- Das Produkt ist nun betriebsbereit.

### 4. Betrieb:

#### Informationen für den Betreiber:

Betreiben Sie das Produkt nur, wenn es einwandfrei funktioniert. Im Fehlerfall schalten Sie das Produkt sofort aus und betreiben es erst wieder nach Überprüfung durch einen Elektro-Fachmann. Dies ist der Fall, wenn:

- sichtbare Beschädigungen auftreten.
- das Produkt nicht einwandfrei arbeitet.
- es qualmt, dampft, oder bei hörbaren Knistergeräuschen.
- eine Überhitzung zu erkennen ist.

Reparaturen des Produktes oder Arbeiten an netzspannungsführenden Teilen dürfen nur Fachkräfte des Elektrohandwerks vornehmen.

⚠ **Achtung:** Hier besteht sonst Lebensgefahr durch elektrischen Schlag.

#### So vermeiden Sie Störungen und Brandgefahren:

- Decken Sie das Produkt nicht ab. Beeinträchtigen Sie nicht die Luftzirkulation.
- Hängen und befestigen Sie nichts an dem Produkt, insbesondere keine Dekoration.

⚠ **Lassen Sie Kinder nicht unbeaufsichtigt mit elektrischen Produkten spielen! Kinder können Gefahren im Umgang mit elektrischer Energie nicht immer richtig einschätzen.**

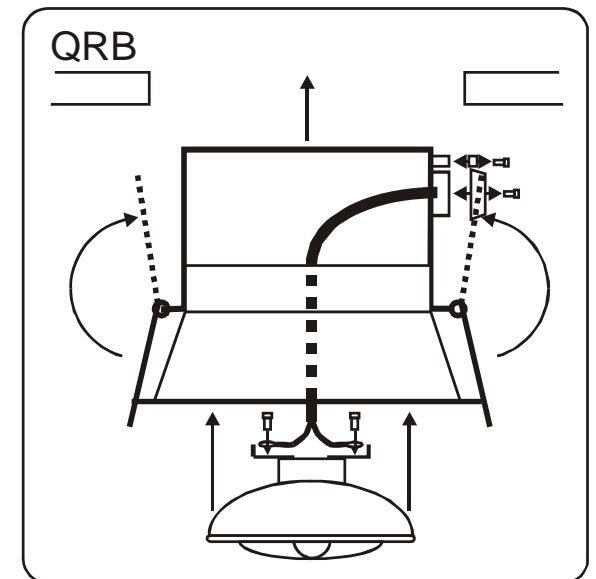
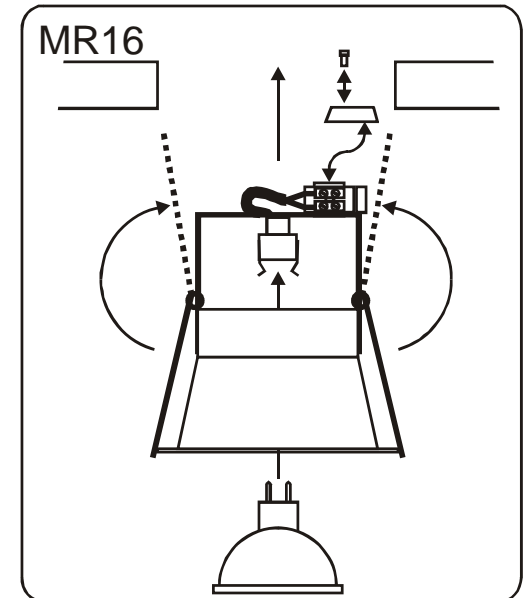
#### Was ist zu tun, wenn ein Leuchtmittel defekt ist oder nicht funktioniert?

- Schalten Sie erst das Produkt spannungsfrei, bevor Sie das Leuchtmittel (Lampe) austauschen.
- ⚠ **Vorsicht:** Lassen Sie nach vorangegangenem Betrieb erst das **Leuchtmittel abkühlen** – andernfalls besteht wegen der heißen Oberfläche Verletzungsgefahr.
- Ersetzen Sie nur Leuchtmittel mit den gleichen Daten wie Sockel, Spannung und Wattage - jede andere Art von Leuchtmittel kann zu Beschädigungen der Leuchte führen.
- **Leuchtmittelwechsel:** s. Montage

### 5. Was ist sonst noch zu beachten?

Schalten Sie erst das gesamte Produkt **spannungsfrei**, bevor Sie...

- Reinigungs- oder Pflegearbeiten ausführen.
- Arbeiten an dem Produkt oder seinen Komponenten vornehmen (nur Elektro-Fachmann).



# ENGLISH

## Instruction Manual for recessed fitting

# HORN MR16 / QRB

Please read carefully and keep for further reference !

### 1. Use as directed:

This product serves exclusively lighting purposes and may:

- only be operated using a suitable transformer, output: **12V**.
- only be used in dry condition,
  - not in damp or dirt-endangered rooms.
  - not in areas of high air humidity.
- not be exposed to strong mechanical loads or to strong contamination.
- only be installed and operated after a condition inspection if the product is dirty or has been moistened through storage.
- not be modified or converted.

**⚠ If these points named above are not adhered to, a short circuit or electrical shock may occur!**

### 2. Technical Data:

	112901	112931
Operating voltage:	12V~	
Safety class:	III	
Bulb:	QR51, GU5.3, max. 50W	QR-LP111, G53, max. 75W
Dimensions (Ø/H):	8,3 / 11,6 cm	17,2 / 12,5 cm
Recess dim. (Ø/H):	7,5 / 11,6 cm	16,2 / 12,5 cm
Weight:	0,12 kg	0,15 kg
Importer:	SLV Elektronik GmbH	

### 3. Installation

**⚠ The complete installation must be done by an electrical expert, who is familiar with the valid directives.**



**⚠ Attention: Switch off power of the mains supply or respectively of the connection lead before doing any works.**

Use only parts, which are supplied with the product or are described as accessories! Otherwise the product or the installation might not be sufficiently safe!

**Indication for the installer:** In case you do not install a completely supplied system (with transformer), you are considered a "manufacturer" by the low-voltage directive. In this case you are required to ensure the conformity of the whole system and declare it by attaching the **CE-sign**.

#### Installation place:

The product is intended for installation in **suspended ceilings**. Make sure that the product is mounted on a **stable, even and tilt-fixed background**. Note the minimum distances in the ceiling. **Minimum distance to each side: 5 cm. Do not cover the product**, especially not with insulating materials. The **light exit** should be placed at least so far from the illuminated surface, as indicated as **minimum distance** on the

type plate of the luminaire: MR16:  / QRB: . Pay **special caution** to easily inflammable objects (e.g. curtains).

#### Preparing the low-voltage(12 V) power supply

The transformer should be used up to 80 % of its capacity. The total watt power of the connected light fittings must not exceed the power output of the transformer. The distance between spot and transformer should be at least 20 cm. The conductor length between a electrical transformer and a

lamp may not be longer than 2 metres (**Electromagnetic Emission**). Note the manufacturers information for the transformer.

**⚠ High currents with low-voltage installations!** Use only heat resistant wires and clamps to avoid danger of fire. **Check all electrical connections once in a while for a secure fit.**

#### Separate Assembly Steps

- Mark and cut the opening (see Technical Data). Do not damage the 12V lead.
- Connect the product with the prepared low-voltage power supply.
- Secure the mains lead with the strain relief.**
- Direct the downlight into the opening, with the retaining springs pointing upwards.
- Inserting the bulb: MR16:** Stick the bulb into the socket. QRB: Screw the contacts on the bulb. Push the bulb into the downlight.
- Ensure the secure hold of the product!
- The product is now ready for operation.

### 4. Operation:

#### Information for the user:

Operate the product only if it is working correctly. Switch off the product with a malfunction immediately and operate it again only after examination by an electrical specialist. This is the case, when:

- visible damages appear.
- the product does not work.
- smoke, steam or crackling sounds appear.
- an overheating is recognisable.

Repairs of the product or work on mains voltage-prominent sections may only be carried out by qualified electricians.

**⚠ Attention:** Here exists mortal danger from an electric shock!

#### How to avoid failure and fire risk:

- Do not cover the product - provide free air circulation!
- Do not hang or fasten anything on the product, especially no decoration.
- ⚠ Never let children play unsupervised with electric products!** Children can not always estimate dangers in dealing with electric energy correctly.

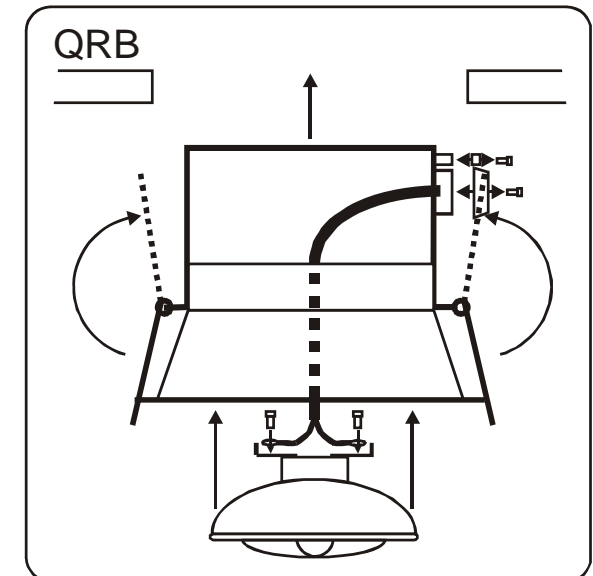
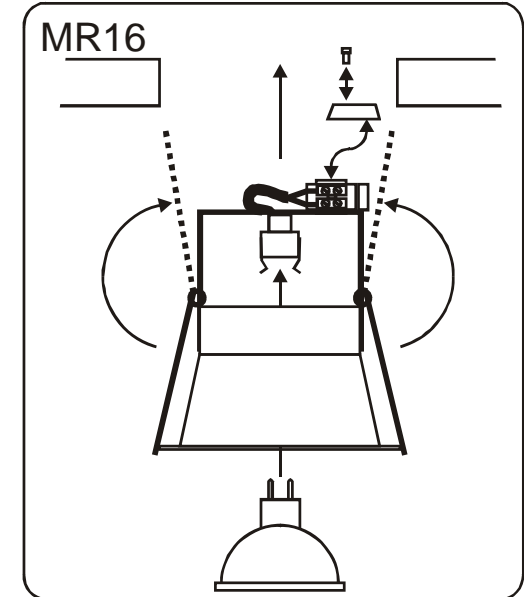
#### What is to do if a bulb is defect or does not work?

- Disconnect the product from power, before you exchange the bulbs.
- ⚠ Caution:** Let the bulb cool down first before replacement – otherwise considerable risk of injury exists because of the hot surface.
- Replace the bulbs only with bulbs of the same data like socket, power and capacity. Every other sort of bulb can lead to damages of the light.
- Replacing the bulb:** see Installation.

### 5. What else has to be considered?

Disconnect the product from power, before you...

- clean or maintain the product.
- do any works on the product or its components (electric expert).



# FRANÇAIS

## Mode d'emploi pour encastré

# HORN MR16 / QRB

Lire et garder attentivement !

### 1. A utiliser comme indiqué :

Ce produit ne sert qu'à éclairer:

- il doit être exploité qu'avec un transformateur adéquat, avec une tension de sortie: **12V**
- il peut uniquement être utilisé dans un endroit sec et surtout pas :
  - dans un environnement poussiéreux ou humide
  - dans un environnement d'air humide
- il ne doit être soumis ni aux efforts mécaniques importants ni à un encrassement important.
- il ne doit être utilisé qu'après examen si le produit a été stocké dans un entrepôt humide ou sale.
- il ne doit pas être modifié.

**⚠ Un non-respect de ces points peut causer un court-circuit ou une décharge électrique!**

### 2. Informations techniques:

	112901	112931
Tension d'alimentation:	12V~	
Classe de protection:	III	
Ampoule:	QR51, GU5.3, max. 50W	QR-LP111, G53, max. 75W
Dimensions (Ø/H):	8,3 / 11,6 cm	17,2 / 12,5 cm
Mesures d'installation (Ø/H):	7,5 / 11, 6 cm	16,2 / 12,5 cm
Poids:	0,12 kg	0,15 kg
Importateur:	SLV Elektronik GmbH	

### 3. Assemblage

**⚠ L'installation complète ne doit être faite que par du personnel qualifié en électrotechnique qui connaît les directives.**

**⚠ Attention: Mettez l'alimentation électrique ou le raccordement au secteur hors tension avant de travailler!**

Utilisez seulement des pièces qui ont été livrées avec le produit ou qui sont uniquement décrites comme accessoires ! Sinon, l'installation ainsi que le produit ne peuvent pas être garantis.

**Indication pour l'installateur:** même si vous n'installez pas l'installation complète du système (avec transformateur), vous êtes considéré comme fabricant en fonction de la directive basse tension. Dans ce cas, vous aurez à produire la preuve de **conformité**.

#### Lieu d'installation

**Le produit est fait pour une installation dans les faux-plafonds. Veillez à ce que le produit soit monté de manière stable et résistante au basculement. En rapport avec le dégagement de chaleur, faites attention aux distances minimales dans le plafond. Au minimum 5 cm sur les côtés.** Ne couvrez pas le produit, **et surtout pas avec de l'isolant.** La distance entre la sortie de lumière et la face illuminée devrait au moins être tant que la distance minimale indiquée sur l'étiquette du

type du luminaire: MR16:  0,5m / QRB:  0,8m. Soyez prudent avec les matières inflammables (comme rideaux etc.).

#### Préparation de la tension d'alimentation de 12 V

La puissance totale en watts des lampes branchées ne doit pas dépasser la puissance du transformateur. Le transformateur doit être utilisé à 80 % minimum de sa capacité maximale. La lampe et le transformateur doivent être séparés par un espace au moins de 20 cm. La longueur de la ligne entre le transformateur électrique et la lampe ne doit pas dépasser les 2 mètres. (EMA : émission électromagnétique). Faites attention aux remarques du fabricant des transformateurs.

**⚠ Haut circuit chez les appareils de 12 Volts!** Pour éviter le feu, il faudrait utiliser seulement des câbles et des serres-fils qui supportent la chaleur. **Contrôlez régulièrement tous les raccordements électriques.**

#### Etapes successives pour installer le luminaire

- Mesurez la découpe dans le plafond (voir Informations techniques) et découpez-la. N'endommagez pas l'adduction.
- Raccordez la lumière à l'adduction de 12V préparée.
- Vissez la décharge de traction pour assurer une bonne fixation du raccordement au secteur.**
- Orientez les ressorts de montage dans la direction de montage et placez-les dans la découpe au plafond.
- Installation de l'ampoule:** MR16 : Mettez l'ampoule sur la douille. QRB: Vissez les contacts à l'ampoule. Mettez l'ampoule sur la luminaire.
- Faites attention à ce que la lampe soit bien fixée.
- Maintenant, on peut utiliser le produit.

### 4. Opération

#### Informations pour l'exploitant

Utilisez le luminaire uniquement dans le cas où il fonctionne correctement. Dans le cas contraire, éteignez tout de suite le luminaire et ne l'utilisez qu'après avoir fait appel à un professionnel. C'est à dire, dans les cas où :

- des dommages sont visibles
- le produit ne fonctionne pas
- le produit dégage des fumées épaisses,
- le produit surchauffe (la surchauffe est reconnaissable à son bruit de grésillement)

Toute autre réparation sur l'installation ou sur son alimentation ne doit être effectuée que par un professionnel.

**⚠ Attention:** Rappelons qu'un choc électrique peut être mortel!

#### Comment éviter les problèmes et les risques d'incendies:

- Ne couvrez pas le produit. N'empêchez pas l'air de circuler.
- N'accrochez ni ne fixez rien au produit, surtout pas de décoration.

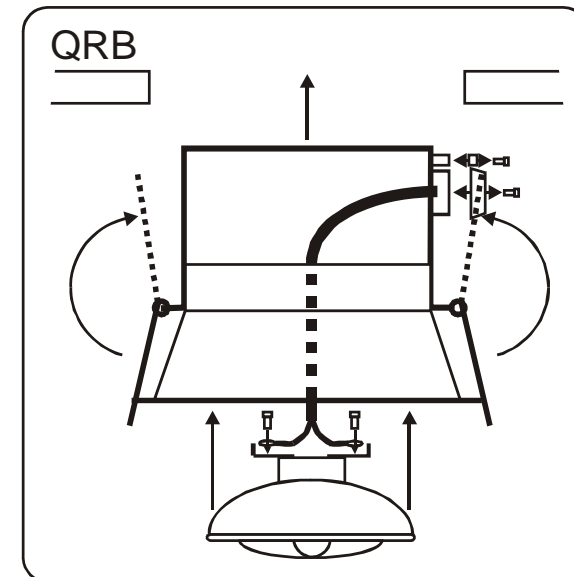
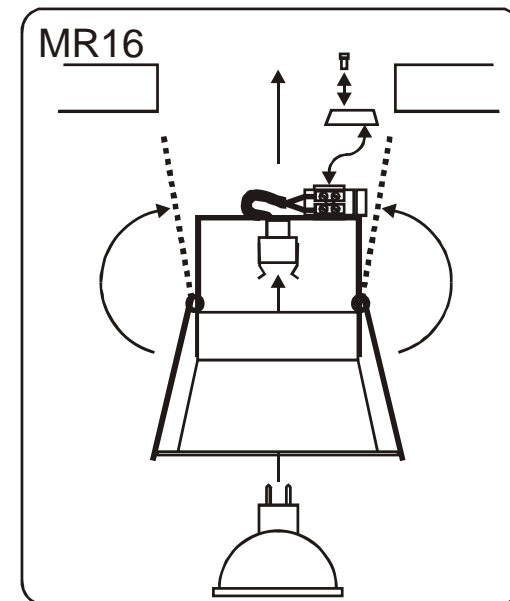
**⚠ Ne laissez pas jouer les enfants avec des produits électriques sans surveillance!** Ils ne sont pas toujours capables d'estimer les dangers causés par l'électricité.

#### Quoi faire quand une ampoule est défectueuse ou ne fonctionne plus ?

- D'abord éteignez le luminaire, puis changez l'ampoule.
- ⚠ Attention :** Faites d'abord refroidir l'ampoule - sinon - il y a des risques de brûlures au contact de la surface brûlante.
- Ne remplacez que par des ampoules ayant les mêmes caractéristiques techniques (culot, tension électrique, puissance) car toute autre sorte d'ampoule pourrait endommager le luminaire.
- Changement d'ampoule:** voir Installation.

### 5. D'autres points à respecter:

Eteignez le produit avant d'effectuer des travaux de nettoyage ou d'entretien, ou bien, d'autres travaux sur le luminaire ou sur les composants (à faire réaliser par un professionnel).



112901/31 06/2007 © by SLV Elektronik GmbH

Les détails techniques sont sujet à des changements. Reproduction interdite!

# ESPAÑOL

## Instrucciones de montaje para aplique

### HORN MR16 / QRB

¡Por favor leer cuidadosamente y guardar!

#### 1. Empleo según normativas

Este producto sirve únicamente para fines de iluminación y sólo puede:

- utilizarse con un transformador apropiado, tensión de salida: **12V**.
- utilizarse en lugares secos, es decir:
  - no utilizarse en sitios con elevada humedad del aire o de excesiva suciedad.
  - en zonas de alta humedad del aire.
- No debe exponerse a exigencias mecánicas excesivas o fuertes suciedades;
- Después de un almacenamiento húmedo o contaminante, no utilizar sin previa verificación
- No debe ser cambiado o modificado.

⚠ En caso de no respetarse los puntos previamente señalados, podrá producirse un cortocircuito o una descarga eléctrica.

#### 2. Datos técnicos:

	112901	112931
Tensión de servicio:	12V~	
Clase de protección:	III	
Luminaria:	QR51, GU5.3, max. 50W	QR-LP111, G53, max. 75W
Dimensiones (Ø/AI):	8,3 / 11,6 cm	17,2 / 12,5 cm
Medidas de instalación (Ø/H):	7,5 / 11, 6 cm	16,2 / 12,5 cm
Peso:	0,12 kg	0,15 kg
Importador:	SLV Elektronik GmbH	

#### 3. Montaje

⚠ La instalación completa puede llevarse a cabo sólo por un electricista especializado que está bien enterado de las directivas vigentes.

⚠ Atención: Desconecte la línea de alimentación antes de realizar cualquier trabajo.

Utilice exclusivamente piezas que fueran suministradas con el producto o que son descritas definitivamente como accesorios. De lo contrario, el producto no puede ser suficientemente seguro.

**Advertencia para el electricista:** Si no instala un sistema suministrado de forma completa (es decir con el transformador), actuará como el „fabricante“ en el sentido de las directivas de baja tensión. En este caso incumbe a Ud. establecer la conformidad del sistema completo y declararla mediante la aplicación de la marca CE.

#### Lugar de montaje

El producto es apropiado para ser **empotrado en techos suspendidos**. Preste atención a que el producto sea montado sobre una **base firme, plana y estable**. ¡Tenga en cuenta las **distancias mínimas en el techo!** Distancia lateral: **al menos 5 cm**. **No tape el producto**, en especial no con material aislante.

La **salida de luz** debería estar a una distancia de la superficie iluminada

igual a la **distancia mínima**: MR16:  $\varnothing 0,5m$  / QRB:  $\varnothing 0,8m$  indicada en la placa de características de la luminaria. **Precaución especial:** se aplica para objetos fácilmente inflamables (p.ej. telones, cortinas, etc.).

#### Preparación de la tensión de alimentación de 12 V

El transformador tendría que ser cargado hasta una capacidad al menos del 80 %. La potencia total real de las lámparas conectadas no debe sobrepasar la capacidad del transformador. La distancia entre el transformador y la lámpara tendría que importar por lo menos 20 cm. La longitud del conductor entre el transformador electrónico y la lámpara no debe sobrepasar 2 metros (**EEM** : Emisión Electro-Magnética). ¡Tenga en cuenta las indicaciones del fabricante del transformador!

⚠ ¡Altas corrientes eléctricas en instalaciones de 12 voltios! Para evitar el peligro de incendio deban utilizarse solamente conductores termorresistentes y bornes termoestables. **Verifique regularmente todas las conexiones eléctricas respecto a su posición fija.**

#### Pasos de montaje

- Tomar la medida y recortar el hueco en el techo (véase datos técnicos). No deteriore en ello el cable de alimentación.
- Conecte la luminaria a la línea de alimentación de 12V preparada.
- Atornille la descarga de tracción para asegurar el cable de conexión.**
- Inserte la lámpara en el orificio dispuesto en el techo, para ello ajustar los dos muelles de montaje hacia la dirección de montaje e introducir en la abertura del techo.
- Colocación de la lámpara:** MR16: Inserte la bombilla en el portalámparas. QRB: Atornille los contactos a la lámpara resp. la bombilla. Inserte la bombilla en la luminaria.
- Preste atención a la fijación segura de la luminaria.
- El producto está listo para su funcionamiento.

#### 4. Funcionamiento:

##### Información para el usuario:

Utilice el producto únicamente si funciona de forma perfecta. En caso de fallo, desconecte inmediatamente el aparato y vuelva a utilizarlo sólo tras una revisión de parte de un electricista. Esto es el caso por ejemplo cuando:

- aparecen daños visibles;
- el producto no funciona perfectamente;
- se desprende humo, vapor o en caso de chisporroteo;
- es reconocible un sobrecalentamiento.

Todas las reparaciones respectivamente trabajos en partes conectadas deben ser realizadas únicamente por electricistas especializados.

⚠ Atención: De lo contrario, aquí puede haber peligro de muerte por descarga eléctrica.

##### Consejos para evitar averías e incendios:

- No cubra el producto, no obstruya la circulación de aire.
- No cuelgue ni fije nada en el producto, especialmente ningún tipo de decoración.

⚠ No permita que los niños jueguen sin vigilancia con los productos eléctricos. Los niños no son siempre conscientes del peligro de la energía eléctrica.

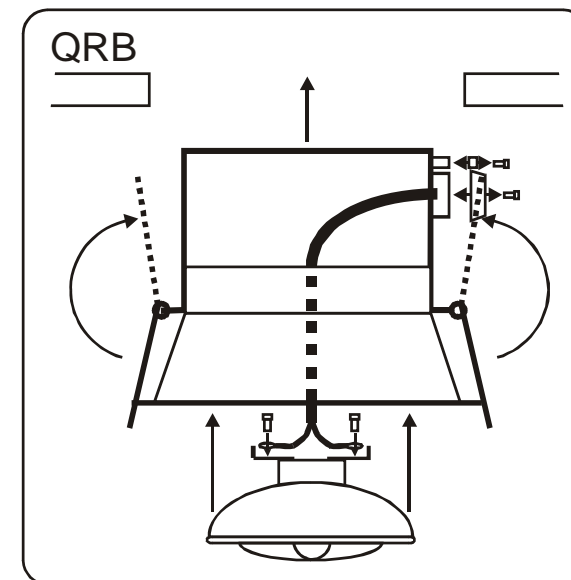
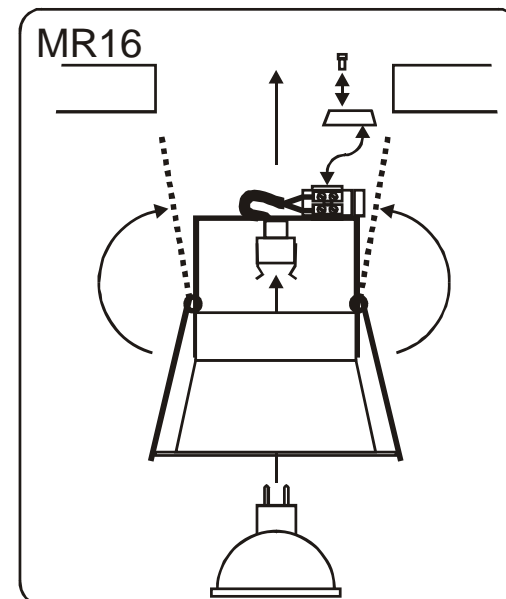
##### ¿Qué debo hacer si una luminaria está defectuosa o no funciona?

- En primer lugar, **desconecte** el producto antes de cambiar la luminaria (lámpara).
- ⚠ Atención: Si la lámpara estaba en funcionamiento, déjela **enfriar**. De lo contrario, existe peligro de quemadura debido a la superficie caliente.
- Reemplace únicamente las lámparas que posean las mismas características técnicas como el zócalo, tensión y potencia en vatios. Otro tipo de lámpara puede provocar daños en la luminaria.
- Cambio de la lámpara:** Ver Montaje.

#### 5. ¿Qué otra cosa debe tenerse en cuenta?

**Desconecte** en primer lugar el producto antes de ...

- llevar a cabo trabajos de limpieza y cuidado;
- realizar trabajos en el producto o en sus componentes (sólo electricistas).



112901/31 06/2007 © by SLV Elektronik GmbH  
Nos reservamos el derecho a modificaciones técnicas. ¡Reproducción prohibida!



# NEDERLANDS

## Gebruiksaanwijzing voor inbouwlamp

# HORN MR16 / QRB

Zorgvuldig lezen en bewaren a.u.b.!

### 1. Gebruik aangepast aan de doeleinden:

Dit product dient alleen voor verlichting en mag slechts in de volgende situaties worden gebruikt:

- Alleen met een gepaste transformator, met uitgangsspanning: **12V**.
- Alleen in droge omstandigheden, dus niet:
  - in vochtige ruimten of plaatsen waar het vuil kan worden.
  - op plaats met een hoge luchtvochtigheid.
- Mag niet aan zware mechanische belasting of sterke vervuiling worden blootgesteld.
- Mag, na weigering in een vochtige of vervuilde opslagplaats, pas worden gebruikt nadat het grondig werd nagekeken
- Het product mag niet worden veranderd of gewijzigd.

⚠ Indien de hiervoor genoemde punten niet in acht worden genomen, kan er een kortsluiting of een elektrische schok optreden!

### 2. Technische Gegevens:

	112901	112931
Netspanning:	12V~	
Beschermingsklasse:	III	
Lichtbron:	QR51, GU5.3, max. 50W	QR-LP111, G53, max. 75W
Afmetingen (Ø/H):	8,3 / 11,6 cm	17,2 / 12,5 cm
Afmetingen inbouw (Ø/H):	7,5 / 11, 6 cm	16,2 / 12,5 cm
Gewicht:	0,12 kg	0,15 kg
Importeur:	SLV Elektronik GmbH	

### 3. Montage

⚠ De volledige installatie mag alleen door een erkend electricien gebeuren, die op de hoogte is van de geldende richtlijnen.

⚠ **Opgelet:** Schakel u de spanning op de aansluitleiding uit alvorens gelijk welk werk uit te voeren!

Gebruikt u slechts onderdelen die met het product worden geleverd of die definitief als accessoire voor dit product worden beschreven. Zoniet is het product niet voldoende veilig voor gebruik!

**Opmerking voor de installateur:** In zoverre u geen compleet geleverd systeem (dus met transformator) installeert, wordt u beschouwd als „producent“ in de zin van de laagspanningsrichtlijn. In dit geval moet u ervoor zorgen dat het volledige systeem conform de richtlijnen van de CE is en moet u het dienovereenkomstig **CE-tekens** aanbrengen.

#### Montageplaats

Het product is geschikt om in het **plafond ingebouwd** te worden. Let u erop dat het product op een **stabiele, effen ondergrond (die niet kan omvallen)** wordt gemonteerd. Let u op de **minimale afstand in het plafond!** Zijdelingse afstand **min. 5 cm**. Het **product niet afdekken**, vooral niet met isolatiemateriaal.

De **lichtbundel** moet minstens zover van het bestraalde oppervlak zijn verwijderd als de minimale afstand die wordt aangegeven: **MR16:**

☐ 0,5m / QRB: ☐ 0,8m .. Extra voorzichtig zijn met licht ontvlambare dingen (bijvoorbeeld gordijnen, draperieën, etc...).

### Vorbereiden van de 12 V toevoerspanning

De transformator moet minstens voor 80 % benut worden. Het totale vermogen van de aangesloten lampen mag het vermogen van de transformator niet overschrijden. De afstand tussen trafo en lamp moet minstens 20cm bedragen. De lengte van de leiding tussen de elektronische transformator en lamp mag niet meer bedragen dan 2 meter (**EMA:** elektro - magnetische - Aussendung = elektromagnetische uitzending). Let u op de aanwijzingen van de producent van de transformator!

⚠ **Hoge stromen bij installaties van 12 volt!** Om brandgevaar te voorkomen, mogen slechts leidingen die bestand zijn tegen warmte en hittebestendige klemmen worden gebruikt. **Controleert u regelmatig of alle elektrische verbindingen vast zitten**

### Afzonderlijke stappen in de montage

- De plafondopening (zie technische gegevens) opmeten en uitsneden. Let erop dat u de toevoerleiding daarbij niet beschadigt.
- Sluit u de lamp aan op de voorbereide 12V toevoerleiding.
- Schroef de trekontlasting aan voor de veiligheid van de aansluitkabel.**
- Richt u de twee montagepluimen in richting van de montage uit en zet u ze in het plafondfragment.
- Inzetten van de verlichting: MR16:** De verlichting op de fitting zetten. **QRB:** Schroeft u de contacten aan de buis. Drukt u de buis in de lamp.
- Let u op een veilige bevestiging van de lamp!
- Het product is nu klaar voor gebruik.

### 4. Gebruik:

#### Informatie over het product:

Het product slechts gebruiken wanneer het probleemloos functioneert. Wanneer er een probleem optreedt, het product onmiddellijk uitschakelen en het pas weer gebruiken nadat het grondig werd gecontroleerd door een erkend electricien. Dat moet gebeuren wanneer:

- er zichtbare beschadigingen zijn.
- het product niet naar behoren functioneert.
- het rookt, walmt of wanneer er duidelijk knisperende geluiden worden waargenomen.
- wanneer het product oververhit is.

Reparatie van het product of werken aan de onderdelen die met de netspanning in verbinding staan, zijn voorbehouden voor de vakman.

**Opgelet:** Er kan levensgevaar ten gevolge van een elektrische schok optreden.

#### Zo vermijdt u storingen en brandgevaar:

- Het product niet afdekken. De luchtcirculatie niet beperken.
- Niets aan het product hangen of bevestigen, zeker geen versieringen.
- Laat u kinderen niet zonder supervisie met elektrische producten spelen! Kinderen kunnen het gevaar van de omgang met elektrische producten niet altijd correct inschatten.

#### Wat moet er gebeuren wanneer de lamp stuk is of wanneer ze niet functioneert?

- Eerst het product **uit het stopcontact halen**, alvorens u de verlichting (de lamp) verwisselt.
- Opgelet:** Laat u het product eerst afkoelen na gebruik, anders bestaat er gevaar voor verwondingen door het hete oppervlak.
- De lamp slechts door een andere met dezelfde technische kenmerken, zoals sokkel, netspanning en wattage vervangen. Elke andere vervanging kan tot beschadiging leiden.
- Verwisselen van lampen:** zie montage.

### 5. Waar moet u nog op letten?

Het product uit het **stopcontact halen**, alvorens u...

- reinigings- of onderhoudswerkzaamheden uitvoert.
- arbeid verricht aan het product of onderdelen vervangt (alleen erkend electricien).

