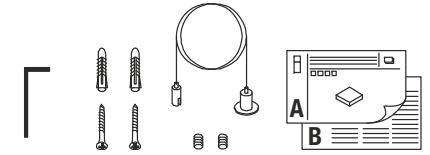


ta: 40°C max.



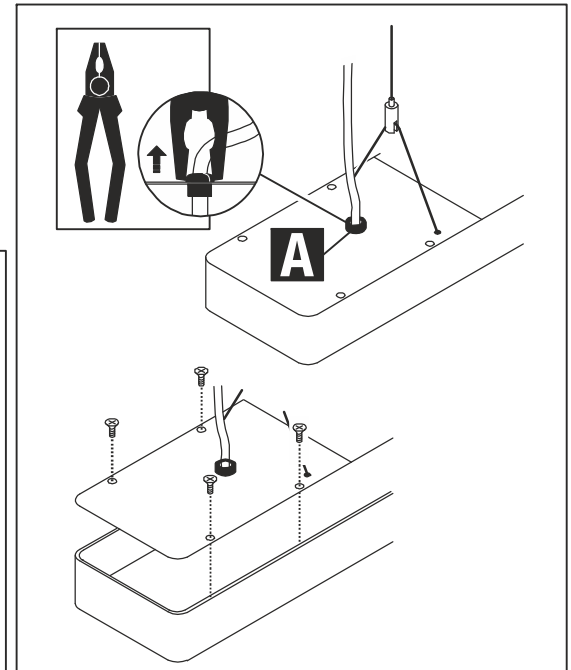
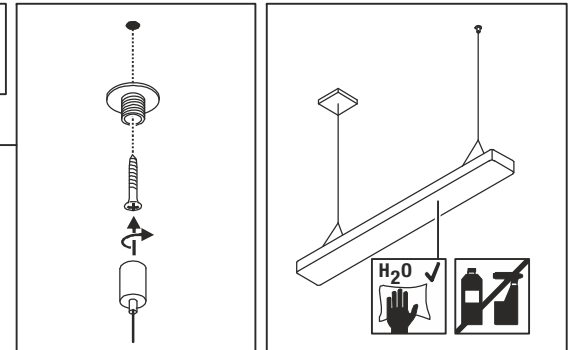
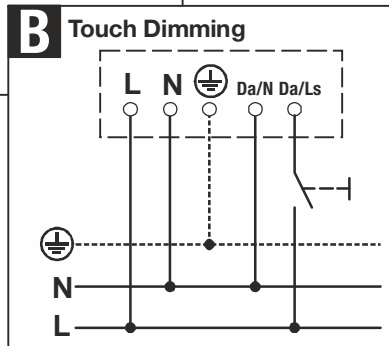
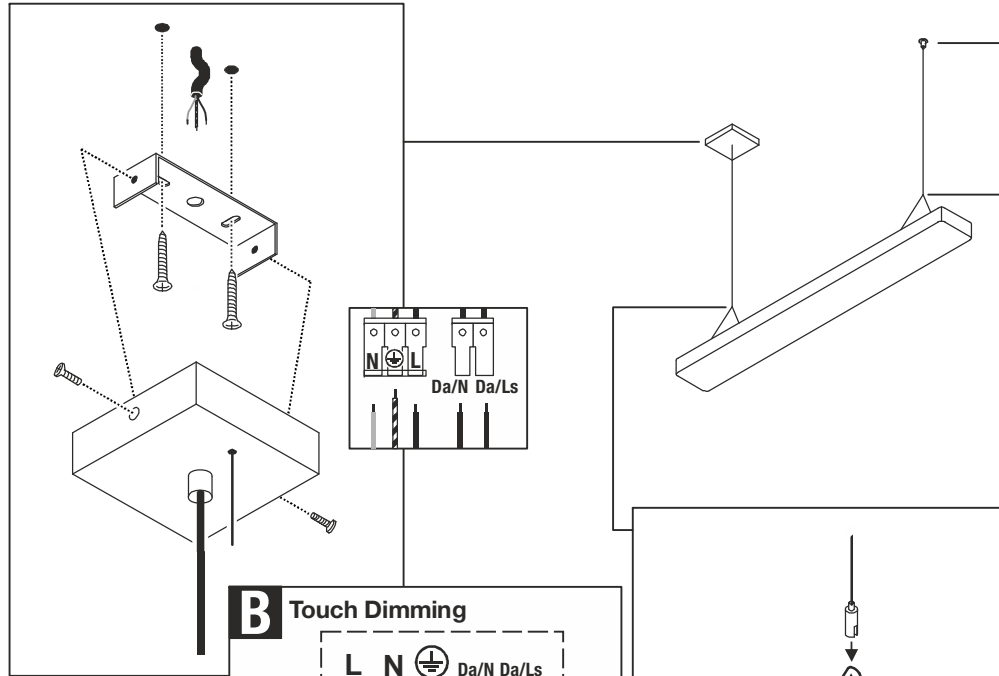
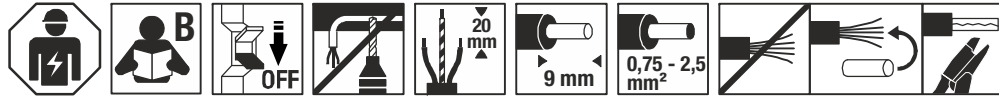
220V-240V~50/60Hz	49W	5400 lm	3000K	CRI>80	120 x 14 x 5,5 cm	6,00 kg
-------------------	-----	---------	-------	--------	-------------------	---------



- DE** BETRIEBSANLEITUNG TEIL A
Pendelleuchte
- EN** INSTRUCTION MANUAL PART A
Pendant Light
- FR** MODE D'EMPLOI PARTIE A
Suspension
- ES** MANUAL DE INSTRUCCIONES PARTE A
Luminaria de suspensión
- IT** ISTRUZIONI PER L'USO PARTE A
Sospensione
- NL** GEBRUIKSAANWIJZING DEEL A
Pendelarmatuur
- DA** DRIFTSVEJLEDNING PART A
Pendel
- PL** INSTRUKCJA OBSŁUGI CZĘŚĆ A
Lampa wisząca
- RU** ИНСТРУКЦИЯ ПО ЭКСПЛУАТАЦИИ ЧАСТЬ А
Подвесной светильник
- SV** BRUKSANVISNING DEL A
Pendelarmatur
- TR** KULLANMA KILAVUZU BÖLÜM A
Sarkaçlı lamba
- HU** HASZNÁLATI UTASÍTÁS, A. RÉSZ
Függeszett lámpatest

1002838

1002839





DE - Die Installation erfordert Fachkenntnisse und darf nur eine zugelassene Elektrofachkraft unter Berücksichtigung örtlicher und nationaler Bestimmungen durchführen!

EN - The installation requires expert knowledge and may be carried out only by an approved electrician under consideration of local and national regulations!

FR - L'installation nécessite des connaissances spécialisées et ne peut être effectuée que par un électricien agréé, en tenant compte des réglementations locales et nationales !

ES - ¡Para realizar la instalación son necesarios conocimientos técnicos. La instalación será realizada exclusivamente por un técnico electricista autorizado, respetando las normativas locales y nacionales!

IT - L'installazione richiede conoscenze tecniche e può essere eseguita soltanto da un elettricista autorizzato tenendo conto delle norme locali e nazionali!

NL - De installatie vereist vakken en mag uitsluitend door een erkende elektricien worden uitgevoerd, waarbij de lokale en nationale voorschriften in acht moeten worden genomen!

DA - Installationen kræver fagkundskab og må kun gennemføres af en autoriseret el-installatør. Lokale og nationale bestemmelser skal herved overholdes!

PL - Instalacja wymaga wiedzy specjalistycznej i powinna być przeprowadzana wyłącznie przez uprawnionego elektryka przy uwzględnieniu miejscowych i krajowych przepisów!

RU - Установка требует специальных знаний и может производиться только сертифицированным электриком с соблюдением местных и национальных положений!

SV - Installationen kräver fackkunskaper och får endast utföras av en elektriker. Lokala och nationella bestämmelser måste följas!

TR - Kurulum uzmanlık gerektirir ve sadece yerel ve ulusal yönetmelikler dikkate alınarak yetkili bir elektrikçi tarafından yapılabilir!

HU - A csatlakoztatás szaktudást igényel, és kizárólag feljogosított villamosági szakember végezheti el a helyi és nemzeti rendelkezések figyelembe vétele mellett!



DE - Entsorgung (Europäische Union)

Produkt nicht im Hausmüll entsorgen! Produkte mit diesem Symbol sind entsprechend der Richtlinie(WEEE) über Elektro- und Elektronik-Altgeräte über die örtlichen Sammelstellen für Elektro-Altgeräte zu entsorgen!

EN - Disposal (European Union)

Do not dispose the product with the regular household waste! Products marked with this sign must be disposed according to the directive (WEEE) on electrical and electronic devices at local collection points for such devices!

FR - Information de recyclage (Union européenne)

Ne recyclez pas le produit avec les ordures ménagères ! Les produits qui présentent ce symbole sont à recycler suivant la directive (WEEE) relative aux déchets d'équipements électriques et électroniques, via des points de collecte pour appareils électriques usagés !

ES - Indicaciones para la eliminación (Unión Europea)

¡No tirar el producto con la basura doméstica! Los productos con este símbolo deben eliminarse, de acuerdo con la directiva (WEEE) sobre residuos de aparatos eléctricos y electrónicos, llevándolos a los puntos de recogida selectiva de aparatos eléctricos y electrónicos locales.

IT - Istruzioni per lo smaltimento (Unione Europea)

Non smaltire il prodotto con i rifiuti domestici! I prodotti con questo simbolo devono essere smaltiti, nel rispetto della Direttiva (WEEE) sui rifiuti di apparecchiature elettriche ed elettroniche, nei punti di raccolta locale ad essi adibiti! Verificare sul sito www.slvitalia.it il corretto metodo di smaltimento del presente materiale.

NL - Afvalverwijdering (Europese Unie)

Het product niet via het huishoudelijk afval weggooien! Producten met dit symbool dienen in overeenstemming met richtlijn (WEEE) via elektrische en elektronische apparatuur bij de plaatselijke inzamelpunten voor elektrisch afval te worden verwijderd!

DA - Henvisning om bortskafning (EU)

Produktet må ikke bortskaffes sammen med husholdningsaffaldet! Produkter med dette symbol skal i henhold til direktivet (WEEE) om affald af elektrisk og elektronisk udstyr bortskaffes via de lokale indsamlingssteder for gamle el-apparater!

PL - Wskazówka dotycząca utylizacji (Unia Europejska)

Nie wolno wyrzucać produktu do śmieci domowych! Produkty oznakowane tym symbolem należy utylizować zgodnie z wytycznymi (WEEE) dotyczącymi starych urządzeń elektrycznych i elektronicznych w miejscowych punktach gromadzenia odpadów elektrycznych!

RU - Указание по утилизации (Европейский Союз)

Не утилизировать прибор вместе с бытовыми отходами! Продукты с подобным обозначением в соотв. с Положением (WEEE) по утилизации старых электрических и электронных приборов необходимо утилизировать через специальные пункты сбора старых электроприборов!

SV - Anvisningar för sophantering (Europeiska Unionen)

Produkten får ej kastas i hushållssoporna! Produkter som är märkta med denna symbolen ska kastas i enlighet med riktlinjerna (WEEE) för elektriska och elektroniska apparater på de lokala uppsamlingsställena för el- och elektronikskrot.

TR - Tasfiye açıklaması (Avrupa Birliği)

Ürünü ev çöpiyle birlikte atmayın! Bu sembolü taşıyan ürünler, elektroteknik ve elektronik eski aletlerin yerel elektronik eski aletler toplama yerinde tasfiye edilmesi (WEEE) yönetmeliğine bağlıdır.

HU - Hulladékkezelés (Európai Unió)

A termék ne a hágyományos háztartási hulladékkal együtt dobja ki! A fenti jellel ellátott termékeket a WEEE, irányelv szerint az elektromos és elektronikus termékek számára kihelyezett hulladékgyűjtőbe tegye!

Technische Änderungen vorbehalten. Technical Details are subject to change. Les détails techniques sont sujet à des changements. Nos reservamos el derecho a modificaciones técnicas. Modifiche tecniche riservate. Behoudens technische wijzigingen. Ret til tekniske ændringer forbeholdes. Zmiany techniczne zastrzeżone. Сохраняется право на внесение технических изменений. Tekniska ändringar kan förekomma. Teknik değişiklik yapma hakkı saklıdır. A technikai részletek termékenként változhatnak.

DE Betriebsanleitung TEIL B

Pendelleuchte
1002838 ...39

Anleitung sorgfältig lesen und aufbewahren!

⚠ Sicherheitshinweise für Installation und Betrieb
Nichtbeachtung kann zu Lebens-, Verbrennungs- und Brandgefahr führen!

Jegliche Arbeiten am elektrischen Anschluss nur durch Elektrofachkraft!
Produkt nicht verändern oder modifizieren.
Nichts an dem Produkt befestigen.

Produkt nicht abdecken.

Bei Verdacht einer Fehlfunktion oder Beschädigung außer Betrieb nehmen und Händler oder Elektrofachkraft kontaktieren.

Sicherstellen, dass Kinder an dem Produkt keinen Schaden nehmen.

Nicht in die aktive Lichtquelle starren.

Weitere Sicherheitshinweise = **⚠**

Bestimmungsgemäße Verwendung

Schutzklasse I (1) **⊕**- Anschluss mit Schutzleiter.

Nur fest montiert auf ebenen Untergrund betreiben.

Nur auf normal oder nicht entflammaren Flächen betreiben.

Nur in trockenen Innenräumen betreiben.

Keinen starken mechanischen Beanspruchungen oder starker

Verschmutzung aussetzen.

Zulässige Umgebungstemperatur(ta): max. 40°C

Leuchtmittelwechsel

Die Lichtquelle dieser Leuchte darf nur vom Hersteller oder einem von ihm beauftragten Servicetechniker oder einer vergleichbar qualifizierten Person ersetzt werden.

Pflege / Lagerung

⚠ Produkt spannungsfrei schalten und abkühlen lassen.

Regelmäßig mit leicht angefeuchtetem (Wasser) Tuch nur äußerlich reinigen.

Nur trocken und sauber lagern.

Montage

⚠ Stromversorgung / Anschlussleitung spannungsfrei schalten!

Nur beschriebenes Zubehör verwenden.

Nur geeignetes Montagematerial verwenden.

Nur für Deckenaufbau geeignet.

Montieren wie in Abbildung dargestellt.

Pendellänge der Seile über Seilfeststeller justieren. Falls notwendig

Pendelleitung einkürzen: Zugentlastung (A) an der Leuchte lösen. Adern lösen und Leitung einkürzen. Wie vorher anschließen (ggf. Aderendhülsen anbringen!). Zugentlastung wieder befestigen. Die Pendelleitung darf nicht belastet werden! Nach Einkürzen der Pendelleitung Durchgangsprüfung vornehmen.

Geeigneter Dimmer: DALI Dimmer / Lichtsteuerung. Herstellerhinweise beachten.

Elektrischer Anschluss

Flexible Adern mit geeigneten Aderendhülsen versehen!

Außenleiter → Klemme L

Neutralleiter → Klemme N

Schutzleiter → Erdungsklemme

An die Dali-Klemmen können entweder Dali Steuerleitungen angeschlossen werden oder es kann eine Touch Dim Installation erstellt werden. Nicht beides zusammen installieren!

Touch Dim Betrieb

Installation gemäß Schema B erstellen.

⚠ Sicheren Halt und ordnungsgemäße Funktion prüfen!

EN Operating Manual PART B

Pendant Light
1002838 ...39

Read manual carefully and keep for further use!

⚠ Safety advices for installation and operation.
Disregard may lead to danger of life, burning or fire!

Any works on the electrical connection only by electrician.

Do not alter or modify the product.

Do not fasten anything on the product.

Do not cover the product.

Take out of service when suspecting a defect or malfunction and contact your dealer or a qualified electrician.

Take measures that children get not harmed by the product.

Do not stare into the active light source.

Additional safety advices = **⚠**

Use as directed

Safety class I (1) **⊕**- Connection with protective conductor.

Operate only firmly fixed on an even surface.

Operate only on normal or not inflammable surfaces.

Operate only in dry indoor area.

Do not strain mechanically or expose to strong dirt contamination.

Admissible ambient temperature(ta): max. 40°C.

Lamp replacement

The light source of this luminaire may only be replaced by the manufacturer, an authorized service technician or a comparable qualified person.

Care / Storage

⚠ Disconnect product from mains and let it cool down.

Clean external surfaces regularly with a slightly moistened (water) cloth.

Store dry and clean.

Installation

⚠ Switch off mains / fixed connection cable!

Use only described accessories.

Use only suitable fastening materials.

Only suited for ceiling surface mounting.

Install as shown in the figure.

Adjust pendant length of the wires with the wire fixer. If necessary shorten the pendant cable: Remove the strain relief(A) from the luminaire.

Disconnect wires and cut the pendant cable. Connect as before (attach wire end ferrules if necessary!). Attach the strain relief back to the luminaire. The pendant cable may not be strained. Carry out a continuity test after shortening pendant cable.

Suitable Dimmer: DALI dimmer / light control. Note manufacturer's instructions.

Electrical connection

Equip flexible wire ends with suitable wire ferrules!

Live conductor → Terminal L

Neutral conductor → Terminal N

Protective conductor → Earth terminal

Connect either Dali control wires to the Dali terminals or establish a Touch Dim installation. Do not install both.

Touch Dim Operation

Establish installation according to diagram B.

⚠ Check secure fixation and proper function!

FR Mode d'emploi PARTIE B

Suspension
1002838 ...39

Lire attentivement le mode d'emploi et le conserver dans un endroit sûr !

⚠ Consignes de sécurité pour l'installation et l'utilisation
Le non-respect peut entraîner un risque de mort, de brûlures et d'incendie !

Les travaux de branchement électrique doivent uniquement être effectués par un électricien qualifié !

Ne pas modifier ni altérer le produit.

Ne rien fixer sur le produit.

Ne pas couvrir le produit.

En cas de soupçon de dysfonctionnement ou de dommage, arrêter

l'appareil et contacter le revendeur ou un électricien qualifié.

S'assurer que les enfants n'endommagent pas le produit.

Ne pas regarder la source lumineuse.

Consignes de sécurité complémentaires = **⚠**

Utilisation conforme

Classe de protection I (1) **⊕**- Branchement avec câble de terre.

Utiliser uniquement lors du montage fixe sur un support plat.

Utiliser uniquement sur des surfaces normales ou ininflammables.

Utiliser uniquement dans des zones intérieures sèches.

Ne pas exposer à de fortes contraintes mécaniques ou à une saleté importante.

Température ambiante admise (ta) : max. 40°C

Remplacement de la source

La source lumineuse de ce luminaire ne peut être remplacée que par le fabricant ou par un technicien qu'il aura mandaté ou une personne qualifiée correspondante.

Entretien / Stockage

⚠ Mettre le produit hors tension et laisser refroidir.

Nettoyer régulièrement, la partie extérieure seulement, avec un chiffon légèrement humidifié (à l'eau).

Entreposer dans un endroit sec et propre uniquement.

Montage

⚠ Mettre l'alimentation/le câble de raccordement hors tension !

Utiliser uniquement les accessoires décrits.

Utiliser uniquement le matériel de montage approprié.

Uniquement adapté pour montage en saillie au plafond.

Montage comme indiqué sur l'illustration.

Ajuster la longueur de suspension du câble avec l'arrêt de câble.

Raccourcir le câble de suspension si besoin : Détacher le serre-câble (A) sur le luminaire. Desserrer les fils et raccourcir le câble. Raccorder comme précédemment (utiliser des embouts si besoin !). Rattacher le serre-câble. Le câble de suspension ne doit pas être chargé! Après avoir raccourci le câble de suspension, effectuer un test de continuité. Variateur adapté : Variateur DALI / contrôle de l'éclairage. Respecter les instructions du fabricant.

Raccordement électrique

Placer des embouts adaptés sur les fils souples !

Conducteur extérieur → Borne L

Conducteur neutre → Borne N

Câble de terre → Borne de terre

Il est possible de connecter les câbles de commande Dali sur les bornes Dali ou de créer un installation Touch Dim. Ne pas installer les deux ensemble!

Fonctionnement de Touch Dim

Effectuer l'installation conformément au schéma B.

⚠ Vérifier le bon maintien et le bon fonctionnement !

ES Manual de instrucciones PARTE B

Luminaria de suspensión
1002838 ...39

¡Leer atentamente las instrucciones y guardarlas!

⚠ Instrucciones de seguridad para instalación y funcionamiento
¡En caso de omisión, subyace peligro de quemaduras, incendio y lesiones mortales!

¡Cualquier trabajo en la conexión eléctrica deberá ser llevado a cabo exclusivamente por personal técnico eléctrico!

Ni modificar ni transformar el producto.

No fijar nada al producto.

No cubrir el producto.

En caso de sospechar mal funcionamiento, daños o deterioro, poner fuera de servicio y avisar al distribuidor o a un técnico electricista.

Cerciorarse de que los niños no se hagan daño con el producto.

No mire directamente al foco luminoso.

Otras instrucciones de seguridad = **⚠**

Utilización acorde a lo previsto

Clase de protección I (1) **⊕** - Conexión con toma de tierra.

Poner en funcionamiento solo sobre superficie plana y fijamente montado.

Operar exclusivamente sobre superficies normales o no inflamables.

Operar exclusivamente en áreas interiores secas.

No exponer a fuerte esfuerzo mecánico ni a gran suciedad.

Temperatura ambiente admisible: max. 40°C

Cambio de lámparas

El foco luminoso de esta lámpara solo debe ser sustituido por el fabricante o un técnico autorizado por este o por una persona igualmente cualificada.

Cuidados / Almacenamiento

⚠ Desconectar tensión del producto y esperar a que se enfríe.

Limpiar regularmente solo el exterior con un paño húmedo (agua).

Almacenar exclusivamente en lugares secos y limpios.

Montaje

⚠ ¡Desconectar la tensión de la alimentación de corriente/del cable de conexión!

Utilizar exclusivamente el accesorio descrito.

Utilizar exclusivamente el material de montaje adecuado.

Apto exclusivamente para montaje en el techo.

Montar tal y como indica la ilustración.

Ajustar la longitud de suspensión de las cuerdas mediante el fijador. Si fuera necesario, acortar la línea de suspensión: Soltar la abrazadera de retención (A) de la luminaria. Soltar los hilos y acortar la línea. Conectar

tal y como se ha indicado antes (si fuera necesario, colocar punteras terminales). Volver a fijar la abrazadera de retención. ¡La línea de suspensión no debe ser sometida a carga! Después de acortar la línea de suspensión, realizar prueba de continuidad.

Dimer adecuado: DALI Dimmer/control de la iluminación. Ténganse en

cuenta las instrucciones del fabricante.

Conexión eléctrica

¡Dotar los hilos flexibles con punteras terminales adecuadas!

Conductor externo → borne L

Conductor neutro → borne N

Toma de tierra → borne de toma de tierra

A los bornes DALI pueden conectarse cables de control DALI o también puede realizarse una instalación Touch Dim táctil para intensidad regulable. ¡Nunca deben instalarse ambas cosas juntas!

Función Touch Dim

Realizar la instalación según el esquema B.

⚠ ¡Revisar el buen soporte y correcto funcionamiento!

IT Istruzioni per l'uso PARTE B

Sospensione

1002838 ...39

Leggere e conservare attentamente le istruzioni!

⚠ Avvertenze di sicurezza per installazione ed esercizio
In caso di mancata osservanza sussiste il rischio di morte, combustione e incendio!

Qualunque lavoro sul collegamento elettrico va eseguito solo da elettricisti!

Non alterare né modificare il prodotto.

Non fissare nulla al prodotto.

Non coprire il prodotto.

In caso di sospetto di malfunzionamento o danneggiamento, mettere fuori servizio e contattare il rivenditore o un elettricista.

Sincerarsi che i bambini non danneggino il prodotto.

Non guardare direttamente la sorgente luminosa.

Altre avvertenze di sicurezza = **⚠**

Utilizzo conforme

Classe di protezione I (1) **⊕** - collegamento con cavo di terra.

Azionare solo se montato saldamente su fondo in piano.

Azionare soltanto su superfici normali o non infiammabili.

Azionare soltanto in ambienti chiusi all'asciutto.

Non esporre a forti sollecitazioni meccaniche o a sporcizia intensa.

Temperatura ambiente ammessa (ta): max. 40°C

Sostituzione della lampadina

La sorgente luminosa di questa lampada può essere sostituita esclusivamente dal produttore, da un tecnico da lui incaricato o da una persona qualificata equiparabile.

Cura / Conservazione

⚠ Scollegare il prodotto e farlo raffreddare.

Pulire solo esternamente a intervalli regolari con un panno leggermente imbibito di acqua.

Conservare solo asciutto e pulito.

Montaggio

⚠ Eliminare l'alimentazione elettrica / scollegare il cavo di collegamento.

Usare solo gli accessori descritti.

Rispettare la distanza dalla superficie illuminata.

Adatto solo per l'installazione a plafone.

Montare come illustrato in figura.

Regolare la lunghezza di sospensione del filo tramite cavo di ancoraggio.

Se necessario, tagliare il cavo della sospensione: Staccare il serracavo (A) sull'apparecchio. Staccare i fili e accorciare il cavo. Collegare come precedentemente indicato (se necessario utilizzare puntalini!).

Fissare nuovamente il serracavo. Il cavo della sospensione non deve essere sollecitato. Dopo aver accorciato il cavo della sospensione, eseguire un controllo del passaggio.

Dimmer adatti. Dimmer DALI / controllo della luce. Rispettare le

indicazioni del produttore.

Collegamento elettrico

Utilizzare puntalini adeguati sulle estremità dei cavi elettrici!

Cavo esterno → Morsetto L

Cavo neutro → Morsetto N

Cavo di terra → morsetto di terra

Ai morsetti Dali è possibile collegare cavi di comando Dali oppure un'installazione Touch Dim. Non le due cose contemporaneamente!

Funzionamento Touch Dim

Installazione secondo lo schema B.

⚠ Controllare la tenuta sicura e il funzionamento corretto!

NL Gebruiksaanwijzing DEEL B

Pendelarmatuur

1002838 ...39

Handleiding zorgvuldig lezen en bewaren!

⚠ Veiligheidsinstructies voor installatie en gebruik
Niet-naleving kan levens-, verbrandings- en brandgevaar tot gevolg hebben!

Elektrische aansluitingen mogen uitsluitend door een elektricien worden uitgevoerd!

Product niet wijzigen of aanpassen.

Niets aan het product bevestigen.

Product niet afdekken.

Bij het vermoeden van een defect of beschadiging niet meer gebruiken en contact opnemen met verkooppunt of elektricien.

Zorg ervoor dat kinderen geen schade kunnen oplopen door contact met het product.

Niet in de lichtbron kijken.

Overige veiligheidsinstructies = **⚠**

Beoogd gebruik

Veiligheidsklasse I (1) **⊕** - aansluiting met aarddraad.

Aleen stevig gemonteerd op een vlakke ondergrond gebruiken.

Aleen op normaal of niet-ontvlambare oppervlakken toepassen.

Aleen in droge ruimten binnen gebruiken.

Niet blootstellen aan hoge mechanische belastingen of sterke vervuiling.

Toegestane omgevingstemperatuur (ta): max. 40°C

Lichtbronnen vervangen

De lichtbron van deze lamp mag alleen door de fabrikant of een door hem geautoriseerde service-technicus of een vergelijkbaar geschoolde persoon worden vervangen.

Verzorging / Opslag

⚠ Product spanningsvrij maken en laten afkoelen.

Regelmatig met iets vochtige (water) doek alleen aan de buitenkant reinigen.

Aleen droog en schoon bewaren.

Montage

⚠ Stroomtoevoer/aansluitkabel spanningsvrij maken!

Uitsluitend de beschreven accessoires gebruiken.

Uitsluitend geschikt montage materiaal gebruiken.

Uitsluitend geschikt voor plafondopbouw.

Monteren zoals op de afbeelding is weergegeven.

Pendellengte van de draad met de draadhouder afstellen. Pendelkabel zo nodig inkorten: Trekontlasting (A) van de lamp losmaken. Draden

losmaken en kabel inkorten. Opnieuw aansluiten zoals voorheen (evt.

adereindhulzen aanbrengen!). Trekontlasting weer bevestigen. De

pendelkabel mag niet belast worden! Na het inkorten van de pendelkabel een continuïteitstest uitvoeren.

Geschikte dimmer: DALI dimmer / lichtbesturing. Neem de aanwijzingen van de fabrikant in acht.

Elektrische Aansluiting

Flexibele draden voorzien van geschikte adereindhulzen!

Fasedraad → klem L

Nuldraad → klem N

Aarddraad → aardklem

Aan de Dali-klemmen kunnen Dali-besturingskabels worden aangesloten, maar ook kan een Touch Dim Installation worden gerealiseerd. Niet beide tegelijkertijd installeren!

Gebruik van Touch Dim

Installatie volgens schema B uitvoeren.

⚠ Controleren op stevige bevestiging en correcte werking!

DA Driftsvejledning PART B

Pendel
1002838 ...39

Læs vejledningen grundigt og opbevar den!

⚠ Sikkerhedshenvisninger vedrørende installation og brug
Manglende overholdelse kan resultere i livsfare, forbrændinger og brand!

Alt arbejde på den elektriske tilslutning må kun gennemføres af en el-installatør!

Der må ikke foretages ændringer eller modifikationer af produktet.

Der må ikke fastgøres noget til produktet.

Produktet må ikke dækkes til.

Ved mistanke om fejlfunktion eller beskadigelse skal produktet tages ud af drift. Kontakt så forhandleren eller en el-installatør.

Sørg for, at børn ikke tager skade af produktet.

Undgå at se ind i lyskilden.

Yderligere sikkerhedshenvisninger = ⚠

Tilsigtet anvendelse

Beskyttelsesklasse I (1) Ⓢ - tilslutning med beskyttelsesleder.

Må kun anvendes fast monteret på jævn undergrund.

Må kun anvendes på normalt eller ikke antændelige flader.

Må kun anvendes i tørre indendørs rum.

Må ikke udsættes for kraftige mekaniske belastninger eller stærk forurening.

Tilladt omgivelsestemperatur (ta): max. 40°C

Skift af lyskilde

Denne lampes lyskilde må kun erstattes af producenten eller af en af ham bestilt servicetekniker eller en lignende kvalificeret person.

Pleje / lagring

⚠ Afbryd spændingsforsyningen til produktet og lad den køle af.

Rens regelmæssigt og kun på ydersiden med en let fugtet klud (vand).

Skal opbevares rent og tørt.

Montage

⚠ Strømforsyningen / tilslutningsledningen skal gøres spændingsfrit!

Anvend kun det beskrevne tilbehør.

Anvend kun egnet montagemateriale.

Kun egnet til loftpåbygning.

Monteres som vist på billedet.

Wiremes pendellængde skal justeres med wireløse. Om nødvendigt afkortes pendelledningen: Løs trækafastningen (A) på lampen.

. Løs de enkelte kabler og gør ledningen kortere. Tilslut som før (anbring evt. kabelendemuffe!). Anbring trækafastningen igen. Pendelledningen må ikke belastes! Efter at pendelledningen er blevet afkortet, skal der laves en gennemgangskontrol.

Egnede dæmpere: DALI dæmper / lysstyring. Tag hensyn til fabrikantens oplysninger.

Elektrisk forbindelse

Fleksible kabler skal forsynes med egnede kabelendemuffer!

Yderleder → Klemme L

Neutralleder → Klemme N

Beskyttelsesleder → Jordklemme

Til Dali-klemmerne kan der enten tilsluttes Dali-styreledninger eller der kan oprettes en Touch Dim installation. Installer ikke begge dele i kombination!

Touch Dim drift

Installationen skal laves i henhold til skema B.

⚠ Kontroller med hensyn til sikker fastgøring og korrekt funktion!

PL Instrukcja obsługi CZĘŚĆ B

Lampa wisząca

1002838 ...39

Instrukcję należy dokładnie przeczytać i ją zachować!

⚠ Zasady bezpiecznej instalacji i eksploatacji
Brak przestrzegania zasad może powodować zagrożenie życia, prowadzić do powstania poparzeń i pożaru!

Wszelkie prace przy połączeniach elektrycznych muszą być wykonywane wyłącznie przez uprawnionego elektryka!

Nie wolno dokonywać zmian ani modyfikacji produktu.

Nie przytwierdzać nic do produktu.

Nie przykrywać produktu.

W przypadku podejrzenia wadliwego działania lub uszkodzenia wyłączyć i skontaktować się ze sprzedawcą lub uprawnionym elektrykiem.

Upewnić się, że dzieci nie ucierpią przy kontakcie z produktem.

Nie patrzeć w źródło światła.

Dalsze zasady bezpieczeństwa = ⚠

Użytkowanie zgodnie z przeznaczeniem

Klasa ochronności I (1) Ⓢ - podłączenie przy pomocy przewodu ochronnego.

Do użytku wyłącznie po zamocowaniu na stałe na równym podłożu.

Używać wyłącznie na normalnie palnych lub niepalnych powierzchniach.

Eksploatować wyłącznie w suchych pomieszczeniach.

Nie poddawać silnym obciążeniom mechanicznym ani nie narażać na mocne zabrudzenie.

Dopuszczalna temperatura otoczenia(ta): max. 40°C

Wymiana źródła światła

Źródło światła tej lampy może zostać wymienione jedynie przez zleconego przez Państwa technika serwisowego lub przez osobę z porównywalnymi kwalifikacjami.

Dbałość / składowanie

⚠ Odłączyć produkt od napięcia i pozostawić do ostygnięcia.

Czyścić regularnie tylko z zewnątrz przy użyciu lekko zwilżonego (wodą) ręcznika.

Przechowywać wyłącznie w stanie suchym i czystym.

Montaż

⚠ Należy odłączyć zasilanie/przewód przyłączeniowy od napięcia!

Korzystać wyłącznie z opisanych akcesoriów.

Korzystać wyłącznie z odpowiednich materiałów montażowych.

Przeznaczony wyłącznie do montażu natynkowego na suficie.

Montować zgodnie z rysunkiem.

Długosc linki wyregulować przy pomocy zacisku. W razie potrzeby skrócić linke w następujący sposób: Poluzuj uchwyt kablowy (A) na lampie. Poluzować żyły i skrócić przewód. Podłącz jak uprzednio (w razie potrzeby zamocować końcówki na zylach!). Z powrotem zamocuj uchwyt kablowy. Nie można obciążać linki! Po skróceniu linki sprawdzić przepustowość.

Współpracujący typ ściemniacza: Ściemniacz / system sterowania oświetleniem DALI. Należy przestrzegać wskazań producenta.

Przyłączenie elektryczne

Elastyczne żyły zabezpieczyc przy pomocy odpowiednich końcówek!

Przewód zewnętrzny → zacisk

Przewód neutralny → zacisk N

Przewód ochronny → zacisk uziemiający

Do zacisków Dali można podłączyć przewody sterownicze Dali albo można dokonać instalacji ściemniacza dotykowego Touch Dim. Nie dokonywać instalacji obu elementów razem!

Tryb pracy ściemniacza dotykowego

Przeprowadzić instalację zgodnie ze schematem B.

⚠ Sprawdzić, czy produkt został osadzony prawidłowo i czy działa poprawnie!

RU Инструкция по эксплуатации ЧАСТЬ B

Подвесной светильник

1002838 ...39

Внимательно прочитать и сохранить инструкцию!

⚠ Указания по безопасности при установке и эксплуатации
Несоблюдение указаний может представлять угрозу для жизни, создавать угрозу ожогов и пожара!

Все работы с электрическим подключением разрешается

производить только специалистам-электрикам!

Не выполнять изменений или модификаций в продукте.

Ничего не закреплять на продукте.

Не накрывать продукт.

При подозрении на неправильное функционирование или повреждение выключить продукт и проконсультироваться с торговым предприятием или специалистом-электриком.

Обеспечить, чтобы продукт не представлял угрозы для детей.

Не смотреть напрямую на источник света.

Дополнительные указания по безопасности = ⚠

Применение в соответствии с назначением

Класс защиты I (1) Ⓢ - подключение с защитным проводом. Эксплуатировать только надежно укрепленный на ровной поверхности продукт.

Эксплуатировать только на нормальных или негорючих поверхностях.

Эксплуатировать только в сухих помещениях.

Не подвергать сильному механическому нагрузкам или сильному загрязнению.

Допустимая макс. окружающей среды(ta): max. 40°C

Замена источника света

Источник света данного светильника может быть заменен только производителем, уполномоченным им сервисным техником или специалистом с соответствующей квалификацией.

Уход / хранение

⚠ Отключить питание продукта и дать ему остыть.

Регулярно чистить только снаружи слегка увлажненной (вода) салфеткой.

Хранить только в сухом и чистом состоянии.

Монтаж

⚠ Выключить электропитание/снять напряжение с соединительного кабеля.

Использовать только описанные аксессуары.

Применять только подходящий монтажный материал.

Подходит только для монтажа на потолок.

Монтировать, как показано на рисунке.

Отъюстировать длину подвеса тросов с помощью тросовых стопоров.

При необходимости укоротить подвесную линию: Снять нагрузку от

натяжения (A) на светильнике.. Отсоединить провода и укоротить

линию. Подключить, как ранее (при необходимости установить

кабельные наконечники!). Снова закрепить нагрузку от натяжения.

Не допускается приложение нагрузки к подвесной линии! После

укорачивания подвеса выполнить испытание целостности цепи.

Подходящий диммер: DALI диммер / управление светом. Соблюдать

указания изготовителя.

Электрическое подключение

Установить на гибкие провода подходящие кабельные наконечники!

Внешний проводка → клемма L

Нейтральный провод → клемма N

Защитный провод → клемма заземления

На клеммы Dali можно либо подключить линии управления Dali, либо выполнить установку сенсорного диммера. Не выполнять установку обеих функций!

Работа сенсорного диммера

Выполнить соединение в соответствии со схемой B

⚠ Проверить надежное крепление и надлежащее функционирование!

ERC Импортёр: ООО «Марбел»
190005, г. Санкт-Петербург,
Митрофаньевское шоссе, 2 корп. 2
Тел./факс +7 (812) 644-6789
www.marbel.ru



SV Bruksanvisning DEL B Pendelarmatur 1002838 ...39

Läs igenom och förvara anvisningarna noggrant!

⚠ Säkerhetsinformation för installation och drift
Det finns risk för livsfarliga skador, brännskador och brand om inte anvisningarna följs!

Alla arbeten med elektriska anslutningar får endast göras av behörig elektriker!

Produkten får inte ändras eller modifieras.

Sätt inte fast något på produkten.

Produkten får inte övertäckas.

Vid misstanke om fel eller skador får produkten inte användas. Kontakta återförsäljaren eller en elektriker.

Se till att barn inte kan skada sig på produkten.

Titta inte in i ljuskällan.

Ytterligare säkerhetsinformation =

Avsedd användning

Skyddsklass I (1) - Anslutning med skyddsledare.

Använd endast fast monterad på ett jämnt underlag.

Använd endast på normalt eller icke antändliga ytor.

Använd endast i torra utrymmen inomhus.

Utsätt inte för kraftig mekanisk belastning eller kraftig nedsmutsning.

Tillåten omgivningstemperatur (er): max. 40°C

Byta ljuskälla

Denna lampas ljuskälla får endast bytas ut av tillverkaren eller en av denne auktoriserad servicetekniker eller en liknande kvalificerad person.

Skötsel / Förvaring

Koppla produkten spänningsfri och låt den svalna.

Rengör regelbundet med en något fuktad trasa (vatten).

Förvara endast torrt och rent.

Montage

Koppla strömförsörjningen/anslutningskabeln spänningsfri!

Använd endast de tillbehör som anges.

Använd endast lämpligt monteringsmaterial.

Endast för takmontering.

Montera enligt bilden.

Justera linans pendellängd med hjälp av stoppet avsett för detta. Korta av pendelkabeln vid behov: Lossa armaturens dragavlastning (A). Frigör ledarna och korta av kabeln. Anslut som tidigare (använd ändhylsor för ledarna vid behov).

Sätt fast dragavlastningen igen. Pendelkabeln får inte belastas! Testa om pendelkabeln kan dras igenom, efter att den kortats av.

Lämpliga dimmertyper: DALI dimmer / ljusstyrning. Observera tillverkarens information.



Elektrisk anslutning

Förse flexibla ledare med lämpliga ändhylsor!

Ytterledare → klämma L

Neutralledare → klämma N

Jordledare → Jordklämma

Till Dali-klämmorna kan Dali styrkabler anslutas, alternativt kan en Touch Dim installeras. Båda alternativen skall inte kombineras!

Touch Dim drift

Installera enligt schema B.

Kontrollera att allt sitter fast ordentlig och fungerar!



Kullanma kılavuzu BÖLÜM B Sarkaçlı lamba 1002838 ...39

Kılavuzu dikkatle okuyun ve saklayın!

Kurulum ve işletim için güvenlik uyarıları

Uyarılara uymama ölüm, yanma ve yangın tehlikesine yol açabilir!

Elektrik bağlantısı üzerindeki her türlü çalışma sadece yetkili bir elektrikçi tarafından yapılmalıdır!

Üründe değiştirme veya yeniden uyarılama işlemi yapmayın.

Ürüne herhangi bir şey bağlamayın.

Ürünün üstünü örtmeyin.

Hatalı çalışma şüphesinde veya bir hasar durumunda kapatın ve satıcıya veya bir elektrikçiye başvurun.

Çocukların üründen zarar görmemesini sağlayın.

Işık kaynağına bakılmamalıdır.

Diğer güvenlik uyarıları =

Amaca uygun kullanım

Koruma sınıfı I (1) - Koruyucu iletkenli bağlantı.

Sadece sıkıca monte edilmiş olarak düz bir yüzeyde çalıştırın.

Sadece normal veya yarıcı olmayan yüzeylerde kullanın.

Yalnızca kuru kapalı iç mekânlarda çalıştırın.

Güçlü mekanik yüklerle veya güçlü kirlenmeye maruz bırakmayın.

İzin verilen ortam sıcaklığı(ta): max. 40°C

İşiklandırma aracı değişimi

Bu lambanın ışık kaynağı, sadece üretici veya üretici tarafından görevlendirilen bir teknik servis elemanı veya benzer yetkiye sahip bir kişi tarafından değiştirilebilir.

Bakım / Saklama

Ürünü gerilimsiz hale getirin ve soğumaya bırakın.

Sadece hafifçe ıslatılmış (su ile) bir bezle düzenli olarak temizleyin.

Sadece kuru ve temiz olarak depolayın.

Montaj

Güç kaynağını/bağlantı hattını gerilimsiz hale getirin.

Sadece açılmış aksesuarları kullanın.

Sadece uygun montaj malzemelerini kullanın.

Sadece tavan kurulumu için uygundur.

Montajı şekilde gösterildiği gibi yapın.



Halatların sarkaç uzunluğunu halat sabitleyici üzerinden ayarlayın.

Gerekirse sarkaç kablusunu kısaltın: Lambadaki gerilim öyleyicisi (A)

gevşetin. Kabloları ayırın ve hattı kısaltın. Bağlantıyı önceki gibi yapın

(gerekirse kablo ekleme ucu takın!). Gerilim öyleyicisi yeniden bağlayın.

Sarkaç kablusuna yüklenimemelidir! Sarkaç kablusunu kısalttıktan sonra geçiş kontrolü yapın.

Uygun dimmer: DALI Dimer / Işık kontrolü. Üretici uyarılarına dikkat edin.

Elektrik bağlantısı

Esnek kabloları uygun kablo ucu kovanları ile donatın!

Dış iletken → Terminal L

Nötr iletken → Terminal N

Koruyucu iletken → Topraklama terminali

Dali kontrol kablolarına ya Dali Kontrol kabloları bağlanabilir veya bir

Touch Dim kurulumu yapılabilir. İkisini birlikte kurmayın!

Touch Dim işletmesi

Kurulumu B şemasına göre yapın.

Yerinde sağlam durup durmadığını ve düzgün çalışıp çalışmadığını kontrol edin!



Használati utasítás, B. rész Függesztett lámpatest 1002838 ...39

Olvassa el figyelmesen és őrizze meg az utasítást!

A csatlakoztatásra és üzemeltetésre vonatkozó biztonsági utasítások

Figyelmen kívül hagyása élet-, égés- és tűzveszélyhez vezethet!

Az elektromos csatlakoztatáson végzett valamennyi munkálatot kizárólag villamossági szakember végezhet el!

Ne változtassa meg vagy módosítsa a terméket.

A termékre ne rögzítsen semmit.

A terméket nem szabad letakarni.

Működési hiba vagy sérülés gyanúja esetén helyezze üzemén kívül, és

vegye fel a kapcsolatot a kereskedővel vagy egy villamossági

szakemberrel.

Győződjön meg arról, hogy a gyerekek nem tesznek kárt a termékben.

Ne nézzen közvetlenül a fényforrásba.

További biztonsági utasítások =

Rendeltetészerű használat

I (1) védelmi osztály - csatlakoztatás védővezetővel.

Kizárólag sik felületre szerelve üzemeltesse.

Kizárólag normál vagy nem gyúlékony felületen üzemeltesse.

Kizárólag száraz belső térben üzemeltesse.

Ne tegye ki erős mechanikus igénybevételnek vagy erős

szennyeződésnek.

Megengedett környezeti hőmérséklet (ta): max. 40°C

Világítóeszköz cseréje

A lámpatest fényforrásának esetleges cseréjét kizárólag a gyártó, vagy minősített szakember végezheti el.



Ápolás / Tárolás

Feszültségmentesítse a terméket, és hagyja lehűlni.

Tisztítsa meg rendszerezés kivülről enyhén nedves (vizes) törölkendővel.

Kizárólag száraz és tiszta helyen tárolandó.

Összeszerelés

Feszültségmentesítse az áramellátást/csatlakozóvezetékét!

Kizárólag a leírt tartozékokat használja.

Kizárólag alkalmas szerelőanyagot használjon.

Kizárólag mennyezetre szerelésre alkalmas.

Az ábrán feltüntetett módon szerelje be.

Kötélrögzítő segítségével állítsa be a kötelek ingahosszát. Szükség

esetén rövidítse az inga vezetékét: Lazítsa meg a lámpán lévő

tehermentesítőt (A). Oldja az ereket és rövidítse a vezetékeket.

Csatlakoztassa az előzőeknek megfelelően (szükség esetén helyezzen fel érvéghüvelyeket!). Rögzítse ismét a tehermentesítőt. Az inga vezeték

nem terhelhető! Az orsóvezeték rövidítését követően végezzen átmenés-

ellenőrzést.

Megfelelő fényerőszabályozó: DALI dimmelő / fényvezérlés. Vegye

figyelembe a gyártó utasításait.

Elektromos Csatlakozás

Lássa el a rugalmas ereket megfelelő érvéghüvellyel!

Külső vezeték → L kapocs

Nullavezeték → N kapocs

Védővezető → földelő kapocs

A Dali-kapsokhoz vagy Dali vezérlővezetékek csatlakoztathatók vagy egy Touch Dim telepítés hozható létre. Ne telepítse egyszerre a kettőt!

Touch Dim üzemmód

Hozza létre a telepítést a(z) B séma szerint.

Ellenőrizze a biztonságos megtámasztást és az előírászerű működést!