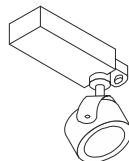


153600 / 153601 / 1000769 / 1000770

Leuchte für 3-Phasen-Stromschiene 230V
 Luminaire for 3-phase rail 230V
 Luminaire pour système de rail 3 allumages 230V
 Luminaria para carril 3 fases 230V
 Lampada per sistemi binario trifase 230V
 Lamp voor 3 fase-rail 230V

**LED, 1000 lm, 3000K, CRI>80****153600 / 153601: 24°****1000769 / 1000770: 60°****20,5 x 11,5 x 17,5 cm****0,66 kg****DEUTSCH**

Verwenden Sie die Leuchte nur in Verbindung mit dem entsprechenden Stromschienensystem.
 Beachten Sie unbedingt die Betriebsanleitung des Schienensystems.
 Schalten Sie vor dem Einsetzen das System spannungsfrei.
 Wenden Sie beim Einsetzen keine Gewalt an.
 Decken Sie die Leuchte nicht ab.
 Hängen und befestigen Sie nichts an der Leuchte.
 Nicht in die aktive Lichtquelle starren.
 Die Lichtquelle dieser Leuchte darf nur vom Hersteller oder einem von ihm beauftragten Servicetechniker oder einer vergleichbar qualifizierten Person ersetzt werden.

ENGLISH

Operate this fitting only with the corresponding rail-system.
 Note the manual of the rail-system.
 Switch the rail system dead before attaching the fitting.
 Do not use force when attaching the fitting.
 Do not cover the fitting.
 Do not hang or fasten anything on the fitting.
 Do not look directly into the light source.
 The light source of this luminaire may only be replaced by the manufacturer, an authorized service technician or a comparable qualified person.

FRANÇAIS

Veillez utiliser le luminaire seulement avec le système de rails conducteur adéquat.
 Veillez respecter absolument le mode d'emploi du système de rails conducteur.
 Mettez le système hors tension avant la mise en place.
 En mettant l'adaptateur, ne forcez pas.
 Ne couvrez pas le produit.
 N'accrochez ni ne fixez rien au produit.
 Ne pas regarder la source lumineuse.
 La source lumineuse de ce luminaire ne peut être remplacée que par le fabricant ou par un technicien qu'il aura mandaté ou une personne qualifiée correspondante.

ESPAÑOL

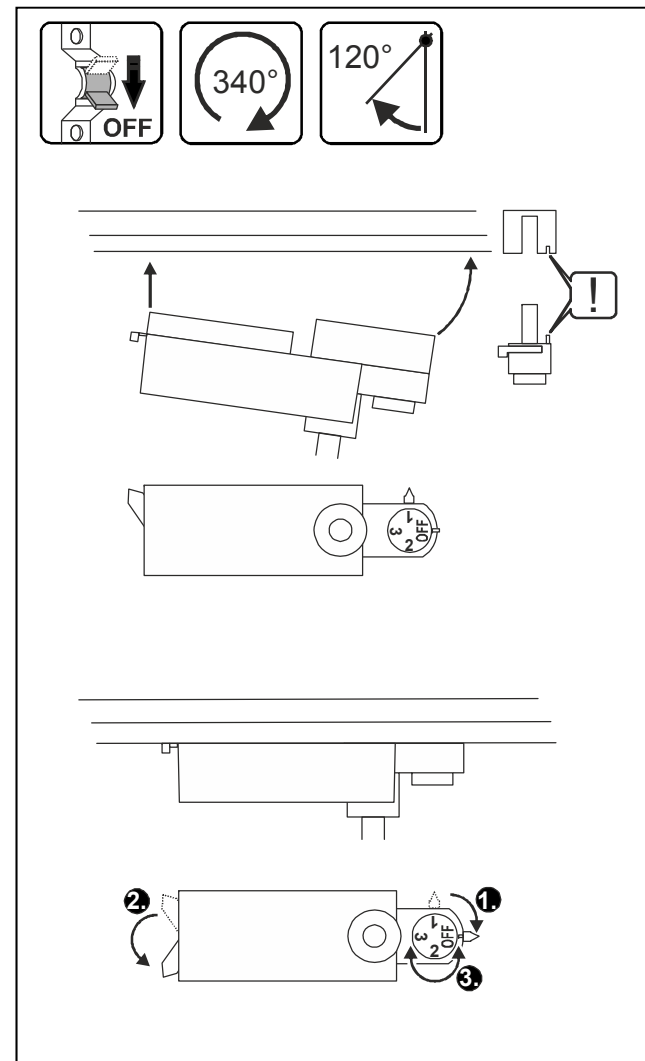
Utilice la luminaria solamente junto con el sistema de carriles de alimentación correspondiente.
 Tenga en cuenta en todo caso las instrucciones de servicio del sistema de carriles de alimentación.
 Antes de colocar el adaptador desconecte el sistema de la red de alimentación.
 No utilice fuerza para colocar el adaptador.
 No cubra el producto.
 No cuelgue ni fije nada en el producto.
 Según la bombilla empleada, la superficie de la luminaria puede No mire directamente al foco luminoso.
 El foco luminoso de esta lámpara solo debe ser sustituido por el fabricante o un técnico autorizado por este o por una persona igualmente cualificada.

ITALIANO

Faccia uso dell'apparecchiatura d'illuminazione esclusivamente in collegamento con il sistema di guide elettriche corrispondente.
 Si attenga assolutamente alle istruzioni di funzionamento del sistema di guide elettriche.
 Imposti il sistema a tensione zero prima del montaggio.
 Non faccia uso della forza nel montaggio.
 Non copra l'apparecchiatura d'illuminazione.
 Non appenda o fissi nulla sull'apparecchiatura luminosa.
 Non guardare direttamente la sorgente luminosa.
 La sorgente luminosa di questa lampada può essere sostituita esclusivamente dal produttore, da un tecnico da lui incaricato o da una persona qualificata equiparabile.

NEDERLANDS

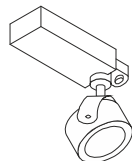
Gebruik de lamp slechts in verbinding met het passende stroomrailsysteem.
 Let in ieder geval op de gebruiksaanwijzing van het stroomrailsysteem.
 Schakel voor het inzetten van het systeem de netspanning uit.
 Geen geweld gebruiken bij het inzetten van de adapter.
 Het product niet afdekken.
 Niets aan het product hangen of bevestigen.
 Niet in de lichtbron kijken.
 De lichtbron van deze lamp mag alleen door de fabrikant of een door hem geautoriseerde service-technicus of een vergelijkbaar geschoolde persoon worden vervangen.



Art.-Nr. 153600 / 153601 / 1000769 / 1000770
 19.05.2017 © SLV GmbH, Daimlerstr. 21-23, 52531 Übach-Palenberg, Germany, Tel. +49 (0)2451 4833-0
 Technische Änderungen vorbehalten. Technical Details are subject to change. Les détails techniques sont sujet à des changements. Nos reservamos el derecho a modificaciones técnicas. Modifiche tecniche riservate. Behoudens technische wijzigingen. Made in China.

153600 / 153601 / 1000769 / 1000770

Lampe for strømskinnesystemer 3 faset 230V
 Lampa dla trójfazowej szyny prądowej 230V
 Светильник для 3-фазной токоведущей шины 230 В
 Lampa för 3-fas strömskena 230V
 Lamba, 3 fazlı akım rayı 230V
 Lámpatest 3 fázisú sínhez, 230V

**LED, 1000 lm, 3000K, CRI>80****153600 / 153601: 24°****1000769 / 1000770: 60°****20,5 x 11,5 x 17,5 cm****0,66 kg****DANSK**

Brug lyset kun i forbindelse med tilsvarende strømskinnesystemet.
 Endelig ta hensyn til vejledningen af strømskinnesystemet.
 Før du indsætter det slut systemet spændingsfri.
 Ikke brug vold ved indsætningen.
 Ikke afdæk lyset.
 Ikke hæng og fastgør noget på lyset.
 Undgå at se ind i lyskilden.
 Denne lampes lyskilde må kun erstattes af producenten eller af en af ham bestilt servicetekniker eller en lignende kvalificeret person.

JĘZYK POLSKI

Używaj lampy tylko w połączeniu z odpowiednim system szyn prądowych.
 Koniecznie zapoznaj się z instrukcją obsługi systemu szyn prądowych.
 Przed montażem odłącz system od napicia.
 Podczas montażu nie wolno używać siły.
 Nie wolno zakrywać lampy.
 Nie wolno mocować żadnych przedmiotów do lampy ani nic na niej zawieszać.
 Nie patrzeć w źródło światła.
 Źródło światła tej lampy może zostać wymienione jedynie przez zleconego przez Państwa technika serwisowego lub przez osobę z porównywalnymi kwalifikacjami.

РУССКИЙ

Используйте светильник только с соответствующей системой токоведущей шиной.
 Обязательно соблюдайте руководство по эксплуатации системы токоведущей шины.
 Перед установкой светильника отключите питание системы.
 При установке не нажимайте сильно на светильник.
 Не накрывайте светильник.
 Ничего не подвешивайте и не крепите на светильнике.
 Не смотреть напрямую на источник света.
 Источник света данного светильника может быть заменен только производителем, уполномоченным им сервисным техником или специалистом с соответствующей квалификацией.

SVENSKA

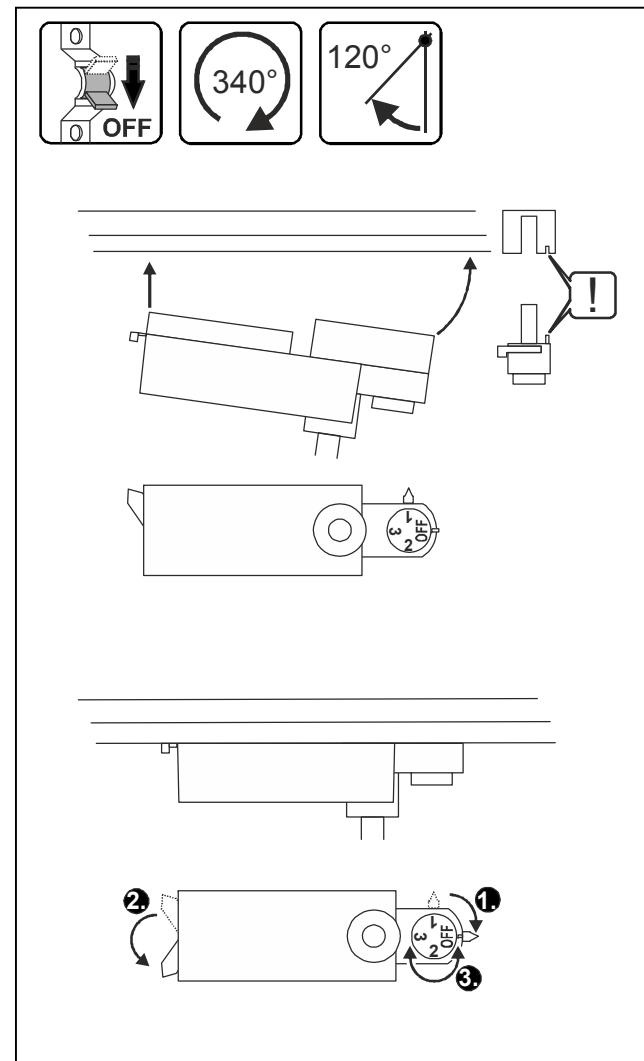
Använd endast lampan tillsammans med tillhörande skensystem. Beakta bruksanvisningen för skensystemet.
 Koppla bort spänningen från systemet före montering.
 Använd inte våld vid monteringen.
 Täck inte för lampan.
 Häng eller fäst ingenting på lampan.
 Titta inte in i ljuskällan.
 Denna lampas ljuskälla får endast bytas ut av tillverkaren eller en av denne auktoriserad servicetekniker eller en liknande kvalificerad person.

TÜRKÇE

Lampayı sadece uygun bir akım rayı sistemi ile birlikte kullanın.
 Ray sisteminin kullanma kılavuzunu mutlaka dikkate alın.
 Yerleştirmeden önce elektriğini kesin.
 Yerleştirirken zorlama yapmayın.
 Lambanın üzerini örtmeyin.
 Lambaya hiçbir nesne asmayın ya da tutturmayın.
 Işık kaynağına bakılmamalıdır.
 Bu lambanın ışık kaynağı, sadece üretici veya üretici tarafından görevlendirilen bir teknik servis elemanı veya benzer yetkiye sahip bir kişi tarafından değiştirilebilir.

MAGYAR

Ezt a lámpatestet csak a hozzávaló sínrendszerrel együtt alkalmazza.
 Nézze át a sínrendszer használati utasítását.
 Áramtalanítsa a sínrendszer mielőtt felhelyezi a lámpatesteket.
 Ha a sínrendszer áram alatt van, ne csatlakoztassa a lámpatesteket.
 Ne fedje le semmivel a lámpatestet.
 Ne függessen vagy rögzítsen semmit a lámpatestre.
 Ne nézzen közvetlenül a fényforrásba.
 A lámpatest fényforrásának esetleges cseréjét kizárólag a gyártó, vagy minősített szakember végezheti el.



Art.-Nr. 153600 / 153601 / 1000769 / 1000770
 19.05.2017 © SLV GmbH, Daimlerstr. 21-23, 52531 Übach-Palenberg, Germany, Tel. +49 (0)2451 4833-0
 Ret til tekniske ændringer forbeholdes. Zmiany techniczne zastrzeżone. Сохраняется право на внесение технических изменений. Tekniska ändringar kan förekomma. Tekniker deęişiklik yapma hakkı saklıdır. A technikai részletek termékenként változhatnak. Made in China.



Импортер: ООО «Марбел»
 190005, г. Санкт-Петербург,
 Митрофаньевское шоссе, 2 корп. 2
 Тел./факс +7 (812) 644-6789
 www.marbel.ru

D Entsorgungshinweis (Europäische Union):

Produkt nicht im Hausmüll entsorgen!

Produkte mit diesem Symbol sind entsprechend der Richtlinie (WEEE, 2012/19) über Elektro- und Elektronik-Altgeräte über die örtlichen Sammelstellen für Elektro-Altgeräte zu entsorgen!

EN Note on Disposal (European Union):

Do not dispose the product with the regular household waste!

Products bearing this symbol must be disposed according to the Waste Electrical and Electronic Equipment Directive at a local collection point for electronic waste.

FR Information de recyclage (Union européenne):

Ne recyclez pas le produit avec les ordures ménagères!

Les produits qui présentent ce symbole sont à recycler suivant la directive (WEEE, 2012/19) relative aux déchets d'équipements électriques et électroniques, via des points de collecte pour appareils électriques usagés!

ES Indicaciones para la eliminación (Unión Europea):

¡No tirar el producto con la basura doméstica!

Los productos con este símbolo deben eliminarse, de acuerdo con la directiva (WEEE, 2012/19) sobre residuos de aparatos eléctricos y electrónicos, llevándolos a los puntos de recogida selectiva de aparatos eléctricos y electrónicos locales.

IT INFORMAZIONE AGLI UTENTI DI APPARECCHIATURE**DOMESTICHE**

Ai sensi dell'art. 13 del Decreto Legislativo 25 luglio 2005, n. 151

"Attuazione delle Direttive 2002/95/CE, 2002/96/CE e 2012/19/CE, relative alla riduzione dell'uso di sostanze pericolose nelle apparecchiature elettriche ed elettroniche, nonché allo smaltimento ei rifiuti".

Il simbolo del cassonetto barrato riportato sull'apparecchiatura o sulla sua confezione indica che il prodotto alla fine della propria vita utile deve essere raccolto separatamente dagli altri rifiuti. L'utente dovrà, pertanto, conferire l'apparecchiatura

NL Afvalverwijdering (Europese Unie):

Het product niet via het huishoudelijk afval weggoeien! Producten met dit symbool dienen in overeenstemming met richtlijn (WEEE, 2012/19) via elektrische en elektronische apparatuur bij de plaatselijke inzamelpunten voor elektrisch afval te worden verwijderd!

DK Henvisning om bortskafning (EU):

Produktet må ikke bortskaffes sammen med husholdningsaffaldet!

Produkter med dette symbol skal i henhold til direktivet (WEEE, 2012/19) om affald af elektrisk og elektronisk udstyr bortskaffes via de lokale indsamlingssteder for gamle el-apparater!

PL Wskazówka dotycząca utylizacji (Unia Europejska):

Nie wolno wyrzucać produktu do śmieci domowych!

Produkty oznakowane tym symbolem należy utylizować zgodnie z wytycznymi (WEEE, 2012/19) dotyczącymi starych urządzeń elektrycznych i elektronicznych w miejscowych punktach gromadzenia odpadów elektrycznych!

RU Указание по утилизации (Европейский Союз):

Не утилизировать прибор вместе с бытовыми отходами!

Продукты с подобным обозначением в соотв. с Положением (WEEE, 2012/19) по утилизации старых электрических и электронных приборов необходимо утилизировать через специальные пункты сбора старых электроприборов!

SE Anvisningar för sophantering (Europeiska Unionen):

Produkten får ej kastas i hushållssoporna!

Produkter som är märkta med denna symbolen ska kastas i enlighet med riktlinjerna (WEEE, 2012/19) för elektriska och elektroniska apparater på de lokala uppsamlingsställena för el- och elektronikskrot.

TR Tasfiye açıklaması (Avrupa Birliği):

Ürünü ev çöpüyle birlikte atmayın!

Bu sembolü taşıyan ürünler, elektroteknik ve elektronik eski aletlerin yerel elektronik eski aletler toplama yerinde tasfiye edilmesi (WEEE, 2012/19) yönetmeliğine bağlıdır.

HU Hulladékkezelési megjegyzés (Európai Unió)

Ne dobja ki a terméket a háztartási szeméttel!

Az ezzel a szimbólummal ellátott termékeket az elektromos és elektronikus hulladék megsemmisítésére vonatkozó direktíva (WEEE, 2012/19) alapján, erre a célre kijelölt gyűjtőhelyeken kell ártalmatlanítani.

