

SLV Elektronik GmbH

**BETRIEBSANLEITUNG FÜR
WANDLEUCHE**

**OPERATING MANUAL FOR
WALL FITTING**

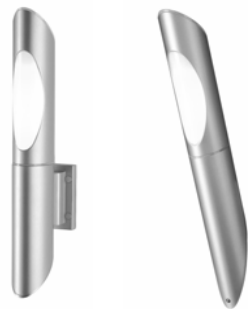
**MODE D'EMPLOI POUR
APPLIQUE**

**INSTRUCCIONES DE SERVICIO
LUMINARIA PARED**

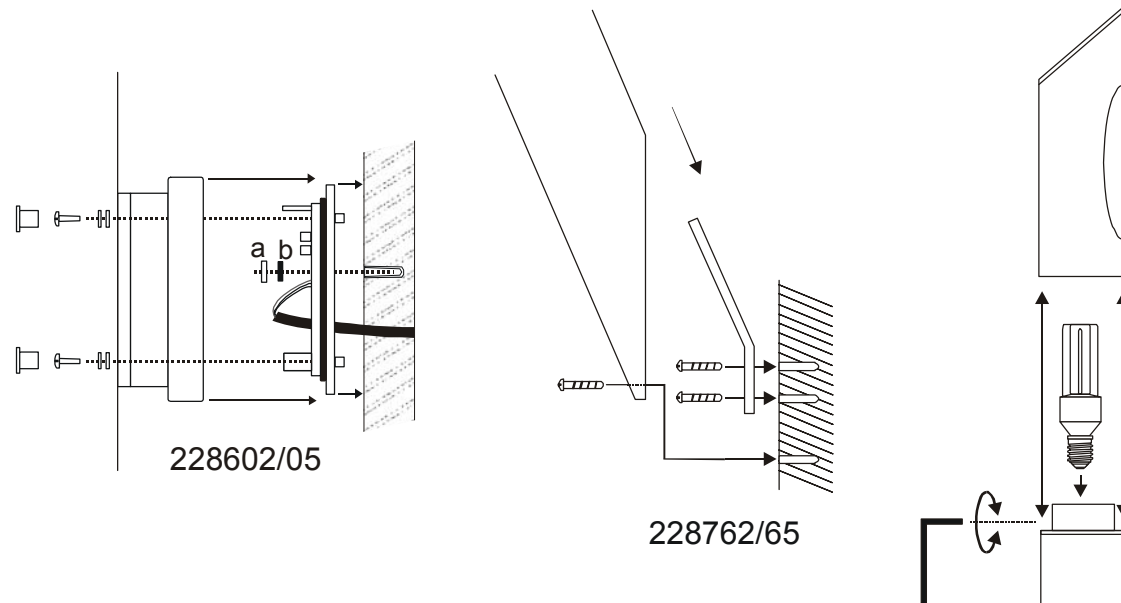
**ISTRUZIONI DI FUNZIONAMENTO
LAMPADARIO DA PARETE**

**GEbruIKSHANDLEIDING
WANDLAMP**

**INSTRUKTIONSVEJLEDNING
VÆGBELYSNING**



OVA



IP55 TC-D(T)SE, E27, 15W max.

228602/05	228762/65
6 x 44 x 7,6 cm	10,5 x 8 x 5 cm
1,20 kg	0,90 kg

art.-no. 228602/05 228762/65 04/2008 Technische Änderungen vorbehalten. Technical Details are subject to change. Les détails techniques sont sujet à des changements. Nos reservamos el derecho a modificaciones técnicas. Modifichete tecniche riservate. Behoudens technische wijzigingen. Ret til tekniske ændringer forbeholdes.

© SLV Elektronik GmbH, Daimlerstr. 21-23, 52531 Übach-Palenberg, Germany, Tel. +49 (0)2451 4833-0

SLV Elektronik GmbH

DEUTSCH

BETRIEBSANLEITUNG

für WANDLEUCHTE

OVA

Erklärung der Warnhinweise:

⚠ GEFAHR: unmittelbar gefährliche Situation, die zum Tod oder zu schweren Verletzungen führt, wenn nicht vermieden.

⚠ WARNUNG: mögliche gefährliche Situation, die zum Tod oder zu schweren Verletzungen führt, wenn nicht vermieden.

⚠ VORSICHT: mögliche gefährliche Situation, die zu Verletzungen oder Sachbeschädigungen führt, wenn nicht vermieden.

1. SICHERHEITSHINWEISE

- **Installations-, Montagearbeiten und Arbeiten am elektrischen Anschluss darf nur eine zugelassene Elektrofachkraft durchführen.**
- Decken Sie das Produkt nicht ab. Beeinträchtigen Sie nicht die Luftzirkulation.
- Hängen und befestigen Sie nichts an dem Produkt, insbesondere keine Dekoration.
- Halten Sie Kinder von dem Produkt fern.
- **Betreiben Sie das Produkt nur, wenn es einwandfrei funktioniert:**

⚠ GEFAHR

Im **Fehlerfall** dürfen Sie das Produkt **NICHT mehr berühren und weiter betreiben**. Schalten Sie das Produkt am externen Lichtschalter oder durch Freischalten der Leitung an der Sicherung **sofort** aus!

- Bei Berührung und weiterem Betrieb im Fehlerfall besteht **Lebensgefahr** durch **elektrischen Schlag, Verbrennungsgefahr oder Brandgefahr!**

Ein **Fehlerfall** liegt vor, wenn

- sichtbare Beschädigungen auftreten.
- das Produkt nicht einwandfrei arbeitet (z.B. flackern).
- es qualmt, dampft, oder bei hörbaren Knistergeräuschen.
- Brandgerüche entstehen.
- eine Überhitzung zu erkennen ist (z.B. Verfärbungen, auch an angrenzenden Flächen).

Betreiben Sie das Produkt erst wieder nach Instandsetzung und Überprüfung ausschließlich durch eine zugelassene Elektrofachkraft!

2. BESTIMMUNGSGEMÄSSE VERWENDUNG

Dieses Produkt dient nur Beleuchtungszwecken und darf:

- nur mit einer Spannung von **230V ~50Hz** betrieben werden.
- nur fest montiert betrieben werden.
- keinen starken mechanischen Beanspruchungen oder starker Verschmutzung ausgesetzt werden.
- nach einer feuchten oder verschmutzenden Lagerung erst nach einer Zustandsprüfung betrieben werden.
- Das Produkt darf nicht verändert oder modifiziert werden.

3. BETRIEB

⚠ VORSICHT

Tauschen Sie Leuchtmittel immer rechtzeitig vor dem Ende der Lebensdauer aus, um Schäden an Personen, der Leuchte oder anderen Gegenständen zu vermeiden.

Schalten Sie erst das Produkt **spannungsfrei** und lassen es **abkühlen**, bevor Sie das Leuchtmittel (Lampe) austauschen. Lassen Sie nach vorangegangenen Betrieb erst das **Leuchtmittel abkühlen**

- Es besteht sonst **Verbrennungsgefahr** an der heißen Oberfläche des Leuchtmittels.

Verwenden Sie nur für die Leuchte zugelassene Leuchtmittel. Angaben zu zugelassenen Leuchtmitteln befinden sich auf dem Typenschild. Andere Leuchtmittel können zu **Brandgefahr**, zu einem **Fehlerfall**, oder zu einer **Beschädigung des Produktes** führen.

- **Leuchtmittelwechsel:** Entfernen Sie die Leuchtenkappe. Entfernen Sie das verbrauchte Leuchtmittel. Schrauben Sie das neue Leuchtmittel auf die Fassung. Befestigen Sie wieder die Leuchtenkappe.
- Prüfen und säubern Sie die Dichtung nach jedem Öffnen der Leuchte. Die Auflagefläche der Dichtung muss frei von Schmutz sein. Diese Maßnahmen dienen dem Erhalt der IP Schutzart.
- Achten Sie auf den richtigen Sitz der Dichtung.

4. WARTUNG UND PFLEGE

Folgende umweltbedingte Einflüsse können unerwünschte Wirkungen auf die Oberfläche des Produktes haben:

- saurer Regen und Boden
- hoher Salzgehalt in der Luft
- Streusalz
- Reinigungsmittel
- Dünger insbesondere in Blumenbeeten
- andere chemische Substanzen (z.B. Pflanzenschutzmittel)

Schützen Sie das Produkt durch geeignete Maßnahmen, um Veränderungen der Oberfläche zu vermeiden.

⚠ WARNUNG

Schalten Sie erst das gesamte Produkt **spannungsfrei und lassen es abkühlen**, bevor Sie **Reinigungs- oder Pflegemaßnahmen** an dem Produkt vornehmen. Lassen Sie das **Produkt erst abkühlen**.

- Ist das Produkt nicht **spannungsfrei** und **abgekühlt** besteht bei der Reinigung die **Gefahr eines elektrischen Schlags** oder der **Verbrennung**.

Reinigung: Reinigen Sie das Produkt regelmäßig - nur mit einem leicht angefeuchteten, weichen und fusselreifen Tuch. Beachten Sie auch bitte eventuell beiliegende Pflege- und Reinigungshinweise.

5. WEITERE WICHTIGE HINWEISE

- **Lagerung:** Das Produkt muss trocken, vor Verschmutzungen und mechanischen Belastungen geschützt, gelagert werden.
- **Garantie:** Im Garantiefall wenden Sie sich bitte an Ihren Fachhändler.
- **Entsorgung:** Hinweise zur ordnungsgemäßen Entsorgung finden Sie im Internet unter www.slv.de oder unter der unten angegebenen Telefonnummer.

6. MONTAGE (nur durch zugelassene Elektrofachkraft!)

⚠ WARNUNG

Schalten Sie die **Stromversorgung** bzw. die **Anschlussleitung spannungsfrei**, bevor Sie jegliche Arbeiten vornehmen!

- Es besteht die **Gefahr eines elektrischen Schlags mit Todesfolge!**

Verwenden Sie nur **Zubehörteile**, die mit dem Produkt mitgeliefert sind oder definitiv als Zubehör beschrieben werden!

- Andernfalls ist ein sicherer Betrieb nicht gewährleistet. Es könnte **Lebens- und Brandgefahr** bestehen!

Überprüfen Sie, ob sich im Produkt **lose Teile** befinden. Ist das der Fall, und das Vorkommen solcher Teile nicht explizit beschrieben, darf das

Produkt nicht installiert oder in Betrieb genommen werden.

- Berührbare Teile könnten nach Anschluss unter Spannung stehen – **Lebensgefahr!**

Auspacken

- Nehmen Sie das Produkt vorsichtig aus der Verpackung und entfernen Sie jeglichen Transportschutz.
- Überprüfen Sie vor Entsorgung des Verpackungsmaterials, ob alle Bestandteile des Produkts entnommen sind.

Montageort

- Das Produkt ist nur für die **Montage an der Wand und Decke** geeignet.
- Installieren Sie das Produkt nur auf einem **stabilen, ebenen, kippfesten Untergrund**.

Einzelne Montageschritte

Hinweis: Dichten Sie das Produkt nicht eigenhändig zusätzlich mit Silikon oder anderen Dichtmitteln ab.

▪ Art.-Nr. 228602/05:

- Entfernen Sie die Montageplatte von der Rosette der Leuchte. Legen Sie die Montagestelle fest und markieren und bohren Sie die Befestigungslöcher, so dass der Kabeleinlass der Leuchte mit dem Kabelausschuss der Anschlussleitung übereinstimmt. Beschädigen Sie dabei nicht die Zuleitung. Führen Sie die Anschlussleitung durch die Gummidichtung in die Leuchte. Versehen Sie die Schrauben mit den beiliegenden Unterlegscheiben(a) und Dichtungsringen(b). Befestigen Sie die Montageplatte an der Montagefläche.

▪ Art.-Nr. 228762/65:

- Befestigen Sie das Montageblech an der Montagefläche. Öffnen Sie die Anschlussbox durch Aufdrehen. Lösen Sie eine Kabelverschraubung. Führen Sie die Leitung durch die Kabelverschraubung.

▪ Elektrischer Anschluss

- Das Produkt muss durch eine allpolige Trennung von der Stromversorgung getrennt werden können.
- Zum elektrischen Anschluss verbinden Sie die schwarze oder braune Ader (Außenleiter) der Anschlussleitung mit der **Klemme L** und die blaue Ader (Neutralleiter) der Anschlussleitung mit der **Klemme N**. **Art.-Nr. 228602/05:** Die grün-gelbe Ader (Schutzleiter) der Anschlussleitung wird mit der **Erdungsklemme** ⊕ des Produktes fest verschraubt.

▪ Art.-Nr. 228602/05:

- Befestigen Sie nun wieder die Leuchte an der Montageplatte. Ziehen Sie die Schrauben kreuzweise an, um eine gleichmäßige Belastung der Dichtung zu erzielen.

▪ Art.-Nr. 228762/65:

- Schließen Sie die Anschlussbox. Sichern Sie die Kabelverschraubung. Befestigen Sie die Leuchte an der Montageplatte.
- **Einsetzen des Leuchtmittels:** Entfernen Sie die Leuchtenkappe. Schrauben Sie das Leuchtmittel auf die Fassung. Befestigen Sie wieder die Leuchtenkappe.
- **Überprüfen Sie die einwandfreie Funktion und den sicheren Halt der Leuchte!**
- Das Produkt ist nun betriebsbereit.

Art.-Nr. 228602/05 228762/65 04/2008

© SLV Elektronik GmbH, Daimlerstr. 21-23, 52531 Übach-Palenberg, Germany, Tel. +49 (0)2451 4833-0
Technische Änderungen vorbehalten.

SLV Elektronik GmbH

ENGLISH

INSTRUCTION MANUAL for WALL FITTING OVA

Explanation of the safety warnings:

⚠ DANGER: immediate dangerous situation leading to death or severe injuries when not avoided.

⚠ WARNING: possible dangerous situation leading to death or severe injuries when not avoided.

⚠ CAUTION: possible dangerous situation leading to injuries or material damage when not avoided.

1. NOTES ON SAFETY

- Installation, mounting or works on the electrical connection may only be carried out by an approved electrician.
- Do not cover the product - provide free air circulation!
- Do not hang or fasten anything on the product, especially no decoration.
- Keep children away from the product.
- Operate the product only when it functions properly:

⚠ DANGER

In case of a **malfunction** you may **NOT** touch the product or operate it further. Disconnect the product from the power supply by an external switch or by the fuse.

- If touched or further operated there is **danger from electric shock, burning, or fire.**

A **malfunction** exists when:

- visible damages appear.
- the product does not work properly (e.g. flickering).
- smoke, steam or crackling sounds appear.
- smell of burning is recognisable.
- an overheating is recognisable (e.g. by discolouration of adjacent surfaces).

Operate the product only after maintenance and examination by an approved electrician!

2. USE AS DIRECTED

This product serves exclusively lighting purposes and may:

- only be used with a voltage of **230V ~50Hz**.
- only be operated when firmly mounted.
- not be exposed to strong mechanical loads or to strong contamination.
- only be installed and operated after a condition inspection if the product is dirty or has been moistened through storage.
- not be modified or converted.

3. OPERATION

⚠ CAUTION

Exchange the light source always before it reaches its lifespan, to avoid **personal injuries, or damages of the fixture or other objects.**

Disconnect the product from the power supply, before you exchange the bulbs. Let the **light source cool down** before replacement.

- There exists **danger of burning!**

Use only light sources that are approved for the product. Approved light

sources are indicated on the type label.

- Other types of light sources may cause **fire risk, damage the product or lead to malfunction.**
- Replacing the light source:** Remove the lamp head. Screw the bulb into the socket. Put the lamp head back on.
- Check and clean the gasket after each opening of the fixture. The bearing surface of the gasket must be free of dirt. These measures ensure that the IP class is maintained.
- Note the proper fit for the gasket.

4. MAINTANANCE AND CARE

The following environmental influences may have unwanted effects on the surface of the product:

- acid rain and sour soil
- thawing salt
- fertilizer especially in flowerbeds
- other chemical substances (e.g. herbicides)
- high salt content in the air
- cleaning agents

Protect the product by adequate means to avoid unwanted changes of the surface.

⚠ WARNING

Disconnect the product from the power supply and let it **cool down**, before you clean the product.

- If disregarded there may be **danger of electric shock** or by **burning** when cleaning the product.

- Cleaning:** Clean the product on a regular basis using a slightly moistened, soft and fluff-free cloth. Please also note additional supplied notes on maintenance and care.

5. ADDITIONAL IMPORTANT NOTES

Storage: The product must be stored in a dry and clean environment. Do not strain the product mechanically during storage.

Warranty: In case of a warranty contact your dealer.

Disposal: Notes on the correct disposal in Germany are found on www.slv.de.

6. INSTALLATION (only by an approved electrician)

⚠ WARNING

Switch off the mains or respectively the connection lead before doing any works.

- There exists **mortal danger from an electric shock.**

Use only parts, which are supplied with the product or are described as **accessories!**

- Otherwise the product or the whole installation may not be secure. **Danger for life or danger of fire may exist!**

Inspect the product for **loose parts** inside the housing. When there are loose parts inside the housing and these are not explicitly described the product may not be installed or operated.

- The housing maybe voltage-carrying. **Danger of electric shock!**

Use the supplied **fastening material** only when it is suited for the installation background. If this is not the case use only fastening material suiting the installation background.

- When using fastening material that is not suitable there may be danger from falling objects.

Unpacking

- Carefully take the product out of the packaging removing any transport safeguards.
- Before disposal of the packaging material make sure that all components of the product are removed.

Installation place

- The product is solely suited for **wall installation**.
- Make sure that the product is mounted on a **stable, even and tilt-fixed background**.

Separate Installation Steps

Notice: Do not try to seal the product yourself, using additional silicon or another sealant.

- Art.-no. 228602/05:**

- Remove the mounting plate from the fitting. Determine the place of installation and mark the holes to be drilled. Note that the cable outlet of the mains supply corresponds with the cable inlet of the fixture. Do not damage the power supply line, e.g. by drilling, screws or strong bending. Direct the connection lead through the rubber gasket into the fitting. Equip the screws with the supplied washers(a) and sealing rings(b). Fasten the mounting plate onto the mounting surface.

- Art.-no. 228762/65**

- Fasten the mounting plate onto the mounting surface. Open the connection box by unscrewing the cover. Unscrew a cable screwing. Direct the connection lead through the cable screwing.

- Electrical Connection**

- The product must be able to be separated by an all pole separation from the current supply.
- For electric connection attach the black or brown wire (live conductor) of the mains supply with the **clamp L** and the blue wire (neutral conductor) of the mains supply with the **clamp N**. **Art.-no. 228602/05:** The green-yellow wire (protective conductor) of the mains supply has to be tightly screwed into the **earth clamp** (⊕) of the product.

- Art.-no. 228602/05:**

- Now fasten the fitting back to the mounting plate. Tighten the screws in a cross-wise order, to achieve an even pressure on the gasket.

- Art.-no. 228762/65**

- Close the connection box. Secure the cable screwing. Now fasten the fitting on the mounting plate.

- Inserting the light source:** Remove the lamp head. Screw the bulb into the socket. Put the lamp head back on. Note the proper fit for the gasket.

- Check if the product functions properly and is securely fixed.**

- The product is now ready for operation.

art.-no. 228602/05 228762/65 04/2008

© SLV Elektronik GmbH, Daimlerstr. 21-23, 52531 Übach-Palenberg, Germany, Tel. +49 (0)2451 4833-0

Technical Details are subject to change.

SLV Elektronik GmbH

FRANÇAIS

MODE D'EMPLOI pour APPLIQUE

OVA

Explication d'indication de prévention:

⚠ DANGER: Danger direct qui peut impliquer des Blessures graves, voir mortelles, dans le cas où il n'est pas évité.

⚠ AVERTISSEMENT: Danger possible, qui peut impliquer des Blessures graves, voir mortelles dans le cas où il n'est pas évité.

⚠ ATTENTION: Danger possible, qui peut impliquer des Blessures et déprédations, dans le cas où il n'est pas évité.

1. CONSIGNES DE SÉCURITÉ

- L'installation, le montage et les travaux de brachement doivent être effectués seulement par un personnel professionnellement qualifié et agréé.
- Ne couvrez pas le produit. N'empêchez pas l'air de circuler.
- N'accrochez ni ne fixez rien au produit, surtout pas de décoration.
- Gardez hors de portée des enfants.
- Utilisez le luminaire uniquement dans le cas où il fonctionne correctement :

⚠ DANGER

En cas de **dysfonctionnement** le produit ne doit pas être touché. Éteindre le produit par l'interrupteur externe, ou bien déverrouiller la ligne au fusible!

- Dans le cas d'un contact avec le produit et d'une poursuite de son fonctionnement, malgré l'état de dysfonctionnement, persiste un danger mortel par décharge électrique ou danger de brûlures!

Une **dysfonctionnement** existe, si

- des endommagements apparentes surviennent.
- le produit ne fonctionne pas correctement (p. ex. clignoter)
- Le produit dégage une fumée abondante ou fait un bruit de pétilllement.
- une odeur de brûlé se fait sentir.
- une surchauffe se fait remarquer (p. ex. changement de couleur, aussi sur les surfaces voisines).

La mise en fonction de nouveau ne doit être effectuée qu'après une réparation et vérification par un personnel qualifié et autorisé!

2. A UTILISER COMME INDIQUÉ

Ce produit sert seulement aux fins d'éclairage et doit :

- être prévu pour une tension de **230V ~50Hz**.
- pas être pris en service, que sous montage fixe.
- ne pas être exposé à des forces mécaniques fortes ou bien des saletés et salissures.
- être installé seulement qu'après examen par un personnel qualifié si le produit a été stocké dans un entrepôt humide ou sale.
- ne pas être transformé ou modifié.

3. OPÉRATION

⚠ ATTENTION

A fin d'éviter des dégâts aux personnes, au luminaire ou à d'autres choses, veuillez changer l'ampoule à temps et avant la fin de sa longévité.

Coupez d'abord le produit de toutes les sources d'alimentation et mettez le **hors tension**, laissez l'ampoule **refroidir** avant de le changer.

- Il existe sinon un **danger de brûlures** a la surface chaude de l'ampoule. Veuillez utiliser pour le luminaire seulement des ampoules admissibles. Des données pour ampoules sont signalées sur la plaque d'identification.
- D'autres ampoules peuvent entraîner un **incendie**, un **dysfonctionnement**, ou bien un **dédommagement du produit**.

- **Changement d'ampoule:** Enlevez le couvercle. Vissez l'ampoule dans la douille. Fixez le couvercle de nouveau.
- Contrôlez et nettoyez le joint à chaque ouverture du lampadaire. La surface du joint doit être propre. C'est une mesure pour garantir la protection IP.
- Veuillez à ce que le joint soient bien mis.

4. ENTRETIEN ET NETTOYAGE

Les influences suivantes peuvent avoir des conséquences indésirables sur la surface du produit :

- les pluies acides ou le sol acide
 - une haute teneur en sel dans l'air
 - du sel de déneigement
 - des nettoyants basiques et acides
 - Les engrais particulièrement dans les platebandes de fleurs
 - d'autres substances chimiques (par ex. des produits phytosanitaires)
- Protégez le produit avec des mesures adéquates pour éviter des modifications de la surface.

⚠ AVERTISSEMENT

Coupez toutes les **sources d'alimentation et mettez le produit hors tension** avant de procéder à toutes mesures **d'entretien ou de nettoyage**. Laissez le **produit** tout d'abord **refroidir**.

- En cas de non-respect des indications signalées, existe au cours du nettoyage un **danger de décharge électrique** ou bien **brûlures**.

Nettoyage: Veuillez nettoyer le produit uniquement avec un chiffon doux, légèrement humidifié, et ne peluchant pas. Veuillez respecter S.V.P. les instructions de nettoyage et d'entretien éventuellement ci-jointes.

5. AUTRES INSTRUCTIONS IMPORTANTES

- **Stockage:** Le produit doit être stocké dans un lieu sec, à l'abri de saleté, salissure et de toute charge mécanique.
- **Garantie:** Dans le cas d'une réclamation de garantie, veuillez vous adresser à votre marchand spécialisé.
- **Retraitement:** Vous trouverez les indications nécessaires pour un retraitement réglementaire, sur internet www.slv.de, ou bien sous le numéro de Téléphone indiqué ci-dessous.

6. INSTALLATION (seulement par un électricien éprouvé!)

⚠ AVERTISSEMENT

Coupez l'interrupteur général de votre installation reps. la ligne de rattachement concernée, avant de commencer tout travail!

- Il existe **danger de décharges électriques mortelles!**

Utilisez uniquement les éléments livrés avec ce produit ou bien décrits comme accessoires!

- Autrement une parfaite sécurité de fonctionnement ne peut être assurée. Il se peut qu'il un **danger mortel ou d'incendie!**

Vérifiez si le produit contient des éléments en vrac. Si c'est le cas, alors que la présence de ces éléments n'est pas signalée explicitement, le produit ne doit pas être installé, ou mis en fonction.

- Les parties touchables peuvent être après connexion sous tension - **Danger de décharge électrique mortelle!**

Utilisez le **matériel de fixation** livré, si et seulement si ce dernier est approprié au fond de montage. Dans le cas contraire, utilisez des éléments de fixations appropriées.

- Une utilisation d'éléments de montage non appropriées, peut entraîner un **danger mortel ou des blessures** causées par une chute du produit.

Deballage

- Enlevez avec soin le produit de son emballage, et écarterez tous les éléments qui ont servi à sa protection lors du transport.
- Contrôlez l'intégrité du produit après l'avoir extrait de son emballage, et avant tout retraitement.

Lieu d'installation

- Le produit est seulement approprié pour le **montage au mur**. Veuillez à ce que le produit soit monté de manière **stable et résistante au basculement**.

Étapes successives pour installer le luminaire

Indication: **Ne colmatez pas le produit de votre initiative en ajoutant de silicium ou autre matériel de colmatage.**

- **Numéro d'article 228602/05 :**

- Enlevez la plaque d'installation de la luminaire. Déterminez l'emplacement du montage et marquez les trous de fixation : l'entrée du câble de la lampe doit correspondre à la sortie du câble du réseau électrique. Soyez attentif à ce que le câble d'alimentation ne soit pas endommagé. Faites passer la ligne de jonction à travers le joint en caoutchouc dans la lampe. Equipez les vis des rondelles (a) et des anneaux de joint (b) ci-joints. Ensuite, fixez la plaque d'installation à la surface de montage.

- **Numéro d'article 228762/65 :** Fixez la plaque d'installation à la surface de montage. Ouvrez la boîte connexion. Faites passer l'adduction (laissez-la assez longue) à travers la presse-étoupe de câble.

- **Raccordement électrique:**

- Ce système doit pouvoir être coupé du réseau individuellement.
- Pour réaliser le raccordement électrique, connectez le fil électrique noir ou brun (la phase) du réseau électrique à la **borne L** et le fil électrique bleu (fil neutre) du réseau électrique à la **borne N**. **Numéro d'article 228602/05:** Le fil électrique vert et jaune (la masse) doit être vissé fermement sur la **borne reliée à la terre** (⊕).

- **Numéro d'article 228602/05 :**

- Remontez la luminaire à la plaque d'installation. Vissez en croix les vis du hublot ou de l'anneau de maintien pour garantir une charge régulière du joint.

- **Numéro d'article 228762/65 :**

- Fermez la boîte de connexion. Assurez le presse-étoupe avec un outil approprié. Fixez la luminaire à la surface de montage.

- **Installation d'ampoule:** Enlevez le couvercle. Vissez l'ampoule dans la douille. Fixez le couvercle de nouveau. Veuillez à ce que le joint soient bien mis.

- **Vérifiez le bon fonctionnement et l'attache correcte du luminaire !**
- Maintenant, on peut utiliser le produit.

numéro d'article **228602/05 228762/65 04/2008**

© SLV Elektronik GmbH, Daimlerstr. 21-23, 52531 Übach-Palenberg, Germany, Tel. +49 (0)2451 4833-0

Les détails techniques sont sujet à des changements.

SLV Elektronik GmbH

ESPAÑOL

Instrucciones de servicio para LUMINARIA PARED OVA

Explicación de las indicaciones de aviso:

⚠ PELIGRO: situación peligrosa inminente, la no observancia puede ocasionar la muerte o tener como consecuencia lesiones graves.

⚠ ADVERTENCIA: posible situación peligrosa, la no observancia puede ocasionar la muerte o tener como consecuencia lesiones graves

⚠ ATENCIÓN: posible situación peligrosa, la no observancia puede tener como consecuencia lesiones o daños materiales.

1. INDICACIONES DE SEGURIDAD

- Los trabajos de instalación, montaje y de conexión sólo deben ser realizados por un electricista autorizado.
- No cubra el producto, no obstruya la circulación de aire.
- No cueelgue ni fije nada en el producto, especialmente ningún tipo de decoración.
- Mantenga el producto fuera del alcance de los niños.
- Utilice el producto únicamente si funciona de forma perfecta:

⚠ PELIGRO

En caso de un defecto, el producto ya no se debe tocar. ¡Desconecte inmediatamente el producto en el interruptor de luz externo o la alimentación eléctrica mediante el fusible!

- ¡Al tocar y seguir manejando el producto defectuoso, hay peligro de muerte por electrocución, peligro de quemadura o peligro de incendio!

El producto está defectuoso cuando

- hay deterioros visibles.
- no funciona perfectamente (p.ej. centelleo).
- se produce humo, vapor o un chisporroteo perceptible al oído.
- se producen olores a quemado.
- llega a ser notable un sobrecalentamiento (p.ej. cambio de colores también en superficies adyacentes).

Siga manejando el producto sólo tras la reparación y una verificación realizada exclusivamente por un técnico electricista autorizado!

2. EMPLEO SEGÚN NORMATIVAS

Este producto sirve únicamente para fines de iluminación y sólo puede:

- utilizarse con una tensión de 230V-50Hz.
- manejarse una vez montado fijamente.
- No debe exponerse a exigencias mecánicas excesivas o fuertes suciedades.
- Después de un almacenamiento húmedo o contaminante, no utilizar sin previa verificación.
- No debe ser cambiado o modificado.

3. FUNCIONAMIENTO

⚠ ATENCIÓN

Cambie las lámparas siempre a tiempo antes de acabar su vida útil a fin de evitar daños a personas, en la luminaria o en otros objetos.

Primero, desconecte la fuente de alimentación del producto y deje enfriar la lámpara antes de cambiarla.

- En caso opuesto, hay peligro de quemadura en la superficie caliente

de la lámpara.

Utilice para la luminaria solamente lámparas homologadas. En la placa de características hay los datos de las lámparas homologadas.

- El uso de otras lámparas puede causar un **peligro de incendio**, un **caso de fallo o deterioro del producto**.
- Cambio de la lámpara:** Quite la tapa. Enrosque la bombilla en el portalámparas. Vuelva a fijar la tapa.
- Compruebe y limpie la empaquetadura cada vez tras haber abierto la luminaria. La superficie de apoyo de la empaquetadura debe ser libre de suciedad. Estas medidas sirven para conservar la clase de protección IP.
- Preste atención a la posición correcta de la empaquetadura.

4. MANTENIMIENTO Y CUIDADO

Las siguientes influencias del medio ambiente pueden afectar la superficie del producto:

- lluvia y suelo ácidos
- alta concentración salina del aire
- sal para derretir la nieve
- detergentes
- Abono sobre todo en arriates
- otras sustancias químicas (p.ej. productos pesticidas)

Proteja el producto mediante medidas apropiadas para evitar alteraciones de la superficie.

⚠ ADVERTENCIA

Desconecte la fuente de alimentación del producto antes de que lleve a cabo trabajos de limpieza y cuidado. Primero deje enfriar el producto.

- En caso de la no observancia existe durante la limpieza el **peligro de electrocución** o de **quemadura**.

Limpieza: Limpie el producto pasando solamente un trapo blando y libre de pelusas ligeramente húmedo. Por favor tenga en cuenta también las recomendaciones de cuidado y de limpieza eventualmente adjuntas.

5. OTRAS INDICACIONES IMPORTANTES

- Almacenamiento:** El producto se debe almacenar en un ámbito seco, protegido contra ensuciamiento y exigencias mecánicas.
- Garantía:** En el caso de garantía, diríjase por favor a su comerciante especializado.
- Eliminación de residuos:** En cuanto a la eliminación de residuos adecuada, consulte nuestra página Internet bajo www.slv.de o llame al número de teléfono abajo indicado.

6. MONTAJE (¡sólo por un electricista homologado!)

⚠ ADVERTENCIA

¡Antes de empezar con cualquier tipo de trabajo, desconecte la fuente de alimentación resp. el cable de alimentación!

- ¡Hay peligro de muerte por electrocución!

¡Utilice solamente partes suministradas junto con el producto o partes que son descritas de forma explícita como accesorio!

- En caso opuesto, no queda garantizado un servicio seguro.
- ¡Podría producirse peligro de muerte y peligro de incendio!

Compruebe si en el producto hay partes sueltas. En caso afirmativo y si la presencia de tales partes no es explícitamente descrita, el producto no deberá ser instalado o puesto en servicio.

- ¡Una vez conectado, las partes tocables pueden estar bajo tensión – **peligro de muerte por electrocución!**

Utilice el material de fijación adjuntado solamente en caso de que sea apropiado para la superficie de montaje. No siéndolo así, utilice un material de fijación apropiado para el fondo respectivo.

- Al utilizar material de fijación no apropiado, hay **peligro de muerte o peligro de lesionarse** al caer el producto.

Desembalaje


- Saque el producto cuidadosamente del embalaje y retire todos los bloques de transporte.
- Antes de eliminar el material de embalaje, compruebe si ha sacado todos los componentes del producto.

Lugar de montaje

- El producto sólo es apropiado para el **montaje en la pared**.
- Preste atención a que el producto sea montado sobre una **base firme, plana y estable**.

Pasos de montaje

Nota: No impermeabilice por sí mismo el producto adicionalmente con silicona u otros agentes de obturación.

- No. del artículo 228602/05:**
 - Extraiga la placa de montaje de la luminaria. Determine el lugar de montaje, marque y perfore los agujeros de fijación, de manera que coincida la entrada y la salida del cable de la luminaria con la red. No dañe el cable de alimentación. Introduzca el cable de alimentación a través de la empaquetadura de goma en la luminaria. Provea los tornillos con las arandelas (a) y los anillos de obturación (b) adjuntados. Sujete a continuación la placa en la superficie de montaje.
- No. del artículo 228762/65:**
 - Sujete a continuación la placa en la superficie de montaje. Abra la caja de conexión. Lleve el cable de alimentación con una longitud suficiente a través de la atornilladura de cables.
- Conexión eléctrica**
 - El producto debe poder desconectarse de la alimentación de corriente a través de un **interruptor multipolar**.
 - Para la conexión eléctrica conecte el conductor negro o marrón (conductor exterior) del cable de alimentación con el **borne L** y el conductor azul (conductor neutro) del cable de alimentación con el **borne N**. **No. del artículo 228602/05:** El conductor verde-amarillo (conductor protector) del cable de alimentación se atornilla fijamente con el **terminal de puesta a tierra**  del producto.
- No. del artículo 228602/05:**
 - Sujete nuevamente la luminaria en la placa de montaje. Apriete en cruz los tornillos de la cubierta del anillo de retención a fin de obtener una carga uniforme de la empaquetadura.
- No. del artículo 228762/65:
 - Tape la caja de conexión. Asegure la atornilladura de cables con una herramienta apropiada. Sujete nuevamente la luminaria en la placa de montaje.
- Colocación de la lámpara: Quite la tapa. Enrosque la bombilla en el portalámparas. Vuelva a fijar la tapa. Preste atención a la posición correcta de la empaquetadura.
- ¡Compruebe el funcionamiento perfecto y la posición segura de la luminaria!
- El producto está listo para su funcionamiento.

No. del artículo 228602/05 228762/65 04/2008

© SLV Elektronik GmbH, Daimlerstr. 21-23, 52531 Übach-Palenberg, Germany, Tel. +49 (0)2451 4833-0

Nos reservamos el derecho a modificaciones técnicas.

SLV Elektronik GmbH

ITALIANO

Istruzioni di funzionamento per LAMPADARIO DA PARETE OVA

Spiegazione delle segnalazioni delle avvertenze:

⚠ PERICOLO: situazione immediatamente pericolosa, che può causare il decesso oppure gravi ferite se non evitata.

⚠ AVVERTENZA: situazione potenzialmente pericolosa che può causare il decesso oppure gravi ferite se non evitata.

⚠ ATTENZIONE: situazione potenzialmente pericolosa che può causare ferite o danni materiali se non evitata.

1. AVVISI DI SICUREZZA

- I lavori di installazione, montaggio e collegamento possono venir eseguiti esclusivamente da un elettricista professionista autorizzato.
- Non copra il prodotto. Non limiti la circolazione dell'aria.
- Non appenda o fissi nulla sul prodotto, soprattutto nessun tipo di ornamento.
- Tenga il prodotto a dovuta distanza dai bambini.
- Impieghi il prodotto esclusivamente se esso funziona perfettamente:

⚠ PERICOLO

In caso di errore il prodotto non deve più essere toccato. Spenga immediatamente il prodotto azionando l'interruttore della luce esterno oppure interrompendo il condotto con il salvavita!

- Nel caso di contatto e ulteriore funzionamento nel caso di malfunzionamento vi è **pericolo di vita** causato da **scossa elettrica, pericolo di ustione** oppure **pericolo di incendio!**

Ci si trova in presenza di un errore, nel caso in cui

- Si verificano danni evidenti.
- Il prodotto non lavora in modo perfetto (ad es. risulti tremolante).
- Emetta fumo, vapore oppure rumori scoppiettanti percepibili.
- Si formino odori di bruciato.
- Si noti un surriscaldamento (ad es. colorazioni diverse anche sulle superficie confinanti).

Metta in funzione nuovamente il prodotto appena dopo la riparazione e il controllo ad eseguire esclusivamente da un esperto elettricista autorizzato!

2. USO A NORMA

Questo prodotto deve essere utilizzato esclusivamente a fini di illuminazione e può essere:

- Messo in funzione unicamente con una tensione di **230V ~50Hz**.
- Deve essere messo in funzione solo se montato in modo fisso.
- Non deve essere sottoposto a forti carichi meccanici oppure ad un alto livello di inquinamento.
- Dopo esseri trovato in un magazzino umido o sporco, esso può essere messo in funzione unicamente dopo un controllo da parte di personale esperto.
- Il prodotto non deve essere alterato oppure modificato.

3. MESSA IN FUNZIONE

⚠ ATTENZIONE

Sostituisca sempre in tempo la lampadina prima della fine della sua durata di vita, al fine di evitare danni a persone, al lampadario o ad altri oggetti.

Levi innanzitutto la tensione al prodotto e lasci raffreddare la lampadina prima della sostituzione.

- Altrimenti vi è il rischio di ustione sulla superficie calda della lampadina.

Impieghi esclusivamente lampadine ammesse per questo tipo di lampadario. Le indicazioni riguardanti le lampadine ammesse le ritrova sul cartellino del tipo.

- Altre lampadine possono causare **pericolo di ustione, malfunzionamento** oppure **danneggiamento del prodotto**.
- Cambio della lampadina:** Tolga la copertura. Inserisca la lampadina all'interno del portalamпада con un movimento rotatorio. Fissi nuovamente la copertura.
- Controlli e pulisca la guarnizione dopo ogni apertura del lampadario. La superficie di collocamento della guarnizione deve essere libera da sporcizia. Questi provvedimenti servono a mantenere la categoria di protezione IP.
- Faccia attenzione ad inserire correttamente la guarnizione.

4. MANUTENZIONE E ASSISTENZA

Le seguenti influenze ambientali possono esercitare effetti non desiderati sulla superficie del prodotto:

- Pioggia acida e terra
- Alto contenuto salino dell'aria
- Sale antigelo
- Detergenti
- Concime soprattutto in aiuole di fiori
- Altre sostanze chimiche (ad es. fitofarmaci)

Protegga il prodotto prendendo le dovute precauzioni al fine di evitare cambiamenti in superficie.

⚠ AVVERTENZA

Levi innanzitutto la tensione all'intero prodotto, prima di eseguire lavori di pulizia o di assistenza sul prodotto. Lasci prima raffreddare il prodotto.

- Nel caso di non adempimento, durante la pulizia vi è il **pericolo di scossa elettrica** oppure di **ustione**.

Pulizia: Pulisca il prodotto con una pezza un poco inumidita, morbida e non ruvida. La preghiamo di rispettare anche eventuali avvisi di cura e di pulizia allegati.

5. ULTERIORI AVVISI IMPORTANTI

- Conservazione:** Il prodotto deve essere conservato in un luogo secco, protetto da inquinamento e vincoli meccanici.
- Garanzia:** In caso di garanzia La preghiamo di rivolgersi al rivenditore autorizzato.
- Smaltimento:** Avvisi riguardanti lo smaltimento corretto si ritrovano sul sito www.slv.de o si possono richiedere telefonicamente al numero di telefono indicato a seguito.

6. MONTAGGIO (solo ad opera di un esperto elettrotecnico!)

⚠ AVVERTENZA

Tolga la tensione dall'approvvigionamento della corrente ovvero del condotto di collegamento, prima di eseguire un lavoro!

- Vi è il **pericolo di scossa elettrica che potrebbe causare la morte!** Impieghi unicamente componenti facenti parte del volume di consegna e descritte esplicitamente quali accessori!
- Altrimenti non viene garantito un funzionamento sicuro. Potrebbe sussistere pericolo di vita e di incendio!

La preghiamo di verificare se all'interno del prodotto si trovano componenti scollegate. Nel caso in cui siano presenti e non vengano descritti, il prodotto non può essere installato o messo in funzione.

- Componenti dotati di contatti potrebbero essere sottoposti a tensione-**pericolo di vita mediante scossa elettrica!**

Faccia uso del materiale di fissaggio incluso nel volume di consegna, nel caso in cui esso sia adatto alla base di montaggio. In caso contrario, La preghiamo di far uso di un materiale di fissaggio adatto per quel tipo di base di montaggio.

- Nel caso di materiale di montaggio inappropriato sussiste **pericolo di vita e di ferirsi** a causa della caduta del prodotto.

Disimballare

- Estragga con prudenza il prodotto dall'imballaggio e tolga le protezioni apposte durante il trasporto.
- Prima di gettare il materiale di imballaggio, La preghiamo di voler verificare di aver estratto tutti i componenti del prodotto.

Luogo di montaggio

- Il prodotto risulta adatto esclusivamente per il **montaggio sulla parete**. Installi il prodotto esclusivamente **su una base stabile, piana e non ribaltabile**.

I passaggi singoli del montaggio

Avviso: La preghiamo di non impermeabilizzare il prodotto da sé con aggiunta di silicone o altro materiale d'impermeabilizzazione.

Art.-No. 228602/05 :

- Tolga la piattaforma di montaggio del lampadario. Determini il punto di montaggio, segnando e forando i fori di fissaggio al fine di far corrispondere l'entrata del cavo del lampadario con l'uscita del caso del condotto di collegamento. Non danneggi comunque il condotto in entrata. Passi il condotto di collegamento per la guarnizione di gomma all'interno dell'apparecchiatura d'illuminazione. Doti le viti di fissaggi con i dischi inferiori(a) e gli anelli delle guarnizioni(b) contenuti nel volume di consegna. Fissi la piattaforma di montaggio sulla superficie di montaggio.

Art.-No. 228762/65

- Fissi la piattaforma di montaggio sulla superficie di montaggio. Apra la scatola di collegamento con un movimento di rotazione.
- Inserisca il cavo in lunghezza sufficiente attraverso l'avvitamento del cavo.

Collegamento elettrico

- Si deve poter separare il separatore di tutti i poli dall'approvvigionamento elettrico.
- Per il collegamento elettrico, colleghi la vena nera o marrone (condotto esterno) del condotto di collegamento con il **morsetto L** e la vena blu (condotto neutrale) del condotto di collegamento con il **morsetto N**. Art.-No. 228602/05 : La vena verde e gialla (condotto di protezione) del condotto di collegamento viene avvitato in modo fisso con il **morsetto della presa di terra** ⊕ del prodotto.

Art.-No. 228602/05:

- Fissi ora nuovamente la lampadario alla piattaforma di montaggio. Avviti le viti del diaframma o dell'anello di supporto a croce, al fine di ottenere un carico equivalente della guarnizione.

Art.-No. 228762/65:

- Chiuda la scatola di collegamento. Protegga l'avvitamento dei cavi con un attrezzo adeguato. Fissi ora la lampadario alla piattaforma di montaggio.

- Inserire la lampada:** Tolga la copertura. Inserisca la lampadina all'interno del portalamпада con un movimento rotatorio. Fissi nuovamente la copertura. Faccia attenzione ad inserire correttamente la guarnizione.

- Verifichi il funzionamento perfetto e il supporto sicuro dell'apparecchiatura d'illuminazione!
- Il prodotto risulta ora pronto per essere messo in funzione.

Art.-No. 228602/05 228762/65 04/2008

© SLV Elektronik GmbH, Daimlerstr. 21-23, 52531 Übach-Palenberg, Germany, Tel. +49 (0)2451 4833-0
Modifiche tecniche riservate.

SLV Elektronik GmbH

NEDERLANDS

Gebruikshandleiding

voor WANDLAMP

OVA

Uitleg van de waarschuwingen:

⚠ GEVAAR: onmiddellijk gevaarlijke situatie met dood of zware verwondingen als gevolg indien de situatie niet wordt vermeden.

⚠ WAARSCHUWING: mogelijke gevaarlijke situatie met dood of zware verwondingen als gevolg indien de situatie niet wordt vermeden.

⚠ VOORZICHTIG: mogelijke gevaarlijke situatie met verwondingen of zaakbeschadiging als gevolg indien de situatie niet wordt vermeden.

1. VEILIGHEIDSVRWIJZINGEN

- **Installatie, montage en aansluitingen mogen slechts gebeuren door een erkend electricien.**
- Het product niet afdekken. De luchtcirculatie niet beperken.
- Niets aan het product hangen of bevestigen, zeker geen versieringen.
- Product buiten bereik van kinderen bewaren.
- **Het product slechts gebruiken wanneer het probleemloos functioneert:**

⚠ GEVAAR

In het geval van fout mag u het product niet meer aanraken. Product meteen uitschakelen door de externe lichtschakelaar te bedienen of door de geleider aan de beveiliging vrij te schakelen!

- Wordt het product in geval van fout aangeraakt en verder gebruikt, bestaat er **levensgevaar** door **elektrische schok**, **verbrandingsgevaar** of **brandgevaar!**

Er bestaat een **geval van fout** indien

- er zichtbare beschadigingen zijn.
- het product niet foutloos werkt (bv. indien het flikkert).
- het kwalmt, stoomt, of hoorbaar kraakt.
- er brandlucht ontstaat.
- er een oververhitting te zien is (bv. d.m.v. verkleuringen, ook aan aanliggende vlakken).

Product pas gebruiken nadat het door een erkend electricien werd gerepareerd en gecontroleerd!

2. GEBRUIK AANGEPAST AAN DE DOELEINDEN

Dit product dient alleen voor verlichting en mag slechts in de volgende situaties worden gebruikt:

- Met een netspanning van **230V~50Hz**.
- slechts vastgemonteerd worden gebruikt.
- Mag niet aan zware mechanische belasting of sterke vervuiling worden blootgesteld.
- Mag, na weigering in een vochtige of vervuilende opslagplaats, pas worden gebruikt nadat het grondig werd nagekeken.
- Het product mag niet worden veranderd of gewijzigd.

3. GEBRUIK

⚠ VOORZICHTIG

Voor afloop van de levensduur de lampen steeds op tijd uitwisselen, om schade aan personen, de lamp zelf of andere voorwerpen te voorkomen.

Het product eerst **spanningsvrij** schakelen en de lichtbron vóór het wisselen laten **afkoelen**.

- Anders bestaat er **verbrandingsgevaar** op het hete oppervlak van de lichtbron.

Slechts lichtbronnen gebruiken die tegelaten zijn voor de lamp. Gegevens m.b.t. toegelaten lichtbronnen bevinden zich op het typeplaatje.

- Andere lichtbronnen kunnen tot **brandgevaar, geval van fout** of tot **beschadiging van het product** leiden.
- Verwisselen van lampen: Verwijder de afdekking. De lamp in de fitting draaien. Bevestig de afdekking opnieuw.
- Na het openen van de lamp steeds de dichting controleren en zuiveren. De oplegvlakte mag niet vuil zijn. Deze maatregelen dienen ervoor de IP beschermingsgraad in staat te houden.
- Let op de juiste positie van de pakking.

4. INSTANDHOUDING EN ONDERHOUD

De volgende door het milieu veroorzaakte invloeden kunnen ongewenste uitwerkingen op het oppervlak van het product hebben:

- zure regen en zure grond
- hoog zoutgehalte in de lucht
- streekozout
- reinigingsmiddelen
- Meststoffen vooral in bloemperken
- andere scheikundige substanties (bijvoorbeeld pesticide)

Het product moet d.m.v. geschikte maatregelen worden beschermd om veranderingen van het oppervlak te vermijden.

⚠ WAARSCHUWING

Het gehele product eerst **spanningsvrij** schakelen voordat het wordt **gereinigd** of **onderhouden**. Laat het **product** eerst **afkoelen**.

- Bij niet-naleving bestaat er **gevaar van een elektrische schok** of **verbranding** als het product wordt gereinigd.

Reiniging: Product slechts met een bevochtigd en zacht doekje zonder plusjes schoonmaken. Ook a.u.b. letten op eventueel bijgevoegde onderhoud- en schoonmaakaanwijzingen.

5. VERDERE BELANGRIJKE VERWIJZINGEN

- **Opslag:** Het product moet droog en beschermd tegen vervuiling en mechanische belasting worden opgeslagen.
- **Garantie:** In geval van garantie wordt u zich tot uw handelaar.
- **Afvalverwerking:** Verwijzingen m.b.t. adequate afvalverwerking vindt u op internet onder www.slv.de of onder het beneden aangegeven telefoonnummer.

6. MONTAGE (slechts door een erkend vakman (electricien)!)

⚠ WAARSCHUWING

Stroomvoorziening / aansluitingsleiding spanningsvrij schakelen voordat enig werk uit wordt gevoerd!

- Er bestaat gevaar van **elektrische schok met de dood ten gevolge!**

Slechts delen gebruiken die met het product meegeleverd worden of definitief als toebehoren worden beschreven!

- Anders is een veilig gebruik niet gewaarborgd. Er kan brand- en levensgevaar bestaan!

Controleren of er losse onderdelen in het product zijn. Indien dit het geval is en deze onderdelen niet expliciet zijn beschreven, mag het product niet worden geïnstalleerd of gebruikt.

- Raakbare delen kunnen na aansluiting onder spanning staan – **levensgevaar door elektrische schok!**

Het bijgaande bevestigingsmateriaal slechts gebruiken als het geschikt is voor de montageondergrond. Indien dit niet het geval is, bevestigingsmateriaal gebruiken dat geschikt is voor de montageondergrond.

- Indien er montage materiaal wordt gebruikt die niet geschikt is, bestaat er **brand- of levensgevaar**, b.v. als het product naar beneden valt.

Uitpakken

- Product voorzichtig uit de verpakking nemen en transportbescherming verwijderen.
- Voordat het verpakkingsmateriaal wordt weggegooid, gelieve te controleren of alle onderdelen van het product voltallig zijn.

Montageplaats

- Het product is slechts geschikt voor **montage aan de muur**.
- Let u erop dat het product op een **stabiele, effen ondergrond (die niet kan omvallen)** wordt gemonteerd.

Afzonderlijke stappen in de montage

Aanwijzing: Product niet eigenhandig met silicone of ander dichtingmateriaal afdichten.

- **Artikelnr. 228602/05:**

- Verwijder u het montageplaat van de lamp. Legt u de montageplaats vast en boort u de bevestigingsgaten, zodat de kabelgang van het licht overeenstemt met de kabeluitgang van de aansluitleiding. Let u erop dat de toevoerleiding niet beschadigt. Leidt u de aansluitingsleiding door de rubberdichting in de lamp. Schroeven voorzien van de bijgaande onderlegschijven (a) en dichtingsringen (b). Bevestigt u vervolgens het montageplaat op het montagevlak.

- **Artikelnr. 228762/65:**

- Bevestigt u het montageplaat op het montagevlak. Opent u het aansluitbox. Voert u de toevoerleiding, met voldoende lengte, door de kabelschroefkoppeling.

- **Elektrische aansluiting**

- Het product moet door een **veelpolige scheiding** van het elektriciteitsnet gescheiden kunnen worden.

- Voor de elektrische aansluiting verbindt u de zwarte of bruine draad (buitenleiding) van de aansluitleiding met **klemmetje L** en de blauwe draad (neutrale leiding) van de aansluitleiding met **klemmetje N**. **Artikelnr. 228602/05:** De groengele draad (beschermleiding) van de aansluitleiding wordt met de **aardingsklem** (⊕) van het product vastgeschroefd.

- **Artikelnr. 228602/05:**

- Bevestigt u nu de lamp weer aan het montageplaat. Trekt u de schroeven kruiselings aan, om een gelijkmatige belasting van de dichting te bereiken.

- **Artikelnr. 228762/65:**

- Sluit u het aansluitbox. Kabelschroefverbinding met daarvoor geschikt gereedschap beveiligen. Bevestigt u nu de lamp weer aan het montageplaat.

- **Inzetten van de verlichting:** Verwijder de afdekking. De lamp in de fitting draaien. Bevestig de afdekking opnieuw. Let op de juiste positie van de pakking.

- **Gelieve onberispelijke functie en veilig houvast van de lamp te verifiëren!**

- Het product is nu klaar voor gebruik.

artikelnr. 228602/05 228762/65 04/2008

© SLV Elektronik GmbH, Daimlerstr. 21-23, 52531 Übach-Palenberg, Germany, Tel. +49 (0)2451 4833-0
Behoudens technische wijzigingen.

SLV Elektronik GmbH

DANSK

Instruktionsvejledning for VÆGBELYSNING OVA

Forklaring af advarselstegn:

⚠ FARE: direkte farlig situation, som kan føre til død eller svære sår, hvis den ikke undgås.

⚠ ADVARSEL: mulig farlig situation, som kan føre til død eller svære sår, hvis den ikke undgås.

⚠ FORSIGTIG: mulig farlig situation, som kan føre til sår eller skader til ejendom, hvis den ikke undgås.

1. SIKKERHEDSHENVISNINGER

- Kun en anerkendt elektromontør må gennemføre installations-, montage- og tilslutningsarbejder.
- Dæk ikke produktet af. Gør ikke indgreb i luftcirkulationen.
- Hænge og befæstig ikke noget på produktet, særlig ingen dekorationer.
- Hold barn fjern af produktet.
- **Driv produktet kun, hvis det fungerer upåklagelig:**

⚠ FARE

Ifald af fejl, produktet må ikke berøres. Afbryd produktet på ekstern kontakten eller ved frislutte af ledningen på sikringen!

- Der er **livsfare** ved berøring og videre drift ifald af fejl gennem **elektrisk slag, forbrændingsfaren** eller **brandfaren!**

Der er et **fejl fald**, hvis

- der er synlige beskadigelser.
- produktet ikke fungerer upåklagelig (f.eks. flagre).
- det ryger, damper, eller ved hørlige knirkstøjer.
- brandlugte opstår.
- du mærker overvarmning (f.eks. hvis det skifter farve, også på tilgrænsende flader).

Driv produktet ikke før istandsættelsen og prøvning udelukkende gennem en anerkendt elektromontør!

2. ANVENDELSE IFØLGE BESTEMMELSEN

Dette produkt er kun for belysningsformål og må:

- drives kun med en spænding af **230V ~50Hz**.
- drives kun fast monteret.
- Ikke udsættes til mekanisk belastning eller høj forurening.
- drives kun efter en tilstandsprøvning efter en fugtig eller forurennet lagring.
- Produktet ikke må ændres eller modificeres.

3. DRIFT

⚠ FORSIGTIG

Udskift lysmidler altid i god tid før enden af deres levetid for at undgå skader på personer, lyset eller andre genstande.

Først slut produktet **spændingsfri**, og lad lysmiddelet **afkøle** før du veksler lysmiddelet.

- Ellers der er **forbrændingsfaren** på lysmiddelets hed overfladen.

Brug kun lysmidler som er tilladt for lampen. Du finder oplysninger til tilladelige lysmidler på typeskiltet.

- Andre lysmidler kan føre til **brandfare, fejl, og beskadigelse af produktet**.

- **Veksling af lysmiddel:** Fjern afdækningen. Drej lysmiddelet i fatningen. Fastgør igen afdækningen.

- Prøv og rens tætningen efter hver åbning af lyset. Tætnings pålægfladen skal være fri af smuds. Denne foranstaltning tjener opretholdelsen af IP beskyttelsesarten.
- Ta hensyn til at tætningen sidder rigtigt. Stramme skruerne af blænden eller holderingen korsvis for at opnå en ligelig belastning af tætningen.

4. VEDLIGEHOLDELSE OG PLEJE

De følgende miljømæssige betingelser kan føre til uønsket virkninger på overfladen af produktet:

- syre regn og jord
- højt saltindhold i luften
- strøsalt
- rengøringsmiddel
- Gødning særlig i blomsterbede
- andre kemiske substanser (f.eks. pesticid)

Beskyt produktet for med det bedste egnede foranstaltninger for at undgå ændringer af overfladen.

⚠ ADVARSEL

Først slut helt produktet **spændingsfri**, før du foretager **rengørings- og plejeforanstaltninger** på produktet. Lad produktet **afkøle** først.

- Ifald af ikke-overholdelse af denne vejledning ved rengøringen, der er **fare af elektrisk slag eller forbrænding**.

Rengøring: For at rense produktet, brug en let fugt, blød og trævelefri klud. Ta hensyn til eventuel vedlagte henvisninger for vedligeholdelse og rengøring.

5. VIDERE VIGTIGE HENVISNINGER

- **Lagring:** Produktet må lagres tør, beskyttet for forureniger og mekaniske belastninger.
- **Garantie:** I fald af anvendelse af garantien, vende dig til din faghandlende.
- **Bortskaffelse:** Du finder henvisninger til reglementeret bortskaffelse i Internettet under www.slv.de eller under telefonnummeret som er angivet nedenfor.

6. MONTAGE

⚠ ADVARSEL

Før du gør noget arbejde, omkobler strømforsyningen og den forbindelse fører spændingsfri!

- Der er **faren af et elektrisk slag med dødfølge!**

Brug kun dele som er blevet leveret sammen med produktet, eller som er beskrevne entydigt som tilbehør!

- En sikker drift kan ellers ikke garanteres. Der kan være livs – og brandfare!

Prøv om der er **løse dele** i produktet. Hvis dette er tilfældet, og hvis eksistens af disse dele ikke er blevet beskrevet eksplicit, så produktet må ikke installeres eller sættes i funktionen.

- Dele der kunne berøres kan være under spændingen efter tilslutning – **livsfare gennem elektrisk slag!**

Brug vedlagt fastgørelsemateriale kun hvis det er egnet for montageundergrunden. If ikke, benytter fastgørelsemateriale som er egnet for montageundergrunden.

- Ved brug af uegnet montagemateriale, der er **livsfare eller sårfare** som kan forårsages hvis produktet falder ned.

Pakke Ud

- Tag varen forsigtigt ud fra pakken og fjern hver transportbeskyttelse.
- Før fjernelse af indpakningen, prøv om alle dele af produktet er blevet taget ud.

Montageplads

- Produktet er kun egnet for montagen på **vægen**.
- Install produktet kun på en **stabil, jævn, vippefast undergrund**.

Enkelt montage skridt

Bemærk: Ikke tæt produktet yderligere egenhændigt med silikone eller andre tætningsmidler.

- **Art.-nr. 228602/05:**


- Fjern montagepladen fra roset af lys. Fastlæg montagepladsen, og markerer og bore de befæstningshuller, således at lysets kabelindgang overenstemmer med kabeludgangen af tilslutningsledningen. Ikke beskadig tilledningen. Før tilslutningsledningen gennem gummitætningen i lyset. Forsyn befæstningsskruerne med de vedlagte underlagsskiver (a) og tætningsringer (b). Fastgør montagepladen til montagefladen.

- **Art.-nr. 228762/65:**

- Fastgør montagepladen til montagefladen. Dåsen åbnes ved at dreje låget af.

- Før jordkablet i tilstrækkelig længde gennem kabelskruingen.

- **Elektrisk forbindelse**

- Produktet skal være duelig at blive adskilt fra strømforsyningen for med det bedste en alpolfrakobling.
- For elektrisk forbindelse, forbinder svar eller brun åren (yderleder) af tilslutningsledningen med **klemmen L** og blå åren (neutralleder) af tilslutningsledningen med **klemmen N**. **Art.-nr. 228602/05:** Den grønne – gule åren (beskyttelseleder) af tilslutningsledningen vil fast sammenskrues med **jordforbindelse- klemmen**  af produktet.

- **Art.-nr. 228602/05:**

- Fastgør nu lyset på montagepladen. Stramme skruerne af blænden eller holderingen korsvis for at opnå en ligelig belastning af tætningen.

- **Art.-nr. 228762/65:**

- Lås klemkassen. Sikr kabelskrueringen ved hjælp af et egnet værktøj. Fastgør nu lyset på montagepladen.

- **Indsats af lysmiddel:** Fjern afdækningen. Drej lysmiddelet i fatningen. Fastgør igen afdækningen.

- **Kontroller lampens upåklagelige funktion og at den er sikker fastgjordt!**

- Produktet er nu klar til drift.

art.-nr. **228602/05 228762/65 04/2008**

© SLV Elektronik GmbH, Daimlerstr. 21-23, 52531 Übach-Palenberg, Germany, Tel. +49 (0)2451 4833-0

Ret til tekniske ændringer forbeholdes.