

D **Gebrauchsanweisung**
ENG **Instruction Manual**
F **Mode d'emploi**
E **Instrucciones de montaje**
NL **Gebruiksaanwijzing**

für Bodeneinbaustrahler
for recessed floor light
pour encastré dans le sol
para lámpara empotrada de piso
voor straler voor inbouw in de bodem

WETSY POWER LED

D **Gebrauchsanweisung WETSY POWER LED**

1. Bestimmungsgemäße Verwendung:

Dieses Produkt dient nur Beleuchtungszwecken und darf:

- nur mit einer Spannung von **230V ~50Hz** betrieben werden.
- keinen starken mechanischen Beanspruchungen oder starker Verschmutzung ausgesetzt werden.
- nach einer feuchten oder verschmutzenden Lagerung erst nach einer Zustandsprüfung betrieben werden.
- nicht verändert oder modifiziert werden.

⚠ **Sollten diese zuvor genannten Punkte nicht eingehalten werden, so kann es zum Kurzschluss oder elektrischen Schlag kommen!**

2. Technische Daten:

Betriebsspannung:	230V ~50Hz
Schutzklasse:	I
Schutzart:	IP 67
Leuchtmittel:	LED 350 mA / 3 W
Maße:	Ø: 13,2 / LxB:13,2, H: 10 cm
Einbaumaße:	Ø: 12,6 cm, T: 9 cm
max. mech. Belastung:	1000 kg
Oberflächentemperatur:	~36C°
Gewicht:	1,1 kg
Importeur:	SLV Elektronik GmbH

IP 67: Schutz gegen Eindringen von Staub - Schutz gegen Eindringen von Wasser, wenn zeitweilig untergetaucht.

3. Montage

⚠ **Die komplette Installation darf nur durch einen Elektro-Fachmann durchgeführt werden, der mit den geltenden Richtlinien vertraut ist.**

⚠ **Achtung: Schalten Sie die Anschlussleitung spannungsfrei, bevor Sie jegliche Arbeiten vornehmen!**

Verwenden Sie nur Teile, die mit dem Produkt mitgeliefert oder definitiv als Zubehör beschrieben werden! Andernfalls kann das Produkt nicht ausreichend sicher sein!

Montageort

Das Produkt ist für den **Bodeneinbau** geeignet.
Achten Sie darauf, dass das Produkt auf einem **stabilen, ebenen, kippfesten Untergrund** montiert wird.

Hinweise vor der Installation

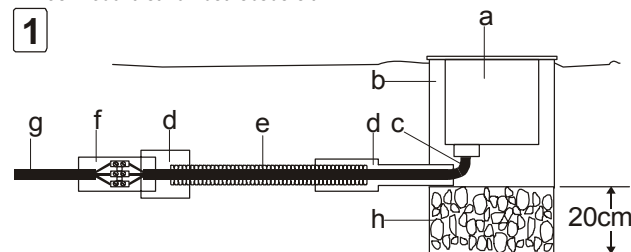
- **ACHTUNG:** DAS SCHMIERFETT AN DEN SCHRAUBEN UND SCHRAUBLÖCHERN **NICHT** ENTFERNEN!
Das Fett verhindert anodische Korrosion (Elektrolyse). Nach jedem Öffnen der Leuchte müssen die Schraubverbindungen, erneut mit Schmierfett versehen werden.
- Installieren Sie die Leuchte bei trockener Witterung.
- Falls noch nicht geschehen, bereiten Sie am Montageort die Einbauöffnung vor. Im Außenbereich versehen Sie die Einbauöffnung, unterhalb des Einbautopfes, mit einer Kiesschüttung von 20 cm Tiefe, um Stauwasserbildung zu vermeiden. Diese Maßnahme dient dem Korrosionsschutz.
- Bei Außeninstallationen sind die gültigen Installationsvorschriften für diesen Bereich zu beachten.

Einzelne Montageschritte

- Lösen Sie die Schrauben auf der Blende und nehmen diese ab.
- Nehmen Sie die Leuchte aus dem Kunststoffeinbautopf.
- Verankern Sie den Kunststofftopf fest im Untergrund.

Elektrischer Anschluss

- Erstellen Sie den Anschluss gemäß dem Schema in Abb. 1.
- Das Produkt muss durch eine allpolige Trennung von der Stromversorgung getrennt werden können.
- Zum elektrischen Anschluss verbinden Sie die schwarze oder braune Ader (Außenleiter) der Anschlussleitung mit der **Klemme L** und die blaue Ader (Neutralleiter) der Anschlussleitung mit der **Klemme N**. Die grün-gelbe Ader (Schutzleiter) der Anschlussleitung wird mit der **Erdungsklemme** Ⓛ des Produktes fest verschraubt.
- Alle Anschlüsse müssen gegen das Eindringen von Feuchtigkeit und Schmutz ordnungsgemäß geschützt werden!
- Setzen Sie dann die Leuchte in den eingebauten Kunststofftopf ein. Montieren Sie die Leuchte in umgekehrter Reihenfolge wieder zusammen. Auf den richtigen Sitz der Dichtung an der oberen Abdeckung achten. Ziehen Sie die Schrauben der Blende oder des Halterings kreuzweise an, um eine gleichmäßige Belastung der Dichtung zu erzielen.
- Das Produkt ist nun betriebsbereit.



a: Leuchte	b: Einbautopf
c: Anschlussleitung der Leuchte	d: Schrumpfschlauch
e: Leerrohr	f: Gießharzmuffe o. wasserdichte Klemmeneinheit
g: Stromversorgungsleitung	h: Drainage

4. Betrieb:

Informationen für den Betreiber:

Betreiben Sie das Produkt nur, wenn es einwandfrei funktioniert. Im Fehlerfall schalten Sie das Produkt sofort aus und betreiben es erst wieder nach Überprüfung durch einen Elektro-Fachmann. Dies ist der Fall, wenn:

- sichtbare Beschädigungen auftreten.
- das Produkt nicht einwandfrei arbeitet.
- es qualmt, dampft, oder bei hörbaren Knistergeräuschen.
- eine Überhitzung zu erkennen ist.

Reparaturen des Produktes oder Arbeiten an netzspannungsführenden Teilen dürfen nur Fachkräfte des Elektrohandwerks vornehmen.

⚠ **Achtung:** Hier besteht sonst Lebensgefahr durch elektrischen Schlag.

So vermeiden Sie Störungen und Brandgefahren:

- Decken Sie das Produkt nicht ab (Laub und Schmutz, etc. von Zeit zu Zeit entfernen).
- Hängen und befestigen Sie nichts an dem Produkt.
- **Beschädigte Schutzgläser sofort austauschen!**
- Es wird empfohlen, nach jedem Öffnen der Leuchte, die Dichtung zu prüfen und ggf. zu säubern. Die Auflagefläche der Dichtung muß frei von Schmutz sein. Diese Maßnahmen dienen dem Erhalt der IP Klasse.

⚠ Lassen Sie Kinder nicht unbeaufsichtigt mit elektrischen Produkten spielen! Kinder können Gefahren im Umgang mit elektrischer Energie nicht immer richtig einschätzen.

Folgende umweltbedingte Einflüsse können unerwünschte Wirkungen auf die Oberfläche des Produktes haben:

- saurer Regen und Boden
- hoher Salzgehalt in der Luft
- Streusalz
- Reinigungsmittel
- andere chemische Substanzen (z.B. Pflanzenschutzmittel)

Schützen Sie das Produkt durch geeignete Maßnahmen, um Veränderungen der Oberfläche zu vermeiden.

Reinigungshinweis: Produkt spannungsfrei schalten! Lackierte Flächen: Reinigen Sie das Produkt mit einem feuchten Tuch. Edelstahl: Verwenden Sie ein Edelstahlpflegemittel.

Was ist zu tun, wenn ein Leuchtmittel defekt ist oder nicht funktioniert?

- Das LED Leuchtmittel hat im normalen Gebrauch eine äußerst lange Lebensdauer. Sollte es dennoch zu Schäden oder Störungen kommen, wenden Sie sich zum Austausch an Ihren Fachhändler.

5. Was ist sonst noch zu beachten?

Schalten Sie erst das gesamte Produkt **spannungsfrei**, bevor Sie...

- Reinigungs- oder Pflegearbeiten ausführen.
- Arbeiten an dem Produkt oder seinen Komponenten vornehmen (nur Elektro-Fachmann).

227421/22/24/27/31/32/34/37 02/2007 © by SLV Elektronik GmbH
Technische Änderungen vorbehalten. Vervielfältigung verboten !

ENG **Instruction Manual WETSY POWER LED**

1. Use as directed:

This product serves exclusively lighting purposes and may:

- only be used with a voltage of **230V ~50Hz**.
- not be exposed to strong mechanical loads or to strong contamination.
- only be installed and operated after a condition inspection if the product is dirty or has been moistened through storage.
- not be modified or converted.

⚠ **If these points named above are not adhered to, a short circuit or electrical shock may occur!**

2. Technical Data:

Operating voltage:	230V ~50Hz
Safety class:	I
Safety type:	IP 67
Bulb:	LED 350 mA / 3 W
Dimensions:	Ø: 13,2 / LxW:13,2, H: 10 cm
Recess dimensions:	Ø: 12,6 cm, D: 9 cm
max. mech. load	1000 kg
Surface temperature:	~36C°
Weight:	1,1 kg
Importeur:	SLV Elektronik GmbH

IP 67: Protection against dust(dust-tight) - Protection against the penetration of water when temporarily submerged.

3. Installation

⚠ The complete installation must be done by an electrical expert, who is familiar with the valid directives.

⚠ Attention: Switch off power of the mains supply or respectively of the connection lead before doing any works.

Use only parts, which are supplied with the product or are described as accessories! Otherwise the product or the installation might not be sufficiently safe!

Installation place:

The product is suited for recessed floor installation.

Make sure that the product is mounted on a **stable, even and tilt-fixed background.**

Before the installation

▪ **ATTENTION: DO NOT REMOVE THE GREASE ON THE SCREWS AND THE SCREW HOLES!**

The grease inhibits anodic corrosion(electrolysis). Renew the grease on the screw connections after each time the fixture has been opened.

- Carry out the installation when the weather is dry.
- Prepare the recess if not done yet. When installing the lighting unit outdoors provide a gravel bed, 20 cm thick, beneath the installation pot. This serves as protection from corrosion.
- Prepare the power supply lead according to valid rules for outdoor installations. Lay out a blank tube from the installation place to the power supply.

Separate Installation Steps

- Remove the shield by loosening the screws.
- Take the fixture out of the plastic casing.
- Fix the plastic casing firmly in the ground.
- Direct the fixtures connection lead(fig.1a) through the blank tube(fig. 1b).
- Seal the connection of the blank tube to the fixture using a suitable shrinking tube (fig.1c).

Electrical Connection

- The product must be able to be separated by an all pole separation from the current supply.
- For electric connection attach the black or brown wire (live conductor) of the mains supply with the clamp L and the blue wire (neutral conductor) of the mains supply with the clamp N. The green-yellow wire (protective conductor) of the mains supply has to be tightly screwed into the earth clamp Ⓧ of the product.
- This connection must be sealed with a shrinking tube (fig. 1d).
- Fix the fixture in the installed plastic casing. Ensure a secure fit.
- Assemble the fixture in reverse order. Pay attention that the gasket fits properly.
- The product is now ready for operation.

4. Operation:

Information for the user:

Operate the product only if it is working correctly. Switch off the product with a malfunction immediately and operate it again only after examination by an electrical specialist. This is the case, when:

- visible damages appear.
- the product does not work.
- smoke, steam or crackling sounds appear.
- an overheating is recognisable.

Repairs of the product or work on mains voltage-prominent sections may only be carried out by qualified electricians.

⚠ Attention: Here exists mortal danger from an electric shock!

How to avoid failure and fire risk:

- Do not cover the product (Remove leaves and dirt once in a while).
- Do not fasten anything on the product.
- **Replace damaged protection glasses immediately!**
- After each opening of the product the gasket should be checked and cleaned. The bearing surface of the gasket must be free of dirt. These measures ensure that the IP class is maintained.

⚠ Never let children play unsupervised with electric products! Children can not always estimate dangers in dealing with electric energy correctly.

ATTENTION! The following environmental influences may have unwanted effects on the surface of the product:

- acid rain and sour soil
- high salt content in the air
- thawing salt
- cleaning agents
- other chemical substances (e.g. herbicides)

Protect the product by adequate means to avoid unwanted changes of the surface. **Cleaning tip:** Switch off power! Clean the product with a damp cloth.

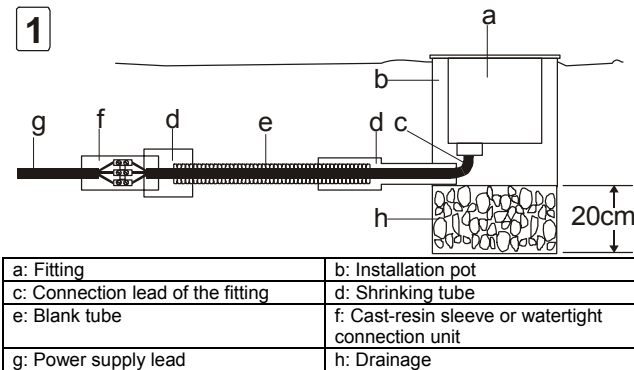
What is to do if a bulb is defect or does not work?

- Under regular usage the LED bulb has an extraordinary long lifetime. If nevertheless damage or failure occurs, contact your local dealer to exchange the LED bulb.

5. What else has to be considered?

Disconnect the product from power, before you...

- clean or maintain the product.
- do any works on the product or its components (electric expert).



227421/22/24/27/31/32/34/37 02/2007 © by SLV Elektronik GmbH
 Technical Details are subject to change. Duplication prohibited !

F Mode d'emploi WETSY POWER LED

1. A utiliser comme indiqué :

Ce produit ne sert qu'à éclairer:

- il est prévu pour une tension de **230V ~50Hz**.
- il ne doit être soumis ni aux efforts mécaniques importants ni à un encrassement important.
- il ne doit être utilisé qu'après examen si le produit a été stocké dans un entrepôt humide ou sale.
- il ne doit pas être modifié.

⚠ Un non-respect de ces points peut causer un court-circuit ou une décharge électrique!

2. Informations techniques:

Tension d'alimentation:	230V ~50Hz
Classe de protection:	I
Degré de protection:	IP 67
Ampoule:	LED 350 mA / 3 W
Dimensions:	Ø: 13,2 / LxL:13,2, H: 10 cm
Mesures d'installation:	Ø: 12,6 cm, P: 9 cm
Résistance au poids:	1000 kg
La température de la surface:	~36°C
Poids:	1,1 kg
Importateur:	SLV Elektronik GmbH

IP 67: Protection contre la pénétration de poussière - Protection contre la pénétration de l'eau en cas d'immersion temporaire.

3. Assemblage

⚠ L'installation complète ne doit être faite que par du personnel qualifié en électrotechnique qui connaît les directives.

⚠ Attention: Mettez l'alimentation électrique ou le raccordement au secteur hors tension avant de travailler!

Utilisez seulement des pièces qui ont été livrées avec le produit ou qui sont uniquement décrites comme accessoires ! Sinon, l'installation ainsi que le produit ne peuvent pas être garantis.

Lieu d'installation

Ce produit est fait pour une installation au sol.

Veillez à ce que le produit soit monté de manière **stable et résistante au basculement.**

Remarques avant le montage

▪ **ATTENTION: N'ENLEVEZ PAS LA GRAISSE AUTOUR DES VIS ET DES TROUS!**

La graisse évite une corrosion anodique (Electrolyse). Après chaque ouverture de la lampe, il faut remettre de la graisse autour les vis.

- Installez la lampe seulement quand il fait beau.
- Si vous ne l'avez pas encore fait, préparez le trou d'installation au lieu du montage. A l'**extérieur**, mettez une couche de gravier de 20cm au-dessous du pot d'encastrement pour éviter que l'eau ne puisse pas s'évacuer. C'est une mesure contre la corrosion.
- Si on installe le produit à l'extérieur, il faut respecter les instructions d'installation pour cet endroit.

Étapes successives pour installer le luminaire

- Dévissez les vis fixées sur le contre-hublot et retirez-les.
- Sortez la lampe du pot en plastique.
- Fixez bien le pot en plastique dans le sol.

Raccordement électrique:

- Faites le raccordement selon le schéma de l'illustration 1.
- Ce système doit pouvoir être coupé du réseau individuellement.
- Pour réaliser le raccordement électrique, connectez le fil électrique noir ou brun (la phase) du réseau électrique à la **borne L** et le fil électrique

bleu (fil neutre) du réseau électrique à la **borne N**. Le fil électrique vert et jaune (la masse) doit être vissé fermement sur la **borne reliée à la terre** ⚡.

- Tous les raccordements doivent être protégés en bonne et due forme contre la pénétration d'humidité et de saleté !
- Introduisez ensuite la lampe dans le pot en plastique jusqu'à ce qu'elle soit fermement maintenue.
- Réinstallez la lampe en effectuant ces étapes dans le sens inverse. Vérifiez que le joint est bien fixé au couvercle supérieur. Vissez en croix les vis du hublot ou de l'anneau de maintien pour garantir une charge régulière du joint.
- Maintenant, on peut utiliser le produit.

a: Luminaire	b: Pot d'encastrement
c: Ligne de jonction du luminaire	d: Emmanchable à chaud
e: Tuyau vide	f: Manchon en résine à couler ou un collier de serrage étanche
g: Ligne de l'alimentation électrique	h: Drainage

4. Opération

Informations pour l'exploitant

Utilisez le luminaire uniquement dans le cas où il fonctionne correctement. Dans le cas contraire, éteignez tout de suite le luminaire et ne l'utilisez qu'après avoir fait appel à un professionnel. C'est à dire, dans les cas où :

- des dommages sont visibles
- le produit ne fonctionne pas
- le produit dégage des fumées épaisses,
- le produit surchauffe (la surchauffe est reconnaissable à son bruit de grésillement)

Toute autre réparation sur l'installation ou sur son alimentation ne doit être effectuée que par un professionnel.

⚠ Attention: Rappelons qu'un choc électrique peut être mortel!

Comment éviter les problèmes et les risques d'incendies:

- Ne couvrez pas le produit (Enlevez de temps en temps les feuilles et la saleté, etc.).
- N'accrochez ni ne fixez rien au produit.
- **Changez tout de suite les verres de protection endommagés!**
- Il est recommandé de vérifier le joint et de le nettoyer si nécessaire après qu'on a ouvert le luminaire. La surface du joint doit être propre. C'est une mesure pour garantir la protection IP.

⚠ Ne laissez pas jouer les enfants avec des produits électriques sans surveillance! Ils ne sont pas toujours capables d'estimer les dangers causés par l'électricité.

ATTENTION! Les influences suivantes peuvent avoir des conséquences indésirables sur la surface du produit :

- les pluies acides ou le sol acide
- une haute teneur en sel dans l'air
- du sel de déneigement
- des nettoyants basiques et acides
- d'autres substances chimiques (par ex. des produits phytosanitaires)

Protégez le produit avec des mesures adéquates pour éviter des modifications de la surface. **Remarques de nettoyage:** Mettez le produit hors tension! Pour des surfaces laquées : Nettoyez le produit avec un torchon humide. Pour l'acier noble : Utilisez un nettoyant pour l'acier noble.

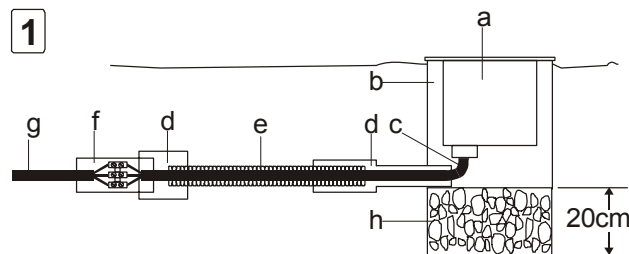
Quoi faire quand une ampoule est défectueuse ou ne fonctionne plus ?

- L'ampoule LED a une durée de vie très longue en utilisation normale. Mais s'il y a quand même des dommages ou des dysfonctionnements, adressez-vous à votre commerçant spécialisé pour le changement d'ampoule.

5. D'autres points à respecter:

Eteignez le produit avant d'effectuer des travaux de nettoyage ou d'entretien, ou bien, d'autres travaux sur le luminaire ou sur les composants (à faire réaliser par un professionnel).

227421/22/24/27/31/32/34/37 02/2007 © by SLV Elektronik GmbH
Les détails techniques sont sujet à des changements. Reproduction interdite!



E Instructions de montage WETSY POWER LED

1. Empleo según normativas

Este producto sirve únicamente para fines de iluminación y sólo puede:

- utilizarse con una tensión de **230V-50Hz**,
- No debe exponerse a exigencias mecánicas excesivas o fuertes suciedades.
- Después de un almacenamiento húmedo o contaminante, no utilizar sin previa verificación.
- No debe ser cambiado o modificado.

⚠ En caso de no respetarse los puntos previamente señalados, podrá producirse un cortocircuito o una descarga eléctrica.

2. Datos técnicos:

Tensión de servicio:	230V~50Hz
Clase de protección:	I
Modo de protección:	IP 67
Luminaria:	LED 350 mA / 3 W
Dimensiones:	Ø: 13,2 / LxA:13,2, Al: 10 cm
Medidas de instalación:	Ø: 12,6 cm, Al: 9 cm
Capacidad portante:	1000 kg
Temperatura superficial:	~36C°
Peso:	1,1 kg
Importador:	SLV Elektronik GmbH

IP 67: Protección contra la penetración de polvo - Protección contra la penetración del agua siendo sumergido temporalmente.

3. Montaje

⚠ La instalación completa puede llevarse a cabo sólo por un electricista especializado que está bien enterado de las directivas vigentes.

⚠ Atención: Desconecte la línea de alimentación antes de realizar cualquier trabajo.

Utilice exclusivamente piezas que fueran suministradas con el producto o que son descritas definitivamente como accesorios. De lo contrario, el producto no puede ser suficientemente seguro.

Lugar de montaje

El producto es apropiado para ser empotrado en el piso. Preste atención a que el producto sea montado sobre una **base firme, plana y estable**.

Recomendaciones antes del montaje

- **ATENCIÓN: ¡NO ELIMINAR LA GRASA LUBRICANTE EN LOS TORNILLOS Y LOS ORIFICIOS PARA LOS TORNILLOS!** La grasa evita la corrosión anódica (electrólisis). Después de cada abertura de la lámpara las atornilladuras deben proveerse de nuevo de la grasa lubricante.
- Instale la luminaria en un período de tiempo seco.
- Si no está todavía a disposición, prepare en el lugar de montaje el orificio de montaje. En la **zona exterior**, el orificio de empotrar debe proveer debajo del cajetín de empotrar de una capa de grava de 20 cm de profundidad a fin de evitar estanque de agua. Esta medida sirve de protección anticorrosiva.
- En caso de instalaciones en el exterior deben tenerse en cuenta las prescripciones de instalación vigentes para esta zona.

Pasos de montaje

- Suelte los tornillos en la placa para quitarla.
- Saque la lámpara del cajetín plástico de empotrar.
- Sujete el cajetín plástico de empotrar fijamente en la tierra.

Conexión eléctrica

- Prepare la conexión según el esquema en la figura 1.

a: luminaria	b: cajetín de empotrar
c: cable de conexión de la luminaria	d: manguera de contracción
e: tubo vacío	f: manguito de impregnación de resina de moldeo o unidad de bornes a prueba de agua
g: cable de alimentación eléctrica	h: drenaje

- El producto debe poder desconectarse de la alimentación de corriente a través de un **interruptor multipolar**.
- Para la conexión eléctrica conecte el conductor negro o marrón (conductor exterior) del cable de alimentación con el **borne L** y el conductor azul (conductor neutro) del cable de alimentación con el **borne N**. El conductor verde-amarillo (conductor protector) del cable de alimentación se atornilla fijamente con el **terminal de puesta a tierra** ⚡ del producto.
- ¡Todas las conexiones deben ser protegidas debidamente contra la penetración de humedad y suciedad!
- Coloque la lámpara en el cajetín plástico empotrado. vuelva a ensamblar la lámpara en la sucesión opuesta. Preste atención a la posición correcta de la empaquetadura dispuesta en la cubierta superior. Apriete en cruz los tornillos de la cubierta del anillo de retención a fin de obtener una carga uniforme de la empaquetadura.
- Ahora el producto está listo para su funcionamiento.

4. Funcionamiento:

Información para el usuario:

Utilice el producto únicamente si funciona de forma perfecta. En caso de fallo, desconecte inmediatamente el aparato y vuelva a utilizarlo sólo tras una revisión de parte de un electricista. Esto es el caso por ejemplo cuando:

- aparecen daños visibles;
- el producto no funciona perfectamente;
- se desprende humo, vapor o en caso de chisporroteo;
- es reconocible un sobrecalentamiento.

Todas las reparaciones respectivamente trabajos en partes conectadas deben ser realizadas únicamente por electricistas especializados.

⚠ Atención: De lo contrario, aquí puede haber peligro de muerte por descarga eléctrica.

Consejos para evitar averías e incendios:

- No tape el producto (quitar de vez en cuando hojas, suciedad etc.).
- No cuelgue ni fije nada en el producto.
- ¡Los cristales de protección deteriorados se deben intercambiar inmediatamente!
- Una vez abrir la luminaria, se recomienda comprobar cada vez la empaquetadura y limpiarla en caso dado. La superficie de apoyo de la empaquetadura debe ser libre de suciedad. Estas medidas sirven para conservar la clase de protección IP.

⚠ No permita que los niños jueguen sin vigilancia con los productos eléctricos. Los niños no son siempre conscientes del peligro de la energía eléctrica.

Las siguientes influencias del medio ambiente pueden afectar la superficie del producto:

- lluvia y suelo ácidos
- alta concentración salina del aire
- sal para derretir la nieve
- detergentes
- otras sustancias químicas (p.ej. productos pesticidas)

Proteja el producto mediante medidas apropiadas para evitar alteraciones de la superficie.

Recomendación de limpieza: ¡Desconectar el producto de la red de alimentación! Superficies barnizadas: Limpie el producto con un paño húmedo. Acero fino: Utilice un producto de limpieza para acero fino.

¿Qué debo hacer si una luminaria está defectuosa o no funciona?

- La bombilla LED tiene una vida útil extremadamente larga al ser usada de forma normal. Si a pesar de ello surgen daños o fallos, diríjase para fines de su intercambio a su tienda especializada.

5. ¿Qué otra cosa debe tenerse en cuenta?

Desconecte en primer lugar el producto antes de ...

- llevar a cabo trabajos de limpieza y cuidado;
- realizar trabajos en el producto o en sus componentes (sólo electricistas).

227421/22/24/27/31/32/34/37 02/2007 © by SLV Elektronik GmbH

Nos reservamos el derecho a modificaciones técnicas. ¡Reproducción prohibida!

NL Gebruiksaanwijzing WETSY POWER LED

1. Gebruik aangepast aan de doeleinden:

Dit product dient alleen voor verlichting en mag slechts in de volgende situaties worden gebruikt:

- Met een netspanning van 230V~50Hz.
- Mag niet aan zware mechanische belasting of sterke vervuiling worden blootgesteld.
- Mag, na weigering in een vochtige of vervuilende opslagplaats, pas worden gebruikt nadat het grondig werd nagekeken
- Het product mag niet worden veranderd of gewijzigd.

⚠ Indien de hiervoor genoemde punten niet in acht worden genomen, kan er een kortsluiting of een elektrische schok optreden!

2. Technische Gegevens:

Netspanning :	230V~50Hz
Beschermingsklasse:	I
Soort bescherming:	IP 67
Lichtbron:	LED 350 mA / 3 W
Afmetingen:	Ø: 13,2 / LxB:13,2, H: 10 cm
Afmetingen inbouw:	Ø: 12,6 cm, D: 9 cm
max. mech. belasting:	1000 kg
Temperatuur oppervlakte:	~36C°
Gewicht:	1,1 kg
Importeur:	SLV Elektronik GmbH

IP 67: Bescherming tegen het indringen van stof - Bescherming tegen het indringen van water bij tijdelijke onderdompeling.

3. Montage

⚠ De volledige installatie mag alleen door een erkend electricien gebeuren, die op de hoogte is van de geldende richtlijnen.

⚠ Opgelet: Schakelt u de spanning op de aansluitleiding uit alvorens gelijk welk werk uit te voeren!

Gebruikt u slechts onderdelen die met het product worden geleverd of die definitief als accessoire voor dit product worden beschreven. Zoniet is het product niet voldoende veilig voor gebruik!

Montageplaats

Het product is geschikt om in de vloer ingebouwd te worden.

Let u erop dat het product op een **stabiele, effen ondergrond (die niet kan omvallen)** wordt gemonteerd.

Verwijzingen vóór de montage

- OPGELET: HET SMEERVET AAN SCHROEVEN EN SCHROEFGATEN NIET VERWIJDEREN!**

Door het vet wordt een anodische corrosie (elektrolyse) onmogelijk gemaakt. Na iedere keer dat u de lamp opent moeten de schroefverbindingen opnieuw van smeervet worden voorzien.

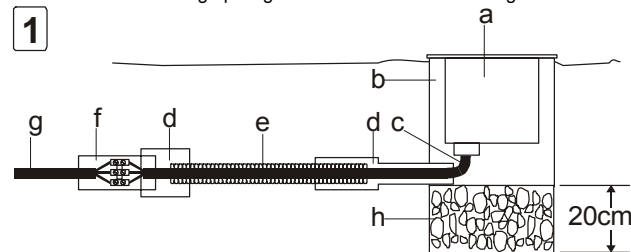
- Installeert u de lamp met droog weer.
- Maakt u nu de inbouwopening aan de montageplaats in orde, indien dat nog niet gebeurd zou zijn. In het **buitenbereik** voorziet u de inbouwopening die zich onder de lasdoos bevindt van een grindvulling van 20 cm diepte om de vorming van opgestuwd water te vermijden. Deze maatregel dient voor bescherming tegen corrosie.
- Bij buiteninstallaties moeten de installatievoorschriften voor dit bereik worden nagekomen

Afzonderlijke stappen in de montage

- Draait u de schroeven van de klep en neemt u deze weg.
- Neemt u de verlichtingsapparatuur uit de inbouwput in kunststof.
- Verankert u de inbouwput in kunststof stevig in de aarde.

Elektrische aansluiting

- Richt u de aansluiting op volgens het schema in afbeelding 1.



a: lamp	b: lasdoos
c: aansluitingsleiding van de lamp	d: krimpmof
e: ledige buis	f: gietharsmof of waterdichte klemeenheden
g: stroomtoevoerleiding	h: drainage

- Het product moet door een **veelpolige scheiding** van het elektriciteitsnet gescheiden kunnen worden.
- Voor de elektrische aansluiting verbindt u de zwarte of bruine draad (buitenleiding) van de aansluitleiding met **klemmetje L** en de blauwe draad (neutrale leiding) van de aansluitleiding met **klemmetje N**. De groengele draad (beschermleiding) van de aansluitleiding wordt met de **aardingsklem** van het product vastgeschroefd.
- Alle aansluitingen moeten volgens de regels tegen het binnendringen van vochtig- en vuiligheid worden beschermd!
- Plaats u de verlichting in de kunststoffen inbouwbak. Zet u de lamp nu in omgekeerde volgorde weer in elkaar. Let u erop dat de afdichting precies goed zit. Trek u de schroeven van de afscherming of van de houderring kruiselings aan, om een gelijkmatige belasting van de dichting te bereiken.
- Het product is nu klaar voor gebruik.

4. Gebruik:

Informatie over het product:

Het product slechts gebruiken wanneer het probleemloos functioneert. Wanneer er een probleem optreedt, het product onmiddellijk uitschakelen en het pas weer gebruiken nadat het grondig gecontroleerd werd door een erkend electricien. Dat moet gebeuren wanneer:

- er zichtbare beschadigingen zijn.
- het product niet naar behoren functioneert.
- het rookt, walmt of wanneer er duidelijk knisperende geluiden worden waargenomen.
- wanneer het product oververhit is.

Reparatie van het product of werken aan de onderdelen die met de netspanning in verbinding staan, zijn voorbehouden voor de vakman.

⚠ **Opgelet:** Er kan levensgevaar ten gevolge van een elektrische schok optreden.

Zo vermijdt u storingen en brandgevaar:

- Het product niet afdekken (loof en vuil, en dergelijke af en toe verwijderen).
- Bevestigt u niets aan het product.
- Beschadigde beschermende glaasjes onmiddellijk vervangen!
- Er wordt aanbevolen de dichting na elke keer dat de lamp wordt geopend te controleren en, zo nodig, schoon te maken. De oplegvlakte mag niet vuil zijn. Deze maatregelen dienen ervoor de IP beschermingsgraad in staat te houden.

⚠ Laat u kinderen niet zonder supervisie met elektrische producten spelen! Kinderen kunnen het gevaar van de omgang met elektrische producten niet altijd correct inschatten.

De volgende door het milieu veroorzaakte invloeden kunnen ongewenste uitwerkingen op het oppervlak van het product hebben:

- zure regen en zure grond
- hoog zoutgehalte in de lucht
- stroofzout
- reinigingsmiddelen
- andere scheikundige substanties (bijvoorbeeld pesticide)

Het product moet d.m.v. geschikte maatregelen worden beschermd om veranderingen van het oppervlak te vermijden.

Schoonmaaktip: Product uit het stopcontact halen! Gelakte vlaktes: reinigt u het product met een vochtig doekje. Roestvrij staal: gebruikt u een schoonmaakmiddel voor roestvrij staal.

Wat moet er gebeuren wanneer de lamp stuk is of wanneer ze niet functioneert?

- LED verlichting heeft bij normaal gebruik, een extreem lange levensduur. Wanneer er toch schade of storingen optreden, dient u zich tot de erkende vakman te wenden voor een nieuw apparaat.

5. Waar moet u nog op letten?

Het product uit het **stopcontact halen**, alvorens u...

- reinigings- of onderhoudswerkzaamheden uitvoert.
- arbeid verricht aan het product of onderdelen vervangt (alleen erkend electricien).

227421/22/24/27/31/32/34/37 02/2007 © by SLV Elektronik GmbH

Behoudens technische wijzigingen. Dupliceren verboden !