

DEUTSCH

BETRIEBSANLEITUNG FÜR EINBAULEUCHE 188210 / 188220 / 188230

Lesen Sie diese kurze Anleitung sorgfältig und bewahren Sie diese für späteren Gebrauch zugänglich auf!

⚠ SICHERHEITSHINWEISE

Nichtbeachtung der Sicherheitshinweise kann zu Lebens-, Verbrennungs- und Brandgefahr führen!

- Nicht in die aktive Lichtquelle starren.
- Das Produkt darf nicht verändert oder modifiziert werden.
- Hängen und befestigen Sie nichts an dem Produkt, insbesondere keine Dekoration.
- Decken Sie das Produkt nicht ab. Beeinträchtigen Sie nicht die Luftzirkulation.
- Im Fehlerfall dürfen Sie das Produkt NICHT mehr berühren und weiter betreiben. Schalten Sie das Produkt am externen Lichtschalter oder durch Freischalten der Leitung an der Sicherung sofort aus! Bei Berührung und weiterem Betrieb im Fehlerfall besteht Lebensgefahr durch elektrischen Schlag, Verbrennungsgefahr oder Brandgefahr!
Ein Fehlerfall liegt vor, wenn
 - sichtbare Beschädigungen auftreten.
 - das Produkt nicht einwandfrei arbeitet (z.B. flackern).
 - es qualmt, dampft, oder bei hörbaren Knistergeräuschen.
 - Brandgerüche entstehen.
 - eine Überhitzung zu erkennen ist (z.B. Verfärbungen, auch an angrenzenden Flächen).

- Betreiben Sie das Produkt erst wieder nach Instandsetzung und Überprüfung ausschließlich durch eine zugelassene Elektrofachkraft!
- Das Produkt ist nicht für die Bedienung durch Kinder vorgesehen. Stellen Sie sicher, dass Kinder an dem Produkt keinen Schaden nehmen, z.B. durch Verbrennungen an heißen Oberflächen oder durch elektrischen Schlag.

Weitere Sicherheitshinweise sind durch dieses Symbol gekennzeichnet:



BESTIMMUNGSGEMÄSSE VERWENDUNG

Dieses Produkt dient nur Beleuchtungszwecken und darf:

- nur in Verbindung mit dem Halter (Art.-Nr. 188200) verwendet werden.
- nur in trockenen, also nicht:
 - in feuchten oder schmutzgefährdeten Räumen.
 - im Bereich hoher Luftfeuchtigkeit betrieben werden.
- keinen starken mechanischen Beanspruchungen oder starker Verschmutzung ausgesetzt werden.

WARTUNG UND PFLEGE

Leuchtmittel

188210:

- Die Lichtquelle dieser Leuchte darf nur vom Hersteller oder einem von ihm beauftragten Servicetechniker oder einer vergleichbar qualifizierten Person ersetzt werden.

188220/30:

- Die Lichtquelle dieser Leuchte ist nicht ersetzbar. Wenn die Lichtquelle ihr Lebensdauerende erreicht hat, ist die gesamte Leuchte zu ersetzen.

Pflege

⚠ Schalten Sie erst das gesamte Produkt spannungsfrei und lassen es abkühlen, bevor Sie Reinigungs- oder Pflegemaßnahmen an dem Produkt vornehmen.

- Reinigen Sie das Produkt regelmäßig - nur mit einem leicht angefeuchteten, weichen und fusselfreien Tuch. Beachten Sie eventuell beiliegende Hinweise.

LAGERUNG UND ENTSORGUNG

Lagerung

- Das Produkt muss trocken, vor Verschmutzungen und mechanischen Belastungen geschützt, gelagert werden.

⚠ Nach einer feuchten oder verschmutzenden Lagerung darf das Produkt erst nach einer Zustandsprüfung durch eine zugelassene Elektrofachkraft betrieben werden.

Entsorgung (Europäische Union)



- Produkt nicht im Hausmüll entsorgen! Produkte mit diesem Symbol sind entsprechend der Richtlinie(WEEE, 2012/19) über Elektro- und Elektronik-Altgeräte über die örtlichen Sammelstellen für Elektro-Altgeräte zu entsorgen!

INBETRIEBNAHME

Auspacken

- Nehmen Sie das Produkt vorsichtig aus der Verpackung und entfernen Sie jeglichen Transportschutz.
- Überprüfen Sie vor Entsorgung des Verpackungsmaterials, ob alle Bestandteile des Produkts entnommen sind.

⚠ Schalten Sie die Stromversorgung bzw. die Anschlussleitung spannungsfrei, bevor Sie jegliche Arbeiten vornehmen!

- Die Leistung des Converters muss der Leistung der anzuschließenden Beleuchtung entsprechen.
- Bei Verwendung eines Converters ohne entsprechende Buchse kann der Stecker abgeschnitten und die Anschlussleitungen entsprechend der Angaben auf dem Converter abisoliert werden.

- LED reagieren empfindlich auf hohe Temperaturen! Berücksichtigen Sie vor dem Einbau, die am Betriebsort zu erwartende Temperatur.

⚠ Überprüfen Sie die einwandfreie Funktion und den sicheren Halt der Leuchte!

350mA

188210	LED 3.7W, 375 lm	3000K, CRI >80	Ø 3 x 14 x 24,5 cm	0,09 kg
188220	LED 3W, 210 lm		Ø 1 x 1 x 19,5 cm	0,03 kg
188230	LED 3W, 210 lm		Ø 1 x 7,5 x 29 cm	0,04 kg

OFF

art-no.
188200

Art.-Nr. 188210 / 188220 / 188230 © 26.09.2016

SLV GmbH, Daimlerstr. 21-23, 52531 Übach-Palenberg, Germany,
Tel. +49 (0)2451 4833-0.

Technische Änderungen vorbehalten.

ENGLISH

OPERATING MANUAL FOR RECESSED LUMINAIRE 188210 / 188220 / 188230

Read this short manual carefully and keep it accessible for further reference!

SAFETY MESSAGES

Disregard of the safety messages may lead to danger of life, burning or fire!


- Do not look directly into the light source.
- The product may not be modified or converted.
- Do not hang or fasten anything on the product, especially no decoration.
- Do not cover the product - provide free air circulation.
- In case of a malfunction you may NOT touch the product or operate it further. Disconnect the product from the power supply by an external switch or by the fuse.

A malfunction exists when:

- visible damages appear.
- the product does not work properly (e.g. flickering).
- smoke, steam or crackling sounds appear.
- smell of burning is recognisable.
- an overheating is recognisable (e.g. by discolouration of adjacent surfaces).

Operate the product only after maintenance and examination by an approved electrician!

- This product is not intended to be used by children. Ensure that children do not suffer any harm e.g. by burns from hot surfaces or by electrical shock.

Additional safety messages are indicated by this symbol: .

USE AS DIRECTED

This product serves exclusively lighting purposes and may:

- only be used in combination with the holder (art.-no. 188200).
- only be used in dry condition,
 - not in damp or dirt-endangered rooms.
 - not in areas of high air humidity.
- not be exposed to strong mechanical loads or to strong contamination.

MAINTENANCE AND CARE

Light source


188210:

- The light source of this luminaire may only be replaced by the manufacturer, an authorized service technician or a comparable qualified person.

188220/30:

- The light source of this luminaire is not replaceable. In case that the light source must be replaced (e.g. at the end of its lifetime) the whole luminaire needs to be replaced.

Care


 Disconnect the product from the power supply and let it cool down, before you clean the product.

- Clean the product on a regular basis using a slightly moistened, soft and fluff-free cloth. Please also note additional supplied notes on maintenance and care.

STORAGE AND DISPOSAL

Storage

- The product must be stored in a dry and clean environment. Do not strain the product mechanically during storage.

 After a damp or soiling storage the product may only be installed after checking its condition by an approved electrician.


Disposal (European Union)

- Do not dispose the product with the regular household waste! Products marked with this sign must be disposed according to the directive (WEEE, 2012/19) on electrical and electronic devices at local collection points for such devices!

PUTTING INTO SERVICE

Unpacking

- Carefully take the product out of the packaging removing any transport safeguards.
- Before disposal of the packaging material make sure that all components of the product are removed.

 Switch off the mains or respectively the connection lead before doing any works!

- The operation power of the converter has to comply with the power of the illumination to be connected.
- When using a converter without a corresponding socket the plug may be cut off and the connection cables may be stripped according to the instructions on the converter.

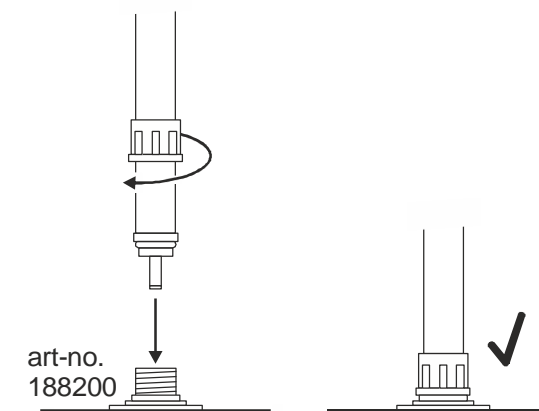
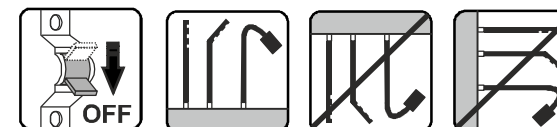
- LED react sensitive on high temperatures! Before installation pay attention to the expected temperature at the place of operation.

 Check if the product functions properly and is securely fixed!

350mA



188210	LED 3.7W, 375 lm	3000K, CRI >80	Ø 3 x 14 x 24,5 cm	0,09 kg
188220	LED 3W, 210 lm		Ø 1 x 1 x 19,5 cm	0,03 kg
188230	LED 3W, 210 lm		Ø 1 x 7,5 x 29 cm	0,04 kg



art.-no. 188210 / 188220 / 188230 © 26.09.2016
SLV GmbH, Daimlerstr. 21-23, 52531 Übach-Palenberg, Germany,
Tel. +49 (0)2451 4833-0
Technical Details are subject to change.

FRANÇAIS

MODE D'EMPLOI POUR ENCASTRÉ

188210 / 188220 / 188230

Veuillez lire soigneusement ce mode d'emploi et conservez-le pour une relecture ultérieure !

⚠️ CONSIGNES DE SÉCURITÉ

Le non-respect des indications de sécurité peuvent mener à un risque pour la vie, à des brûlures et à un incendie !

- Ne pas regarder la source lumineuse.
- Le produit ne peut être ni changé ou modifié.
- N'accrochez ni ne fixez rien au produit, surtout pas de décoration.
- Ne couvrez pas le produit. N'empêchez pas l'air de circuler.
- En cas de dysfonctionnement le produit ne doit pas être touché. Eteindre le produit par l'interrupteur externe, ou bien déverrouiller la ligne au fusible! Dans le cas d'un contact avec le produit et d'une poursuite de son fonctionnement, malgré l'état de dysfonctionnement, persiste un danger mortel par décharge électrique ou danger de brûlures! Une dysfonctionnement existe, si
 - des endommagements apparentes surviennent.
 - le produit ne fonctionne pas correctement (p. ex. clignoter)
 - le produit dégage une fumée abondante ou fait un bruit de pétilllement.
 - une odeur de brûlé se fait sentir.
 - une surchauffe se fait remarquer (p. ex. changement de couleur, aussi sur les surfaces voisines).

La mise en fonction de nouveau ne doit être effectuée qu'après une réparation et vérification par un personnel qualifié et autorisé!

- Le produit n'est pas prévu pour une utilisation par des enfants. Assurez-vous que les enfants ne peuvent être blessés par le produit, p.ex. par des brûlures aux surfaces très chaudes ou par une décharge électrique.

Indications de sécurité complémentaires caractérisés par ce symbole:



A UTILISER COMME INDIQUÉ

Ce produit sert seulement aux fins d'éclairage et doit :

- uniquement avec le support (référence 188200).
- être installé seulement dans des endroits secs, ainsi:
 - pas dans des lieux menacés d'humidité et saleté.
 - pas dans les régions à grande humidité.
- ne pas être exposé à des forces mécaniques fortes ou bien des saletés et salissures.

ENTRETIEN ET NETTOYAGE

L'ampoule / lampe

188210:

- La source lumineuse de ce luminaire ne peut être remplacée que par le fabricant ou par un technicien qu'il aura mandaté ou une personne qualifiée correspondante.

188220/30:

- La source lumineuse de ce luminaire ne peut pas être remplacée. Si la source lumineuse doit être remplacée (par ex. à la fin de sa durée de vie), tout le luminaire devra être remplacé.

Entretien

⚠️ Mettez hors tension la totalité du produit et laissez-le refroidir, avant de procéder à des mesures de nettoyage ou d'entretien au produit.

- Veuillez nettoyer le produit uniquement avec un chiffon doux, légèrement humidifié, et ne peluchant pas. Veuillez respecter S.V.P. les instructions de nettoyage et d'entretien éventuellement ci-jointes.

STOCKAGE ET RETRAITEMENT

Stockage

- Le produit doit être stocké dans un lieu sec, à l'abri de saleté, salissure et de toute charge mécanique.

⚠️ Après un entreposage dans un environnement humide ou saleté, il est nécessaire de faire contrôler l'état par une personne qualifiée avant de le remettre en marche.

Information de recyclage (Union européenne)



- Ne recyclez pas le produit avec les ordures ménagères ! Les produits qui présentent ce symbole sont à recycler suivant la directive (WEEE, 2012/19) relative aux déchets d'équipements électriques et électroniques, via des points de collecte pour appareils électriques usagés !

MISE EN SERVICE

Deballage

- Enlevez avec soin le produit de son emballage, et écarter tous les éléments qui ont servi à sa protection lors du transport.
- Contrôlez l'intégrité du produit après l'avoir extrait de son emballage, et avant tout retraitement.

⚠️ Coupez l'interrupteur général de votre installation reps. la ligne de rattachement concernée, avant de commencer tout travail!

- La puissance du convertisseur doit correspondre à celle de l'éclairage à raccorder.
- En cas d'utilisation d'un convertisseur sans port adapté, il est possible de couper la fiche et d'isoler les câbles de connexion conformément aux indications figurant sur le convertisseur.

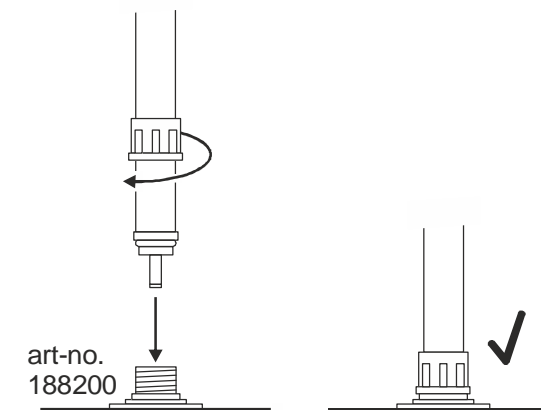
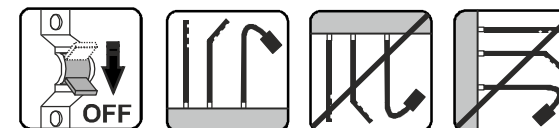
- Les LED sont sensibles aux hautes températures! Veuillez prendre en considération la température présumée au lieu du fonctionnement avant le montage.

⚠️ Vérifiez le bon fonctionnement et l'attache correcte du luminaire!

350mA



188210	LED 3.7W, 375 lm	3000K, CRI >80	Ø 3 x 14 x 24,5 cm	0,09 kg
188220	LED 3W, 210 lm		Ø 1 x 1 x 19,5 cm	0,03 kg
188230	LED 3W, 210 lm		Ø 1 x 7,5 x 29 cm	0,04 kg



numéro d'article 188210 / 188220 / 188230 © 26.09.2016
SLV GmbH, Daimlerstr. 21-23, 52531 Übach-Palenberg, Germany,
Tel. +49 (0)2451 4833-0
Les détails techniques sont sujet à des changements.

ESPAÑOL

INSTRUCCIONES DE SERVICIO PARA LUMINARIA EMPOTRAR 188210 / 188220 / 188230

¡Lea atentamente estas breves instrucciones y guárdelas al alcance para futuras consultas!

⚠ INDICACIONES DE SEGURIDAD

¡La no observancia de las indicaciones de seguridad puede conducir a peligro de muerte, de quemaduras y de incendio!

- No mire directamente al foco luminoso.
- El producto no debe ser alterado o modificado.
- No cuelgue ni fije nada en el producto, especialmente ningún tipo de decoración.
- No cubra el producto, no obstruya la circulación de aire.
- En caso de un defecto, el producto ya no se debe tocar. ¡Desconecte inmediatamente el producto en el interruptor de luz externo o la alimentación eléctrica mediante el fusible.

El producto está defectuoso cuando:

- hay deterioros visibles.
- no funciona perfectamente (p.ej. centelleo).
- se produce humo, vapor o un chisporroteo perceptible al oído.
- se producen olores a quemado.
- llega a ser notable un sobrecalentamiento (p.ej. cambio de colores también en superficies adyacentes).

Siga manejando el producto sólo tras la reparación y una verificación realizada exclusivamente por un técnico electricista autorizado!

- El producto no está previsto para ser manipulado por niños. Asegúrese de que estos no sufran daños, p.ej. por quemarse con superficies calientes o por descarga eléctrica.

Demás indicaciones de seguridad llevan este símbolo: ⚠.

EMPLEO SEGÚN NORMATIVAS

Este producto sirve únicamente para fines de iluminación y debe:

- Ponga la luminaria en el soporte (Ref. 188200) como se representa en la imagen.
- utilizarse solamente en lugares secos, es decir, no:
 - en espacios húmedos o expuestos a la suciedad.
 - utilizarse en zonas con alta humedad del aire.
- no ser expuesto a cargas mecánicas o suciedades excesivas.

MANTENIMIENTO Y CUIDADO

Lámpara

188210:

- El foco luminoso de esta lámpara solo debe ser sustituido por el fabricante o un técnico autorizado por este o por una persona igualmente cualificada.

188220/30:

- El foco luminoso de esta lámpara no es reemplazable. Si tiene que sustituir el foco (p.ej. terminada su vida útil) debe reemplazar la lámpara completa.

Cuidado

⚠ Antes de llevar a cabo acciones de cuidado o limpieza, desconecte de la tensión el producto por completo y déjelo enfriar.

- Limpie el producto pasando solamente un trapo blando y libre de pelusas ligeramente húmedo. Por favor tenga en cuenta también las recomendaciones de cuidado y de limpieza eventualmente adjuntadas.

ALMACENAMIENTO Y ELIMINACIÓN

Almacenamiento

- El producto se debe almacenar en un ámbito seco, protegido contra ensuciamiento y exigencias mecánicas.

⚠ Tras un almacenamiento con humedad o suciedad, el producto sólo puede ser puesto en funcionamiento por un electricista autorizado.

Indicaciones para la eliminación (Unión Europea)



- ¡No tirar el producto con la basura doméstica! Los productos con este símbolo deben eliminarse, de acuerdo con la directiva (WEEE, 2012/19) sobre residuos de aparatos eléctricos y electrónicos, llevándolos a los puntos de recogida selectiva de aparatos eléctricos y electrónicos locales.

PUESTA EN MARCHA

Desembalaje

- Saque el producto cuidadosamente del embalaje y retire todos los bloqueos de transporte.
- Antes de eliminar el material de embalaje, compruebe si ha sacado todos los componentes del producto.

⚠ ¡Antes de empezar con cualquier tipo de trabajo, desconecte la fuente de alimentación resp. el cable de alimentación!

- La potencia del convertidor tiene que corresponder a la potencia de la iluminación a conectar.
- En caso de utilizar un convertidor sin el casquillo correspondiente, se puede cortar el enchufe y pelar las líneas de conexión según las especificaciones indicadas en el convertidor.

- ¡Los LED reaccionan de forma sensible a temperaturas altas! Antes de la instalación, tenga en cuenta las temperaturas con las cuales hay que contar en el lugar de funcionamiento.

⚠ ¡Compruebe el funcionamiento perfecto y la posición segura de la luminaria!

350mA

188210	LED 3.7W, 375 lm	3000K, CRI >80	Ø 3 x 14 x 24,5 cm	0,09 kg
188220	LED 3W, 210 lm		Ø 1 x 1 x 19,5 cm	0,03 kg
188230	LED 3W, 210 lm		Ø 1 x 7,5 x 29 cm	0,04 kg

art-no.
188200

No. del artículo 188210 / 188220 / 188230 © 26.09.2016
SLV GmbH, Daimlerstr. 21-23, 52531 Übach-Palenberg, Germany,
Tel. +49 (0)2451 4833-0
Nos reservamos el derecho a modificaciones técnicas.

ITALIANO

ISTRUZIONI DI FUNZIONAMENTO PER LAMPADA DA INCASSO 188210 / 188220 / 188230

Leggere attentamente le istruzioni per l'uso e conservatele per un uso futuro!

⚠️ AVVISI DI SICUREZZA

Il mancato rispetto delle norme di sicurezza può causare danni alla persona, rischi di combustione e incendio!

- Non guardare direttamente la sorgente luminosa.
- Il prodotto non deve essere modificato.
- Non appenda o fissi nulla sul prodotto, soprattutto nessun tipo di ornamento.
- Non copra il prodotto. Non limiti la circolazione dell'aria.
- In caso di errore il prodotto non deve più essere toccato. Spenga immediatamente il prodotto azionando l'interruttore della luce esterno oppure interrompendo il condotto con il salvavita!

Ci si trova in presenza di un errore, nel caso in cui

- Si verifichino danni evidenti.
- Il prodotto non lavori in modo perfetto (ad es. risulti tremolante).
- Emetta fumo, vapore oppure rumori scoppiettanti percepibili.
- Si formino odori di bruciato.
- Si noti un surriscaldamento (ad es. colorazioni diverse anche sulle superficie confinanti).

Metta in funzione nuovamente il prodotto appena dopo la riparazione e il controllo ad eseguire esclusivamente da un esperto elettricista autorizzato!

- Il prodotto non deve essere utilizzato dai bambini. Assicurarsi che i bambini non subiscano danni, ad esempio ustioni su superfici calde o scosse elettriche.

Ulteriori normative sulla sicurezza sono contrassegnate con questo simbolo: ⚠️.

USO A NORMA

Questo prodotto deve essere utilizzato esclusivamente per fini di illuminazione e può essere:

- Inserire la lampada nel supporto (articolo 188200) come illustrato in figura.
- Deve essere messo in funzione unicamente in locali secchi, ovvero:
 - Non in locali umidi o sporchi.
 - Non in ambienti con alto livello di umidità nell'aria.
- Non deve essere sottoposto a forti carichi meccanici oppure ad un alto livello di inquinamento.

MANUTENZIONE E ASSISTENZA

Lampadine

188210:

- La sorgente luminosa di questa lampada può essere sostituita esclusivamente dal produttore, da un tecnico da lui incaricato o da una persona qualificata equiparabile.

188220/30:

- Non è possibile sostituire la sorgente luminosa di questa lampada. Qualora si debba sostituire la sorgente luminosa (ad es. al termine della sua durata di funzionamento), è necessario sostituire l'intera lampada.

Assistenza

⚠️ Scollegare il prodotto dalla corrente e lasciarlo raffreddare prima di eseguire lavori di pulizia o assistenza sul prodotto.

- Pulisca il prodotto con una pezza un poco inumidita, morbida e non ruvida. La preghiamo di rispettare anche eventuali avvisi di cura e di pulizia allegati.

CONSERVAZIONE E SMALTIMENTO

Conservazione

- Il prodotto deve essere conservato in un luogo secco, protetto da inquinamento e vincoli meccanici.

- ⚠️ Dopo la conservazione in un magazzino umido o sporco, il prodotto potrà essere usato solo dopo un controllo da parte di un elettricista autorizzato.

Istruzioni per lo smaltimento (Unione Europea)



- Non smaltire il prodotto con i rifiuti domestici! I prodotti con questo simbolo devono essere smaltiti, nel rispetto della Direttiva (WEEE, 2012/19) sui rifiuti di apparecchiature elettriche ed elettroniche, nei punti di raccolta locale ad essi adibiti! Verificare sul sito www.slvitalia.it il corretto metodo di smaltimento del presente materiale.

PRIMA OPERAZIONE

Disimballare

- Estragga con prudenza il prodotto dall'imballaggio e tolga le protezioni apposte durante il trasporto.
- Prima di gettare il materiale di imballaggio, La preghiamo di voler verificare di aver estratto tutti i componenti del prodotto.

⚠️ Tolga la tensione dall'approvvigionamento della corrente ovvero del cavo di alimentazione, prima di eseguire un lavoro!

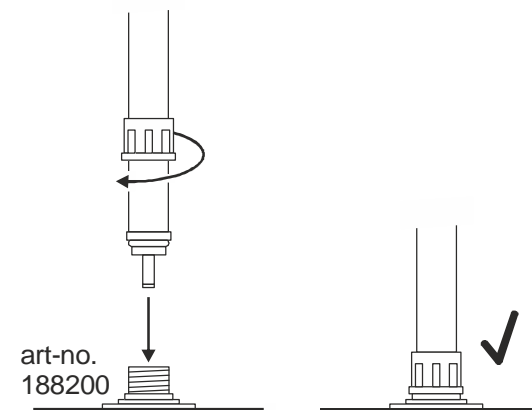
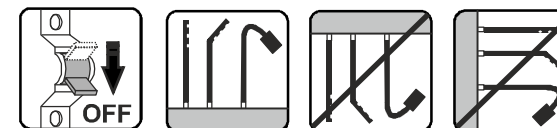
- La potenza del convertitore deve corrispondere alla potenza della sorgente luminosa da collegare.
- Utilizzando un convertitore senza bussola, la spina si può tagliare e si possono spelare i cavi di collegamento secondo le indicazioni sul convertitore
- I LED reagiscono in modo sensibile ad alte temperature! Prima del montaggio consideri la temperatura prevista sul luogo di funzionamento.

⚠️ **Verifichi il funzionamento perfetto e il supporto sicuro dell'apparecchiatura d'illuminazione!**

350mA



188210	LED 3.7W, 375 lm	3000K, CRI >80	Ø 3 x 14 x 24,5 cm	0,09 kg
188220	LED 3W, 210 lm		Ø 1 x 1 x 19,5 cm	0,03 kg
188230	LED 3W, 210 lm		Ø 1 x 7,5 x 29 cm	0,04 kg



art-no.
188200

Art.-No. 188210 / 188220 / 188230 © 26.09.2016
SLV GmbH, Daimlerstr. 21-23, 52531 Übach-Palenberg, Germany,
Tel. +49 (0)2451 4833-0
Modifiche tecniche riservate.

NEDERLANDS

GEbruIKSHANDLEIDING VOOR INBOUWLAMP 188210 / 188220 / 188230

Lees deze korte handleiding zorgvuldig door en bewaar deze voor later gebruik op een toegankelijke plaats!


VEILIGHEIDSVeRWIJZINGEN

Niet-naleving van de veiligheidsinstructies kan tot levens-, verbrandings- of brandgevaar leiden!

- Niet in de lichtbron kijken.
- Het product mag niet veranderd of gemodificeerd worden.
- Niets aan het product hangen of bevestigen, zeker geen versieringen.
- Het product niet afdekken. De luchtcirculatie niet beperken.
- In het geval van fout mag u het product niet meer aanraken. Product meteen uitschakelen door de externe lichtschaakelaar te bedienen of door de geleider aan de beveiliging vrij te schakelen!
Er bestaat een geval van fout indien
 - er zichtbare beschadigingen zijn.
 - het product niet foutloos werkt (bv. indien het flinkt).
 - het kwalmt, stoomt, of hoorbaar kraakt.
 - er brandlucht ontstaat.
 - er een oververhitting te zien is (bv. d.m.v. verkleuringen, ook aan aanliggende vlakken).

Product pas gebruiken nadat het door een erkend electricien werd gerepareerd en gecontroleerd!

- Het product is niet voor het gebruik door kinderen bestemd. Stel zeker, dat kinderen door het product niet gewond kunnen raken, b.v. brandwonden door hete oppervlakten of elektrische schok.

Verdere veiligheidsaanwijzingen zijn met dit symbool: .

GEbruIK AANGEPAST AAN DE DOELEINDEN

Dit product dient alleen voor verlichtingsdoeleinden en mag:

- Plaats de armatuur in de houder (art. nr. 188200), zoals weergegeven in de afbeelding.
- alleen in droge omstandigheden, dus niet:
 - in vochtige ruimtes of plaatsen waar het vuil kan worden.
 - op plaatsen met een hoge luchtvochtigheid gebruiken.
- mag niet aan zware mechanische belasting of sterke vervuiling worden blootgesteld.

INSTANDHOUDING EN VERZORGING

Lichtbron


188210:

- De lichtbron van deze lamp mag alleen door de fabrikant of een door hem geautoriseerde service-technicus of een vergelijkbaar geschoolde persoon worden vervangen.

188220/30:

- De lichtbron van deze lamp kan niet worden vervangen. Indien de lichtbron moet worden vervangen (bijv. aan het einde van de levensduur), dient de complete lamp te worden vervangen.

Verzorging


 Schakel eerst het complete product spanningsvrij en laat het afkoelen, voor u schoonmaak- of onderhoudswerkzaamheden aan het product uitvoert.

- Product slechts met een bevochtigd en zacht doekje zonder pluisjes schoonmaken. Ook a.u.b. letten op eventueel bijgevoegde onderhoud- en schoonmaakaanwijzingen.

OPSLAG EN AFVALVERWERKING

Opslag

- Het product moet droog en beschermd tegen vervuiling en mechanische belasting worden opgeslagen.

 Na een vochtige of vervuilde opslag mag het product pas na een statutest door een erkend electricien gebruikt worden.

Afvalverwijdering (Europese Unie)



- Het product niet via het huishoudelijk afval weggoien! Producten met dit symbool dienen in overeenstemming met richtlijn (WEEE, 2012/19) via elektrische en elektronische apparatuur bij de plaatselijke inzamelpunten voor elektrisch afval te worden verwijderd!

INGEBRUIKNEMING

Uitpakken

- Product voorzichtig uit de verpakking nemen en transportbescherming verwijderen.
- Voordat het verpakkingsmateriaal wordt weggegooid, gelieve te controleren of alle onderdelen van het product voltallig zijn.


 Stroomvoorziening / aansluitingsleiding spanningsvrij schakelen voordat enig werk uit wordt gevoerd!

- Het vermogen van de converter moet overeenkomen met het vermogen van de aan te sluiten verlichting.
- Bij gebruik van een converter zonder bijbehorende bus kan de stekker afgeknipt worden en kunnen de aansluitkabels volgens de instructies gestript en op de converter aangesloten worden.

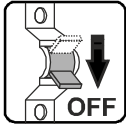
- LED reageren gevoelig op hoge temperaturen! Voor het inzetten op de temperatuur letten die in de bedrijfsruimte wordt verwacht.

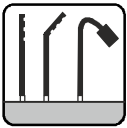
 Gelieve onberispelijke functie en veilig houvast van de lamp te verifiëren!

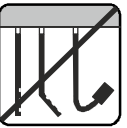
350mA

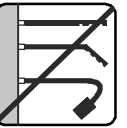


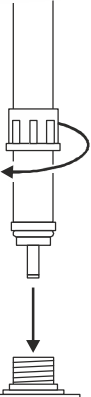
188210	LED 3.7W, 375 lm	3000K, CRI >80	Ø 3 x 14 x 24,5 cm	0,09 kg
188220	LED 3W, 210 lm		Ø 1 x 1 x 19,5 cm	0,03 kg
188230	LED 3W, 210 lm		Ø 1 x 7,5 x 29 cm	0,04 kg

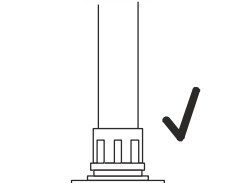

OFF


✓






art-no.
188200


✓

artnr. 188210 / 188220 / 188230 © 26.09.2016

SLV GmbH, Daimlerstr. 21-23, 52531 Übach-Palenberg, Germany,
Tel. +49 (0)2451 4833-0

Behoudens technische wijzigingen.

DANSK

INSTRUKTIONSVEJLEDNING FOR INDBYGNINGSLAMPE 188210 / 188220 / 188230

Læs denne korte vejledning omhyggeligt igennem og opbevar den let tilgængeligt til senere anvendelse!

⚠ SIKKERHEDSHENVISNINGER

Tilsidesættelse af sikkerhedshenvisningerne kan føre til livs-, forbrændings- og brandfare!

- Undgå at se ind i lyskilden.
- Produktet må ikke forandres eller modificeres.
- Hænge og befæstig ikke noget på produktet, særlig ingen dekorationer.
- Dæk ikke produktet af. Gør ikke indgreb i luftcirkulationen.
- Ifald af fejl, produktet må ikke berøres. Afbryd produktet på ekstern kontakten eller ved frislutte af ledningen på sikringen!

Der er et fejl fald, hvis:

- der er synlige beskadigelser.
- produktet ikke fungerer upåklagelig (f.eks. flagre).
- det ryger, damper, eller ved hørlige knirkstøjer.
- brandlugte opstår.
- du mærker overvarmning (f.eks. hvis det skifter farve, også på tilgrænsende flader).

Driv produktet ikke før istandsættelsen og prøvning udelukkende gennem en anerkendt elektromontør!

- Produktet er ikke beregnet til betjening af børn. Sørg for, at børn ikke tager skade ved produktet, f.eks. ved forbrænding på varme overflader eller ved elektrisk stød.

Videre sikkerhedshenvisninger er kendetegnet med dette symbol: ⚠.

ANVENDELSE IFØLGE BESTEMMELSEN

Dette produkt er kun til belysningsformål og må:

- Sæt lampen ind i holderen (art.-nr. 188200) som vist på billedet.
- kun anvendes i tørre rum, altså ikke
 - i fugtige eller snavsede rum.
 - i områder med høj luftfugtighed.
- ikke udsættes for mekanisk belastning eller stærk tilsmudsning.

VEDLIGEHOLDELSE OG PLEJE

Lyskilde

188210:

- Denne lampes lyskilde må kun erstattes af producenten eller af en af ham bestilt servicetekniker eller en lignende kvalificeret person.

188220/30:

- Denne lampes lyskilde kan ikke erstattes. Såfremt lyskilden skal erstattes (f.eks. i slutningen af dens levetid), så skal den komplette lampe erstattes.

Pleje

⚠ Kobl først hele produktet spændingsfrit og lad det køle ned før du foretager rengørings- eller vedligeholdelsesforanstaltninger på produktet.

- For at rense produktet, brug en let fugt, blød og trævlefri klud. Ta hensyn til eventuel vedlagte henvisninger for vedligeholdelse og rengøring.

OPBEVARING OG BORTSKAFFELSE

Lagring

- Produktet må lagres tør, beskyttet for forureniger og mekaniske belastninger.

⚠ Efter en fugtig eller beskidt opbevaring må produktet først tages i brug efter en tilstandskontrol foretaget af en autoriseret elektriker.

Henvisning om bortskaffning (EU)

- Produktet må ikke bortskaffes sammen med husholdningsaffaldet! Produkter med dette symbol skal i henhold til direktivet (WEEE, 2012/19) om affald af elektrisk og elektronisk udstyr bortskaffes via de lokale indsamlingssteder for gamle el-apparater!

IGANGSÆTTELSE

Pakke Ud

- Tag varen forsigtigt ud fra pakken og fjern hver transportbeskyttelse.
- Før fjernelse af indpakningen, prøv om alle dele af produktet er blevet taget ud.

⚠ Før du gør noget arbejde, omkobl strømforsyningen og den forbindende fører spændingsfrit!

- Omformerens effekt skal svare til effekten af den belysning, som skal tilsluttes.
- Ved brug af en omformer uden tilsvarende bøsning kan stikket skæres af og tilslutningsledningerne afisoleres i henhold til oplysningerne på omformeren.

- LED reagerer følsomt på høje temperaturer! Før montagen, ta hensyn til temperaturen som er at vente på driftsstedet.

⚠ Kontroller lampens upåklagelige funktion og at den er sikker fastgjort!

350mA

188210	LED 3.7W, 375 lm	3000K, CRI >80	Ø 3 x 14 x 24,5 cm	0,09 kg
188220	LED 3W, 210 lm		Ø 1 x 1 x 19,5 cm	0,03 kg
188230	LED 3W, 210 lm		Ø 1 x 7,5 x 29 cm	0,04 kg

art.-no.
188200

art.-nr. 188210 / 188220 / 188230 © 26.09.2016

SLV GmbH, Daimlerstr. 21-23, 52531 Übach-Palenberg, Germany,
Tel. +49 (0)2451 4833-0

Ret til tekniske ændringer forbeholdes.

JĘZYK POLSKI

INSTRUKCJA OBSŁUGI DLA LAMPY DO MONTAŻU 188210 / 188220 / 188230

Krótką instrukcję należy dokładnie przeczytać i przechowywać w dostępnym miejscu dla późniejszego użytku!

⚠ WSKAZÓWKI BEZPIECZEŃSTWA

Nieprzestrzeżenie wskazówek bezpieczeństwa może skutkować zagrożeniem życia, urazem lub poparzeniem!

- Nie patrzeć w źródło światła.
 - Produktu nie wolno zmieniać ani modyfikować.
 - Nic nie zawieszzać i nie mocować na produkcie, w szczególności żadnych artykułów dekoracyjnych.
 - Nie przykrywać produktu. Nie utrudniać cyrkulacji powietrza.
 - Urządzenia należy używać tylko, gdy działa bez zastrzeżeń! W przypadku awarii NIE wolno dotykać urządzenia oraz nie wolno go dłużej użytkować. Należy natychmiast wyłączyć urządzenie zewnętrznym wyłącznikiem lub wyłączając przewód za pomocą bezpiecznika!
 - Usterka występuje, gdy
 - Wystąpiły widoczne uszkodzenia.
 - Urządzenie nie działa poprawnie (np. migotanie).
 - Urządzenie dymi się, wydobywa się z niego para lub wydaje słyszalne dźwięki zwarcia.
 - Czuć swąd spalenizny
 - Można rozpoznać przegrzanie (np. zmiana koloru także na sąsiadujących powierzchniach).
- Urządzenie można ponownie używać dopiero po naprawie i sprawdzeniu, przeprowadzonych przez fachowca elektryka!
- Produkt nie jest przeznaczony do użytkowania przez dzieci. Należy się upewnić, czy dzieci nie doznają obrażeń, np. poprzez oparzenie się gorącymi powierzchniami lub poprzez porażenie prądem.

Dalsze wskazówki są oznaczone symbolem: ⚠.

UŻYWANIE ZGODNE Z PRZEZNACZENIEM

Urządzenie służy tylko jako oświetlenie i może:

- Oprawę należy zamocować w uchwyty (nr art. 188200) zgodnie z podanym rysunkiem.
- być używane tylko w suchych miejscach, czyli nie:
 - w wilgotnych lub brudnych pomieszczeniach.
 - na obszarze o wysokim stopniu wilgotności powietrza.
- urządzenie nie może być wystawiane na silne obciążenia mechaniczne i silnym zabrudzeniu.

KONSERWACJA i CZYSZCZENIE

Żarówki

188210:

- Źródło światła tej lampy może zostać wymienione jedynie przez zleconego przez Państwa technika serwisowego lub przez osobę z porównywalnymi kwalifikacjami.

188220/30:

- Źródła światła tej lampy nie można wymieniać. Jeśli trzeba wymienić źródło światła (np. na koniec jego żywotności), to należy wymienić kompletną lampę.

Czyszczenie

⚠ Przed rozpoczęciem konserwacji lub czyszczenia urządzenia należy odłączyć je od napięcia i poczekać, aż ostygnie.

- Urządzenie należy czyścić regularnie. Do jego czyszczenia należy używać lekko nawilżonej, miękkiej szmatki nie pozostawiającej żadnych resztek. Należy także przestrzegać wskazówek dołączonych ewentualnie do szmatki.

PRZECHOWYWANIE I USUWANIE

Przechowywanie

- Urządzenie musi być przechowywane w suchym miejscu, chronione przed brudem i nie poddawane żadnym obciążeniom mechanicznym.
- ⚠ Podczas magazynowania w wilgotnych i zabrudzonym warunkach, można produkt przeznaczyć do użytku dopiero po sprawdzeniu jego stanu przez fachowca.

Wskazówka dotycząca utylizacji (Unia Europejska)



- Nie wolno wyrzucać produktu do śmieci domowych! Produkty oznakowane tym symbolem należy utylizować zgodnie z wytycznymi (WEEE, 2012/19) dotyczącymi starych urządzeń elektrycznych i elektronicznych w miejscowych punktach gromadzenia odpadów elektrycznych!

URUCHOMIENIE

Wypakowywanie

- Ostrożnie wyjmij urządzenie z opakowania i usuń wszelkie zabezpieczenia transportowe.
- Przed utylizacją opakowania sprawdź, czy wyjąłeś wszystkie części urządzenia.

⚠ Przed rozpoczęciem jakichkolwiek czynności należy odłączyć urządzenie od zasilania!

- Moc konwertera musi być dopasowana do mocy podłączanego oświetlenia.
- Postępowanie w przypadku korzystania z konwertera bez odpowiedniego gniazda: wtyczkę odciąć a z przewodów przyłączeniowych usunąć izolację zgodnie z wytycznymi podanymi na konwerterze.

- Diody LED reagują wrażliwie na wysokie temperatury! Przed wbudowaniem, należy zwrócić uwagę na temperaturę, która może pojawić się w miejscu pracy produktu.

⚠ Należy sprawdzić prawidłowe działanie i bezpieczne mocowanie żarówki!

350mA

188210	LED 3.7W, 375 lm	3000K, CRI >80	Ø 3 x 14 x 24,5 cm	0,09 kg
188220	LED 3W, 210 lm		Ø 1 x 1 x 19,5 cm	0,03 kg
188230	LED 3W, 210 lm		Ø 1 x 7,5 x 29 cm	0,04 kg

OFF

✓

art-no.
188200

Nr art. 188210 / 188220 / 188230 © 26.09.2016
SLV GmbH, Daimlerstr. 21-23, 52531 Übach-Palenberg, Germany,
Tel. +49 (0)2451 4833-0.
Zmiany techniczne zastrzeżone.

РУССКИЙ

РУКОВОДСТВО ПО ЭКСПЛУАТАЦИИ ВСТРОЕННЫЙ СВЕТИЛЬНИК

188210 / 188220 / 188230

Внимательно прочитайте это краткое руководство и сохраните его для последующего применения!

⚠ УКАЗАНИЯ ПО БЕЗОПАСНОСТИ

При несоблюдении указаний по безопасности может возникнуть угроза жизни, риск ожога и пожара!

- Не смотреть напрямую на источник света.
 - Продукт не подлежит изменениям или модификациям.
 - Не вешайте и не закрепляйте на светильнике никаких посторонних предметов, особенно декоративных изделий.
 - Не накрывайте светильник. Не препятствуйте циркуляции воздуха.
 - Используйте изделие только в том случае, если оно функционирует безупречно! При возникновении неисправности НЕЛЬЗЯ прикасаться к изделию и продолжать его использовать. Немедленно выключите изделие при помощи внешнего выключателя или отключите его от сети при помощи предохранителя!
- Неисправность имеет место, если
- возникают видимые повреждения.
 - изделие функционирует небезупречно (например, мерцание).
 - появился дым, пар или слышимый треск.
 - появился запах гари.
 - можно судить о перегреве (например, изменения цвета, также на смежных поверхностях).

Используйте изделие повторно только после ремонта и проверки, которую может выполнять только аттестованный электрик!

- Изделие не предназначено для использования детьми. Следите за тем, чтобы дети не получили травм от продукта, например, вследствие ожогов, полученных от горячей поверхности или удара током.

Остальные указания по безопасности обозначены знаком: ⚠.

ИСПОЛЬЗОВАНИЕ ПО НАЗНАЧЕНИЮ

Данное изделие предназначено только для освещения, кроме того:

- Вставьте светильник в держатель (артикул 188200), как показано на рисунке
- изделие может использоваться только в сухих, то есть не:
 - во влажных помещениях или в помещениях, в которых существует опасность загрязнения.
 - в зоне высокой влажности воздуха.
- изделие не должно подвергаться сильным механическим нагрузкам или сильному загрязнению.

ТЕХНИЧЕСКОЕ ОБСЛУЖИВАНИЕ И УХОД

Источник света

188210:

- Источник света данного светильника может быть заменен только производителем, уполномоченным им сервисным техником или специалистом с соответствующей квалификацией.

188220/30:

- Источник света данного светильника не подлежит замене. Если источник света должен быть заменен (например, по окончании эксплуатационного срока), необходимо заменить весь светильник.

Уход

⚠ Перед очисткой или уходом за изделием сначала отключите питание и дайте изделию остыть.

- Очистка: регулярно чистите изделие - только слегка влажной и мягкой тряпкой без ворса. Соблюдайте соответствующие указания.

ХРАНЕНИЕ И УТИЛИЗАЦИЯ

Хранение

- изделие должно храниться в сухом месте и должно быть защищено от загрязнения и воздействия механических нагрузок.

⚠ После хранения в условиях с повышенной влажностью или загрязнением изделие может использоваться только после проверки его рабочего состояния аттестованным электриком.

Указание по утилизации (Европейский Союз)

- Не утилизировать прибор вместе с бытовыми отходами! Продукты с подобным обозначением в соотв. с Положением (WEEE, 2012/19) по утилизации старых электрических и электронных приборов необходимо утилизировать через специальные пункты сбора старых электроприборов!

ВВОД В ЭКСПЛУАТАЦИЮ

Извлечение из упаковки

- Осторожно извлеките изделие из упаковки и удалите все средства для защиты во время транспортировки.
- Перед утилизацией упаковки проверьте, не осталось ли в ней компонентов изделия.

⚠ Перед выполнением любых работ обесточьте систему электропитания!

- Мощность преобразователя должна соответствовать мощности подключаемого освещения.
- При использовании преобразователя без соответствующей розетки можно обрезать штекер и удалить изоляцию провода подключения согласно данным преобразователя.

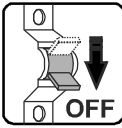
- Светодиоды чувствительно реагируют на высокие температуры! Перед встраиванием учитывайте ожидаемую температуру на месте эксплуатации.

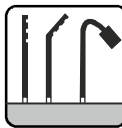
⚠ Проверьте, безупречно ли функционирует светильник и надежно ли он закреплен!

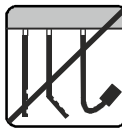
350mA

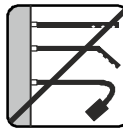
III


188210	LED 3.7W, 375 lm	3000K, CRI >80	Ø 3 x 14 x 24,5 cm	0,09 kg
188220	LED 3W, 210 lm		Ø 1 x 1 x 19,5 cm	0,03 kg
188230	LED 3W, 210 lm		Ø 1 x 7,5 x 29 cm	0,04 kg



OFF

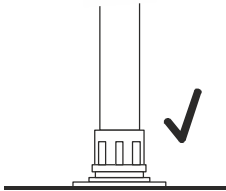









art-no.
188200



Арт. № 188210 / 188220 / 188230 © 26.09.2016
SLV GmbH, Даймлерштр. 21-23, 52531 Юбах-Паленберг, Германия,
тел. +49 (0)2451 4833-0
Сохраняется право на внесение технических изменений.



Импортер: ООО «Марбел»
190005, г. Санкт-Петербург,
Митрофаньевское шоссе, 2 корп. 2
Тел./факс +7 (812) 644-6789
www.marbel.ru

SVENSKA

BRUKSANVISNING FÖR LAMPA FÖR INFÄLLD MONTERING 188210 / 188220 / 188230

Läs igenom dessa korta anvisningarna noga och spara dem för senare användning!

⚠ SÄKERHETSANVISNINGAR

Om säkerhetsanvisningarna ej beaktas finns risk för livsfara, brännskada och brand!

- Titta inte in i ljuskällan.
- Produkten får ej ändras eller modifieras.
- Häng eller fäst ingenting på produkten, i synnerhet ingen dekoration.
- Täck inte för produkten. Förhindra inte luftcirkulationen.
- Vid fel får produkten INTE vidröras eller användas längre. Stäng genast av produkten med en extern brytare eller genom att bryta strömmen vid säkringen! Användning av felaktig produkt kan innebära livsfara genom elektrisk stöt!
- Ett fel har uppstått när
 - produkten har synliga skador.
 - produkten inte fungerar felfritt (t ex flackande ljus).
 - produkten ryker, ångar eller det hörs knastrande ljud.
 - brandrök uppstår.
 - en överhetning kan ses (t ex missfärgning, även på intilliggande ytor).
- Använd endast produkten igen efter att den har blivit reparerad och kontrollerad av en auktoriserad elektriker!
- Produkten är ej avsedd att användas av barn. Säkerställ att barn inte kan skada sig på produkten t ex genom att bränna sig på varma ytor eller genom elektriska stötar.

Ytterligare säkerhetsanvisningar indikeras av denna symbolen: ⚠.

ÄNDAMÅLSENLIG ANVÄNDNING

Denna produkt är avsedd för belysingsändamål och får:

- Sätt armaturen i fästet (art.-nr. 188200) såsom visas på bilden
- endast användas i torra utrymmen, alltså inte:
 - i fuktiga eller smutsiga utrymmen.
 - i utrymmen med hög luftfuktighet.
- ej utsättas för stark mekanisk belastning eller stark nedsmutsning.

UNDERHÅLL OCH SKÖTSEL

Ljuskälla

188210:

- Denna lampas ljuskälla får endast bytas ut av tillverkaren eller en av denne auktoriserad servicetekniker eller en liknande kvalificerad person.

188220/30:

- Denna lampas ljuskälla kan inte bytas ut. Om ljuskällan behöver bytas ut (t.ex. efter utgång av dess livslängd), måste hela lampan bytas ut.

Skötsel

- ⚠ Stäng först av strömmen till hela produkten och låt den svalna innan du rengör eller gör underhållsarbeten på produkten.
- Rengör produkten regelbundet - endast med en lätt fuktad, mjuk och luddfri duk. Beakta eventuellt medföljande anvisningar.

FÖRVARING OCH SOPHANTERING

Förvaring

- Produkten måste förvaras torrt och skyddad mot smuts och mekanisk belastning.
- ⚠ Om produkten har varit förvarad på en fuktig eller smutsig plats får den endast tas i bruk igen efter att ha blivit kontrollerad av en auktoriserad elektriker.

Anvisningar för sophantering (Europeiska Unionen)

- Produkten får ej kastas i hushållssoporna! Produkter som är märkta med denna symbol ska kastas i enlighet med riktlinjerna (WEEE, 2012/19) för elektriska och elektroniska apparater på de lokala uppsamlingsställena för el- och elektronikskrot.

IDRIFTTAGNING

Uppackning


- Ta försiktigt ut produkten ur förpackningen och ta bort alla transportskydd.
- Kontrollera innan du kastar förpackningsmaterialet att alla produktens delar är urtagna.

⚠ Koppla bort strömförsörjningen och se till att ledningen är spänningsfri innan

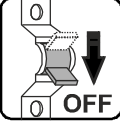
- Omvandlarens effekt måste motsvara effekten för belysningen som skall anslutas.
- Används en omvandlare utan hithörande uttag kan stickkontakten skäras av och anslutningskablar isoleras enligt uppgifterna på omvandlaren
- LED är känsliga för höga temperaturer! Ta med temperaturen som är att vänta på monteringsplatsen före monteringen.

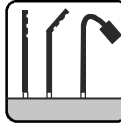
⚠ Kontrollera att lampan fungerar felfritt och att den sitter säkert!

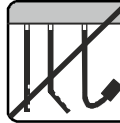
350mA

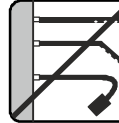



188210	LED 3.7W, 375 lm	3000K, CRI >80	Ø 3 x 14 x 24,5 cm	0,09 kg
188220	LED 3W, 210 lm		Ø 1 x 1 x 19,5 cm	0,03 kg
188230	LED 3W, 210 lm		Ø 1 x 7,5 x 29 cm	0,04 kg

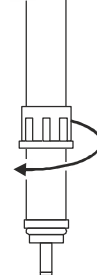

OFF

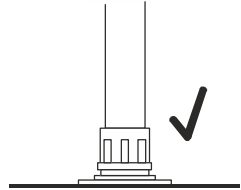









art-no.
188200


✓

Art.-nr. 188210 / 188220 / 188230 © 26.09.2016
SLV GmbH, Daimlerstr. 21-23, 52531 Übach-Palenberg, Germany,
Tel. +49 (0)2451 4833-0.
Tekniska ändringar kan förekomma.

TÜRKÇE

İÇİN KULLANMA KILAVUZU MONTAJ LAMBASI 188210 / 188220 / 188230

Bu kısa talimatı dikkatle okuyun ve daha sonraki kullanım için kolay ulaşılabilir bir yerde saklayın!

⚠️ GÜVENLİK UYARILARI

Güvenlik uyarılarının dikkate alınmaması, hayati tehlikeye, yanma ve yangın tehlikesine yol açabilir!

- Işık kaynağına bakılmamalıdır.
- Ürün değiştirilemez ve modifiye edilemez.
- Ürüne herhangi bir nesne asmayın ve tutturmayın, özellikle dekorasyon eşyası.
- Ürünün üzerini örtmeyin. Hava sirkülasyonunu kesmeyin.
- Arıza oluşması durumunda ürünü KULLANMAZ ve DOKUNAMAZSINIZ. Ürünü harici ışık şalteri ya da sigortadan elektriği keserek kapatın! Arıza durumunda temas etmekte ve çalıştırmaya devam edilmesinde elektrik çarpmasından dolayı hayati tehlike, yanma ve yangın çıkma tehlikesi vardır!
- Aşağıdakiler gerçekleştiğinde hata durumu oluşur
 - Gözle görülür hasarlar oluşursa.
 - Ürün sorunsuz çalışmazsa (örneğin titreterek yanma).
 - Duman çıkıyorsa, kaynama ya da duyulabilir çıtırtılar varsa.
 - Yanık kokusu geliyorsa.
 - Isınma izleri görülebiliyorsa (örneğin renk değişimi, çevresi dahil).
 - Ürünü tekrar tamir edildikten ve sadece yetkili bir elektrik teknisyeni tarafından kontrol edildikten sonra kullanın!
- Ürün çocukların kullanımına uygun değildir. Çocukların üründen zarar görmemesini sağlayın, örneğin sıcak yüzeyler nedeniyle yanarak ya da elektrik çarpması.

İlave güvenlik uyarıları gösterilen sembol ile işaretlenmiştir: ⚠️.

AMACINA UYGUN KULLANIM

Bu ürün sadece aydınlatma amacına hizmet eder ve sadece aşağıdaki şartlarda kullanılır:

- Lambaları taşıyıcıya (ürün no: 188200) şekilde gösterildiği gibi yerleştiriniz.
- Sadece kuru ortamda kullanılabilir, yani:
 - Nemli ve kirlenme tehlikesi olan odalarda kullanılmaz.
 - Havadaki nem oranının yüksek olduğu alanlarda çalıştırılmaz.
- Güçlü mekanik etkiler ve yoğun kirlilik etkisinde kalmaz.

TAMİR VE KORUYUCU BAKIM

Ampul

188210:

- Bu lambanın ışık kaynağı, sadece üretici veya üretici tarafından görevlendirilen bir teknik servis elemanı veya benzer yetkiye sahip bir kişi tarafından değiştirilebilir.

188220/30:

- Bu lambanın ışık kaynağı değiştirilemez. Işık kaynağının değiştirilmesi gerekiyorsa (örn. işletim ömrünün sona ermesinde), komple lamba değiştirilmelidir.

Koruyucu bakım

⚠️ Başta tüm elektriği kesin ve üründen temizlik ya da bakım işlemlerine başlamadan önce ürünün soğumasını bekleyin.

- Ürünü düzenli olarak hafif nemli, yumuşak ve toz bırakmayan bir bez ile silin. Varsa birlikte gönderilen açıklamaları dikkate alın.

SAKLAMA KOŞULLARI VE ATIK TASFİYESİ

Saklama koşulları

- Ürün kuru yerde, kirlenmelerden ve mekanik yüklenmelerden korunarak saklanmalıdır.
- ⚠️ Nemli ve kirlenmiş saklama işleminden sonra, ürün ancak yetkili bir elektrik teknisyeninin durum kontrolünden geçtikten sonra çalıştırılabilir.

Tasfiye açıklaması (Avrupa Birliği)

- Ürünü ev çöplüyle birlikte atmayın! Bu sembolü taşıyan ürünler, elektroteknik ve elektronik eski aletlerin yerel elektronik eski aletler toplama yerinde tasfiye edilmesi (WEEE, 2012/19) yönetmeliğine bağlıdır.

İŞLETİME ALMA

Ambalajından çıkarma

- Ürünü dikkatlice ambalajından çıkartın ve her türlü taşıma emniyetini sökün.
- Ambalaj malzemesinin tasfiyesinden önce, ürünün tüm parçalarının içinden alınmış olduğunu kontrol edin.

⚠️ Herhangi bir işe başlamadan önce elektrik beslemesini ya da kablo bağlantısını kesin!

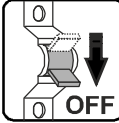
- Konvertörün kapasitesi, bağlanacak ışıklandırmanın kapasitesine uygun olmalıdır.
- Uygun bir priz olmadan konvertörün kullanılması halinde, fiş kesilip çıkarılır ve bağlantı kabloları konvertörün veillerine uygun olarak izole edilir.
- LED'ler yüksek ısılarla karşı hassastır! Monte etmeden önce çalışma ortamında oluşması beklenen ısıyı dikkate alın.

⚠️ Lambanın sorunsuz çalışmasını ve sağlam duruyor olmasını kontrol edin!

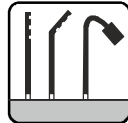
350mA

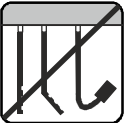
III

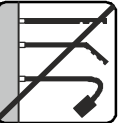
Model	LED	3000K, CRI >80	Boyutlar	Ağırlık
188210	LED 3.7W, 375 lm		Ø 3 x 14 x 24,5 cm	0,09 kg
188220	LED 3W, 210 lm		Ø 1 x 1 x 19,5 cm	0,03 kg
188230	LED 3W, 210 lm		Ø 1 x 7,5 x 29 cm	0,04 kg


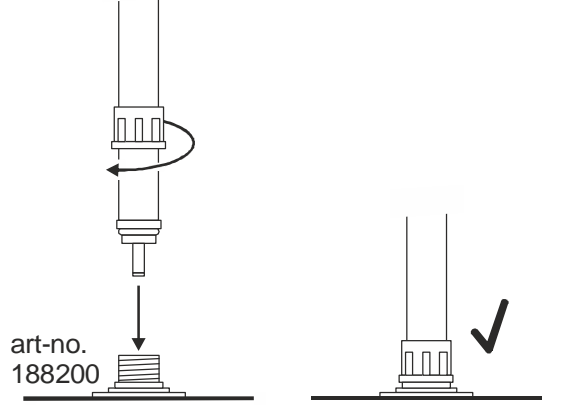


OFF







art-no. 188200

Ürün kodu 188210 / 188220 / 188230 © 26.09.2016
SLV GmbH, Daimlerstr. 21-23, 52531 Übach-Palenberg, Germany,
Tel. +49 (0)2451 4833-0.
Teknik değişiklik yapma hakkı saklıdır.

MAGYAR

KEZELÉSI ÚTMUTATÓ

SÜLLYESZTETT LÁMPATEST

188210 / 188220 / 188230

Kérjük, olvassa el figyelmesen a rövid használati utasítást, és őrizze meg!

BIZTONSÁGI FIGYELMEZTETÉSEK

A biztonsági felhívások figyelmen kívül hagyása életveszélyhez, égéshez vagy tűzhoz vezethetnek!

- Ne nézzen közvetlenül a fényforrásba.
- Ne alakítsa át a terméket.
- Ne függessen vagy rögzítsen semmit a termékre, főleg dekorációt ne.
- Ne fedje le a terméket - biztosítson szabad légáramlást.
- Meghibásodás esetén ne használja tovább a terméket! Áramtalanítsa azt a külső kapcsoló segítségével vagy a biztosíték lekapcsolásával. Meghibásodás lép fel amennyiben:
 - látható sérülés jelenik meg a terméken
 - a termék nem megfelelően működik (pl. villog)
 - füst, gőz jelenik meg vagy pattogó hangot ad a termék
 - égett szag érezhető
 - túlmelegedés észlelhető, pl. a szomszédos felületek elszíneződnek
- A terméket csak azután üzemeltesse, miután képzett villanyszerelő átvizsgálta és karbantartotta azt!
- A terméket gyermekek nem használhatják. Biztosítsa, hogy ne is szenvedhessenek kárt, (pl. égési sérülések, áramütés).

A további biztonsági figyelmeztetéseket így jelöltük: .

HASZNÁLJA AZ UTASÍTÁSNAK MEGFELELŐEN

A termék csak világítási célokra alkalmas, ezért:

- Helyezze a lámpatestet a tartóba (cikksz. 188200) az ábrának megfelelően.
- csak száraz körülmények között használható,
 - nem nyirkos vagy szennyezett környezetben.
 - nem magas páratartalommal rendelkező helyen.
- ne tegye ki mechanikus terhelésnek vagy erős szennyeződésnek.

KARBANTARTÁS ÉS GONDOSKODÁS

Fényforrás


188210:

- A lámpatest fényforrásának esetleges cseréjét kizárólag a gyártó, vagy minősített szakember végezheti el.

188220/30:

- A lámpatest fényforrása nem cserélhető. Amennyiben a fényforrás cseréjére szorul (pl. élettartam végén), a teljes lámpatest cseréje szükséges.


Gondoskodás

-  Tisztítás előtt áramtalanítsa a terméket, és hagyja lehűlni.
- Rendszeresen tisztítsa meg a terméket enyhén nedves, puha és nem bolyhosodó anyaggal. Tekintse át a mellékelt tájékoztatót a további karbantartási teendőkkel kapcsolatban.

TÁROLÁS ÉS HULLADÉKKEZELÉS

Tárolás

- A terméket tiszta, száraz környezetben tárolja. Ügyeljen arra, hogy a termék ne sérüljön mechanikusan a tárolás során.

 A hulladék közt vagy hulladéktárolóban talált terméket csak azután próbálja meg beüzemelni, ha annak állapotát egy megbízható villanyszerelő elfogadhatónak találta.

Hulladékkezelés (Európai Unió)




- A terméket ne a hagyományos háztartási hulladékkal együtt dobja ki! A fenti jellel ellátott termékeket a WEEE, 2012/19 irányelv szerint az elektromos és elektronikus termékek számára kihelyezett hulladékgyűjtőbe tegye!

BEÜZEMELÉS

Kicsomagolás


- Óvatosan vegye ki a terméket a csomagolásból, eltávolítva minden biztonságos szállítást elősegítő anyagot.
- Mielőtt kidobná a csomagolóanyagot, ellenőrizze, hogy a termékhez tartozó összes alkatrészt kivette-e.

 Áramtalanítsa a hálózatot, vagy húzza ki a hálózatból, mielőtt bármilyen munkába belekezdené!

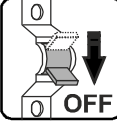
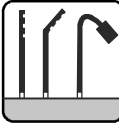
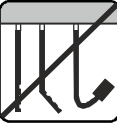
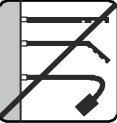
- Az átalakító teljesítményének meg kell felelnie a csatlakoztatandó világításé
- A konverter megfelelő persely nélkül történő használata esetén a dugós csatlakozó levágható, a csatlakozó vezetékek a konverteren megadott adatoknak megfelelően lecsupaszíthatók.


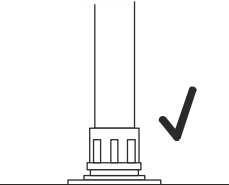
- A LED-ek érzékenyen reagálhatnak a magas hőmérsékletre. Mielőtt üzembe helyezi a terméket, számoljon az üzemelés helyén felmerülő hőmérséklettel.

 Ellenőrizze, hogy a termék megfelelően működik, és biztonságosan rögzítve van!

350mA 

188210	LED 3.7W, 375 lm	3000K, CRI >80	Ø 3 x 14 x 24,5 cm	0,09 kg
188220	LED 3W, 210 lm		Ø 1 x 1 x 19,5 cm	0,03 kg
188230	LED 3W, 210 lm	Ø 1 x 7,5 x 29 cm	0,04 kg	

 art-no. 188200 

modellszám 188210 / 188220 / 188230 © 26.09.2016
SLV GmbH, Daimlerstr. 21-23, 52531 Übach-Palenberg, Germany,
Tel. +49 (0)2451 4833-0
A technikai részletek termékenként változhatnak.