

D
ENG
F
E
NL

Gebrauchsanweisung Instruction Manual Mode d'emploi Instrucciones de montaje Gebruiksaanwijzing

für/for/pour/por/voor

TC RASTER 210 / 336

D

Gebrauchsanweisung TC RASTER 210/336

1. Bestimmungsgemäße Verwendung:

Dieses Produkt dient nur Beleuchtungszwecken und darf:

- nur mit einer Spannung von **230V ~50Hz** betrieben werden.
- nur in trockenen, also nicht:
 - in feuchten oder schmutzgefährdeten Räumen.
 - im Bereich hoher Luftfeuchtigkeit betrieben werden.
- keinen starken mechanischen Beanspruchungen oder starker Verschmutzung ausgesetzt werden.
- nach einer feuchten oder verschmutzenden Lagerung erst nach einer Zustandsprüfung betrieben werden.
- nicht verändert oder modifiziert werden.

⚠ Sollten diese zuvor genannten Punkte nicht eingehalten werden, so kann es zum Kurzschluss oder elektrischen Schlag kommen.

2. Technische Daten:

	160771	160781
Betriebsspannung:	230V ~50Hz	230V ~50Hz
Schutzklasse:	I	I
Leuchtmittel:	2x TC-L, 2G11, 18W	3x TC-L, 2G11, 36W
Maße (L/B/H):	30,5/30,5/7 cm	50/50/7 cm
Gewicht:	1,6 kg	4,1 kg
Importeur:	SLV Elektronik GmbH	

3. Montage

⚠ **Achtung:** Schalten Sie die Stromversorgung bzw. die Anschlussleitung spannungsfrei, bevor Sie jegliche Arbeiten vornehmen! Verwenden Sie nur Teile, die mit dem Produkt mitgeliefert oder definitiv als Zubehör beschrieben werden! Andernfalls kann die Anlage, als auch das Produkt nicht ausreichend sicher sein!

Montageort

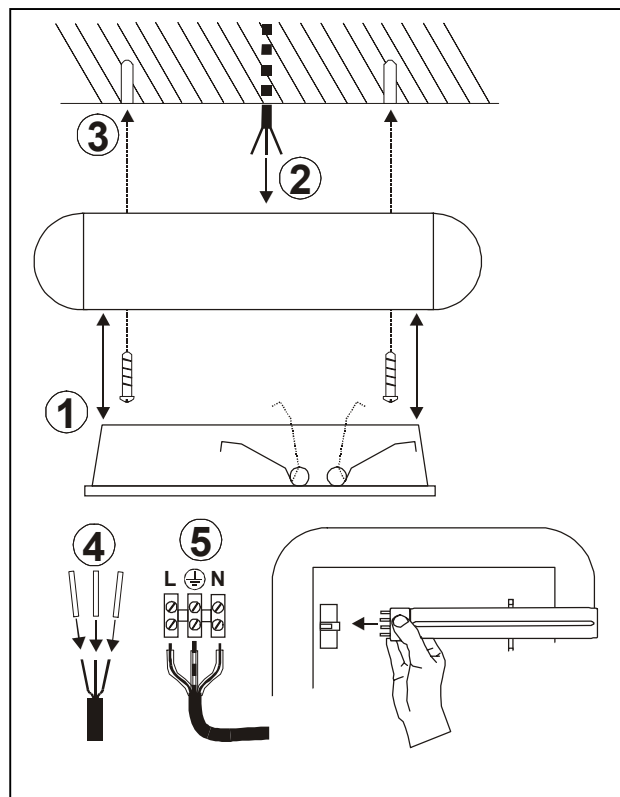
Das Produkt ist für die Montage an der Decke geeignet.

Achten Sie darauf, dass das Produkt auf einem **stabilen, ebenen, kippfesten Untergrund** montiert wird.

Der **Lichtaustritt** des Produkts sollte mindestens soweit entfernt sein von der angestrahlten Fläche, wie der auf dem Typenschild der Leuchte angegebene **Mindestabstand: 0,2 m**. **Besondere Vorsicht** gilt bei leicht entzündlichen Gegenständen (z. B.: Vorhänge, Gardinen, etc.).

Einzelne Montageschritte

- Lösen Sie den Reflektor von der Leuchte (1). Dazu die zwei Federn zusammendrücken.
 - Legen Sie die Montagestelle fest und markieren und bohren Sie die Befestigungslöcher, so dass der Kabeleinlass der Leuchte mit dem Kabelausschluss des Hausanschlusses übereinstimmt. Beschädigen Sie dabei nicht die Anschlussleitung.
 - Führen Sie die Anschlussleitung in die Leuchte (2).
 - Befestigen Sie die Leuchte an der Montagefläche (3).
- ##### Elektrischer Anschluss
- **Der elektrische Anschluss darf nur durch einen Elektro-Fachmann durchgeführt werden, der mit den geltenden Richtlinien vertraut ist!**
 - Das Produkt muss durch eine allpolige Trennung von der Stromversorgung getrennt werden können.
 - Versehen Sie die Aderenden mit den beiliegenden Schutzschläuchen (4).
 - Zum elektrischen Anschluss verbinden Sie die schwarze oder braune Ader (Außenleiter) des Hausanschlusses mit der **Klemme L** und die blaue Ader (Neutralleiter) des Hausanschlusses mit der **Klemme N**. Die grün-gelbe Ader (Schutzleiter) des Hausanschlusses wird mit der **Erdungsklemme** des Produktes fest verschraubt (5).
 - Einsetzen der Leuchtmittel (6): Energiesparlampen immer am Kunststoffsockel berühren, nicht am Lampenglas. Stecken Sie das Leuchtmittel auf die Fassung.
 - Setzen Sie den Reflektor wieder ein.
 - **Achten Sie auf den sicheren Halt der Leuchte!**
 - Das Produkt ist nun betriebsbereit.



4. Betrieb:

Informationen für den Betreiber:

Betreiben Sie das Produkt nur, wenn es einwandfrei funktioniert. Im Fehlerfall schalten Sie das Produkt sofort aus und betreiben es erst wieder nach Überprüfung durch einen Elektro-Fachmann. Dies ist der Fall, wenn:

- sichtbare Beschädigungen auftreten.
- das Produkt nicht einwandfrei arbeitet.
- es qualmt, dampft, oder bei hörbaren Kristergeräuschen.
- eine Überhitzung zu erkennen ist.

Reparaturen des Produktes oder Arbeiten an netzspannungsführenden Teilen dürfen nur Fachkräfte des Elektrohandwerks vornehmen.

⚠ **Achtung:** Hier besteht sonst Lebensgefahr durch elektrischen Schlag!

So vermeiden Sie Störungen und Brandgefahren:

- Decken Sie das Produkt nicht ab. Beeinträchtigen Sie nicht die Luftzirkulation.
- Hängen und befestigen Sie nichts an dem Produkt, insbesondere keine Dekoration.

⚠ Lassen Sie Kinder nicht unbeaufsichtigt mit elektrischen Produkten spielen! Kinder können Gefahren im Umgang mit elektrischer Energie nicht immer richtig einschätzen.

Was ist zu tun, wenn ein Leuchtmittel defekt ist oder nicht funktioniert?

- Schalten Sie erst das Produkt **spannungsfrei**, bevor Sie das Leuchtmittel (Lampe) austauschen.
- ⚠ **Vorsicht:** Lassen Sie nach vorangegangenem Betrieb erst das **Leuchtmittel abkühlen** – andernfalls besteht wegen der heißen Oberfläche Verletzungsgefahr.
- Ersetzen Sie nur Leuchtmittel mit den gleichen Daten wie Sockel, Spannung und Wattage - jede andere Art von Leuchtmittel kann zu Beschädigungen der Leuchte führen.
- **Leuchtmittelwechsel:** s. Montage.

5. Was ist sonst noch zu beachten?

Schalten Sie erst das gesamte **Produkt spannungsfrei**, bevor Sie...

- Reinigungs- oder Pflegearbeiten ausführen.
- Arbeiten an dem Produkt oder seinen Komponenten vornehmen (nur Elektro-Fachmann).

160771/81A 05/2005 © by SLV Elektronik GmbH

Technische Änderungen vorbehalten. Vervielfältigung verboten !

ENG Instruction Manual TC RASTER 210/336

1. Use as directed:

This product serves exclusively lighting purposes and may:

- only be used with a voltage of **230V ~50Hz**.
- only be used in dry condition,
 - not in damp or dirt-endangered rooms.
 - not in areas of high air humidity.
- not be exposed to strong mechanical loads or to strong contamination.
- only be installed and operated after a condition inspection if the product is dirty or has been moistened through storage.
- not be modified or converted.

⚠ If these points named above are not adhered to, a short circuit or electrical shock may occur!

2. Technical Data:

	160771	160781
Operating voltage:	230V ~50Hz	230V ~50Hz
Safety class:	I	I
Bulb:	2x TC-L, 2G11,18W	3x TC-L, 2G11,36W
Dimensions (L/W/H):	30,5/30,5/7 cm	50/50/7 cm
Weight:	1,6 kg	4,1 kg
Importeur:	SLV Elektronik GmbH	

3. Installation

⚠ Attention: Switch off the power of the mains supply line or respectively of the connection lead before doing any works. Use only parts, which are supplied with the product or are described as accessories! Otherwise the product or the installation might not be sufficiently safe.

Installation place:

The product is suited for **wall and ceiling installation**. Make sure that the product is mounted on a **stable, even and tilt-fixed background**.

The **light exit** should be placed at least so far from the illuminated surface, as indicated as **minimum distance** on the type plate of the luminaire: **0,2 m**. **Pay special caution** to easily inflammable objects (e.g. curtains).

Separate Installation Steps

- Remove the reflector from the fixture (1). Squeeze the two springs on the side of the reflector.
- Determine the place of installation and mark the holes to be drilled. Note that the cable outlet of the mains supply lead fits between the mounting bracket and the canopy. Do not damage the mains supply lead, e.g. by drilling, screws or strong bending.
- Direct the mains supply lead into the fixture (2).
- Fasten the fixture to the mounting surface.

Electrical Connection

- The electric connection may be executed only by an electric expert who is familiar with the valid directives!**
- The product must be able to be separated by an all pole separation from the current supply.
- Equip the wire ends with the supplies protective tubes (4)
- For electric connection attach the black or brown wire (live conductor) of the mains supply with the **clamp L** and the blue wire (neutral conductor) of the mains supply with the **clamp N**. The green-yellow wire (protective conductor) of the mains supply has to be tightly screwed into the **earth clamp** ⚡ of the product (5).
- Inserting the bulb (6): Touch energy-saving-lamps on the plastic housing, not on the bulb glass. Stick the bulb into the socket.
- Put the reflector back on.
- Ensure that the light fixture holds securely!**
- The product is now ready for operation.

4. Operation:

Information for the user:

Operate the product only if it is working correctly. Switch off the product with a malfunction immediately and operate it again only after examination by an electrical specialist. This is the case, when:

- visible damages appear.
- the product does not work.
- smoke, steam or crackling sounds appear.
- an overheating is recognisable.

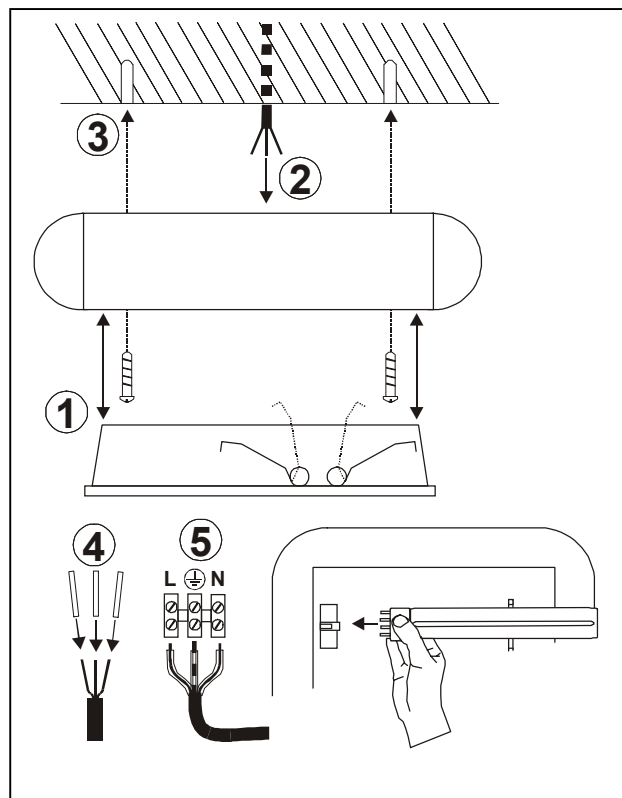
Repairs of the product or work on mains voltage-prominent sections may only be carried out by qualified electricians.

⚠ Attention: Here exists mortal danger from an electric shock!

How to avoid failure and fire risk:

- Do not cover the product - provide free air circulation!
- Do not hang or fasten anything on the product, especially no decoration.

⚠ Never let children play unsupervised with electric products! Children can not always estimate dangers in dealing with electric energy correctly.



What is to do if a bulb is defect or does not work?

- Disconnect the product from power**, before you exchange the bulbs.
- ⚠ Caution:** Let the bulb **cool down** first before replacement - otherwise considerable risk of injury exists because of the hot surface.
- Replace the bulbs only with bulbs of the same data like socket, power and capacity. Every other sort of bulb can lead to damages of the light.
- Replacing the bulb:** see Installation.

5. What else has to be considered?

Disconnect the product from power, before you...

- clean or maintain the product.
- do any works on the product or its components (electric expert).

F Mode d'emploi TC RASTER 210/336

1. A utiliser comme indiqué :

Ce produit ne sert qu'à éclairer:

- il est prévu pour une tension de **230V ~50Hz**.
- il peut uniquement être utilisé dans un endroit sec et surtout pas :
 - dans un environnement poussiéreux ou humide
 - dans un environnement d'air humide
- il ne doit être soumis ni aux efforts mécaniques importants ni à un encrassement important.
- il ne doit être utilisé qu'après examen si le produit a été stocké dans un entrepôt humide ou sale.
- il ne doit pas être modifié.

⚠ Un non-respect de ces points peut causer un court-circuit ou une décharge électrique!

2. Informations techniques:

	160771	160781
Tension d'alimentation:	230V ~50Hz	230V ~50Hz
Classe de protection:	I	I
Ampoule:	2x TC-L, 2G11,18W	3x TC-L, 2G11,36W
Dimensions (L/L/H):	30,5/30,5/7 cm	50/50/7 cm
Poids:	1,6 kg	4,1 kg
Importeur:	SLV Elektronik GmbH	

3. Installation

⚠ Attention: Mettez l'alimentation électrique ou le raccordement au secteur hors tension avant de travailler!

Utilisez seulement des pièces qui ont été livrées avec le produit ou qui sont uniquement décrites comme accessoires ! Sinon, l'installation ainsi que le produit ne peuvent pas être garantis.

Lieu d'installation

Ce produit est fait pour un montage **au mur/plafond**. Veillez à ce que le produit soit monté de manière **stable et résistante au basculement**. La distance entre la **sortie de lumière** et la face illuminée devrait au moins être tant que la **distance minimale** indiquée sur l'étiquette du type du luminaire: **0,2 m**. **Soyez prudent** avec les matières inflammables (comme rideaux etc.).

Étapes successives pour installer le luminaire

- Dévissez le réflecteur de la lampe (1). Pour cela, pressez les deux ressorts.
- Déterminez l'emplacement du montage et marquez les trous de fixation : l'entrée du câble de la lampe doit correspondre à la sortie du câble du réseau électrique de la maison. Soyez attentif à ce que le câble d'alimentation ne soit pas endommagé.
- Faites passer la conduite de jonction à travers la lampe.
- Fixez la lampe à la face de montage (3).

Raccordement électrique:

- La connection électrique doit être exécutée par un professionnel, lequel est familier des normes en vigueur!**
- Ce système doit pouvoir être coupé du réseau individuellement.
- Ajoutez aux extrémités des âmes du réseau électrique des tubes de protection (4).
- Pour réaliser le raccordement électrique, connectez le fil électrique noir ou brun (la phase) du réseau électrique de la maison à la **borne L** et le fil électrique bleu (fil neutre) du réseau électrique de la maison à la **borne N**. Le fil électrique vert et jaune (la masse) doit être vissé fermement sur la **borne reliée à la terre** ⚡ (5).
- Installation d'ampoule (6):** Touchez l'ampoule à faible consommation d'énergie toujours au culot, pas au verre. Mettez l'ampoule sur la douille.
- Remettez le réflecteur.
- Faites attention à ce que la lampe soit bien fixée!**
- Maintenant, on peut utiliser le produit.

4. Opération

Informations pour l'exploitant

Utilisez le luminaire uniquement dans le cas où il fonctionne correctement. Dans le cas contraire, éteignez tout de suite le luminaire et ne l'utilisez qu'après avoir fait appel à un professionnel.

C'est à dire, dans les cas où :

- des dommages sont visibles
- le produit ne fonctionne pas
- le produit dégage des fumées épaisses,
- le produit surchauffe (la surchauffe est reconnaissable à son bruit de grésillement)

Toute autre réparation sur l'installation ou sur son alimentation ne doit être effectuée que par un professionnel.

⚠ Attention: Rappelons qu'un choc électrique peut être mortel!

Comment éviter les problèmes et les risques d'incendies:

- Ne couvrez pas le produit. N'empêchez pas l'air de circuler.
- N'accrochez ni ne fixez rien au produit, surtout pas de décoration.

⚠ Ne laissez pas les enfants jouer avec des produits électriques sans surveillance! Ils ne sont pas toujours capables d'estimer les dangers causés par l'électricité.

Quoi faire quand une lampe est défectueuse ou ne fonctionne plus ?

- D'abord **éteignez le luminaire**, puis changez l'ampoule.
- ⚠ Attention :** Faites d'abord **refroidir la lampe** – sinon - il y a des risques de brûlures au contact de la surface brûlante.
- Ne remplacez que par des ampoules ayant les mêmes caractéristiques techniques (culot, tension électrique, puissance) car toute autre sorte d'ampoule pourrait endommager le luminaire.
- Changement d'ampoule:** voir Installation.

5. D'autres points à respecter:

Eteignez le produit avant d'effectuer des travaux de nettoyage ou d'entretien, ou bien, d'autres travaux sur le luminaire ou sur les composants (à faire réaliser par un professionnel).

160771/81A 05/2005 © by SLV Elektronik GmbH

Les détails techniques sont sujet à des changements. Reproduction interdite!

E Instrucciones de montaje TC RASTER 210/336

1. Empleo Según Normativas

Este producto sirve únicamente para fines de iluminación y sólo puede:

- utilizarse con una tensión de **230V~50Hz**,
- utilizarse en ambientes secos y sin riesgos de suciedad:
 - no utilizarse en un ámbito con elevada humedad del aire.

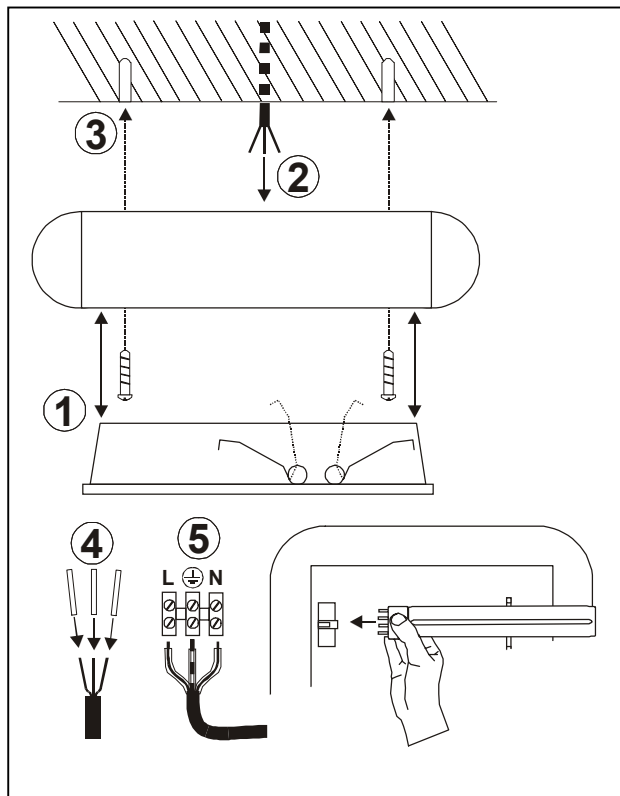
- No debe exponerse a exigencias mecánicas excesivas o fuertes suciedades;
- Después de un almacenamiento húmedo o contaminante, no utilizar sin previa verificación
- No debe ser cambiado o modificado.

⚠ En caso de no respetarse los puntos previamente señalados, podrá producirse un cortocircuito o una descarga eléctrica.

2. Datos técnicos:

	160771	160781
Tensión de servicio:	230V ~50Hz	230V ~50Hz
Clase de protección:	I	I
Luminaria:	2x TC-L, 2G11,18W	3x TC-L, 2G11,36W

Dimensiones (L/A /AL): 30,5/30,5/7 cm 50/50/7 cm
Peso: 1,6 kg 4,1 kg
Importador: **SLV Elektronik GmbH**



3. Montaje

⚠ Atención: Desconecte la línea de alimentación antes de realizar cualquier trabajo.

Utilice exclusivamente piezas que fueran suministradas con el producto o que son descritas definitivamente como accesorios. De lo contrario, el producto puede no ser lo suficientemente seguro.

Lugar de montaje

El producto es apto para el montaje en la **pared** y en el **techo**.

Preste atención a que el producto sea montado sobre una **base firme, plana y estable**.

La **salida de luz** debería estar a una distancia de la superficie iluminada igual a la **distancia mínima: 0,2 m** indicada en la placa de características de la luminaria. **Precaución especial:** se aplica para objetos fácilmente inflamables (p.ej. telones, cortinas, etc.).

Pasos de montaje

- Suelta el reflector de la lámpara (1). Apretar para ello los dos muelles.
- Determine el lugar de montaje, marque y perforo los agujeros de fijación, de manera que coincida la entrada y la salida del cable de la luminaria con la red. No dañe el cable de alimentación.
- Lleve el cable de conexión en la luminaria (2).
- Sujete la lámpara a la superficie de montaje (3).

Conexión eléctrica

- ⚠ La conexión eléctrica sólo puede realizarla personal autorizado y con las normas vigentes.**
- El producto debe poder desconectarse de la alimentación de corriente a través de un **interruptor multipolar**.
- Provee los extremos de conductores con los tubos de protección incluso (4).
- Para la conexión eléctrica conecte el conductor negro o marrón (conductor exterior) del cable de alimentación con el **borne L** y el conductor azul (conductor neutro) del cable de alimentación con el **borne N**. El conductor verde-amarillo (conductor protector) del cable de alimentación se atornilla fijamente con el **terminal de puesta a tierra** \oplus del producto (5).
- Sujete nuevamente la base en la pestaña de montaje. **¡No olvide las arandelas dentadas!**
- Colocación de la luminaria(6):** Tocar las **bombillas de bajo consumo** siempre en el casquillo plástico, nunca en el cristal. Inserte la bombilla en el portalámparas.
- Inserte de nuevo el reflector.
- Preste atención a la fijación segura de la luminaria.**
- El producto está listo para su funcionamiento.

4. Funcionamiento:

Información para el usuario:

Utilice el producto únicamente si funciona de forma perfecta. En caso de fallo, desconecte inmediatamente el aparato y hágalo revisar por un electricista. Por ejemplo:

- aparecen daños visibles;
- el producto no funciona perfectamente;
- desprende humo o se sobrecalienta.

Todas las reparaciones deben ser realizadas por electricistas.

⚠ Atención: De lo contrario, aquí puede haber peligro de muerte por descarga eléctrica.

Consejos para evitar averías e incendios:

- No cubra el producto, no obstruya la circulación de aire.
- No cuelgue ni fije nada en el producto, especialmente ningún tipo de decoración.

⚠ No permita que los niños jueguen sin vigilancia con los productos eléctricos. Los niños no son conscientes del peligro de la energía eléctrica.

¿Qué debo hacer si una luminaria está defectuosa o no funciona?

- En primer lugar, **desconecte** el producto antes de cambiar la luminaria (lámpara).
- ⚠ Atención:** Si la lámpara está en funcionamiento, déjela **enfriar**. De lo contrario, existe peligro de quemadura.
- Reemplace únicamente las lámparas que posean las mismas características técnicas como tensión y potencia en vatios. Otro tipo de lámpara puede provocar daños en la luminaria.
- Cambio de la luminaria:** Ver Montaje.

5. ¿Qué otra cosa debe tenerse en cuenta?

Desconecte en primer lugar el producto antes de ...

- llevar a cabo tareas de limpieza y cuidado;
- realizar trabajos en el producto o en sus componentes (sólo electricistas).

160771/81A 05/2005 © by SLV Elektronik GmbH

Nos reservamos el derecho a modificaciones técnicas. ¡Reproducción prohibida!

1. Gebruik aangepast aan de doeleinden:

Dit product dient alleen voor verlichting en mag slechts in de volgende situaties gebruikt worden:

- Met een netspanning van **230V~50Hz**.
- Alleen in droge omstandigheden, dus niet:
 - in vochtige ruimten of plaatsen waar het vuil kan worden.
 - op plaats met een hoge luchtvochtigheid.
- Mag niet aan zware mechanische belasting of sterke vervuiling worden blootgesteld.
- Mag, na weigering in een vochtige of vervuilende opslagplaats, pas gebruikt worden nadat het grondig werd nagekeken
- Het product mag niet veranderd of gewijzigd worden.

⚠ Wanneer de hiervoor genoemde punten niet in acht worden genomen, kan er een kortsluiting of een elektrische schok optreden!

2. Technische Gegevens:

	160771	160781
Netspanning :	230V ~50Hz	230V ~50Hz
Beschermingsklasse:	I	I
Lichtbron:	2x TC-L, 2G11,18W	3x TC-L, 2G11,3W
Afmetingen (L/B/H):	30,5/30,5/7 cm	50/50/7 cm
Gewicht:	1,6 kg	4,1 kg
Importeur:	SLV Elektronik GmbH	

3. Montage

⚠ Opgeslacht: Schakel de spanning op de aansluitleiding uit alvorens gelijk welk werk uit te voeren!

Gebruik slechts onderdelen die met het product geleverd werden of die definitief als accessoire voor dit product beschreven werden. Zoniet is het product niet voldoende veilig voor gebruik!

Montageplaats

Het product is geschikt voor montage aan de **muur of het plafond**.

Let erop dat het product op een **stabiele, effen ondergrond (die niet kan omvallen)** gemonteerd wordt.

De **Lichtbundel** moet minstens zover van het oppervlak dat bestraald wordt verwijderd zijn als de minimale afstand die wordt aangegeven: **0,2 m**.

Extra voorzichtig zijn met licht ontvlambare dingen (bijvoorbeeld gordijnen, draperieën, etc...).

Afzonderlijke stappen in de montage

- Maakt u de reflector los van de lamp (1). Hiervoor moet u de twee pluimen samendrukken.
- Leg de montageplaats vast en boor de bevestigingsgaten, zodat de kabelingang van het licht overeenstemt met de kabeluitgang van de huisaansluiting. Let erop dat de toevoerleiding niet beschadigt.
- Leidt de aansluitingsleiding in de lamp (2).
- Bevestig u de lamp aan het montagevlak (3).

Elektrische aansluiting

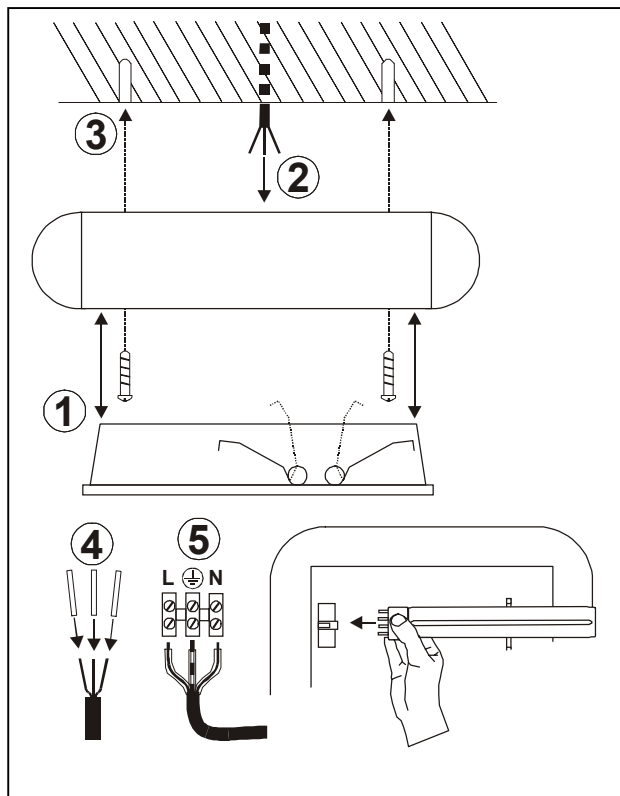
⚠ **De elektrische aansluiting mag alleen door een gediplomeerd elektricien gebeuren, die bekend is met de geldende richtlijnen.**

- Het product moet door een **veelpolige scheiding** van het elektriciteitsnet gescheiden kunnen worden.
- De draadeindjes moeten met de beiliegende beschermende slangen voorzien worden (4).

- Voor de elektrische aansluiting verbindt u de zwarte of bruine draad (buitenleiding) van de huisaansluiting met **klemmetje L** en de blauwe draad (neutrale leiding) van de huisaansluiting met **klemmetje N**. De

groengele draad (beschermleiding) van de huisaansluiting wordt met de **aardingsklem** van het product vastgeschroefd.

- Bevestig nu de rozet weer aan het montage-ijzer. **Tandschijven niet vergeten!**
- Inzetten van de verlichting: Spaarlampen** altijd bij de kunststoffen sokkel vastnemen, niet bij het glas. De verlichting op de fitting zetten.
- Zet u de reflector weer in.
- Let op een veilige bevestiging van de lamp!**
- Het product is nu klaar voor gebruik.



4. Gebruik:

Informatie over het product:

Het product slechts gebruiken wanneer het probleemloos functioneert. Wanneer er een probleem optreedt, het product onmiddellijk uitschakelen en het pas weer gebruiken nadat het grondig gecontroleerd werd door een erkend elektricien Dat moet gebeuren wanneer:

- er zichtbare beschadigingen zijn.
- het product niet naar behoren functioneert.
- het rookt, walmt of wanneer er duidelijk knisperende geluiden worden waargenomen.
- wanneer het product oververhit is.

Reparatie van het product of werken aan de onderdelen die met de netspanning in verbinding staan, zijn voorbehouden voor de vakman.

⚠ **Opgelet:** Er kan levensgevaar tengevolge van een elektrische schok optreden.

Zo vermijdt u storingen en brandgevaar:

- Het product niet afdekken. De luchtcirculatie niet beperken.
- Niets aan het product hangen of bevestigen, zeker geen versieringen.

⚠ Laat kinderen niet zonder supervisie met elektrische producten spelen! Kinderen kunnen het gevaar van de omgang met elektrische producten niet altijd correct inschatten.

Wat moet er gebeuren wanneer de lamp stuk is of wanneer ze niet functioneert?

- Eerst het product **uit het stopcontact halen**, alvorens u de verlichting (de lamp) verwisselt.
- ⚠ **Opgeslacht:** Laat het product eerst afkoelen na gebruik, anders bestaat er gevaar voor verwondingen door het hete oppervlak.
- De lamp slechts door een andere met dezelfde technische kenmerken, zoals sokkel, netspanning, en wattage vervangen. Elke andere vervanging kan tot beschadiging leiden.
- Verwisselen van lampen:** zie montage.

5. Waar moet u nog op letten?

Het product uit het **stopcontact halen**, alvorens u...

- reinigings- of onderhoudswerkzaamheden uitvoert.
- Arbeid verricht aan het product of onderdelen vervangt (alleen erkend elektricien).

160771/81A 05/2005 © by SLV Elektronik GmbH

Behoudens technische wijzigingen.

Dupliceren verboden !