

DEUTSCH

Gebrauchsanweisung für Deckeneinbauleuchte

AIXLIGHT® MOD FLAT I/II ES111

Bitte sorgfältig lesen und aufbewahren !

1. Bestimmungsgemäße Verwendung:

Dieses Produkt dient nur Beleuchtungszwecken und darf:

- nur mit einer Spannung von **230V ~50Hz** betrieben werden.
- nur in trockenen, also nicht:
 - in feuchten oder schmutzgefährdeten Räumen.
 - im Bereich hoher Luftfeuchtigkeit betrieben werden.
- keinen starken mechanischen Beanspruchungen oder starker Verschmutzung ausgesetzt werden.
- nach einer feuchten oder verschmutzenden Lagerung erst nach einer Zustandsprüfung betrieben werden.
- nicht verändert oder modifiziert werden.

⚠ Sollten diese zuvor genannten Punkte nicht eingehalten werden, so kann es zum Kurzschluss oder elektrischen Schlag kommen.

2. Technische Daten:

	154602	154612
Betriebsspannung:	230V ~50Hz	
Schutzklasse:	I	
Leuchtmittel:	1x	2x
	QPAR111, GU10, max. 75W	
Maße (L/B/H):	20,5/20,5/15 cm	39/21/15 cm
Einbaumaße (Ø/L/B/H):	17/17/15 cm	35,5/18/15 cm
Dreh-/Schwenkbereich:	kardanisch	
Gewicht:	1,25 kg	2,25 kg
Importeur:	SLV Elektronik GmbH	

3. Montage

⚠ **Der elektrische Anschluss darf nur durch einen Elektro-Fachmann durchgeführt werden, der mit den geltenden Richtlinien vertraut ist!**

⚠ **Achtung: Schalten Sie die Stromversorgung bzw. die Anschlussleitung spannungsfrei, bevor Sie jegliche Arbeiten vornehmen!**

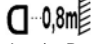
Verwenden Sie nur Teile, die mit dem Produkt mitgeliefert oder definitiv als Zubehör beschrieben werden! Andernfalls kann die Anlage, als auch das Produkt nicht ausreichend sicher sein!

Montageort

Das Produkt ist geeignet für den Einbau in **abgehängenen Decken**.

Achten Sie darauf, dass das Produkt auf einem **stabilen, ebenen, kippfesten Untergrund** montiert wird.

Beachten Sie die Mindestabstände in der Decke. Seitenabstand: **min. 5 cm**. Das Produkt **nicht abdecken**, insbesondere nicht mit Isoliermaterial. Der **Lichtaustritt** des Produkts sollte mindestens soweit entfernt sein von der angestrahlten Fläche, wie der auf dem Typenschild der Leuchte

angegebene **Mindestabstand:**  **0,8m**. **Besondere Vorsicht** gilt bei leicht entzündlichen Gegenständen (z. B.: Vorhänge, Gardinen, etc.).

Einzelne Montageschritte

- Den Deckenausschnitt (s. Technische Daten) ausmessen und ausschneiden. Beschädigen Sie dabei nicht die Zuleitung.
- Entfernen Sie die Abdeckung der Anschlussklemme.

- Lösen Sie die Zugentlastung. Führen Sie das Anschlusskabel durch die Zugentlastung.
- Elektrischer Anschluss
 - Das Produkt muss durch eine allpolige Trennung von der Stromversorgung getrennt werden können.
 - Zum elektrischen Anschluss verbinden Sie die schwarze oder braune Ader (Außenleiter) der Anschlussleitung mit der **Klemme L** und die blaue Ader (Neutralleiter) der Anschlussleitung mit der **Klemme N**. Die grün-gelbe Ader (Schutzleiter) der Anschlussleitung wird mit der **Erdungsklemme** ⚡ des Produktes fest verschraubt.
- Bringen Sie die Abdeckung der Klemme wieder an.
- **Verschrauben Sie die Zugentlastung zur Sicherung des Anschlusskabels.**
- I: Die beiden Montagefedern in Montagerichtung ausrichten und die Leuchte in den Deckenausschnitt einsetzen.
- II: Setzen Sie die Halteklammern ein und ziehen diese nach unten.
- **Einsetzen des Leuchtmittels:** Mit einer Viertelumdrehung nach rechts wird das Leuchtmittel in die Fassung gedreht.
- **Achten Sie darauf, dass das Produkt nach der Montage nicht herunterfallen kann!**
- Das Produkt ist nun betriebsbereit.

4. Betrieb:

Informationen für den Betreiber:

Betreiben Sie das Produkt nur, wenn es einwandfrei funktioniert. Im Fehlerfall schalten Sie das Produkt sofort aus und betreiben es erst wieder nach Überprüfung durch einen Elektro-Fachmann.

Dies ist der Fall, wenn:

- sichtbare Beschädigungen auftreten.
- das Produkt nicht einwandfrei arbeitet.
- es qualmt, dampft, oder bei hörbaren Knistergeräuschen.
- eine Überhitzung zu erkennen ist.

Reparaturen des Produktes oder Arbeiten an netzspannungsführenden Teilen dürfen nur Fachkräfte des Elektrohandwerks vornehmen.

⚠ **Achtung:** Hier besteht sonst Lebensgefahr durch elektrischen Schlag.

So vermeiden Sie Störungen und Brandgefahren:

- Decken Sie das Produkt nicht ab. Beeinträchtigen Sie nicht die Luftzirkulation.
- Hängen und befestigen Sie nichts an dem Produkt, insbesondere keine Dekoration.

⚠ Lassen Sie Kinder nicht unbeaufsichtigt mit elektrischen Produkten spielen! Kinder können Gefahren im Umgang mit elektrischer Energie nicht immer richtig einschätzen.

Was ist zu tun, wenn ein Leuchtmittel defekt ist oder nicht funktioniert?

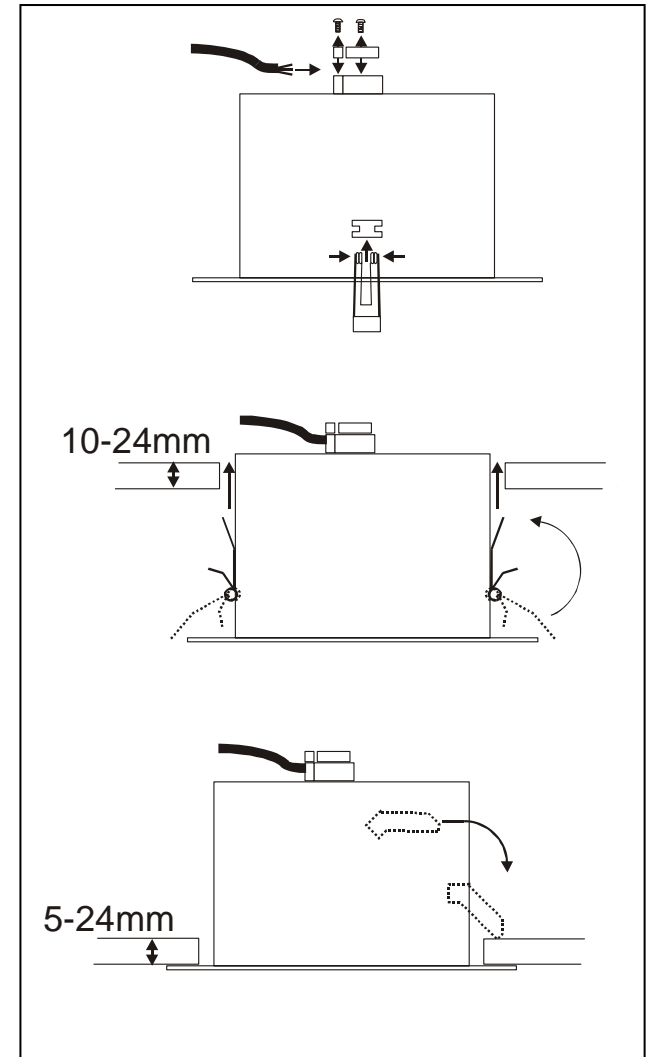
- Schalten Sie erst das **Produkt spannungsfrei**, bevor Sie das Leuchtmittel (Lampe) austauschen.
- ⚠ **Vorsicht:** Lassen Sie nach vorangegangenem Betrieb erst das **Leuchtmittel abkühlen** – andernfalls besteht wegen der heißen Oberfläche Verletzungsgefahr.
- Ersetzen Sie nur Leuchtmittel mit den gleichen Daten wie Sockel, Spannung und Wattage - jede andere Art von Leuchtmittel kann zu Beschädigungen der Leuchte führen.
- **Leuchtmittelwechsel:** s. Montage.

5. Was ist sonst noch zu beachten?

Schalten Sie erst das gesamte **Produkt spannungsfrei**, bevor Sie...

- Reinigungs- oder Pflegearbeiten ausführen.
- Arbeiten an dem Produkt oder seinen Komponenten vornehmen (nur Elektro-Fachmann).

Art.-Nr. 154602/12 12/2007 © by SLV Elektronik GmbH
Technische Änderungen vorbehalten. Vervielfältigung verboten !



ENGLISH

Instruction Manual for recessed fitting

AIXLIGHT® MOD FLAT I/II ES111

Please read carefully and keep for further reference !

1. Use as directed:

This product serves exclusively lighting purposes and may:

- only be used with a voltage of **230V ~50Hz**.
- only be used in dry condition,
 - not in damp or dirt-endangered rooms.
 - not in areas of high air humidity.
- not be exposed to strong mechanical loads or to strong contamination.
- only be installed and operated after a condition inspection if the product is dirty or has been moistened through storage.
- not be modified or converted.

⚠ If these points named above are not adhered to, a short circuit or electrical shock may occur!

2. Technical Data:

	154602	154612
Operating voltage:	230V ~50Hz	
Safety class:	I	
Bulb:	1x	2x
	QPAR111, GU10, max. 75W	
Dimensions (L/W/H):	20,5/20,5/15 cm	39/21/15 cm
Recess dim. (L/W/H):	17/17/15 cm	35,5/18/15 cm
Rotary-/ Swivel range:	cardanic	
Weight:	1,25 kg	2,25 kg
Importer:	SLV Elektronik GmbH	

3. Installation

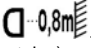
⚠ The electric connection may be executed only by an electric expert who is familiar with the valid directives!

⚠ Attention: Switch off the power of the mains supply line or respectively of the connection lead before doing any works!

Use only parts, which belong to the product! Otherwise the product or the installation might not be sufficiently safe.

Installation place:

The product is intended for installation in **suspended ceilings**. Make sure that the product is mounted on a **stable, even and tilt-fixed background**. Note the minimum distances in the ceiling. Minimum distance to each side: 5 cm. **Do not cover the product**, especially not with insulating materials. The **light exit** should be placed at least so far from the illuminated surface, as indicated as **minimum distance** on the type plate of

the luminaire: . Pay special caution to easily inflammable objects (e.g. curtains).

Separate Installation Steps

- Mark and cut the opening (see Technical Data). Do not damage the mains lead.
- Remove the cover on top of the connection clamp.
- Loosen the strain relief. Direct the mains lead through the strain relief.
- Electrical Connection
 - The product must be able to be separated by an all pole separation from the current supply.

- For electric connection attach the black or brown wire (live conductor) of the mains lead with the **clamp L** and the blue wire (neutral conductor) of the mains lead with the **clamp N**. The green-yellow wire (protective conductor) of the mains lead has to be tightly screwed into the **earth clamp** Ⓛ of the product.
- Put the cover back on the clamp.
- Secure the mains lead with the strain relief.**
- I: Direct the downlight into the opening, with the retaining springs pointing upwards.
- II: Insert the mounting clips into the guidings and pull them down.
- Pay attention that the product cannot fall down after installation!
- Inserting the bulb: Insert the bulb with a quarter-turn to the right.
- The product is now ready for operation.

4. Operation:

Information for the user:

Operate the product only if it is working correctly. Switch off the product with a malfunction immediately and operate it again only after examination by an electrical specialist. This is the case, when:

- visible damages appear.
- the product does not work.
- smoke, steam or crackling sounds appear.
- an overheating is recognisable.

Repairs of the product or work on mains voltage-prominent sections may only be carried out by qualified electricians.

⚠ Attention: Here exists mortal danger from an electric shock!

How to avoid failure and fire risk:

- Do not cover the product - provide free air circulation!
- Do not hang or fasten anything on the product, especially no decoration.

⚠ Never let children play unsupervised with electric products! Children can not always estimate dangers in dealing with electric energy correctly.

What is to do if a bulb is defect or does not work?

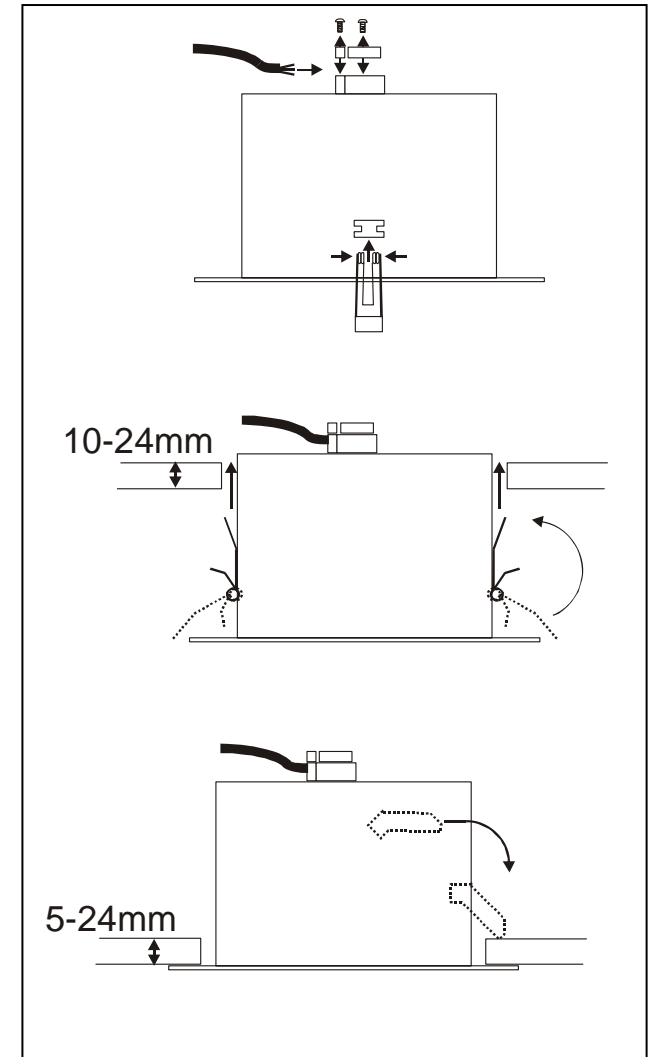
- Disconnect the product from power**, before you exchange the bulbs.
- ⚠ **Caution:** Let the **bulb cool down** first before replacement – otherwise considerable risk of injury exists because of the hot surface.
- Replace the bulbs only with bulbs of the same data like socket, power and capacity. Every other sort of bulb can lead to damages of the light.
- Replacing the bulb:** see Installation.

5. What else has to be considered?

Disconnect the product from power, before you...

- clean or maintain the product.
- do any works on the product or its components (electric expert).

Art.-Nr. 154602/12 12/2007 © by SLV Elektronik GmbH
Technical Details are subject to change. Duplication prohibited !



FRANÇAIS

Mode d'emploi

pour encastré

AIXLIGHT® MOD FLAT I/II ES111

Lire et garder attentivement !

1. A utiliser comme indiqué :

Ce produit ne sert qu'à éclairer:

- il est prévu pour une tension de **230V ~50Hz**.
- il peut uniquement être utilisé dans un endroit sec et surtout pas : ni dans un environnement poussiéreux ou humide
 - ni dans un environnement d'air humide
- il ne doit être soumis ni aux efforts mécaniques importants ni à un encrassement important.
- il ne doit être utilisé qu'après examen si le produit a été stocké dans un entrepôt humide ou sale.
- il ne doit pas être modifié.

⚠ Un non-respect de ces points peut causer un court-circuit ou une décharge électrique!

2. Informations techniques:

	154602	154612
Tension d'alimentation:	230V ~50Hz	
Classe de protection:	I	
Ampoule:	1x	2x
	QPAR111, GU10, max. 75W	
Dimensions (L/L/H):	20,5/20,5/15 cm	39/21/15 cm
Mesures d'installation (Ø/L/L/H):	17/17/15 cm	35,5/18/15 cm
Course d'orientation/ Portée d'inclinaison:	a la cardan	
Poids:	1,25 kg	2,25 kg
Importateur:	SLV Elektronik GmbH	

3. Installation

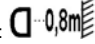
⚠ La connection électrique doit être exécutée par un professionnel, lequel est familier des normes en vigueur!

⚠ Attention: Mettez l'alimentation électrique ou le raccordement au secteur hors tension avant de travailler!

Utilisez seulement des pièces qui ont été livrées avec le produit ou qui sont uniquement décrites comme accessoires ! Sinon, l'installation ainsi que le produit ne peuvent pas être garantis.

Lieu d'installation

Le produit est fait pour une installation dans les **faux-plafonds**. Veillez à ce que le produit soit monté de manière **stable et résistante au basculement**. En rapport avec le dégagement de chaleur, faites attention aux **distances minimales dans le plafond**. Au minimum 5 cm sur les côtés. **Ne couvrez pas le produit**, et surtout pas avec de l'isolant. La distance entre la **sortie de lumière** et la face illuminée devrait au moins être tant que la **distance minimale** indiquée sur l'étiquette du type du

luminaire:  **Soyez prudent** avec les matières inflammables (comme rideaux etc.).

Etapas successives pour installer le luminaire

- Mesurez la découpe dans le plafond (voir Informations techniques) et découpez-la. N'endommagez pas l'adduction.

- Enlevez le couvercle noir du serre-fil de branchement en dévissant la visse rouge en caoutchouc.
- Dévissez les décharges de traction. Procédez au raccordement au secteur à travers la décharge de traction.
- Raccordement électrique:
 - Ce système doit pouvoir être coupé du réseau individuellement.
 - Pour réaliser le raccordement électrique, connectez le fil électrique noir ou brun (la phase) du réseau électrique à la **borne L** et le fil électrique bleu (fil neutre) du réseau électrique à la **borne N**. Le fil électrique vert et jaune (la masse) doit être vissé fermement sur la **borne reliée à la terre** ⚡.
- Réinstallez le couvercle du serre-fil.
- **Vissez la décharge de traction pour assurer une bonne fixation du raccordement au secteur.**
- I : Orientez les ressorts de montage dans la direction de montage et placez-les dans la découpe au plafond.
- II : Remettez les pinces à maintien dans les guidages et tirez-les vers le bas.
- **Installation d'ampoule:** Mettez l'ampoule dans la douille en la tournant d'un quart de tour à droite.
- **Assurez-vous que le produit ne puisse pas tomber après le montage!**
- Maintenant, on peut utiliser le produit.

4. Opération

Informations pour l'exploitant

Utilisez le luminaire uniquement dans le cas où il fonctionne correctement. Dans le cas contraire, éteignez tout de suite le luminaire et ne l'utilisez qu'après avoir fait appel à un professionnel. C'est à dire, dans les cas où :

- des dommages sont visibles
- le produit ne fonctionne pas
- le produit dégage des fumées épaisses,
- le produit surchauffe (la surchauffe est reconnaissable à son bruit de grésillement)

Toute autre réparation sur l'installation ou sur son alimentation ne doit être effectuée que par un professionnel.

⚠ Attention: Rappelons qu'un choc électrique peut être mortel!

Comment éviter les problèmes et les risques d'incendies:

- Ne couvrez pas le produit. N'empêchez pas l'air de circuler.
- N'accrochez ni ne fixez rien au produit, surtout pas de décoration.

⚠ Ne laissez pas jouer les enfants avec des produits électriques sans surveillance! Ils ne sont pas toujours capables d'estimer les dangers causés par l'électricité.

Quoi faire quand une ampoule est défectueuse ou ne fonctionne plus ?

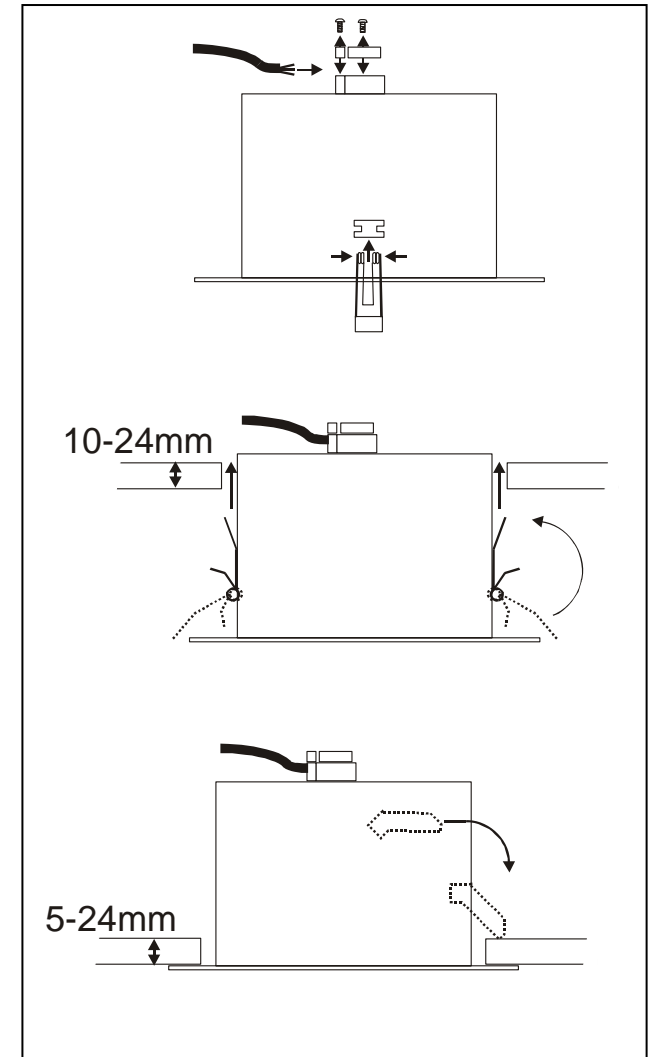
- D'abord **éteignez le luminaire**, puis changez l'ampoule.
- ⚠ Attention : Faites d'abord **refroidir l'ampoule** - sinon - il y a des risques de brûlures au contact de la surface brûlante.
- Ne remplacez que par des ampoules ayant les mêmes caractéristiques techniques (culot, tension électrique, puissance) car toute autre sorte d'ampoule pourrait endommager le luminaire.
- **Changement d'ampoule:** voir Installation.

5. D'autres points à respecter:

Eteignez le luminaire avant d'effectuer des travaux de nettoyage ou d'entretien, ou bien, d'autres travaux sur le luminaire ou sur les composants (à faire réaliser par un professionnel).

Art.-Nr. 154602/12 12/2007 © by SLV Elektronik GmbH

Les détails techniques sont sujet à des changements. Reproduction interdite!



ESPAÑOL

Instrucciones de montaje

para aplique

AIXLIGHT® MOD FLAT I/II ES111

¡Por favor leer cuidadosamente y guardar!

1. Empleo según normativas

Este producto sirve únicamente para fines de iluminación y sólo puede:

- utilizarse con una tensión de **230V~50Hz**,
- utilizarse en lugares secos, es decir:
 - no utilizarse en sitios con elevada humedad del aire o de excesiva suciedad.
 - en zonas de alta humedad del aire.
- No debe exponerse a exigencias mecánicas excesivas o fuertes suciedades;
- Después de un almacenamiento húmedo o contaminante, no utilizar sin previa verificación
- No debe ser cambiado o modificado.

⚠ En caso de no respetarse los puntos previamente señalados, podrá producirse un cortocircuito o una descarga eléctrica.

2. Datos técnicos:

	154602	154612
Tensión de servicio:	230V ~50Hz	
Clase de protección:	I	
Luminaria:	1x	2x
	QPAR111, GU10, max. 75W	
Dimensiones (L/A/AL):	20,5/20,5/15 cm	39/21/15 cm
Medidas de instalación (L/A /AL):	17/17/15 cm	35,5/18/15 cm
Ángulo de rotación/de giro:	en cardán	
Peso:	1,25 kg	2,25 kg
Importador:	SLV Elektronik GmbH	

3. Montaje

⚠ La conexión eléctrica sólo puede llevarse a cabo por un electricista especializado que está bien enterado de las directivas vigentes.

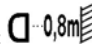
⚠ **Atención:** Desconecte la línea de alimentación antes de realizar cualquier trabajo.

Utilice exclusivamente piezas que fueran suministradas con el producto o que son descritas definitivamente como accesorios. De lo contrario, el producto no puede ser suficientemente seguro.

Lugar de montaje

El producto es apropiado para ser **empotrado en techos suspendidos**. Preste atención a que el producto sea montado sobre una **base firme, plana y estable**. ¡Tenga en cuenta las **distancias mínimas en el techo!** Distancia lateral: **al menos 5 cm**. **No tape el producto**, en especial no con material aislante.

La **salida de luz** debería estar a una distancia de la superficie iluminada

igual a la **distancia mínima**:  indicada en la placa de características de la luminaria. **Precaución especial:** se aplica para objetos fácilmente inflamables (p.ej. telones, cortinas, etc.).

Pasos de montaje

- Tomar la medida y recortar el hueco en el techo (véase datos técnicos). No deteriore en ello el cable de alimentación.
- Quite la tapa negra en el borne de conexión al aflojar el tornillo plástico rojo.
- Afloje la descarga de tracción. Lleve el cable de conexión a través de la descarga de tracción.
- Conexión eléctrica
 - El producto debe poder desconectarse de la alimentación de corriente a través de un interruptor multipolar.
 - Para la conexión eléctrica una el cable negro o rojo (conductor fase) de la conexión de red con el borne L, y el cable azul (conductor neutro) de la conexión de red con el borne N. El cable amarillo-verde (conductor de tierra) de la conexión de red se enrosca firmemente con el borne de toma de tierra ⚡ del producto.
- Aplique de nuevo la tapa del borne.
- Atornille la descarga de tracción para asegurar el cable de conexión.**
- I: Inserte la lámpara en el orificio dispuesto en el techo, para ello ajustar los dos muelles de montaje hacia la dirección de montaje e introducir en la abertura del techo.
- II: Fijar las grapas en los pasadores y tirarlas hacia abajo.
- Colocación de la lámpara:** La bombilla se enrosca en el portalámparas mediante un cuarto de vuelta hacia la derecha.
- ¡Preste atención a que el producto no pueda caer una vez terminado el montaje!**
- El producto está listo para su funcionamiento.

4. Funcionamiento:

Información para el usuario:

Utilice el producto únicamente si funciona de forma perfecta. En caso de fallo, desconecte inmediatamente el aparato y vuelva a utilizarlo sólo tras una revisión de parte de un electricista. Esto es el caso por ejemplo cuando:

- aparecen daños visibles;
- el producto no funciona perfectamente;
- se desprende humo, vapor o en caso de chisporroteo
- es reconocible un sobrecalentamiento

Todas las reparaciones respectivamente trabajos en partes conectadas deben ser realizadas únicamente por electricistas especializados.

⚠ **Atención:** De lo contrario, aquí puede haber peligro de muerte por descarga eléctrica.

Consejos para evitar averías e incendios:

- No cubra el producto, no obstruya la circulación de aire.
- No cuelgue ni fije nada en el producto, especialmente ningún tipo de decoración.

⚠ No permita que los niños jueguen sin vigilancia con los productos eléctricos. Los niños no son siempre conscientes del peligro de la energía eléctrica.

¿Qué debo hacer si una luminaria está defectuosa o no funciona?

- En primer lugar, **desconecte** el producto antes de cambiar la luminaria (lámpara).
- ⚠ **Atención:** Si la lámpara estaba en funcionamiento, déjela **enfriar**. De lo contrario, existe peligro de quemadura debido a la superficie caliente.
- Reemplace únicamente las lámparas que posean las mismas características técnicas como el zócalo, la tensión y potencia en vatios. Otro tipo de lámpara puede provocar daños en la luminaria.
- Cambio de la lámpara:** Ver Montaje.

5. ¿Qué otra cosa debe tenerse en cuenta?

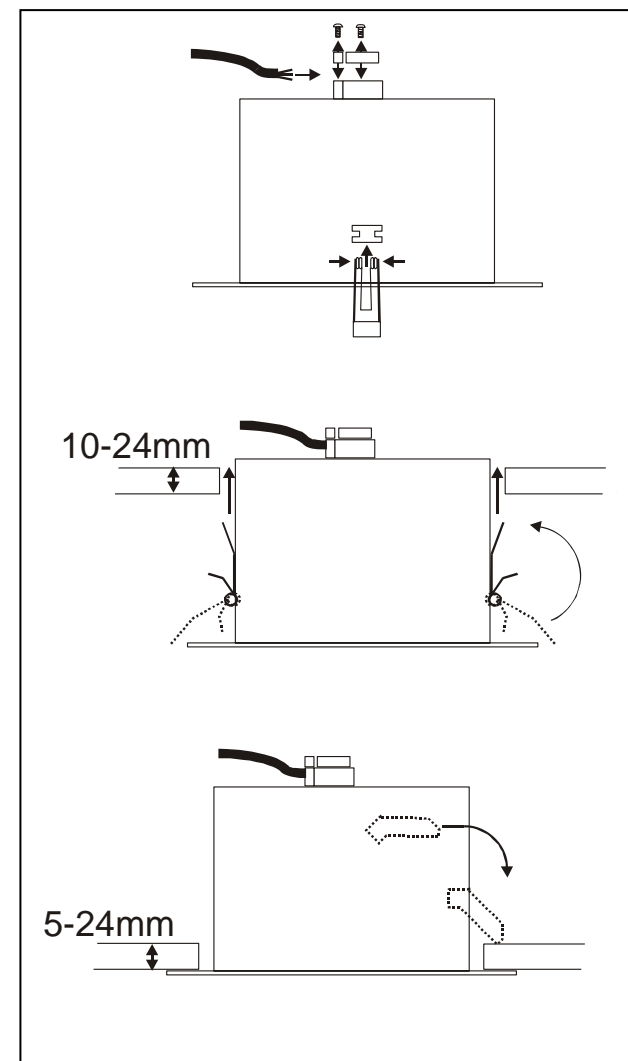
Desconecte en primer lugar el producto antes de ...

- llevar a cabo trabajos de limpieza y cuidado;

- realizar trabajos en el producto o en sus componentes (sólo electricistas).

Art.-Nr. 154602/12 12/2007 © by SLV Elektronik GmbH

Nos reservamos el derecho a modificaciones técnicas. ¡Reproducción prohibida!



NEDERLANDS

Gebruiksaanwijzing

voor inbouwlamp

AIXLIGHT® MOD FLAT I/II ES111

Zorgvuldig lezen en bewaren a.u.b.!

1. Gebruik aangepast aan de doeleinden:

Dit product dient alleen voor verlichting en mag slechts in de volgende situaties worden gebruikt:

- Met een netspanning van **230V~50Hz**.
- Alleen in droge omstandigheden, dus niet:
 - in vochtige ruimten of plaatsen waar het vuil kan worden.
 - op plaats met een hoge luchtvochtigheid.
- Mag niet aan zware mechanische belasting of sterke vervuiling worden blootgesteld.
- Mag, na weigering in een vochtige of vervuulende opslagplaats, pas worden gebruikt nadat het grondig werd nagekeken
- Het product mag niet worden veranderd of gewijzigd.

⚠ Indien de hiervoor genoemde punten niet in acht worden genomen, kan er een kortsluiting of een elektrische schok optreden!

2. Technische Gegevens:

	154602	154612
Netspanning :	230V ~50Hz	
Beschermingsklasse:	I	
Lichtbron:	1x	2x
	QPAR111, GU10, max. 75W	
Afmetingen (Ø/L/B/H):	20,5/20,5/15 cm	39/21/15 cm
Afmetingen inbouw (Ø/L/B/H):	17/17/15 cm	35,5/18/15 cm
Draai-/Zwenkbereik:	cardanisch	
Draai-/Zwenkbereik:	1,25 kg	2,25 kg
Importeur:	SLV Elektronik GmbH	

3. Montage

⚠ De elektrische aansluiting mag alleen door een gediplomeerd elektricien gebeuren, die bekend is met de geldende richtlijnen.

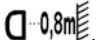
⚠ **Opgelet:** Schakelt u de spanning op de aansluitleiding uit alvorens gelijk welk werk uit te voeren!

Gebruikt u slechts onderdelen die met het product geleverd werden of die definitief als accessoire voor dit product beschreven werden. Zoniet is het product niet voldoende veilig voor gebruik!

Montageplaats

Het product is geschikt om in het **plafond ingebouwd** te worden. Let u erop dat het product op een **stabiele, effen ondergrond (die niet kan omvallen)** wordt gemonteerd. Let u op de **minimale afstand in het plafond!** Zijdelingse afstand **min. 5 cm**. Het **product niet afdekken**, vooral niet met isolatiemateriaal.

De **lichtbundel** moet minstens zover van het bestraalde oppervlak zijn

verwijderd als de minimale afstand die wordt aangegeven:  **Extra voorzichtig zijn** met licht ontvlambare dingen (bijvoorbeeld gordijnen, draperieën, etc...).

Afzonderlijke stappen in de montage

- De plafondopening (zie technische gegevens) opmeten en uitsneden. Let erop dat u de toevoerleiding daarbij niet beschadigt.
- Verwijder de zwarte afdekking op de aansluitklem door de rode kunststoffen schroef los te draaien.
- Draai de trekontlasting los. Voer de aansluitkabel doorheen de trekontlasting.
- Elektrische aansluiting
 - Het product moet door een **veelpolige scheiding** van het elektriciteitsnet gescheiden kunnen worden.
 - Voor de elektrische aansluiting verbindt u de zwarte of bruine draad (buitenleiding) va de aansluitleiding met **klemmetje L** en de blauwe draad (neutrale leiding) van de aansluitleiding met **klemmetje N**. De groengele draad (beschermleiding) van de aansluitleiding g wordt met de **aardingsklem** van het product vastgeschroefd.
- Breng de afdekking van de klem opnieuw aan.
- Schroef de trekontlasting aan voor de veiligheid van de aansluitkabel.**
- I: Richt u de twee montagepluimen in richting van de montage uit en zet u ze in het plafondfragment.
- II: Houderklemmen in de leidingen zetten en naar beneden trekken.
- Inzetten van de verlichting: Daarna de verlichting schoonmaken. Met een kwartdraai naar rechts wordt de verlichting in de fitting gedraaid.
- Let u erop dat het product na montage niet naar beneden kan vallen!**
- Het product is nu klaar voor gebruik.

4. Gebruik:

Informatie over het product:

Het product slechts gebruiken wanneer het probleemloos functioneert. Wanneer er een probleem optreedt, het product onmiddellijk uitschakelen en het pas weer gebruiken nadat het grondig werd gecontroleerd door een erkend elektricien Dat moet gebeuren wanneer:

- er zichtbare beschadigingen zijn.
 - het product niet naar behoren functioneert.
 - het rookt, walmt of wanneer er duidelijk knisperende geluiden worden waargenomen.
 - wanneer het product oververhit is.
- Reparatie van het product of werken aan de onderdelen die met de netspanning in verbinding staan, zijn voorbehouden voor de vakman.

⚠ **Opgelet:** Er kan levensgevaar ten gevolge van een elektrische schok optreden.

Zo vermijdt u stringen en brandgevaar:

- Het product niet afdekken. De luchtcirculatie niet beperken.
 - Niets aan het product hangen of bevestigen, zeker geen versieringen.
- ⚠ Laat u kinderen niet zonder supervisie met elektrische producten spelen! Kinderen kunnen het gevaar van de omgang met elektrische producten niet altijd correct inschatten.

Wat moet er gebeuren wanneer de lamp stuk is of wanneer ze niet functioneert?

- Eerst het product **uit het stopcontact halen**, alvorens u de verlichting (de lamp) verwisselt.
- ⚠ **Opgelet:** Laat u het product eerst afkoelen na gebruik, anders bestaat er gevaar voor verwondingen door het hete oppervlak.
- De lamp slechts door een andere met dezelfde technische kenmerken, zoals sokkel, netspanning, en wattage vervangen. Elke andere vervanging kan tot beschadiging leiden.
- Verwisselen van lampen:** zie montage.

5. Waar moet u nog op letten?

Het product uit het **stopcontact halen**, alvorens u...

- reinigings- of onderhoudswerkzaamheden uitvoert.
- arbeid verricht aan het product of onderdelen vervangt (alleen erkend elektricien).

Art.-Nr. 154602/12 12/2007 © by SLV Elektronik GmbH

Behoudens technische wijzigingen.

Dupliceren verboden !

