

SLV Elektronik GmbH

DEUTSCH

BETRIEBSANLEITUNG

für DISPLAYLEUCHE

DOME LED

Erklärung der Warnhinweise:

⚠️ GEFAHR: unmittelbar gefährliche Situation, die zum Tod oder zu schweren Verletzungen führt, wenn nicht vermieden.

⚠️ WARNUNG: mögliche gefährliche Situation, die zum Tod oder zu schweren Verletzungen führt, wenn nicht vermieden.

⚠️ VORSICHT: mögliche gefährliche Situation, die zu Verletzungen oder Sachbeschädigungen führt, wenn nicht vermieden.

1. SICHERHEITSHINWEISE

- **Installations-, Montagearbeiten und Arbeiten am elektrischen Anschluss darf nur eine zugelassene Elektrofachkraft durchführen.**
- Decken Sie das Produkt nicht ab. Beeinträchtigen Sie nicht die Luftzirkulation.
- Hängen und befestigen Sie nichts an dem Produkt, insbesondere keine Dekoration.
- Halten Sie Kinder von dem Produkt fern.
- **Betreiben Sie das Produkt nur, wenn es einwandfrei funktioniert:**

⚠️ GEFAHR

Im Fehlerfall dürfen Sie das Produkt **NICHT mehr berühren und weiter betreiben**. Schalten Sie das Produkt am externen Lichtschalter oder durch Freischalten der Leitung an der Sicherung **sofort** aus!

- Bei Berührung und weiterem Betrieb im Fehlerfall besteht **Lebensgefahr** durch **elektrischen Schlag, Verbrennungsgefahr oder Brandgefahr!**

Ein Fehlerfall liegt vor, wenn

- sichtbare Beschädigungen auftreten.
- das Produkt nicht einwandfrei arbeitet (z.B. flackern).
- es qualmt, dampft, oder bei hörbaren Knistergeräuschen.
- Brandgerüche entstehen.
- eine Überhitzung zu erkennen ist (z.B. Verfärbungen, auch an angrenzenden Flächen).

Betreiben Sie das Produkt erst wieder nach Instandsetzung und Überprüfung ausschließlich durch eine zugelassene Elektrofachkraft!

2. BESTIMMUNGSGEMÄSSE VERWENDUNG

Dieses Produkt dient nur Beleuchtungszwecken und darf:

- nur mit einer Spannung von **230V ~50Hz** betrieben werden.
- nur in trockenen, also nicht:
 - in feuchten oder schmutzgefährdeten Räumen.
 - im Bereich hoher Luftfeuchtigkeit betrieben werden.
- keinen starken mechanischen Beanspruchungen oder starker Verschmutzung ausgesetzt werden.
- nach einer feuchten oder verschmutzenden Lagerung erst nach einer Zustandsprüfung betrieben werden.
- Das Produkt darf nicht verändert oder modifiziert werden.

3. BETRIEB

- **Leuchtmittelwechsel:** Das LED Leuchtmittel hat im normalen Gebrauch eine äußerst lange Lebensdauer. Sollte es dennoch zu Schäden oder Störungen kommen, wenden Sie sich zum Austausch an Ihren Fachhändler.

4. WARTUNG UND PFLEGE

⚠️ WARNUNG

Schalten Sie erst das gesamte Produkt **spannungsfrei und lassen es abkühlen**, bevor Sie **Reinigungs- oder Pflegemaßnahmen** an dem Produkt vornehmen. Lassen Sie das **Produkt erst abkühlen**.

- Ist das Produkt nicht **spannungsfrei und abgekühlt** besteht bei der Reinigung die **Gefahr eines elektrischen Schlags** oder der **Verbrennung**.

- **Reinigung:** Reinigen Sie das Produkt regelmäßig - nur mit einem leicht angefeuchteten, weichen und fusselfreien Tuch.

5. WEITERE WICHTIGE HINWEISE

- **Lagerung:** Das Produkt muss trocken, vor Verschmutzungen und mechanischen Belastungen geschützt, gelagert werden.
- **Garantie:** Im Garantiefall wenden Sie sich bitte an Ihren Fachhändler.
- **Entsorgung:** Hinweise zur ordnungsgemäßen Entsorgung finden Sie im Internet unter www.slv.de oder unter der unten angegebenen Telefonnummer.

6. MONTAGE

⚠️ WARNUNG

Schalten Sie die **Stromversorgung** bzw. die **Anschlussleitung spannungsfrei**, bevor Sie jegliche Arbeiten vornehmen!

- **Es besteht die Gefahr eines elektrischen Schlags mit Todesfolge!** Verwenden Sie nur **Zubehörteile**, die mit dem Produkt mitgeliefert sind oder definitiv als Zubehör beschrieben werden!
- Andernfalls ist ein sicherer Betrieb nicht gewährleistet. Es könnte **Lebens- und Brandgefahr** bestehen!

Überprüfen Sie, ob sich im Produkt **lose Teile** befinden. Ist das der Fall, und das Vorkommen solcher Teile nicht explizit beschrieben, darf das Produkt nicht installiert oder in Betrieb genommen werden.

- Berührbare Teile könnten nach Anschluss unter Spannung stehen – **Lebensgefahr!**

Verwenden Sie das beiliegende **Montagematerial** nur, wenn es für den Montageuntergrund geeignet ist. Ist dies nicht der Fall, verwenden Sie nur für den Montageuntergrund geeignetes Montagematerial.

- Bei ungeeignetem Montagematerial besteht **Lebens- oder Verletzungsgefahr** durch Herabfallen des Produktes.

Auspacken

- Nehmen Sie das Produkt vorsichtig aus der Verpackung und entfernen Sie jeglichen Transportschutz.
- Überprüfen Sie vor Entsorgung des Verpackungsmaterials, ob alle Bestandteile des Produkts entnommen sind.

Montageort

- Installieren Sie das Produkt nur auf einem **stabilen, ebenen, kipffesten Untergrund**.

Einzelne Montageschritte

Fixieren Sie die Leuchte mit der Klemme
Klemmbereich: 5-49 mm

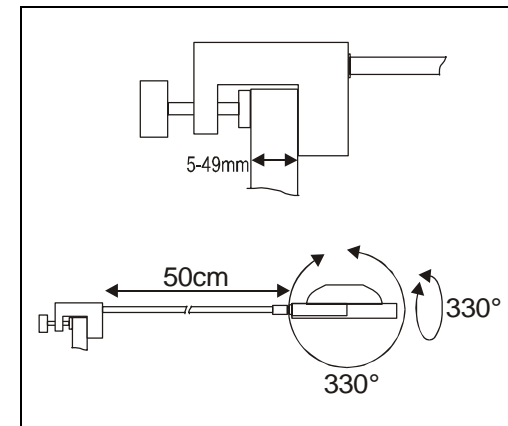
Stecken Sie den Netzstecker des Produkts in eine Steckdose des öffentlichen Stromversorgungsnetzes.

- **Überprüfen Sie die einwandfreie Funktion und den sicheren Halt der Leuchte!**
- Das Produkt ist nun betriebsbereit.



Power LED 6 x 3W max.

0,44 kg



Art.-Nr. 147351/52 06/2008 © SLV Elektronik GmbH, Daimlerstr. 21 -23, 52531 Übach-Palenberg, Germany, Tel. +49 (0)2451 4833-0
Technische Änderungen vorbehalten.

SLV Elektronik GmbH

ENGLISH

INSTRUCTION MANUAL for DISPLAY LIGHT DOME LED

Explanation of the safety warnings:

⚠ DANGER: immediate dangerous situation leading to death or severe injuries when not avoided.

⚠ WARNING: possible dangerous situation leading to death or severe injuries when not avoided.

⚠ CAUTION: possible dangerous situation leading to injuries or material damage when not avoided.

1. NOTES ON SAFETY

- Installation, mounting or works on the electrical connection may only be carried out by an approved electrician.
- Do not cover the product - provide free air circulation!
- Do not hang or fasten anything on the product, especially no decoration.
- Keep children away from the product.
- Operate the product only when it functions properly:

⚠ DANGER

In case of a **malfunction** you may **NOT** touch the product or operate it further. Disconnect the product from the power supply by an external switch or by the fuse.

- If touched or further operated there is **danger from electric shock, burning, or fire.**

A **malfunction** exists when:

- visible damages appear.
- the product does not work properly (e.g. flickering).
- smoke, steam or crackling sounds appear.
- smell of burning is recognisable.
- an overheating is recognisable (e.g. by discolouration of adjacent surfaces).

Operate the product only after maintenance and examination by an approved electrician!

2. USE AS DIRECTED

This product serves exclusively lighting purposes and may:

- only be used with a voltage of **230V ~50Hz**.
- only be used in dry condition,
 - not in damp or dirt-endangered rooms.
 - not in areas of high air humidity.
- not be exposed to strong mechanical loads or to strong contamination.
- only be installed and operated after a condition inspection if the product is dirty or has been moistened through storage.
- not be modified or converted.

3. OPERATION

- Replacing the light source:** Under regular usage the LED bulb has an extraordinary long lifetime. If nevertheless damage or failure occurs, contact your local dealer to exchange the LED bulb.

4. MAINTANANCE AND CARE

⚠ WARNING

Disconnect the product from the power supply and let it **cool down**, before you clean the product.

- If disregarded there may be **danger of electric shock** or by **burning** when cleaning the product.
- Cleaning:** Clean the product on a regular basis using a slightly moistened, soft and fluff-free cloth.

5. ADDITIONAL IMPORTANT NOTES

Storage: The product must be stored in a dry and clean environment. Do not strain the product mechanically during storage.

Warranty: In case of a warranty contact your dealer.

Disposal: Notes on the correct disposal in Germany are found on www.slv.de.

4. INSTALLATION

⚠ WARNING

Switch off the mains or respectively the connection lead before doing any works.

- There exists **mortal danger from an electric shock.**

Use only parts, which are supplied with the product or are described as **accessories!**

- Otherwise the product or the whole installation may not be secure.

Danger for life or danger of fire may exist!

Inspect the product for **loose parts** inside the housing. When there are loose parts inside the housing and these are not explicitly described the product may not be installed or operated.

- The housing maybe voltage-carrying. **Danger of electric shock!**

Use the supplied **fastening material** only when it is suited for the installation background. If this is not the case use only fastening material suiting the installation background.

- When using fastening material that is not suitable there may be danger from falling objects.

Unpacking

- Carefully take the product out of the packaging removing any transport safeguards.
- Before disposal of the packaging material make sure that all components of the product are removed.

Installation place

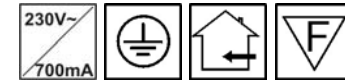
- Make sure that the product is mounted on a **stable, even and tilt-fixed background.**

Separate Installation Steps

Attach the fitting applying the clamp.
Clamping range: 5-49 mm

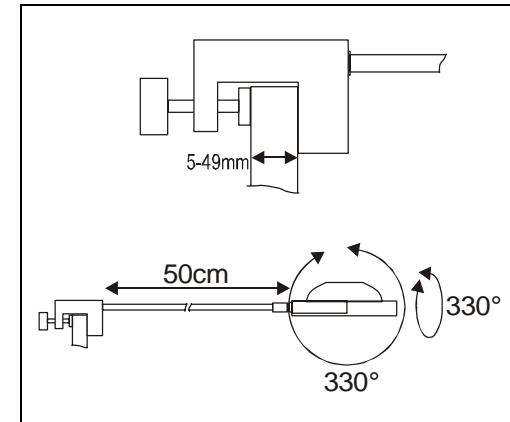
Connect the plug of the product with a socket of the public power supply(mains).

- Check if the product functions properly and is securely fixed.**
- The product is now ready for operation.



Power LED 6 x 3W max.

0,44 kg



art.-no. 147351/52 06/2008

© SLV Elektronik GmbH, Daimlerstr. 21-23, 52531 Übach-Palenberg, Germany, Tel. +49 (0)2451 4833-0
Technical Details are subject to change.

SLV Elektronik GmbH

FRANÇAIS

MODE D'EMPLOI pour LAMPE DISPLAY DOME LED

Explication d'indication de prévention:

⚠ DANGER: Danger direct qui peut impliquer des Blessures graves, voir mortelles, dans le cas où il n'est pas évité.

⚠ AVERTISSEMENT: Danger possible, qui peut impliquer des Blessures graves, voir mortelles dans le cas où il n'est pas évité.

⚠ ATTENTION: Danger possible, qui peut impliquer des Blessures et déprédations, dans le cas où il n'est pas évité.

1. CONSIGNES DE SÉCURITÉ

- **L'installation, le montage et les travaux de branchement doivent être effectués seulement par un personnel professionnellement qualifié et agréé.**
- Ne couvrez pas le produit. N'empêchez pas l'air de circuler.
- N'accrochez ni ne fixez rien au produit, surtout pas de décoration.
- Gardez hors de portée des enfants.
- **Utilisez le luminaire uniquement dans le cas où il fonctionne correctement :**

⚠ DANGER

En cas de **dysfonctionnement** le produit ne doit pas être touché. Eteindre le produit par l'interrupteur externe, ou bien déverrouiller la ligne au fusible!

- Dans le cas d'un contact avec le produit et d'une poursuite de son fonctionnement, malgré l'état de dysfonctionnement, persiste un danger mortel par décharge électrique ou danger de brûlures!

Une **dysfonctionnement** existe, si

- des endommagements apparentes surviennent.
- le produit ne fonctionne pas correctement (p. ex. clignoter)
- Le produit dégage une fumée abondante ou fait un bruit de pétilllement.
- une odeur de brûlé se fait sentir.
- une surchauffe se fait remarquer (p. ex. changement de couleur, aussi sur les surfaces voisines).

La mise en fonction de nouveau ne doit être effectuée qu'après une réparation et vérification par un personnel qualifié et autorisé!

2. A UTILISER COMME INDIQUÉ

Ce produit sert seulement aux fins d'éclairage et doit :

- être prévu pour une tension de **230V ~50Hz**.
- être installé seulement dans des endroits secs, ainsi:
 - pas dans des lieux menacés d'humidité et saleté.
 - pas dans les régions à grande humidité.
- ne pas être exposé à des forces mécaniques fortes ou bien des saletés et salissures.
- être installé seulement qu'après examen par un personnel qualifié si le produit a été stocké dans un entrepôt humide ou sale.
- ne pas être transformé ou modifié.

3. OPÉRATION

- **Changement d'ampoule:** L'ampoule LED a une durée de vie très longue en utilisation normale. Mais s'il y a quand même des dommages ou des dysfonctionnements, adressez-vous à votre commerçant spécialisé pour le changement d'ampoule.

4. ENTRETIEN ET NETTOYAGE

⚠ AVERTISSEMENT

Coupez toutes les **sources d'alimentation** et mettez le produit hors **tension** avant de procéder à toutes mesures **d'entretien ou de nettoyage**. Laissez le produit tout d'abord **refroidir**.

- En cas de non-respect des indications signalées, existe au cours du nettoyage un **danger de décharge électrique** ou bien **brûlures**.
- **Nettoyage:** Veuillez nettoyer le produit uniquement avec un chiffon doux, légèrement humidifié, et ne peluchant pas.

5. AUTRES INSTRUCTIONS IMPORTANTES

- **Stockage:** Le produit doit être stocké dans un lieu sec, à l'abri de saleté, salissure et de toute charge mécanique.
- **Garantie:** Dans le cas d'une réclamation de garantie, veuillez vous adresser à votre marchand spécialisé.
- **Retraitement:** Vous trouverez les indications nécessaires pour un retraitement réglementaire, sur internet www.slv.de, ou bien sous le numéro de Téléphone indiqué ci-dessous.

6. INSTALLATION

⚠ AVERTISSEMENT

Coupez l'interrupteur général de votre installation reps. la ligne de rattachement concernée, avant de commencer tout travail!

- Il existe **danger de décharges électriques mortelles!**

Utilisez uniquement les éléments livrés avec ce produit ou bien décrits comme accessoires!

- Autrement une parfaite sécurité de fonctionnement ne peut être assurée. Il se peut qu'il un **danger mortel ou d'incendie!**

Vérifiez si le produit contient des éléments en vrac. Si c'est le cas, alors que la présence de ces éléments n'est pas signalée explicitement, le produit ne doit pas être installé, ou mis en fonction.

- Les parties touchables peuvent être après connexion sous tension - **Danger de décharge électrique mortelle!**

Utilisez le **matériel de fixation** livré, si et seulement si ce dernier est approprié au fond de montage. Dans le cas contraire, utilisez des éléments de fixations appropriées.

- Une utilisation d'éléments de montage non appropriées, peut entraîner un **danger mortel ou des blessures** causées par une chute du produit.

Deballage

- Enlevez avec soin le produit de son emballage, et écarter tous les éléments qui ont servi à sa protection lors du transport.
- Contrôlez l'intégrité du produit après l'avoir extrait de son emballage, et avant tout retraitement.

Lieu d'installation

- Veuillez à ce que le produit soit monté de manière **stable et résistante au basculement**.

Etapas successives pour installer le luminaire

Fixer le luminaire par la borne à vis.
Distance l'étai : 5-49 mm

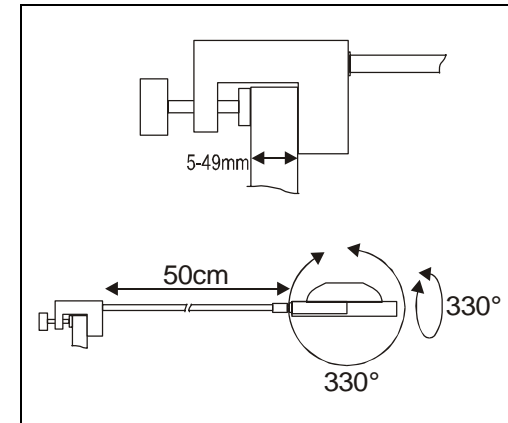
Branchez la fiche d'alimentation du produit dans une fiche de courant du réseau d'alimentation électrique public.

- Vérifiez le bon fonctionnement et l'attache correcte du luminaire !
- Maintenant, on peut utiliser le produit.



Power LED 6 x 3W max.

0,44 kg



numéro d'article 147351/52 06/2008

© SLV Elektronik GmbH, Daimlerstr. 21-23, 52531 Übach-Palenberg, Germany, Tel. +49 (0)2451 4833-0

Les détails techniques sont sujet à des changements.

SLV Elektronik GmbH

ESPAÑOL

Instrucciones de servicio para LUMINARIA DISPLAY DOME LED

Explicación de las indicaciones de aviso:

⚠ **PELIGRO:** situación peligrosa inminente, la no observancia puede ocasionar la muerte o tener como consecuencia lesiones graves.

⚠ **ADVERTENCIA:** posible situación peligrosa, la no observancia puede ocasionar la muerte o tener como consecuencia lesiones graves

⚠ **ATENCIÓN:** posible situación peligrosa, la no observancia puede tener como consecuencia lesiones o daños materiales.

1. INDICACIONES DE SEGURIDAD

- Los trabajos de instalación, montaje y de conexión sólo deben ser realizados por un electricista autorizado.
- No cubra el producto, no obstruya la circulación de aire.
- No cuelgue ni fije nada en el producto, especialmente ningún tipo de decoración.
- Mantenga el producto fuera del alcance de los niños.
- Utilice el producto únicamente si funciona de forma perfecta:

⚠ PELIGRO

En caso de un defecto, el producto ya no se debe tocar. ¡Desconecte inmediatamente el producto en el interruptor de luz externo o la alimentación eléctrica mediante el fusible!

- ¡Al tocar y seguir manejando el producto defectuoso, hay peligro de muerte por electrocución, peligro de quemadura o peligro de incendio!

El producto está defectuoso cuando

- hay deterioros visibles.
- no funciona perfectamente (p.ej. centelleo).
- se produce humo, vapor o un chisporroteo perceptible al oído.
- se producen olores a quemado.
- llega a ser notable un sobrecalentamiento (p.ej. cambio de colores también en superficies adyacentes).

Siga manejando el producto sólo tras la reparación y una verificación realizada exclusivamente por un técnico electricista autorizado!

2. EMPLEO SEGÚN NORMATIVAS

Este producto sirve únicamente para fines de iluminación y sólo puede:

- utilizarse con una tensión de **230V-50Hz**.
- utilizarse en lugares secos, es decir:
 - no utilizarse en sitios con elevada humedad del aire o de excesiva suciedad.
 - en zonas de alta humedad del aire.
- No debe exponerse a exigencias mecánicas excesivas o fuertes suciedades.
- Después de un almacenamiento húmedo o contaminante, no utilizar sin previa verificación.
- No debe ser cambiado o modificado.

3. FUNCIONAMIENTO

- Cambio de la lámpara:** La bombilla LED tiene una vida útil extremadamente larga al ser usada de forma normal. Si a pesar de ello surgen daños o fallos, dirijase para fines de su intercambio a su tienda especializada.

4. MANTENIMIENTO Y CUIDADO

⚠ ADVERTENCIA

Desconecte la fuente de alimentación del producto antes de que lleve a cabo trabajos de limpieza y cuidado. Primero deje enfriar el producto.

- En caso de la no observancia existe durante la limpieza el **peligro de electrocución o de quemadura**.
- Limpieza:** Limpie el producto pasando solamente un trapo blando y libre de pelusas ligeramente húmedo.

5. OTRAS INDICACIONES IMPORTANTES

- Almacenamiento:** El producto se debe almacenar en un ámbito seco, protegido contra ensuciamiento y exigencias mecánicas.
- Garantía:** En el caso de garantía, dirijase por favor a su comerciante especializado.
- Eliminación de residuos:** En cuanto a la eliminación de residuos adecuada, consulte nuestra página Internet bajo www.slv.de o llame el número de teléfono abajo indicado.

6. MONTAJE

⚠ ADVERTENCIA

¡Antes de empezar con cualquier tipo de trabajo, desconecte la fuente de alimentación resp. el cable de alimentación!

- ¡Hay peligro de muerte por electrocución!

Utilice solamente partes suministradas junto con el producto o partes que son descritas de forma explícita como accesorio!
En caso opuesto, no queda garantizado un servicio seguro.
¡Podría producirse peligro de muerte y peligro de incendio!

Compruebe si en el producto hay partes sueltas. En caso afirmativo y si la presencia de tales partes no es explícitamente descrita, el producto no deberá ser instalado o puesto en servicio.

- ¡Una vez conectado, las partes tocables pueden estar bajo tensión – **peligro de muerte por electrocución!**

Utilice el **materias de fijación** adjuntado solamente en caso de que sea apropiado para la superficie de montaje. No siéndolo así, utilice un material de fijación apropiado para el fondo respectivo.

- Al utilizar material de fijación no apropiado, hay **peligro de muerte o peligro de lesionarse** al caer el producto.

Desembalaje

- Saque el producto cuidadosamente del embalaje y retire todos los bloqueos de transporte.
- Antes de eliminar el material de embalaje, compruebe si ha sacado todos los componentes del producto.

Lugar de montaje

- Preste atención a que el producto sea montado sobre una **base firme, plana y estable**.

Pasos de montaje

Sujete la luminaria con la mordaza.

Margen de apriete: 5-49 mm

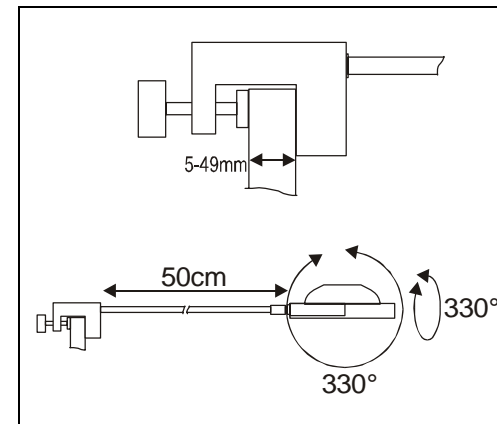
Introduzca la clavija de enchufe del producto en una caja de enchufe de la red eléctrica pública.

- ¡Compruebe el funcionamiento perfecto y la posición segura de la luminaria!
- El producto está listo para su funcionamiento.



Power LED 6 x 3W max.

0,44 kg



No. del artículo 147351/52 06/2008

© SLV Elektronik GmbH, Daimlerstr. 21-23, 52531 Übach-Palenberg, Germany, Tel. +49 (0)2451 4833-0

Nos reservamos el derecho a modificaciones técnicas.

SLV Elektronik GmbH

ITALIANO

Istruzioni di funzionamento per LAMPADARIO DISPLAY DOME LED

Spiegazione delle segnalazioni delle avvertenze:

⚠ PERICOLO: situazione immediatamente pericolosa, che può causare il decesso oppure gravi ferite se non evitata.

⚠ AVVERTENZA: situazione potenzialmente pericolosa che può causare il decesso oppure gravi ferite se non evitata.

⚠ ATTENZIONE: situazione potenzialmente pericolosa che può causare ferite o danni materiali se non evitata.

1. AVVISI DI SICUREZZA

- I lavori di installazione, montaggio e collegamento possono venir eseguiti esclusivamente da un elettricista professionista autorizzato.
- Non copra il prodotto. Non limiti la circolazione dell'aria.
- Non appenda o fissi nulla sul prodotto, soprattutto nessun tipo di ornamento.
- Tenga il prodotto a dovuta distanza dai bambini.
- Impieghi il prodotto esclusivamente se esso funziona perfettamente:

⚠ PERICOLO

In caso di errore il prodotto non deve più essere toccato. Spenga immediatamente il prodotto azionando l'interruttore della luce esterno oppure interrompendo il condotto con il salvavita!

- Nel caso di contatto e ulteriore funzionamento nel caso di malfunzionamento vi è **pericolo di vita** causato da **scossa elettrica, pericolo di ustione** oppure **pericolo di incendio!**

Ci si trova in presenza di un errore, nel caso in cui

- Si verificano danni evidenti.
- Il prodotto non lavora in modo perfetto (ad es. risulti tremolante).
- Emetta fumo, vapore oppure rumori scoppiettanti percepibili.
- Si formino odori di bruciato.
- Si noti un surriscaldamento (ad es. colorazioni diverse anche sulle superficie confinanti).

Metta in funzione nuovamente il prodotto appena dopo la riparazione e il controllo ad eseguire esclusivamente da un esperto elettricista autorizzato!

2. USO A NORMA

Questo prodotto deve essere utilizzato esclusivamente a fini di illuminazione e può essere:

- Messo in funzione unicamente con una tensione di **230V ~50Hz**.
- Deve essere messo in funzione unicamente in locali secchi, ovvero:
 - Non in locali umidi o sporchi.
 - Non in ambienti con alto livello di umidità dell'aria.
- Non deve essere sottoposto a forti carichi meccanici oppure ad un alto livello di inquinamento.
- Dopo esser trovato in un magazzino umido o sporco, esso può essere messo in funzione unicamente dopo un controllo da parte di personale esperto.
- Il prodotto non deve essere alterato oppure modificato.

3. MESSA IN FUNZIONE

- Cambio della lampadina:** La lampadina LED usata in modo normale ha una durata di vita estremamente lunga. Nel caso in cui dovessero esserci danni o disturbi, La preghiamo di rivolgersi ad un rivenditore specializzato per cambiarla.

4. MANUTENZIONE E ASSISTENZA

⚠ AVVERTENZA

Levi innanzitutto la tensione all'intero prodotto, prima di eseguire lavori di pulizia o di assistenza sul prodotto. Lasci prima raffreddare il prodotto.

- Nel caso di non adempimento, durante la pulizia vi è il **pericolo di scossa elettrica** oppure di **ustione**.
- Pulizia:** Pulisca il prodotto con una pezza un poco inumidita, morbida e non ruvida.

5. ULTERIORI AVVISI IMPORTANTI

- Conservazione:** Il prodotto deve essere conservato in un luogo secco, protetto da inquinamento e vincoli meccanici.
- Garanzia:** In caso di garanzia La preghiamo di rivolgersi al rivenditore autorizzato.
- Smaltimento:** Avvisi riguardanti lo smaltimento corretto si ritrovano sul sito www.slv.de o si possono richiedere telefonicamente al numero di telefono indicato a seguito.

6. MONTAGGIO

⚠ AVVERTENZA

Tolga la tensione dall'approvvigionamento della corrente ovvero del condotto di collegamento, prima di eseguire un lavoro!

- Vi è il **pericolo di scossa elettrica che potrebbe causare la morte!** Impieghi unicamente componenti facenti parte del volume di consegna e descritte esplicitamente quali accessori!
- Altrimenti non viene garantito un funzionamento sicuro. Potrebbe sussistere pericolo di vita e di incendio!

La preghiamo di verificare se all'interno del prodotto si trovano componenti scollegate. Nel caso in cui siano presenti e non vengano descritti, il prodotto non può essere installato o messo in funzione.

- Componenti dotati di contatti potrebbero essere sottoposti a tensione-**pericolo di vita mediante scossa elettrica!**

Faccia uso del materiale di fissaggio incluso nel volume di consegna, nel caso in cui esso sia adatto alla base di montaggio. In caso contrario, La preghiamo di far uso di un materiale di fissaggio adatto per quel tipo di base di montaggio.

- Nel caso di materiale di montaggio inappropriato sussiste **pericolo di vita e di ferirsi** a causa della caduta del prodotto.

Disimballare

- Estragga con prudenza il prodotto dall'imballaggio e tolga le protezioni apposte durante il trasporto.
- Prima di gettare il materiale di imballaggio, La preghiamo di voler verificare di aver estratto tutti i componenti del prodotto.

Luogo di montaggio

- Installi il prodotto esclusivamente **su una base stabile, piana e non ribaltabile**.

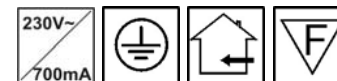
I passaggi singoli del montaggio

Fissi l'apparecchiatura d'illuminazione con il morsetto della vite.

Ambito di incastro: 5-49 mm

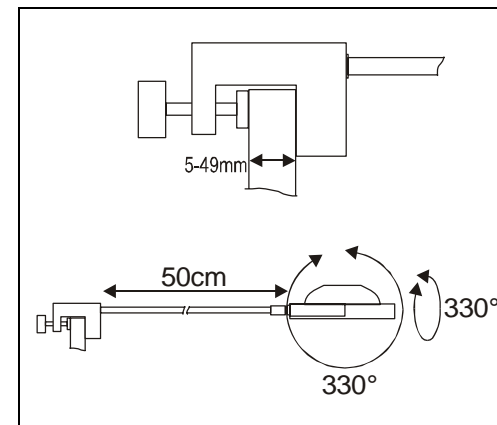
Inserisca la presa di rete del prodotto in una presa della corrente della rete pubblica di approvvigionamento elettrico.

- Verifici il funzionamento perfetto e il supporto sicuro dell'apparecchiatura d'illuminazione!
- Il prodotto risulta ora pronto per essere messo in funzione.



Power LED 6 x 3W max.

0,44 kg



Art.-No. 147351/52 06/2008

© SLV Elektronik GmbH, Daimlerstr. 21-23, 52531 Übach-Palenberg, Germany, Tel. +49 (0)2451 4833-0
Modifiche tecniche riservate.

SLV Elektronik GmbH

NEDERLANDS

Gebruikshandleiding

voor Display lamp

DOME LED

Uitleg van de waarschuwingen:

⚠ GEVAAR: onmiddellijk gevaarlijke situatie met dood of zware verwondingen als gevolg indien de situatie niet wordt vermeden.

⚠ WAARSCHUWING: mogelijke gevaarlijke situatie met dood of zware verwondingen als gevolg indien de situatie niet wordt vermeden.

⚠ VOORZICHTIG: mogelijke gevaarlijke situatie met verwondingen of zaakbeschadiging als gevolg indien de situatie niet wordt vermeden.

1. VEILIGHEIDSVERRIJZINGEN

- **Installatie, montage en aansluitingen mogen slechts gebeuren door een erkend electricien.**
- Het product niet afdekken. De luchtcirculatie niet beperken.
- Niets aan het product hangen of bevestigen, zeker geen versieringen.
- Product buiten bereik van kinderen bewaren.
- **Het product slechts gebruiken wanneer het probleemloos functioneert:**

⚠ GEVAAR

In het geval van fout mag u het product niet meer aanraken. Product meteen uitschakelen door de externe lichtsakelaar te bedienen of door de geleider aan de beveiliging vrij te schakelen!

- Wordt het product in geval van fout aangeraakt en verder gebruikt, bestaat er **levensgevaar** door **elektrische schok**, **verbrandingsgevaar** of **brandgevaar!**

Er bestaat een **geval van fout** indien

- er zichtbare beschadigingen zijn.
- het product niet foutloos werkt (bv. indien het flikkert).
- het kwalmt, stoomt, of hoorbaar kraakt.
- er brandlucht ontstaat.
- er een oververhitting te zien is (bv. d.m.v. verkleuringen, ook aan aanliggende vlakken).

Product pas gebruiken nadat het door een erkend electricien werd gerepareerd en gecontroleerd!

2. GEBRUIK Aangepast aan de doeleinden

Dit product dient alleen voor verlichting en mag slechts in de volgende situaties worden gebruikt:

- Met een netspanning van **230V~50Hz**.
- Alleen in droge omstandigheden, dus niet:
 - in vochtige ruimten of plaatsen waar het vuil kan worden.
 - op plaats met een hoge luchtvochtigheid.
- Mag niet aan zware mechanische belasting of sterke vervuiling worden blootgesteld.
- Mag, na weigering in een vochtige of vervuilende opslagplaats, pas worden gebruikt nadat het grondig werd nagekeken.
- Het product mag niet worden veranderd of gewijzigd.

3. GEBRUIK

- **Verwisselen van lampen:** LED verlichting heeft bij normaal gebruik, een extreem lange levensduur. Wanneer er toch schade of storingen optreden, dient u zich tot de erkende vakman te wenden voor een nieuw apparaat.

4. INSTANDHOUDING EN ONDERHOUD

⚠ WAARSCHUWING

Het gehele product eerst **spanningsvrij** schakelen voordat het wordt **gereinigd** of **onderhouden**. Laat het **product eerst afkoelen**.

- Bij niet-naleving bestaat er **gevaar van een elektrische schok** of **verbranding** als het product wordt gereinigd.

- **Reiniging:** Product slechts met een bevochtigd en zacht doekje zonder pluisjes schoonmaken.

5. VERDERE BELANGRIJKE VERWIJZINGEN

- **Opslag:** Het product moet droog en beschermd tegen vervuiling en mechanische belasting worden opgeslagen.
- **Garantie:** In geval van garantie wendt u zich tot uw handelaar.
- **Afvalverwerking:** Verwijzingen m.b.t. adequate afvalverwerking vindt u op internet onder www.slv.de of onder het beneden aangegeven telefoonnummer.

6. MONTAGE

⚠ WAARSCHUWING

Stroomvoorziening / aansluitingsleiding spanningsvrij schakelen voordat enig werk uit wordt gevoerd!

- Er bestaat gevaar van **elektrische schok met de dood ten gevolge!**

Slechts delen gebruiken die met het product meegeleverd worden of definitief als toebehoren worden beschreven!

- Anders is een veilig gebruik niet gewaarborgd. Er kan brand- en levensgevaar bestaan!

Controleren of er losse onderdelen in het product zijn. Indien dit het geval is en deze onderdelen niet expliciet zijn beschreven, mag het product niet worden geïnstalleerd of gebruikt.

- Raakbare delen kunnen na aansluiting onder spanning staan – **levensgevaar door elektrische schok!**

Het bijgaande bevestigingsmateriaal slechts gebruiken als het geschikt is voor de montageondergrond. Indien dit niet het geval is, bevestigingsmateriaal gebruiken dat geschikt is voor de montageondergrond.

- Indien er montage materiaal wordt gebruikt die niet geschikt is, bestaat er **brand- of levensgevaar**, b.v. als het product naar beneden valt.

Uitpakken

- Product voorzichtig uit de verpakking nemen en transportbescherming verwijderen.
- Voordat het verpakkingsmateriaal wordt weggegooid, gelieve te controleren of alle onderdelen van het product voltallig zijn.

Montageplaats

- Let u erop dat het product op een **stabiele, effen ondergrond (die niet kan omvallen)** wordt gemonteerd.

Afzonderlijke stappen in de montage

Bevestigt u de lamp met de klem.

Klembereik: 5-49 mm

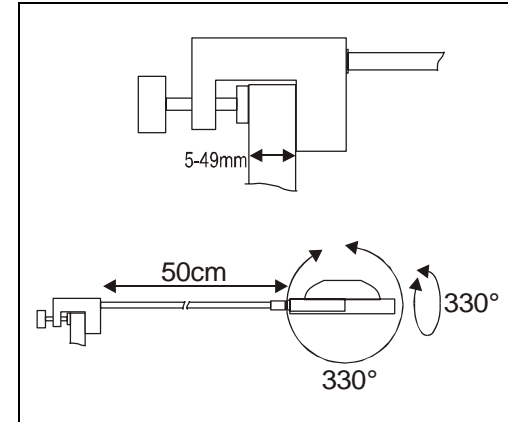
Steekt u de netstekker van het product in een stopcontact van het openbaar elektriciteitsnet.

- **Gelieve onberispelijke functie en veilig houvast van de lamp te verifiëren!**
- Het product is nu klaar voor gebruik.



Power LED 6 x 3W max.

0,44 kg



artikelnr. 147351/52 06/2008

© SLV Elektronik GmbH, Daimlerstr. 21-23, 52531 Übach-Palenberg, Germany, Tel. +49 (0)2451 4833-0
Behoudens technische wijzigingen.

SLV Elektronik GmbH

DANSK

Instruktionsvejledning for Displaylamper DOME LED

Forklaring af advarselstegn:

⚠ **FARE:** direkte farlig situation, som kan føre til død eller svære sår, hvis den ikke undgås.

⚠ **ADVARSEL:** mulig farlig situation, som kan føre til død eller svære sår, hvis den ikke undgås.

⚠ **FORSIGTIG:** mulig farlig situation, som kan føre til sår eller skader til ejendom, hvis den ikke undgås.

1. SIKKERHEDSHENVISNINGER

- **Kun en anerkendt elektromontør må gennemføre installations-, montage- og tilslutningsarbejder.**
- Dæk ikke produktet af. Gør ikke indgreb i luftcirkulationen.
- Hænge og befæstig ikke noget på produktet, særlig ingen dekorationer.
- Hold barn fjern af produktet.
- **Driv produktet kun, hvis det fungerer upåklagelig:**

⚠ FARE

Ifald af fejl, produktet må ikke berøres. Afbryd produktet på ekstern kontakten eller ved frislutte af ledningen på sikringen!

- Der er **livsfare** ved berøring og videre drift ifald af fejl gennem **elektrisk slag, forbrændingsfaren** eller **brandfaren!**

Der er et **fejl fald**, hvis

- der er synlige beskadigelser.
- produktet ikke fungerer upåklagelig (f.eks. flagre).
- det ryger, damper, eller ved hørlige knirkstøjer.
- brandlugte opstår.
- du mærker overvarmning (f.eks. hvis det skifter farve, også på tilgrænsende flader).

Driv produktet ikke før istandsættelsen og prøvning udelukkende gennem en anerkendt elektromontør!

2. ANVENDELSE IFØLGE BESTEMMELSEN

Dette produkt er kun for belysningsformål og må:

- drives kun med en spænding af **230V ~50Hz**.
- drives kun i tørre rum, altså ikke
 - i fugtige rum eller rum som er udsat for smuds.
 - i området af høj luftens fugtighed.
- Ikke udsættes til mekanisk belastning eller høj forurening.
- drives kun efter en tilstandsprøvning efter en fugtig eller forurennet lagring.
- Produktet ikke må ændres eller modificeres.

3. DRIFT

- **Veksling af lysmiddel:** LED lysmiddelet har med normal brug en meget lang levetid. Hvis der desuagtet burde forekomme skader eller forstyrrelser, så henvend dig for udveksling til din faghandler.

4. VEDLIGEHOLDELSE OG PLEJE

⚠ ADVARSEL

Først slut helt produktet **spændingsfri**, før du foretager **rengørings- og plejeforanstaltninger** på produktet. Lad **produktet afkøles** først.

- Ifald af ikke-overholdelse af denne vejledning ved rengøringen, der er **fare af elektrisk slag eller forbrænding**.

- **Rengøring:** For at rense produktet, brug en let fugt, blød og trævlefri klud.

5. VIDERE VIGTIGE HENVISNINGER

- **Lagring:** Produktet må lagres tør, beskyttet for forurenninger og mekaniske belastninger.
- **Garantie:** I fald af anvendelse af garantien, vende dig til din faghandler.
- **Bortskaffelse:** Du finder henvisninger til reglementeret bortskaffelse i Internettet under www.slv.de eller under telefonnummeret som er angivet nedenfor.

6. MONTAGE

⚠ ADVARSEL

Før du gør noget arbejde, ombobler strømforsyningen og den forbindelse fører spændingsfri!

- Der er **fare af et elektrisk slag med dødfølge!**

Brug kun denne dele som er blevet leveret sammen med produktet, eller som er beskrevne entydig som tilbehør!

- En sikker drift kan ellers ikke garanteres. Der kan være livs – og brandfare!

Prøv om der er **løse deler** i produktet. Hvis dette er tilfældet, og hvis eksistens af disse dele ikke er blevet beskrevet eksplicit, så produktet må ikke installeres eller sættes i funktionen.

- Dele der kunne berøres kan være under spændingen efter tilslutning – **livsfare gennem elektrisk slag!**

Brug vedlagt fastgørelsematerialet kun hvis det er egnet for montageundergrunden. If ikke, benytter fastgørelsematerialet som er egnet for montageundergrunden.

- Ved brug af uegnet montagemateriale, der er **livsfare eller sårfare** som kan forårsages hvis produktet falder ned.

Pakke Ud

- Tag varen forsigtig ud fra pakken og fjern hver transportbeskyttelse.
- Før fjernelse af indpakningen, prøv om alle dele af produktet er blevet taget ud.

Montageplads

- Install produktet kun på en **stabil, jævn, vippefast undergrund**.

Enkelt montage skridt

Fastgør lampen med skrueklæmme.
Spændvidden ligger mellem 5-49 mm

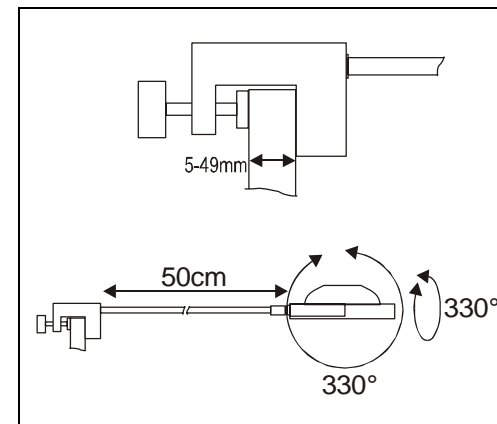
Sæt produktets stik i en stikdåse, der er tilsluttet den offentlige strømforsyning.

- **Kontroller lampens upåklagelige funktion og at den er sikker fastgjort!**
- Produktet er nu klar til drift.



Power LED 6 x 3W max.

0,44 kg



art.-nr. 147351/52 06/2008

© SLV Elektronik GmbH, Daimlerstr. 21-23, 52531 Übach-Palenberg, Germany, Tel. +49 (0)2451 4833-0
Ret til tekniske ændringer forbeholdes.