

# DEUTSCH

## Gebrauchsanweisung für Wandinbauleuchte Mini Frame LED

Bitte sorgfältig lesen und aufbewahren !

### 1. Bestimmungsgemäße Verwendung:

Dieses Produkt dient nur Beleuchtungszwecken und darf:

- nur mit einem geeigneten **konventionellen Transformator**, Ausgangsspg.: **12V-50-60Hz**, betrieben werden.
- nur in trockenen, also nicht:
  - in feuchten oder schmutzgefährdeten Räumen.
  - im Bereich hoher Luftfeuchtigkeit betrieben werden.
- keinen starken mechanischen Beanspruchungen oder starker Verschmutzung ausgesetzt werden.
- nach einer feuchten oder verschmutzenden Lagerung erst nach einer Zustandsprüfung betrieben werden.
- nicht verändert oder modifiziert werden.

⚠ **Sollten diese zuvor genannten Punkte nicht eingehalten werden, so kann es zum Kurzschluss oder elektrischen Schlag kommen!**

### 2. Technische Daten:

Betriebsspannung:	12V
Schutzklasse:	III
Leuchtmittel:	LED, 0,3W
Maße (B/H/T):	4/4/5 cm
Einbaumaße (Ø/T):	3,5/6,5 cm
Gewicht:	0,02 kg
Importeur:	SLV Elektronik GmbH

### 3. Montage

⚠ **Die komplette Installation darf nur durch einen Elektro-Fachmann durchgeführt werden, der mit den geltenden Richtlinien vertraut ist.**

⚠ **Achtung: Schalten Sie die Anschlussleitung spannungsfrei, bevor Sie jegliche Arbeiten vornehmen!**

Verwenden Sie nur Teile, die mit dem Produkt mitgeliefert oder definitiv als Zubehör beschrieben werden! Andernfalls kann das Produkt nicht ausreichend sicher sein!

**Hinweis für den Installateur:** Insofern Sie kein komplett geliefertes System (also mit Transformator) installieren, gelten Sie als "Hersteller" im Sinne der Niederspannungsrichtlinie. In diesem Fall obliegt es Ihnen, die Konformität des gesamten Systems herzustellen und durch Anbringung des **CE-Zeichens** zu erklären.

#### Montageort

Das Produkt ist für den **Wandinbau** geeignet.

Achten Sie darauf, dass das Produkt auf einem **stabilen, ebenen, kipffesten Untergrund** montiert wird.

In der Wand muss ein Abstand (**min. 5 cm zu allen Seiten**) eingehalten werden. **Das Produkt nicht abdecken, insbesondere nicht mit Isoliermaterial.**

#### Vorbereiten der 12 V Versorgungsspannung

Der Transformator sollte mindestens zu 80 % ausgelastet sein. Die gesamte Wattleistung der angeschlossenen Leuchten darf die Leistung des Transformators nicht überschreiten. Der Abstand zwischen Trafo

und Leuchte sollte min. 20 cm betragen. Beachten Sie die Hinweise des Trafoherstellers.

⚠ **Hohe Ströme bei 12 Volt Anlagen!** Um Brandgefahr zu vermeiden, sollten nur wärmefeste Leitungen und hitzebeständige Klemmen verwendet werden. **Überprüfen Sie regelmäßig alle elektrischen Verbindungen auf festen Sitz.**

#### Einzelne Montageschritte

- Einbauöffnung markieren und ausschneiden. Beschädigen Sie dabei nicht die Zuleitung.
- Schließen Sie Leuchte an der vorbereiteten 12V Zuleitung an.
- Setzen Sie die Leuchte in die Öffnung ein. Drücken Sie hierzu die Federbleche nach innen.
- Achten Sie auf einen sicheren Halt der Leuchte!
- Das Produkt ist nun betriebsbereit.

### 4. Betrieb:

#### Informationen für den Betreiber:

Betreiben Sie das Produkt nur, wenn es einwandfrei funktioniert. Im Fehlerfall schalten Sie das Produkt sofort aus und betreiben es erst wieder nach Überprüfung durch einen Elektro-Fachmann. Dies ist der Fall, wenn:

- sichtbare Beschädigungen auftreten.
- das Produkt nicht einwandfrei arbeitet.
- es qualmt, dampft, oder bei hörbaren Knistergeräuschen.
- eine Überhitzung zu erkennen ist.

Reparaturen des Produktes oder Arbeiten an netzspannungsführenden Teilen dürfen nur Fachkräfte des Elektrohandwerks vornehmen.

⚠ **Achtung:** Hier besteht sonst Lebensgefahr durch elektrischen Schlag.

#### So vermeiden Sie Störungen und Brandgefahren:

- Decken Sie das Produkt nicht ab. Beeinträchtigen Sie nicht die Luftzirkulation.
- Hängen und befestigen Sie nichts an dem Produkt, insbesondere keine Dekoration.

⚠ Lassen Sie Kinder nicht unbeaufsichtigt mit elektrischen Produkten spielen! Kinder können Gefahren im Umgang mit elektrischer Energie nicht immer richtig einschätzen.

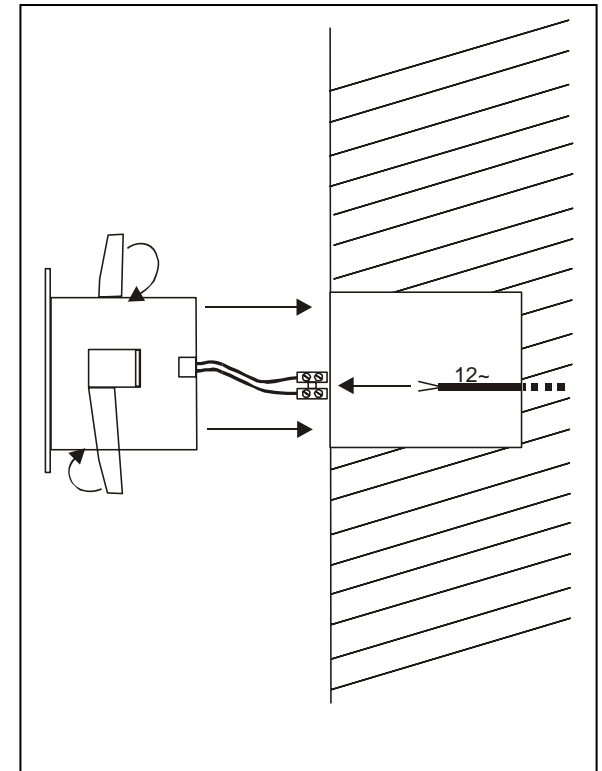
#### Was ist zu tun, wenn ein Leuchtmittel defekt ist oder nicht funktioniert?

Das LED Leuchtmittel hat im normalen Gebrauch eine äußerst lange Lebensdauer. Sollte es dennoch zu Schäden oder Störungen kommen, wenden Sie sich zum Austausch an Ihren Fachhändler.

### 5. Was ist sonst noch zu beachten?

Schalten Sie erst das gesamte Produkt **spannungsfrei**, bevor Sie...

- Reinigungs- oder Pflegearbeiten ausführen.
- Arbeiten an dem Produkt oder seinen Komponenten vornehmen (nur Elektro-Fachmann).



Art.-Nr. 112711/12/17 09/2007 © by SLV Elektronik GmbH  
Daimlerstr. 21-23, 52531 Übach-Palenberg, Germany  
Technische Änderungen vorbehalten. **Vervielfältigung verboten !**

# ENGLISH

## Instruction Manual

### for recessed fitting

# Mini Frame LED

Please read carefully and keep for further reference !

#### 1. Use as directed:

This product serves exclusively lighting purposes and may:

- only be operated using a suitable **conventional transformer**, output: **12V~50-60Hz**.
- only be used in dry condition,
  - not in damp or dirt-endangered rooms.
  - not in areas of high air humidity.
- not be exposed to strong mechanical loads or to strong contamination.
- only be installed and operated after a condition inspection if the product is dirty or has been moistened through storage.
- not be modified or converted.

⚠ **If these points named above are not adhered to, a short circuit or electrical shock may occur!**

#### 2. Technical Data:

Operating voltage:	12V
Safety class:	III
Bulb:	LED, 0,3W
Dimensions (W/H/D):	4/4/5 cm
Recess dim. (Ø/D):	3,5/6,5 cm
Weight:	0,02 kg
Importeur:	SLV Elektronik GmbH

#### 3. Installation

⚠ **The complete installation must be done by an electrical expert, who is familiar with the valid directives.**

⚠ **Attention: Switch off power of the mains supply or respectively of the connection lead before doing any works.**

Use only parts, which are supplied with the product or are described as accessories! Otherwise the product or the installation might not be sufficiently safe!

**Indication for the installer:** In case you do not install a completely supplied system (with transformer), you are considered a "manufacturer" by the low-voltage directive. In this case you are required to ensure the conformity of the whole system and declare it by attaching the **CE-sign**.

#### Installation place:

The product is intended for **recessed wall installation**.

Make sure that the product is mounted on a **stable, even and tilt-fixed background**. Note the minimum distances in the ceiling. The minimum distances in the wall are **5cm to all sides**. **Do not cover the product, especially not with insulating materials.**

#### Preparing the low-voltage (12 V) power supply

The transformer should be used up to 80 % of its capacity. The total watt power of the connected light fittings must not exceed the power output of the transformer. The distance between spot and transformer should be at least 20 cm. Note the manufacturers information for the transformer.

⚠ **High currents with low-voltage installations!** Use only heat resistant wires and clamps to avoid danger of fire. **Check all electrical connections once in a while for a secure fit.**

#### Separate Assembly Steps

- Connect the product with the prepared low-voltage power supply.
- Insert the downlight into the opening. Press both metal spring plates to the center.
- Ensure the secure hold of the product!
- The product is now ready for operation.

#### 4. Operation:

##### Information for the user:

Operate the product only if it is working correctly. Switch off the product with a malfunction immediately and operate it again only after examination by an electrical specialist. This is the case, when:

- visible damages appear.
- the product does not work.
- smoke, steam or crackling sounds appear.
- an overheating is recognisable.

Repairs of the product or work on mains voltage-prominent sections may only be carried out by qualified electricians.

⚠ **Attention:** Here exists mortal danger from an electric shock!

##### How to avoid failure and fire risk:

- Do not cover the product - provide free air circulation!
- Do not hang or fasten anything on the product, especially no decoration.

⚠ **Never let children play unsupervised with electric products! Children can not always estimate dangers in dealing with electric energy correctly.**

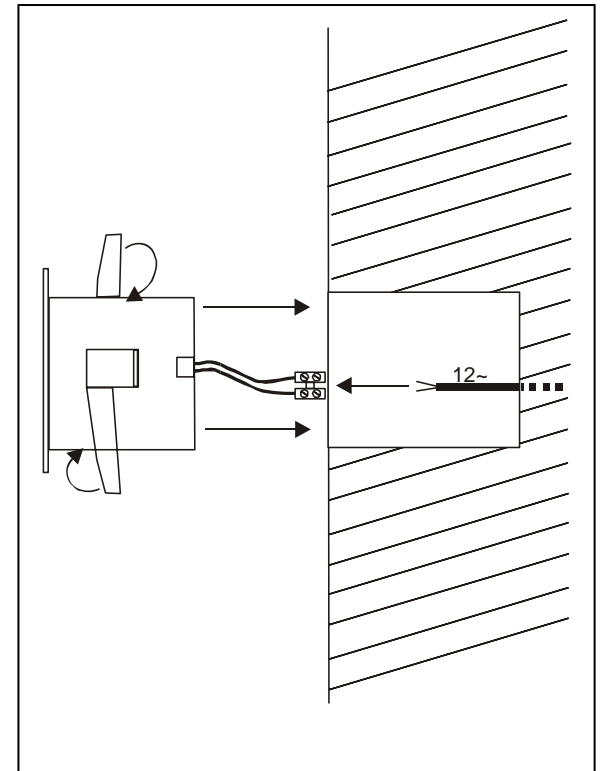
##### What is to do if a bulb is defect or does not work?

- Under regular usage the LED bulb has an extraordinary long lifetime. If nevertheless damage or failure occurs, contact your local dealer to exchange the LED bulb.

#### 5. What else has to be considered?

Disconnect the product from power, before you...

- clean or maintain the product.
- do any works on the product or its components (electric expert).



Art.-Nr. 112711/12/17 09 /2007 © by SLV Elektronik GmbH  
Daimlerstr. 21-23, 52531 Übach-Palenberg, Germany  
Technical Details are subject to change. Duplication prohibited !

# FRANÇAIS

## Mode d'emploi

### pour encastré

# Mini Frame LED

Lire et garder attentivement !

#### 1. A utiliser comme indiqué :

Ce produit ne sert qu'à éclairer:

- il doit être utilisé qu'avec un **transformateur conventionnel** adéquat d'une tension de sortie: **12V~50-60Hz**
- il peut uniquement être utilisé dans un endroit sec et surtout pas :
  - dans un environnement poussiéreux ou humide
  - dans un environnement d'air humide
- il ne doit être soumis ni aux efforts mécaniques importants ni à un encrassement important.
- il ne doit être utilisé qu'après examen si le produit a été stocké dans un entrepôt humide ou sale.
- il ne doit pas être modifié.

**⚠ Un non-respect de ces points peut causer un court-circuit ou une décharge électrique!**

#### 2. Informations techniques:

Tension d'alimentation:	12V
Classe de protection:	III
Ampoule:	LED, 0,3W
Dimensions (L/H/P):	4/4/5 cm
Mesures d'installation (Ø/P):	3,5/3,6 cm
Poids:	0,02 kg
Importeur:	SLV Elektronik GmbH

#### 3. Assemblage

**⚠ L'installation complète ne doit être faite que par du personnel qualifié en électrotechnique qui connaît les directives.**

**⚠ Attention: Mettez l'alimentation électrique ou le raccordement au secteur hors tension avant de travailler!**

Utilisez seulement des pièces qui ont été livrées avec le produit ou qui sont uniquement décrites comme accessoires ! Sinon, l'installation ainsi que le produit ne peuvent pas être garantis.

**Indication pour l'installateur:** même si vous n'installez pas l'installation complète du système (avec transformateur), vous êtes considéré comme fabricant en fonction de la directive basse tension. Dans ce cas, vous aurez à produire la preuve de **conformité**.

#### Lieu d'installation

**Ce produit est fait pour une installation au paroi. Veillez à ce que le produit soit monté de manière stable et résistante au basculement. Dans le paroi, vous devez respecter une distance (au minimum de 5 cm sur tous les côtés). Ne couvrez pas le produit, et surtout pas avec de l'isolant.**

#### Préparation de la tension d'alimentation de 12 V

La puissance totale en watts des lampes branchées ne doit pas dépasser la puissance du transformateur. Le transformateur doit être utilisé à 80 % minimum de sa capacité maximale. La lampe et le transformateur doivent être séparés par un espace au moins de 20 cm. Faites attention aux remarques du fabricant des transformateurs.

**⚠ Haut circuit chez les appareils de 12 Volts!** Pour éviter le feu, il faudrait utiliser seulement des câbles et des serres-fils qui supportent la

chaleur. **Contrôlez régulièrement tous les raccordements électriques.**

#### Etapes successives pour installer le luminaire

- Raccordez la lumière à l'adduction de 12V préparée.
- Introduzca la lámpara en la abertura. Apriete para ello las chapas elásticas adentro.
- Faites attention à ce que la lampe soit bien fixée.
- Maintenant, on peut utiliser le produit.

#### 4. Opération

##### Informations pour l'exploitant

Utilisez le luminaire uniquement dans le cas où il fonctionne correctement. Dans le cas contraire, éteignez tout de suite le luminaire et ne l'utilisez qu'après avoir fait appel à un professionnel. C'est à dire, dans les cas où :

- des dommages sont visibles
- le produit ne fonctionne pas
- le produit dégage des fumées épaisses,
- le produit surchauffe (la surchauffe est reconnaissable à son bruit de grésillement)

Toute autre réparation sur l'installation ou sur son alimentation ne doit être effectuée que par un professionnel.

**⚠ Attention:** Rappelons qu'un choc électrique peut être mortel!

##### Comment éviter les problèmes et les risques d'incendies:

- Ne couvrez pas le produit. N'empêchez pas l'air de circuler.
- N'accrochez ni ne fixez rien au produit, surtout pas de décoration.

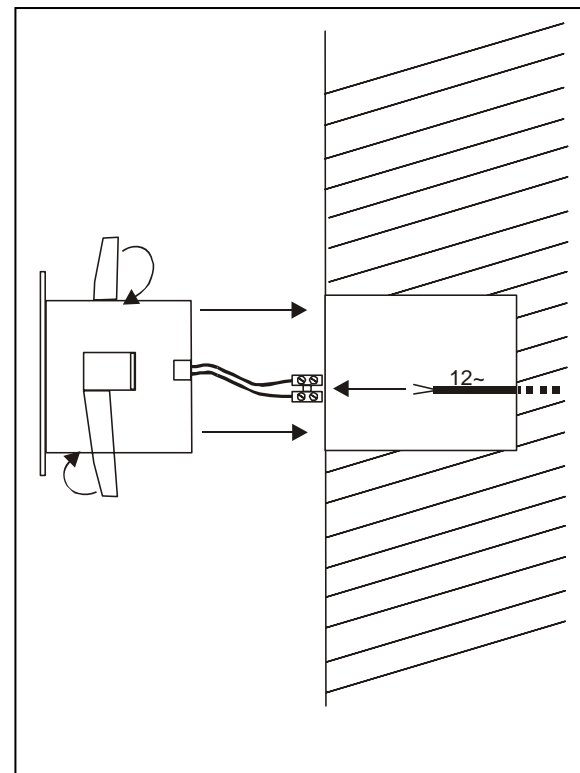
**⚠ Ne laissez pas jouer les enfants avec des produits électriques sans surveillance!** Ils ne sont pas toujours capables d'estimer les dangers causés par l'électricité.

##### Quoi faire quand une ampoule est défectueuse ou ne fonctionne plus ?

- L'ampoule LED a une durée de vie très longue en utilisation normale. Mais s'il y a quand même des dommages ou des dysfonctionnements, adressez-vous à votre commerçant spécialisé pour le changement d'ampoule.

#### 5. D'autres points à respecter:

Eteignez le produit avant d'effectuer des travaux de nettoyage ou d'entretien, ou bien, d'autres travaux sur le luminaire ou sur les composants (à faire réaliser par un professionnel).



Art.-Nr. 112711/12/17 09 /2007 © by SLV Elektronik GmbH  
Daimlerstr. 21-23, 52531 Übach-Palenberg, Germany

Les détails techniques sont sujet à des changements. Reproduction interdite!

# ESPAÑOL

## Instrucciones de montaje para luminaria para empotrar Mini Frame LED

¡Por favor leer cuidadosamente y guardar!

### 1. Empleo según normativas

Este producto sirve únicamente para fines de iluminación y sólo puede:

- utilizarse solamente con un **transformador convencional** apropiado, tensión de salida: **12V~50-60Hz**.
- utilizarse en lugares secos, es decir:
  - no utilizarse en sitios con elevada humedad del aire o de excesiva suciedad.
  - en zonas de alta humedad del aire.
- No debe exponerse a exigencias mecánicas excesivas o fuertes suciedades;
- Después de un almacenamiento húmedo o contaminante, no utilizar sin previa verificación
- No debe ser cambiado o modificado.

⚠ En caso de no respetarse los puntos previamente señalados, podrá producirse un cortocircuito o una descarga eléctrica.

### 2. Datos técnicos:

Tensión de servicio:	12V
Clase de protección:	III
Luminaria:	LED, 0,3W
Dimensiones (A/AL/P):	4/4/5cm
Medidas de instalación (Ø/P):	3,5/3,6 cm
Peso:	0,02 kg
Importador:	SLV Elektronik GmbH

### 3. Montaje

⚠ La instalación completa puede llevarse a cabo sólo por un electricista especializado que está bien enterado de las directivas vigentes.

⚠ Atención: Desconecte la línea de alimentación antes de realizar cualquier trabajo.

Utilice exclusivamente piezas que fueran suministradas con el producto o que son descritas definitivamente como accesorios. De lo contrario, el producto no puede ser suficientemente seguro.

**Advertencia para el electricista:** Si no instala un sistema suministrado de forma completa (es decir con el transformador), actuará como el „fabricante“ en el sentido de las directivas de baja tensión. En este caso incumbe a Ud. establecer la conformidad del sistema completo y declararla mediante la aplicación de la **marca CE**.

#### Lugar de montaje

El producto es apropiado para ser **empotrado en la pared**. Preste atención a que el producto sea montado sobre una **base firme, plana y estable**. En la pared habrá de observarse una **distancia (5 cm al mínimo en todas las direcciones)**. **No tape el producto, en especial no con material aislante.**

#### Preparación de la tensión de alimentación de 12 V

El transformador tendría que ser cargado hasta una capacidad al menos del 80 %. La potencia total real de las lámparas conectadas no debe sobrepasar la capacidad del transformador. La distancia entre el

transformador y la lámpara tendría que importar por lo menos 20 cm.

¡Tenga en cuenta las indicaciones del fabricante del transformador!

⚠ ¡Altas corrientes eléctricas en instalaciones de 12 voltios! **Para evitar el peligro de incendio deban utilizarse solamente conductores termorresistentes y bornes termoestables.** Verifique regularmente todas las conexiones eléctricas respecto a su posición fija.

#### Pasos de montaje

- Conecte la luminaria a la línea de alimentación de 12V preparada.
- Introduzca la lámpara en la abertura. Apriete para ello las chapas elásticas adentro.
- Preste atención a la fijación segura de la luminaria.
- El producto está listo para su funcionamiento.

### 4. Funcionamiento:

#### Información para el usuario:

Utilice el producto únicamente si funciona de forma perfecta. En caso de fallo, desconecte inmediatamente el aparato y vuelva a utilizarlo sólo tras una revisión de parte de un electricista. Esto es el caso por ejemplo cuando:

- aparecen daños visibles;
- el producto no funciona perfectamente;
- se desprende humo, vapor o en caso de chisporroteo;
- es reconocible un sobrecalentamiento.

Todas las reparaciones respectivamente trabajos en partes conectadas deben ser realizadas únicamente por electricistas especializados.

⚠ **Atención:** De lo contrario, aquí puede haber peligro de muerte por descarga eléctrica.

#### Consejos para evitar averías e incendios:

- No cubra el producto, no obstruya la circulación de aire.
- No cuelgue ni fije nada en el producto, especialmente ningún tipo de decoración.

⚠ No permita que los niños jueguen sin vigilancia con los productos eléctricos. Los niños no son siempre conscientes del peligro de la energía eléctrica.

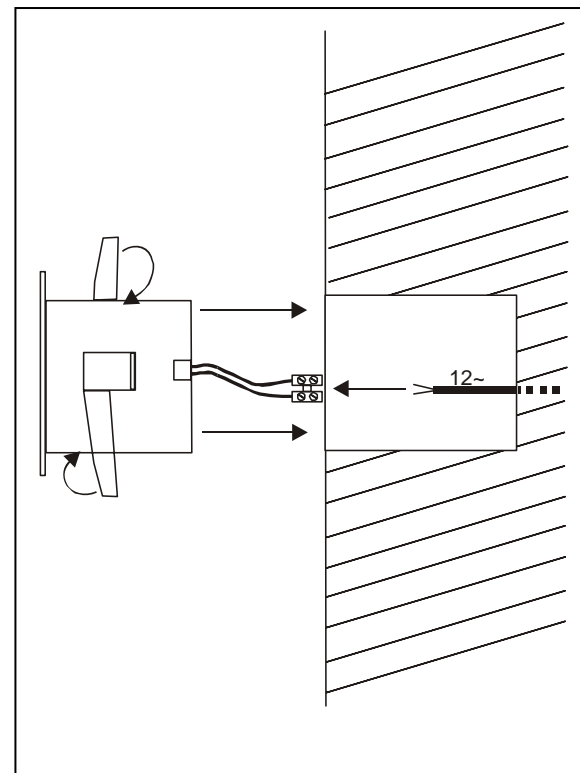
#### ¿Qué debo hacer si una luminaria está defectuosa o no funciona?

- La bombilla LED tiene una vida útil extremadamente larga al ser usada de forma normal. Si a pesar de ello surgen daños o fallos, diríjase para fines de su intercambio a su tienda especializada.

### 5. ¿Qué otra cosa debe tenerse en cuenta?

**Desconecte** en primer lugar el producto antes de ...

- llevar a cabo trabajos de limpieza y cuidado;
- realizar trabajos en el producto o en sus componentes (sólo electricistas).



Art.-Nr. 112711/12/17 09 /2007 © by SLV Elektronik GmbH  
Daimlerstr. 21-23, 52531 Übach-Palenberg, Germany  
Nos reservamos el derecho a modificaciones técnicas. ¡Reproducción prohibida!

# NEDERLANDS

## Gebruiksaanwijzing voor inbouwlamp

# Mini Frame LED

Zorgvuldig lezen en bewaren a.u.b.!

### 1. Gebruik aangepast aan de doeleinden:

Dit product dient alleen voor verlichting en mag slechts in de volgende situaties worden gebruikt:

- Alleen met een gepaste **conventionele transformator**, met uitgangsspanning: **12V-50-60Hz**.
- Alleen in droge omstandigheden, dus niet:
  - in vochtige ruimten of plaatsen waar het vuil kan worden.
  - op plaats met een hoge luchtvochtigheid.
- Mag niet aan zware mechanische belasting of sterke vervuiling worden blootgesteld.
- Mag, na weigering in een vochtige of vervuilende opslagplaats, pas worden gebruikt nadat het grondig werd nagekeken
- Het product mag niet worden veranderd of gewijzigd.

⚠ Indien de hiervoor genoemde punten niet in acht worden genomen, kan er een kortsluiting of een elektrische schok optreden!

### 2. Technische Gegevens:

Netspanning :	12V
Beschermingsklasse:	III
Lichtbron:	LED, 0,3W
Afmetingen (B/H/D):	4/4/5 cm
Afmetingen inbouw (Ø/D):	3,5/3,6 cm
Gewicht:	0,02 kg
Importeur:	SLV Elektronik GmbH

### 3. Montage

⚠ **De volledige installatie mag alleen door een erkend electricien gebeuren, die op de hoogte is van de geldende richtlijnen.**

⚠ **Opgelet: Schakelt u de spanning op de aansluitleiding uit alvorens gelijk welk werk uit te voeren!**

Gebruikt u slechts onderdelen die met het product worden geleverd of die definitief als accessoire voor dit product worden beschreven. Zoniet is het product niet voldoende veilig voor gebruik!

⚠ **Opmerking voor de installateur:** In zoverre u geen compleet geleverd systeem (dus met transformator) installeert, wordt u beschouwd als „producent“ in de zin van de laagspanningsrichtlijn. In dit geval moet u ervoor zorgen dat het volledige systeem conform de richtlijnen van de CE is en moet u het dienovereenkomstig **CE-teken** aanbrengen.

### Montageplaats

Het product is geschikt om in de **muur ingebouwd** te worden. Let u erop dat het product op een **stabiele, effen ondergrond** (die niet kan omvallen) gemonteerd wordt. In de muur moet er een **afstand (min. 5 cm naar alle kanten)** bewaard blijven. **Het product niet afdekken, vooral niet met isolatiemateriaal.**

### Voorbereiden van de 12 V toevoerspanning

De transformator moet minstens voor 80 % benut worden. Het totale vermogen van de aangesloten lampen mag het vermogen van de transformator niet overschrijden. De afstand tussen trafo en lamp moet minstens 20 cm bedragen. Let u op de aanwijzingen van de producent van de transformator!

⚠ **Hoge stromen bij installaties van 12 volt!** Om brandgevaar te voorkomen, mogen slechts leidingen die bestand zijn tegen warmte en hittebestendige klemmen worden gebruikt. **Controleert u regelmatig of alle elektrische verbindingen vast zitten**

### Afzonderlijke stappen in de montage

- Sluit u de lamp aan op de voorbereide 12V toevoerleiding.
- Plaats de lamp in de opening. Druk daartoe de veer naar binnen.
- Let u op een veilige bevestiging van de lamp!
- Het product is nu klaar voor gebruik.

### 4. Gebruik:

#### Informatie over het product:

Het product slechts gebruiken wanneer het probleemloos functioneert. Wanneer er een probleem optreedt, het product onmiddellijk uitschakelen en het pas weer gebruiken nadat het grondig werd gecontroleerd door een erkend electricien. Dat moet gebeuren wanneer:

- er zichtbare beschadigingen zijn.
- het product niet naar behoren functioneert.
- het rookt, walmt of wanneer er duidelijk knisperende geluiden worden waargenomen.
- wanneer het product oververhit is.

Reparatie van het product of werken aan de onderdelen die met de netspanning in verbinding staan, zijn voorbehouden voor de vakman.

**Opgelet:** Er kan levensgevaar ten gevolge van een elektrische schok optreden.

#### Zo vermijdt u storingen en brandgevaar:

- Het product niet afdekken. De luchtcirculatie niet beperken.
  - Niets aan het product hangen of bevestigen, zeker geen versieringen.
- Laat u kinderen niet zonder supervisie met elektrische producten spelen! Kinderen kunnen het gevaar van de omgang met elektrische producten niet altijd correct inschatten.

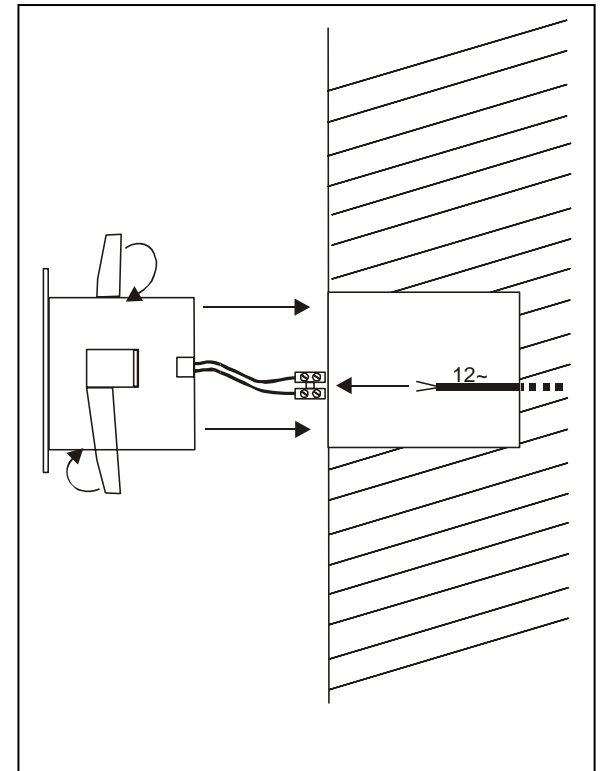
#### Wat moet er gebeuren wanneer de lamp stuk is of wanneer ze niet functioneert?

- LED verlichting heeft bij normaal gebruik, een extreem lange levensduur. Wanneer er toch schade of storingen optreden, dient u zich tot de erkende vakman te wenden voor een nieuw apparaat.

### 5. Waar moet u nog op letten?

Het product uit het **stopcontact halen**, alvorens u...

- reinigings- of onderhoudswerkzaamheden uitvoert.
- arbeid verricht aan het product of onderdelen vervangt (alleen erkend electricien).



Art.-Nr. 112711/12/17 09 /2007 © by SLV Elektronik GmbH  
Daimlerstr. 21-23, 52531 Übach-Palenberg, Germany  
Behoudens technische wijzigingen. Dupliceren verboden !