

D **Gebrauchsanweisung**
ENG **Instruction Manual**
F **Mode d'emploi**
E **Instrucciones de montaje**
NL **Gebruiksaanwijzing**

für/for/pour/para/voor

FOCU-LED EYEBALL
FOCU-LED DOWNLIGHT
FURNITURE LED

111791/801/02/11/12/21/22 08/2007 © by SLV Elektronik GmbH

Technische Änderungen vorbehalten.
 Technical Details are subject to change.
 Les détails techniques sont sujet à des changements.

Vervielfältigung verboten !
 Duplication prohibited !
 Reproduction interdite!

Nos reservamos el derecho a modificaciones técnicas.

¡Reproducción prohibida!

Behoudens technische wijzigingen.

Dupliceren verboden !

D Gebrauchsanweisung FOCU-LED / FURNITURE LED

1. Bestimmungsgemäße Verwendung:

Dieses Produkt dient nur Beleuchtungszwecken und darf:

- nur in Verbindung mit geeigneten Konverter(Art.-Nr. 464110) betrieben werden.
- nur in trockenen, also nicht:
 - in feuchten oder schmutzgefährdeten Räumen.
 - im Bereich hoher Luftfeuchtigkeit betrieben werden.
- keinen starken mechanischen Beanspruchungen oder starker Verschmutzung ausgesetzt werden.
- nach einer feuchten oder verschmutzenden Lagerung erst nach einer Zustandsprüfung betrieben werden.
- nicht verändert oder modifiziert werden.

⚠ **Sollten diese zuvor genannten Punkte nicht eingehalten werden, so kann es zum Kurzschluss oder elektrischen Schlag kommen!**

2. Technische Daten:

	111801/02	111811/12	111791/821/22
Betriebsstrom:	350mA		
Schutzklasse:	III		
Leuchtmittel:	Power LED 1W, 350mA	3xPower LED 1W, 350mA	
Maße(Ø/H):	66/58	30/50	95/12 / 75/12
Einbaumaße(Ø/H):	57/65	28/60	67/20
Schwenkbereich:	90°		
Gewicht:	0,02 kg	0,02 kg	0,05 kg

Importeur: SLV Elektronik GmbH

3. Montage

⚠ **Die komplette Installation darf nur durch einen Elektro-Fachmann durchgeführt werden, der mit den geltenden Richtlinien vertraut ist.**

⚠ **Achtung:** Schalten Sie die **Anschlussleitung spannungsfrei**, bevor Sie jegliche Arbeiten vornehmen! Verwenden Sie nur Teile, die mit dem Produkt mitgeliefert oder definitiv als Zubehör beschrieben werden! Andernfalls kann das Produkt nicht ausreichend sicher sein!

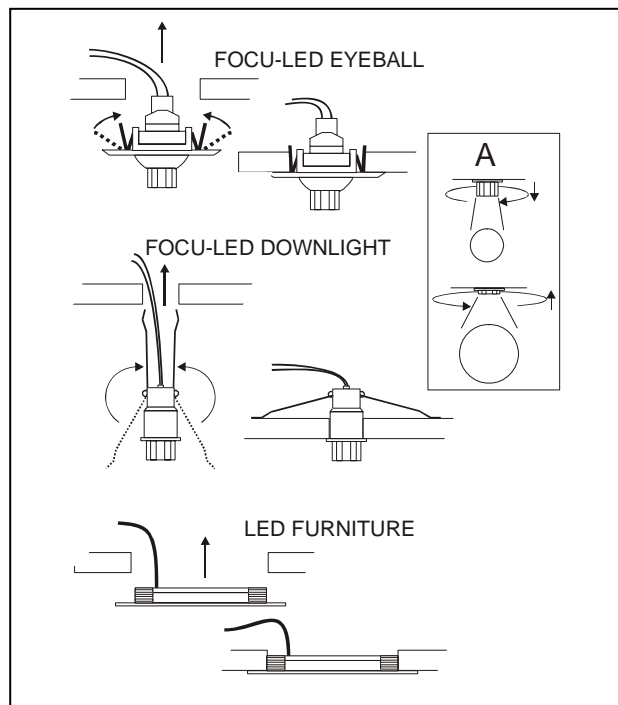
⚠ **Hinweis für den Installateur:** Insofern Sie kein komplett geliefertes System (also mit Transformator) installieren, gelten Sie als "Hersteller" im Sinne der Niederspannungsrichtlinie. In diesem Fall obliegt es Ihnen, die Konformität des gesamten Systems herzustellen und durch Anbringung des **CE-Zeichens** zu erklären.

Montageort

Achten Sie darauf, dass das Produkt auf einem **stabilen, ebenen, kippfesten Untergrund** montiert wird. Beachten Sie die **Mindestabstände!** Seitenabstand: **min. 5 cm**. Das Produkt **nicht abdecken**, insbesondere nicht mit Isoliermaterial.

Einzelne Montageschritte

- Den Ausschnitt (Ø : **s. Technische Daten**) ausmessen und ausschneiden.
- Bereiten Sie die Stromversorgung vor. Verwenden Sie einen geeigneten Konverter z.B. Art.-Nr. 464110.
- Schließen Sie die rote Ader an die (+)Klemme und die schwarze Ader an die (-)Klemme des Converters an.
- Setzen Sie die Leuchte in den Ausschnitt ein, wie in der jeweiligen Abb. dargestellt.
- 111801/11: Stellen Sie durch Drehen der Optik den gewünschten Focus (A).
- **Achten Sie darauf, dass das Produkt nach der Montage nicht herunterfallen kann!**
- Das Produkt ist nun betriebsbereit.



4. Betrieb:

Informationen für den Betreiber:

Betreiben Sie das Produkt nur, wenn es einwandfrei funktioniert. Im Fehlerfall schalten Sie das Produkt sofort aus und betreiben es erst wieder nach Überprüfung durch einen Elektro-Fachmann. Dies ist der Fall, wenn:

- sichtbare Beschädigungen auftreten.
- das Produkt nicht einwandfrei arbeitet.
- es qualmt, dampft, oder bei hörbaren Knistergeräuschen.
- eine Überhitzung zu erkennen ist.

Reparaturen des Produktes oder Arbeiten an netzspannungsführenden Teilen dürfen nur Fachkräfte des Elektrohandwerks vornehmen.

⚠ **Achtung:** Hier besteht sonst Lebensgefahr durch elektrischen Schlag.

So vermeiden Sie Störungen und Brandgefahren:

- Decken Sie das Produkt nicht ab. Beeinträchtigen Sie nicht die Luftzirkulation.
- Hängen und befestigen Sie nichts an dem Produkt, insbesondere keine Dekoration.

⚠ Lassen Sie Kinder nicht unbeaufsichtigt mit elektrischen Produkten spielen! Kinder können Gefahren im Umgang mit elektrischer Energie nicht immer richtig einschätzen.

Was ist zu tun, wenn ein Leuchtmittel defekt ist oder nicht funktioniert?

Das LED Leuchtmittel hat im normalen Gebrauch eine äusserst lange Lebensdauer. Sollte es dennoch zu Schäden oder Störungen kommen, wenden Sie sich zum Austausch an Ihren Fachhändler.

5. Was ist sonst noch zu beachten?

Schalten Sie erst das gesamte Produkt **spannungsfrei**, bevor Sie...

- Reinigungs- oder Pflegearbeiten ausführen.
- Arbeiten an dem Produkt oder seinen Komponenten vornehmen (nur Elektro-Fachmann).

ENG Instruction Manual FOCU-LED / FURNITURE LED

1. Use as directed:

This product serves exclusively lighting purposes and may:

- only be operated using a suitable driver(Art.-Nr. 464110).
- only be used in dry condition,
 - not in damp or dirt-endangered rooms.
 - not in areas of high air humidity.
- not be exposed to strong mechanical loads or to strong contamination.
- only be installed and operated after a condition inspection if the product is dirty or has been moistened through storage.
- not be modified or converted.

⚠ **If these points named above are not adhered to, a short circuit or electrical shock may occur!**

2. Technical Data:

	111801/02	111811/12	111791/821/22
Operating current:	350mA		
Safety class:	III		
bulb:	Power LED 1W, 350mA	3xPower LED 1W, 350mA	
Dimensions(Ø/H):	66/58	30/50	95/12 / 75/12
Recess dim.(Ø/H):	57/65	28/60	67/20
Swivel range:	90°		
Weight:	0,02 kg	0,02 kg	0,05 kg

Importeur:

SLV Elektronik GmbH

3. Installation

⚠ **The complete installation must be done by an electrical expert, who is familiar with the valid directives.**

⚠ **Attention: Switch off power** of the mains supply or respectively of the connection lead before doing any works.

Use only parts, which are supplied with the product or are described as accessories! Otherwise the product or the installation might not be sufficiently safe!

⚠ **Indication for the installer:** In case you do not install a completely supplied system (with transformer), you are considered a "manufacturer" by the low-voltage directive. In this case you are required to ensure the conformity of the whole system and declare it by attaching the **CE-sign**.

Installation place:

The product is intended for installation in **suspended ceilings**.

Make sure that the product is mounted on a **stable, even and tilt-fixed background**. Note the minimum distances in the ceiling. Minimum distance to each side: **5 cm. Do not cover the product**, especially not with insulating materials.

Separate Assembly Steps

- Mark and cut the opening (\varnothing : see **Technical Data**).
- Prepare the power supply. Use a suitable driver (i.e. art.-no. 464110)
- Connect the red wire with the (+) clamp and the black wire with the (-) clamp of the driver.
- Direct the lighting unit into the opening as shown in the figure.
- 111801/11: Adjust the focus by turning the lens (A).
- **Pay attention that the product cannot fall down after installation!**
- The product is now ready for operation.

4. Operation:

Information for the user:

Operate the product only if it is working correctly. Switch off the product with a malfunction immediately and operate it again only after examination by an electrical specialist. This is the case, when:

- visible damages appear.
- the product does not work.
- smoke, steam or crackling sounds appear.
- an overheating is recognisable.

Repairs of the product or work on mains voltage-prominent sections may only be carried out by qualified electricians.

⚠ **Attention:** Here exists mortal danger from an electric shock!

How to avoid failure and fire risk:

- Do not cover the product - provide free air circulation!
- Do not hang or fasten anything on the product, especially no decoration.

⚠ Never let children play unsupervised with electric products! Children can not always estimate dangers in dealing with electric energy correctly.

What is to do if a bulb is defect or does not work?

- Under regular usage the LED bulb has an extraordinary long lifetime. If nevertheless damage or failure occurs, contact your local dealer to exchange the LED bulb.

5. What else has to be considered?

Disconnect the product from power, before you...

- clean or maintain the product.
- do any works on the product or its components (electric expert).

F Mode d'emploi FOCU-LED / FURNITURE LED

1. A utiliser comme indiqué :

Ce produit ne sert qu'à éclairer:

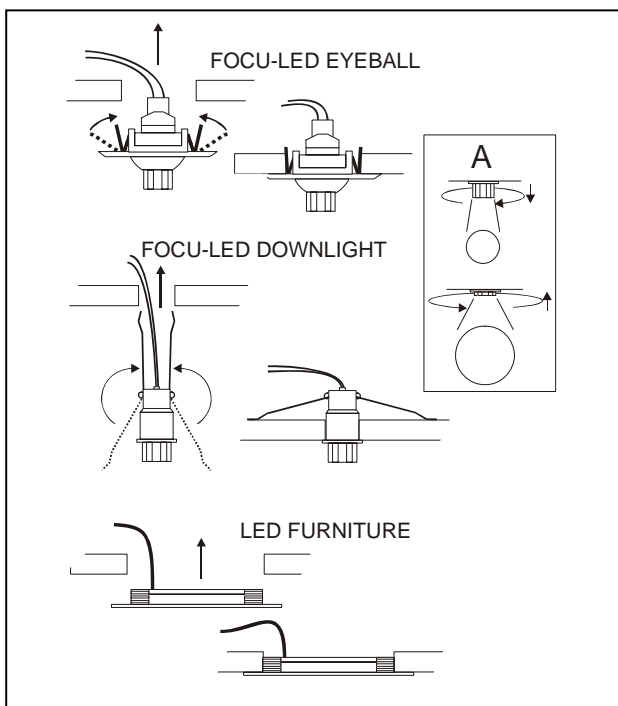
- doit seulement être utilisé avec un convertisseur adéquat (numéro d'article 464110).
- il peut uniquement être utilisé dans un endroit sec et surtout pas :
 - ni dans un environnement poussiéreux ou humide
 - ni dans un environnement d'air humide
- il ne doit être soumis ni aux efforts mécaniques importants ni à un encrassement important.
- il ne doit être utilisé qu'après examen si le produit a été stocké dans un entrepôt humide ou sale.
- il ne doit pas être modifié.

⚠ **Un non-respect de ces points peut causer un court-circuit ou une décharge électrique!**

2. Informations techniques:

	111801/02	111811/12	111791/821/22
Courant d'alimentation:	350mA		
Classe de protection:	III		
Ampoule:	Power LED 1W, 350mA	3xPower LED 1W, 350mA	
Dimensions(\varnothing /H):	66/58	30/50	95/12 / 75/12
Mesures d'installation (\varnothing /H):	57/65	28/60	67/20
Portée d'inclinaison:	90°		
Poids:	0,02 kg	0,02 kg	0,05 kg

Importeur: SLV Elektronik GmbH



3. Assemblage

⚠ **L'installation complète ne doit être faite que par du personnel qualifié en électrotechnique qui connaît les directives.**

⚠ **Attention: Mettez l'alimentation** électrique ou le raccordement au secteur **hors tension** avant de travailler! Utilisez seulement des pièces qui ont été livrées avec le produit ou qui sont uniquement décrites comme accessoires! Sinon, l'installation ainsi que le produit ne peuvent pas être garantis.

⚠ **Indication pour l'installateur:** même si vous n'installez pas l'installation complète du système (avec transformateur), vous êtes considéré comme fabricant en fonction de la directive basse tension. Dans ce cas, vous aurez à produire la preuve de **conformité**.

Lieu d'installation

Fixez le luminaire sur une surface stable pour éviter des accidents **En rapport avec le dégagement de chaleur, faites attention aux distances minimales dans le plafond. Au minimum 5 cm sur les côtés.** Ne couvrez pas le produit, **et surtout pas avec de l'isolant.**

Etapes successives pour installer le luminaire

- Mesurez la découpe dans le plafond (\varnothing : voir **Informations technique**) et découpez-la.
- Préparez l'alimentation électrique. Utilisez un convertisseur adéquat par exemple : numéro d'article 464110.
- Raccordez l'âme rouge à la borne (+) et l'âme noire à la borne (-) du convertisseur.
- Placez la lampe dans la découpe comme indiqué dans l'illustration.
- 111801/11: Réglez le foyer désiré en tournant l'optique (A).
- **Assurez-vous que le produit ne puisse pas tomber après le montage!**
- Maintenant, on peut utiliser le produit.

4. Opération

Informations pour l'utilisateur

Utilisez le luminaire uniquement dans le cas où il fonctionne correctement. Dans le cas contraire, éteignez tout de suite le luminaire et ne l'utilisez qu'après avoir fait appel à un professionnel. C'est à dire, dans les cas où :

- des dommages sont visibles
- le produit ne fonctionne pas
- le produit dégage des fumées épaisses,
- le produit surchauffe (la surchauffe est reconnaissable à son bruit de grésillement)

Toute autre réparation sur l'installation ou sur son alimentation ne doit être effectuée que par un professionnel.

⚠ **Attention:** Rappelons qu'un choc électrique peut être mortel!

Comment éviter les problèmes et les risques d'incendies:

- Ne couvrez pas le produit. N'empêchez pas l'air de circuler.
- N'accrochez ni ne fixez rien au produit, surtout pas de décoration.

⚠ Ne laissez pas les enfants jouer avec des produits électriques sans surveillance! Ils ne sont pas toujours capables d'estimer les dangers causés par l'électricité.

Quoi faire quand une lampe est défectueuse ou ne fonctionne plus ?

- L'ampoule LED a une durée de vie très longue en utilisation normale. Mais s'il y a quand même des dommages ou des dysfonctionnements, adressez-vous à votre commerçant spécialisé pour le changement d'ampoule.

5. D'autres points à respecter:

Eteignez le luminaire avant d'effectuer des travaux de nettoyage ou d'entretien, ou bien, d'autres travaux sur le luminaire ou sur les composants (à faire réaliser par un professionnel).

E Instrucciones de montaje FOCU-LED / FURNITURE LED

1. Empleo Según Normativas

Este producto sirve únicamente para fines de iluminación y sólo puede:

- utilizarse solamente con un convertidor apropiado (No. del artículo 464110).
- utilizarse en ambientes secos y sin riesgos de suciedad:
 - no utilizarse en un ámbito con elevada humedad del aire.
- No debe exponerse a exigencias mecánicas excesivas o fuertes suciedades;
- Después de un almacenamiento húmedo o contaminante, no utilizar sin previa verificación
- No debe ser cambiado o modificado.

⚠ En caso de no respetarse los puntos previamente señalados, podrá producirse un cortocircuito o una descarga eléctrica.

2. Datos técnicos:

	111801/02	111811/12	111791/821/22
Corriente de servicio:	350mA		
Clase de protección:	III		
Luminaria:	Power LED 1W, 350mA	3xPower LED 1W, 350mA	
Dimensiones(Ø/H):	66/58	30/50	95/12 / 75/12
Medidas de instalación:	57/65	28/60	67/20
Ángulo de giro:	90°		
Peso:	0,02 kg	0,02 kg	0,05 kg

Importador: SLV Elektronik GmbH

3. Montaje

⚠ La instalación completa puede llevarse a cabo sólo por un electricista especializado que está bien enterado de las directivas vigentes.

⚠ **Atención:** Desconecte la línea de alimentación antes de realizar cualquier trabajo.

Utilice exclusivamente piezas que fueran suministradas con el producto o que son descritas definitivamente como accesorios. De lo contrario, el producto puede no ser lo suficientemente seguro.

⚠ **Advertencia para el electricista:** Si no instala un sistema suministrado de forma completa (es decir con el transformador), actuará como el „fabricante“ en el sentido de las directivas de baja tensión. En este caso incumbe a Ud. establecer la conformidad del sistema completo y declararla mediante la aplicación de la **marca CE**.

Lugar de montaje

Preste atención a que el producto sea montado sobre una **base firme, plana y estable**. ¡Tenga en cuenta las **distancias mínimas en el techo!** Distancia lateral: **al menos 5 cm**. **No tape el producto**, en especial no con material aislante.

Pasos de montaje

- Tomar la medida y recortar el hueco en el techo (Ø: véase Datos técnicos).
- Prepare la conexión eléctrica. Utilice un convertidor apropiado, p.ej. No. del artículo 464110.
- Conecte el conductor rojo al borne (+) y el conductor negro al borne (-) del convertidor.
- Inserte la luminaria en el orificio conforme a la figura respectiva.
- 111801/11: Girando la parte óptica ajuste el foco deseado (A).
- Preste atención a la fijación segura de la luminaria.
- El producto está listo para su funcionamiento.

4. Funcionamiento:

Información para el usuario:

Utilice el producto únicamente si funciona de forma perfecta. En caso de fallo, desconecte inmediatamente el aparato y hágalo revisar por un electricista. Por ejemplo:

- aparecen daños visibles;
- el producto no funciona perfectamente;
- desprende humo o se sobrecalienta.

Todas las reparaciones deben ser realizadas por electricistas.

⚠ **Atención:** De lo contrario, aquí puede haber peligro de muerte por descarga eléctrica.

Consejos para evitar averías e incendios:

- No cubra el producto, no obstruya la circulación de aire.
- No cuelgue ni fije nada en el producto, especialmente ningún tipo de decoración.

⚠ No permita que los niños jueguen sin vigilancia con los productos eléctricos. Los niños no son conscientes del peligro de la energía eléctrica.

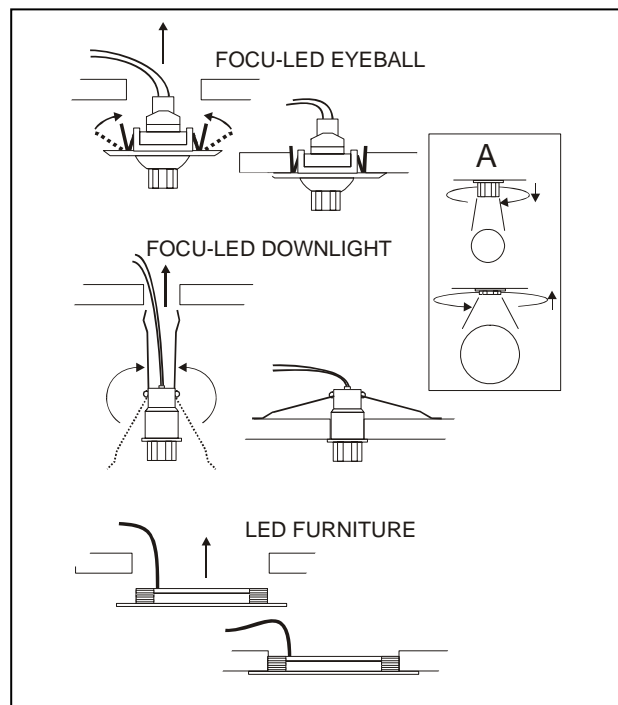
¿Qué debo hacer si una luminaria está defectuosa o no funciona?

La bombilla LED tiene una vida útil extremadamente larga al ser usada de forma normal. Si a pesar de ello surgen daños o fallos, diríjase para fines de su intercambio a su tienda especializada.

5. ¿Qué otra cosa debe tenerse en cuenta?

Desconecte en primer lugar el producto antes de ...

- llevar a cabo tareas de limpieza y cuidado;
- realizar trabajos en el producto o en sus componentes (sólo electricistas).



NL Gebruiksaanwijzing FOCU-LED / FURNITURE LED

1. Gebruik aangepast aan de doeleinden:

Dit product dient alleen voor verlichting en mag slechts in de volgende situaties gebruikt worden:

- alleen in verband met een geschikte converterer (artikelnummer 464110) worden gebruikt.
- Alleen in droge omstandigheden, dus niet:
 - in vochtige ruimten of plaatsen waar het vuil kan worden.
 - op plaats met een hoge luchtvochtigheid.
- Mag niet aan zware mechanische belasting of sterke vervuiling worden blootgesteld.
- Mag, na weigering in een vochtige of vervuilende opslagplaats, pas gebruikt worden nadat het grondig werd nagekeken
- Het product mag niet veranderd of gewijzigd worden.

⚠ Wanneer de hiervoor genoemde punten niet in acht worden genomen, kan er een kortsluiting of een elektrische schok optreden!

2. Technische Gegevens:

	111801/02	111811/12	111791/821/22
Bedrijfsstroom:	350mA		
Beschermingsklasse:	III		
Lichtbron:	Power LED 1W, 350mA	3xPower LED 1W, 350mA	
Afmetingen (Ø/H):	66/58	30/50	95/12 / 75/12
Afmetingen voor inbouw :	57/65	28/60	67/20
Zwenkbereik	90°		
Gewicht:	0,02 kg	0,02 kg	0,05 kg

Importeur: SLV Elektronik GmbH

3. Montage

⚠ **De volledige installatie mag alleen door een erkend electricien gebeuren, die op de hoogte is van de geldende richtlijnen.**

⚠ **Opgepast:** Schakel de spanning op de aansluitleiding uit alvorens gelijk welk werk uit te voeren!

Gebruik slechts onderdelen die met het product geleverd werden of die definitief als accessoire voor dit product beschreven werden. Zoniet is het product niet voldoende veilig voor gebruik!

⚠ **Opmerking voor de installateur:** In zoverre u geen compleet geleverd systeem (dus met transformator) installeert, wordt u beschouwd als Fabrikant' in de zin van de laagspanningsrichtlijn. In dit geval moet u ervoor zorgen dat het volledige systeem conform de richtlijnen van de CE is en moet u het dienovereenkomstig **CE-teken** aanbrengen.

Montageplaats

Let erop dat het product op een **stabele, effen ondergrond (die niet kan omvallen)** gemonteerd wordt.

Let op de **minimale afstand in het plafond!** Zijdelingse afstand **min. 5 cm**. Het **product niet afdekken**, vooral niet met isolatiemateriaal.

Afzonderlijke stappen in de montage

- De inbouwopening (Ø : zie Technische Gegevens) opmeten en uitsneden.
- Sluit de lampen aan op de voorbereide 12V toevoerleiding.
- Bereidt u de stroomvoorziening voor. Gebruikt u hiervoor een geschikte converterer, bijvoorbeeld artikelnummer 464110.
- Sluit u de rode stroomgeleider aan de (+) klem en de zwarte stroomgeleider aan de (-) klem van de converterer aan.
- Zet u de lamp in het fragment in, zoals het in de desbetreffende afbeelding vertoond is.

- 111801/11: Stelt u d.m.v. draaien van de optiek de gewenste focus in (A).
- Let op een veilige bevestiging van de lamp!
- Het product is nu klaar voor gebruik.


4. Gebruik:

Informatie over het product:

Het product slechts gebruiken wanneer het probleemloos functioneert. Wanneer er een probleem optreedt, het product onmiddellijk uitschakelen en het pas weer gebruiken nadat het grondig gecontroleerd werd door een erkend elektricien. Dat moet gebeuren wanneer:


- er zichtbare beschadigingen zijn.
- het product niet naar behoren functioneert.
- het rookt, walmt of wanneer er duidelijk knisperende geluiden worden waargenomen.
- wanneer het product oververhit is.

Reparatie van het product of werken aan de onderdelen die met de netspanning in verbinding staan, zijn voorbehouden voor de vakman.

 **Opgelet:** Er kan levensgevaar tengevolge van een elektrische schok optreden.

Zo vermijdt u storingen en brandgevaar:

- Het product niet afdekken. De luchtcirculatie niet beperken.
- Niets aan het product hangen of bevestigen, zeker geen versieringen.

 Laat kinderen niet zonder supervisie met elektrische producten spelen! Kinderen kunnen het gevaar van de omgang met elektrische producten niet altijd correct inschatten.

Wat moet er gebeuren wanneer de lamp stuk is of wanneer ze niet functioneert?

- LED verlichting heeft bij normaal gebruik, een extreem lange levensduur. Wanneer er toch schade of storingen optreden, dient u zich tot de erkende vakman te wenden voor een nieuw apparaat.

5. Waar moet u nog op letten?

Het product uit het **stopcontact halen**, alvorens u...

- reinigings- of onderhoudswerkzaamheden uitvoert.
- Arbeid verricht aan het product of onderdelen vervangt (alleen erkend elektricien).