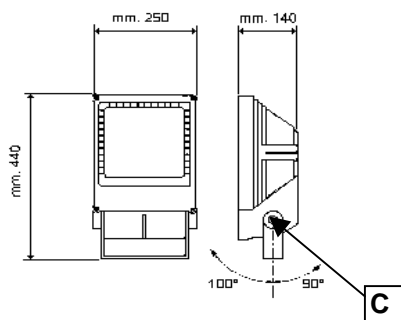
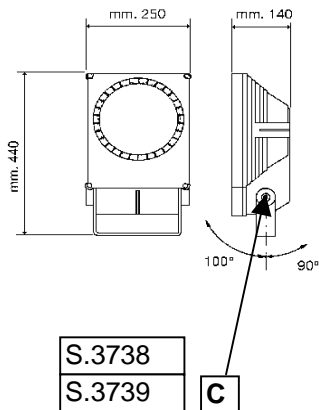


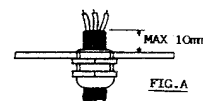
PROIETTORE TECHNO



S.3710	S.3720
S.3713	S.3723
S.3718	S.3728
S.3719	S.3729



S.3738
S.3739



PESI

S.3710-S.3720	Kg 4,9
S.3713-S.3723	Kg 6,5
S.3718-S.3728	Kg 7,2
S.3719-S.3729	Kg 9,7
S.3738-S.3739	Kg 7,3

PROIETTORE TECHNO

Per lampada alogena lineare 300-500W R7S

Per lampada sodio bianca 100W PG12

Per lampada a ioduri metallici MD 150W RX7s

Per lampada sodio alta press. SD 150W RX7s

Per lampada a ioduri metallici MD 250W FC2

Per lampada a ioduri metallici MT 150W G12

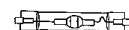
S.3710-S.3720



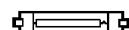
S.3713-S.3723



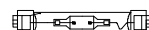
S.3718-S.3728



S.3718-S.3728



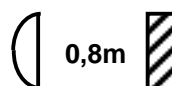
S.3719-S.3729



S.3738-S.3739



Usare solo lampade a ioduri metallici UV-STOP.



Mantenere almeno 0,8m di distanza tra apparecchio e la superficie illuminata.

CARATTERISTICHE TECNICHE

CLASSE I IP 65

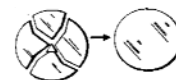
Installazione a parete, a soffitto o a pavimento.

Idoneo anche per uso in interni.

Superficie esposta al vento = **0,866 m²**

Altezza max di installazione 100m.

Sostituire gli schermi di protezione con ricambi originali SIMES.



L'apparecchio deve essere utilizzato solo se completo del suo schermo di protezione.

ISTRUZIONI DI MONTAGGIO

Aprire l'apparecchio rimuovendo la cornice.

Fissare l'apparecchio alla superficie di montaggio.

Montare 1 pressacavo ed un tappo oppure i 2 pressacavi (se si effettua cablaggio a cascata).

Inserire il cavo tripolare (figura A), calzare le guaine(figura B), eseguire il cablaggio elettrico e bloccare il pressacavo.

Inserire la lampada indicata nei dati di targa.

Richiudere l'apparecchio.

Regolare l'apparecchio allentando le 2 viti M10 (C) e quindi ribloccarle con momento di serraggio >12Nm.

AVVERTENZE:

Non superare la potenza indicata nei dati di targa.

La presa di terra è obbligatoria.

Utilizzare cavi di alimentazione di tipo <HAR> (D min.10mm- D max 14mm).

Togliere tensione prima di effettuare manutenzioni

In caso di rottura sostituire il diffusore prima di riutilizzare l'apparecchio.

Non entrare nel pressacavo con fili singoli.

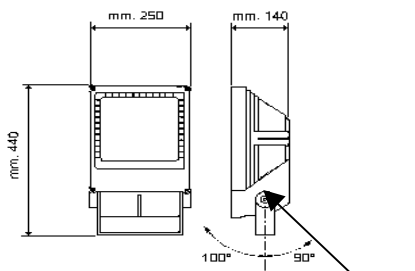
Apparecchi con accenditore - ATTENZIONE! Pericolo di scossa elettrica.

TECHNO PROIETTORE è un apparecchio sofisticato e deve essere installato da un elettricista qualificato.

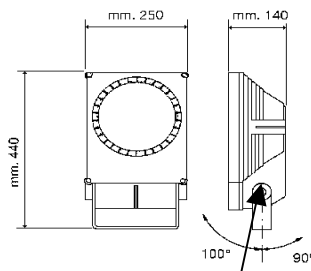
Il rispetto di queste norme è molto importante per l'efficienza dell'apparecchio e per la sicurezza delle persone, pertanto esse vanno conservate.

SIMES
luce per l'architettura

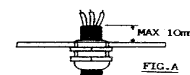
ISTRTECFLOOD REV.2 07/11



S.3710	S.3720
S.3713	S.3723
S.3718	S.3728
S.3719	S.3729



S.3738
S.3739



WEIGHTS

S.3710-S.3720	Kg 4,9
S.3713-S.3723	Kg 6,5
S.3718-S.3728	Kg 7,2
S.3719-S.3729	Kg 9,7
S.3738-S.3739	Kg 7,3

TECHNO FLOOD

- For halogen lamp 300-500W R7S
- For withe sodium lamp 100W PG12
- For metal halide lamp MD 150W RX7S
- For high pressure sodium lamp SD 150W RX7s
- For metal halide lamp MD 250W FC2
- For metal halide lamp MT 150W G12

S.3710-S.3720

S.3713-S.3723

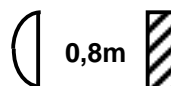
S.3718-S.3728

S.3718-S.3728

S.3719-S.3729

S.3738-S.3739

For metal halide versions use only UV-STOP lamp.

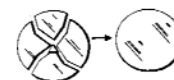


Maintain a minimum distance of 0,8m between luminaire and lighted surface

TECHNICAL INFORMATIONS:

CLASS I IP 65
 Installation suitable on floor - wall - ceiling.
 Fitting suitable for indoor and outdoor applications.
 Surface exposed to the wind = **0,866 m²**
 Installation at max 100m.

The protection screen must be replaced only with SIMES original spare parts.



The fitting must be used only with the protection screen.

INSTALLATION INSTRUCTIONS:

- Open the fitting and remove the cover.
- Fix the fitting to the mounting surface Introduce the cable(D. 10-14mm) trough the cable gland.
- Install 1 cable gland and 1 cap (or 2 cable glands if you want to connect more then 1 fitting on the same electrical line).
- Insert the cable (picture A), cover the single wires with supplies sheets (picture B), connect them to terminal block and block the cable gland.
- Insert the correct lamp.
- Close the fitting.
- To regulate the fitting position unscrew the C screws (M10) and after that block the C screws with torque >12Nm.

RACOMANDATIONS:

- Do not exceed the maximum wattage-see internal label.
- The fitting must be earthed.
- Use <HAR> cable (D min 10mm - D max 14mm) .
- Disconnect the power before maintenance.
- In case of glass damage, replace it before using the fitting.
- Do not enter with single wires even if protected with plastic tape.
- They have to be separated inside the fitting.

Fitting with ignitor - ATTENTION! Warning against electrical shock.

Installation should be carried out by a suitably qualified person in accordance with good electrical practice and the appropriate national wiring regulations.

Is very important to follow these instructions to, enable the fitting to be installed correctly. Please retain for information.