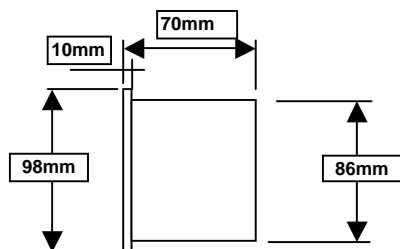
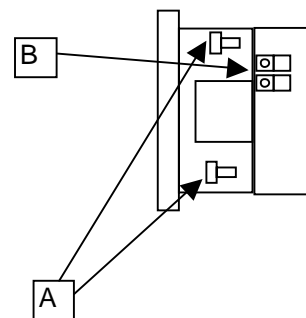
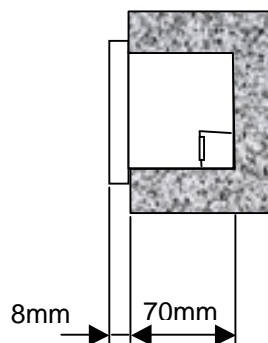
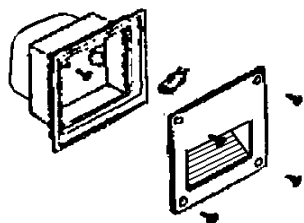
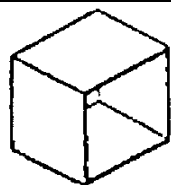


MINIEOS QUADRA INCASSO



**CASSAFORMA
PER INCASSO
S.4613**

MINIEOS QUADRA INCASSO

per lampada alogena 12V 20W G4	Art. S.4624		(completo di cassaforma S.4613)
per lampada alogena 12V 20W G4	Art. S.4614		(cassaforma S.4613 non inclusa)
per lampada alogena 12V 20W G4	Art. S.6924		(cassaforma S.4613 non inclusa)

CARATTERISTICHE TECNICHE

IP 54

Classe III

ISTRUZIONI DI MONTAGGIO

Aprire l'apparecchio, svitare le viti (A) e rimuovere la piastra (B) dalla sua sede.
Inserire i cavi unipolari nel gommino passafilo ed effettuare il cablaggio elettrico
Rimontare la piastra (B) con le viti (A)
Fissare l'apparecchio alla cassaforma con le viti in dotazione
Inserire la lampada adatta
Richiudere l'apparecchio

NOTE:

Per l'installazione ad incasso utilizzare le apposite cassaforme
Non superare la potenza indicata nei dati di targa
Togliere tensione prima di effettuare manutenzioni
Usare cavi di alimentazione di tipo <HAR>



L'apparecchio è idoneo al montaggio su superfici normalmente infiammabili

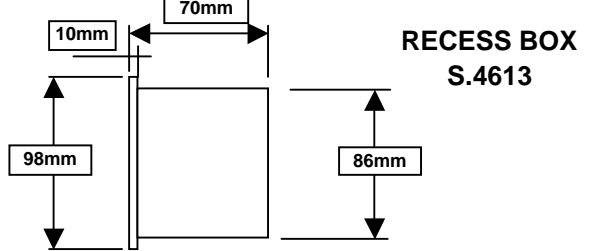
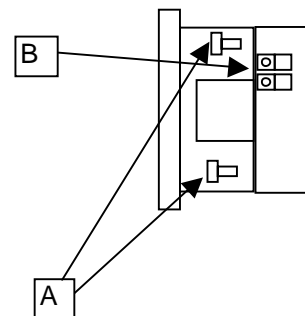
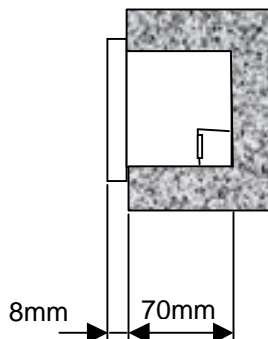
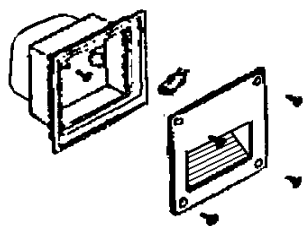
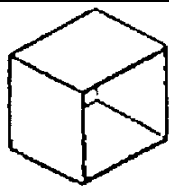
L'installazione deve essere eseguita da personale qualificato secondo le norme di settore

Il rispetto di queste norme è molto importante per l'efficienza dell'apparecchio e per la sicurezza delle persone, pertanto esse vanno conservate

SIMES
luce per l'architettura

ISTRMINEQALOG REV.3 09/09

MINIEOS SQUARED RECESSED



MINIEOS SQUARED RECESSED

for low voltage halogen lamp 12V 20W G4

Art. S.4624



(recess box S.4613 supplied)

for low voltage halogen lamp 12V 20W G4

Art. S.4614



(recess box S.4613 not supplied)

for low voltage halogen lamp 12V 20W G4

Art. S.6924



(recess box S.4613 not supplied)

TECHNICAL CHARACTERISTICS:

PROTECTION LEVEL IP 54

CLASS III

ASSEMBLING INSTRUCTIONS:

Open the fitting, unscrew the (A) screws and remove the plate (B) from its position

Insert the single wires into the grommet and connect them to the terminal block

Re-install the plate (B) in its position and screw down the (A) screws

Fix the fitting to the recess box with the supplied screws

Insert the correct lamp

Close the fitting

REMARKS:

Use the appropriate recess box for recess

Do not exceed the maximum allowed wattage

Disconnect the fitting before the maintenance

Use <HAR> cable



The fitting is suitable to the mounting on normal inflammable surfaces

Installation should be carried out by a suitably qualified person in accordance with good electrical practice and the appropriate national wiring regulations

The respect of these instructions is very important for the fitting life and for the people safety. Therefore, they must be retained

SIMES
luce per l'architettura

ISTRMINEQALOG REV.3 09/09